

**Montagesets****CFL 10 :**

Nr.	Anzahl	Bauteil	Bemerkung	Material-Nr.
1	1	Schwebstofffilter H13 CFL 10		1669219
2	4	Bohrschraube	4,8x60	3490460
3	2	Aufhängewinkel		6219840
4	4	Sechskantschraube	M6x16	3410002
5	4	Sechskantmutter	M6	3490246
6	4	Fächerscheibe	DIN 6798-A 6,4	3440011
7	4	Abstandshalter		3413012
8	4	Sechskantschraube	M8x50	3410028
9	4	Sechskantmutter	M8	3420002
10	4	Haltewinkel		6219836
11	4	Flügelmutter	M6	3440206

**CFL 15 :**

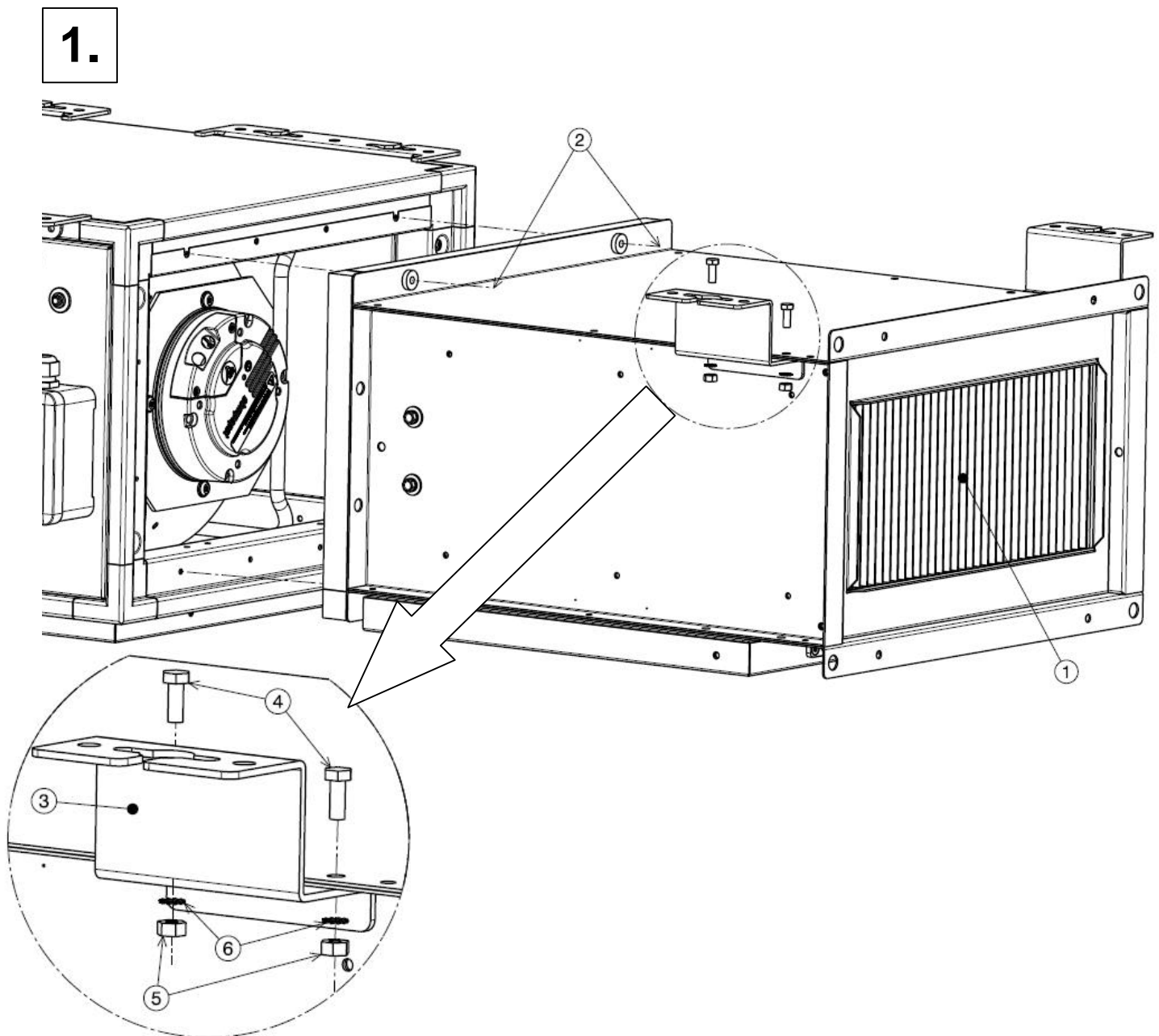
Nr.	Anzahl	Bauteil	Bemerkung	Material-Nr.
1	1	Schwebstofffilter H13 CFL 15		1669220
2	4	Bohrschraube	4,8x60	3490460
3	2	Aufhängewinkel		6219840
4	4	Sechskantschraube	M6x16	3410002
5	4	Sechskantmutter	M6	3490246
6	4	Fächerscheibe	DIN 6798-A 6,4	3440011
7	4	Abstandshalter		3413012
8	4	Sechskantschraube	M8x50	3410028
9	4	Sechskantmutter	M8	3420002
10	4	Haltewinkel		6219836
11	4	Flügelmutter	M6	3440206

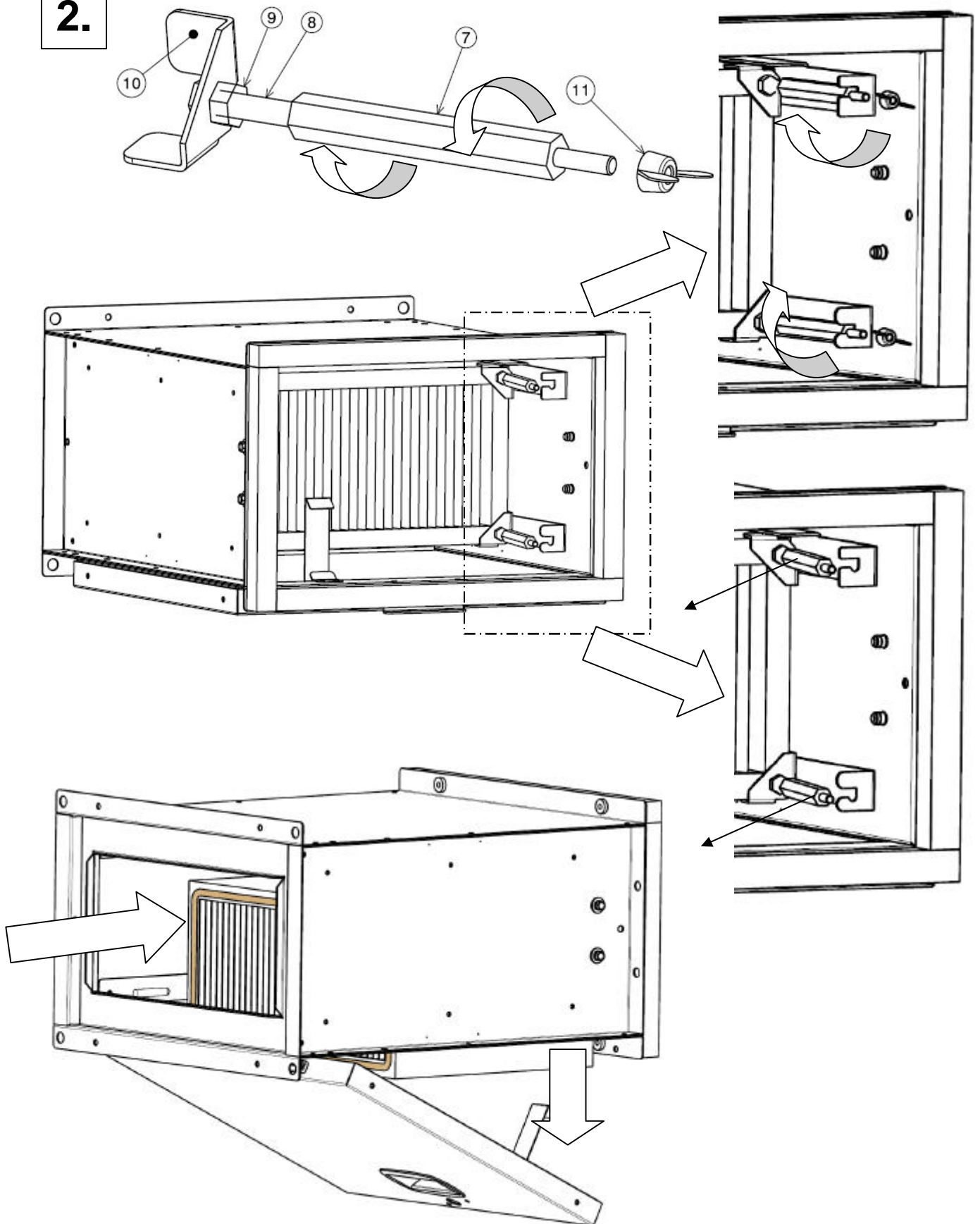
**CFL 22 :**

Nr.	Anzahl	Bauteil	Bemerkung	Material-Nr.
1	1	Schwebstofffilter H13 CFL 22		1669221
2	8	Bohrschraube	4,8x60	3490460
3	2	Aufhängewinkel		6219840
4	4	Sechskantschraube	M6x16	3410002
5	4	Sechskantmutter	M6	3490246
6	4	Fächerscheibe	DIN 6798-A 6,4	3440011
7	4	Abstandshalter		3413012
8	4	Sechskantschraube	M8x50	3410028
9	4	Sechskantmutter	M8	3420002
10	4	Haltewinkel		6219836
11	4	Flügelmutter	M6	3440206

### CFL 32 :

Nr.	Anzahl	Bauteil	Bemerkung	Material-Nr.
1	1	Schwebstofffilter H13 CFL 32		1669222
2	10	Bohrschraube	4,8x60	3490460
3	2	Aufhängewinkel		6219840
4	4	Sechskantschraube	M6x16	3410002
5	4	Sechskantmutter	M6	3490246
6	4	Fächerscheibe	DIN 6798-A 6,4	3440011
7	4	Abstandshalter		3413012
8	4	Sechskantschraube	M8x50	3410028
9	4	Sechskantmutter	M8	3420002
10	4	Haltewinkel		6219836
11	4	Flügelmutter	M6	3440206



**2.**

**3.**