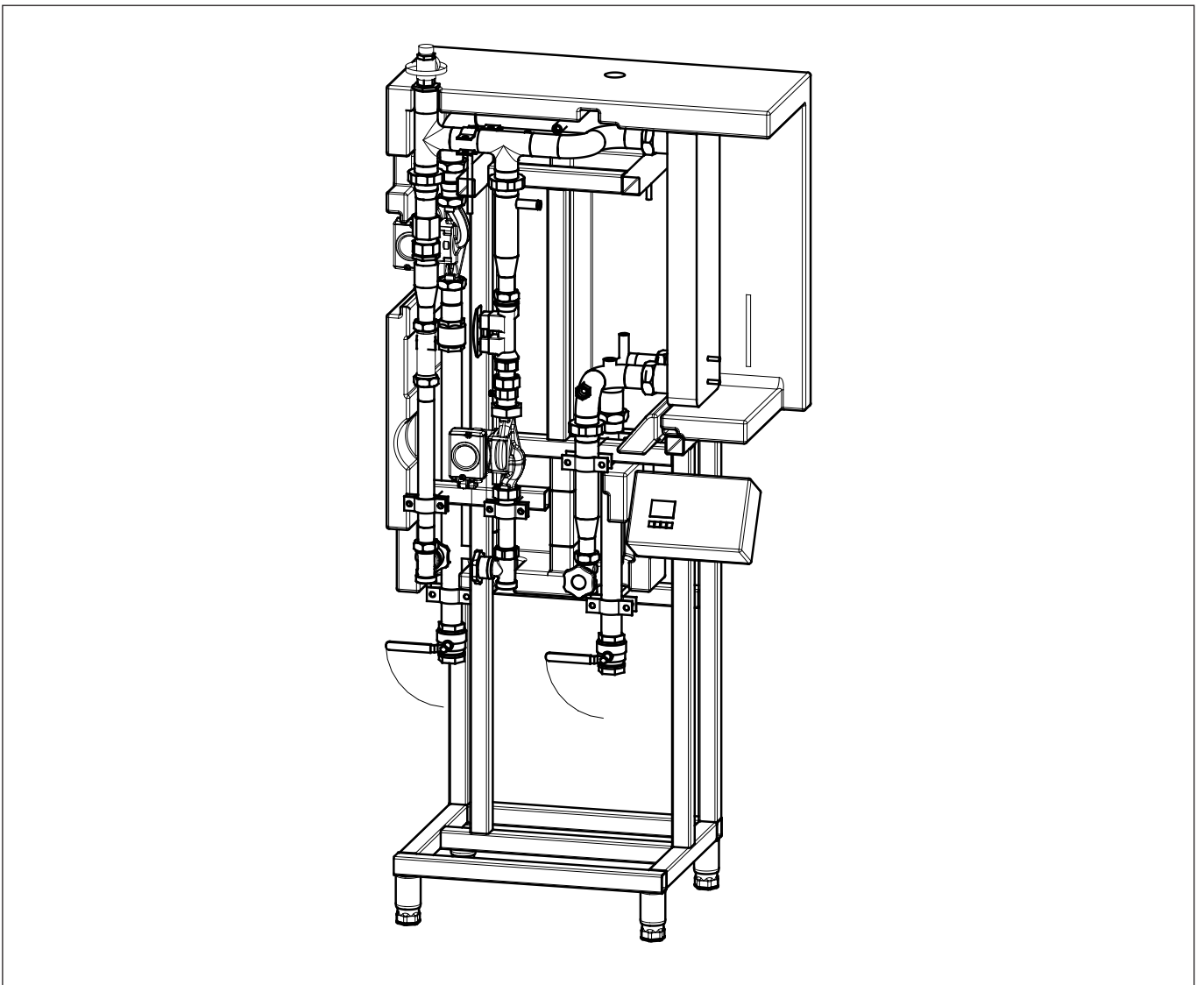


# Planungsunterlage und Montageanleitung

## Frischwasserstation Serie FWS-2-140 / 350 / 455



<b>1 Allgemeines</b> .....	<b>4</b>
1.1 Normen und Vorschriften .....	4
1.2 Informationen zur Betriebsanleitung .....	4
1.3 Mitgeltende Unterlagen .....	4
1.4 Symbolerklärungen .....	5
1.5 Haftung und Gewährleistung .....	5
1.6 Urheberschutz .....	5
1.7 Ersatzteile .....	6
1.8 Demontage .....	6
<b>2 Sicherheit</b> .....	<b>7</b>
2.1 Allgemeines .....	7
2.2 Verantwortung des Betreibers .....	7
2.3 Bestimmungsgemäße Verwendung .....	7
2.4 Möglicher Missbrauch .....	7
2.5 Arbeitssicherheit .....	8
2.6 Persönliche Schutzausrüstung .....	8
2.7 Gefahren, die von dem Gerät ausgehen können .....	8
2.8 NOT-AUS-Schalter .....	9
2.9 Bedienpersonal .....	9
2.10 Verhalten im Gefahrenfall und bei Unfällen .....	9
2.11 Restgefahren / Gefahrenanalyse .....	10
<b>3 Technische Daten</b> .....	<b>11</b>
3.1 Technische- und Hauptsystemdaten .....	11
3.1.1 Typenschild .....	11
3.1.2 Abmessungen .....	11
<b>4 Funktion</b> .....	<b>12</b>
<b>5 Aufbau</b> .....	<b>13</b>
5.1 Aufbau und Aufstellung/Allgemeines .....	13
5.1.1 FWS-2-140 .....	14
5.1.2 FWS-2-350 .....	17
5.1.3 FWS-2-455 .....	20
5.1.4 Technische Daten .....	23
<b>6 Transport, Verpackung und Lagerung</b> .....	<b>24</b>
6.1 Transport von Paletten mit Flurförderzeugen .....	24
6.2 Transportinspektion .....	24
6.3 Verpackung .....	24
6.4 Lagerung .....	25
6.5 Rücknahme .....	25
6.6 Entsorgung .....	25
<b>7 Installation</b> .....	<b>26</b>
7.1 Montagevorbereitung .....	26
7.1.2 Primärseitiger Anschluss .....	27
7.1.3 Sekundärseitiger Anschluss .....	27
7.1.4 Elektro-Anschluss .....	27
<b>8 Inbetriebnahme</b> .....	<b>27</b>
8.1 Voraussetzungen zur Inbetriebnahme .....	27
8.2 Schutz vor Verkalkung .....	28
8.3 Sekundärseitige Inbetriebnahme .....	28
8.4 Primärseitige Inbetriebnahme .....	28
8.5 Regelorgane .....	29
8.6 Störung und Außerbetriebnahme .....	29
8.7 Erneute Inbetriebnahme nach einer Störung .....	29
<b>9 Bedienung</b> .....	<b>29</b>
9.1 Einschalten .....	29
9.2 Ausschalten .....	29
9.3 Wiederinbetriebnahme nach Abschalten der Anlage .....	29
<b>10 Wartung</b> .....	<b>30</b>
10.1 Sicherheitshinweise .....	30
10.2 Wartungsarbeiten .....	31
10.3 Maßnahmen nach Wartungsarbeiten .....	31

<b>11 Störungen</b> .....	<b>32</b>
11.1 Funktionsstörungen .....	32
11.2 Sicherheitshinweise.....	33
11.3 Verhalten bei Störungen.....	33
<b>12 Ersatzteile</b> .....	<b>33</b>
12.1 Fühler DB .....	34
12.2 Sensorenkennlinien .....	34
12.3 Einbau- und Bedienungsanleitung für Membran-Sicherheitsventile .....	35
<b>13 Konformitätserklärung</b> .....	<b>36</b>

**1 Allgemeines**

**1.1 Normen und Vorschriften  
Installation und Ausführung von  
Warmwasserwärmern**

EnEV	Dämmung von Rohrleitungen
DIN 18380	Heizungs- und Brauchwasserwärmungsanlagen
DIN 18381	Gas-, Wasser- und Abwasserinstallationsarbeiten
DIN 18382	Kabel und Leitungen in Gebäuden
DIN 18421	Wärmedämmungsarbeiten an wärmetechnischen Anlagen
DIN 1988	Technische Regeln für Trinkwasserinstallationen
DIN 4708	Zentrale Trinkwassererwärmungsanlagen
DIN 4753	Wassererwärmer und Wassererwärmungsanlagen
EN 806	Technische Regeln für Trinkwasserinstallationen
EN 1717	Schutz des Trinkwassers vor Verunreinigungen
DVGW W 551	Technische Maßnahmen zur Verminderung des Legionellenwachstums
DVGW W 553	Bemessung von Zirkulationssystemen
AVB	Wasser

**Elektrischer Anschluss**

VDE 0100	Errichtung von Starkstromanlagen bis 1000 V
VDE 0105	Kabel und Leitungen in Gebäuden
VDE 0185	Blitzschutzanlagen
VDE 0190	Hauptpotentialausgleich von elektrischen Anlagen
ENV 61024	Betrieb von Starkstromanlagen bis 1000 V
EN 50164-1	Blitzschutzanlagen

Die verwendeten Abbildungen sind Symbolfotos. Aufgrund möglicher Satz- und Druckfehler, aber auch der Notwendigkeit laufender technischer Veränderungen bitten wir um Verständnis, keine Haftung für die inhaltliche Richtigkeit übernehmen zu können.

Sollten Angaben in dieser Montageanleitung in Widerspruch zu den Länderspezifisch gültigen Vorschriften stehen, so sind die Länderspezifisch gültigen Vorschriften vorzuziehen.

Auf die Geltung der Allgemeinen Geschäftsbedingungen in der jeweils gültigen Fassung wird verwiesen.

**1.2 Informationen zur Betriebsanleitung**

Diese Betriebsanleitung beschreibt die Installation, Bedienung und Wartung der Anlage. Die Einhaltung aller angegebenen Sicherheitshinweise und Handlungsanweisungen ist Voraussetzung für sicheres Arbeiten und sachgerechten Umgang mit der Anlage. Darüber hinaus sind die für den Einsatzbereich der Anlage geltenden örtlichen Unfallverhütungsvorschriften und allgemeinen Sicherheitsbestimmungen einzuhalten. Die Betriebsanleitung ist Produktbestandteil und in unmittelbarer Nähe des Bedienplatzes der

Anlage für das Installations-, Bedienungs-, Wartungs- und Reinigungspersonal jederzeit zugänglich aufzubewahren. Die grafischen Abbildungen in dieser Anleitung sind zur besseren Darstellung der erläuterten Sachverhalte nicht unbedingt maßstabsgerecht und können von der tatsächlichen Ausführung der Anlage geringfügig abweichen. Neben dieser Betriebsanleitung gelten die Betriebsanleitungen der verbauten Komponenten. Die darin enthaltenen Hinweise – insbesondere Sicherheitshinweise – sind zu beachten!

**1.3 Mitgeltende Unterlagen**

Alle an der Anlage verwendeten Komponenten sind Gefährdungsbeurteilungen unterzogen worden. Die Übereinstimmung der Konstruktionen mit den geltenden europäischen und nationalen Vorschriften wurde von den Herstellern der Komponenten erklärt. Die Konformitätserklärungen der Hersteller sowie die Betriebs-, Wartungs- und Instandsetzungsanleitungen zu den einzelnen

Anlagenkomponenten sind untrennbare Bestandteile der Anlagendokumentation. Die in den Herstellerdokumenten enthaltenen Anweisungen zur Sicherheit, Aufstellung und Installation, Bedienung, Instandhaltung, Demontage und Entsorgung der Komponenten sind vom Bedienpersonal der Anlage uneingeschränkt zu befolgen.

### 1.4 Symbolerklärungen

Wichtige sicherheits- und gerätetechnische Hinweise in dieser Betriebsanleitung sind durch Warnhinweise gekennzeichnet. Die Hinweise sind unbedingt zu befolgen, um Unfälle, Personen- und Sachschäden zu vermeiden.



#### WARNUNG!

Dieses Symbol kennzeichnet Gefahren, die zu Gesundheitsbeeinträchtigungen, Verletzungen, bleibenden Körperschäden oder zum Tode führen können.

Halten Sie die angegebenen Hinweise zur Arbeitsicherheit unbedingt genau ein und verhalten Sie sich in diesen Fällen besonders vorsichtig!



#### WARNUNG!

Gefahr durch elektrischen Strom!  
Dieses Symbol macht auf gefährliche Situationen durch elektrischen Strom aufmerksam. Bei Nichtbeachtung der Sicherheitshinweise besteht die Gefahr schwerer Verletzungen oder des Todes. Die auszuführenden Arbeiten dürfen nur von einer eingewiesenen Elektrofachkraft ausgeführt werden.



#### ACHTUNG!

Dieses Symbol kennzeichnet Hinweise, deren Nichtbeachtung Beschädigungen, Fehlfunktionen und/oder Ausfall der Anlage zur Folge haben kann.



#### HINWEIS!

Dieses Symbol hebt Tipps und Informationen hervor, die für eine effiziente und störungsfreie Bedienung der Anlage zu beachten sind.

### 1.5 Haftung und Gewährleistung

Alle Angaben und Hinweise in dieser Betriebsanleitung wurden unter Berücksichtigung der geltenden Vorschriften, des aktuellen ingenieurtechnischen Entwicklungsstandes sowie unserer langjährigen Erkenntnisse und Erfahrungen zusammengestellt.

Der tatsächliche Lieferumfang kann bei Sonderausführungen, der Inanspruchnahme zusätzlicher Bestelloptionen oder auf Grund neuester technischer Änderungen von den hier beschriebenen Erläuterungen und zeichnerischen Darstellungen abweichen. Bei Fragen wenden Sie sich bitte an den Hersteller.



*Diese Betriebsanleitung ist vor Beginn aller Arbeiten am und mit dem Gerät, insbesondere vor der Inbetriebnahme, sorgfältig durchzulesen! Für Schäden und Störungen, die sich aus der Nichtbeachtung der Betriebsanleitung ergeben, übernimmt der Hersteller keine Haftung.*

Technische Änderungen am Produkt im Rahmen der Verbesserung der Gebrauchseigenschaften und der Weiterentwicklung behalten wir uns vor. Bauteile wie z.B. Werkzeuge, die beim Gebrauch des Gerätes bestimmungsgemäß der Abnutzung und/oder normalem Verschleiß unterliegen, sowie Hilfs- und Verbrauchsstoffe wie Fette, Öle oder Reinigungsmittel fallen nicht unter die Gewährleistung.

Im Übrigen gelten die im Liefervertrag vereinbarten Verpflichtungen, die allgemeinen Geschäftsbedingungen sowie die Lieferbedingungen des Herstellers und die zum Zeitpunkt des Vertragsabschlusses gültigen gesetzlichen Regelungen.

### 1.6 Urheberrecht



*Die inhaltlichen Angaben, Texte, Zeichnungen, Bilder und sonstigen Darstellungen sind urheberrechtlich geschützt und unterliegen weiteren gewerblichen Schutzrechten. Jede missbräuchliche Verwertung ist strafbar.*

**1.7 Ersatzteile**

Nur Original-Ersatzteile des Herstellers verwenden.



*Falsche oder fehlerhafte Ersatzteile können zu Beschädigungen, Fehlfunktionen oder Totalausfall der Anlage führen.*

Bei Verwendung nicht freigegebener Ersatzteile verfallen sämtliche Garantie-, Service-, Schadenersatz- und Haftpflichtansprüche gegen den Hersteller oder seine Beauftragten, Händler und Vertreter.

**1.8 Demontage**

Zur Aussonderung Gerät reinigen und unter Beachtung geltender Arbeitsschutz- und Umweltschutzvorschriften zerlegen. Siehe hierzu auch: Punkt Hygiene.



*WARNUNG! Verletzungsgefahr! Gespeicherte Restenergien, kantige Bauteile, Spitzen und Ecken am und im Gerät oder an den benötigten Werkzeugen können Verletzungen verursachen. Sämtliche Arbeiten bei der Demontage des Gerätes dürfen deshalb nur von Fachpersonal vorgenommen werden.*

Vor Beginn der Demontage:

- Gerät ausschalten und gegen Wiedereinschalten sichern.
- Gesamte Energieversorgung vom Gerät physisch trennen, gespeicherte Restenergien vorschriftsgemäß entladen.
- Betriebs- und Hilfsstoffe sowie restliche Verarbeitungsmaterialien umweltgerecht entfernen.



*WARNUNG! Kein Trinkwasser! Trinkwasser in über einen längeren Zeitraum nicht benutzten Anlagenteilen kann unter Umständen keine Trinkwasserqualität mehr aufweisen. Bitte verhindern Sie den Gebrauch, entleeren Sie die Anlagenteile und führen Sie das Wasser der Entsorgung zu.*

### 2 Sicherheit

Dieser Abschnitt gibt einen Überblick über alle wichtigen Sicherheitsaspekte für einen optimalen Schutz des Personals sowie für den sicheren und störungsfreien Betrieb des Gerätes. Zusätzlich beinhalten die einzelnen Kapitel konkrete, mit Symbolen gekennzeichnete Sicherheitshinweise zur Abwendung unmittelbarer Gefahren.

#### 2.1 Allgemeines

Das Gerät ist zum Zeitpunkt seiner Entwicklung und Fertigung nach geltenden, anerkannten Regeln der Technik gebaut und gilt als betriebssicher. Es können vom Gerät jedoch Gefahren ausgehen, wenn es von nicht fachgerecht ausgebildetem Personal, unsachgemäß oder nicht bestimmungsgemäß verwendet wird. Jede Person, die mit Arbeiten am oder mit dem Gerät beauftragt ist, muss daher die Betriebsanleitung vor Beginn der Arbeiten gelesen und verstanden haben. Dem Betreiber wird empfohlen, sich vom Personal die Kenntnis der Betriebsanleitung nachweislich bestätigen zu lassen. Veränderungen jeglicher Art sowie An- oder Umbauten am Gerät sind untersagt.



#### HINWEIS!

*Umbau und Erweiterungsmaßnahmen stimmen Sie bitte immer mit dem Hersteller ab.*

Alle Sicherheits-, Warn- und Bedienungshinweise am Gerät sind stets in gut lesbarem Zustand zu halten. Beschädigte Schilder oder Aufkleber müssen sofort erneuert werden. Angegebene Einstellwerte oder -bereiche sind unbedingt einzuhalten.

#### 2.2 Verantwortung des Betreibers

- Betriebsanleitung stets in unmittelbarer Nähe des Gerätes und für das Installations-, Bedienungs-, Wartungs- und Reinigungspersonal jederzeit zugänglich aufbewahren.
  - Gerät nur in technisch einwandfreiem und betriebssicherem Zustand betreiben.
  - Sicherheitseinrichtungen immer frei erreichbar vorhalten und regelmäßig prüfen.
- Die Angaben zur Arbeitssicherheit beziehen sich auf die zum Zeitpunkt der Herstellung des Gerätes gültigen Verordnungen der Europäischen Union. Der Betreiber ist verpflichtet, während der gesamten Einsatzzeit des Gerätes die Übereinstimmung der benannten Arbeitssicherheitsmaßnahmen mit dem aktuellen Stand der Regelwerke festzustellen und neue Vorschriften zu beachten. Außerhalb der Europäischen Union sind die am Einsatzort des Gerätes geltenden Arbeitssicherheitsgesetze sowie regionalen Vorschriften und Bestimmungen einzuhalten. Neben den Arbeitssicherheitshinweisen in dieser Betriebsanleitung sind die für den Einsatzbereich

des Gerätes allgemein gültigen Sicherheits-, Unfallverhütungs- und Umweltschutzvorschriften zu beachten und einzuhalten.

- Der Betreiber und das von ihm autorisierte Personal sind verantwortlich für den störungsfreien Betrieb des Gerätes sowie für eindeutige Festlegungen über die Zuständigkeiten bei Installation, Bedienung, Wartung und Reinigung des Gerätes. Die Angaben der Betriebsanleitung sind vollständig und uneingeschränkt zu befolgen! Der Betreiber hat darüber hinaus sicherzustellen, dass
- in einer Gefährdungsbeurteilung weitere Gefahren ermittelt werden, die sich durch die speziellen Arbeitsbedingungen am Einsatzort des Gerätes ergeben.
  - in einer Betriebsanweisung alle weiteren Arbeits- und Sicherheitshinweise festgelegt werden, die aus der Gefährdungsbeurteilung der Arbeitsplätze am Gerät resultieren.
  - es gilt die Betriebssicherheitsverordnung (BetrSichV, BGBL I 2002, 3777).

#### 2.3 Bestimmungsgemäße Verwendung

Die Betriebssicherheit des Gerätes ist nur bei bestimmungsgemäßer Verwendung entsprechend der Angaben in der Betriebsanleitung gewährleistet. Zur bestimmungsgemäßen Verwendung zählt auch die korrekte Einhaltung der Montage-, Betriebs-, Wartungs- und Reinigungsanleitungen.

*Jede darüber hinausgehende und/oder andersartige Verwendung des Gerätes ist untersagt und gilt als nicht bestimmungsgemäß! Ansprüche jeglicher Art gegen den Hersteller und/oder seine Bevollmächtigten wegen Schäden aus nicht bestimmungsgemäßer Verwendung des Gerätes sind ausgeschlossen. Für alle Schäden bei nicht bestimmungsgemäßer Verwendung haften allein der Betreiber und/oder der Eigentümer.*

#### 2.4 Möglicher Missbrauch

Das Gerät wird innerhalb einer Anlage eingesetzt und besitzt keine eigene Steuerung. Der Betreiber hat durch die Installation geeigneter Sicherheitseinrichtungen dafür zu sorgen, dass das Gerät stillgesetzt werden kann, sobald eine Gefahrensituation oder Störung auftritt.



#### HINWEIS!

*z. B. Not-Aus-Taster etc.*

### 2.5 Arbeitssicherheit

Durch das Befolgen der Hinweise zur Arbeitssicherheit kann eine Gefährdung von Personen und/oder der Anlage verhindert werden. Das Nichtbeachten dieser Hinweise kann eine Gefährdung von Personen und Gegenständen

durch mechanische Einwirkungen oder den Ausfall der Anlage und der gesamten Arbeitsstätte bewirken. Nichtbeachten der Sicherheitsbestimmungen führt zum Verlust jeglicher Schadenersatzansprüche.

### 2.6 Persönliche Schutzausrüstung

Bei Arbeiten am und mit dem Gerät sind grundsätzlich zu tragen:



#### Arbeitsschutzkleidung

ist eng anliegende Arbeitskleidung mit geringer Reißfestigkeit, mit engen Ärmeln und ohne abstehende Teile. Sie dient vorwiegend zum Schutz vor Erfassen durch bewegliche Maschinenteile. Keine Ringe, Ketten und sonstigen Schmuck tragen.



#### Schutzhandschuhe

zum Schutz der Hände vor Reibung, Abschürfungen, Einstichen oder tieferen Verletzungen sowie vor Berührung mit heißen Oberflächen.



#### Schutzbrille

zum Schutz der Augen vor umherfliegenden Teilen und Flüssigkeitsspritzern.



#### Sicherheitsschuhe

zum Schutz vor schweren herabfallenden Teilen und Ausrutschen auf rutschigem Untergrund.



#### Schutzhelm

zum Schutz vor herabfallenden und umherfliegenden Teilen und Materialien.

### 2.7 Gefahren, die von dem Gerät ausgehen können

Das Gerät wurde einer Gefahrenanalyse unterzogen. Die darauf aufbauende Konstruktion und Ausführung des Gerätes entspricht dem heutigen Stand der Technik. Dennoch bleiben Restrisiken bestehen! Das Gerät erzeugt einen starken Flüssigkeitsstrahl beim Öffnen von z. B. Entleerungs- oder Entlüftungsarmaturen.



**WARNUNG! Verletzungsgefahr!**  
Gefahr durch Herausspritzen von Flüssigkeiten unter hohem Druck. Bei allen Arbeiten am Gerät persönliche Schutzausrüstung tragen!

Das Gerät arbeitet mit hohen elektrischer Spannungen bis 400 V und Strömen bis 16 A.



**WARNUNG! Gefahr durch elektrischen Strom!**  
Die elektrischen Energien können schwerste Verletzungen verursachen. Bei Beschädigungen der Isolation oder einzelner Bauteile besteht Lebensgefahr.

- Vor Wartungs-, Reinigungs- oder Reparaturarbeiten Hauptschalter ausschalten und gegen Wiedereinschalten sichern.
- Bei allen Arbeiten an der elektrischen Anlage Gerät spannungslos schalten.
- Keine Sicherheitseinrichtungen entfernen oder durch Veränderungen außer Betrieb setzen.

Das Gerät wird durch pneumatische Komponenten unterstützt.



**WARNUNG! Die pneumatischen Energien können schwere Verletzungen verursachen. Bei Beschädigungen einzelner Bauteile können Medien unter hohem Druck austreten und zu Körper- und/ oder Sachschäden führen! Daher:**

- Vor Beginn aller Arbeiten Gerät drucklos machen.
- Sicherheitseinrichtungen nicht entfernen, verändern oder außer Betrieb setzen.
- Druckeinstellungen nicht über die in der Betriebsanleitung angegebenen Werte und Toleranzbereiche hinaus verändern.

Das Gerät weist scharfe Kanten und spitze Ecken auf.



**WARNUNG! Verletzungsgefahr!**  
Scharfkantige Gehäuseteile und spitze Ecken können Abschürfungen der Haut verursachen. Bei Arbeiten am Gerät Schutzhandschuhe tragen!



**WARNUNG! Verbrennungsgefahr!**  
Heiße Oberflächen können schwere Brandverletzungen verursachen. Bei allen Arbeiten am Gerät grundsätzlich Schutzhandschuhe tragen!

Bauteile im Gerät können automatische bewegliche Teile enthalten (Motoren, Getriebe u. ä.). Die Geräte können hohe Gewichte aufweisen.



**WARNUNG! Quetschgefahr!**  
Beim Transport, auch mit Hebezeugen, können durch hohe Gewichte Quetschungen auftreten. Das Gerät kann elektrisch bewegte Komponenten (Motoren, Getriebe) beinhalten, die bei Berührung während des Betriebes ebenfalls Quetschungen hervorrufen können. Bei allen Arbeiten am Gerät grundsätzlich spannungsfrei schalten und Schutzkleidung tragen.



**2.8 NOT-AUS-Schalter**

Das Gerät wird innerhalb einer Anlage eingesetzt und besitzt keine eigene Steuerung. Der Betreiber hat dafür zu sorgen, dass NOT-AUS-Schalter in Übereinstimmung mit den geltenden

Unfallverhütungsvorschriften installiert werden. Das Bedienpersonal ist vom Betreiber nachweislich über Lage und Funktionsweise der NOT-AUS-Schalter zu informieren.

**2.9 Bedienpersonal**

Das Gerät darf nur von autorisiertem, ausgebildetem und unterwiesenem Personal bedient und instand gehalten werden. Dieses Personal muss eine spezielle Unterweisung über auftretende Gefahren erhalten haben.

Als unterwiesene Person gilt, wer über die ihr übertragenen Aufgaben und die möglichen Gefahren bei unsachgemäßem Verhalten unterrichtet und erforderlichenfalls angelernt sowie über die notwendigen Schutzeinrichtungen und Schutzmaßnahmen belehrt wurde.

Als Fachpersonal gilt, wer aufgrund seiner fachlichen Ausbildung, Kenntnisse und Erfahrungen sowie Kenntnis der einschlägigen Bestimmungen die ihm übertragenen Arbeiten beurteilen und mögliche Gefahren erkennen kann.

Liegen beim Personal nicht die notwendigen Kenntnisse vor, ist es auszubilden.

Die Zuständigkeiten für die Bedienung und Instandhaltung müssen klar festgelegt und eingehalten werden, damit unter dem Aspekt der Sicherheit keine unklare Kompetenzverteilung besteht.

Das Gerät darf nur von Personen bedient und instand gehalten werden, von denen zu erwarten ist, dass sie ihre Arbeit zuverlässig ausführen. Hierbei ist jede Arbeitsweise zu unterlassen, welche die Sicherheit von Personen, der Umwelt oder des Gerätes beeinträchtigt. Personen, die unter Einfluss von Drogen, Alkohol oder die Reaktionsfähigkeit beeinflussenden Medikamenten stehen, dürfen am und mit dem Gerät keinerlei Arbeiten ausführen.

Bei der Personalauswahl müssen in Bezug auf das Mindestalter die Jugendarbeitsschutzvorschriften des jeweiligen Landes und ggf. darauf gründende berufsspezifische Vorschriften beachtet werden. Der Bediener hat mit dafür zu sorgen, dass keine nicht autorisierten Personen am oder mit dem Gerät arbeiten. Nichtautorisierte Personen, wie Besucher etc., dürfen nicht mit dem Gerät in Berührung kommen. Sie müssen einen angemessenen Sicherheitsabstand einhalten. Der Bediener ist verpflichtet, eintretende Veränderungen am Gerät, welche die Sicherheit beeinträchtigen, sofort dem Betreiber zu melden.

**2.10 Verhalten im Gefahrenfall und bei Unfällen**

Im Gefahrenfall oder bei Unfällen ist das Gerät durch sofortige Betätigung eines NOT-AUS-Schalters abzuschalten. Dies kann auch durch das Öffnen einer mit Sicherheitsschaltern versehenen Schutztür oder Schutzscheibe erfolgen, die beim Öffnen die NOT-AUS-Funktion auslöst.

Sicherheitseinrichtungen mit NOT-AUS-Funktion sind nur in entsprechenden Notsituationen zu betätigen.

Sicherheitseinrichtungen dürfen nicht zum

normalen Abschalten des Gerätes verwendet werden.

Stets auf Unfälle oder Feuer vorbereitet sein! Erste-Hilfe-Einrichtungen (Verbandskasten, Augenspülflasche, etc.) und Feuerlöscher in greifbarer Nähe aufbewahren.

Das Personal muss mit der Handhabung und dem Standort von Sicherheits-, Unfallmelde-, Erste-Hilfe- und Rettungseinrichtungen vertraut sein. Hierdurch wird eine Abwehr von Gefahren und bestmögliche Hilfe bei Unfällen sichergestellt.

### 2.11 Restgefahren / Gefahrenanalyse


Ort der Gefahr	Gefahrenart	Schutzziel	Maßnahme
Absperrventile und Armaturen in der Station	Quetschung bei Handbedienung	Handbedienung der Absperrventile und Armaturen muss gefahrlos möglich sein.	Durch Konstruktion genug Raum für ergonomische Bedienung vorsehen.
Verrohrung und Komponenten in der Station	Verbrennung bei Berührung	Gefahrlose Berührung bei geöffneter Station	Wärmeschutzisolierung von Rohren und Komponenten Hinweisschilder an der Station Warnhinweise in der Betriebsanleitung
Gesamte Station	Stromschlag	Gefahrlose Berührung der Station	Erfüllung des Berührungsschutzes
Gesamte Station	Verspritzen von Flüssigkeiten und/oder Dampf unter hohem Druck	Kontrollierter Abbau des Überdrucks im Störfall	Absicherung gemäß DIN 4747 T1 (Heißwasser) bzw. DIN EN 12828
Gesamte Station	Überhitzung der Station bzw. Übertragung der Hitze auf die angeschlossene Hausanlage über die zulässige Temperatur hinaus	Abstellen der Wärmezufuhr im Störfall	Absicherung gemäß DIN 4747 T1 (Heißwasser) bzw. DIN EN 12828

Im Betrieb lässt sich die Restgefahr auf den nachfolgenden alphabetischen Wert nach Suva Risikobewertung begrenzen: B5/C4/D3/E2. Das Restgefährdungspotenzial entsteht aus Nichtbeachten vorstehender Betriebsanleitung.


Die Baugruppe wurde nach expliziten Vorgaben des Betreibers hergestellt, der für Einhaltung der angegebenen Parameter, Auswahl und Qualifikation des Bedienungspersonals die Verantwortung trägt.

Die Anlage ist mit folgendem Warnschild ausgestattet, auf dem nochmals auf die wichtigsten Restgefahren hingewiesen wird:

Die Bedienung dieser Anlage ist nur durch geschultes Fachpersonal nach eingehendem Studium der beiliegenden Dokumentation zulässig. Vor Inbetriebnahme ist die Anlage zu Befüllen und vollständig zu Entlüften. Eine Überschreitung des zulässigen Betriebsüberdruckes oder der maximal zulässigen Betriebstemperatur laut Typenschild sowie ein andere, als der bestimmungsmäßige Gebrauch, ist nicht zulässig.

 **Verbrennungsgefahr** durch Berühren bzw. Austritt heißer Medien (Wasser/Dampf). Vermeiden Sie die Berührung der Baugruppe oder tragen Sie geeignete Schutzkleidung!

**Quetschgefahr** bei der Bedienung der Baugruppen

 **Stromschlaggefahr** vor Arbeiten an der elektrischen Anlage ist diese spannungsfrei zu schalten

Alle Flanschverbindungen, Verschraubungen sowie elektrische Klemm- und Schraubverbindungen sind vor der Befüllung bzw. Inbetriebsetzung der Anlage zu kontrollieren und gegebenenfalls nachzuziehen! Pumpen nur in befülltem Zustand einschalten (kein Trockenlauf!).

**Vor Inbetriebnahme bitte sachgemäß installieren** (sofern nicht werkseitig komplett montiert):

- Sicherheitsventil / Ablass- und Wrasenleitungen entsprechend DIN 4751 bzw. DIN 1988
- Schmutzfänger im Primärvorlauf / Sekundärrücklauf
- Potentialausgleich gem. VDE 0100-Teil 540 (Erdung/Schutzleiter/Potentialausgleich)

### 3 Technische Daten

#### 3.1 Technische- und Hauptsystemdaten

Die Hauptsystemdaten finden Sie auf dem Typenschild sowie den in den Anlagen




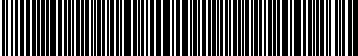
enthaltenen Unterlagen (Deckblatt, Schaltschema, Datenblatt).

##### 3.1.1 Typenschild

Das Typenschild ist auf der Anlage befestigt.

Auf dem Typenschild stehen folgende Angaben:

- Hersteller
- Herstell-Nr.
- Typ
- Leistung
- Auslegungsparameter
- Max. zul. Betriebstemperatur
- Max. zul. Betriebsdruck

 WOLF GmbH Industriestr. 1 D- 84048 Mainburg   Bedienungs- und Installationsanleitung beachten. Please notice the user and installation manual	<b>FWS-2-140</b>	<b>Typ</b>	<b>type</b>
	319430	Herstellnummer	Production number
	140 kW	Nenn-Leistung	Nominal capacity
	70 °C / 25 °C 10 °C / 60 °C	Nenn-Temperatur: prim. VL / RL sek. VL / RL	Design temperature prim. In / Out sek. In / Out
	90 °C / 90 °C	max. zul. Temperatur: prim. / sek.	max. operating temperature: prim. / sek.
10 bar / 10 bar	max. zul. Druck: prim. / sek.	max. operating pressure: prim. / sek.	
 207142010810131943013065			

Beispiel Typenschild

##### 3.1.2 Abmessungen

Im Vorfeld sind Abmessungen, Gewichte und Einbringmaße abzustimmen, um die problemlose Einbringung und Aufstellung des Systems zu gewährleisten.

Abmessungen (ohne Verpackung)		Typ		
		FWS-2-140	FWS-2-350	FWS-2-455
Höhe*	[mm]	1890	1962	1962
Breite	[mm]	847	900	900
Tiefe	[mm]	488	488	488
Gewicht	[kg]	90	102	112

\* bei 130 mm Fusshöhe

### 4 Funktion

Frischwasserstationen stellen erwärmtes Trinkwasser bei Bedarf zur Verfügung. Über einen Durchflusswassererwärmer (7) wird das dem Kaltwasseranschluss (1) zufließende Wasser auf Sollwert erwärmt und dem Verbraucher am Anschluss (2) bereitgestellt. Über die elektronische Regelung (11) werden die relevanten Temperaturen gemessen und die Sollwerte in allen Betriebszuständen konstant gehalten. Hierzu wird im o. g. Beispiel die Heizungspumpe (16) so in der Drehzahl beeinflusst, dass die Auslauftemperatur immer dem vorgegebenen Sollwert entspricht. Kurzzeitige Bedarfsspitzen werden am Strömungssensor (10) registriert, um so schnell eingreifen zu können und große Temperaturschwankungen zu vermeiden. Das ausgekühlte Zirkulationswasser aus dem Rohrnetz Anschluss (3) wird ständig im Durchflusswassererwärmer (7), auch in Zeiten der Zapfruhe, nachgewärmt und über die Temperaturkontrolle (Fühler) in der Menge über

die geregelte Zirkulationspumpe (17) so beeinflusst, dass nur die notwendige Menge fließt, um im Netz den Sollwert konstant zu halten. Der Wärmebedarf für die Bedarfsspitzen ist durch die Heizwasserpufferung im Speicher (36) sichergestellt. Die Nachladung des Pufferspeichers erfolgt extern.



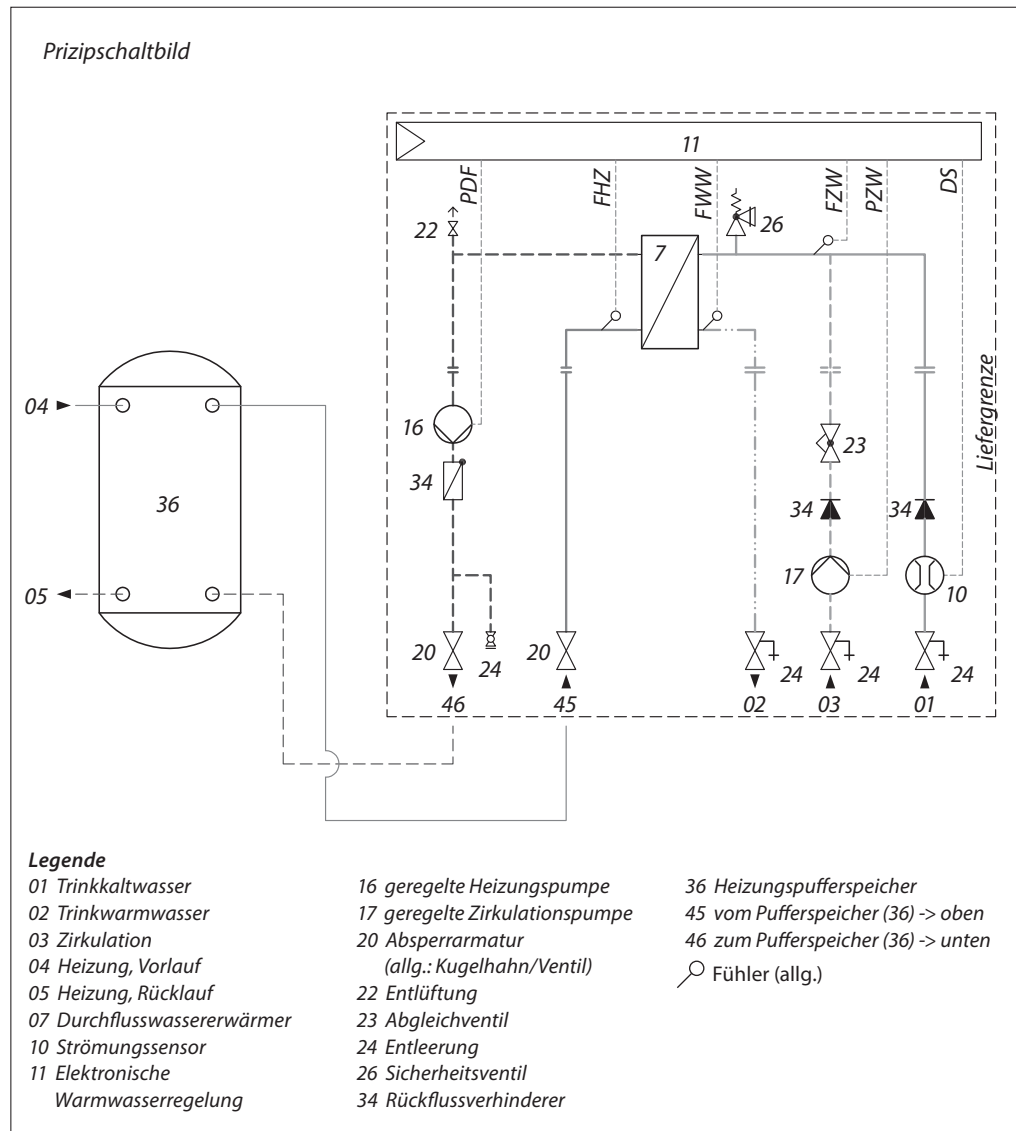
#### HINWEIS!

Der Betrieb der Anlage mit einer geregelten Heizungspumpe (16) ist nur bei Differenzdruckfreiheit zwischen den Anschlüssen (45) und (46) möglich.

#### Steuerung

Die Regelung erfolgt mittels eines elektronischen Reglers. Bitte beachten Sie die separate Montage- und Bedienungsanleitung für Frischwasserregler im Stationslademodul SLM-20.

Beachten Sie in jedem Falle das Schaltschema sowie die weiteren Unterlagen im Anhang.



### 5 Aufbau

#### 5.1 Aufbau und Aufstellung/Allgemeines

Die Frischwasserstationen werden in der Regel als komplett verrohrte und verdrahtete Anlagen auf einem lackierten Stahlrahmen geliefert. Alle Bauteile und Komponenten sind am Rahmen befestigt. Integrierte höhenverstellbare FüÙe dienen dem Ausgleich von Bodenunebenheiten. Sichern Sie die Tragfähigkeit des Untergrundes entsprechend des Gesamtgewichtes der Anlage (inklusive Wasserinhaltsgewicht!).



#### HINWEIS!

Die Verwendung von Rohrzangen für Verschraubungen ist nicht gestattet. Bitte verwenden Sie nur passende Schlüssel!

Sollten auf Grund beschränkter Einbringmöglichkeiten (Schächte, Aufzüge, kleine Einbringöffnungen etc.) Anlagenteile oder Komponenten demontiert werden müssen, so achten Sie darauf, diese nach Aufstellung wieder originalgetreu einzubauen bzw. zu verbinden.



#### HINWEIS!

Das (gewaltsame) Trennen von Anlagenteilen (Zersägen, Zerschneiden usw.) von z.B. systemführenden Leitungen und/oder Rahmenteilen ist nicht gestattet.

Im Folgenden finden Sie Abbildungen von Systembeispielen, die den üblichen Aufbau der Systeme zeigen.

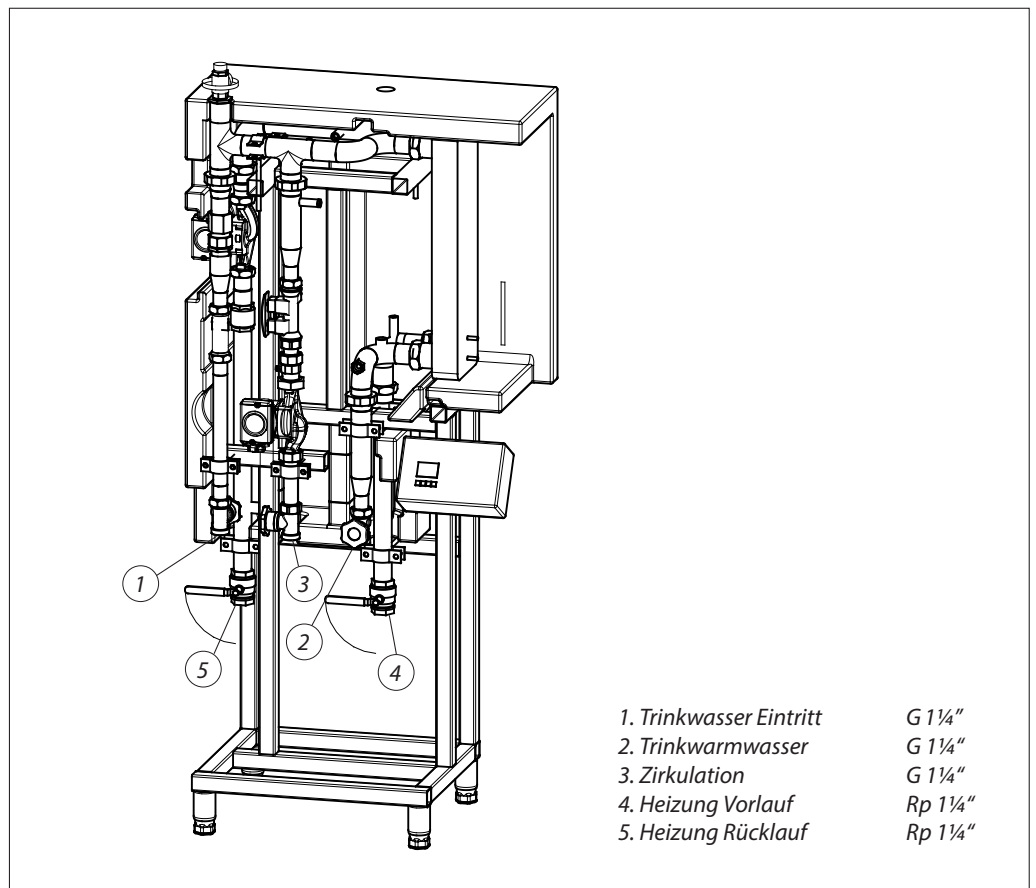
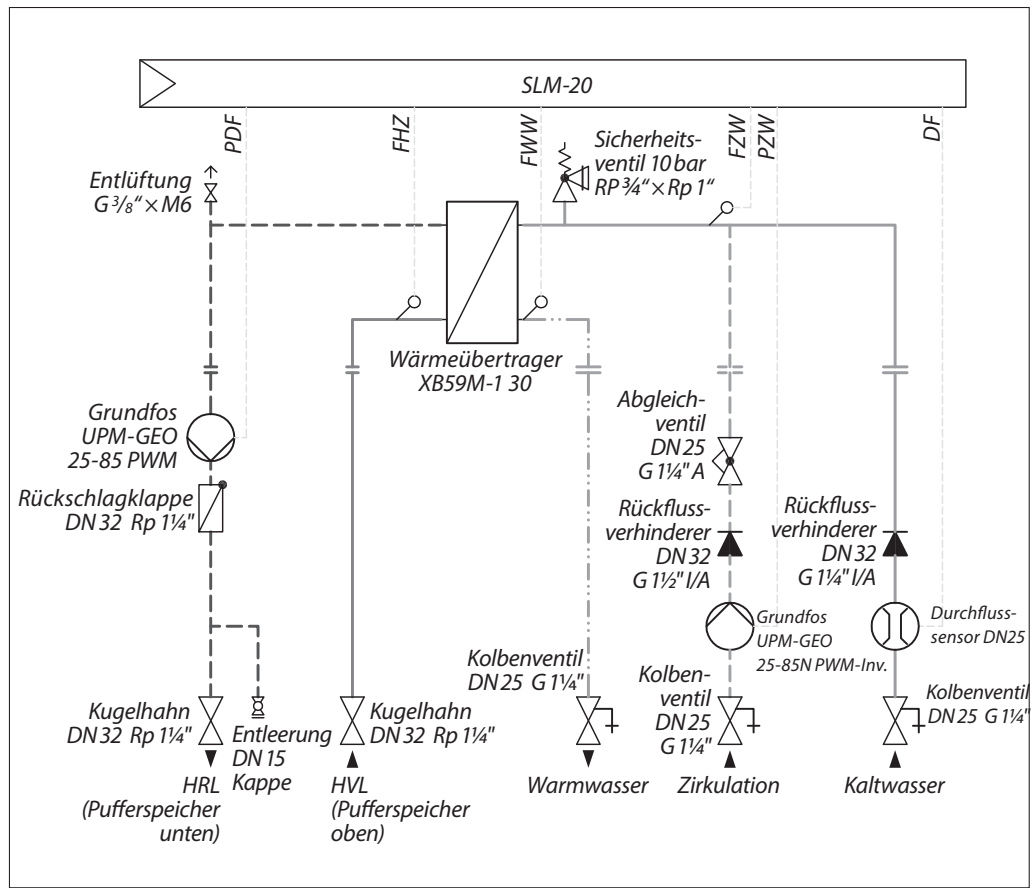
Die Frischwasserstation darf nur in einem frostgeschützten Raum aufgestellt werden, andernfalls muß bei Frostgefahr die Frischwasserstation, sowie alle wasserführenden Armaturen und Anschlußleitungen entleert werden!



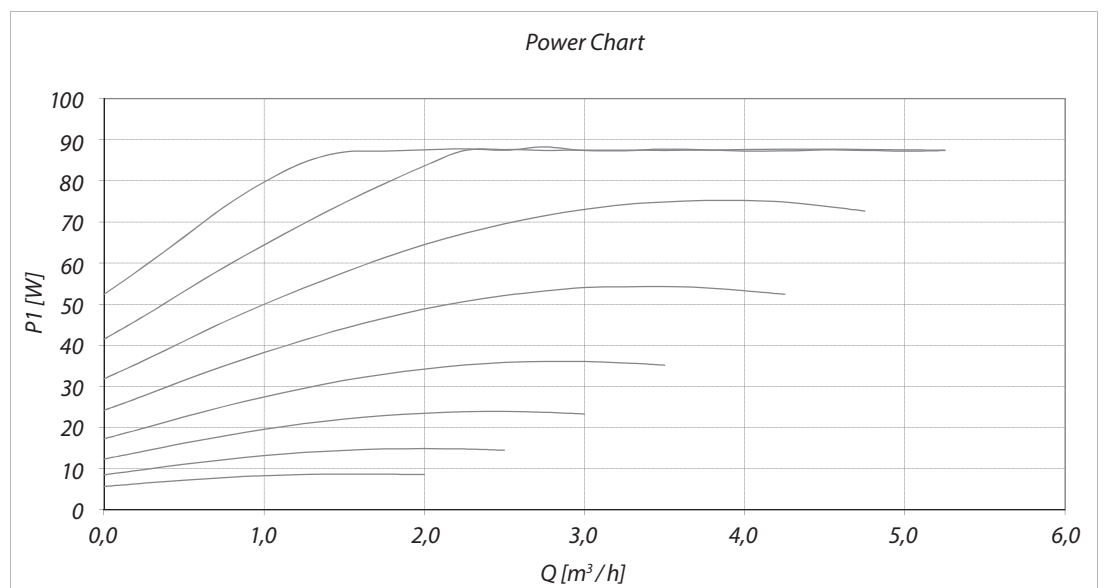
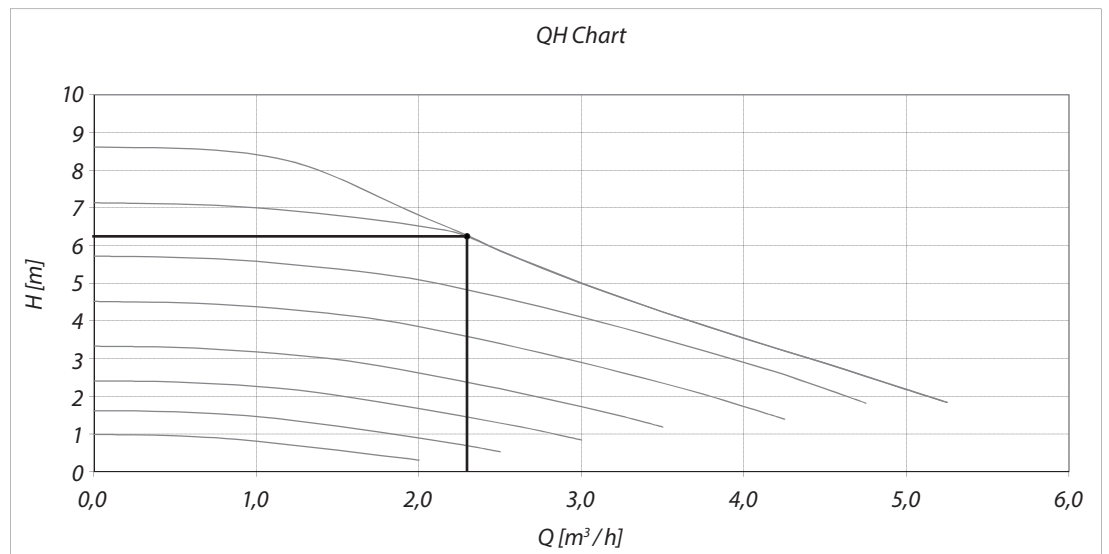
#### **Eisbildung in der Anlage kann zu Leckagen und Zerstörung der Frischwasserstation führen!**

Der Aufstellungsort muss den notwendigen Raum für Wartung und Reparatur gewährleisten!

### 5.1.1 FWS-2-140



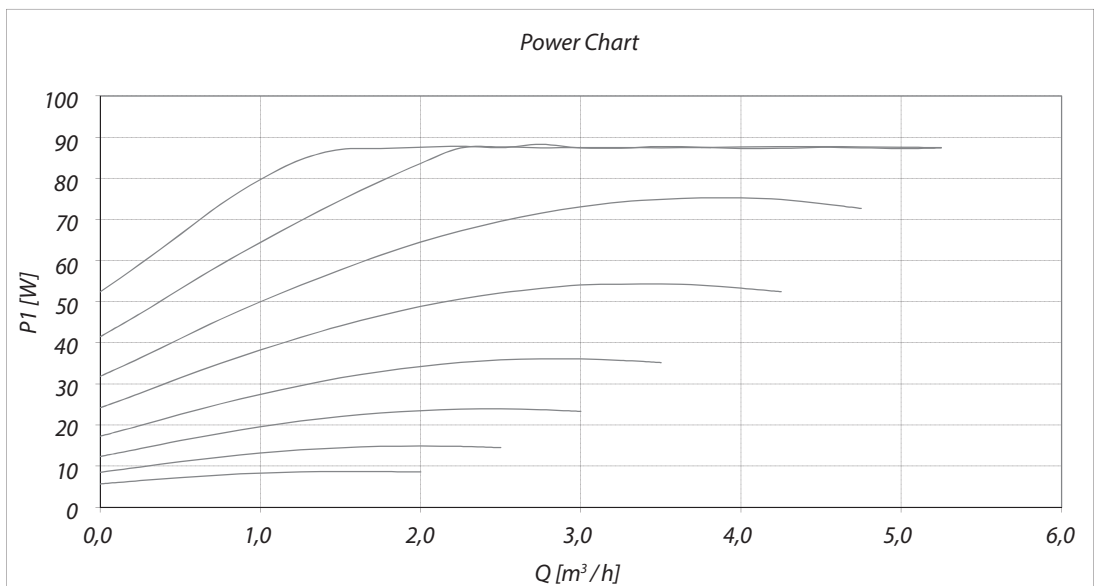
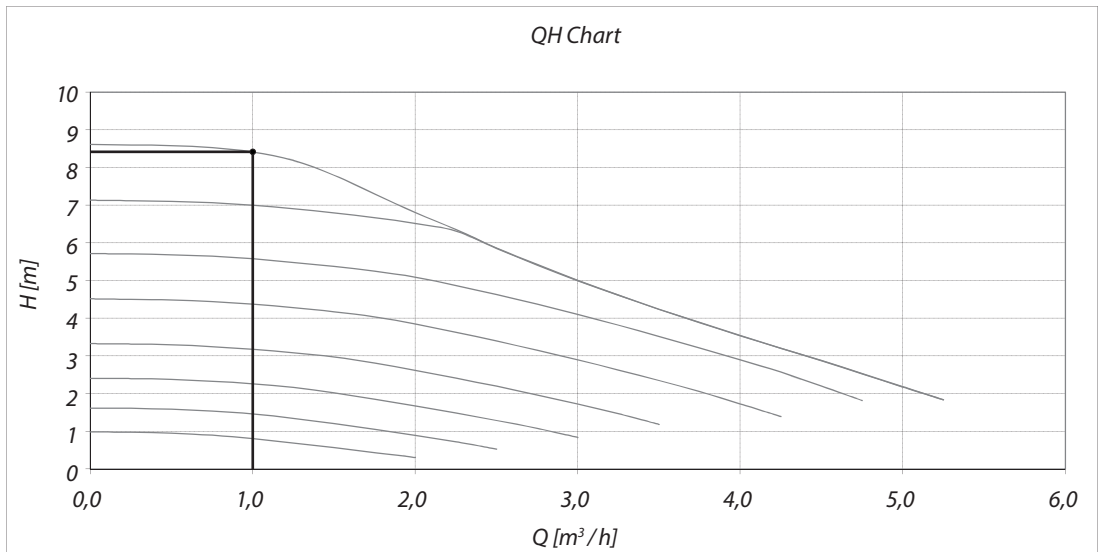
Pumpe Primär:  
Grundfos UPM GEO 25-85 PWM



Betriebsdaten:

Förderstrom	2,4 [ $m^3/h$ ]
interner Widerstand	0,8 [mWS]
Förderhöhe max.	6,1 [mWS]
Medium	Wasser

Pumpe sekundär  
 Zirkulation:  
 Grundfos UPM GEO 25-85 N PWM-Inv.

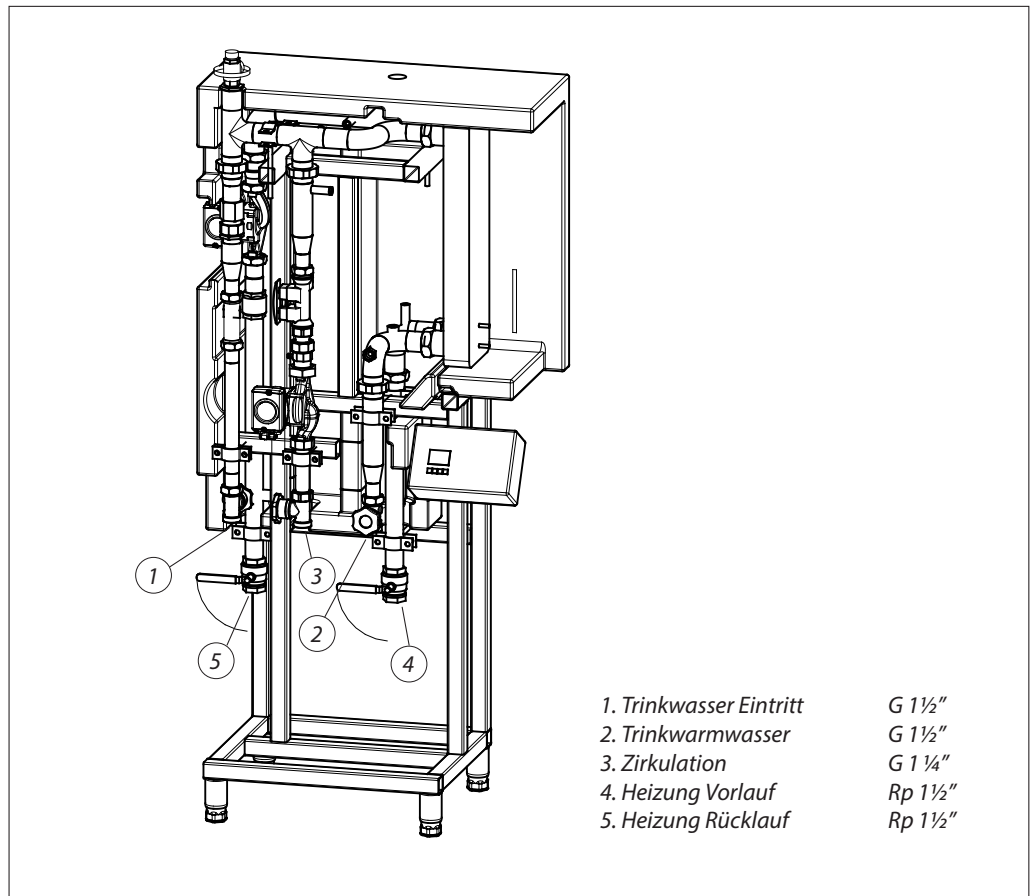
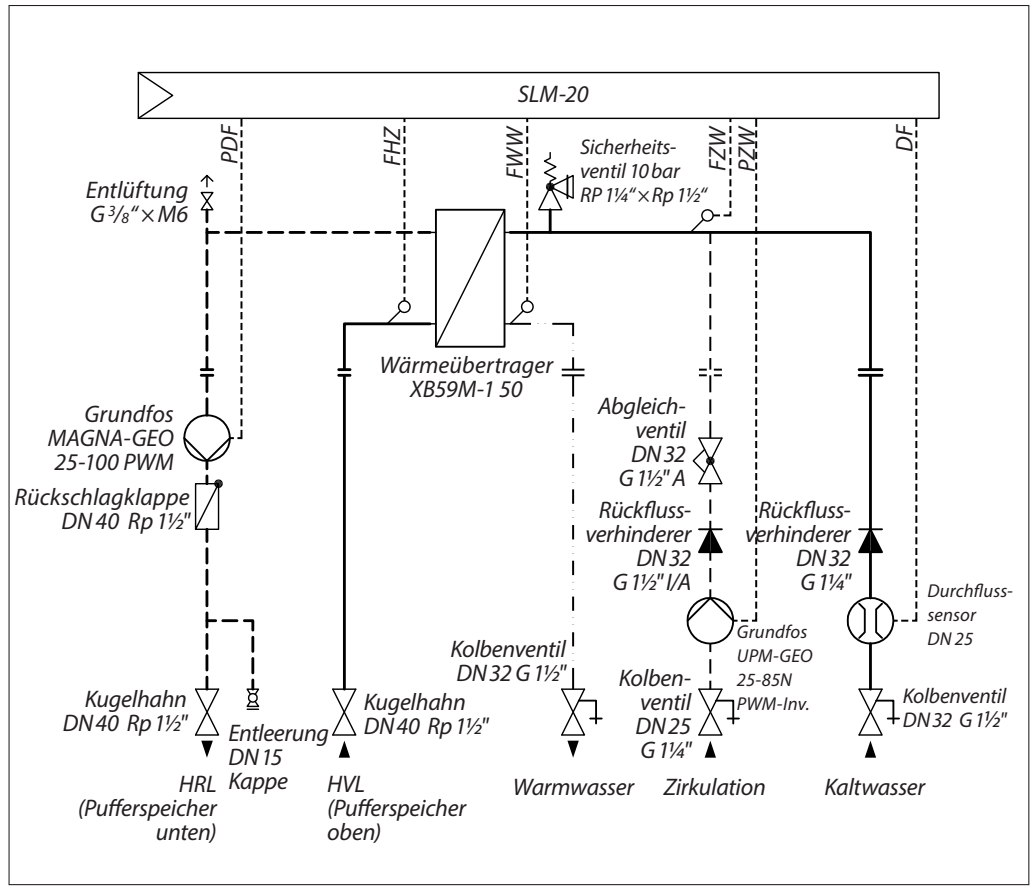


**Betriebsdaten:**

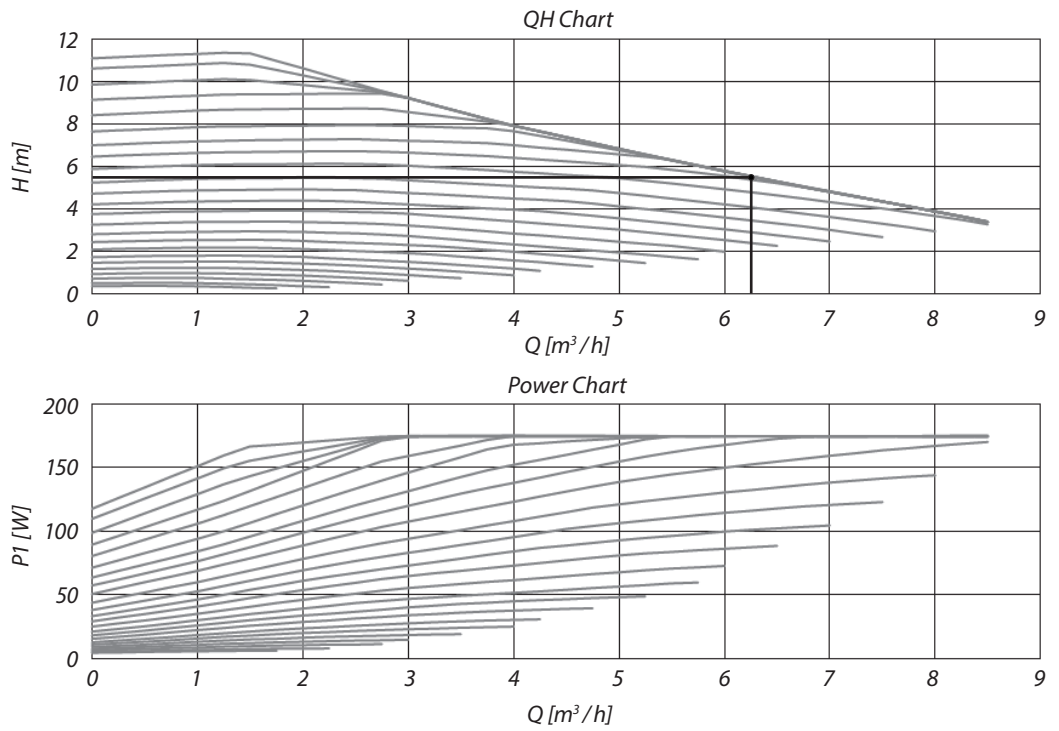
Förderstrom	1,0 [m³/h]
interner Widerstand	0,4 [mWS]
Förderhöhe max.	8,4 [mWS]
Medium	Wasser



5.1.2 FWS-2-350



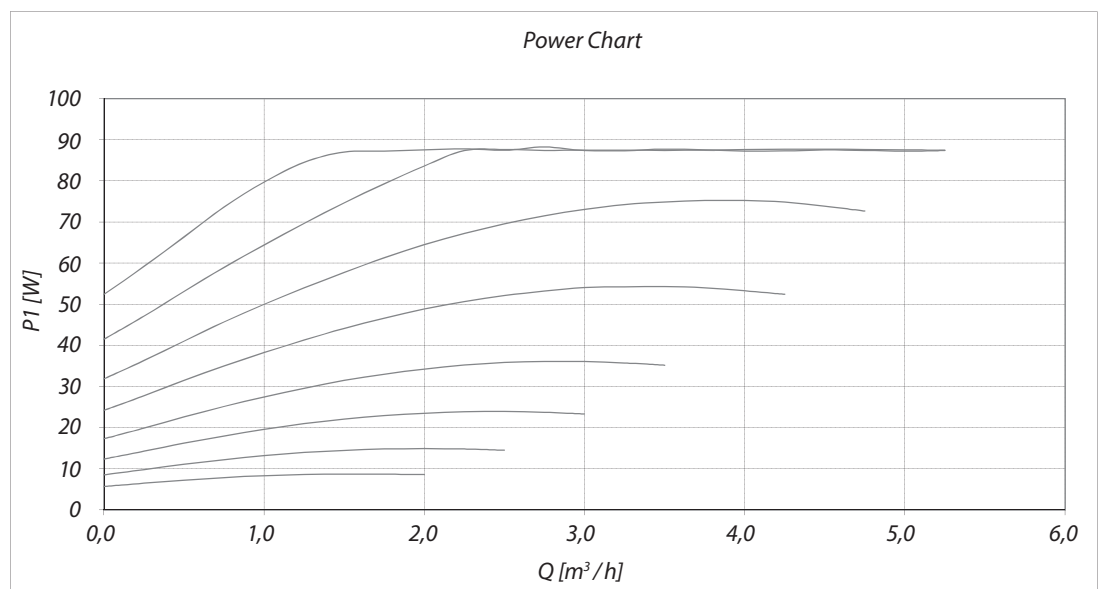
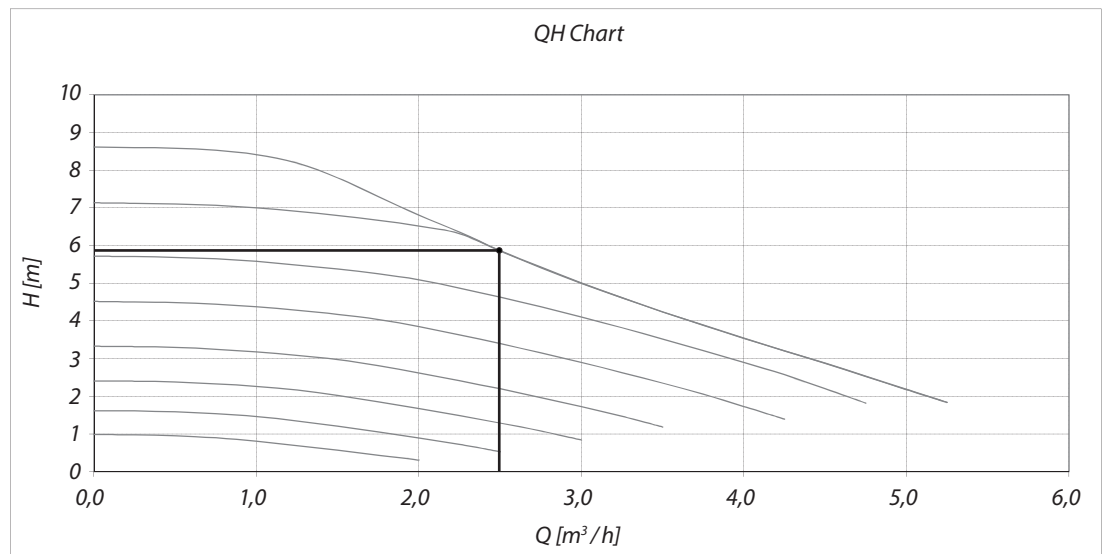
**Pumpe Primär:  
Grundfos MAGNA GEO 25-100 PWM**



**Betriebsdaten:**

Förderstrom	6,3 [m <sup>3</sup> /h]
interner Widerstand	2,1 [mWS]
Förderhöhe max.	5,5 [mWS]
Medium	Wasser

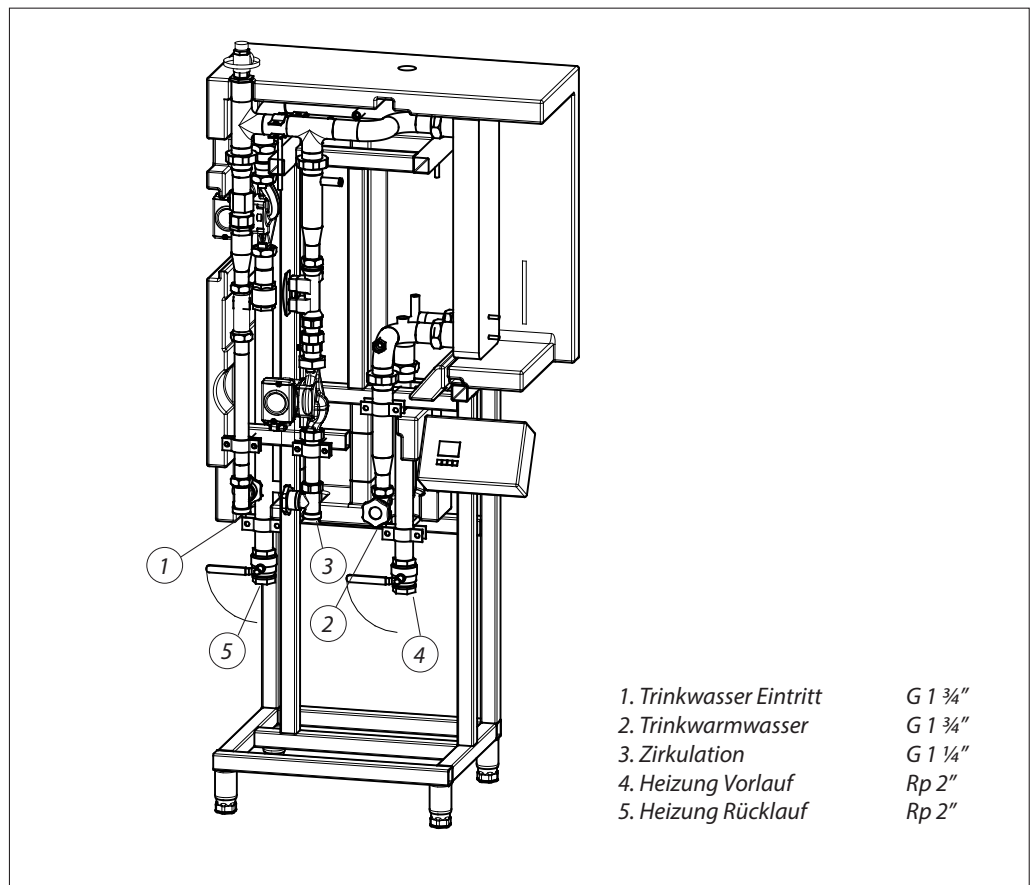
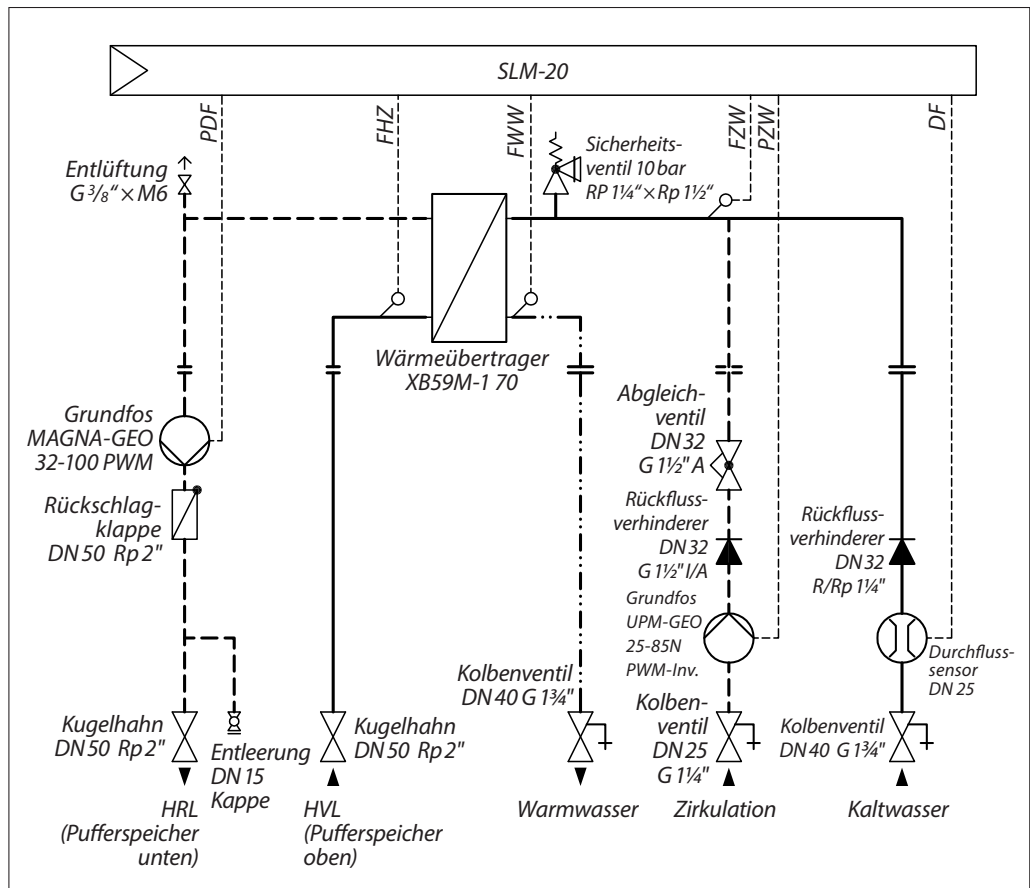
Pumpe sekundär  
 Zirkulation:  
 Grundfos UPM GEO 25-85 N PWM-Inv.



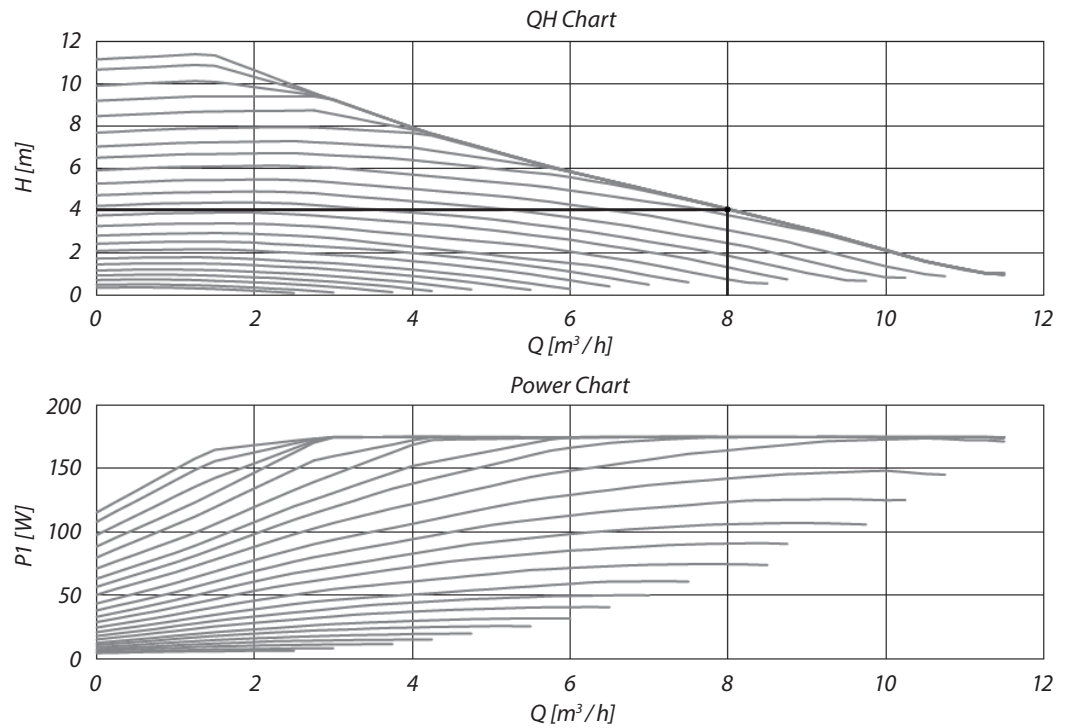
**Betriebsdaten:**

Förderstrom	2,5 [m³/h]
interner Widerstand	0,8 [mWS]
Förderhöhe max.	5,9 [mWS]
Medium	Wasser

5.1.3 FWS-2-455



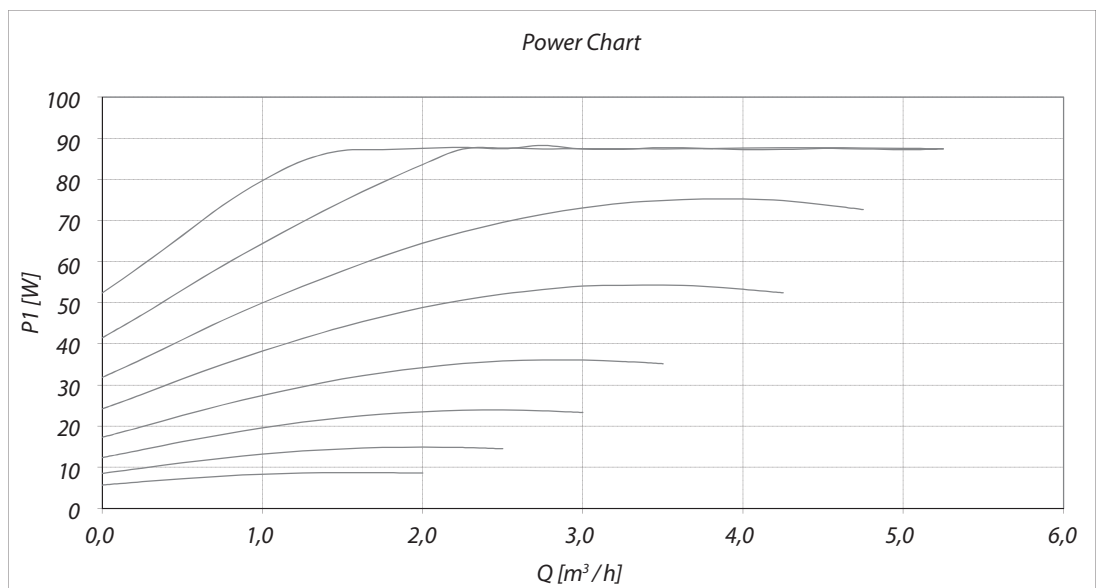
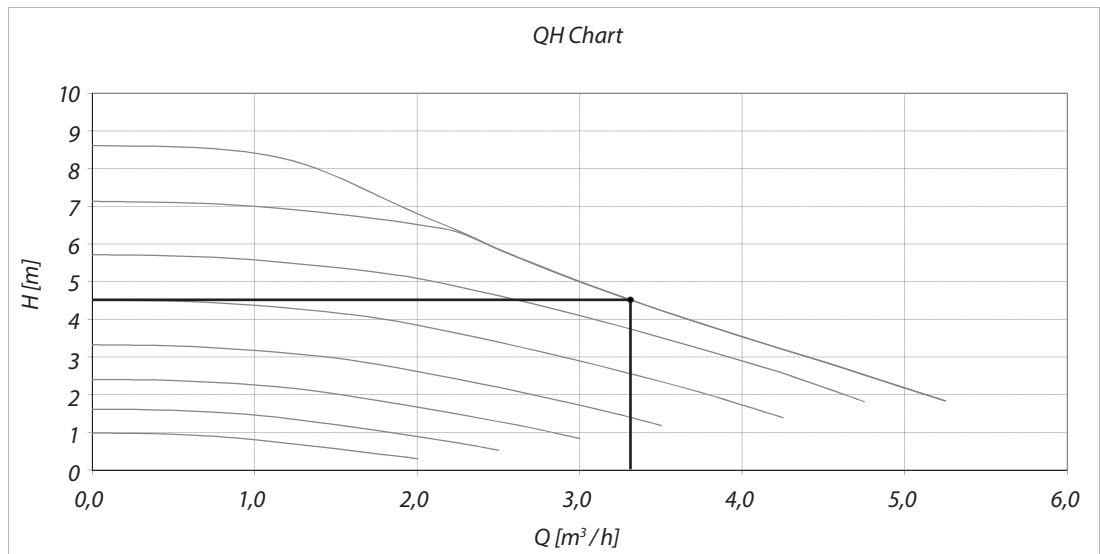
Pumpe Primär:  
Grundfos MAGNA GEO 32-100 PWM



Betriebsdaten:

Förderstrom	8,0 [ $m^3/h$ ]
interner Widerstand	1,6 [mWS]
Förderhöhe max.	4,1 [mWS]
Medium	Wasser

Pumpe sekundär  
 Zirkulation:  
 Grundfos UPM GEO 25-85 N PWM-Inv.



**Betriebsdaten:**

Förderstrom	3,3 [m <sup>3</sup> /h]
interner Widerstand	1,2 [mWS]
Förderhöhe max.	4,5 [mWS]
Medium	Wasser

**5.1.4 Technische Daten**

Typ			FWS-2-140	FWS-2-350	FWS-2-455
Anschlussleistung		kW	140	350	455
Temperaturen	primär VL	°C	70	70	70
	sekundär	°C	10/60	10/60	10/60
Heizwassermenge	primär	m <sup>3</sup> /h	2,4	6,3	8,0
Dauerleistung	sekundär bei 60°C	l/h	2400	6000	7800
Druckverlust	primär	kPa	8	21	16
	sekundär	kPa	12	33	39
Restförderhöhe Pumpe	primär	mWS	5,3	3,4	2,5
max. Volumenstrom	Zirkulation	m <sup>3</sup> /h	1,0	2,5	3,3
max. zul. Betriebsdruck	primär	bar	10	10	10
	sekundär	bar	10	10	10
max. zul. Betriebstemperatur	primär	°C	90	90	90
	sekundär	°C	90	90	90
Anschlüsse	KW/WW	G	1¼"	1½"	1¾"
	Zirk.	G	1¼"	1¼"	1¼"
	Heizung VL/RL	Rp	1¼"	1½"	2"
Abmessungen	Höhe	mm	1965 ± 25	1965 ± 25	1965 ± 25
	Breite	mm	900	900	900
	Tiefe	mm	490	490	490
Gesamtgewicht	(leer)	kg	79	91	101
Elektrischer Anschluss		V~/Hz	230/50	230/50	230/50
Eingebaute Sicherungen	(träge)	A	1,6 / 6,3	1,6 / 6,3	1,6 / 6,3
Elektrische Leistungsaufnahme		W	187	270	268

### 6 Transport, Verpackung und Lagerung



**WARNUNG! Lebensgefahr!**  
*Beim Heben, Schwenken und Senken besteht Gefahr schwerer Personen- und Sachschäden durch herabfallende Teile. Niemals unter schwebende Lasten treten!*

Grundsätzlich folgende Sicherheitsregeln einhalten:

- Der Transport ist den örtlichen Bedingungen anzupassen.
- Nur zugelassene Hebezeuge und Anschlagmittel mit ausreichender Tragfähigkeit verwenden.
- Gerät nur an geeigneten Anschlagpunkten befestigen, nicht an hervorstehenden Maschinenteilen oder an Ösen angebaute Bauteile anschlagen. Auf sicheren Sitz der Anschlagmittel achten!
- Seile und Gurte müssen mit Sicherheitshaken ausgerüstet sein. Keine angerissenen Seile oder Seile mit Scheuerstellen verwenden. Seile und Gurte nicht an scharfen Kanten und Ecken

anlegen, nicht kneten und nicht verdrehen. Beim Anschlagen Schwerpunkt des Gerätes beachten.

- Nie Lasten über Personen hinweg heben, schwenken oder absenken.
- Das Gerät immer mit größter Sorgfalt und Vorsicht bewegen.
- Bei Behältern ist insbesondere zu beachten:
  - Die Wärmedämmung darf beim Transport nicht beschädigt werden und ist insbesondere bei längeren Transportwegen zu demontieren.
  - Durch geeignete Transportmittel ist sicherzustellen, dass keinerlei Verformungen an Anschlüssen oder am Behältermantel entstehen.
  - Direkter Kontakt mit ferritischen Materialien oder eine Zerstörung der Oberfläche muss bei Edelstahlbehältern unbedingt vermieden werden!

#### 6.1 Transport von Paletten mit Flurförderzeugen

Packstücke, die auf Paletten befestigt sind, können mit einem Flurförderfahrzeug unter folgenden Bedingungen transportiert werden:

- Das Flurförderfahrzeug muss entsprechend dem Gewicht der Transporteinheiten ausgelegt sein.

- Der Fahrer muss zum Fahren des Flurförderfahrzeugs berechtigt sein.
- Die für den Transport einschlägigen Regeln und Vorschriften sind zu beachten.

#### 6.2 Transportinspektion

Lieferung bei Erhalt unverzüglich auf Vollständigkeit und Transportschäden prüfen. Bei äußerlich erkennbarem Transportschaden Lieferung nicht oder nur unter Vorbehalt entgegennehmen. Schadensumfang auf Transportunterlagen/Lieferschein des

Transporteurs vermerken. Reklamation einleiten. Verdeckte Mängel sofort nach Erkennen reklamieren, da Schadenersatzansprüche nur innerhalb der geltenden Reklamationsfristen angemahnt werden können.

#### 6.3 Verpackung

Die Geräte werden in unterschiedlichen Verpackungen ausgeliefert. Vorwiegende Verpackungsmaterialien sind Holz, Pappe und Kunststoffe (Folien, Schaumstoffe), aber auch u. a. Umreifungsbänder. Zum

Verpackungsmaterial können auch Materialien gehören, die den Packstücken zum Feuchtigkeits- oder Frostschutz beigegeben werden (z. B. Kiesegelbeutel, Frostschutzmittel usw.).



### 6.4 Lagerung

Nach dem Abladen müssen die Packstücke bis zur Montage unter Beachtung der angebrachten Versand-Markierungen gelagert werden.

Verpackte Maschinenteile und Zubehör dürfen nicht ausgepackt werden.

Für die Lagerung gelten folgende Vorschriften:

- Trocken lagern. Relative Luftfeuchtigkeit: max. 60 %.
- Es ist dafür zu sorgen, dass die Packstücke nicht im Freien lagern. Darüber hinaus muss gewährleistet sein, dass der Boden des Lagerraums während der Lagerung trocken ist.

- Vor direkter Sonneneinstrahlung schützen. Lagertemperatur 15 bis 25 °C – Staubfrei lagern.
- Mechanische Erschütterungen und Beschädigungen vermeiden.
- Bei längerer Lagerung über ca. 3 Monate sind die Konservierungsmaßnahmen zu überprüfen. Bei aggressiven Witterungsverhältnissen muss die Konservierung ggf. erneuert werden.

### 6.5 Rücknahme

Nach Gebrauch können die Stationen der Firma Wolf GmbH zurückgegeben werden. Diese müssen eindeutig gekennzeichnet sein (z.B. „zur Verschrottung“) und während der Geschäftszeiten, für Wolf kostenfrei, geliefert werden.

Sämtliche Materialien der Stationen werden durch die Wolf GmbH einer ordnungsgemäßen Wiederverwertung zugeführt bzw. fachgerecht entsorgt.

### 6.6 Entsorgung

Sofern keine Rücknahme- oder Entsorgungsvereinbarung getroffen wurde, zerlegte Bestandteile nach sachgerechter Demontage der Wiederverwertung zuführen:

- Metallische Materialreste verschrotten.
- Plastikelemente zum Kunststoffrecycling geben.
- Übrige Komponenten nach Materialbeschaffenheit sortiert entsorgen.
- Restmedien fachgerecht entsorgen. Bei der Einleitung von Zusatzstoffen (z. B. Solarflüssigkeit u. ä.) sind die geltenden Rechtsvorschriften zu beachten.

Betriebsstoffe wie Fette, Öle, Konservierungs- und Reinigungsmittel aus dem Gerät sortenrein und umweltgerecht entfernen. Dabei geeignete und für die betreffenden Betriebsstoffe zugelassene Auffang- und Aufbewahrungsbehälter verwenden. Behälter mit Angaben über Inhalt, Füllstand und Datum eindeutig kennzeichnen und bis zur endgültigen Entsorgung so lagern, dass eine missbräuchliche Verwendung ausgeschlossen ist.



#### ACHTUNG!

*Elektroschrott, Elektronikkomponenten, Schmier- und andere Hilfsstoffe unterliegen der Sondermüllbehandlung und dürfen nur von zugelassenen Fachbetrieben entsorgt werden!*

## 7 Installation



**WARNUNG!** Verletzungsgefahr!  
Unsachgemäße Installation und  
Montage kann zu schweren Personen-  
und/oder Sachschäden führen.

Installations- und Montagearbeiten dürfen deshalb  
nur von ausgebildetem Fachpersonal unter  
Beachtung der Sicherheitsvorschriften  
durchgeführt werden.

Verwenden Sie beim Anschluss an die  
Hausanlage nur konforme Verbindungsteile.  
Überprüfen Sie die Übereinstimmung der  
Verbindungsart, der Druckstufe und der  
Dimension. Benutzen Sie zulässige Dichtungen  
und Dichtungsmaterialien. Bei  
Trinkwasseranschlüssen sind nur Dichtungen  
zulässig, die eine entsprechende KTW-Zulassung  
haben.

Rohrverbindungen sind üblicherweise:

- Heizungsanschlüsse als Anschweißenden
- Flanschanschlüsse gemäß DIN EN (Druckstufen PN 6 ... 40)
- Gewindeanschlüsse nach DIN 2999 als Innen- oder Außengewinde
- Gewindeanschlüsse nach DIN 2993 / ISO 228 als Außengewinde

### 7.1 Montagevorbereitung

Vor Montagebeginn alle Baugruppen und  
Einzelteile auf Vollständigkeit und einwandfreien  
Zustand prüfen.



**ACHTUNG!**  
Beschädigte Komponenten dürfen nicht  
montiert werden!  
Nur völlig intakte Teile verbauen!

Das Aufstellen der Anlage sollte auf sauberem,  
ebenem Untergrund erfolgen. Um die Anlage  
auszurichten sind bei Rahmengestellen i. d. R.  
höhenverstellbare Füße integriert, die es gestatten,  
Bodenunebenheiten auszugleichen. Sind diese  
nicht fertig montiert, so sind sie als Beipack lose  
mitgeliefert und können in dafür vorgesehene  
Hülsen im Bodenbereich des Rahmens  
eingeschraubt werden. Richten Sie danach die  
Station waagrecht aus.

### 7.1.1 Montage

- Die Ausblasleitungen der Sicherheitsventile  
sind fachgerecht auszuwählen und zu  
installieren. Der provisorisch vorhandene  
Winkel ist zu entfernen.
- Es darf nur ein bauteilgeprüftes SV verwendet  
werden. Der Ansprechdruck muß zu allen  
Anlagenkomponenten passen.



Eine Überschreitung des zulässigen  
Betriebsdrucks kann zu Leckagen und  
Zerstörung des Speichers führen.

- Die Ausblaseleitung muß mindestens in Größe  
des Sicherheitsventil-Austrittsquerschnittes  
ausgeführt werden, darf höchstens 2 Bögen  
aufweisen und höchstens 2 m lang sein.



**In der Nähe der Ausblaseleitung  
des Sicherheitsventils ist ein  
Hinweisschild anzubringen mit der  
Aufschrift: „Während der  
Beheizung tritt aus Sicherheitsgründen  
Wasser aus der Ausblaseleitung aus! Nicht  
verschließen!“**

### 7.1.2 Primärseitiger Anschluss

Der primärseitige Anschluss erfolgt durch Fachpersonal an den im Heizungssystem integrierten Pufferspeicher. Der Primärvorlauf (45) und Rücklauf (46) sind an die bezeichneten Anschlüsse bzw. Absperrarmaturen der Anlage, die zum Pufferspeicher führen, anzuschließen. Der Anschluß an Wärmeerzeuger (z.B. Heizkessel) ist von einem konzessionierten Heizungsbauer /

Installateur mit entsprechenden Fachkenntnissen vorzunehmen. Die weiteren in dieser Anleitung beschriebenen Vorgehensweisen sind auch im Heizungsbereich anzuwenden. Bei der Wahl des anlagenseitigen Installationsmaterials ist auf die Regeln der Technik, sowie auf eventuell mögliche elektrotechnische Vorgänge zu achten (Mischinstallation)!

### 7.1.3 Sekundärseitiger Anschluss

Bei der Wahl des anlagenseitigen Installationsmaterials ist auf die Regeln der Technik, sowie auf eventuell mögliche elektrotechnische Vorgänge zu achten (Mischinstallation)!

Die Sekundärseite wird durch die installierende Fachfirma an die bezeichneten Absperrarmaturen (1, 2, 3) der Anlage angeschlossen.

### 7.1.4 Elektro-Anschluss

Nur ein von dem zuständigen Elektrizitäts-Versorgungsunternehmen zugelassener Elektro-Fachinstallateur darf unter Einhaltung aller gültigen Bestimmungen und Vorschriften die Elektroinstallation der Station durchführen.

Werkseitig ist die Station fertig verdrahtet und geprüft. Netzleitungen und Fühler sind grundsätzlich in getrennten Kabeln zu führen.

## 8 Inbetriebnahme

Nachfolgend genannte Maßnahmen sind grundsätzlich durchzuführen bei:

- Erstinbetriebnahme des Gerätes (siehe Anhang Inbetriebnahmeprotokoll)
- Wiederinbetriebnahme nach komplexen Wartungsarbeiten am Gerät
- Wiederinbetriebnahme nach Umsetzung des Gerätes
- Wiederinbetriebnahme nach Störungsbeseitigung am Gerät.
- Wiederinbetriebnahme nach Stilllegung oder längeren Stillstandszeiten



### HINWEIS!

Beachten Sie die erforderlichen Maßnahmen zur Erhaltung der Trinkwasserqualität! Wichtige Hinweise sind in den Regeln der Technik enthalten (siehe Übersicht der Vorschriften im Anhang).

Die Installation und Erstinbetriebnahme des Gerätes erfolgt vereinbarungsgemäß durch Mitarbeiter des Herstellers, von durch ihn autorisierten Partnerfirmen oder die installierende Fachfirma. Die eigenmächtige Erstinbetriebnahme ist nicht zulässig. Nach Aufstellung, Erstinbetriebnahme und Durchführung von Testläufen durch den Hersteller oder seinen Beauftragten erfolgt die Übergabe des Gerätes an den Betreiber. Danach kann das Gerät unter Beachtung der Angaben in der Betriebsanleitung bestimmungsgemäß betrieben werden.

In jedem Fall ist das Vorliegen des vollständig ausgefüllten Inbetriebnahmeprotokolls (siehe Anhang) Voraussetzung für die Aufrechterhaltung der Gewährleistung der Anlage.

### 8.1 Voraussetzungen zur Inbetriebnahme

Für die Inbetriebnahme der Station müssen folgende Bedingungen erfüllt sein:

- alle Schraubverbindungen und Befestigungen müssen fest angezogen sein
- die Station muss rohrentechnisch ordnungsgemäß angeschlossen sein
- alle Verunreinigungen und Montagerückstände müssen aus den Rohrleitungen entfernt sein
- die Station muss elektrisch und regelungstechnisch ordnungsgemäß angeschlossen sein, Versorgungsspannung muss bis zum Hauptschalter bzw. Sicherungsautomaten anliegen

- das Heizmedium muss an den Primärabsperrarmaturen mit den erforderlichen Parametern anliegen
- die Hausanlage muss einschließlich der Station gefüllt und entlüftet sein (Pumpen unbedingt entlüften.)

### 8.2 Schutz vor Verkalkung

Die trinkwasserführenden Armaturen, insbesondere der Wärmeübertrager sind konstruktiv dahingehend optimiert, dass eine Verkalkung in größtmöglichem Maße ausgeschlossen ist.

Um auch bei hohen Wassertemperaturen und Wasserhärten eine Verkalkung vollens auszuschließen, ist das Trinkwasser entsprechend den örtlichen Gegebenheiten und den maximal in der Trinkwasserinstallation auftretenden Temperaturen einer Trinkwasseraufbereitung (z.B. mittels Enthärtungsanlage) zu unterziehen.

Ab einer Gesamthärte von mehr als 20°dH ist zur Trinkwassererwärmung der Einsatz einer Wasseraufbereitung in der Kaltwasserzuleitung zur Verlängerung der Wartungsintervalle in jedem Fall erforderlich. Auch bei einer Wasserhärte kleiner als 20°dH kann örtlich ein erhöhtes Verkalkungsrisiko vorliegen und eine Enthärtungsmaßnahme erforderlich machen. Bei Nichtbeachtung kann dies zu vorzeitigem Verkalken des Gerätes und zu eingeschränktem Warmwasserkomfort führen. Es sind immer die örtlichen Gegebenheiten vom zuständigen Fachhandwerker zu prüfen.

### 8.3 Sekundärseitige Inbetriebnahme

Vor der Inbetriebnahme prüfen, ob alle sicherheitstechnischen Vorschriften und Bestimmungen beachtet wurden.

Die Betriebsdaten auf dem Typenschild der Anlage müssen mit den Betriebsdaten der Hausanlage übereinstimmen.

Die Hausanlage mit Trinkwasser befüllen. Um Schäden zu vermeiden, darauf achten, dass der Druck beim Befüllen den max. zulässigen Betriebsdruck nicht übersteigt.

#### Spülen der Anlage:

- Vor der Befüllung Anlage gründlich durchspülen.
- Ablaufschlauch an geeigneter Armatur anschließen und in Abfluss leiten.
- Absperrungen öffnen.
- Kaltwasserabspernung öffnen.
- Anlage spülen bis das Wasser rückstandsfrei austritt.
- Wasserhahn schließen.

- Anlage an der tiefsten Stelle vollständig entleeren

#### Befüllen der Anlage:

- Anlage über die Kaltwasserabspernung langsam mit Trinkwasser befüllen bis Flüssigkeit am Entlüftungshahn austritt.
- Entlüftungshahn schließen und Anlage bis auf die geforderte statische Höhe weiter befüllen.
- Warmwasserabspernung langsam öffnen und nachgeschaltete Hausanlage langsam mit Trinkwasser befüllen.
- Hausanlage an den Entnahmearmaturen entlüften
- Alle Verbindungen auf festen Sitz und Dichtigkeit kontrollieren, ggf. mit dem erforderlichen Anzugsmoment nachziehen.
- Achtung: Nassläuferpumpen. Erst im befüllten Zustand in Betrieb nehmen.
- Stationsladeregulation SLM-20 in Betrieb nehmen.

### 8.4 Primärseitige Inbetriebnahme

Alle Arbeiten auf der Primärseite der Anlage dürfen nur durch geeignetes ausgebildetes und eingewiesenes Fachpersonal ausgeführt werden. Die Hausanlage mit Heizwasser befüllen. Um Schäden zu vermeiden, darauf achten, dass der Druck beim Befüllen den max. zulässigen Betriebsdruck nicht übersteigt.

Vor der ersten Inbetriebnahme ist die Primärseite durch die Installationsfirma ausreichend zu spülen.

#### Spülen der Anlage:

- Vor der Befüllung Anlage gründlich durchspülen.
- Schlauch an Vor- und Rücklauf an geeigneter Armatur anschließen
- Ablaufschlauch in Abfluss leiten.
- Absperrungen öffnen.
- Wasserhahn öffnen.
- Anlage spülen bis das Wasser rückstandsfrei austritt.
- Wasserhahn schließen.
- Anlage an der tiefsten Stelle vollständig entleeren

#### Befüllen der Anlage:

- Anlage über die Absperrarmatur im Primärvorlauf langsam mit Heizwasser befüllen bis Flüssigkeit am Entlüftungshahn des Pufferspeichers austritt. Hierfür auch die Absperrarmatur im Primärrücklauf langsam öffnen.
- Entlüftungshahn am Pufferspeicher schließen und Anlage bis auf die geforderte statische Höhe weiter befüllen.
- Alle Verbindungen auf festen Sitz und Dichtigkeit kontrollieren, ggf. mit dem erforderlichen Anzugsmoment nachziehen.
- Achtung: Nassläuferpumpen. Erst im befüllten Zustand in Betrieb nehmen.
- Stationsladeregulation SLM-20 in Betrieb nehmen.
- Heizungspumpe auf Dauerbetrieb stellen.
- Sinkt der Anlagendruck, Anlage nachfüllen.
- Heizungspumpe auf Automatik stellen.

Falls am Wärmeerzeuger vorhanden, sind Taktsperrungen bzw. andere die Stillstand des Wärmeerzeugers beeinflussende einstellbare Parameter so einzustellen, dass sich möglichst geringe Unterbrechungszeiten der Wärmeerzeugung ergeben.

### 8.5 Regelorgane

Werkseitig wird der elektronische Regler, das Stationslademodul SLM-20, nach den von uns bekannten Daten voreingestellt. Nach der Inbetriebnahme führt das Stationslademodul SLM-20 selbsttätig einen Test durch, zeigt die voreingestellte

Anlagenkennziffer an und geht automatisch auf die Betriebsebene.

Die genaue Einstellung erfolgt nunmehr nach der Montage- und Bedienungsanleitung für Frischwasserregler im Stationslademodul SLM-20, die der Station beigelegt ist.

### 8.6 Störung und Außerbetriebnahme



**WARNUNG! Gefahr durch elektrischen Strom!**  
Auslaufendes Wasser kann die gesamte Anlage unter lebensgefährliche Spannung setzen. Vor Arbeitsbeginn Anlage spannungsfrei schalten und gegen Wiedereinschalten sichern!

Stationslademodul SLM-20, Antrieb für das Stellventil und die Heizungspumpe sind an die Netzspannung angeschlossen. Sofort den Hauptschalter ausschalten oder den Netzstecker ziehen. Absperrarmaturen auf der Primär- und Sekundärseite schließen. Zur Störungsbeseitigung unbedingt eine Fachfirma hinzuziehen.



**WARNUNG! Verbrennungsgefahr!**  
Bei Undichtigkeiten auf der Primärseite kann Wasser, oder bei Temperaturen über 100°C, Dampf austreten. Verbrennungsgefahr!

### 8.7 Erneute Inbetriebnahme nach einer Störung

Nach einer Störung erfolgt eine erneute Inbetriebnahme auf der Primärseite immer in

Abstimmung mit dem Nah/Fernwärme-Versorgungsunternehmen und der Fachfirma. Die erneute Inbetriebnahme erfolgt durch die Fachfirma.

## 9 Bedienung

Die Anlage wird im Automatikbetrieb gefahren. Während des Betriebes ist zur Bedienung kein Personal im Bereich der Anlage und in ihrer unmittelbaren Nähe erforderlich.

### 9.1 Einschalten

Zum Einschalten beachten Sie bitte die Anforderungen unter Punkt 8 „Inbetriebnahme“.

Die Anlage kann am bauseitigen Hauptschalter eingeschaltet werden und arbeitet danach automatisch.

### 9.2 Ausschalten

Das Abschalten erfolgt am bauseitigen Hauptschalter.

### 9.3 Wiederinbetriebnahme nach Abschalten der Anlage

Soll zwecks Energieeinsparung in längeren, benutzungsfreien Perioden die Anlage abgeschaltet werden (keine Energiezufuhr), so ist bei Wiederinbetriebnahme wie folgt vorzugehen:

1. Sicherstellen, dass an den Entnahmestellen kein Warmwasser gezapft wird. Betriebsstoffe können hohe Temperaturen erreichen.



**WARNUNG! Verbrühungsgefahr!**  
Beim Umgang mit heißem Wasser, die für das Produkt geltenden Sicherheitsvorschriften beachten. Vorsicht beim Umgang mit heißen Betriebsstoffen Verbrennungsgefahr!

2. Absperrorgane (1 und 2) zur Heizwasserseite öffnen.
3. Alle Pumpen einschalten.
2. Sollwert auf 70 °C (zur Desinfektion) einstellen.
3. Speichervolumen und Warmwassernetz inkl. Zirkulationsleitung auf 70 °C aufheizen (Dauer ca. 2-3 Stunden).
4. Jede Zapfstelle ca. 3 Minuten lang mit 70-gradigem Wasser durchströmen lassen. Damit werden die Leitungen desinfiziert.
5. Nach erfolgter Desinfektion den Sollwert wieder auf 60 °C (Automatik= empfohlene Zapftemperatur) stellen.

Für die Wiederinbetriebnahme nach längeren Stillstandszeiten gelten die Bedingungen nach DIN 1988 Teil 8 und VDI 6023.

### 10 Wartung

#### 10.1 Sicherheitshinweise



**WARNUNG!**

Arbeiten am Gerät dürfen grundsätzlich nur von qualifiziertem und speziell dafür geschultem Personal ausgeführt werden.

In der Nähe des Gerätes immer die folgende persönliche Schutzausrüstung tragen:

- Eng anliegende Kleidung (keine weiten Ärmel, Ringe, etc.)
- Schutzbrille für den Schutz der Augen vor umher fliegenden Teilen und Flüssigkeiten
- Sicherheitsschuhe für den Schutz vor schweren herabfallenden Teilen und Ausrutschen auf rutschigem Untergrund.



**WARNUNG! Gefahr durch elektrischen Strom!**

Arbeiten an elektrischen Einrichtungen dürfen nur von Elektrofachkräften unter

Beachtung der Sicherheitsvorschriften durchgeführt werden.

Vor Beginn der Arbeiten elektrische Versorgung abschalten und gegen Wiedereinschalten sichern.

In der Anlage ist eine Übersicht der wichtigsten technischen Vorschriften enthalten. Für die Wartung der Anlage finden Sie insbesondere in DIN 1988, VDI 2895 und VDI 6023 Hinweise. Es wird empfohlen, ein örtliches Installationsunternehmen mit den regelmäßigen Wartungsarbeiten zu beauftragen. Unter Punkt 10.2 sind die wichtigsten Maßnahmen für bestimmte Bauteile und Baugruppen zusammengefasst. Im Anhang finden Sie ebenfalls die entsprechenden Wartungs- und Bedienungsanleitungen einzelner Komponenten, die zu beachten sind.

#### Wartungsplan (Empfehlungen)

Intervall	Wartungsarbeiten	Bemerkungen
alle 2 Monate	Kontrolle aller Verbindungen	gegebenenfalls Nachziehen und/oder Dichtungen ersetzen
	Kontrolle aller Parameter auf Soll-/Istwerte bzw. Zulässigkeit	Bei Überschreitung: bestimmungsgemäße Parameter wiederherstellen
	Reinigung von Rückspülfiltern	siehe auch DIN 1988
	Allgemeine Sichtprüfung aller Komponenten auf Beschädigungen	bei visueller Beschädigung Funktionskontrolle und gegebenenfalls Wechsel
zusätzlich alle 6 Monate	Funktionsprüfung des Sicherheitsventils	siehe auch DIN 1988
	Funktionsprüfung der elektrischen und elektronischen Bauteile, Schalter etc.	Manuelles Ein-/Ausschalten bzw. Öffnen und Schließen von Motorantrieben
	Reinigung von Filtern bzw. Schmutzfängern	siehe auch DIN 1988
	Prüfung der elektrischen Sicherheitseinrichtungen	Temperaturwächter und/oder Begrenzer
zusätzlich alle 12 Monate	Funktionskontrolle aller Bauteile auf Funktion und Bedienbarkeit	z.B. Absperrarmaturen öffnen und schließen
	Kontrolle der äußeren Beschaffenheit	Farbgebung (Rost), Wärmedämmung
	Kontrolle der Wärmeübertrager	Bei Verschmutzung gegebenenfalls Reinigung/Entkalkung (s.a. Pkt. 10.2)
	Reinigung der Behälter/Speicher	s.a. Pkt. 10.2
	Kontrolle der Zählerleinrichtungen	u.a. Eichfrist beachten
	Kontrolle der Anzeigeeinrichtungen	Manometer, Thermometer
	Kontrolle der Ausdehnungsgefäße	Vordruck, Auflastdruck, Dichtheit der Membran

#### Wartungsplan Regelsystem

Regelungsparameter und Anzeigenwerte auf Plausibilität prüfen
Heizungs- und Zirkulationspumpe laufen und wälzen um (Volumenstrommesser ggf. einstellen und ablesen)
Temperatur der Kesselnachheizung geprüft
Optional: Zirkulationspumpenlaufzeit geprüft

- Alle Wartungsarbeiten dürfen nur von einem Fachhandwerker durchgeführt werden.
- Die Frischwasserstationen sind wartungsarm. Es wird für die Gesamtanlage eine jährliche Inspektion und bedarfsabhängige Wartung empfohlen.

Wir empfehlen daher, einen Wartungsvertrag mit Ihrer Fachhandwerkerfirma abzuschließen.

- Bei schwankendem Anlagendruck oder bei starkem Pumpengeräusch ist die Anlage am höchsten Punkt zu entlüften.
- Der Wärmeübertrager und die eingebauten Armaturen sind auf Verkalkung und Funktion zu prüfen.
- Es wird empfohlen, die Regelungsparameter auf unabsichtliches Verstellen zu überprüfen.
- Werden Korrosionsinhibitoren in Betriebswasser der Heizung verwendet (z.B. bei leicht sauerstoffhaltigem Betriebswasser in Fußbodenheizungen), muss die Schutzwirkung geprüft werden.

### 10.2 Wartungsarbeiten

Im Folgenden sind wesentliche Tätigkeiten aufgeführt, die im Rahmen einer Wartung durchgeführt werden sollten. Zusätzliche Hinweise sind in den im Anhang beigefügten Herstelleranleitungen enthalten.

Die Zusammenstellung erhebt keinen Anspruch auf Vollständigkeit. Wichtig ist in jedem Falle die Beachtung der gesetzlichen und relevanten technischen Vorschriften sowie die Erfordernisse der örtlichen Gegebenheiten und Vorschriften (z.B. TAB's, Vorschriften der EVU etc.)

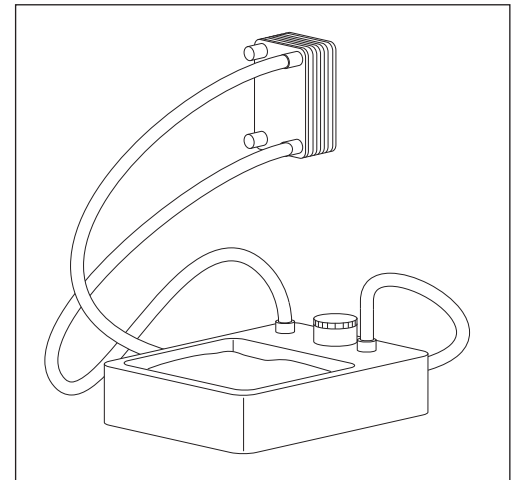
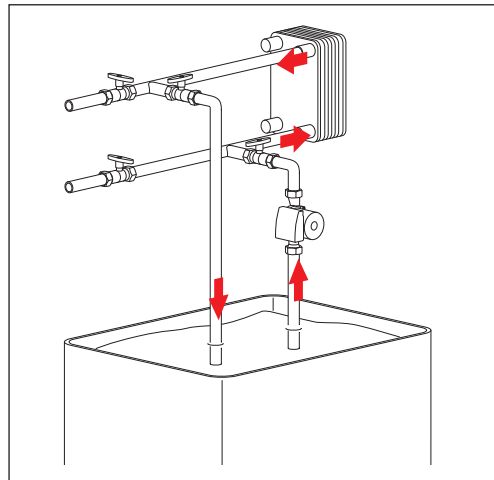
#### Armaturen:

Im Allgemeinen sind die eingesetzten Armaturen wartungsfrei. Im Rahmen von Wartungsarbeiten sollte die Funktionstüchtigkeit hinsichtlich der Bewegbarkeit von Handrädern bzw. Hebeln durch Öffnen und Schließen geprüft

werden. So lässt sich der Absatz von Schmutz- und Kalkrückständen auf Kugeln, Tellern und Ventilsitzen verhindern. In Anhang I finden Sie die Herstellerhinweise zu den gebräuchlichsten Komponenten.

#### Wärmeübertrager:

Wärmeübertrager unterliegen bei längerem Betrieb durch die relativ hohen Temperaturen an den Platten bzw. Rohren insbesondere der Verkalkung. Im Rahmen der o. g. Wartungsarbeiten sollten diese Geräte bei Leistungsabfall gereinigt werden. Gelötete Plattenwärmeübertrager können gespült werden. Bei stärkeren Ablagerungen können hierfür schwache inhibierte Säurelösungen (z. B. 5%ige Ameisen-, Essig- oder Phosphorsäure) verwendet werden. Die Zeichnungen zeigen diese Anordnung:



Spülen/Reinigen von gelöteten Plattenwärmeübertragern

### 10.3 Maßnahmen nach Wartungsarbeiten

Nach den Wartungsarbeiten und vor dem Einschalten des Gerätes beachten:

- Alle zuvor gelösten Schraubenverbindungen auf festen Sitz überprüfen.
- Überprüfen, ob alle zuvor entfernten Schutzvorrichtungen, Abdeckungen, Behälterdeckel wieder ordnungsgemäß eingebaut sind.
- Sicherstellen, dass alle verwendeten Werkzeuge, Materialien und sonstige

Ausrüstungen aus dem Arbeitsbereich wieder entfernt wurden.

- Arbeitsbereich säubern und eventuell ausgetretene Stoffe wie z.B. Flüssigkeiten, Verarbeitungsmaterial o.ä. entfernen.
- Sicherstellen, dass alle Sicherheitseinrichtungen des Gerätes und der Anlage wieder einwandfrei funktionieren.
- Wiederinbetriebnahme gemäß 8. Inbetriebnahme

**11 Störungen**

Störungen an elektrischen Einrichtungen sowie an Bauteilen der Mechanik und Hydraulik dürfen nur von speziell ausgebildetem Fachpersonal dieser Fachbereiche behoben werden. Bei Störungen, die mit den nachfolgend beschriebenen Maßnahmen nicht beseitigt werden können, Hersteller oder einen vom Hersteller autorisierten Servicepartner informieren.

**11.1 Funktionsstörungen**

Störung	mögliche Ursache	Störungsbehebung	Bemerkung
<b>Trinkwasser-temperatur zu niedrig</b>  <b>Trinkwasser-hygiene gefährdet!</b>	fehlende Spannungsversorgung	- Hauptschalter einschalten - Zuleitung überprüfen - Sicherungen/Schütze überprüfen	
	fehlende Wasserversorgung - kein Kaltwasserdruck - zu niedriger Primärdifferenzdruck - zu geringe Heizwassermenge	Betriebsbedingungen - Druck - Menge - Differenzdruck herstellen absichern	Wärme- oder Medienversorger
	falsche Reglereinstellung(en)	Einstellungen korrigieren	Bedienungsanleitung Regler
	geschlossene Absperrarmatur(en)	Armaturen öffnen	
	defekte Fühler	Fühler austauschen	
	defekte oder nicht eingeschaltete Ladepumpe (n)	einschalten/auswechseln	
	defekte oder nicht eingeschaltete Heizungs-(Zubringer-)pumpe(n)	einschalten/auswechseln	
	defektes Regelventil Ventil	säubern/gängig machen, ggf. wechseln	
	defekter Antrieb oder Thermostat	Antrieb/Thermostat austauschen	sprechen Sie unsere Fachberater an
	Anlage falsch dimensioniert	- Dimensionierung prüfen - Anlage erweitern/vergrößern	sprechen Sie unsere Fachberater an
Anlage wird überzapft	- Dimensionierung prüfen - Anlage erweitern/vergrößern		
<b>Trinkwasser-temperatur zu hoch</b>  <b>Verbrühungs-gefahr!</b>	- fehlende Spannungsversorgung - elektrischer Antrieb offen	- Anlage außer Betrieb nehmen - Spannungsversorgung herstellen - manuellen Notbetrieb herstellen	
	falsche Reglereinstellung(en)	Einstellungen korrigieren	Bedienungsanleitung Regler
	defekter Fühler	Fühler austauschen	
	defektes Regelventil	Ventil säubern/gängig machen	Ventil hängt
	defekter Antrieb oder Thermostat	Antrieb/Thermostat austauschen	Antrieb offen oder Thermostat/Kapillare defekt
<b>Trinkwasser-temperatur schwankt oder nicht konstant</b>  <b>Verbrühungs-gefahr!</b>	falsche Reglereinstellung(en)	Einstellungen korrigieren - Regelverstärkung - Nachstellzeit - Ventillaufzeit	Bedienungsanleitung Regler
	schwankende Heizwasserversorgung - schwankender Primärdifferenzdruck - schwankende Heizwassermenge	Betriebsbedingungen - Druck - Menge - Differenzdruck herstellen/absichern	Wärme- oder Medienversorger
<b>Austritt von Medium</b>  <b>Verbrühungs-gefahr!</b>	Undichtigkeit von Verbindungen (Flansch/Verschraubungen)	Anlage abschalten - Betriebsparameter auf Zulässigkeit prüfen (siehe Typenschild) - Verbindungen prüfen, ggf. nachziehen bzw. Dichtungen ersetzen	
	Undichtigkeit von Schweißnähten	Anlage abschalten	Kundendienst kontaktieren
	Undichtigkeiten von Armaturen (Gehäuse/Schraubverbindungen)	- Armaturen auf korrekten Sitz bzw. Einbau überprüfen - Stopf-(Dichtungs-)buchsen nachziehen oder Bauteil wechseln	Bedienungsanleitung Hersteller ggf. Kundendienst kontaktieren
	- Undichtigkeit von gelöteten oder geschweißten Wärmeübertragern - Verschmutzung/ Verkalkung - Druckstöße	Gerät wechseln	Bedienungsanleitung Hersteller, ggf. Kundendienst kontaktieren



### 11.2 Sicherheitshinweise



**WARNUNG!**

*Eine unsachgemäße Störungsbeseitigung kann zu schweren Personen- und/oder Sachschäden führen. Störungen dürfen deshalb nur von ausgebildetem und autorisiertem Fachpersonal durchgeführt werden!*

### 11.3 Verhalten bei Störungen

Grundsätzlich gilt:

1. Bei Störungen, die eine unmittelbare Gefahr für Personen, Sachwerte und/oder die Betriebssicherheit darstellen, Anlage sofort mit der NOT-AUS-Funktion stoppen.
2. Bei Störungen, die solche Gefahren nicht verursachen, Anlage über die Anlagensteuerung ausschalten, zusätzlich Energieversorgung des Gerätes unterbrechen und gegen Wiedereinschalten sichern.
3. Verantwortlichen am Einsatzort über Störung sofort informieren.
4. Von autorisiertem Fachpersonal Art und Umfang der Störung feststellen, Ursache ermitteln und Störung beseitigen lassen.

### 12 Ersatzteile

Nur Original-Wolf-Ersatzteile verwenden!



*Regelmäßige Wartung sowie die ausschließliche Verwendung von Original Wolf-Ersatzteilen sind für einen störungsfreien Betrieb und lange*

*Lebensdauer Ihres Gerätes von entscheidender Bedeutung. Wir empfehlen daher einen Wartungsvertrag mit Ihrer Fachhandwerkerfirma abzuschließen.*

**12.1 Fühler DB**

Typ / Messelement	Sensor
Kabelfühler TF 25 - 6x35mm Ms	2 m Anschlusskabel
Kabelfühler TF 25 - 6x50mm NI	5 m Anschlusskabel
Kabelfühler TF 14 - 4x100mm NI	2 m Anschlusskabel

Tauchrohr für Kabelfühler TF 25	G ½" x Di 7 x L 200 mm, 1.4571
---------------------------------	--------------------------------

**12.2 Sensorenkennlinien**

Temp. °C	PT1000 Ohm
-50	803,10
-40	842,70
-30	882,20
-20	921,60
-10	960,90
0	1000,00
10	1039,00
20	1077,90
25	1097,40
30	1116,70
40	1155,40
50	1194,00
60	1232,40
70	1270,00
80	1308,90
90	1347,00
100	1385,00
110	1422,00
120	1460,60
130	1498,20
140	1535,80
150	1573,10



### 12.3 Einbau- und Bedienungsanleitung für Membran-Sicherheitsventile

#### Allgemeines

Die für Trinkwarmwassersysteme eingesetzten Membran-Sicherheitsventile werden den Sicherheitsanforderungen der Druckgeräterichtlinie 97/23/CE des Europäischen Parlaments entsprechend hergestellt.

Die Montage- und Bedienungsanleitung des Herstellers wird gemäß Artikel 3.4 Anhang 1 der Druckgeräterichtlinie 97/23/CE erstellt und dem Produkt beigelegt.

#### Anwendung

Membran-Sicherheitsventile dienen zur Absicherung von druckfesten Warmwasserbereitern nach DIN 4753, Teil 1 und DIN 1988. Den behördlichen Vorschriften entsprechend wird das Sicherheitsventil beim Hersteller auf den gewünschten Ansprechdruck eingestellt und durch eine eingepresste Sicherungskappe gegen unzulässiges Verstellen

gesichert. Die Sicherungskappe trägt das Bauteilprüfzeichen und den Wert des eingestellten Ansprechdrucks. Ein nachträgliches Verstellen des Ansprechdruckes ist ohne Zerstörung der Sicherungskappe nicht möglich. Die Ventile sind gemäß Druckgeräterichtlinien für den Druckbereich von 1 bis 10 bar bauteilgeprüft.

#### Technische Daten:

##### Werkstoffe:

Gehäuse Messing oder Rotguss  
Einschraubteil Kunststoff oder Messing (je nach Hersteller)  
Sicherungskappe und Anlüftknopf Kunststoff  
Membran und Dichtungen  
heißwasserbeständige Elastomere  
Sollwertfeder aus Federstahl

##### Einbaulage:

Waagrecht mit Federhaube nach oben

##### Ansprechdruck:

Werkseitig eingestellt auf 10 bar. Nachträgliches Verstellen des werkseitig eingestellten Ansprechdrucks ist unzulässig und ohne Zerstörung der Sicherungskappe nicht möglich.

**Betriebstemperatur:** Max. 95° C

**Anschlussgrößen:** ½" - 1¼"

#### Funktionsbeschreibung

Membran-Sicherheitsventile sind direkt wirkende mit einem federbelasteten Ventilkegel ausgestattete Sicherheitsventile. Übersteigt der unter dem Ventilkegel wirkende Druck die Federkraft, so hebt sich der Ventilkegel vom

Ventilsitz und bläst das Medium ab. Entsprechend der Richtlinie wird bei einer Drucksteigerung von 10% über dem Ansprechdruck abgeblasen. Bei einer Druckabsenkung von 20% unterhalb des Nenn-Ansprechdrucks muss das Ventil schließen.

#### Einbauhinweise

Das Sicherheitsventil muss vor dem und des Wassererwärmers in die Kaltwasserleitung eingebaut werden. Zwischen Sicherheitsventil und Wassererwärmer dürfen sich weder Armaturen noch Verengungen oder Siebe befinden. Das Ventil muss für Wartungsarbeiten zugänglich sein. Die Abblasleitung muss mindestens im Querschnitt des

Austrittsanschlusses und mit Gefälle ausgeführt werden. Sie darf maximal 2 Bögen enthalten, nicht länger als 2 m und nicht verschleißbar sein. Mündet sie in eine Abflussleitung mit Trichter, so muss die Abflussleitung mindestens die doppelte Nennweite aufweisen. Durch austretendes Wasser oder Wassergemisch dürfen keine Personen gefährdet werden. Es sind die Vorschriften der DIN 1988, Teil 2 zu beachten.

#### Instandhaltung

Gemäß den Vorschriften der DIN 1988, Teil 8 sind regelmäßig fachgerechte Inspektionen und

Funktionsprüfungen vorzunehmen. Wer sicher gehen will, schließt einen Wartungsvertrag ab.

## 13 Konformitätserklärung

Konformitätserklärung (nach ISO/IEC 17050-1)

Nr.: 3064349 und 3064351  
Aussteller: Wolf GmbH  
Anschrift: Industriestr. 1  
D-84048 Mainburg  
Produkt: **Frischwasserstation FWS-2-140/-350/-455**

Das oben beschriebene Produkt ist konform mit den Anforderungen der folgenden Dokumente:

DIN EN ISO 12100:2011-03  
DIN EN 60204-1:2014-10  
DIN EN 61000-3-2:2015-03  
DIN EN 61000-3-3:2014-03  
DIN EN 61000-6-1:2007-10  
DIN EN 61000-6-3:2011-09  
DIN EN 61000-6-4:2011-09  
DIN EN ISO 13849-1:2008-12  
DIN EN ISO 13849-2:2013-02

Gemäß den Bestimmungen der folgenden Richtlinien

2014/30/EU (Elektromagnetische Verträglichkeit)  
2014/35/EU (Niederspannungsrichtlinie)  
2014/68/EU (Druckgeräterichtlinie)

wird das Produkt wie folgt gekennzeichnet:



Mainburg, 19.04.2016

A handwritten signature in black ink, appearing to read 'Gerdewan Jacobs', written over a circular stamp or seal.

Gerdewan Jacobs  
Geschäftsführer Technik

A handwritten signature in black ink, appearing to read 'Grabmaier', written in a cursive style.

i.V. Klaus Grabmaier  
Produktzulassung