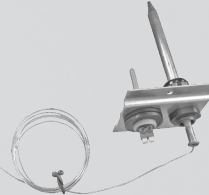
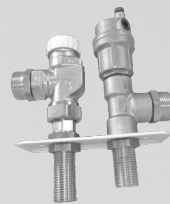
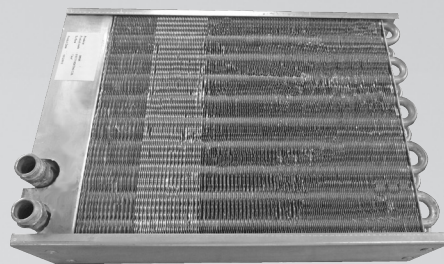


Montage- und Bedienungsanleitung Comfort-Wohnungs-Lüftung



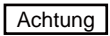
Hydraulisches Nachheizregister CWL-T-300 Excellent



Hinweiszeichen In dieser Montage- und Bedienungsanleitung werden die folgenden Symbole und Hinweiszeichen verwendet. Diese wichtigen Anweisungen betreffen den Personenschutz und die technische Betriebssicherheit.

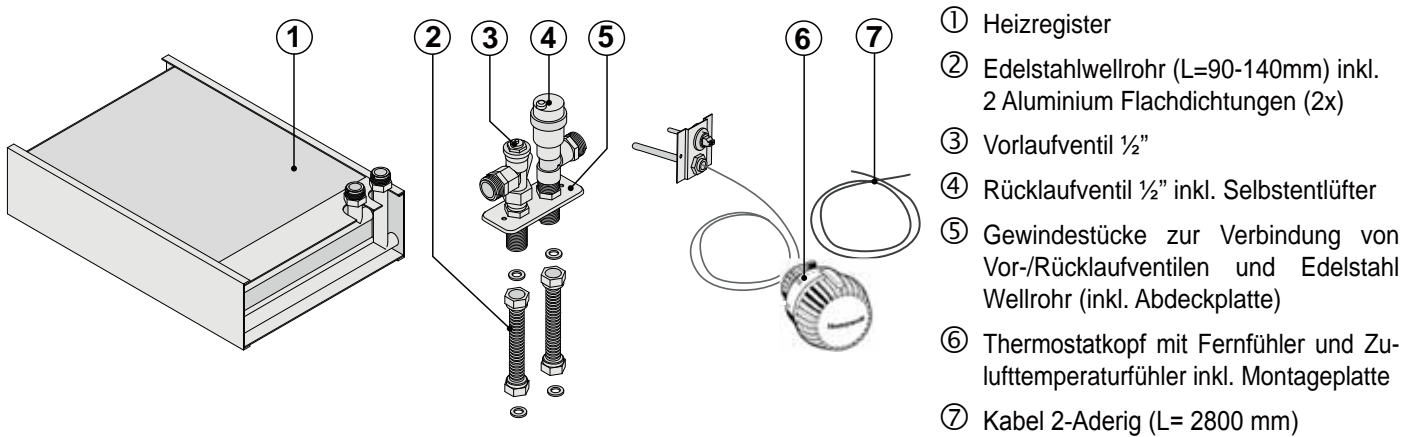


„Sicherheitshinweis“ kennzeichnet Anweisungen, die genau einzuhalten sind, um Gefährdung oder Verletzung von Personen zu vermeiden und Beschädigungen zu verhindern.



„Hinweis“ kennzeichnet technische Anweisungen, die zu beachten sind, um Schäden und Funktionsstörungen am Gerät zu verhindern.

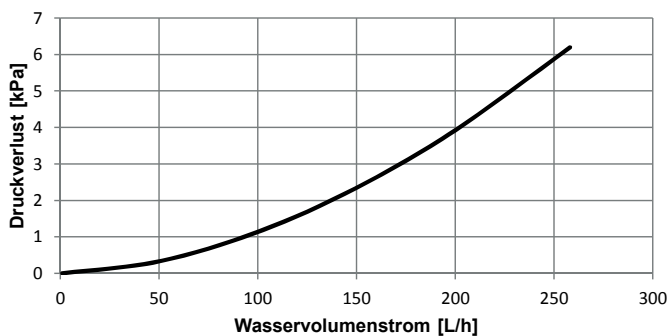
Lieferumfang



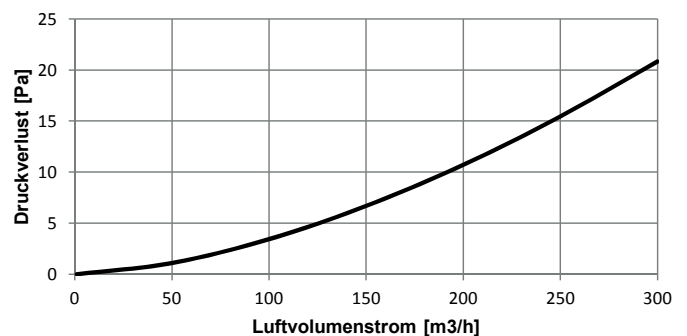
Technische Daten

Hydraulische Nachheizregister CWL - T - 300 Excellent	
Leistung (bei 55/45°C und 18°C Raumtemperatur) [W]	3000
Gewindeanschlüsse außen ["]	1/2

Nachheizregister Druckverlust Wasserseitig



Nachheizregister Druckverlust Luftseitig

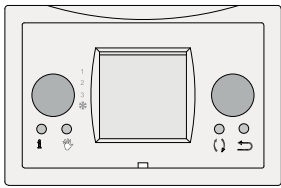
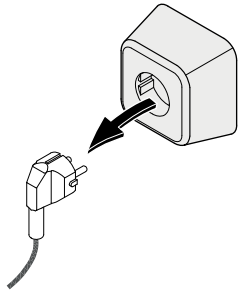
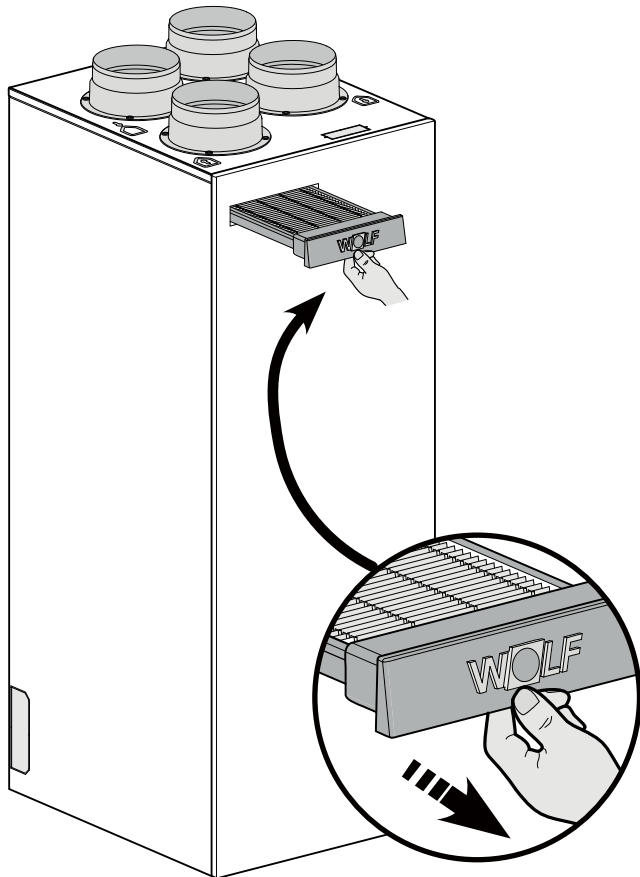
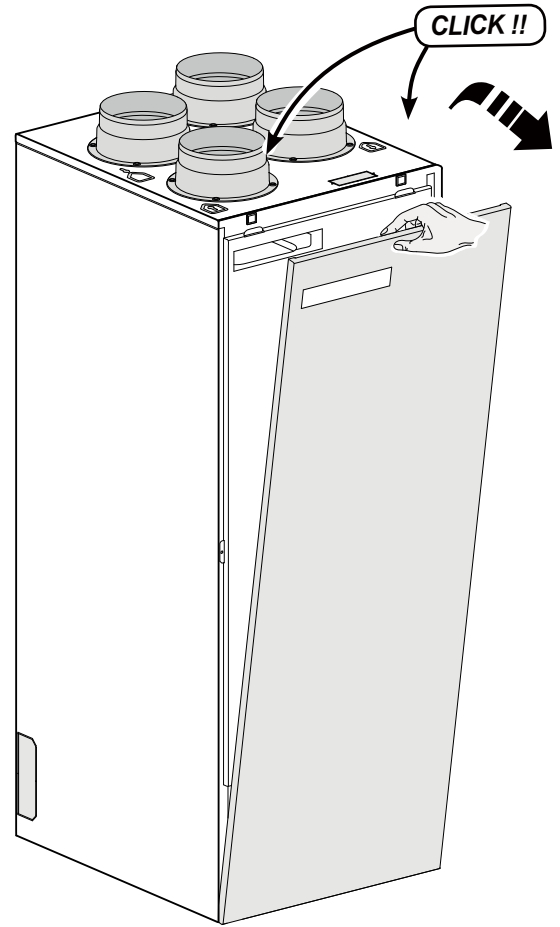
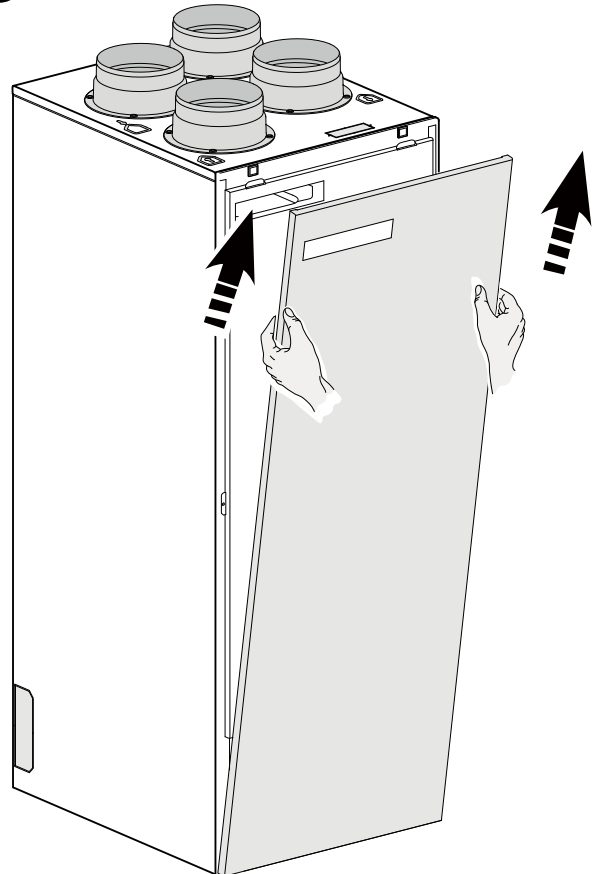


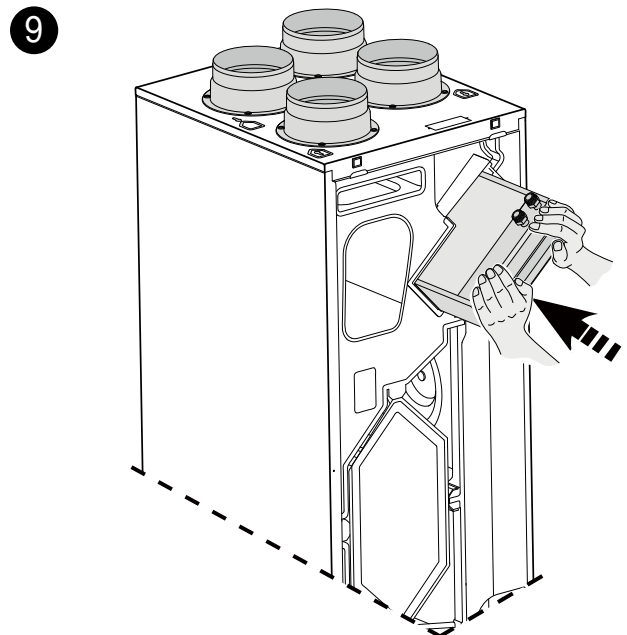
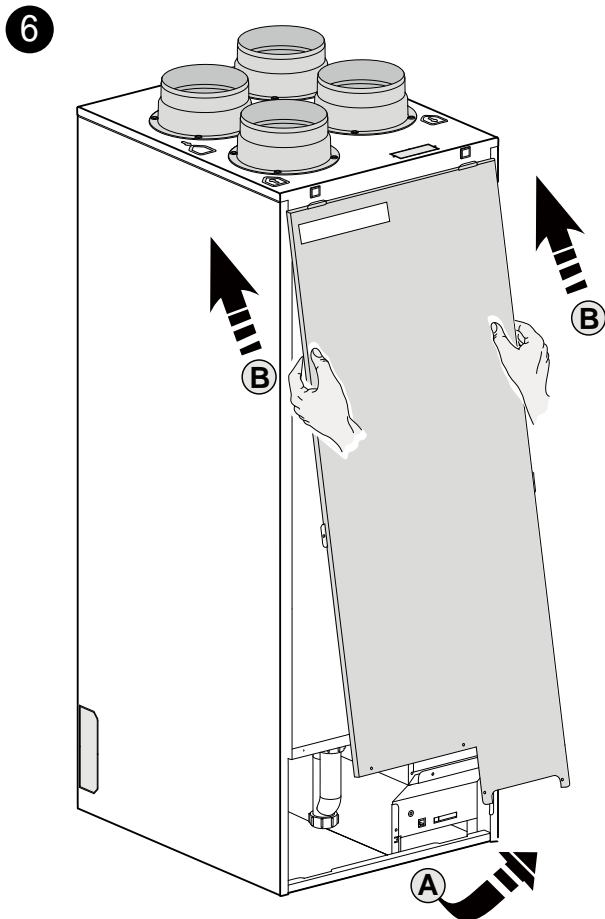
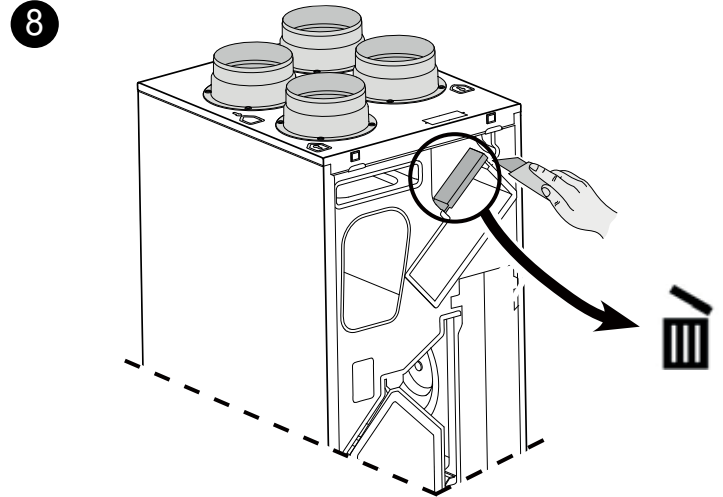
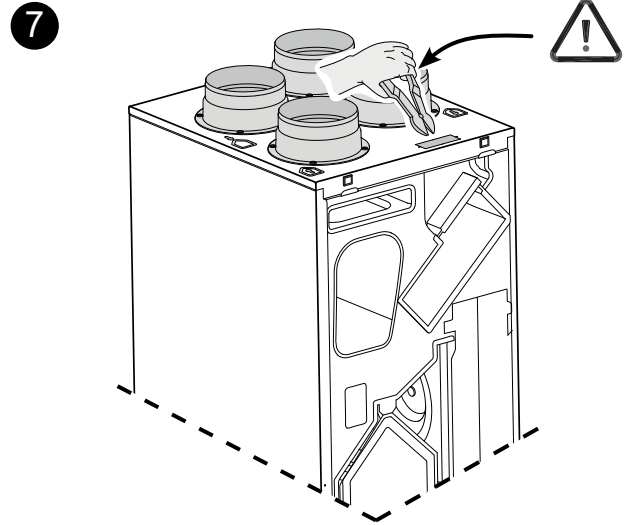
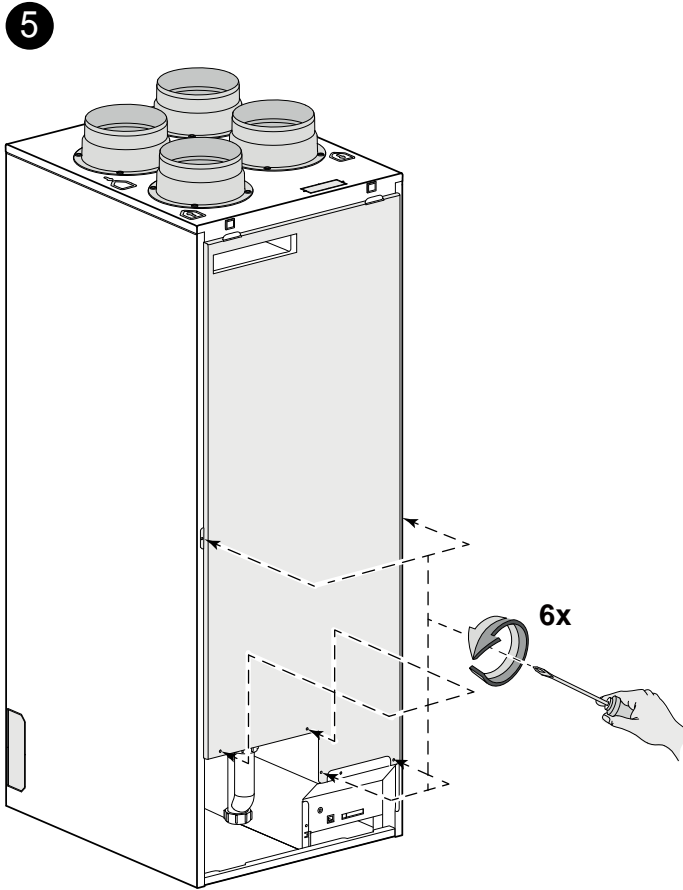
Technische Verwendung

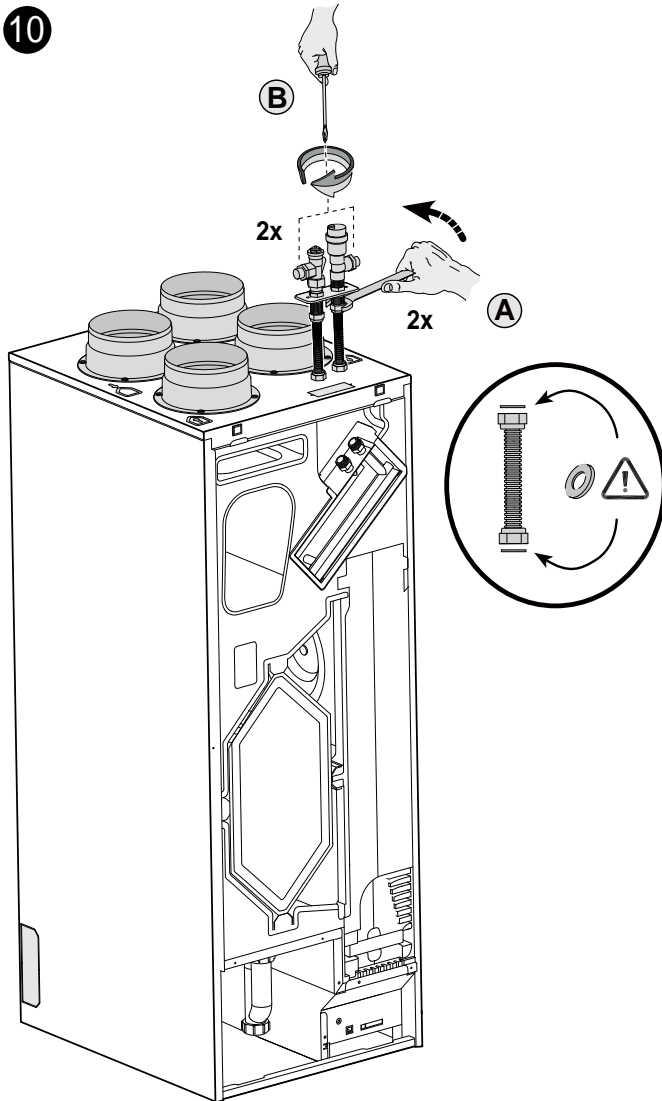
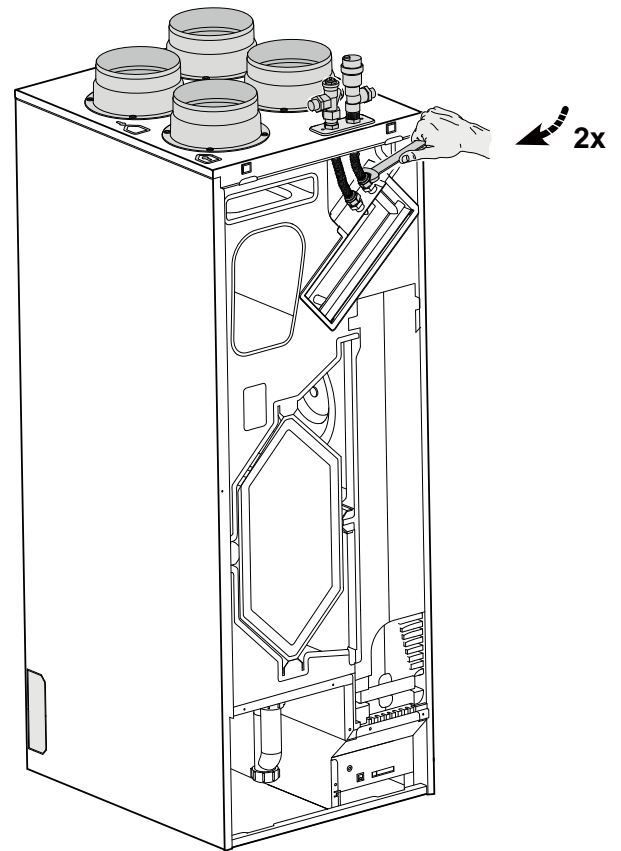
- Zum Einbau in die Zuluft im Lüftungsgerät CWL-T-300 Excellent
- Zulufterwärmung bis 52 °C
- Hinweis: Das hydraulische Nachheizregister ist nicht zur Kühlung geeignet



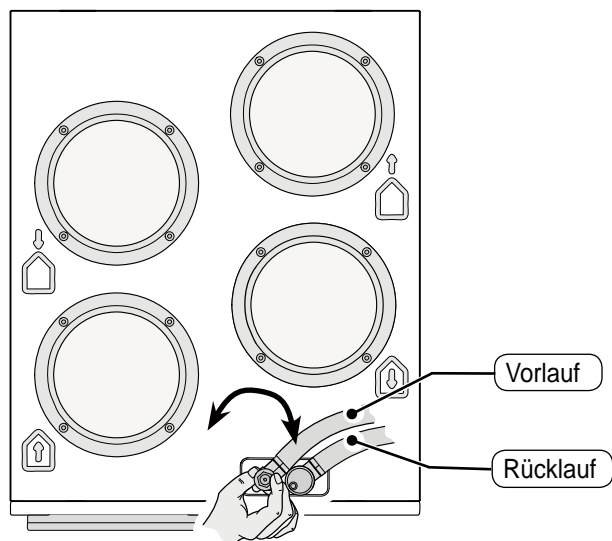
Das hydraulische Nachheizregister ist nur zum Heizen geeignet!
Maximale Vorlauftemperatur 57°C.

1*BML Excellent**BM-2***2****3****4**



10**11****12**

Heizgerät links oder rechts installiert!



13

Mit dem Thermostatknopf kann die maximale Zulufttemperatur eingestellt werden.

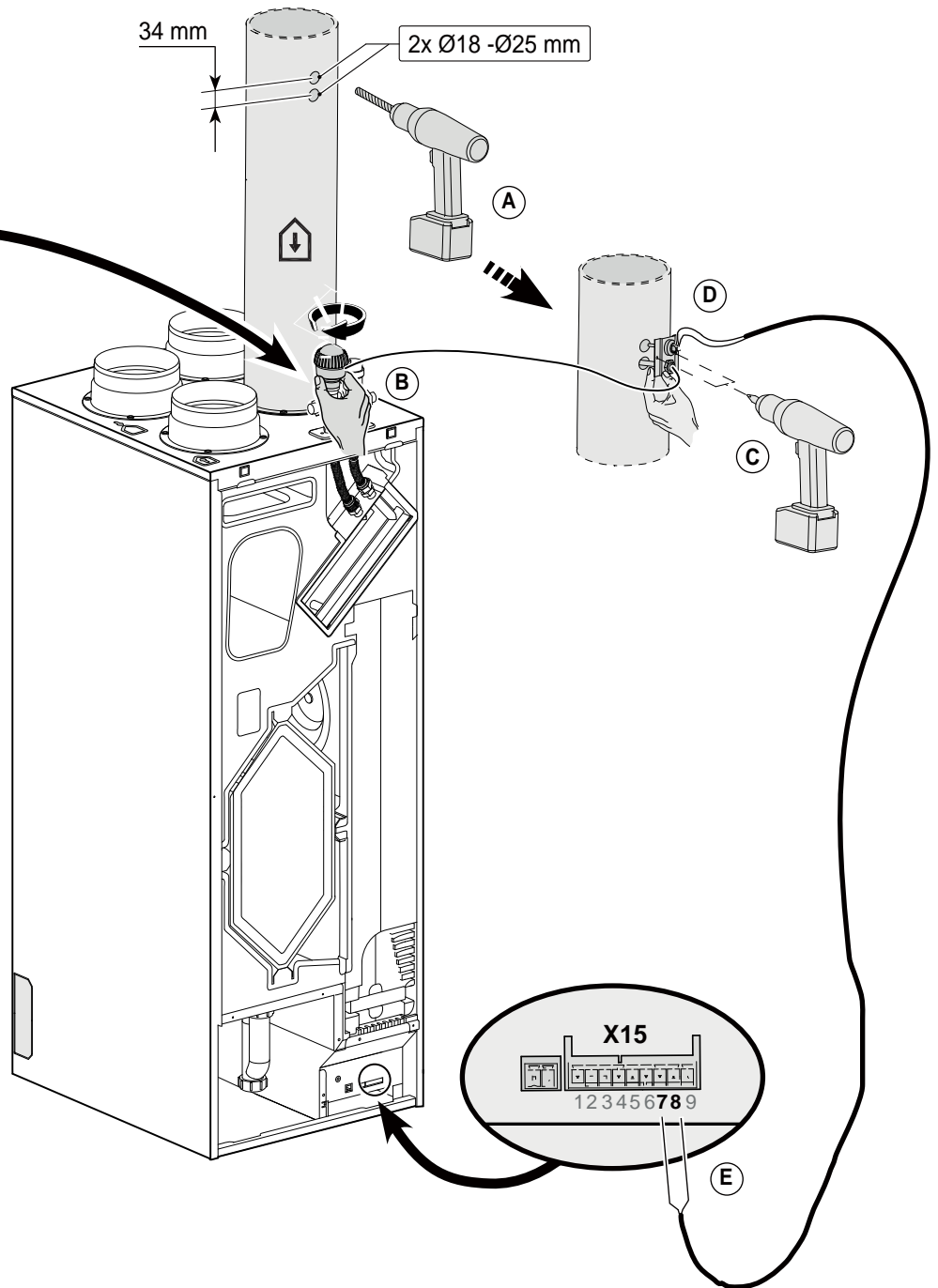
Hinweis:

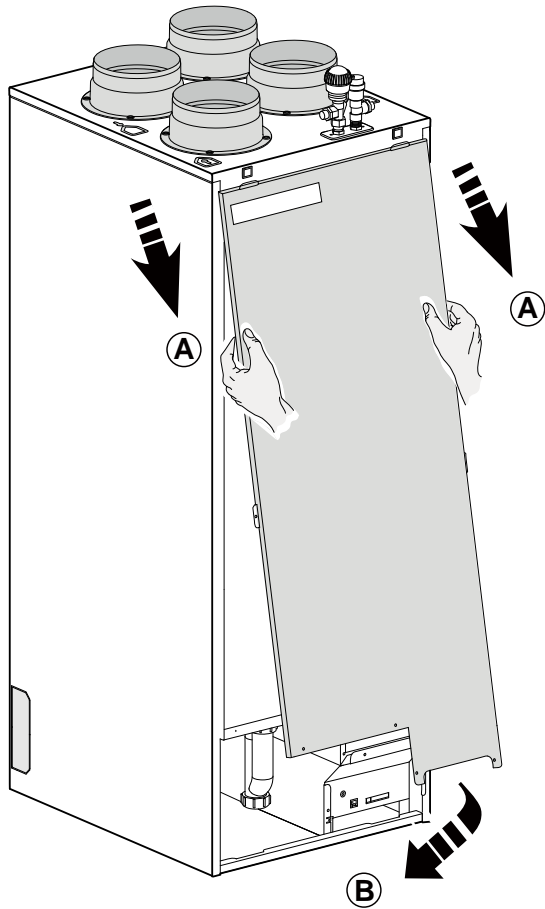
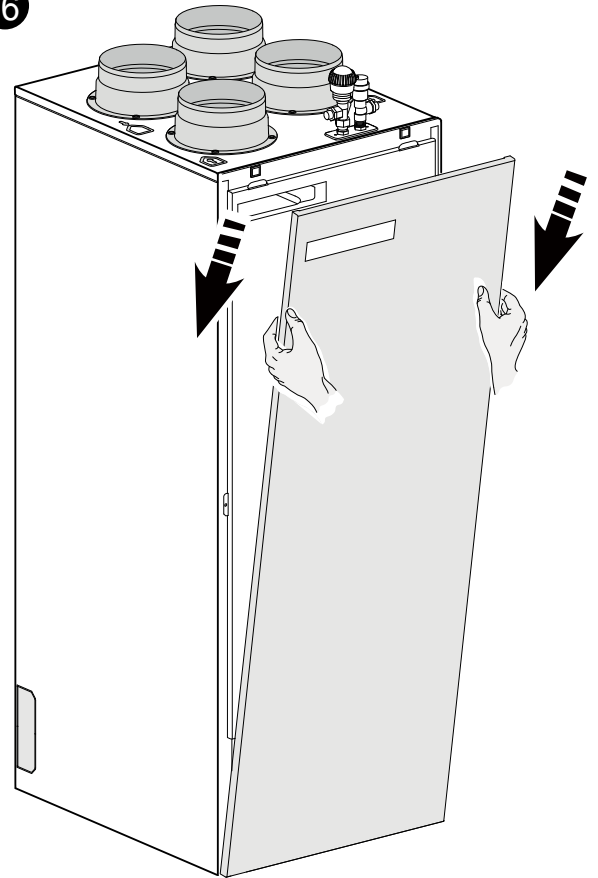
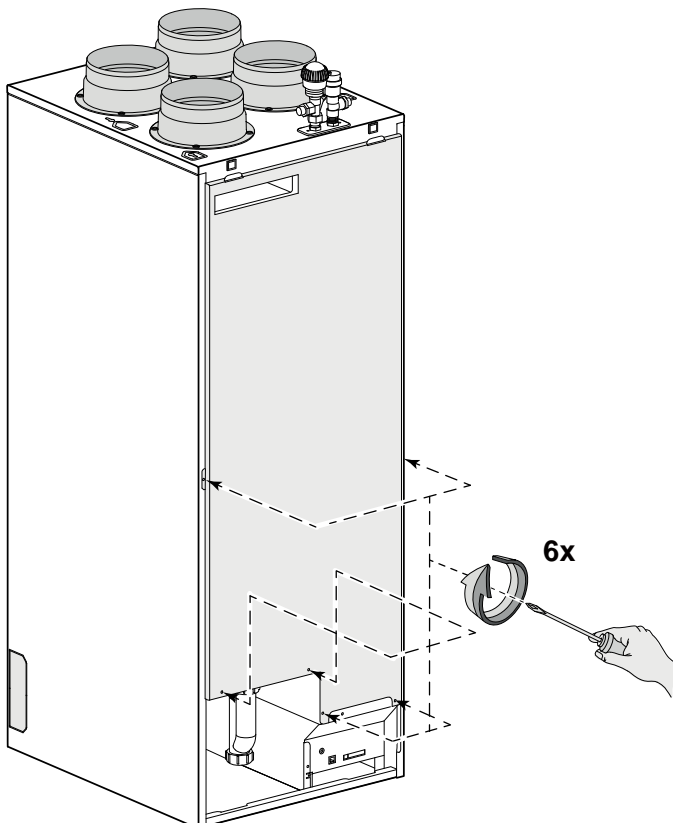
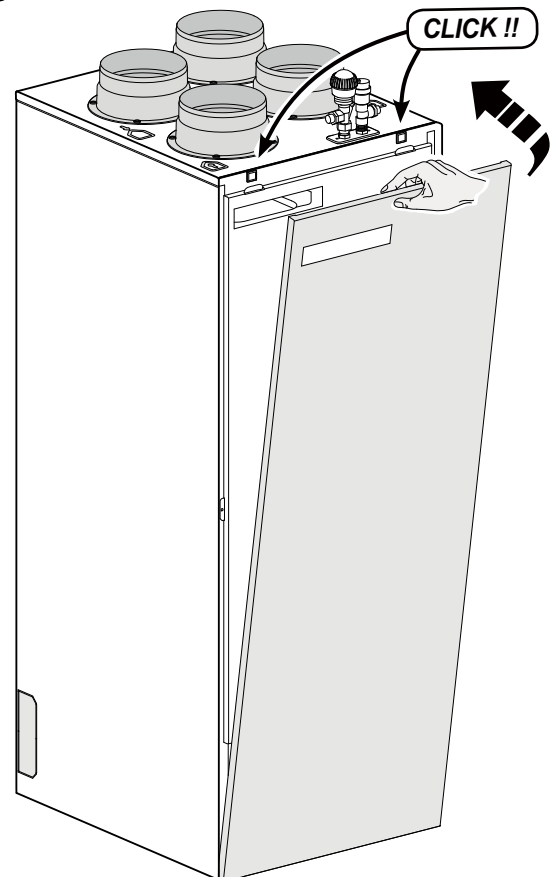
Die Kapillarleitung darf nicht abgeknickt werden.



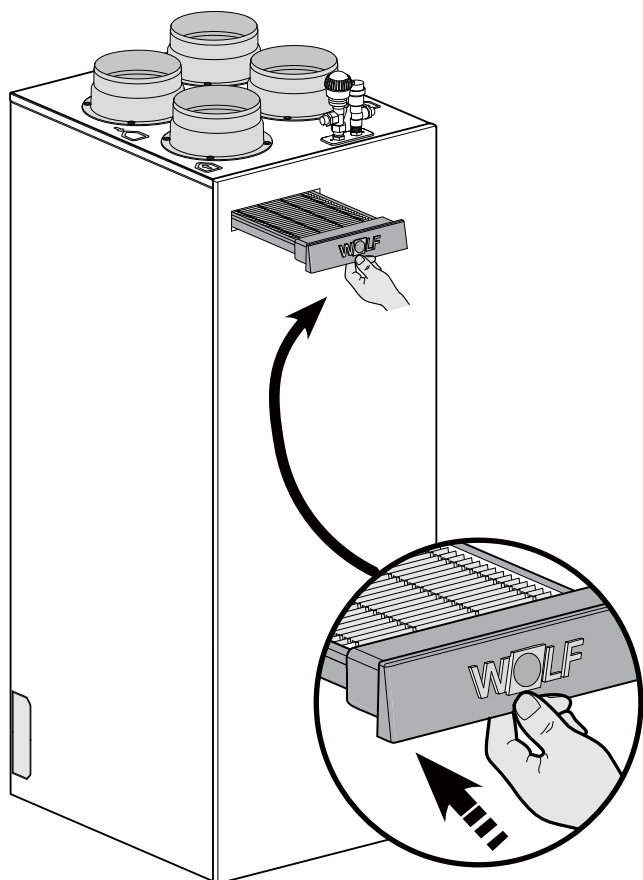
Thermostat Stellung	2	3	4	5
Max Zulufttemperatur °C *	20	30	40	50

* Tatsächliche Zulufttemperatur ist abhängig von der Vorlauftemperatur des Nachheizregisters. Die Zulufttemperatur darf nie höher als 52°C sein, um Verschmelzungen zu vermeiden.

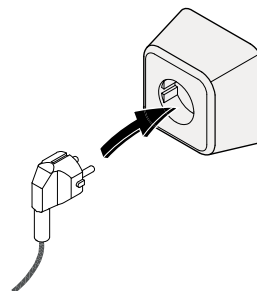


14**16****15****17**

18



19



20 Mit dem Bedienmodul (BM-2 oder BML-Excellent) den Schritt Nr. 13 ändern.

Schritt Nr	Beschreibung	Werkseinstellung	Einstellung
13	Heizregister	0	3 (= zusätzliches Nachheizregister Warmwasser) oder 4 (= zusätzliches Nachheizregister warmwasser + zusätzliches Vorheizregister elektrisch)