

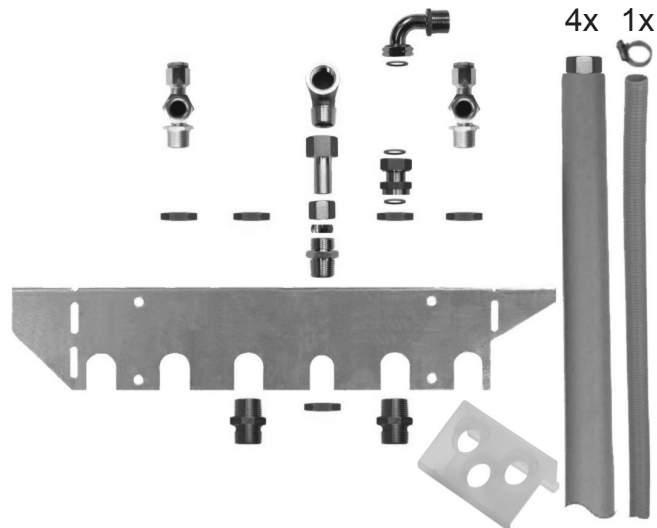


Montageanleitung

CGS-2 Anschluss-Set

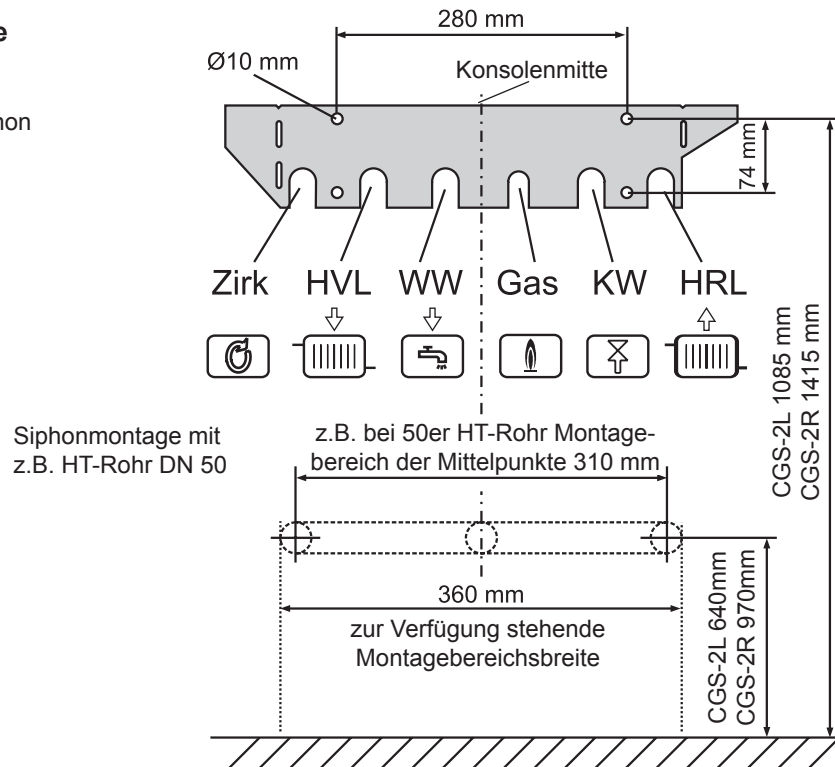
für Unterputzinstallation

Inhalt Anschlussset



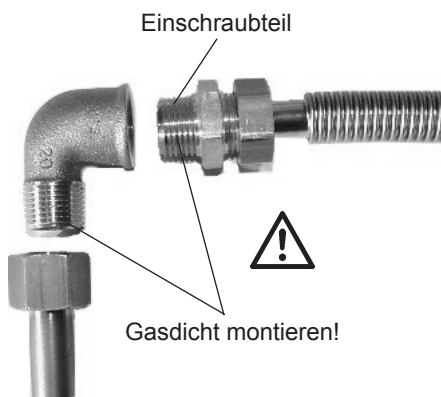
Konsole für Unterputzmontage vorbereiten

(4 x Dübelbohrungen Ø 10 mm)
mit möglichem Montagebereich Siphon



Siphonmontage mit
z.B. HT-Rohr DN 50

Gasanschluss herstellen

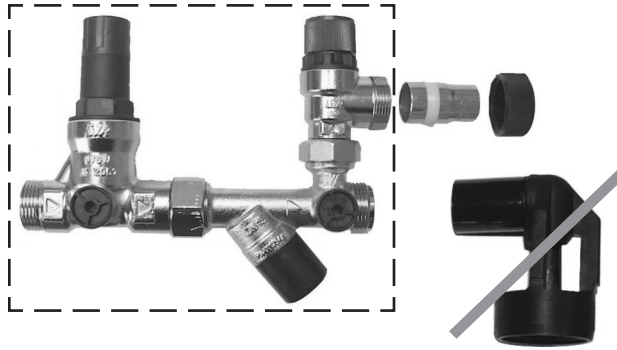


Achtung Es dürfen nur DVGW- bzw. DINDVGW zugelassene Dichtmittel z.B. Vliesbänder, Pasten, PTFE-Band verwendet werden.

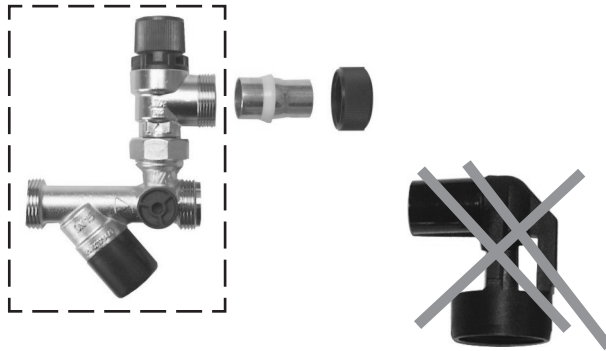
Bei der Montage des Schlauches ist darauf zu achten, dass der Dichtring zwischen Edelstahl-Wellenschlauch (Bördelung) vor dem Festschrauben der Überwurfmutter auf dem Einschraubteil immer eingelegt ist.

Die Überwurfmutter erst lose anziehen, Gasschlauch auf verwindungsfreie Ausrichtung überprüfen und dann erst fest anziehen!

Kaltwassersicherheitsventil umrüsten

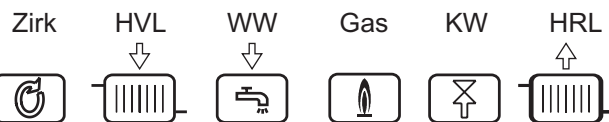
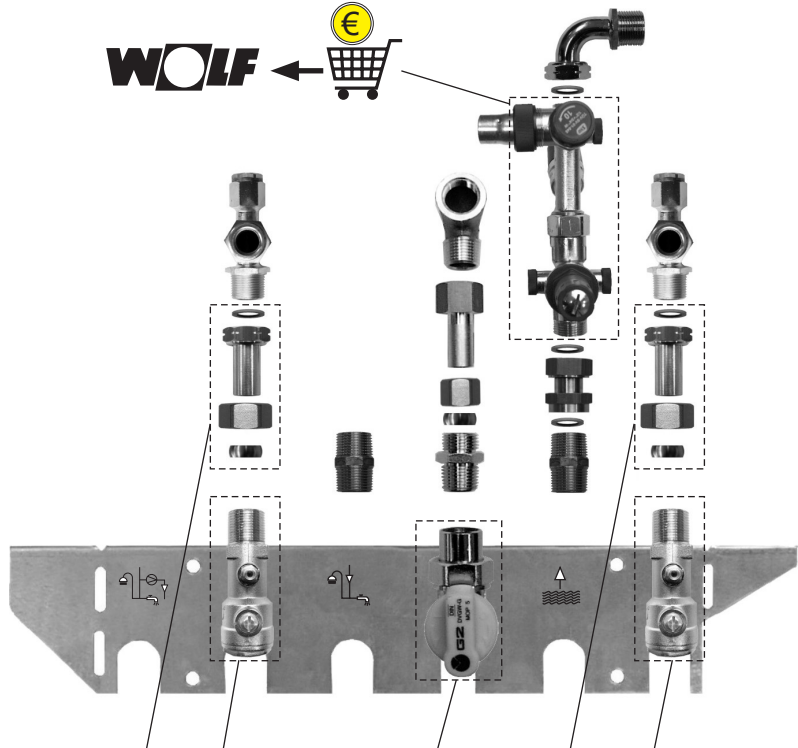


Sicherheitsgruppe mit Druckminderer

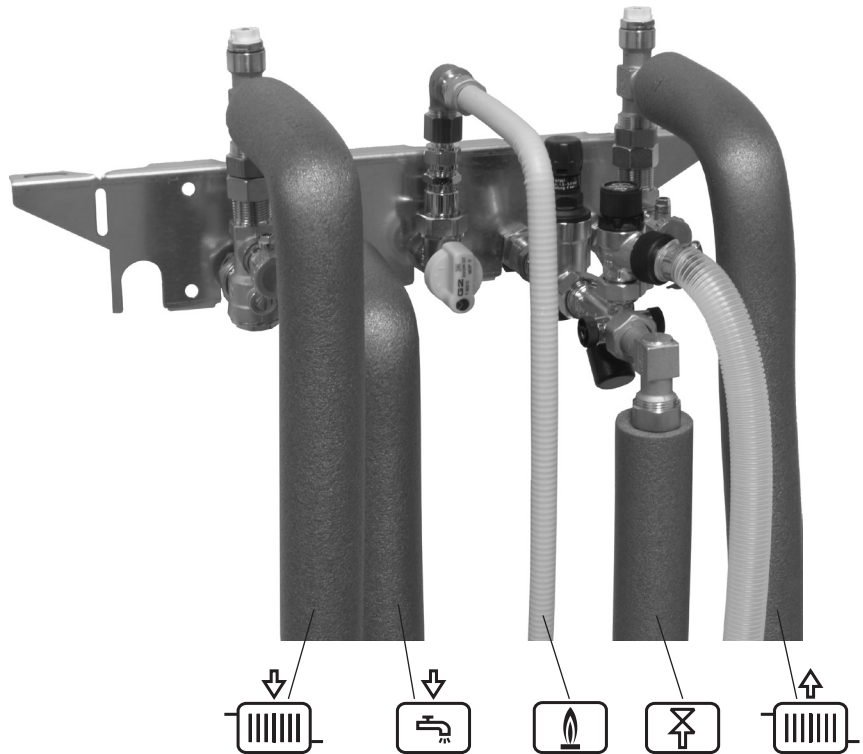


Sicherheitsgruppe ohne Druckminderer

Armaturen montieren



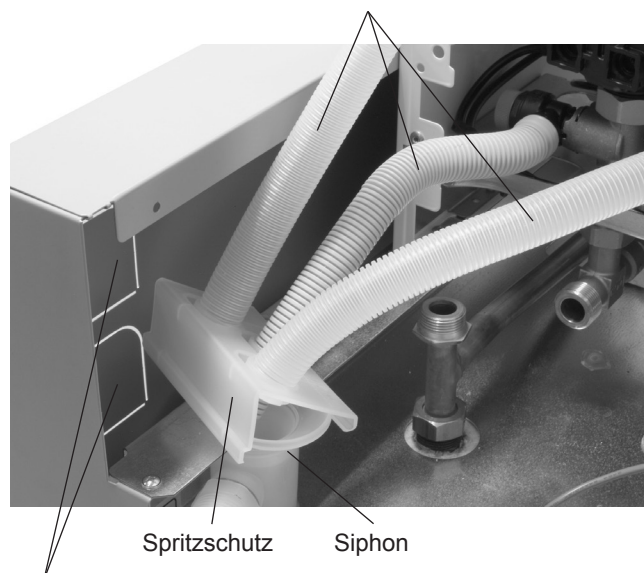
Edelstahlwellschläuche ggf. kürzen
und mit Flachdichtungen montieren.



Ablaufschläuche in Siphon leiten und im Spritzschutz fixieren.

Montagebeispiel linke Seite
(Montage sinngemäß auch auf rechter
Seite möglich)

Ablaufschläuche für Kondensat und
Sicherheitsventile



Vorgestanzte Blechausschnitte
können herausgedreht werden um:

- bei Siphon-Installation wie gezeigt:
den Siphon-Anschluss nach außen zu verbinden
- bei Siphon-Installation außerhalb des Gerätes:
die Schläuche durch zuführen