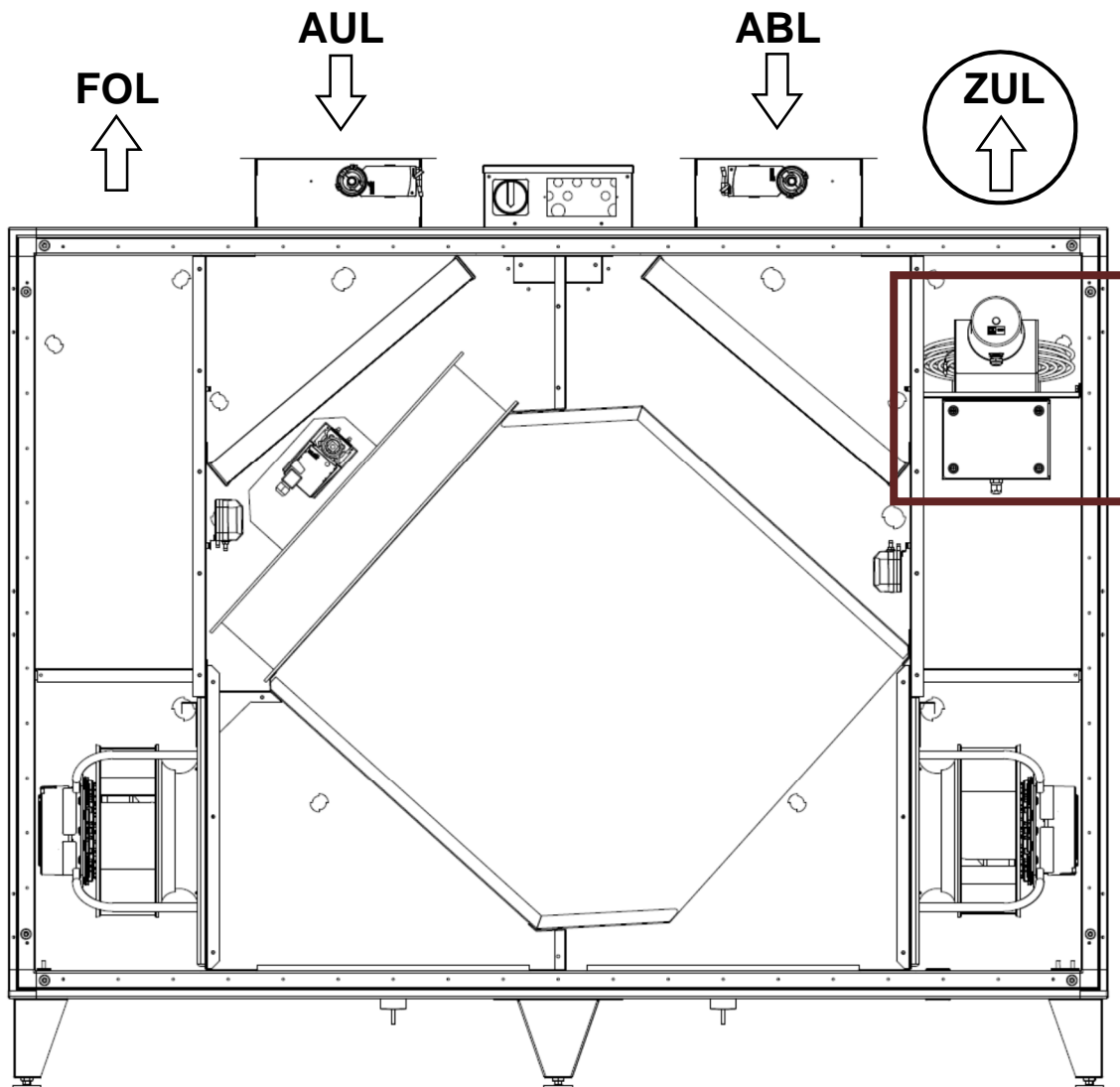
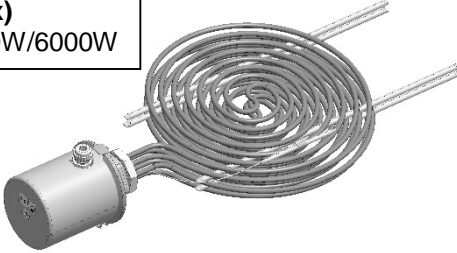
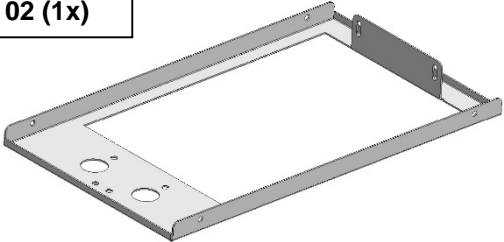
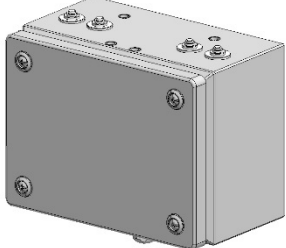
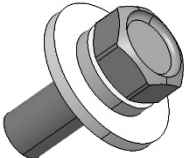



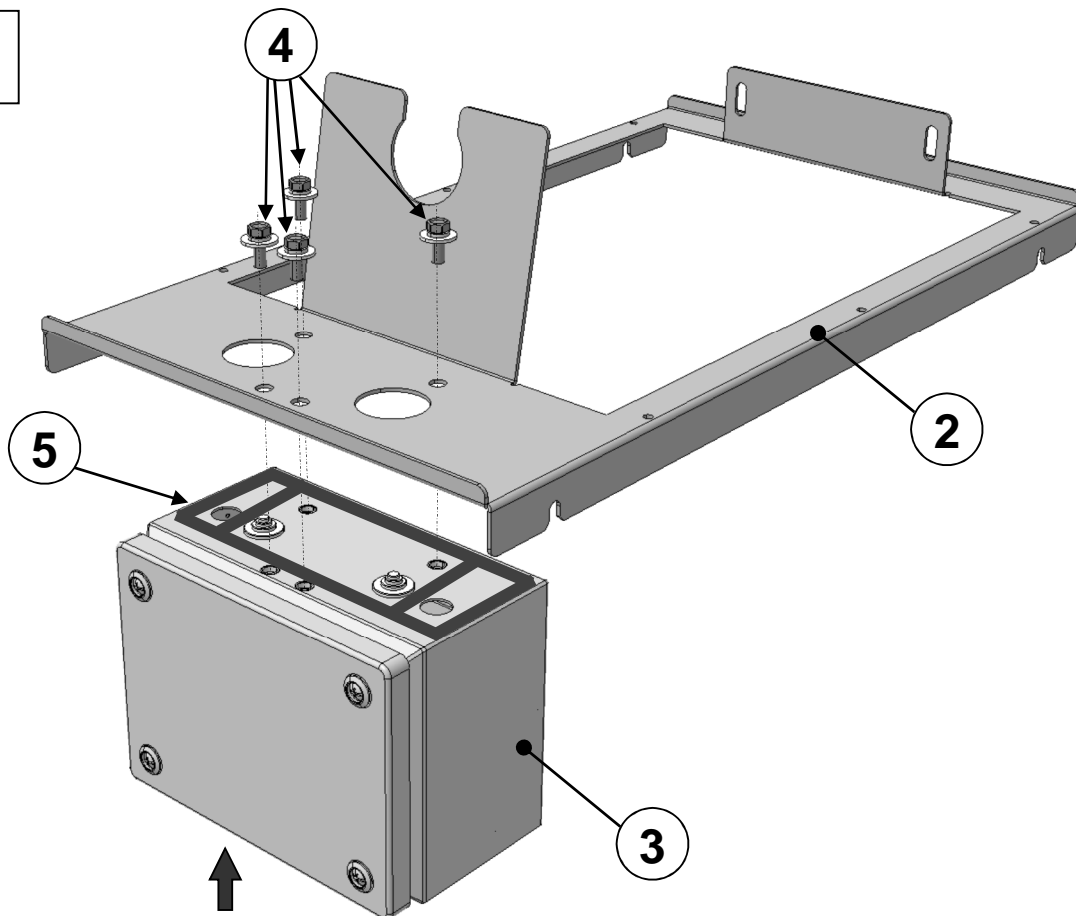
Montageanleitung

Elektro-Nacherhitzer

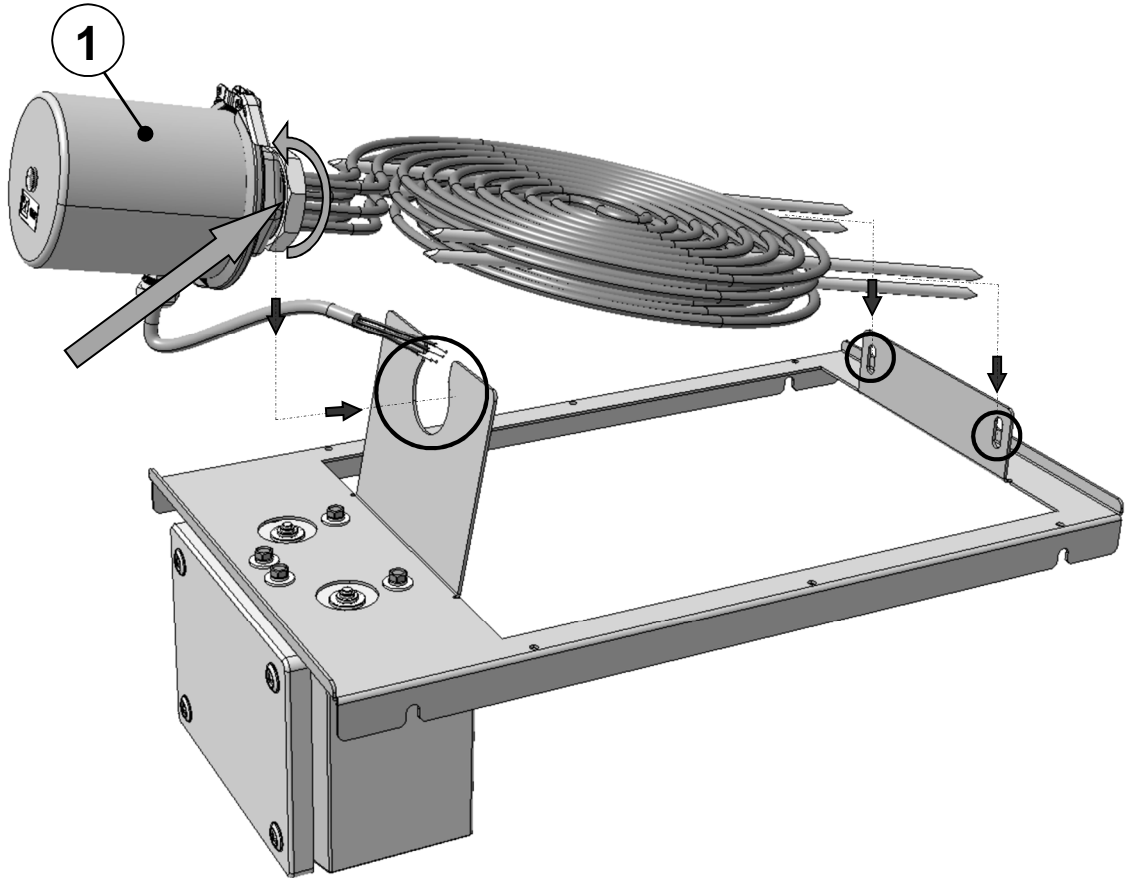
CKL-iV-2200/3000



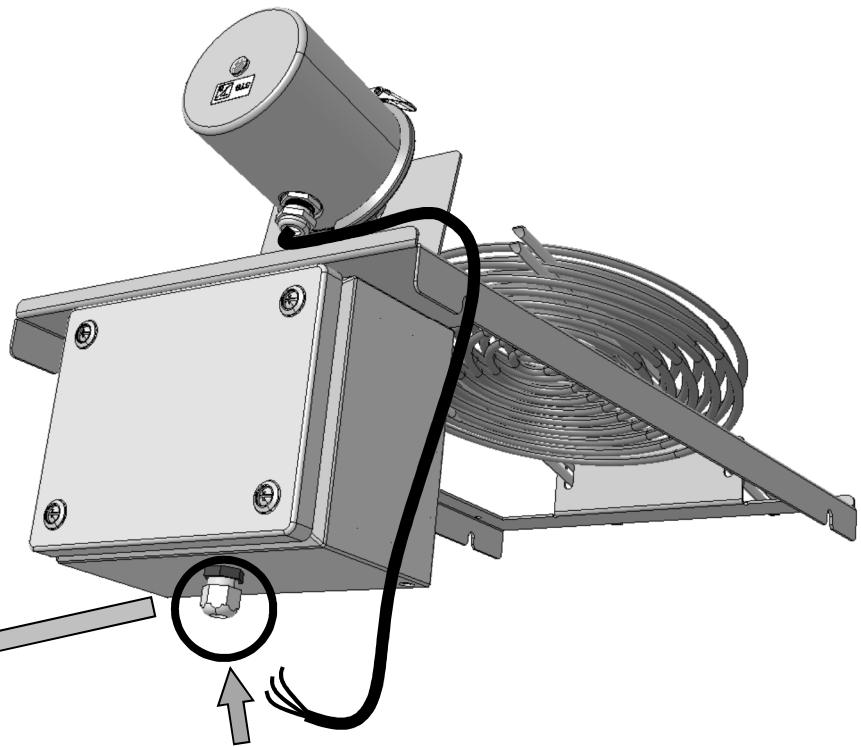
Pos. 01 (1x) 400V, 4000W/6000W		Pos. 02 (1x)	
Pos. 03 (1x)		Pos. 04 (8x) M6x16 DIN933	
Pos. 05 Dichtband 10x2,5mm			

1.1

1.2

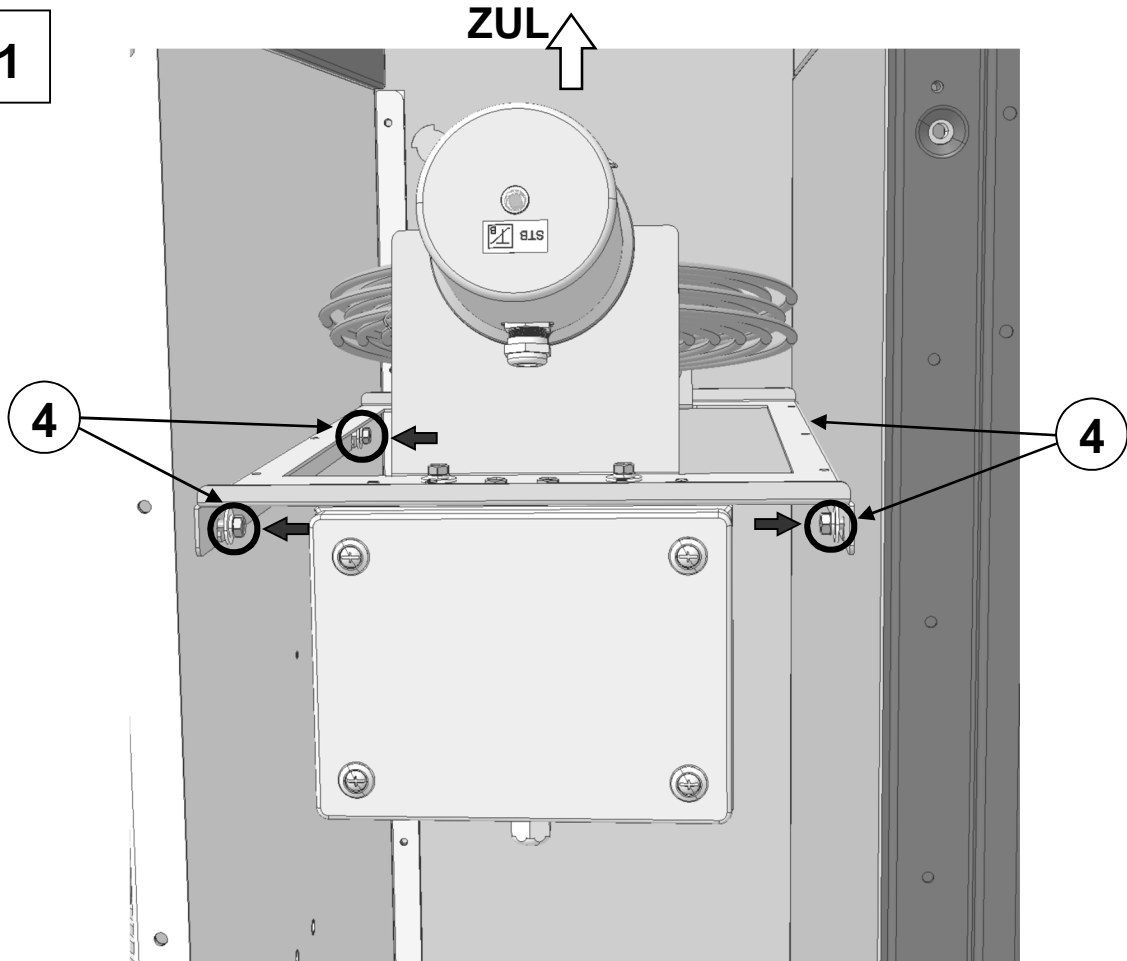


1.3



WOLF GmbH		Elektrotechnische Dokumentation	
Firma / Kunde		WOLF GmbH	
Auftragsnummer		Plan Art. Nr. 3062977	
Zeichnungsnummer		62-34-010-002	
Kommission		CKL-IV_PWW	
Funktions- und Sicherheitsprüfung VSE 0660 Teil 300 GSW 0504/050-1			
Datum:	Prüfer:		
Erstellt am:	25.11.2010	von (2010):	WLR
Revisiert am:	29.02.2012		
		62-34-010-002	
		62-34-010-002	
		62-34-010-002	

2.1



2.2

