



DE	<p>Montage- und Wartungsanleitung für den Fachhandwerker</p> <p>STAND-WARMWASSERSPEICHER</p> <p>SE-2, SEL, SEM-2 und SEM-1 (Original)</p> <p><small>Sprache Änderungen vorbehalten! (Titel_Sprache_gross)</small></p>	<p>01</p>
GB	<p>Installation and maintenance instructions for contractors</p> <p>FLOORSTANDING DHW CYLINDER</p> <p>SE-2, SEL, SEM-2 and SEM-1 (Translation of the original)</p> <p><small>English Subject to modifications!</small></p>	<p>21</p>
ES	<p>Instrucciones de montaje y mantenimiento para el instalador</p> <p>ACUMULADOR DE ACS VERTICAL</p> <p>SE-2, SEL, SEM-2 y SEM-1 (Traducción del original)</p> <p><small>Español ¡Con reserva de modificaciones!</small></p>	<p>41</p>
FR	<p>Notice de montage et d'entretien pour installateur</p> <p>BALLON E.C.S. VERTICAL</p> <p>SE-2, SEL, SEM-2 et SEM-1 (Traduction de l'original)</p> <p><small>Français Sous réserve de modifications techniques !</small></p>	<p>61</p>
IT	<p>Istruzioni di installazione e manutenzione per i tecnici specializzati</p> <p>ACCUMULATORE VERTICALE DI ACQUA CALDA SANITARIA</p> <p>SE-2, SEL, SEM-2 e SEM-1 (Traduzione dall'originale)</p> <p><small>Italiano Con riserva di modifiche tecniche!</small></p>	<p>81</p>
NL	<p>Montage- en onderhoudshandleiding voor de installateur</p> <p>STAANDE VOORRAADBOILER</p> <p>SE-2, SEL, SEM-2 e SEM-1 (Vertaling van het origineel)</p> <p><small>Nederlands Wijzigingen voorbehouden!</small></p>	<p>101</p>

Inhaltsverzeichnis

1	Hinweise zur Dokumentation	3
1.1	Mitgeltende Unterlagen	3
1.2	Aufbewahrung der Unterlagen	3
1.3	Pflichten des Betreibers	3
1.4	Recycling und Entsorgung	3
2	Sicherheitshinweise	4
3	Kurzbeschreibung	5
4	Technische Daten	6
4.1	Warmwasserspeicher SE-2	6
4.2	Warmwasser-Ladespeicher SEL	7
4.3	Warmwasser-Solarspeicher SEM-1 / SEM-2	8
4.4	Durchflusswiderstand Heizwendel/Solarwendel	9
5	Anschlussschema	11
6	Montage	12
6.1	Aufstellung	12
6.2	Wärmedämmung	12
6.3	Anschlüsse/Verrohrung	12
6.4	Sicherheitsventil	13
6.5	Druckminderer	14
6.6	MAG	14
6.7	Trinkwasserfilter	14
6.8	Speichertemperaturregler und Speichertemperaturfühler	14
6.9	Elektrozusatzheizung	14
7	Inbetriebnahme	15
7.1	Inbetriebnahme-Protokoll	15
8	Wartung	16
8.1	Magnesiumanode	16
8.2	Fremdstromanode	16
8.3	Speicher reinigen	16
8.4	Flansch	16
9	Störung-Ursache-Behebung	17
10	Produktdatenblatt	18
11	Konformitätserklärung	20

1 Hinweise zur Dokumentation

1.1 Mitgeltende Unterlagen

Gegebenfalls gelten auch die Anleitungen aller verwendeten Zubehörmodule und weiterer Zubehöre.

1.2 Aufbewahrung der Unterlagen

Der Anlagenbetreiber bzw. der Anlagenbenutzer übernimmt die Aufbewahrung aller Anleitungen und Unterlagen.

- ▶ Geben Sie diese Montageanleitung sowie alle weiteren mitgeltenden Anleitungen an den Anlagenbetreiber bzw. den Anlagenbenutzer weiter.

1.3 Pflichten des Betreibers

Der Betreiber der Anlage muss aktiv tätig werden, um seiner Verantwortung für eine sichere Verwendung nachzukommen. Dies betrifft die Wartung des Gerätes durch die Beauftragung eines Fachunternehmens. Die Dokumentationspflicht liegt beim Betreiber der Anlage.

1.4 Recycling und Entsorgung



Keinesfalls über den Hausmüll entsorgen!



- ▶ Gemäß Abfall-Entsorgungsgesetz folgende Komponenten einer umweltgerechten Entsorgung und Verwertung über entsprechende Annahmestellen zuführen:

- Altes Gerät
- Verschleißteile
- Defekte Bauteile
- Elektro- oder Elektronikschrott
- Umweltgefährdende Flüssigkeiten und Öle

Umweltgerecht heißt getrennt nach Materialgruppen um eine möglichst maximale Wiederverwendbarkeit der Grundmaterialien bei möglichst geringer Umweltbelastung zu erreichen.

- ▶ Verpackungen aus Karton, recycelbare Kunststoffe und Füllmaterialien aus Kunststoff umweltgerecht über entsprechende Recycling-Systeme oder Wertstoffhöfe entsorgen.
- ▶ Jeweilige landesspezifische oder örtliche Vorschriften beachten.

2 Sicherheitshinweise

Diese Anleitung ist vor Beginn von Montage, Inbetriebnahme oder Wartung von dem mit den jeweiligen Arbeiten beauftragten Personal zu lesen. Die Vorgaben, die in dieser Anleitung gegeben werden, müssen eingehalten werden. Bei Nichtbeachten der Montageanleitung erlischt der Gewährleistungsanspruch gegenüber der Fa. WOLF.

Alle geltenden landes- und kommunalspezifischen Vorschriften, Normen, Richtlinien und Regeln der Technik bei der Aufstellung, Montage und Inbetriebnahme des Speichers einschließlich Heiz- und Warmwasserkreis sind zu beachten. Beim Trinkwasseranschluss sind die zu treffenden DVGW-Vorschriften und Empfehlungen sowie die Bestimmungen des örtlichen Wasserversorgers zu beachten.

Bei der Anlieferung die Verpackung auf Unversehrtheit prüfen und den Lieferumfang auf Vollständigkeit prüfen.

Für Montage, Inbetriebnahme und Wartung des Warmwasserspeicher muss qualifiziertes und eingewiesenes Personal eingesetzt werden.

Arbeiten an elektrischen Bauteilen (z.B. E-Heizstab) dürfen lt. VDE 0105 Teil 1 nur von Elektrofachkräften durchgeführt werden. Für Elektroinstallationsarbeiten sind die Bestimmungen der VDE und des örtlichen Elektro-Versorgungsunternehmens (EVU) maßgeblich.

Der Warmwasserspeicher darf nur in technisch einwandfreiem Zustand betrieben werden. Störungen und Schäden, die die Sicherheit beeinträchtigen oder beeinträchtigen können, müssen umgehend und fachmännisch behoben werden. Schadhafte Bauteile und Gerätekomponenten dürfen nur durch Original-WOLF-Ersatzteile ersetzt werden.

In dieser Beschreibung werden die folgenden Symbole und Hinweiszeichen verwendet. Diese wichtigen Anweisungen betreffen den Personenschutz und die technische Betriebssicherheit.



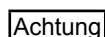
„Sicherheitshinweis“ kennzeichnet Anweisungen, die genau einzuhalten sind, um Gefährdung oder Verletzung von Personen zu vermeiden und Beschädigungen am Gerät zu verhindern.



Gefahr durch elektrische Spannung an elektrischen Bauteilen!

Achtung: Vor Abnahme der Verkleidung Betriebsschalter ausschalten. Greifen Sie niemals bei eingeschaltetem Betriebsschalter an elektrische Bauteile und Kontakte! Es besteht die Gefahr eines Stromschlages mit Gesundheitsgefährdung oder Todesfolge.

An Anschlussklemmen liegt auch bei ausgeschaltetem Betriebsschalter Spannung an.



„Hinweis“ kennzeichnet technische Anweisungen, die zu beachten sind, um Schäden und Funktionsstörungen am Gerät zu verhindern.

3 Kurzbeschreibung

Warmwasserspeicher aus Stahl S235JR. Korrosionsschutz durch Emaillierung der Behälterinnenwand und Heizschlange nach DIN 4753 Teil 3. Zusätzlicher Korrosionsschutz durch Magnesium-Schutzanode. Der Speicher ist für das Erwärmen und Speichern von Warmwasser bestimmt.

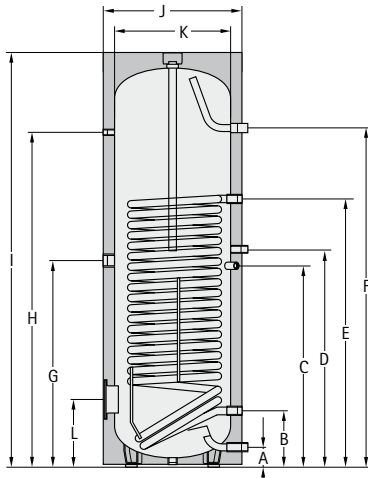
Zusatz SEM-2: Optional kann die Solarpumpengruppe aus dem Wolf-Lieferprogramm mit Hilfe des Anschluss-Sets Solar direkt am Warmwasser-Solarspeicher SEM-2 montiert werden.

Zusatz SEL: Der Warmwasser-Ladespeicher SEL ist vorgesehen für die Beladung mit Warmwasser durch eine Speicherladestation mit externem Wärmetauscher.

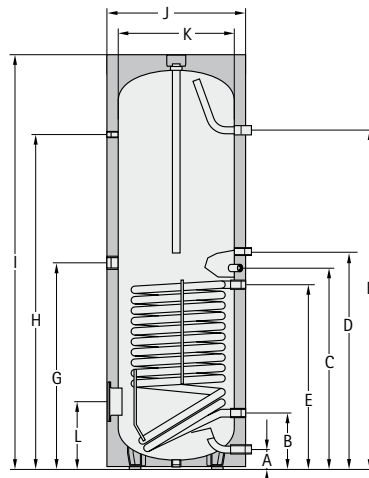
Durch den Betrieb des Speichers unter 60°C kann in erheblichem Umfang Energie eingespart werden. Wärmeverluste und Verkalkung sind in diesem Bereich wesentlich reduziert. Es ist zu prüfen ob diese Einstellung gemäß Trinkwasserverordnung TrinkwV 2001 zulässig ist.

4 Technische Daten

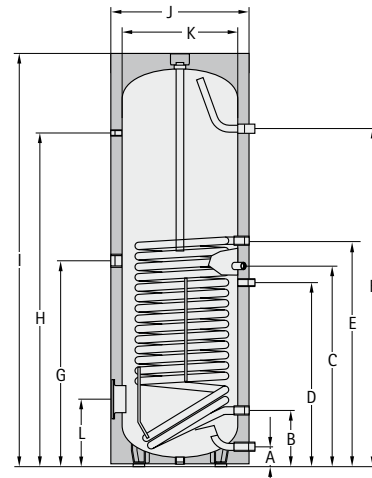
4.1 Warmwasserspeicher SE-2



SE-2-150



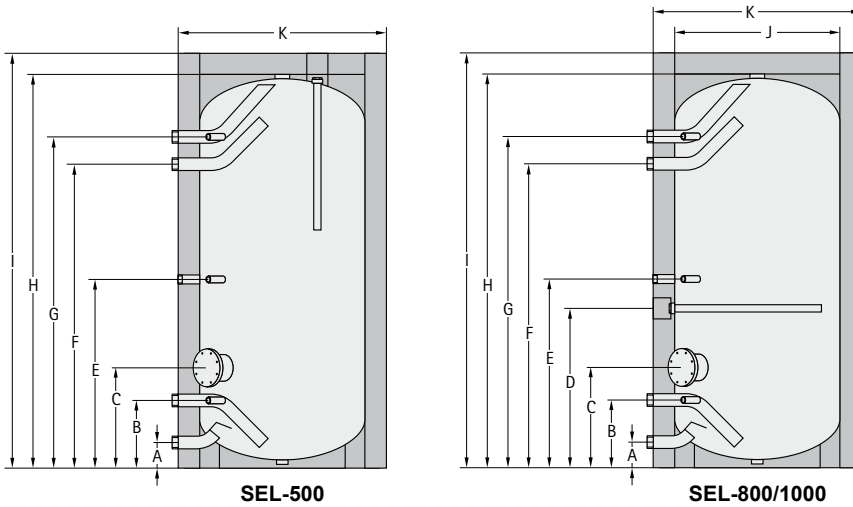
SE-2-200/300/400/500



SE-2-750

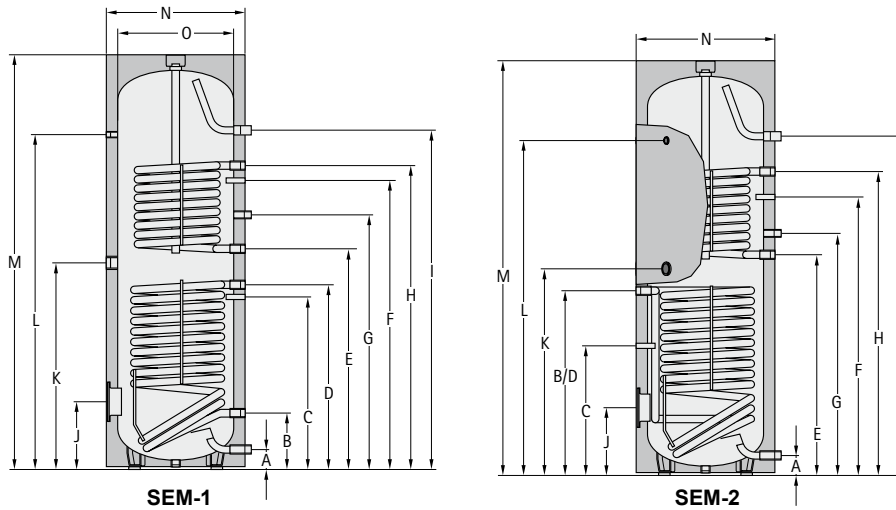
TYP	SE-2	150	200	300	400	500	750
Speicherinhalt	Ltr.	140	195	285	380	485	750
Bereitschaftswärmeaufwand	kWh/24h	1,17	1,36	2,19	2,45	2,72	2,66
Speicherdauerleistung 80/60-10/45°C	kW - Ltr./h	28 - 700	28 - 700	40 - 1000	45 - 1100	53 - 1300	60 - 1500
Leistungskennzahl	Nl.	2,0	3,5	7,5	11,0	15,0	24,0
Kaltwasseranschluss	A mm	90	90	85	85	85	120
Rücklauf Heizung	B mm	255	255	263	320	370	380
Speicherfühler Heizung	C mm	603	720	898	960	1010	1156
Zirkulation	D mm	665	800	983	1000	1095	860
Vorlauf Heizung	E mm	730	650	818	880	930	1025
Warmwasseranschluss	F mm	930	1194	1523	1525	1500	1580
Elektrozusatzheizung	G mm	550	685	983	1000	1095	1080
Thermometer	H mm	760	1024	1507	1521	1498	1485
Gesamthöhe	I mm	996	1260	1755	1800	1806	1982
Durchmesser mit Wärmedämmung	J mm	600	600	600	670	750	990
Durchmesser ohne Wärmedämmung	K mm	-	-	-	-	-	790
Flansch (unten)	L mm	325	325	305	345	370	415
Kippmaß mit Wärmedämmung	mm	1150	1350	1860	1925	1960	1940
Primär-Heizwasser	bar/°C	10/110	10/110	10/110	10/110	10/110	10/110
Sekundär-Warmwasser	bar/°C	10/95	10/95	10/95	10/95	10/95	10/95
Flanschinnendurchmesser	mm	110	110	120	120	120	178
Kaltwasseranschluss	G (AG)	1"	1"	1"	1"	1"	1½"
Rücklauf Heizung	G (IG)	1"	1"	1"	1"	1"	1¼"
Zirkulation	G (AG)	¾"	¾"	¾" *	¾" *	¾" *	¾" *
Vorlauf Heizung	G (IG)	1"	1"	1"	1"	1"	1¼"
Warmwasseranschluss	G (AG)	1"	1"	1" *	1"	1"	1½"
Elektrozusatzheizung	G (IG)	1½"	1½"	1½"	1½"	1½"	1½"
Thermometer	G (IG)	½"	½"	½"	½"	½"	½"
Wärmetauscherfläche	m²	1,0	1,0	1,4	1,8	2,0	2,7
Wärmetauscherinhalt	Ltr.	6,8	6,8	8,9	11,5	12,6	22,5
Gewicht	kg	53	65	115	145	160	260

4.2 Warmwasser-Ladespeicher SEL



TYP	SEL	500	800	1000
Speicherinhalt	Ltr.	500	800	965
Bereitschaftswärmeaufwand	kWh/24h	2,72	2,62	3,05
Kaltwasseranschluss	A mm	85	122	122
Laderücklauf / Regelmuffe	B mm	310	323	323
Flansch	C mm	465	478	478
Anode	D mm	-	760	1106
Zirkulation / Regelmuffe	E mm	894	900	1246
Ladevorlauf	F mm	1348	1450	1774
Warmwasseranschluss / Thermometer	G mm	1478	1580	1904
Höhe ohne Wärmedämmung / Entlüftung	H mm	-	1900	2250
Höhe mit Wärmedämmung	I mm	1806	2000	2350
Durchmesser ohne Wärmedämmung	J mm	-	790	790
Durchmesser mit Wärmedämmung	K mm	750	990	990
Kippmaß mit Wärmedämmung	mm	1910	2232	2550
Kippmaß ohne Wärmedämmung	mm	-	1960	2320
Flanschinnendurchmesser	mm	120	120	120
Warm- / Kaltwasseranschluss	G (AG)	1¼"	2"	2"
Ladevor- / -rücklauf	G (AG)	1¼"	2"	2"
Zirkulation	G (IG)	1"	1"	1"
Anode	G (IG)	1¼"	1¼"	1¼"
Regelmuffe / Thermometer	G (IG)	½"	½"	½"
Entlüftung	G (IG)	1¼"	2"	2"
Entleerung	G (IG)	1¼"	1¼"	1¼"
max. Betriebsüberdruck	bar	10	10	10
max. Betriebstemperatur	°C	95	95	95
Gewicht	kg	184	200	270

4.3 Warmwasser-Solarspeicher SEM-1 / SEM-2

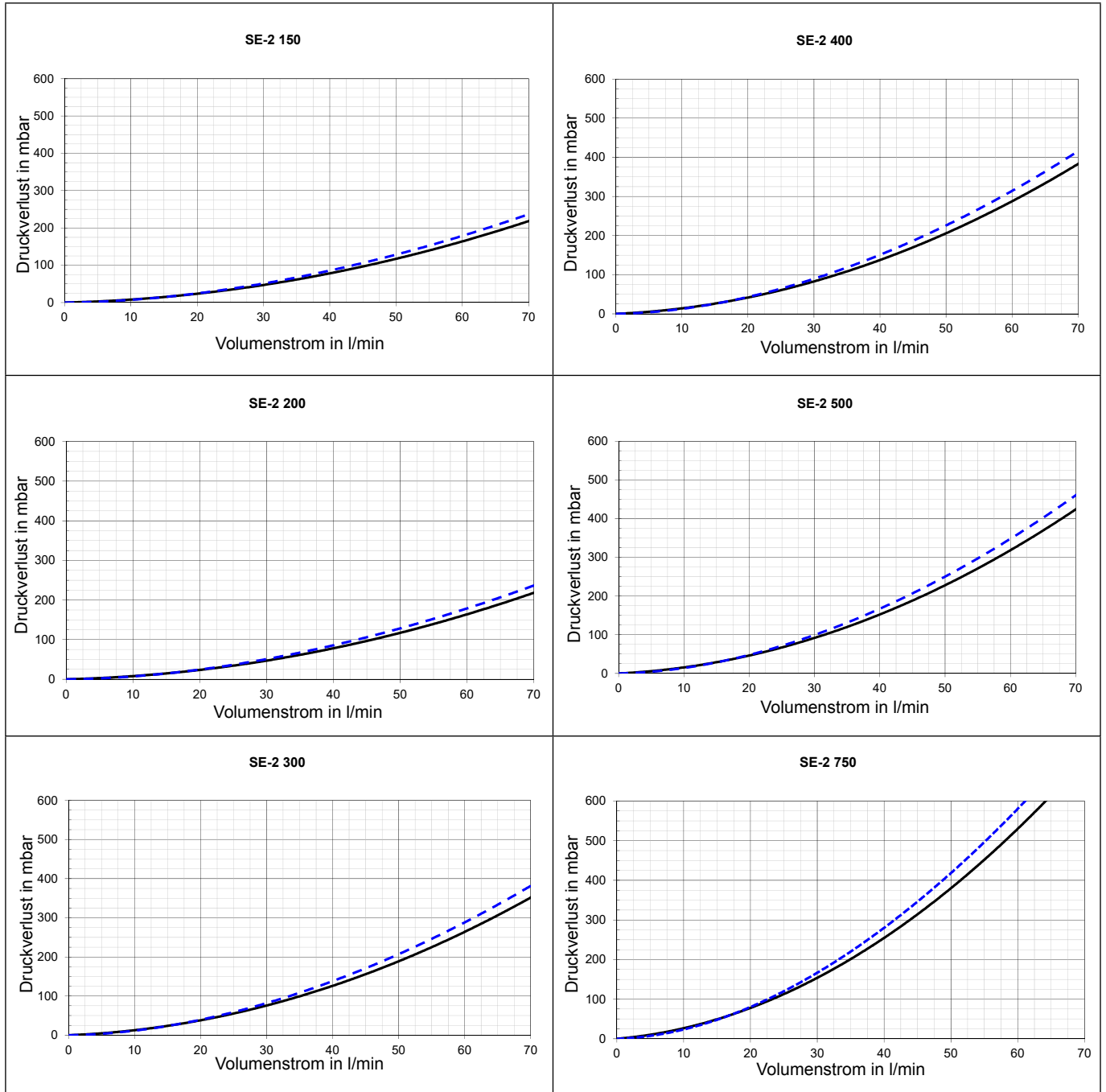


TYP	SEM-1 SEM-2	- 300	- 400	500	750	1000
Speicherinhalt	Ltr.	285	385	500	750	935
Bereitschaftswärmeaufwand	kWh/24h	1,92	2,41	2,44	2,73	3,20
Speicherdauerleistung 80/60-10/45°C (Heizung)		20 - 490	20 - 490	20 - 490	50 - 1200	50 - 1200
kW - Ltr./h						
Leistungskennzahl (Heizung)	Nl.	2,3	4,8	6,0	13,5	18,0
Kaltwasseranschluss	A mm	90	55	99	220	220
Rücklauf Solar	B mm	815	874	305	345	345
Speicherfühler Solar	C mm	506	416	586	603	603
Vorlauf Solar	D mm	815	874	865	920	975
Rücklauf Heizung	E mm	974	987	985	1025	1340
Speicherfühler Heizung	F mm	1154	1204	1160	1185	1500
Zirkulation	G mm	1077	1092	1195	1290	1605
Vorlauf Heizung	H mm	1334	1335	1335	1475	1790
Warmwasseranschluss	I mm	1728	1586	1451	1590	1940
Flansch (unten)	J mm	324	275	335	384	384
Elektrozusatzheizung	K mm	887	915	949	970	1145
Thermometer	L mm	1504	1416	1404	1460	1810
Gesamthöhe	M mm	1794	1651	1780	1850	2200
Durchmesser mit Wärmedämmung	N mm	600	701	850	1000	1000
Durchmesser ohne Wärmedämmung	O mm	-	-	-	800	800
Kippmaß mit Wärmedämmung	mm	1898	1820	1935	2030	2350
Primär-Heizwasser	bar/°C	10/110	10/110	10/110	10/110	10/110
Sekundär-Warmwasser	bar/°C	10/95	10/95	10/95	10/95	10/95
Flanschinnendurchmesser	mm	114	114	114	114	114
Kaltwasseranschluss	G (AG)	1"	1"	1"	1¼"	1¼"
Heizungsvor-/rücklauf	G (IG)	1"	1"	1"	1¼"	1¼"
Solarvor-/rücklauf	G (AG)	¾"	¾"	1"	1¼"	1¼"
Zirkulation	G (AG)	¾"	¾"	¾"	1"	1"
Warmwasseranschluss	G (AG)	1"	1"	1"	1¼"	1¼"
Elektrozusatzheizung	G (IG)	1½"	1½"	1½"	1½"	1½"
Thermometer	G (IG)	½"	½"	½"	½"	½"
Wärmetauscherfläche (Heizung)	m²	1,0	1,2	1,0	1,5	1,5
Wärmetauscherfläche (Solar)	m²	1,6	2,2	1,8	2,1	2,4
Wärmetauscherinhalt (Heizung)	l	5,8	7,0	6,1	9,2	9,2
Wärmetauscherinhalt (Solar)	l	9,4	13,0	11,5	13,5	14,5
Gewicht	kg	130	159	182	290	350

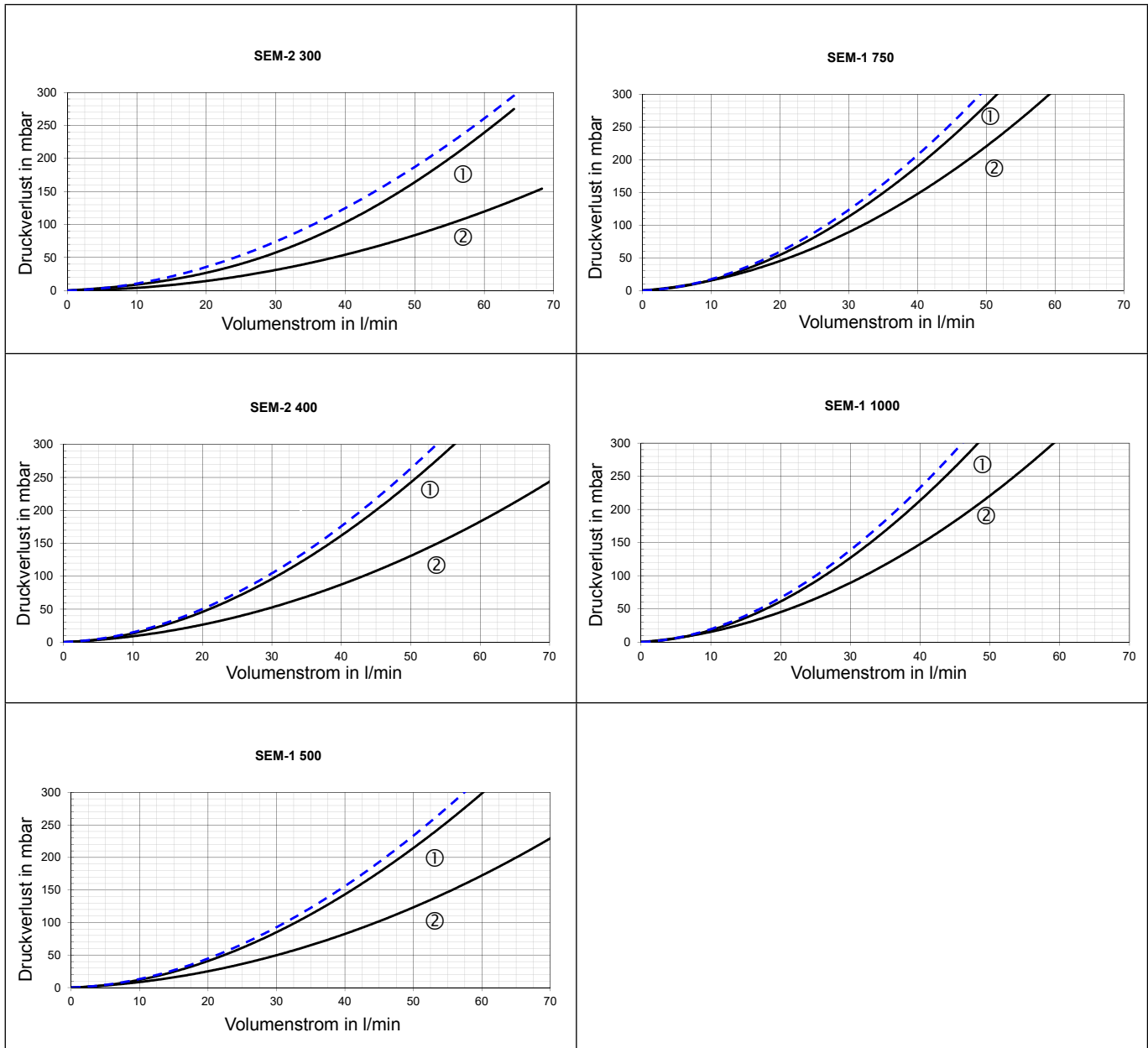
*G(IG)

4.4 Durchflusswiderstand Heizwendel/Solarwendel

- Wärmeträgerflüssigkeit ANRO, ANRO LS
- Heizungswasser

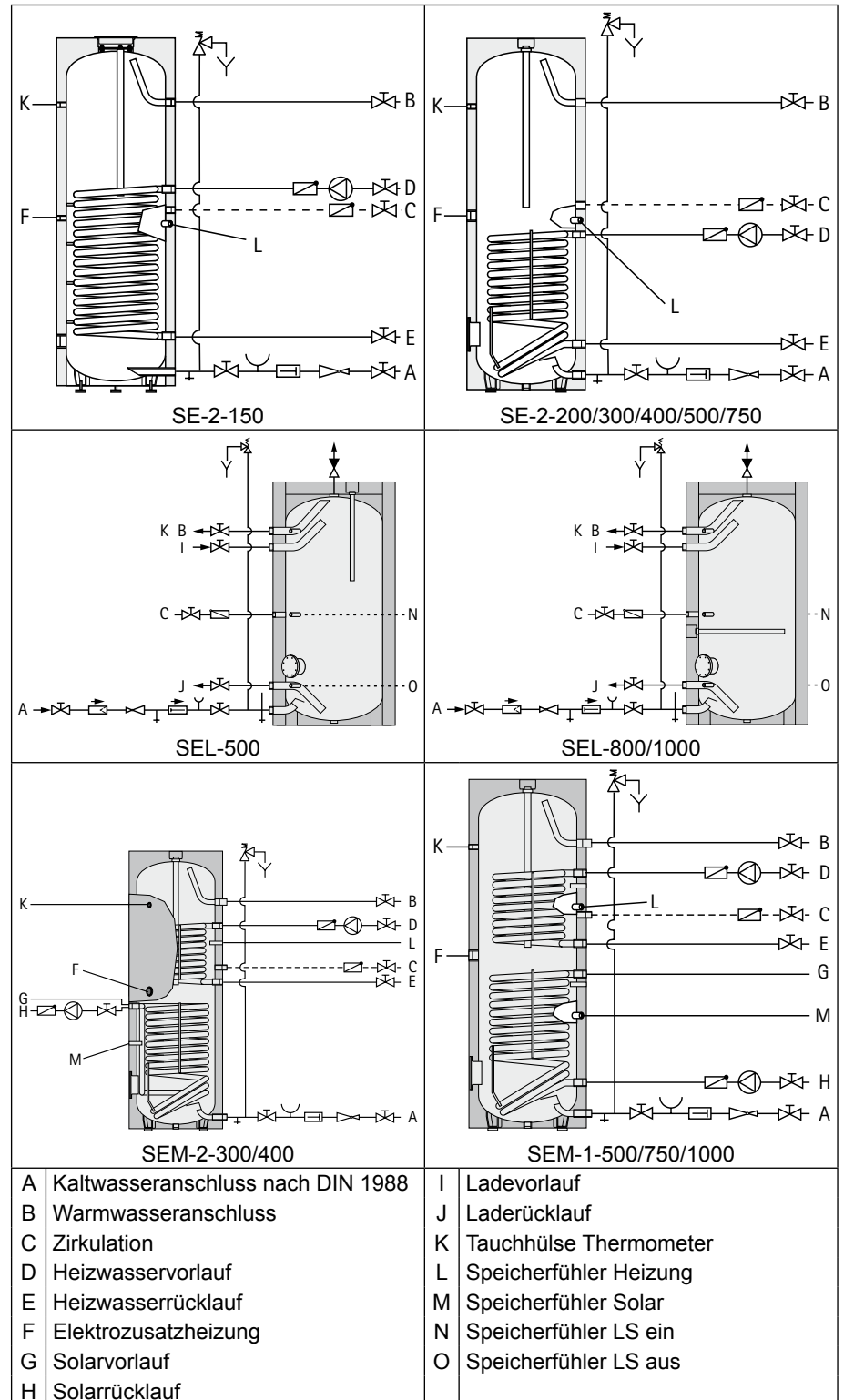


- Wärmeträgerflüssigkeit ANRO, ANRO LS
- Heizungswasser
- ① untere Wende
- ② obere Wende



5 Anschlussschema

Die Anschlussschemen sind als Montagevorschlag zu betrachten, eine fachtechnische Planung wird hierdurch nicht ersetzt!



6 Montage

6.1 Aufstellung

Achtung Der Warmwasserspeicher darf nur in einem frostgeschützten Raum aufgestellt werden. Andernfalls muss bei Frostgefahr der Speicher, sowie alle wasserführenden Armaturen und Anschlussleitungen entleert werden! Eisbildung in der Anlage kann zu Leckagen und Zerstörung des Speichers führen!

Der Aufstellungsort muss den notwendigen Raum für Wartung und Reparatur gewährleisten. Es ist auf eine ebene Aufstellfläche sowie eine ausreichende Tragfähigkeit des Untergrundes zu achten. Es ist auf ausreichende Raumhöhe zu achten um eine Wartung der Anode sicherstellen zu können.

Vor dem Aufstellen/Verrohren des Speichers die Stellfüße in die vorgesehenen Innengewinde auf der Unterseite des Speichers schrauben und festziehen. Die verstellbaren Füße dienen als Ausgleich bei Bodenunebenheiten.

Zusatz SE-2-750: Speicher steht auf Standing.

6.2 Wärmedämmung

Vor der Rohrinstallation ist die Wärmedämmung bzw. der Skymantel und die Verkleidung anzubringen.

Feuer, Lötflamme bzw. Schweißbrenner nicht in die Nähe der Dämmung bringen.

Achtung: Brandgefahr!

6.3 Anschlüsse/Verrohrung

Der Speicher ist nach dem Anschluss-/Anlagenschema anzuschließen. Dieses Schema ist als Montagevorschlag anzusehen, eine fachtechnische Planung wird hierdurch nicht ersetzt.

Achtung Bei der Wahl des anlagenseitigen Installationsmaterials ist auf die Regeln der Technik sowie auf eventuelle mögliche elektrochemische Vorgänge zu achten (Mischinstallation)! Bitte die elektrochemische Spannungsreihe der verwendeten Materialien der Verrohrung beachten.

Generell wird der Einsatz von Isolierverschraubungen empfohlen.

Ist der Speicher an den Kalt- und Warmwasseranschlüssen mit nicht metallischen Rohrwerkstoffen oder Isolierverschraubungen verbunden, so muss der Speicher zusätzlich geerdet werden, siehe auch DIN 50927. Der Potentialausgleich kann z.B. an einer Schraube des Handlochdeckels, mittels Rohrschelle am Speicheranschlussstutzen oder am Speicherfuß angebracht werden.

Generell wird empfohlen den Speicher unabhängig der Installationsgegebenheit in den Potentialausgleich mit einzubinden.

- Die jeweilige Gewindeausführung der Anschlüsse ist zu beachten:
 - Flachdichtende Anschlüsse (Ausführung „G“), wie z.B. Kalt- und Warmwasseranschluss: Diese sind flachdichtend zu montieren.
 - Gewindedichtenden Anschlüssen (Ausführung „R“): Bei der Verwendung von zu viel Dichtmaterial (z.B. Hanf) wirken große Spannungen auf den Anschluss. Die auftretenden Kräfte können zu Emailabplatzungen führen. Auf eine vollständige Gewindeüberdeckung von Speicheranschluss und Verrohrung ist zu achten.
- In den Kalt-/Warmwasseranschlüssen können sich eingesteckte Kunststoffhülsen befinden. Diese sind im Speicher zu belassen. Vor der Montage nicht herausziehen.

- Anschlüsse des Speichers, die nicht benötigt werden, müssen mit Stopfen fachgerecht abgedichtet werden. Dies gilt z.B. auch wenn eine Wendel nicht an einen Wärmeerzeuger oder Kreis angeschlossen ist.

Der Warmwasserspeicher ist so zu installieren, dass er ohne Demontage entleert werden kann.

Die betreffenden Anschlusskomponenten sind für auftretenden Temperatur auszuliegen oder die Temperatur über ein Mischventil zu begrenzen! Bei Brauchwassertemperaturen über 60°C muss diese über ein Mischventil auf 60°C begrenzt werden!



Heißes Wasser kann Verletzungen, insbesondere Verbrühungen verursachen!

6.4 Sicherheitsventil

Achtung

Gemäß DIN EN 12897 ist ein Wassererwärmer am Kaltwassereinlass mit einem bauteilgeprüftem Membransicherheitsventil auszustatten. Bei Auswahl und Auslegung müssen die einschlägigen technischen Regeln und Vorschriften, insbesondere DIN EN 1988-200 und DIN EN 12828 beachtet werden.

- Die Nennweite von Sicherheitsventilen für geschlossene Trinkwassererwärmer wird nach folgender Tabelle bestimmt: Die Entlastungsleitung (Abblasleitung) entspricht der abzusichernden Gesamt-Beheizungsleistung aller angeschlossenen Wärmeerzeuger. Ist eine Solaranlage am Speicher angeschlossen, so wird zur Auslegung des Trinkwasser-Sicherheitsventils für jeden Kollektor eine Wärmeleistung von 1,5 kW angenommen.

Nennvolumen in l	Max. Heizleistung in kW	Mindestventilgröße DN
≤ 200	75	15 (R 1/2")
> 200 ≤ 1000	150	20 (R 3/4")
> 1000 ≤ 5000	250	25 (R 1")

- Sicherheitsventile müssen in die Kaltwasserleitung eingebaut werden.
- Zwischen dem Anschluss des Sicherheitsventils und dem Trinkwassererwärmer dürfen sich keine Absperrarmaturen, Verengungen und Siebe befinden.
- Die Sicherheitsventile müssen gut zugänglich angeordnet sein und sollten sich in der Nähe des Trinkwassererwärmers befinden.
- Die Zuführungsleitung zum Sicherheitsventil ist mindestens in der Nennweite des Sicherheitsventils auszuführen.
- Das Sicherheitsventil muss so angeordnet werden, dass die anschließende Entlastungsleitung mit Gefälle verlegt werden kann. Die Entlastungsleitung muss mindestens in Größe des Sicherheitsventil-Austrittsquerschnitt ausgeführt werden
- Es ist vorteilhaft, das Sicherheitsventil oberhalb vom Trinkwassererwärmer anzuordnen, damit es ohne dessen Entleerung ausgewechselt werden kann.
- In der Nähe der Entlastungsleitung des Sicherheitsventils, zweckmäßig am Sicherheitsventil selbst, ist ein Hinweisschild anzubringen mit der Aufschrift: „Während der Beheizung kann aus Sicherheitsgründen Wasser aus der Entlastungsleitung austreten! Nicht verschließen!“

Die Sicherheitsventile werden vom Hersteller fest eingestellt geliefert. Dem zulässigen Betriebsüberdruck des Wassererwärmers ist ein Sicherheitsventil mit einem gleichen oder kleineren Nenn Einstelldruck zuzuordnen. Der maximale Druck in der Trinkwasserleitung kalt muss mindestens 20 % unter dem Nenn Einstelldruck des Sicherheitsventils liegen. Liegt der maximale Druck in der Trinkwasserleitung kalt darüber, muss ein Druckminderer eingebaut werden.

6.5 Druckminderer

Sofern erforderlich einzusetzen, siehe auch Abschnitt Montage - Sicherheitsventil. Die Einbaulage der Druckminderer ist nach Angaben der Hersteller vorzunehmen. Ein spannungsfreier Einbau muss sichergestellt sein.

Bestimmung der Nennweite: Druckminderer dürfen nicht nach der Nennweite der Rohrleitung ausgewählt werden, sondern nach dem erforderlichen Durchfluss. Die Auswahl von Druckminderer ist im Rahmen der Rohrnetzberechnung unter Berücksichtigung der Herstellerangaben und den Schallschutzanforderungen entsprechend vorzunehmen. Siehe auch DIN 1988-200 und DIN 4109.

6.6 MAG

Druckschwankungen und -schläge im Warmwasserspeicher/Trinkwasserleitung entstehen z.B. durch eine Zapfung oder durch eine Aufheizung des Warmwasserspeichers. Diese werden durch den Einbau eines Membran-Druckausdehnungsgefäßes in der Kaltwasserleitung verringert ohne, dass das Sicherheitsventil anspricht. Dadurch wird weniger Wasser verschwendet, die Materialbeanspruchung wird reduziert und der Warmwasserkomfort wird gesteigert.

6.7 Trinkwasserfilter

Da eingeschwemmte Fremtteile Armaturen und weitere Einbauten verstopfen und Korrosion in den Leitungen verursachen, wird empfohlen, in der Kaltwasserzuleitung einen Trinkwasserfilter zu installieren.

6.8 Speichertemperaturregler und Speichertemperaturfühler

Elektronischen Speichertemperaturfühler der Heizungsregelung in Tauchhülse für Speicherfühler des Warmwasserspeichers stecken und mit Fühlerhalter befestigen. Bei Speichern mit Fühlerkanälen, Fühler am Fühlerkanal befestigen. Gewünschte Speichertemperatur am Speichertemperaturregler der Heizungsregelung einstellen (max. 60°C).

6.9 Elektrozusatzheizung

Der Speicher kann mit einer Elektrozusatzheizung ausgerüstet werden, die mit einem Sicherheitstemperaturbegrenzer ausgestattet ist. Dieser schaltet im Falle einer Fehlfunktion die weitere Beheizung bei max. 110° C ab.

Elektrozusatzheizung in die Muffe am Warmwasserspeicher eindrehen. Ein eingebauter Speichertemperaturregler und ein Sicherheitstemperaturbegrenzer mit einer Abschalttemperatur von maximal 110°C müssen eingebaut sein. Gewünschte Speichertemperatur am Speichertemperaturregler einstellen.



Die Vorschriften und Bestimmungen des VDE und der örtlichen EVU sind zu beachten. Der Anschluss muss durch einen konzessionierten Elektroinstallateur erfolgen. Geräte vor dem Öffnen stromlos machen. Berühren Sie niemals unter Strom stehende Bauteile - es besteht Gefahr von Leib und Leben! Elektrozusatzheizung gemäß beiliegender Anleitung an Netz 230 V~ oder 400 V~ anschließen. Das Anschlusskabel muss bauseits gestellt werden.

7 Inbetriebnahme

Die Aufstellung und erste Inbetriebnahme darf nur durch eine anerkannte Installationsfirma erfolgen. Nach der Montage, Verrohrung und Speicher gründlich durchspülen und Speicher mit Wasser füllen. Warmwasserzapfhahn öffnen bis Wasser ausläuft und Sicherheitsventil durch Anlüften überprüfen.

Vor Inbetriebnahme Speicher unbedingt füllen und entlüften! Der Speicher und das System sind auf Dichtheit zu prüfen. Erneute Kontrolle auf Undichtigkeiten nach erster Aufheizung durch Wärmeerzeuger.

Achtung

Der max. Betriebsdruck von 10 bar darf nicht überschritten werden! Eine Überschreitung des zulässigen Betriebsdruckes kann zu Leckagen und Zerstörung des Speichers führen!

Beiliegende Betriebsanleitung Fremdstromanode beachten!

Zusatz SE-2-750 mit Fremdstromanode:

Potentiostaten in eine Netzsteckdose 230 V stecken. Funktionskontrolle: Wenn die LED grün leuchtet ist die einwandfreie Funktion gewährleistet.

7.1 Inbetriebnahme-Protokoll

Nr.	Kriterium	i.O.	Bemerkungen
1	Aufstellhinweise beachten		
2	Dämmung richtig anbringen		
3	KW-/WW-Anschlüsse flachdichtend montieren. Nicht verwendete Anschlüsse verschließen.		
4	Ggbfs. den Warmwasserspeicher in den Potentialausgleich einbinden (erden)		
5	Vor dem Befüllen des Speichers eine Spülung der Rohrleitungen nach DIN 1988 durchzuführen.		
6	Speicher vollständig füllen		
7	Alle Leitungen und Anschlüsse auf Dichtheit prüfen		
8	Alle Warmwasserarmaturen entlüften bis das Wasser blasenfrei austritt.		
9	Funktion des Sicherheitsventils prüfen		
10	Funktion des Rückschlagventils prüfen		
11	Ggbfs. Funktion der Fremdstromanode überprüfen		
12	Wärmeerzeuger gemäß dessen Bedienungsanleitung in Betrieb nehmen		
13	Erstmaliges Aufheizen bis zum Abschalten der Speichertemperaturregelung überwachen		
14	Eventuell die Funktion der Zirkulationsleitung prüfen		
15	Abschließende Dichtheitskontrolle durchführen. Kontrollieren ob max. Betriebstemperatur und -druck nicht überschritten werden		
16	Den Betreiber in die Bedienung und Funktion der Anlage einweisen		

8 Wartung

Gemäß EnEV (Energiesparverordnung für Gebäude) §11 hat der Betreiber die Pflicht, die Anlage regelmäßig warten zu lassen, um eine zuverlässige und sichere Funktion des Gerätes zu gewährleisten.



Beim Entleeren der Anlage kann heißes Wasser austreten und Verletzungen, insbesondere Verbrennungen verursachen!

8.1 Magnesiumanode

Achtung

Die Anlage ist alle 2 Jahre durch eine Fachfirma zu prüfen. Bei eingebauter Magnesiumanode beruht die Schutzwirkung auf elektrochemischer Reaktion, die einen Abbau des Magnesiums zur Folge hat. Bei verbrauchter Magnesiumanode ist der Korrosionsschutz des Speichers nicht mehr gewährleistet! Folge: Durchrostung, Wasseraustritt.

Deshalb muss sie alle 2 Jahre durch einen konzessionierten Installateur kontrolliert und spätestens bei mehr als $\frac{2}{3}$ Abnutzung erneuert werden! Zum Austausch der Anode muss der Speicher drucklos gemacht werden. Kaltwasseranschluss schließen, Zirkulationspumpe abschalten und beliebigen Warmwasserhahn im Haus öffnen. Beim Entleeren der Anlage kann heißes Wasser austreten und Verletzungen, insbesondere Verbrühungen verursachen!

8.2 Fremdstromanode

Bei eingebauter Fremdstromanode fällt keine Wartung der Anode an.

8.3 Speicher reinigen

Mit scharfem Kaltwasserstrahl den Speicherbehälter/Wärmetauscherflächen abspritzen. Ein Beaufschlagen der Heizschlange mit hoher Heizmitteltemperatur erhöht die Reinigungswirkung. Ablagerungen nie mit einem harten scharfkantigen Gegenstand zerkleinern, da die Emaille beschädigt werden kann.

Rückstände mit einem Nass-/Trockensauger mit Kunststoffansaugrohr entfernen. Das verwenden chemischer Reinigungsmittel ist zu vermeiden. Wird dennoch ein Reinigungsmittel verwendet, muss insbesondere der zulässiger Einsatzbereich, die Verarbeitungsvorschrift, die Werkstoffverträglichkeit und die Auswirkung auf Trinkwasserqualität beachtet werden. Die einschlägigen Vorschriften, Richtlinien und Normen insbesondere das Merkblatt DVGW W 319 gilt es zu beachten.

8.4 Flansch

Achtung

Nach Demontage des Flansches muss bei Wiedereinbau die Dichtung erneuert werden, Anzugsdrehmoment der Muttern 20-25 Nm. Kreuzweise nachziehen.

9 Störung-Ursache-Behebung

Störung	Ursache	Behebung
Undichtigkeit am Warmwasserspeicher	Flansch undicht	Schrauben mit 20-25 Nm kreuzweise nachziehen; Dichtung auswechseln
	Rohranschlüsse undicht	Neu eindichten
Aufheizzeit zu lang	Heizwasser-Temperatur zu niedrig (am Vorlauf Warmwasserspeicher messen, nicht am Wärmeerzeuger)	Temperatur erhöhen (Regler einstellen)
	Heizwassermenge zu klein (bewirkt große Spreizung, d.h. Rücklauf-Temperatur zu niedrig)	Größere Pumpe Gegendruck von parallelen Heizungskreislauf beachten
	Heizschlange nicht entlüftet	Bei abgeschalteter Pumpe mehrmals entlüften
	Verkalkung der Heizfläche	Heizfläche entkalken
Brauchwassertemperatur zu gering	Thermostat schaltet zu früh ab	Thermostat nachstellen
	Rücklauf-Temperatur zu niedrig (z.B. zu große Spreizung)	Größere Ladepumpe



Produktdatenblatt nach Verordnung (EU) Nr. 812/2013

Produktgruppe: SE-2

Name oder Warenzeichen des Lieferanten	Wolf GmbH	Wolf GmbH	Wolf GmbH	Wolf GmbH
Modellkennung des Lieferanten	SE-2-150	SE-2-200	SE-2-300	SE-2-400
Energieeffizienzklasse	B	B	C	C
Wärmeverlust	49	57	91	102
Speichervolumen	140	195	285	360

Name oder Warenzeichen des Lieferanten	Wolf GmbH	Wolf GmbH
Modellkennung des Lieferanten	SE-2-500	SE-2-750
Energieeffizienzklasse	C	C
Wärmeverlust	113	111
Speichervolumen	485	750



Produktdatenblatt nach Verordnung (EU) Nr. 812/2013

Produktgruppe: SEL

Name oder Warenzeichen des Lieferanten	Wolf GmbH	Wolf GmbH	Wolf GmbH
Modellkennung des Lieferanten	SEL-500	SEL-800	SEL-1000
Energieeffizienzklasse	C	C	C
Wärmeverlust	113	109	127
Speichervolumen	500	800	965

DE

AT

Wolf GmbH, Postfach 1380, D-54048 Mainburg, Tel. +49-875174-0, Fax +49-8751741600, Internet: www.wolf-heattechnik.de
 Artikelnummer: 3020983_03/2015

DE

AT

Wolf GmbH, Postfach 1380, D-54048 Mainburg, Tel. +49-875174-0, Fax +49-8751741600, Internet: www.wolf-heattechnik.de
 Artikelnummer: 3020984_03/2015

Produktdatenblatt nach Verordnung (EU) Nr. 812/2013

Produktgruppe: SEM-1



Name oder Warenzeichen des Lieferanten	Wolf GmbH SEM-1-500	Wolf GmbH SEM-1-750	Wolf GmbH SEM-1-1000
Modellkennung des Lieferanten	C	C	C
Energieeffizienzklasse	W 102	114	133
Wärmeverlust	S	V	L
Speichervolumen	500	750	935

Wolf GmbH, Postfach 1380, D-54048 Mainburg, Tel. +49-875174-0, Fax +49-8751741600, Internet: www.wolf-heiztechnik.de
 Artikelnummer: 3020988 03/2015



Produktdatenblatt nach Verordnung (EU) Nr. 812/2013

Produktgruppe: SEM-2



Name oder Warenzeichen des Lieferanten	Wolf GmbH SEM-2-300	Wolf GmbH SEM-2-400
Modellkennung des Lieferanten	C	C
Energieeffizienzklasse	80	100
Wärmeverlust	S	V
Speichervolumen	285	385

Wolf GmbH, Postfach 1380, D-54048 Mainburg, Tel. +49-875174-0, Fax +49-8751741600, Internet: www.wolf-heiztechnik.de
 Artikelnummer: 3020987 03/2015



11 Konformitätserklärung

Konformitätserklärung (nach ISO/IEC 17050-1)

Nummer: 3064940

Aussteller: **Wolf GmbH**

Anschrift: Industriestraße 1, D-84048 Mainburg

Produkt: Warmwasserspeicher SE-2
Warmwasser-Ladespeicher SEL
Warmwasser-Solarspeicher SEM-2
Warmwasser-Solarspeicher SEM-1

Das oben beschriebene Produkt ist konform mit den Anforderungen der folgenden Dokumente:

DIN EN 12897:2006-09

Gemäß den Bestimmungen der folgenden Richtlinien und Verordnungen

2009/125/EG (ErP-Richtlinie)
2010/30/EU (ErP-Richtlinie)
VO (EU) 812/2013
VO (EU) 814/2013


wird das Produkt wie folgt gekennzeichnet:



Mainburg, 04.10.2016

A handwritten signature in black ink, appearing to read 'Gerdewan Jacobs', written over a horizontal line.

Gerdewan Jacobs
Geschäftsführer Technik

A handwritten signature in black ink, appearing to read 'Klaus Grabmaier', written over a horizontal line.

i. V. Klaus Grabmaier
Produktzulassung



GB

Installation and maintenance instructions for contractors

FLOORSTANDING DHW CYLINDER

SE-2, SEL, SEM-2 and SEM-1

(Translation of the original)

English | Subject to modifications!

Table of contents

1	Documentation information	23
1.1	Other applicable documents	23
1.2	Safekeeping of these documents	23
1.3	Obligations of the operator	23
1.4	Recycling and disposal	23
2	Safety instructions	24
3	Brief description	25
4	Specification	26
4.1	DHW cylinder SE-2	26
4.2	DHW loading cylinder SEL	27
4.3	Solar DHW cylinder SEM-1 / SEM-2	28
4.4	Pressure drop, internal indirect coil/solar coil	29
5	Connection diagram	31
6	Installation	32
6.1	Siting	32
6.2	Thermal insulation	32
6.3	Connections and pipework	32
6.4	Safety valve	33
6.5	Pressure reducer	34
6.6	DEV	34
6.7	Drinking water filter	34
6.8	Cylinder temperature controller and cylinder temperature sensor ...	34
6.9	Electric booster heater	34
7	Commissioning	35
7.1	Commissioning report	35
8	Maintenance	36
8.1	Magnesium anode	36
8.2	Impressed current anode	36
8.3	Cleaning the cylinder	36
8.4	Flange	36
9	Troubleshooting	37
10	Product datasheet	38
11	Declaration of Conformity	40

1 Documentation information

1.1 Other applicable documents

The instructions for all accessory modules and other accessories also apply where relevant.

1.2 Safekeeping of these documents

The system user or operator should ensure the safekeeping of all instruction manuals and documents.

- ▶ Hand over these installation instructions as well as all other applicable manuals to the system user or operator.

1.3 Obligations of the operator

System operators must take active steps to fulfil their responsibilities regarding safe use. This applies to the commissioning of specialist companies to service the appliance. The system operator is obliged to maintain documentation.

1.4 Recycling and disposal



Do not dispose of as household waste!

- ▶ In accordance with the Waste Disposal Act, the following components must be disposed of or recycled in an environmentally compatible manner by means of appropriate collection points:
 - Old appliance
 - Wearing parts
 - Defective components
 - Electrical or electronic waste
 - Environmentally hazardous liquids and oils

Environmentally compatible means separated by material groups to ensure the greatest possible recyclability of the basic materials with the minimum environmental impact.

- ▶ Dispose of packaging made of cardboard, recyclable plastics and synthetic filler materials in an environmentally
- ▶ Please observe the applicable national and local regulations.

2 Safety instructions

Authorised personnel should read these instructions before any installation, commissioning or maintenance work. Adhere to the specifications in this document.

Failure to observe these installation instructions voids any WOLF warranty claim.

When siting, installing and commissioning the cylinder, including heating circuit and DHW lines, observe all applicable national and local regulations, standards, directives and engineering standards. For the potable water connection, observe the applicable DVGW regulations and recommendations as well as the regulations of the local water utility company.

On delivery, check that the packaging is undamaged and that the delivery is complete.

The DHW cylinder must be installed, commissioned and serviced by qualified and trained personnel only.

Work on electrical components (e.g. immersion heater) must, in accordance with VDE 0105 Part 1, only be carried out by qualified electricians. VDE regulations [or local regulations] and those of your local power supply utility are applicable to electrical installation work.

The DHW cylinder must only be operated if it is in perfect working order. Any faults or damage which impact or might impact upon safety must be remedied immediately by a qualified contractor. Replace faulty components and equipment only with original WOLF spare parts.

The following reference symbols are used in these instructions. This important information concerns personal and operational safety as well as operational reliability.



"Safety information" identifies instructions that must be closely observed to prevent risk and injury to individuals and damage to the appliance.

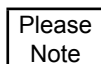


Danger through 'live' electrical components.

Note: Turn off the ON/OFF switch before removing the casing.

Never touch electrical components or contacts when the ON/OFF switch is in the ON position. There is a danger of electrocution, resulting in a risk to health or death.

The main terminals are 'live', even when the ON/OFF switch is in the OFF position.



"Note" designates technical instructions which you must observe to prevent the appliance malfunctioning or being damaged.

3 Brief description

DHW cylinder made of S235JR steel. Corrosion protection through enamelled cylinder interior and internal indirect coil to DIN 4753, part 3. Additional corrosion protection through sacrificial magnesium anode. The cylinder has been designed for heating and storing domestic hot water.

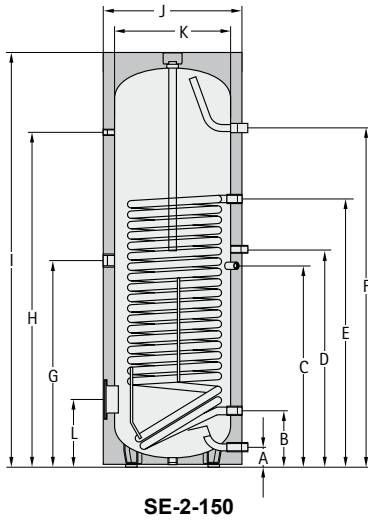
SEM-2 add-on: As an option, the Wolf solar pump assembly can be fitted directly to solar DHW cylinder SEM-2 with the aid of the solar DHW connection set.

SEL add-on: The DHW loading cylinder SEL is intended for DHW heating using a cylinder loading system with an external heat exchanger.

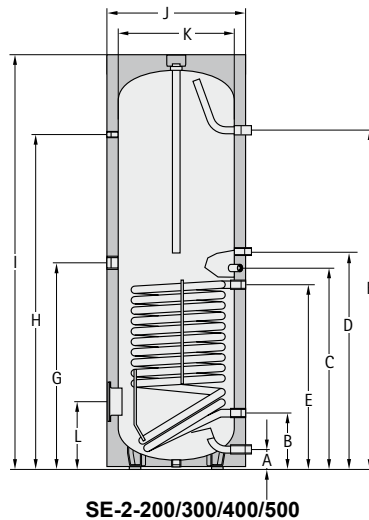
A significant amount of energy can be saved by operating the cylinder at a temperature below 60 °C. Heat losses and scaling are significantly reduced in this range. This setting must be checked for compliance with the Drinking Water Ordinance (Germany) TrinkwV 2001.

4 Specification

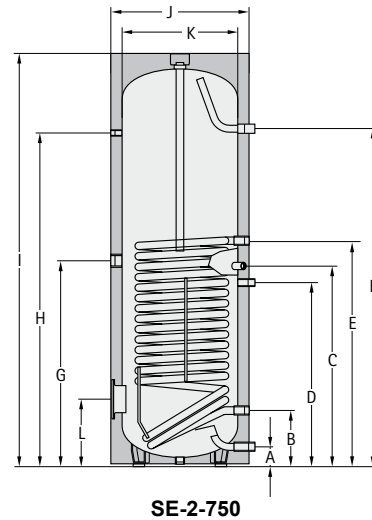
4.1 DHW cylinder SE-2



SE-2-150



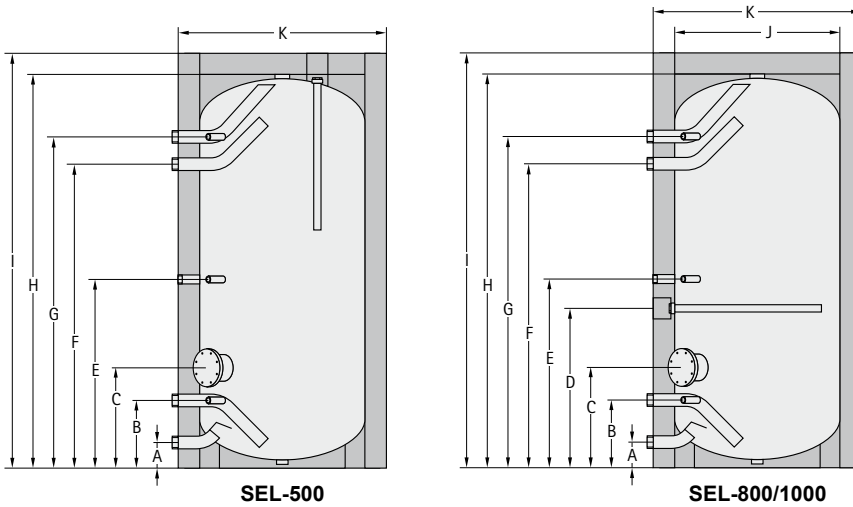
SE-2-200/300/400/500



SE-2-750

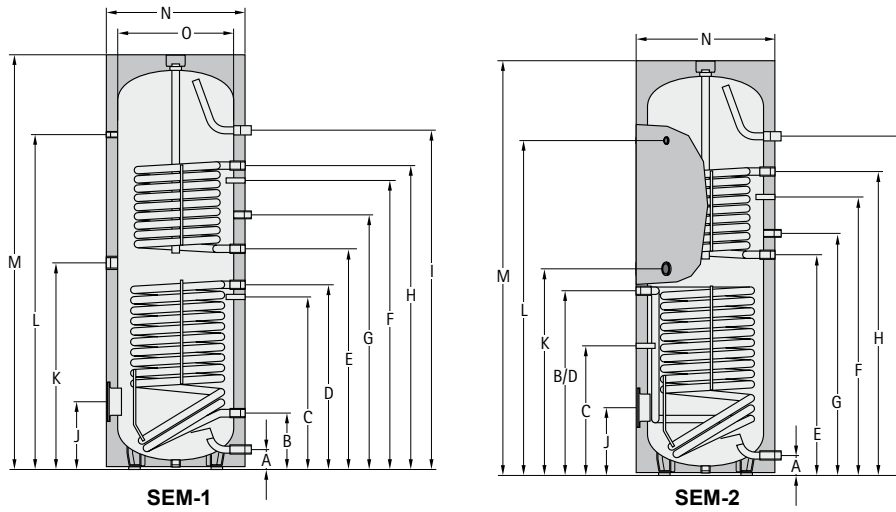
TYPE	SE-2	150	200	300	400	500	750
Cylinder capacity	l	140	195	285	380	485	750
Standby heat loss	kWh/24h	1.17	1.36	2.19	2.45	2.72	2.66
Continuous cylinder output 80/60-10/45 °C	kW - l/h	28 - 700	28 - 700	40 - 1000	45 - 1100	53 - 1300	60 - 1500
Performance factor	Nl.	2.0	3.5	7.5	11.0	15.0	24.0
Cold water connection	A mm	90	90	85	85	85	120
Return, central heating	B mm	255	255	263	320	370	380
Cylinder sensor, central heating	C mm	603	720	898	960	1010	1156
DHW circulation	D mm	665	800	983	1000	1095	860
Flow, central heating	E mm	730	650	818	880	930	1025
DHW connection	F mm	930	1194	1523	1525	1500	1580
Electric booster heater	G mm	550	685	983	1000	1095	1080
Thermometer	H mm	760	1024	1507	1521	1498	1485
Overall height	I mm	996	1260	1755	1800	1806	1982
Diameter incl. thermal insulation	J mm	600	600	600	670	750	990
Diameter excl. thermal insulation	K mm	-	-	-	-	-	790
Flange (bottom)	L mm	325	325	305	345	370	415
Height when tilted, incl. thermal insulation	mm	1150	1350	1860	1925	1960	1940
Primary heating water	bar/°C	10/110	10/110	10/110	10/110	10/110	10/110
Secondary DHW	bar/°C	10/95	10/95	10/95	10/95	10/95	10/95
Internal flange diameter	mm	110	110	120	120	120	178
Cold water connection	G (male)	1"	1"	1"	1"	1"	1½"
Return, central heating	G (fem.)	1"	1"	1"	1"	1"	1¼"
DHW circulation	G (male)	¾"	¾"	¾" *	¾" *	¾" *	¾" *
Flow, central heating	G (fem.)	1"	1"	1"	1"	1"	1¼"
DHW connection	G (male)	1"	1"	1" *	1"	1"	1½"
Electric booster heater	G (fem.)	1½"	1½"	1½"	1½"	1½"	1½"
Thermometer	G (fem.)	½"	½"	½"	½"	½"	½"
Indirect coil surface area	m²	1.0	1.0	1.4	1.8	2.0	2.7
Coil content	l	6.8	6.8	8.9	11.5	12.6	22.5
Weight	kg	53	65	115	145	160	260

4.2 DHW loading cylinder SEL



TYPE	SEL	500	800	1000
Cylinder capacity	l	500	800	965
Standby heat loss	kWh/24h	2.72	2.62	3.05
Cold water connection	A mm	85	122	122
Primary return / control connection	B mm	310	323	323
Flange	C mm	465	478	478
Anode	D mm	-	760	1106
DHW circulation / control connection	E mm	894	900	1246
Primary flow	F mm	1348	1450	1774
DHW connection / thermometer	G mm	1478	1580	1904
Height excl. thermal insulation / vent	H mm	-	1900	2250
Height incl. thermal insulation	I mm	1806	2000	2350
Diameter excl. thermal insulation	J mm	-	790	790
Diameter incl. thermal insulation	K mm	750	990	990
Height when tilted, incl. thermal insulation	mm	1910	2232	2550
Height of unit when tilted, excl. thermal insulation	mm	-	1960	2320
Internal flange diameter	mm	120	120	120
DHW / cold water connection	G (male)	1¼"	2"	2"
Primary flow / return	G (male)	1¼"	2"	2"
DHW circulation	G (fem.)	1"	1"	1"
Anode	G (fem.)	1¼"	1¼"	1¼"
Control connection / thermometer	G (fem.)	½"	½"	½"
Air vent valve	G (fem.)	1¼"	2"	2"
Drain	G (fem.)	1¼"	1¼"	1¼"
Max. operating pressure	bar	10	10	10
Max. operating temperature	°C	95	95	95
Weight	kg	184	200	270

4.3 Solar DHW cylinder SEM-1 / SEM-2

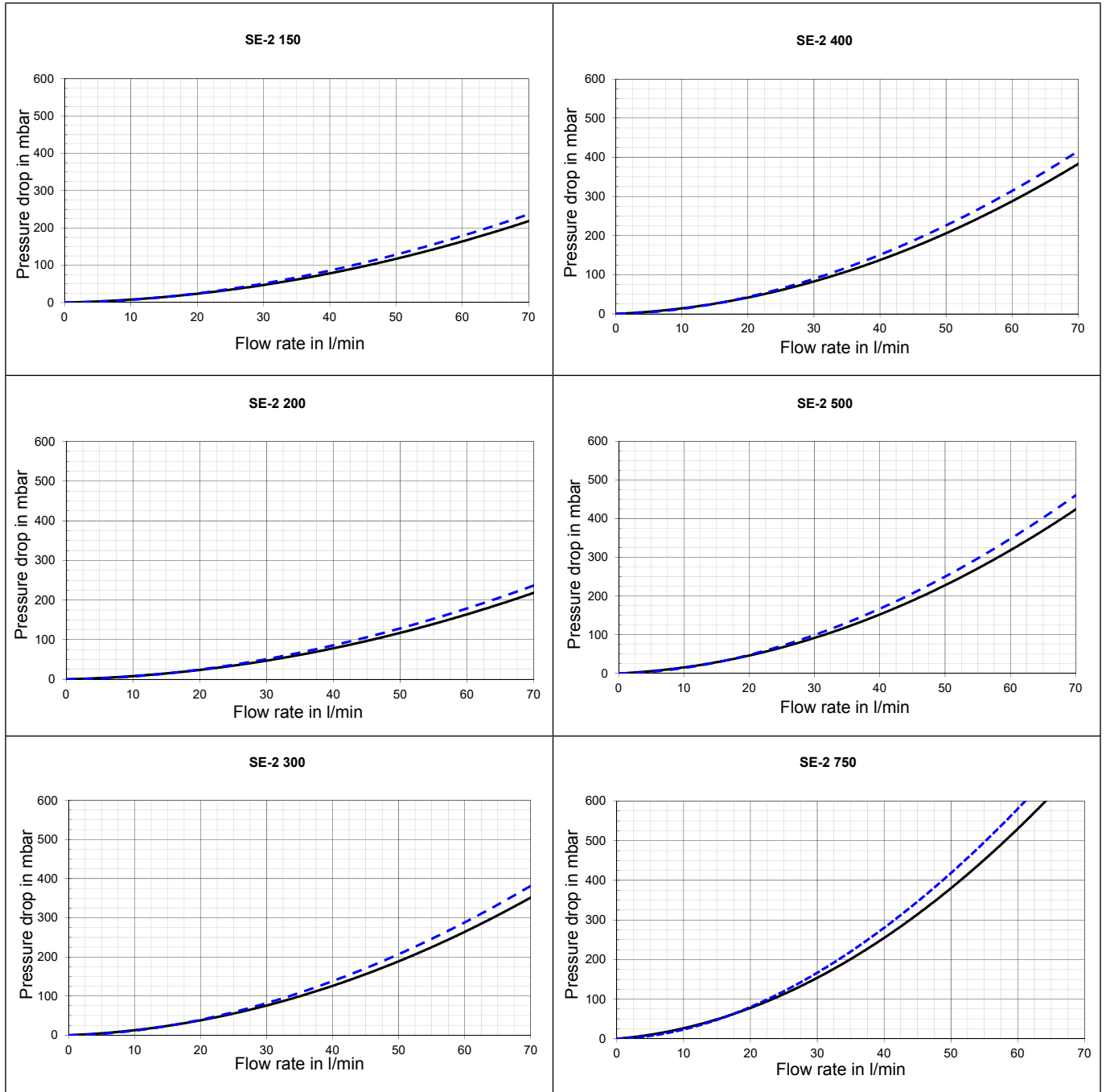


TYPE	SEM-1 SEM-2	- 300	- 400	500	750	1000
Cylinder capacity	l	285	385	500	750	935
Standby heat loss	kWh/24h	1.92	2.41	2.44	2.73	3.20
Continuous cylinder output 80/60-10/45 °C (heating)		20 - 490	20 - 490	20 - 490	50 - 1200	50 - 1200
Output factor (heating)	Nl	2.3	4.8	6.0	13.5	18.0
Cold water connection	A mm	90	55	99	220	220
Solar return	B mm	815	874	305	345	345
Solar cylinder sensor	C mm	506	416	586	603	603
Solar flow	D mm	815	874	865	920	975
Return, central heating	E mm	974	987	985	1025	1340
Cylinder sensor, central heating	F mm	1154	1204	1160	1185	1500
DHW circulation	G mm	1077	1092	1195	1290	1605
Flow, central heating	H mm	1334	1335	1335	1475	1790
DHW connection	I mm	1728	1586	1451	1590	1940
Flange (bottom)	J mm	324	275	335	384	384
Electric booster heater	K mm	887	915	949	970	1145
Thermometer	L mm	1504	1416	1404	1460	1810
Overall height	M mm	1794	1651	1780	1850	2200
Diameter incl. thermal insulation	N mm	600	701	850	1000	1000
Diameter excl. thermal insulation	O mm	-	-	-	800	800
Height when tilted, incl. thermal insulation	mm	1898	1820	1935	2030	2350
Primary heating water	bar/°C	10/110	10/110	10/110	10/110	10/110
Secondary DHW	bar/°C	10/95	10/95	10/95	10/95	10/95
Internal flange diameter	mm	114	114	114	114	114
Cold water connection	G (AG)	1"	1"	1"	1¼"	1¼"
Heating flow/return line	G (IG)	1"	1"	1"	1¼"	1¼"
Solar flow/return	G (AG)	¾"	¾"	1"	1¼"	1¼"
DHW circulation	G (AG)	¾"	¾"	¾"	1"	1"
DHW connection	G (AG)	1"	1"	1"	1¼"	1¼"
Electric booster heater	G (IG)	1½"	1½"	1½"	1½"	1½"
Thermometer	G (IG)	½"	½"	½"	½"	½"
Indirect coil surface area (heating)	m²	1,0	1,2	1,0	1,5	1,5
Indirect coil surface area (solar)	m²	1,6	2,2	1,8	2,1	2,4
Indirect coil content (heating)	l	5,8	7,0	6,1	9,2	9,2
Indirect coil content (solar)	l	9,4	13,0	11,5	13,5	14,5
Weight	kg	130	159	182	290	350

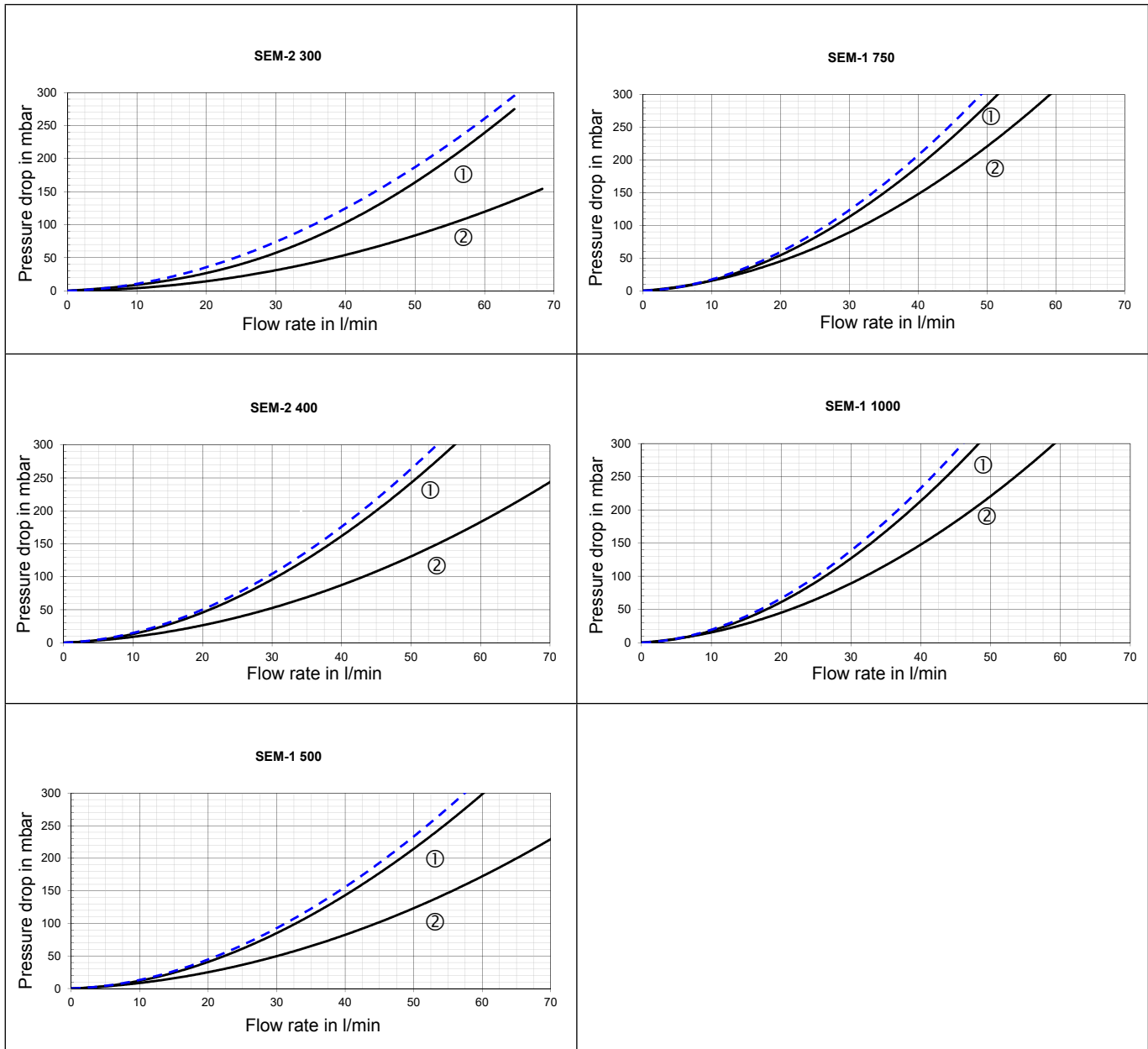
*G(IG)

4.4 Pressure drop, internal indirect coil/solar coil

- Heat transfer medium ANRO, ANRO LS
- Heating water

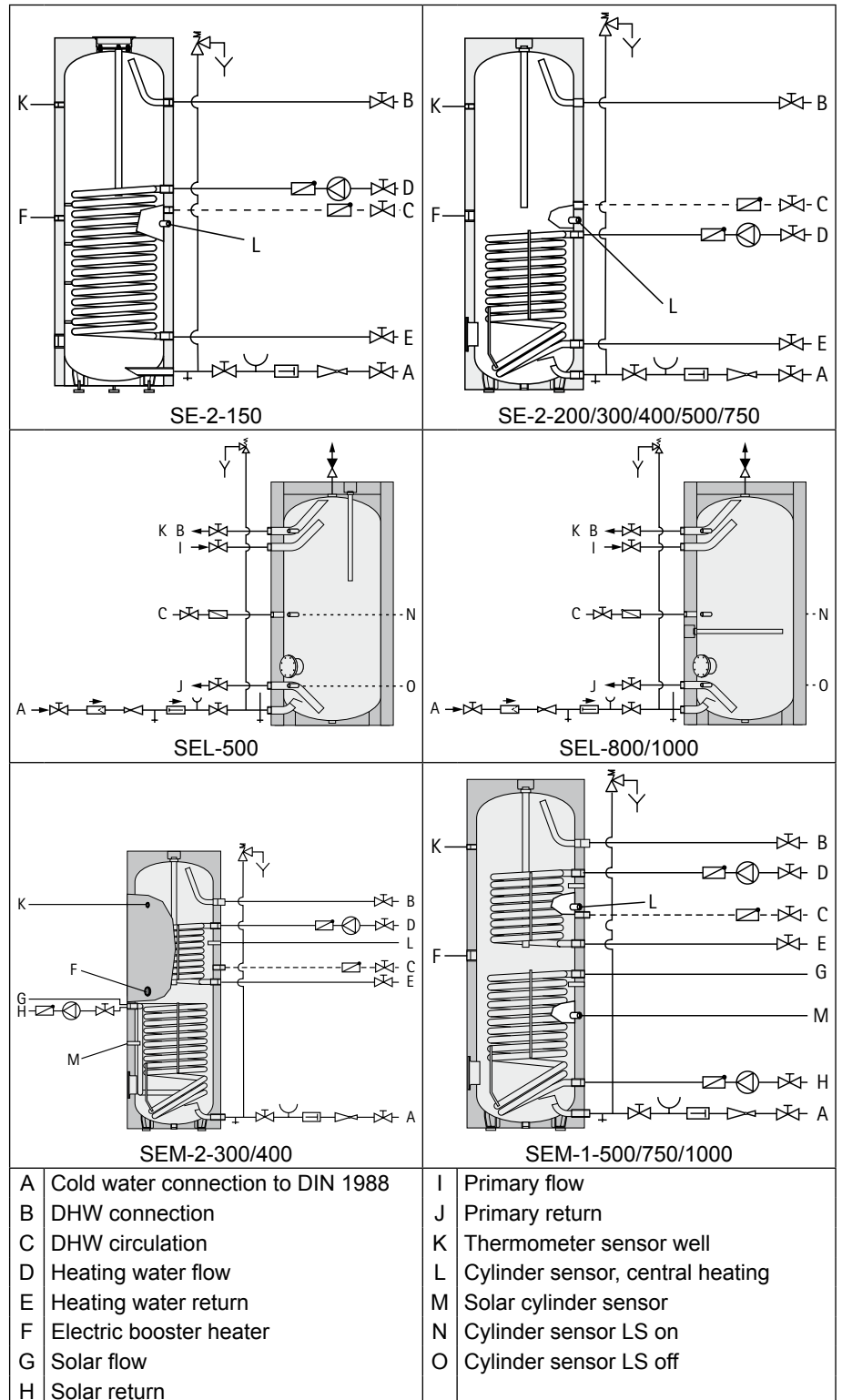


- Heat transfer medium ANRO, ANRO LS
- Heating water
- ① Lower coil
- ② Upper coil



5 Connection diagram

The connection diagrams are intended as installation suggestions; they do not replace the need for on-site engineering.



6 Installation

6.1 Siting

Please
note

Only install the DHW cylinder in a room that is protected from frost. Otherwise, the cylinder and all water carrying fittings and connection pipes must be emptied when there is a risk of frost. The formation of ice in the system may result in leaks and could destroy the cylinder.

The installation room must provide enough space for maintenance and repair work. The floor at the point of installation must be level and have a sufficient load bearing capacity. Make sure that the room is high enough to allow anode maintenance. Before siting the cylinder and connecting the pipework, screw the adjustable feet into the provided female threads in the base of the cylinder and tighten. With the adjustable feet, any unevenness of the floor can be compensated.

SE-2-750 add-on: cylinder mounted on foot rim.

6.2 Thermal insulation

Before installing the pipework, fit the thermal insulation or the Sky casing and paneling.

Do not bring fire, solder flames or oxy-acetylene torches into the vicinity of the insulation. Note: Risk of fire!

6.3 Connections and pipework

Connect the cylinder as shown in the connection/system diagram. This diagram is intended as an installation suggestion; it does not replace the need for on-site engineering.

Please
note

When selecting the installation material for the system, observe engineering standards and any possible electro-technical processes (mixed installation). Please observe the electrochemical series of the pipework materials used.

In general, we recommend the use of insulating screw connections.

If the cylinder is connected to the cold and DHW connections with non-metallic pipe materials or insulating screw fittings, the cylinder must also be earthed; see also DIN 50927. The equipotential bonding can be connected for example to a screw of the handhole cover with a pipe clamp at the cylinder connector or to a cylinder foot.

In general, we recommend that the cylinder be incorporated into the equipotential bonding regardless of the installation conditions.

- Observe the connection thread types:
 - Flat gasket connections (type G), such as cold water and DHW connections: These must be fitted with a flat gasket.
 - Thread-sealing connections (type R): Using too much sealing material (e.g. hemp), results in excessive stress on the connection. This can result in the enamel cracking. Make sure the thread between cylinder connection and pipework is fully covered.
- The cold water and DHW connections may contain plastic sleeve inserts. These must remain in the cylinder. Do not pull them out before installation.
- Unused cylinder connections must be properly sealed with blanking plugs. This also applies if, for example, a coil is not connected to a heat generator or circuit.

The DHW cylinder must be installed in such a way that it can be drained without being uninstalled.

The relevant connections must be designed for the expected temperature, or else the temperature must be limited by means of a mixing valve. DHW temperatures above 60 °C must be limited to 60 °C by means of a mixing valve.



Hot water can cause injuries, in particular scalding.

6.4 Safety valve

Please
Note

According to EN 12897, a DHW cylinder must be fitted with an individually tested diaphragm safety valve at the cold water inlet. In selecting and sizing this item, the applicable technical rules and regulations, in particular EN 1988-200 and EN 12828 must be observed.

- The internal diameter of safety valves for sealed unvented DHW cylinders is determined according to the following table: The relief line (discharge pipe) corresponds to the total heating output from all connected heat generators to be protected. If a solar thermal system is connected to the cylinder, a heating output of 1.5 kW per collector is assumed when selecting a suitable DHW safety valve.

Nominal volume in l	Maximum heating output in kW	Minimum valve size DN
≤ 200	75	15 (R ½")
> 200 ≤ 1000	150	20 (R ¾")
> 1000 ≤ 5000	250	25 (R 1")

- Safety valves must be installed in the cold water line.
- There must be no shut-off valves, constrictions and strainers between the safety valve connection and the DHW cylinder.
- The safety valves must be positioned for ease of access, near the DHW cylinder.
- The supply line to the safety valve must have at least the internal diameter of the safety valve.
- The safety valve must be positioned so that the connected relief line can be laid with a fall. The cross-section of the relief line must be at least that of the safety valve outlet.
- It is advisable to site the safety valve above the DHW cylinder so that it can be replaced without having to drain the heating.
- It is advisable to place an information sign close to the safety valve relief line or on the safety valve with the following inscription: "For safety reasons, water may be discharged from the relief pipe during heating. Do not close off."

The safety valves are supplied permanently set by the manufacturer. The chosen safety valve must have a nominal set pressure that is the same as or lower than the DHW cylinder's permissible operating pressure. The maximum pressure in the cold water supply pipe must be at least 20 % below the nominal set pressure for the safety valve. If the maximum pressure in the cold water supply pipe is higher, a pressure reducer must be fitted.

6.5 Pressure reducer

To be installed if necessary; see also section Installation – Safety valve. Select the installation position for the pressure reducer as specified by the manufacturer. Installation must take place with the power supply disconnected.

Determining the internal diameter: Pressure reducers must be selected according to the required flow rate and not according to the pipe internal diameter.

Select the pressure reducers when calculating the pipework, taking into account the manufacturer's instructions and the sound prevention requirements. See also DIN 1988-200 and DIN 4109.

6.6 DEV

Pressure fluctuations and hammer in the DHW cylinder/cold water supply pipe are caused, for example, by draw-off or by heating of the DHW cylinder. They can be reduced by installing a diaphragm expansion vessel in the cold water line without the safety valve responding. This reduces water wastage and material fatigue and enhances DHW convenience.

6.7 Drinking water filter

We recommend the installation of a drinking water filter into the cold water supply line, as foreign bodies introduced into the system can block fittings and may lead to pipe corrosion.

6.8 Cylinder temperature controller and cylinder temperature sensor

Place the electronic cylinder temperature sensor of the heating control unit into the cylinder sensor well of the DHW cylinder and secure it with the sensor retainer. On cylinders with sensor channels, fit the sensor to the sensor channel. Set the desired cylinder temperature at the cylinder temperature controller of the heating control unit (max. 60 °C).

6.9 Electric booster heater

The cylinder can be equipped with an electric booster heater which is fitted with a high limit safety cut-out. In the event of a malfunction, the high limit safety cut-out deactivates further heating when a max. temperature of 110 °C is reached.

Screw the electric booster heater into the socket on the DHW cylinder. A built-in cylinder temperature controller and a high limit safety cut-out with a maximum switch-off temperature of 110 °C must be installed. Set the desired cylinder temperature at the cylinder temperature controller.



Observe the VDE regulations and requirements and those of your local power supply utility. The connection must be carried out by a licensed electrician. Disconnect appliances from the power supply before opening. Never touch live components – risk of injury or death! Connect the electric booster heater to the 230 V~ or 400 V~ power supply in accordance with the instructions included. The power cable must be provided on site.

7 Commissioning

Installation and early commissioning must only be carried out by an approved electrical contractor. After installation, thoroughly flush the pipework and cylinder and fill the cylinder with water. Open the hot water tap until water flows out and check the safety valve by venting.

Before commissioning, the cylinder must be filled and vented. Cylinder and system must be checked for leaks. Further check for leaks after initial heating by heat generator.

Please note

Do not exceed the maximum operating pressure of 10 bar. Exceeding the permissible operating pressure may result in leaks and could destroy the cylinder.

Observe the enclosed operating instructions for the impressed current anode.

SE-2-750 add-on with impressed current anode:

Connect potentiometers to a 230 V power outlet. Function check: The green LED illuminates to indicate correct function.

7.1 Commissioning report

No.	Criterion	OK	Comments
1	Observe siting information.		
2	Fit insulation correctly.		
3	Fit cold and hot water connections with flat gasket. Seal off any unused connections.		
4	If necessary, incorporate DHW cylinder in the equipotential bonding system (earth it).		
5	Before filling the cylinder, flush the pipework according to DIN 1988.		
6	Fill cylinder fully.		
7	Check all lines and connections for leaks.		
8	Vent all hot water fittings until the water escapes without bubbles.		
9	Check the safety valve function.		
10	Check the non-return valve function.		
11	If applicable, check the function of the impressed current anode.		
12	Start the heat generator as described in its operating instructions.		
13	Monitor initial heating until the cylinder temperature controller switches it off.		
14	If applicable, check the function of the DHW circulation line.		
15	Perform a final leak check. Check that the max. operating temperature and pressure are not exceeded.		
16	Brief the operator in system operation and function.		

8 Maintenance

According to paragraph 11, EnEV (Energy Saving Ordinance), the user is required to have the system serviced regularly to safeguard the reliable and safe function of the appliance.



When draining the system, hot water may run out and cause injury, in particular scalding.

8.1 Magnesium anode

Please
note

The system must be checked by a qualified contractor every 2 years. When a magnesium anode is installed, the protective effect is based on the electrochemical reaction, which results in the magnesium breaking down. If the magnesium anode has been used up, the cylinder is no longer protected against corrosion. The consequence is perforation corrosion and water leaks.

The anode must therefore be checked every 2 years by a qualified installer, and replaced if used up by more than $\frac{2}{3}$. Release the cylinder pressure before replacing the anode. Close the cold water connection, switch off the DHW circulation pump and open any hot water tap in the house. When draining the system, hot water may run out and cause injury, in particular scalding.

8.2 Impressed current anode

No maintenance of the anode is required if an impressed current anode is installed.

8.3 Cleaning the cylinder

With a strong jet of cold water, spray off the cylinder and heat exchanger surfaces. Applying a high heating medium temperature to the indirect coil increases the cleaning action. Never scrape off deposits with a hard, sharp-edged object, as this will damage the enamel.

Remove residues with a wet/dry vacuum cleaner with plastic nozzle. Avoid the use of chemical cleaning agents. If a cleaning agent is used nevertheless, observe in particular the permissible application range, usage regulations, material compatibility and effect on potable water quality. The applicable regulations, guidelines and standards must be observed, in particular datasheet DVGW W 319.

8.4 Flange

Please
note

After removing the flange, ensure a new gasket is fitted before reinstalling it; tighten the nuts with a torque of 20-25 Nm. Tighten, working diagonally.

9 Troubleshooting

Fault	Cause	Remedy
Leakage at DHW cylinder	Flange leaking	Tighten bolts to a torque of 20-25 Nm, working diagonally; replace gasket
	Pipe connections leaking	Re-seal the connections
Heat-up time too long	Heating water temperature too low (measure at DHW cylinder flow, not at heat generator)	Increase temperature (adjust controller)
	Heating water volume too low (resulting in a wide spread, i.e. return temperature too low)	Larger pump Observe back pressure from parallel heating circuits
	Internal indirect coil not vented	Vent several times with the pump switched off
	Build up of scale on heating surface	Descale heating surface
DHW temperature too low	Thermostat switches off too early	Readjust thermostat
	Return temperature too low (e.g. spread too wide)	Larger loading pump



Product fiche according to Regulation (EU) no. 812/2013

Product group: SE-2

Supplier's name or trade mark	Wolf GmbH	Wolf GmbH	Wolf GmbH	Wolf GmbH
Supplier's model identifier	SE-2-150	SE-2-200	SE-2-300	SE-2-400
Energy efficiency class	B	B	C	C
Standing loss	49	57	91	102
Storage volume	140	195	285	360

Supplier's name or trade mark	Wolf GmbH	Wolf GmbH
Supplier's model identifier	SE-2-500	SE-2-750
Energy efficiency class	C	C
Standing loss	113	111
Storage volume	485	750

Wolf GmbH, Postfach 1380, D-54048 Mainburg, Tel. +49-875174-0, Fax +49-8751741600, Internet: www.wolf-heattechnik.de
Material number: 302985_en 03/2015



Product fiche according to Regulation (EU) no. 812/2013

Product group: SEL

Supplier's name or trade mark	Wolf GmbH	Wolf GmbH	Wolf GmbH
Supplier's model identifier	SEL-500	SEL-800	SEL-1000
Energy efficiency class	C	C	C
Standing loss	113	109	127
Storage volume	500	800	965

Wolf GmbH, Postfach 1380, D-54048 Mainburg, Tel. +49-875174-0, Fax +49-8751741600, Internet: www.wolf-heattechnik.de
Material number: 302984_en 03/2015



Product fiche according to Regulation (EU) no. 812/2013

Product group: SEM-1



Supplier's name or trade mark	Wolf GmbH	Wolf GmbH	Wolf GmbH
Supplier's model identifier	SEM-1-500	SEM-1-750	SEM-1-1000
Energy efficiency class	C	C	C
Standing loss	102	114	133
Storage volume	500	750	935

Wolf GmbH, Postfach 1330, D-84048 Maimburg, Tel. +49-875174-0, Fax +49-8751741600, Internet: www.wolf-heiztechnik.de
Material number: 3020962_en 03/2015



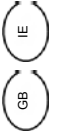
Product fiche according to Regulation (EU) no. 812/2013

Product group: SEM-2



Supplier's name or trade mark	Wolf GmbH	Wolf GmbH	Wolf GmbH
Supplier's model identifier	SEM-2-300	SEM-2-400	SEM-2-400
Energy efficiency class	C	C	C
Standing loss	80	80	100
Storage volume	285	285	385

Wolf GmbH, Postfach 1330, D-84048 Maimburg, Tel. +49-875174-0, Fax +49-8751741600, Internet: www.wolf-heiztechnik.de
Material number: 3020967_en 03/2015



11 Declaration of Conformity

Declaration of Conformity (to ISO/IEC 17050-1)

Number: 3064940
Issuer: **Wolf GmbH**
Address: Industriestrasse 1, D-84048 Mainburg
Product: DHW cylinder SE-2
DHW loading cylinder SEL
solar DHW cylinder SEM-2
solar DHW cylinder SEM-1

The product described above conforms to the requirements specified in the following documents:

EN 12897:2006-09

In accordance with the following directives and ordinances

2009/125/EC (ErP Directive)
2010/30/EU (ErP Directive)
VO (EU) 812/2013
VO (EU) 814/2013

this product is identified as follows:



Mainburg, 04/10/2016

A handwritten signature in black ink, appearing to be 'Gerdewan Jacobs', written over a horizontal line.

Gerdewan Jacobs
Technical Director

A handwritten signature in black ink, appearing to be 'Klaus Grabmaier', written over a horizontal line.

pp. Klaus Grabmaier
Product approval



ES

Instrucciones de montaje y mantenimiento para el instalador

ACUMULADOR DE ACS VERTICAL

SE-2, SEL, SEM-2 y SEM-1

(Traducción del original)

Español | ¡Con reserva de modificaciones!

Índice

1	Indicaciones sobre la documentación	43
1.1	Otros documentos aplicables	43
1.2	Conservación de la documentación	43
1.3	Obligaciones del responsable de operación / usuario	43
1.4	Reciclaje y eliminación	43
2	Advertencias de seguridad	44
3	Descripción resumida	45
4	Características técnicas	46
4.1	Acumulador de ACS SE-2	46
4.2	Acumulador de carga de ACS SEL	47
4.3	Acumulador solar de ACS SEM-1 / SEM-2	48
4.4	Pérdida de carga serpentín/serpentín solar	49
5	Esquema de conexiones	51
6	Montaje	52
6.1	Colocación	52
6.2	Aislamiento térmico	52
6.3	Conexiones/tuberías	52
6.4	Válvula de seguridad	53
6.5	Válvula reductora de presión	54
6.6	Vaso de expansión	54
6.7	Filtro de agua potable	54
6.8	Regulador de temperatura del acumulador y sonda de temperatura del acumulador	54
6.9	Resistencia eléctrica auxiliar	54
7	Puesta en marcha	55
7.1	Protocolo de puesta en marcha	55
8	Mantenimiento	56
8.1	Ánodo de magnesio	56
8.2	Ánodo de corriente externa	56
8.3	Limpieza del acumulador	56
8.4	Brida	56
9	Avería - Causa - Remedio	57
10	Hoja de datos de producto	58
11	Declaración de conformidad CE	60

1 Indicaciones sobre la documentación

1.1 Otros documentos aplicables

Asimismo son aplicables los manuales de todos los módulos auxiliares y demás accesorios Wolf.

1.2 Conservación de la documentación

El operador o el usuario de la instalación se hace cargo de la conservación de todos los manuales y documentos según legislación vigente.

- ▶ Facilite estas instrucciones de montaje, así como todas las demás instrucciones aplicables, al operador o al usuario de la instalación.

1.3 Obligaciones del responsable de operación / usuario

El responsable de operación/usuario de la instalación tiene que actuar responsabilizándose en cuanto a un uso seguro. Eso implica el mantenimiento del equipo, que debe encargarse a una empresa especializada. La obligación de mantener la documentación corresponde al usuario/operador de la instalación.

1.4 Reciclaje y eliminación



¡En ningún caso deberán eliminarse como residuo doméstico!

- ▶ En cumplimiento de la normativa de eliminación de residuos, utilizar los puntos de recogida adecuados para eliminar y reciclar de manera respetuosa con el medioambiente los siguientes componentes:

- Equipo antiguo
- Piezas de desgaste
- Componentes defectuosos
- Residuos eléctricos y electrónicos
- Líquidos y aceites contaminantes

Por eliminación respetuosa con el medioambiente se entiende una separación por grupos de material que favorezca la reutilización máxima de las materias primas y minimice la contaminación.

- ▶ Eliminar los embalajes de cartón, los plásticos reciclables y los materiales de relleno de plástico de forma respetuosa con el medioambiente a través de sistemas de reciclaje o plantas de recuperación al efecto.
- ▶ Respetar la normativa nacional o local aplicable.

2 Advertencias de seguridad

El personal responsable del montaje, de la puesta en marcha y del mantenimiento debe leerse estas instrucciones antes de iniciar los correspondientes trabajos. Es obligatorio cumplir lo especificado en las instrucciones.

La inobservancia de las instrucciones de montaje es motivo de extinción de la garantía de WOLF.

Deberán observarse todas las prescripciones, normas, directrices y reglamentos técnicos aplicables a nivel nacional o municipal durante la colocación, el montaje y la puesta en marcha del acumulador, incluidos los circuitos de calefacción y de ACS. Para la conexión del agua potable deben tenerse en cuenta las prescripciones y recomendaciones aplicables de la DVGW, así como las disposiciones de la compañía local de aguas.

En el momento de la entrega, debe comprobarse si el embalaje está intacto y el volumen de suministro está completo.

El montaje, la puesta en marcha y el mantenimiento del acumulador de ACS deben encomendarse a personal con cualificación y formación adecuadas.

Según VDE 0105 Parte 1, los trabajos en las partes eléctricas (por ejemplo, una resistencia eléctrica de inmersión) se encargarán exclusivamente a electricistas. Los trabajos de instalación eléctrica deben realizarse con arreglo a las normas VDE y de la compañía eléctrica de la zona.

El acumulador de ACS solo debe operarse si está técnicamente en perfecto estado. Toda avería o desperfecto que menoscabe o pueda mermar la seguridad debe ser subsanado inmediatamente por personal especializado. Las partes y los componentes defectuosos se sustituirán exclusivamente por recambios originales WOLF.

En esta descripción se utilizan los símbolos y las señales de advertencia siguientes. Se trata de indicaciones importantes que afectan a la seguridad de las personas y del funcionamiento.



Las “advertencias de seguridad” son instrucciones que deben respetarse estrictamente para evitar peligros y lesiones del personal y desperfectos en el equipo.



¡Peligro por componentes eléctricos bajo tensión!

Atención: desconectar el interruptor principal antes de desmontar el revestimiento.

No tocar nunca los componentes y contactos eléctricos estando el interruptor principal conectado. Existe peligro de descarga eléctrica con riesgo para la salud e incluso de muerte.

Los bornes de conexión reciben tensión aunque se haya desconectado el interruptor principal.

Atención

«Advertencia» denota instrucciones técnicas que se deben respetar para evitar daños y fallos de funcionamiento del aparato.

3 Descripción resumida

Acumulador de ACS de acero S235JR. Protección anticorrosiva en forma de esmalte de la pared interior del depósito y serpentín según DIN 4753, parte 3. Protección adicional anticorrosión mediante ánodo de sacrificio de magnesio. El acumulador está designado para el calentamiento y el almacenamiento de agua caliente.

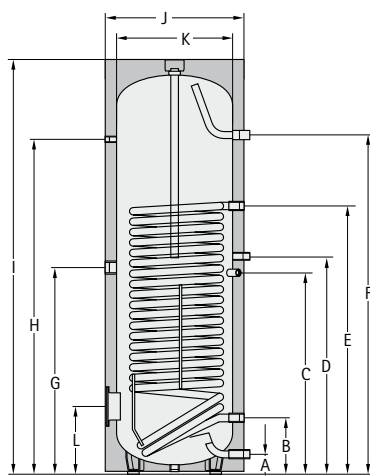
Información adicional sobre el SEM-2: Opcionalmente, el grupo de bombas solares de la gama de suministro de Wolf se puede montar directamente en el acumulador solar de ACS SEM-2 con ayuda del juego de conexión solar.

Información adicional sobre el SEL: El acumulador de carga de ACS SEL está previsto para la carga con agua caliente a través de una estación de carga de acumulador con intercambiador de calor externo.

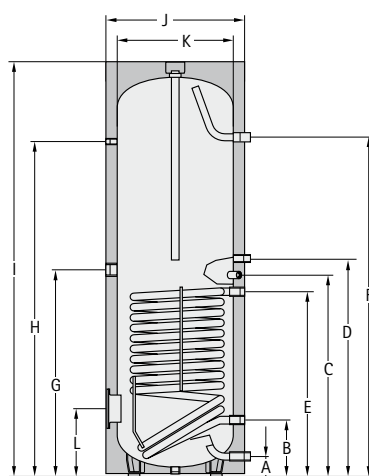
El funcionamiento del acumulador con menos de 60 °C favorece un importante ahorro energético. Las pérdidas de calor y la formación de depósitos de cal se reducen considerablemente en este rango. Debe comprobarse si este ajuste es admisible según la normativa vigente.

4 Características técnicas

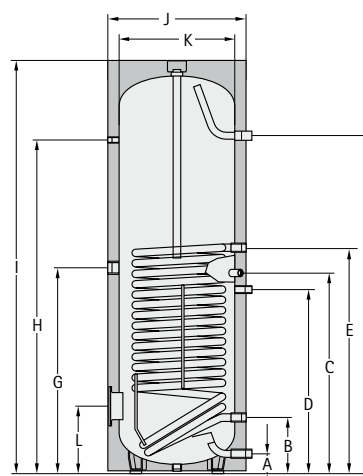
4.1 Acumulador de ACS SE-2



SE-2-150



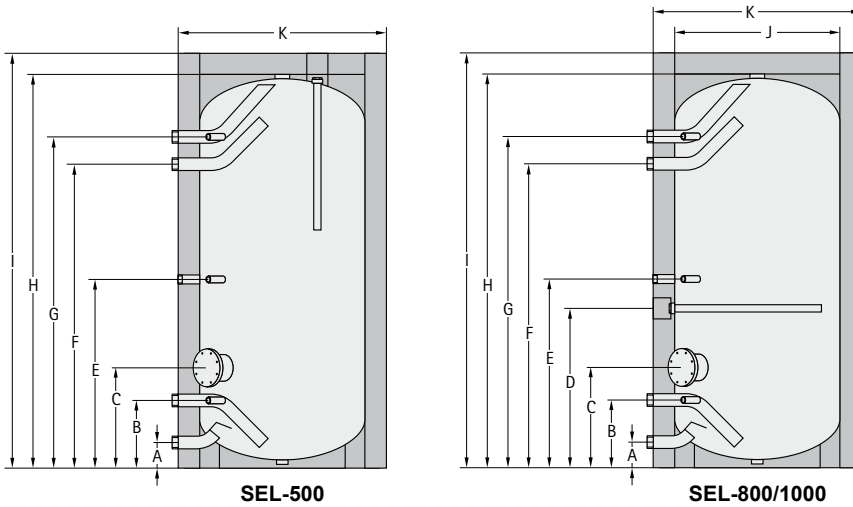
SE-2-200/300/400/500



SE-2-750

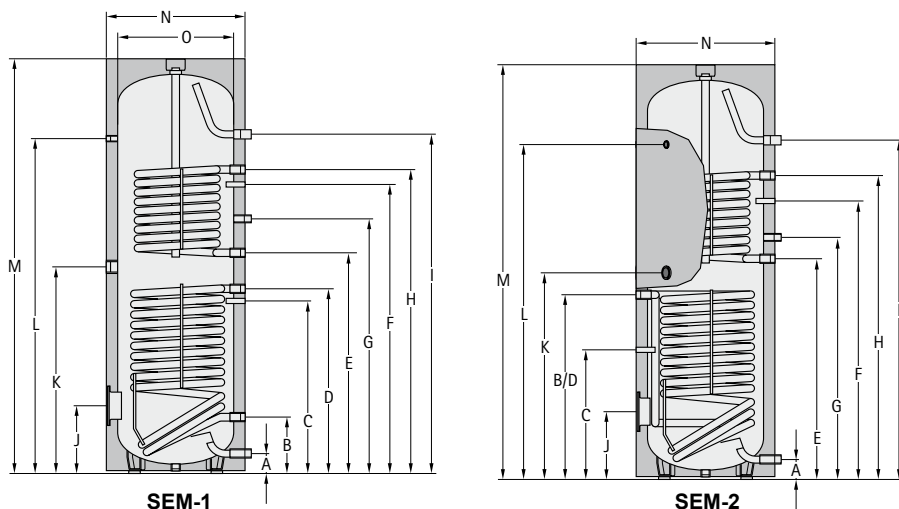
MODELO	SE-2	150	200	300	400	500	750
Capacidad del acumulador	l	140	195	285	380	485	750
Pérdidas por disposición de servicio	kWh/24h	1,17	1,36	2,19	2,45	2,72	2,66
Producción en continua del acumulador 80/60-10/45 °C kW - l/h		28 - 700	28 - 700	40 - 1000	45 - 1100	53 - 1300	60 - 1500
Índice de rendimiento	N _L	2,0	3,5	7,5	11,0	15,0	24,0
Conexión de agua fría	A mm	90	90	85	85	85	120
Retorno calefacción	B mm	255	255	263	320	370	380
Sonda de acumulador (serpentín calefacción)	C mm	603	720	898	960	1010	1156
Recirculación	D mm	665	800	983	1000	1095	860
Impulsión calefacción	E mm	730	650	818	880	930	1025
Conexión ACS	F mm	930	1194	1523	1525	1500	1580
Resistencia eléctrica auxiliar	G mm	550	685	983	1000	1095	1080
Termómetro	H mm	760	1024	1507	1521	1498	1485
Altura total	I mm	996	1260	1755	1800	1806	1982
Diámetro con aislamiento térmico	J mm	600	600	600	670	750	990
Diámetro sin aislamiento térmico	K mm	-	-	-	-	-	790
Brida (inferior)	L mm	325	325	305	345	370	415
Cota de inclinación con aislamiento térmico	mm	1150	1350	1860	1925	1960	1940
Agua de calefacción primaria	bar/°C	10/110	10/110	10/110	10/110	10/110	10/110
Agua caliente secundaria	bar/°C	10/95	10/95	10/95	10/95	10/95	10/95
Diámetro interior brida	mm	110	110	120	120	120	178
Conexión de agua fría	G (AG)	1"	1"	1"	1"	1"	1½"
Retorno calefacción	G (IG)	1"	1"	1"	1"	1"	1¼"
Recirculación	G (AG)	¾"	¾"	¾" *	¾" *	¾" *	¾" *
Impulsión calefacción	G (IG)	1"	1"	1"	1"	1"	1¼"
Conexión ACS	G (AG)	1"	1"	1" *	1"	1"	1½"
Resistencia eléctrica auxiliar	G (IG)	1½"	1½"	1½"	1½"	1½"	1½"
Termómetro	G (IG)	½"	½"	½"	½"	½"	½"
Superficie del intercambiador de calor	m ²	1,0	1,0	1,4	1,8	2,0	2,7
Capacidad intercambiador de calor	l	6,8	6,8	8,9	11,5	12,6	22,5
Peso	kg	53	65	115	145	160	260

4.2 Acumulador de carga de ACS SEL



MODELO	SEL	500	800	1000
Capacidad del acumulador	l	500	800	965
Pérdidas por disposición de servicio	kWh/24h	2,72	2,62	3,05
Conexión de agua fría	A mm	85	122	122
Salida de carga/manguito de regulación	B mm	310	323	323
Brida	C mm	465	478	478
Ánodo	D mm	-	760	1106
Recirculación/manguito de regulación	E mm	894	900	1246
Entrada de carga	F mm	1348	1450	1774
Conexión ACS/termómetro	G mm	1478	1580	1904
Altura sin aislamiento térmico/purga	H mm	-	1900	2250
Altura con aislamiento térmico	I mm	1806	2000	2350
Diámetro sin aislamiento térmico	J mm	-	790	790
Diámetro con aislamiento térmico	K mm	750	990	990
Cota de inclinación con aislamiento térmico	mm	1910	2232	2550
Cota de inclinación sin aislamiento térmico	mm	-	1960	2320
Diámetro interior brida	mm	120	120	120
Conexión agua caliente/fría	G (AG)	1¼"	2"	2"
Entrada/salida de carga	G (AG)	1¼"	2"	2"
Recirculación	G (IG)	1"	1"	1"
Ánodo	G (IG)	1¼"	1¼"	1¼"
Manguito de regulación/termómetro	G (IG)	½"	½"	½"
Purga aire	G (IG)	1¼"	2"	2"
Vaciado	G (IG)	1¼"	1¼"	1¼"
Sobrepresión de servicio máx.	bar	10	10	10
Temperatura máxima de trabajo	°C	95	95	95
Peso	kg	184	200	270

4.3 Acumulador solar de ACS SEM-1 / SEM-2

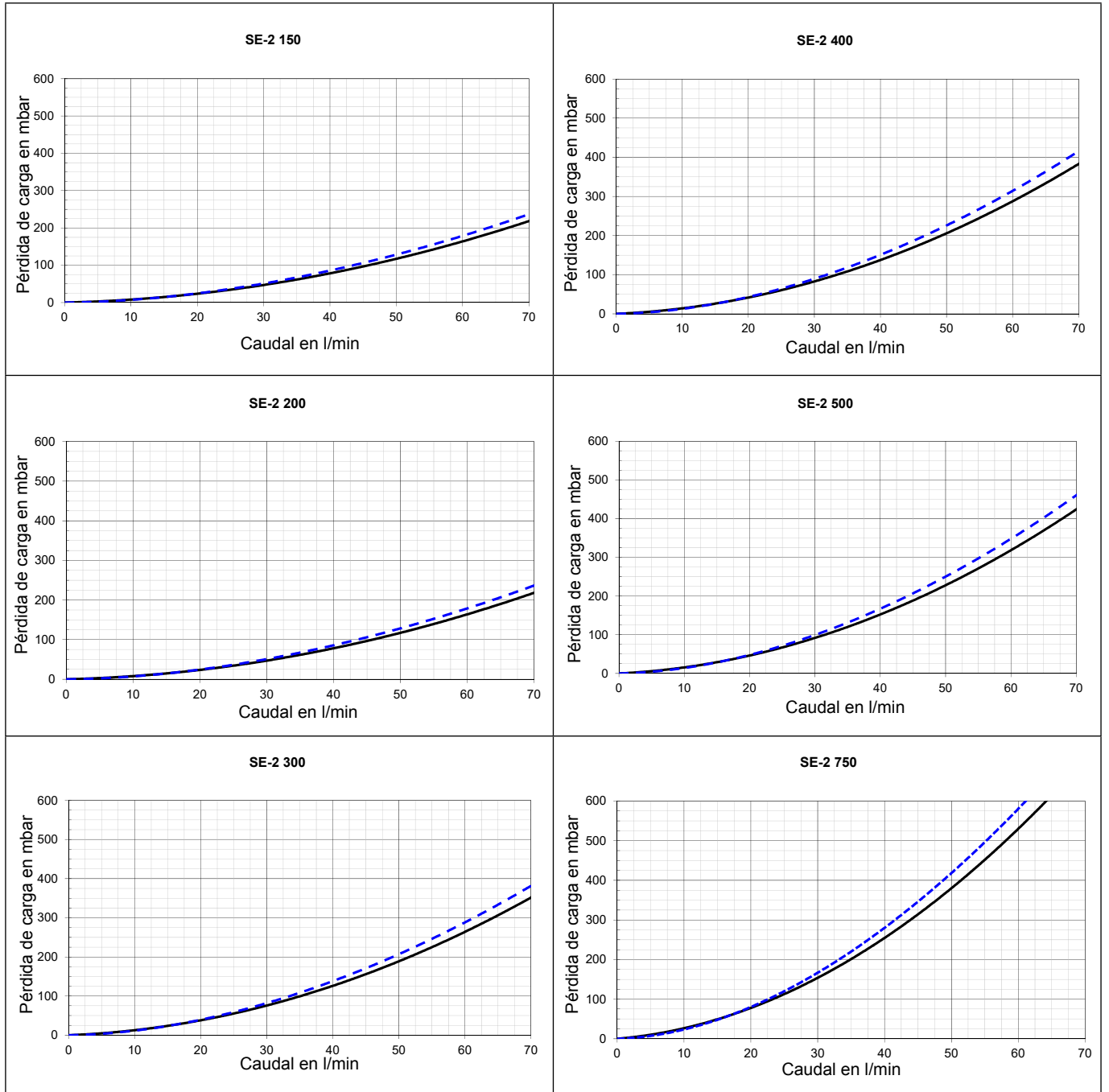


MODELO	SEM-1 SEM-2	- 300	- 400	500 -	750 -	1000 -
Capacidad del acumulador	l	285	385	500	750	935
Pérdidas por disposición de servicio	kWh/24h	1,92	2,41	2,44	2,73	3,20
Producción en continua del acumulador 80/60-10/45 °C	kW - l/h	20 - 490	20 - 490	20 - 490	50 - 1200	50 - 1200
Índice de rendimiento (calefacción)	N _L	2,3	4,8	6,0	13,5	18,0
Conexión de agua fría	A mm	90	55	99	220	220
Retorno solar	B mm	815	874	305	345	345
Sonda acumulador (serpentín solar)	C mm	506	416	586	603	603
Avance solar	D mm	815	874	865	920	975
Retorno calefacción	E mm	974	987	985	1025	1340
Sonda de acumulador (serpentín calefacción)	F mm	1154	1204	1160	1185	1500
Recirculación	G mm	1077	1092	1195	1290	1605
Impulsión calefacción	H mm	1334	1335	1335	1475	1790
Conexión ACS	I mm	1728	1586	1451	1590	1940
Brida (inferior)	J mm	324	275	335	384	384
Resistencia eléctrica auxiliar	K mm	887	915	949	970	1145
Termómetro	L mm	1504	1416	1404	1460	1810
Altura total	M mm	1794	1651	1780	1850	2200
Diámetro con aislamiento térmico	N mm	600	701	850	1000	1000
Diámetro sin aislamiento térmico	O mm	-	-	-	800	800
Cota de inclinación con aislamiento térmico	mm	1898	1820	1935	2030	2350
Agua de calefacción primaria	bar/°C	10/110	10/110	10/110	10/110	10/110
Agua caliente secundaria	bar/°C	10/95	10/95	10/95	10/95	10/95
Diámetro interior brida	mm	114	114	114	114	114
Conexión de agua fría	G (AG)	1"	1"	1"	1¼"	1¼"
Impulsión/retorno de calefacción	G (IG)	1"	1"	1"	1¼"	1¼"
Impulsión/retorno solar	G (AG)	¾"	¾"	1"	1¼"	1¼"
Recirculación	G (AG)	¾"	¾"	¾"	1"	1"
Conexión ACS	G (AG)	1"	1"	1"	1¼"	1¼"
Resistencia eléctrica auxiliar	G (IG)	1½"	1½"	1½"	1½"	1½"
Termómetro	G (IG)	½"	½"	½"	½"	½"
Superficie del intercambiador de calor (calefacción)	m ²	1,0	1,2	1,0	1,5	1,5
Superficie del intercambiador de calor (solar)	m ²	1,6	2,2	1,8	2,1	2,4
Capacidad del intercambiador de calor (calefacción)	l	5,8	7,0	6,1	9,2	9,2
Capacidad del intercambiador de calor (solar)	l	9,4	13,0	11,5	13,5	14,5
Peso	kg	130	159	182	290	350

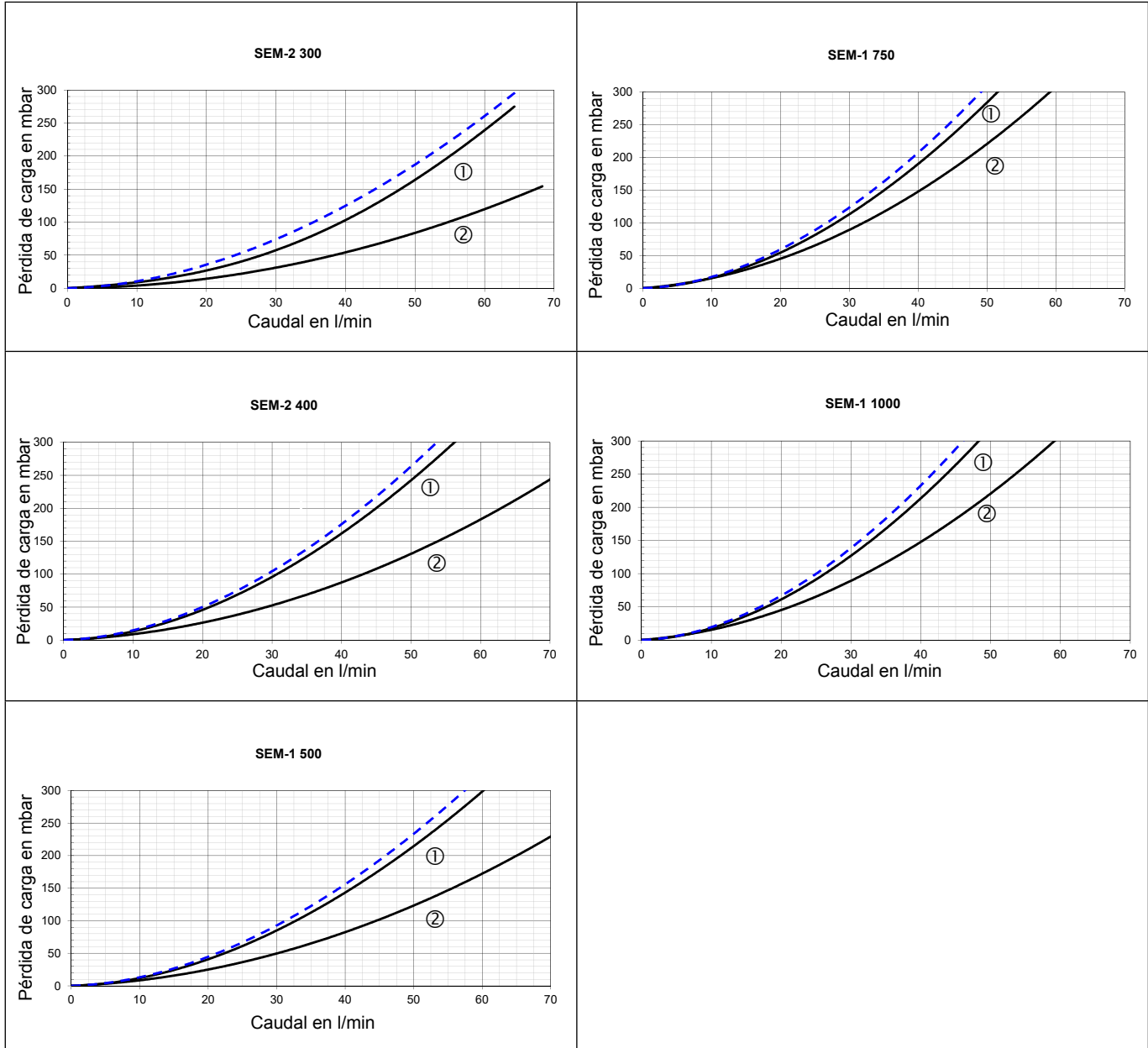
*G(IG)

4.4 Pérdida de carga serpentín/serpentín solar

- Líquido caloportador ANRO, ANRO LS
- Agua de calefacción

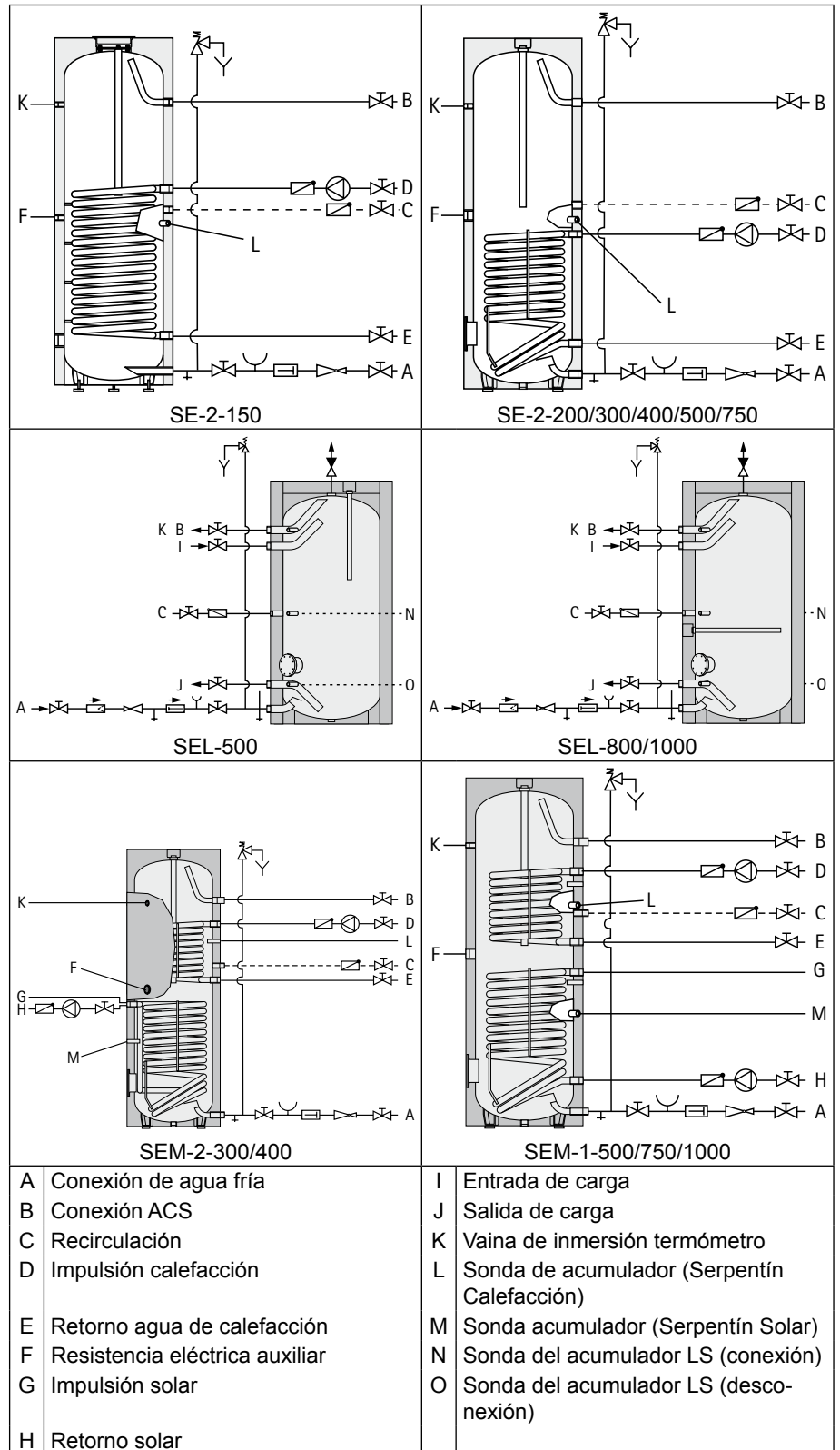


- Líquido caloportador ANRO, ANRO LS
- Agua de calefacción
- ① espiral inferior
- ② espiral superior



5 Esquema de conexiones

¡Los esquemas de conexión deben considerarse sugerencias de montaje, y no sustituyen a una planificación técnica profesional! Asimismo, se ha de tener en cuenta la normativa local vigente.



6 Montaje

6.1 Colocación

Atención

El acumulador de ACS se debe instalar exclusivamente en un local protegido contra heladas. ¡En caso contrario, si existe peligro de heladas, deberán vaciarse tanto el acumulador como todas las válvulas y tuberías de conexión que conduzcan agua! ¡La formación de hielo en la instalación puede provocar fugas y desperfectos en el acumulador!

El lugar de instalación debe garantizar el espacio necesario para el mantenimiento y la reparación. Debe procurarse que la superficie de colocación sea plana y que el suelo tenga la suficiente capacidad de carga. Debe prestarse atención a que la altura del local sea suficiente para garantizar el mantenimiento del ánodo.

Antes de la colocación/conexión de tuberías del acumulador, es necesario enroscar y apretar a fondo las patas en la rosca interior prevista en la parte inferior del acumulador. Las patas regulables sirven para compensar las irregularidades del suelo.

Información adicional sobre el SE-2-750: El acumulador está colocado sobre una base anular.

6.2 Aislamiento térmico

Antes de conectar las tuberías, debe colocarse el aislamiento térmico con su envolvente. No acercarse al aislamiento llamas vivas, llamas de soldar ni sopletes. Atención: Peligro de incendio

6.3 Conexiones/tuberías

El acumulador debe conectarse siguiendo el esquema de conexiones/de la instalación. Este esquema debe considerarse sugerencia de montaje, y no sustituye a una planificación técnica profesional. Asimismo, se ha de tener en cuenta la normativa local vigente.

Atención

Para la elección del material de montaje en el lado la instalación, se deben tener en cuenta las buenas prácticas, así como los posibles procesos electroquímicos que pudieran existir (¡instalación mixta!). Debe tenerse en cuenta la serie galvánica de los materiales utilizados para las tuberías.

Se recomienda en general el uso de manguitos electrolíticos.

Si el acumulador está unido a las conexiones de agua fría y caliente con tuberías no metálicas o manguitos electrolíticos, se debe conectar además a tierra; ver también DIN 50927. Dicha conexión puede hacerse, p. ej., en un tornillo de la tapa de inspección, mediante una abrazadera en el racor de conexión del acumulador, o bien en la pata del acumulador.

Por lo general, se recomienda siempre una conexión a tierra, con independencia de las particularidades de la instalación.

- Deben respetarse los tipos de rosca de las distintas conexiones:
 - Conexiones de junta plana (ejecución "G"), como por ejemplo, las conexiones de agua fría y caliente: estas deben montarse con una junta plana.
 - Conexiones de junta roscada/cónica (ejecución "R"): si se utiliza demasiado material de unión (p. ej., cáñamo), se pueden producir grandes tensiones en la conexión. Estas tensiones que aparecen pueden dar lugar a un desconchado del esmalte. Debe procurarse una cobertura completa de las roscas de conexión del acumulador y de las tuberías.
- En las conexiones de agua fría/caliente puede haber insertados casquillos de plástico. Estos deben dejarse en el acumulador. No extraerlos antes del montaje.

- Las conexiones del acumulador que no sean necesarias deben anularse correctamente con tapones. Esto también se aplica, por ejemplo, si un serpentín no está conectado a un generador de calor o a un circuito.

El acumulador de ACS se instalará de forma que pueda vaciarse sin necesidad de desmontarlo.

Los componentes de conexión pertinentes deben diseñarse para la temperatura que vaya a producirse, o la temperatura ha de limitarse mediante una válvula mezcladora. En caso de temperatura del agua sanitaria superior a 60 °C se recomienda limitarla a 60 °C mediante una válvula mezcladora.



¡El agua caliente puede causar lesiones, en especial quemaduras!

6.4 Válvula de seguridad

Atención

Según DIN EN 12897, un acumulador debe equiparse a la entrada del agua fría con una válvula de seguridad de membrana homologada. Durante la selección y el dimensionamiento, deben tenerse en cuenta las reglas y prescripciones técnicas vigentes, en especial, DIN EN 1988-200 y DIN EN 12828.

- El diámetro nominal de las válvulas de seguridad para acumuladores cerrados se determina según la tabla siguiente: La potencia de descarga (conducción de soplado) corresponde a la potencia calorífica total que debe asegurarse de todos los generadores de calor conectados. Si hay una instalación solar conectada al acumulador, se asume para cada captador una potencia calorífica de 1,5 kW para dimensionar la válvula de seguridad para el agua potable.

Volumen nominal en l	Potencia calorífica máx. en kW	Mínimo tamaño de válvula DN
≤ 200	75	15 (R 1/2")
> 200 ≤ 1000	150	20 (R 3/4")
> 1000 ≤ 5000	250	25 (R 1")

- Las válvulas de seguridad deben instalarse en la tubería de agua fría.
- Entre la válvula de seguridad y el acumulador no deben encontrarse llaves de corte, estrechamientos ni filtros.
- Las válvulas de seguridad deben disponerse de forma fácilmente accesible y encontrarse en las proximidades del acumulador.
- El conducto de alimentación a la válvula de seguridad debe ejecutarse con al menos el diámetro nominal de la válvula de seguridad.
- La válvula de seguridad debe disponerse de forma que el conducto de descarga conectado pueda tenderse en pendiente. El conducto de descarga debe ejecutarse al menos del mismo tamaño que la sección transversal de salida de la válvula de seguridad.
- Es conveniente instalar la válvula de seguridad por encima del acumulador para poder sustituir esta sin tener que vaciarlo.
- Cerca del conducto de descarga de la válvula de seguridad o, en su caso, en la válvula misma, se colocará una señal con la leyenda siguiente: "¡Por motivos de seguridad, puede brotar agua del conducto de descarga durante la fase de calentamiento! ¡No obturar el conducto!"

El fabricante de las válvulas de seguridad las suministra ya ajustadas. A la sobre-presión de régimen permitida del acumulador debe asignársele una válvula de seguridad con una presión nominal de ajuste igual o inferior. La presión máxima en el conducto de agua fría debe ser al menos un 20% inferior a la presión de ajuste nominal de la válvula de seguridad. Si la presión máxima en el conducto de agua fría es superior, debe instalarse una válvula reductora de presión.

6.5 Válvula reductora de presión

Para utilizar si es necesario; ver también la sección Montaje - Válvula de seguridad. La posición de montaje de la válvula reductora de presión debe corresponder a lo indicado por el fabricante. Debe garantizarse que el montaje no esté sometido a tensiones.

Determinación del diámetro nominal: las válvulas reductoras de presión no deben elegirse a partir del diámetro nominal de la tubería, sino a partir del caudal requerido. La válvula reductora de presión debe elegirse al calcularse la red de tuberías teniendo en cuenta las indicaciones del fabricante y los requisitos de insonorización según corresponda. Véase también DIN 1988-200 y DIN 4109.

6.6 Vaso de expansión

Las oscilaciones y golpes de presión en el acumulador de ACS/conducto de agua potable se producen, p. ej., por el propio consumo o por el calentamiento del acumulador. Estos fenómenos se reducen integrando un vaso de expansión en el conducto de agua fría sin que responda la válvula de seguridad. De este modo se desperdicia menos agua, se reduce el desgaste del material y aumenta el confort de ACS.

6.7 Filtro de agua potable

Puesto que las partículas extrañas arrastradas pueden atascar la grifería y otros componentes y provocar corrosión en las conducciones, se recomienda instalar un filtro de agua potable en la toma de agua fría.

6.8 Regulador de temperatura del acumulador y sonda de temperatura del acumulador

Introducir la sonda de temperatura de la regulación en la vaina de inmersión para la sonda del acumulador de ACS y fijarla mediante el soporte de la sonda. Fijar la sonda a la canaleta correspondiente si el acumulador dispone de ella. Ajustar la temperatura de consigna del acumulador en la regulación general del sistema (máx. 60 °C).

6.9 Resistencia eléctrica auxiliar

El acumulador puede equiparse con una resistencia eléctrica auxiliar, dotada de un limitador de temperatura de seguridad. Dicho limitador corta, en caso de funcionamiento defectuoso, para evitar un calentamiento por encima de 110° C.

Enrosca la resistencia eléctrica auxiliar en el manguito de conexión del acumulador de ACS. Debe haber integrados un regulador de temperatura del acumulador y un limitador de temperatura de seguridad con una temperatura de desconexión de 110 °C como máximo. En el regulador de temperatura del acumulador, ajustar el valor de consigna para el acumulador.



Se respetarán las prescripciones y disposiciones de VDE y de la compañía eléctrica local. La conexión debe confiarse a un electricista autorizado. Desconectar los aparatos antes de abrirlos. No tocar nunca los componentes que tengan tensión - ¡Existe peligro de lesiones o incluso de muerte! Conectar la tapa para la resistencia eléctrica auxiliar según las instrucciones adjuntas a la red de 230 o 400 V~. El cable de conexión debe ser proporcionado por el propietario.

7 Puesta en marcha

La colocación y primera puesta en marcha se encomendarán siempre a un instalador autorizado. Después del montaje, limpiar a fondo con agua las tuberías y el acumulador y llenar de agua el acumulador. Abrir el grifo de agua caliente hasta que salga agua y verificar que la válvula de seguridad funcione correctamente.

Antes de la puesta en servicio es preciso llenar y purgar completamente el acumulador. Debe comprobarse la estanqueidad del acumulador y del sistema. Debe volver a comprobarse la estanqueidad tras el primer calentamiento con el generador de calor.

Atención

¡No rebasar la presión máxima de servicio de 10 bar! La superación de la presión de servicio admisible puede originar fugas y desperfectos en el acumulador.

¡Observar las instrucciones de empleo adjuntas del ánodo de corriente externa!

*Información adicional sobre el SE-2-750 con ánodo de corriente externa:
Enchufar el potencióstato a una toma de 230 V. Prueba de funcionamiento: Cuando el LED se encienda en verde, estará garantizado el perfecto funcionamiento.*

7.1 Protocolo de puesta en marcha

N.º	Criterio	Correcto	Observaciones
1	Tener en consideración las indicaciones de colocación		
2	Colocar correctamente el aislamiento		
3	Montar las conexiones de agua fría/caliente con juntas planas. Taponar las conexiones no utilizadas.		
4	Dado el caso, integrar el acumulador de ACS en la conexión equipotencial (puesta a tierra).		
5	Antes de llenar el acumulador, realizar un lavado de las tuberías conforme a DIN 1988.		
6	Llenar completamente el acumulador.		
7	Comprobar la estanqueidad de todos los conductos y conexiones.		
8	Purgar todos los grifos de agua caliente hasta que el agua salga sin burbujas.		
9	Comprobar el funcionamiento de la válvula de seguridad.		
10	Comprobar el funcionamiento de la válvula de retención.		
11	Si aplica, comprobar el funcionamiento del ánodo de corriente externa.		
12	Poner en marcha el generador de calor conforme a sus instrucciones de servicio.		
13	Vigilar el primer calentamiento hasta que se desconecte la regulación de temperatura del acumulador.		
14	Si aplica, comprobar el funcionamiento de la tubería de recirculación de ACS.		
15	Realizar una comprobación final de la estanqueidad. Comprobar que no se rebasen la temperatura y presión máximas de servicio.		
16	Instruir al usuario en el manejo y funcionamiento de la instalación.		

8 Mantenimiento

De acuerdo con la normativa local vigente, el usuario debe encargar un mantenimiento periódico de la instalación para garantizar el funcionamiento fiable y seguro de la misma.



¡Al vaciar la instalación puede salir agua caliente y causar lesiones, en especial quemaduras!

8.1 Ánodo de magnesio

Atención

La instalación deberá ser revisada cada 2 años por una empresa especializada. Si hay un ánodo de magnesio instalado, el efecto protector se basa en una reacción electroquímica que consume el magnesio. Cuando se gasta el ánodo de magnesio deja de estar garantizada la protección anticorrosión del acumulador. Consecuencia: oxidación, fuga de agua.

Por tanto, debe ser controlado cada 2 años por un instalador cualificado y, a más tardar, reemplazado si presenta un desgaste superior a $\frac{2}{3}$. Para cambiar el ánodo, es necesario despresurizar el acumulador. Cerrar la toma de agua fría, desconectar la bomba de recirculación de ACS y abrir un grifo de agua caliente de la vivienda. Al vaciar la instalación puede salir agua caliente y causar lesiones, en especial quemaduras.

8.2 Ánodo de corriente externa

Los ánodos de corriente externa integrados no requieren mantenimiento.

8.3 Limpieza del acumulador

Pulverizar con un chorro fino de agua fría las superficies del recipiente del acumulador/serpentín. Calentar el serpentín mediante el generador de calor a temperatura elevada aumenta el efecto de la limpieza. Nunca deben desmenuzarse los depósitos con un objeto afilado y duro, pues el esmalte puede resultar dañado.

Retirar los residuos con un aspirador en húmedo/seco que tenga tubo de aspiración de plástico.

Debe evitarse el uso de detergentes químicos. Sin embargo, si se utiliza un detergente, deberá prestarse especial atención al rango de empleo admitido, a las prescripciones de procesamiento, a la compatibilidad de la sustancia y a los efectos sobre la calidad del agua potable. Deben respetarse las prescripciones, directrices y normas locales aplicables.

8.4 Brida

Atención

Tras el desmontaje de la brida, al volver al montar la junta debe ser reemplazada, par de apriete de las tuercas 20-25 Nm. Reapretar en cruz.

9 Avería - Causa - Remedio

Avería	Causa	Remedio
Fuga en el acumulador de ACS	Brida no estanca	Apretar los tornillos con 20-25 Nm en cruz; sustituir junta
	Conexiones de tubos no estancas	Hermetizar de nuevo
Tiempo de calentamiento demasiado largo	Temperatura de agua de calefacción demasiado baja (medir en impulsión de acumulador de ACS, no en el generador de calor)	Aumentar temperatura (ajustar regulador)
	Volumen de agua caliente demasiado bajo (produce un gran salto térmico, es decir, la temperatura de retorno es demasiado baja)	Bomba más grande Tener en cuenta la contrapresión del circuito de calefacción paralelo
	Serpentín no purgado	Purgar varias veces con la bomba desconectada
	Superficie del serpentín incrustada de cal	Descalcificar superficie del serpentín
Temperatura de agua sanitaria demasiado baja	El termostato se desconecta antes de tiempo	Ajustar termostato
	Temperatura de retorno demasiado baja (por ejemplo, salto térmico demasiado grande)	Bomba de carga más grande

Ficha del producto conforme al reglamento (UE) n° 812/2013

Ficha del producto conforme al reglamento (UE) n° 812/2013

Grupo de pro- SEL
ductos:

Grupo de pro- SE-2
ductos:

Nombre o marca comercial del proveedor	Identificador del modelo del proveedor	Wolf GmbH	Wolf GmbH	Wolf GmbH
		SEL-500	SEL-800	SEL-1000
Clase de eficiencia energética		C	C	C
Pérdida estática	S	W	109	127
Volumen de almacenamiento	V	L	500	800
				965

Nombre o marca comercial del proveedor	Identificador del modelo del proveedor	Wolf GmbH	Wolf GmbH	Wolf GmbH	Wolf GmbH
		SE-2-150	SE-2-200	SE-2-300	SE-2-400
Clase de eficiencia energética		B	B	C	C
Pérdida estática	S	W	49	57	91
Volumen de almacenamiento	V	L	140	195	285
					360

Nombre o marca comercial del proveedor	Identificador del modelo del proveedor	Wolf GmbH	Wolf GmbH
		SE-2-500	SE-2-750
Clase de eficiencia energética		C	C
Pérdida estática	S	W	113
Volumen de almacenamiento	V	L	485
			750



Wolf GmbH, Postfach 1380, D-54048 Mainburg, Tel. +49-875174-0, Fax +49-875174-1600, Internet: www.wolf-heattechnik.de
Número de artículo: 3020984_es 03/2015

Wolf GmbH, Postfach 1380, D-54048 Mainburg, Tel. +49-875174-0, Fax +49-875174-1600, Internet: www.wolf-heattechnik.de
Número de artículo: 3020983_es 03/2015

ES

ES

Ficha del producto conforme al reglamento (UE) n° 812/2013

Grupo de pro- ductos: SEM-1



Nombre o marca comercial del proveedor	Identificador del modelo del proveedor	Clase de eficiencia energética	Pérdida estática	Volumen de almacenamiento	Wolf GmbH SEM-1-300	Wolf GmbH SEM-1-750	Wolf GmbH SEM-1-1000
		C	102	500	C	C	C
	S	W	114	L	114	114	133
	V	L	750	L	750	750	935

Wolf GmbH, Postfach 1330, D-84048 Maimburg, Tel. +49-875174-0, Fax +49-8751741600, Internet: www.wolf-heiztechnik.de
 Número de artículo: 302988L_6S 032015



Ficha del producto conforme al reglamento (UE) n° 812/2013

Grupo de pro- ductos: SEM-2



Nombre o marca comercial del proveedor	Identificador del modelo del proveedor	Clase de eficiencia energética	Pérdida estática	Volumen de almacenamiento	Wolf GmbH SEM-2-300	Wolf GmbH SEM-2-400
		C	80	285	C	C
	S	W	80	L	80	100
	V	L	285	L	285	385

Wolf GmbH, Postfach 1330, D-84048 Maimburg, Tel. +49-875174-0, Fax +49-8751741600, Internet: www.wolf-heiztechnik.de
 Número de artículo: 302988L_6S 032015



11 Declaración de conformidad CE**Declaración de conformidad (según ISO/IEC 17050-1)**

Número: 3064940

Emisor: **Wolf GmbH**

Dirección: Avda. de la Astronomía, 2
28830 San Fernando de Henares, Madrid

Producto: Acumulador de ACS SE-2
Acumulador de carga de ACS SEL
Acumulador solar de ACS SEM-2
Acumulador solar de ACS SEM-1

El producto descrito cumple los requisitos de los siguientes documentos:

DIN EN 12897:2006-09

De conformidad con lo dispuesto en las siguientes Directivas y Ordenanzas

2009/125/UE (Directiva ErP)
2010/30/UE (Directiva ErP)
VO (UE) 812/2013
VO (UE) 814/2013

el producto lleva la etiqueta siguiente:

Mainburg, 4/10/2016

Gerdewan Jacobs
Dirección Técnica

p.a. Klaus Grabmaier
Homologación de productos



FR

Notice de montage et d'entretien pour installateur

BALLON E.C.S. VERTICAL

SE-2, SEL, SEM-2 et SEM-1

(Traduction de l'original)

Français | Sous réserve de modifications techniques !

Table des matières

1	Indications sur la documentation	63
1.1	Autres documentations applicables	63
1.2	Conservation des documents	63
1.3	Obligations de l'exploitant	63
1.4	Recyclage et mise au rebut	63
2	Consignes de sécurité	64
3	Brève description	65
4	Données techniques	66
4.1	Ballon E.C.S. SE-2	66
4.2	Ballon E.C.S. SEL	67
4.3	Ballon E.C.S. solaire SEM-1 / SEM-2	68
4.4	Résistance au débit serpentin de chauffage / serpentin solaire	69
5	Schéma de raccordement	71
6	Montage	72
6.1	Mise en place	72
6.2	Isolation thermique	72
6.3	Raccords / tuyauterie	72
6.4	Soupape de sécurité	73
6.5	Réducteur de pression	74
6.6	VEM	74
6.7	Filtre à eau potable	74
6.8	Régulateur de température de ballon E.C.S. et sonde de ballon	74
6.9	Résistance électrique d'appoint	74
7	Mise en service	75
7.1	Rapport de mise en service	75
8	Entretien	76
8.1	Anode au magnésium	76
8.2	Anode à courant externe	76
8.3	Nettoyage du ballon E.C.S.	76
8.4	Bride	76
9	Pannes - Causes - Remèdes	77
10	Fiche de produit	78
11	Déclaration de conformité	80

1 Indications sur la documentation

1.1 Autres documentations applicables

Le cas échéant, les notices de tous les modules accessoires et autres accessoires mis en œuvre sont également d'application.

1.2 Conservation des documents

L'exploitant ou l'utilisateur du système sont chargés de la conservation de toutes les notices et autres documents.

- Transmettez cette notice de montage ainsi que toutes les autres notices applicables à l'exploitant et à l'utilisateur du système.

1.3 Obligations de l'exploitant

L'exploitant du système doit prendre toutes les mesures proactives requises pour assumer sa responsabilité quant à l'utilisation sûre. Ceci se rapporte à l'entretien de la chaudière qui doit être confié à une entreprise spécialisée. L'obligation de documentation relève de la responsabilité de l'exploitant du système.

1.4 Recyclage et mise au rebut



N'éliminer en aucun cas avec les déchets ménagers !



- Conformément à la législation sur la gestion des déchets, les composants suivants doivent être éliminés et recyclés dans le respect de l'environnement via des points de collecte correspondants.
 - Appareil usagé
 - Pièces d'usure
 - Composants défectueux
 - Déchets électriques ou électroniques
 - Huiles et liquides polluantsOn entend par « respect de l'environnement » la séparation en groupes de matériaux pour atteindre le plus grand réemploi possible des matériaux de base avec l'impact environnemental le plus faible possible.
- Éliminer les emballages en carton, les plastiques recyclables et les matières de remplissage synthétiques conformément aux exigences de la protection de l'environnement, via des systèmes de recyclage ou des déchetteries.
- Respecter les prescriptions applicables au niveau national et local.

2 Consignes de sécurité

Cette notice doit être lue avant le début du montage, de la mise en service ou de l'entretien, par la personne qui doit effectuer ces différents travaux. Les indications données dans cette notice doivent être respectées.

En cas de non-respect de la notice de montage, le recours à la garantie ne pourra pas être invoqué envers la société WOLF.

Toutes les prescriptions, normes, directives et règles techniques applicables au niveau national et local pour la mise en place, le montage et la mise en service du ballon E.C.S., y compris pour les circuits de chauffage et d'eau chaude, doivent être respectées. Pour le raccordement d'eau potable, les prescriptions DVGW et recommandations applicables doivent être respectées, ainsi que les règlements de la société locale de distribution d'eau.

À la livraison, vérifier si l'emballage est intact et si les pièces fournies sont complètes.

Le montage, la mise en service et l'entretien du ballon E.C.S. ne peuvent être exécutés que par du personnel qualifié et informé.

Les interventions aux parties sous tension (p.ex. thermoplongeur électrique) ne peuvent être effectuées selon VDE 0105, partie 1, que par des électriciens qualifiés. Pour les interventions sur l'installation électrique, les dispositions du VDE (réglementation allemande sur les installations électriques) ainsi que celles des entreprises locales de distribution d'énergie sont applicables.

Le ballon E.C.S. ne peut être utilisé que dans un état technique irréprochable. Les pannes et dommages qui entravent ou pourraient entraver la sécurité doivent être immédiatement éliminés dans les règles de l'art. Les pièces et composants endommagés ne peuvent être remplacés que par des pièces de rechange d'origine WOLF.

Dans ce descriptif, les symboles et les pictogrammes suivants sont utilisés. Ces instructions importantes concernent la protection des personnes et la sécurité de fonctionnement technique.



Une « consigne de sécurité » caractérise une instruction à suivre à la lettre pour éviter de mettre en danger ou de blesser des personnes, et d'endommager l'unité.



Danger dû à la tension électrique des composants électriques !

Attention : couper l'interrupteur de service avant d'enlever l'habillage. Ne jamais saisir de composants ni de contacts électriques lorsque l'interrupteur de service est sous tension ! Il y a un danger de décharge électrique pouvant provoquer des lésions voire la mort.

Les bornes de raccordement se trouvent sous tension, même si l'interrupteur de service est coupé.

Attention

Une « indication » caractérise des instructions techniques à observer pour éviter d'endommager l'unité et empêcher toute défaillance.

3 Brève description

Ballon E.C.S. en acier S235JR. Protection anti-corrosion par émaillage de la face interne du réservoir et de l'échangeur serpentin selon DIN 4753, partie 3. Protection supplémentaire contre la corrosion par anode de protection en magnésium. Le ballon E.C.S. est destiné au réchauffement et au stockage de l'eau chaude sanitaire.

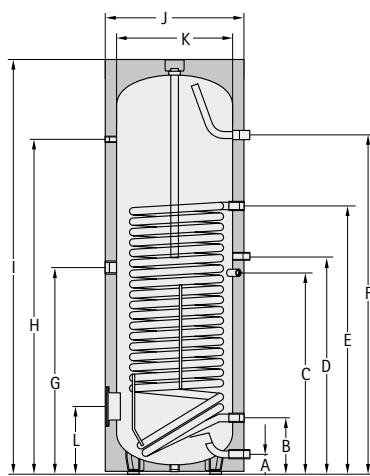
Supplément SEM-2 : en option, le groupe de pompes solaires du programme de vente Wolf peut également être monté directement sur le ballon E.C.S. solaire SEM-2 à l'aide du set de raccordement.

Supplément SEL : le ballon E.C.S. SEL est prévu pour le chargement d'eau chaude sanitaire par le biais d'une station de charge de ballon avec échangeur de chaleur externe.

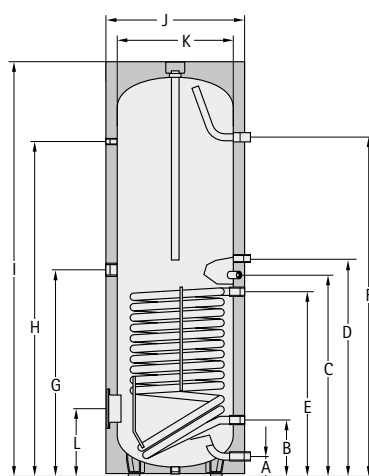
En faisant fonctionner l'appareil sous les 60 °C, on peut épargner considérablement l'énergie. Les pertes thermiques et l'entartrage sont considérablement réduits dans cette gamme de températures. Il faut vérifier si cette configuration est admise par la Directive allemande sur l'alimentation en eau potable TrinkwV 2001.

4 Données techniques

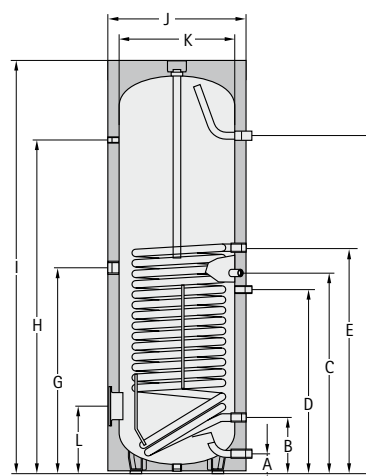
4.1 Ballon E.C.S. SE-2



SE-2-150



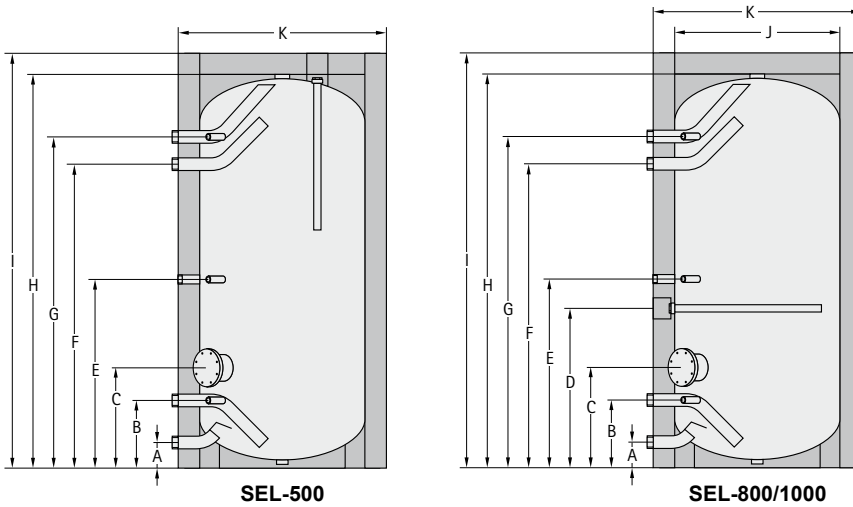
SE-2-200/300/400/500



SE-2-750

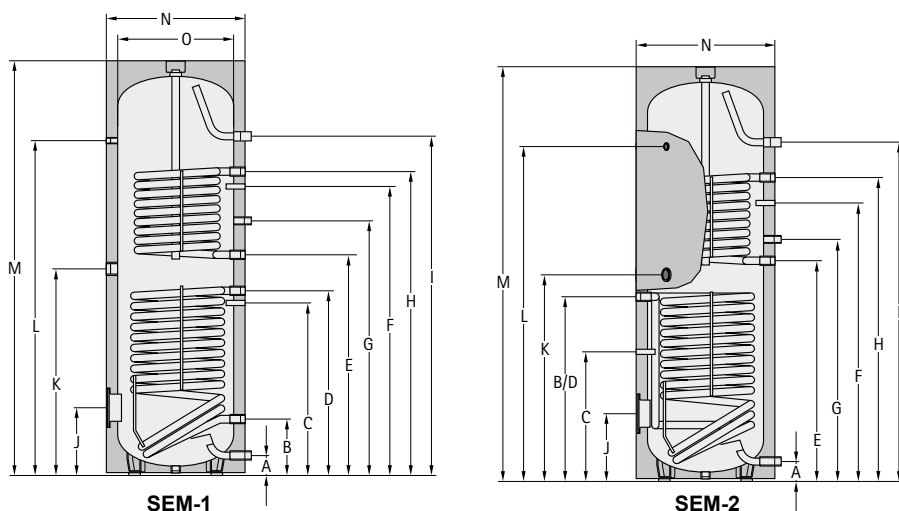
TYPE	SE-2	150	200	300	400	500	750
Capacité du ballon	litres	140	195	285	380	485	750
Pertes à l'arrêt	kWh/24h	1,17	1,36	2,19	2,45	2,72	2,66
Débit continu du ballon 80/60-10/45 °C	kW – l/h	28 - 700	28 - 700	40 - 1000	45 - 1100	53 - 1300	60 - 1500
Indice de puissance	Nl.	2,0	3,5	7,5	11,0	15,0	24,0
Raccord d'eau froide	A mm	90	90	85	85	85	120
Retour chauffage	B mm	255	255	263	320	370	380
Sonde ballon - chauffage	C mm	603	720	898	960	1010	1156
Circulation	D mm	665	800	983	1000	1095	860
Départ chauffage	E mm	730	650	818	880	930	1025
Raccord d'eau chaude	F mm	930	1194	1523	1525	1500	1580
Résistance électrique d'appoint	G mm	550	685	983	1000	1095	1080
Thermomètre	H mm	760	1024	1507	1521	1498	1485
Hauteur totale	I mm	996	1260	1755	1800	1806	1982
Diamètre avec isolation thermique	J mm	600	600	600	670	750	990
Diamètre sans isolation thermique	K mm	-	-	-	-	-	790
Bride (en dessous)	L mm	325	325	305	345	370	415
Hauteur nécessaire pour basculement avec isolation thermique	mm	1150	1350	1860	1925	1960	1940
Eau de chauffage primaire	bar/°C	10/110	10/110	10/110	10/110	10/110	10/110
Eau chaude sanitaire secondaire	bar/°C	10/95	10/95	10/95	10/95	10/95	10/95
Diamètre intérieur de bride	mm	110	110	120	120	120	178
Raccord d'eau froide	G (filet ext.)	1"	1"	1"	1"	1"	1½"
Retour chauffage	G (filet int.)	1"	1"	1"	1"	1"	1¼"
Circulation	G (filet ext.)	¾"	¾"	¾" *	¾" *	¾" *	¾" *
Départ chauffage	G (filet int.)	1"	1"	1"	1"	1"	1¼"
Raccord d'eau chaude	G (filet ext.)	1"	1"	1" *	1"	1"	1½"
Résistance électrique d'appoint	G (filet int.)	1½"	1½"	1½"	1½"	1½"	1½"
Thermomètre	G (filet int.)	½"	½"	½"	½"	½"	½"
Surface de l'échangeur de chaleur	m²	1,0	1,0	1,4	1,8	2,0	2,7
Capacité de l'échangeur de chaleur	litres	6,8	6,8	8,9	11,5	12,6	22,5
Poids	kg	53	65	115	145	160	260

4.2 Ballon E.C.S. SEL



TYPE	SEL	500	800	1000
Capacité du ballon	litres	500	800	965
Pertes à l'arrêt	kWh/24h	2,72	2,62	3,05
Raccord d'eau froide	A mm	85	122	122
Retour charge / manchon de réglage	B mm	310	323	323
Bride	C mm	465	478	478
Anode	D mm	-	760	1106
Circulation / manchon de réglage	E mm	894	900	1246
Départ charge	F mm	1348	1450	1774
Raccord d'eau chaude / thermomètre	G mm	1478	1580	1904
Hauteur sans isolation thermique / purge	H mm	-	1900	2250
Hauteur avec isolation thermique	I mm	1806	2000	2350
Diamètre sans isolation thermique	J mm	-	790	790
Diamètre avec isolation thermique	K mm	750	990	990
Hauteur nécessaire pour basculement avec isolation thermique	mm	1910	2232	2550
Hauteur nécessaire pour basculement sans isolation thermique	mm	-	1960	2320
Diamètre intérieur de bride	mm	120	120	120
Raccord d'eau chaude / froide	G (filet ext.)	1¼"	2"	2"
Départ / retour charge	G (filet ext.)	1¼"	2"	2"
Circulation	G (filet int.)	1"	1"	1"
Anode	G (filet int.)	1¼"	1¼"	1¼"
Manchon de réglage / thermomètre	G (filet int.)	½"	½"	½"
Purge	G (filet int.)	1¼"	2"	2"
Vidange	G (filet int.)	1¼"	1¼"	1¼"
Surpression max.	bar	10	10	10
Température de service max.	°C	95	95	95
Poids	kg	184	200	270

4.3 Ballon E.C.S. solaire SEM-1 / SEM-2

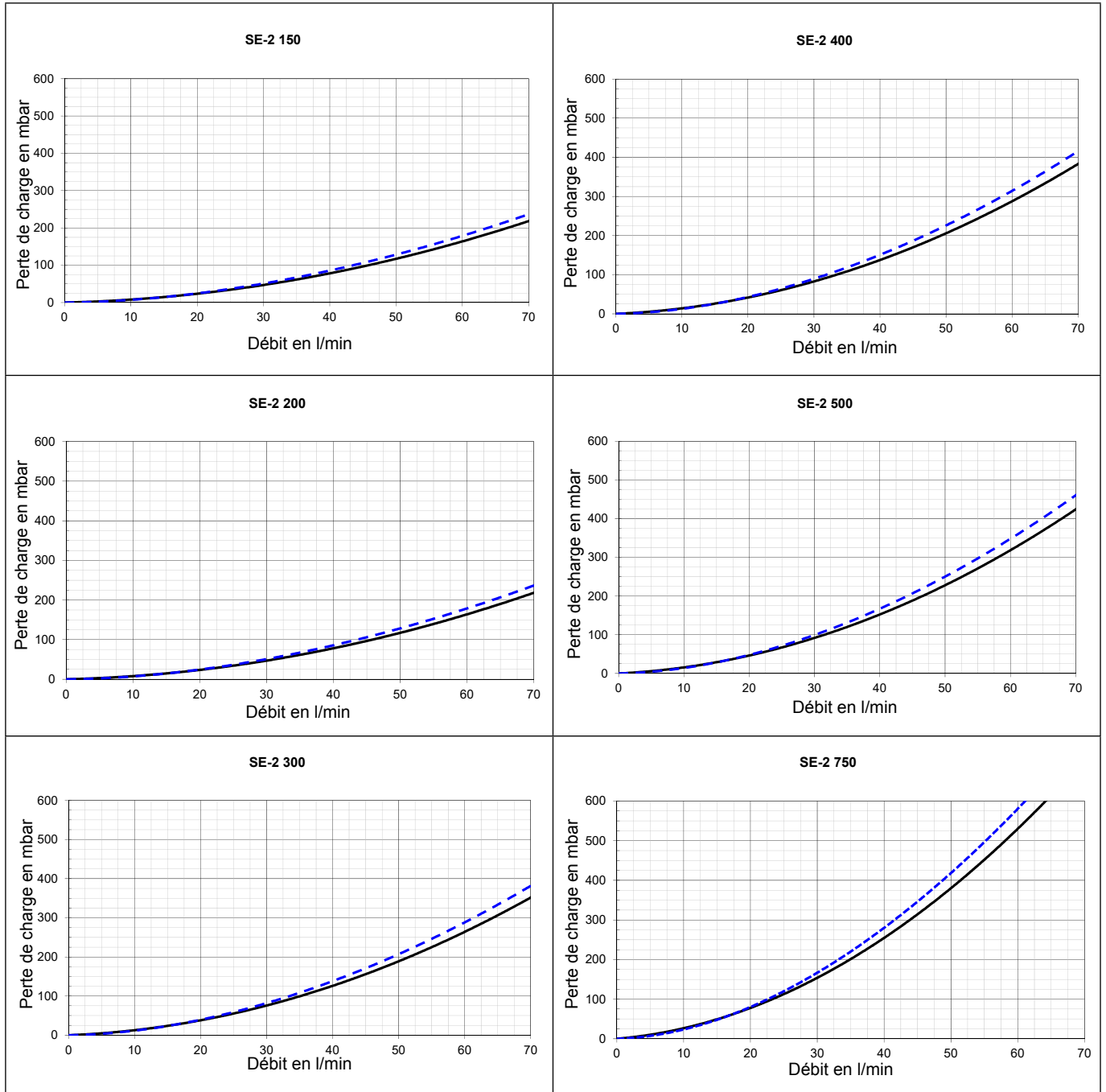


TYPE	SEM-1 SEM-2	- 300	- 400	500 -	750 -	1000 -
Capacité du ballon	litres	285	385	500	750	935
Pertes à l'arrêt	kWh/24h	1,92	2,41	2,44	2,73	3,20
Débit continu du ballon 80/60-10/45 °C (chauffage)		20 - 490	20 - 490	20 - 490	50 - 1200	50 - 1200
kW - l/h						
Indice de puissance (chauffage)	Nl	2,3	4,8	6,0	13,5	18,0
Raccord d'eau froide	A mm	90	55	99	220	220
Retour solaire	B mm	815	874	305	345	345
Sonde de ballon solaire	C mm	506	416	586	603	603
Départ solaire	D mm	815	874	865	920	975
Retour chauffage	E mm	974	987	985	1025	1340
Sonde ballon - chauffage	F mm	1154	1204	1160	1185	1500
Circulation	G mm	1077	1092	1195	1290	1605
Départ chauffage	H mm	1334	1335	1335	1475	1790
Raccord d'eau chaude	I mm	1728	1586	1451	1590	1940
Bride (en dessous)	J mm	324	275	335	384	384
Résistance électrique d'appoint	K mm	887	915	949	970	1145
Thermomètre	L mm	1504	1416	1404	1460	1810
Hauteur totale	M mm	1794	1651	1780	1850	2200
Diamètre avec isolation thermique	N mm	600	701	850	1000	1000
Diamètre sans isolation thermique	O mm	-	-	-	800	800
Hauteur nécessaire pour basculement avec isolation thermique	mm	1898	1820	1935	2030	2350
Eau de chauffage primaire	bar/°C	10/110	10/110	10/110	10/110	10/110
Eau chaude sanitaire secondaire	bar/°C	10/95	10/95	10/95	10/95	10/95
Diamètre intérieur de bride	mm	114	114	114	114	114
Raccord d'eau froide	G (AG)	1"	1"	1"	1¼"	1¼"
Départ / retour d'eau de chauffage	G (IG)	1"	1"	1"	1¼"	1¼"
Départ / retour solaire	G (AG)	¾"	¾"	1**	1¼**	1¼**
Circulation	G (AG)	¾"	¾"	¾"	1"	1"
Raccord d'eau chaude	G (AG)	1"	1"	1"	1¼"	1¼"
Résistance électrique d'appoint	G (IG)	1½"	1½"	1½"	1½"	1½"
Thermomètre	G (IG)	½"	½"	½"	½"	½"
Surface de l'échangeur de chaleur (chauffage)	m²	1,0	1,2	1,0	1,5	1,5
Surface de l'échangeur de chaleur (solaire)	m²	1,6	2,2	1,8	2,1	2,4
Capacité de l'échangeur de chaleur (chauffage)	l	5,8	7,0	6,1	9,2	9,2
Capacité de l'échangeur de chaleur (solaire)	l	9,4	13,0	11,5	13,5	14,5
Poids	kg	130	159	182	290	350

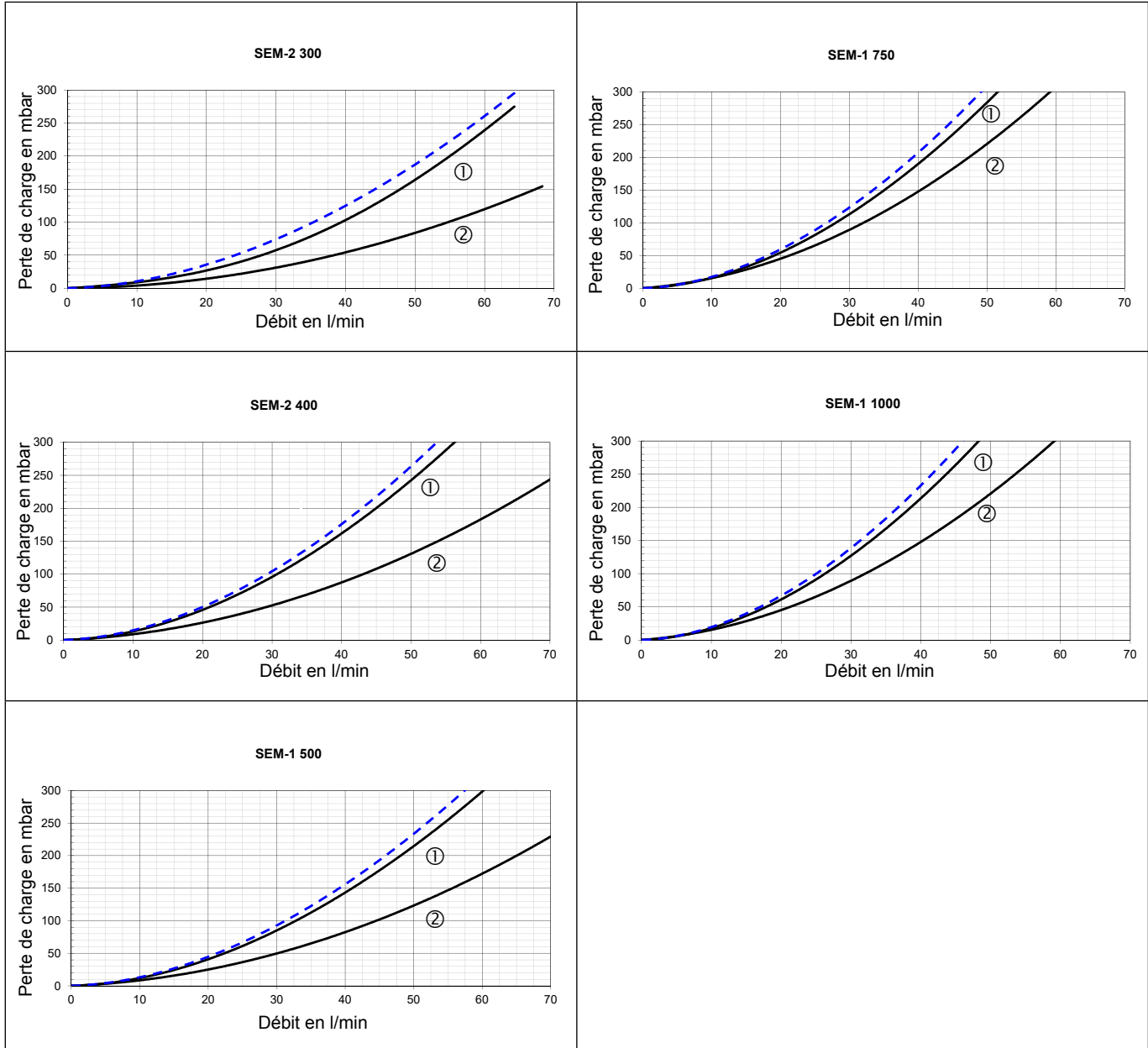
*G(IG)

4.4 Résistance au débit serpentin de chauffage / serpentin solaire

- Caloporteur ANRO, ANRO LS
- Eau de chauffage

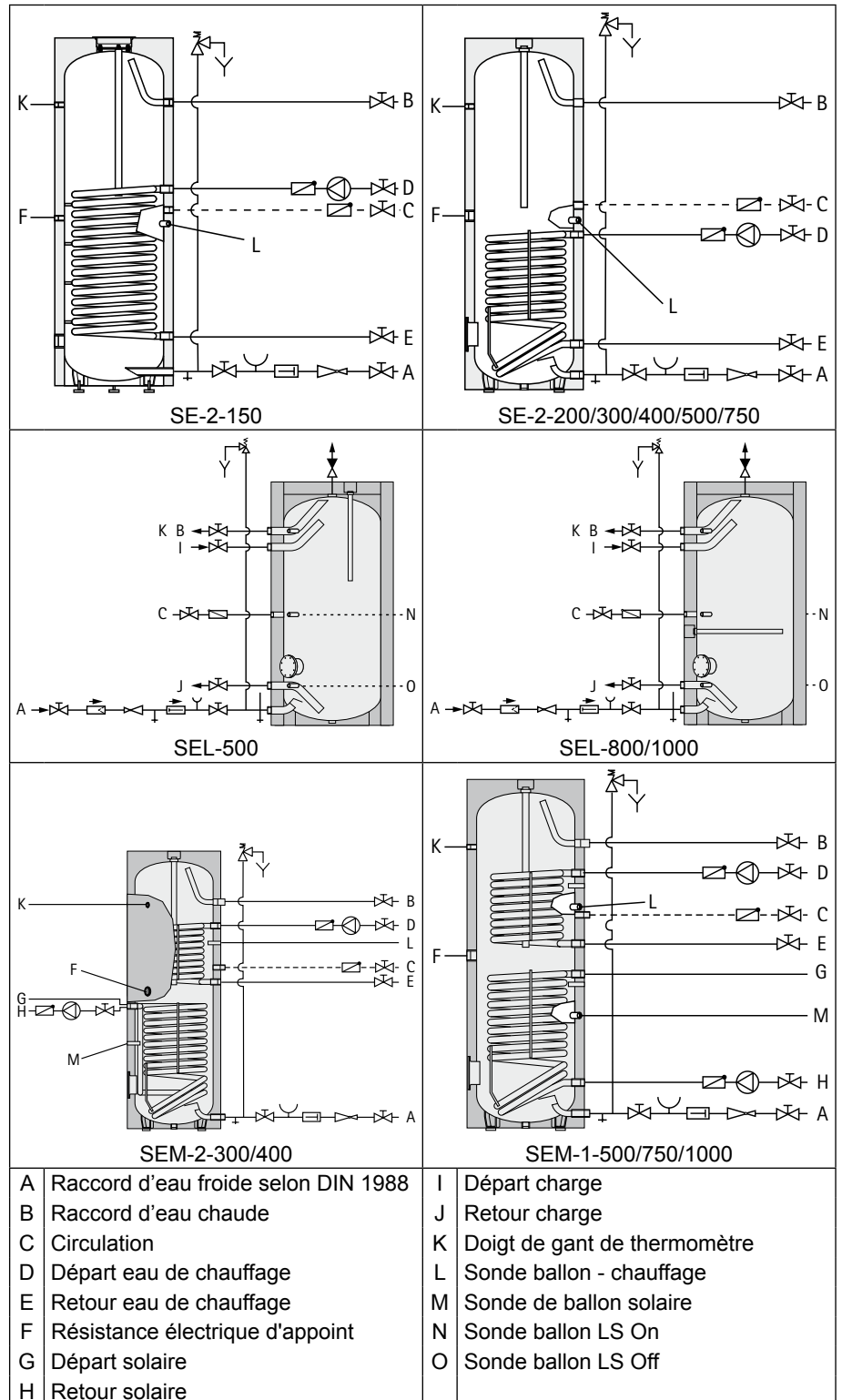


- Caloporteur ANRO, ANRO LS
- Eau de chauffage
- ① Serpentin inférieur
- ② Serpentin supérieur



5 Schéma de raccordement

Les schémas de raccordement ne représentent que des propositions de montage, ils ne remplacent en rien une planification technique !



6 Montage

6.1 Mise en place

Attention

Le ballon E.C.S. ne peut être installé que dans un local protégé du gel. Le ballon E.C.S. ainsi que tous les accessoires et les conduites de raccordement doivent sinon être vidangés en cas de risque de gel ! La formation de glace dans l'installation peut provoquer des fuites et endommager le ballon E.C.S. !

Le lieu d'installation doit présenter toute la place nécessaire aux travaux d'entretien et de réparation. Veiller à ce que le lieu d'installation présente un sol plan et suffisamment porteur. Veiller ce que le lieu d'installation présente une hauteur sous plafond suffisante pour l'entretien des anodes.

Avant la mise en place / pose des tuyaux du ballon E.C.S., visser les pieds réglables dans les taraudages ad hoc sur la face inférieure du ballon et les serrer à fond. Les pieds réglables servent à compenser les inégalités du sol.

Supplément SE-2-750 : le ballon E.C.S. est posé sur une couronne de base.

6.2 Isolation thermique

Avant la pose des tuyaux, mettre l'isolation thermique ou la gaine en similicuir ainsi que l'habillage en place.

Tenir flammes, flammes à souder et chalumeaux de soudage à distance de l'isolation. Attention : risque d'incendie !

6.3 Raccords / tuyauterie

Raccorder le ballon E.C.S. conformément au schéma de raccordement / d'installation. Ce schéma de raccordement ne représente qu'une possibilité de montage, il ne remplace en rien une planification technique !

Attention

Lors du choix du matériau servant au montage de l'installation, il faut veiller aux règles de la technique ainsi qu'à d'éventuels processus électrochimiques (installation mixte) ! Respecter les potentiels électrochimiques des matériaux de tuyauterie utilisés.

Il est généralement recommandé d'utiliser des raccords filetés isolants.

Si le ballon e.c.s. est relié côté eau froide et eau chaude avec des matériaux de tuyauterie non-métalliques ou des raccords filetés isolants, il doit également être mis à la terre, voir aussi DIN 50927. La compensation de potentiel peut p.ex. être aménagée sur une vis du trou de visite, avec un collier de tube sur le raccord du ballon E.C.S. ou sur le pied de ce dernier.

Il est généralement recommandé d'intégrer le ballon E.C.S. à la compensation de potentiel quelles que soient les conditions d'installation.

- Respecter les différents filetages des raccords :
 - Raccords à joint plat (modèle « G »), p.ex. raccord d'eau froide et chaude : ils doivent être aménagés avec un joint plat.
 - Raccords filetés (modèle « R ») : l'excédent de matériau d'étanchéité (p.ex. du chanvre) génère de fortes contraintes sur les raccords. Les forces générées peuvent faire éclater l'émail. Veiller à ce que le filetage des raccords du ballon E.C.S. et de la tuyauterie soit entièrement recouvert.
- Les raccords d'eau froide / chaude peuvent être dotés de douilles en matière plastique. Celles-ci doivent rester sur le ballon E.C.S. Ne pas les enlever avant le montage.

- Les raccords du ballon E.C.S. qui ne sont pas utilisés doivent être étanchés correctement avec des bouchons. Ceci est p.ex. le cas lorsqu'un serpentin n'est pas raccordé à un générateur de chaleur ni à un circuit.

Installer le ballon E.C.S. de sorte qu'il puisse être vidangé sans démontage.

Les composants de raccordement concernés doivent être conçus pour les températures générées, sans quoi il convient de limiter celles-ci via une vanne de mélange ! Avec des températures d'E.C.S. au-delà de 60 °C, il faut limiter celles-ci à 60 °C au moyen d'une vanne de mélange !



L'eau chaude peut provoquer des blessures, en particulier des brûlures !

6.4 Soupape de sécurité

Attention

Conformément à la norme DIN EN 12897, un ballon E.C.S. doit être équipé d'une soupape de sécurité à membrane (composant testé) sur l'admission d'eau froide. La sélection et la configuration doivent satisfaire aux règles et prescriptions applicables, en particulier les normes DIN EN 1988-200 et DIN EN 12828.

- Le diamètre nominal des soupapes de sécurité pour ballon E.C.S. fermé est déterminé conformément au tableau suivant : la puissance de décharge (conduite de vidange) correspond à la puissance totale de chauffage à garantir pour tous les générateurs de chaleur raccordés. Si une installation solaire est raccordée au ballon E.C.S., il faut considérer une puissance thermique de 1,5 kW par capteur pour la configuration de la soupape de sécurité d'eau potable.

Capacité nominale en l	Puissance de chauffe max. en kW	Dimensions min. de vanne DN
≤ 200	75	15 (R ½")
> 200 ≤ 1000	150	20 (R ¾")
> 1000 ≤ 5000	250	25 (R 1")

- Les soupapes de sécurité sont intégrées à la conduite d'eau froide.
- Aucun robinet d'arrêt, étranglement ni filtre ne peut être placé entre le raccord de la soupape de sécurité et le ballon E.C.S. !
- Les soupapes de sécurité doivent être aménagées de manière à rester accessibles, à proximité du ballon E.C.S.
- La conduite d'alimentation de la soupape de sécurité présente au moins le diamètre nominal de la soupape de sécurité.
- La soupape de sécurité doit être aménagée de manière que la conduite de décharge en aval soit posée avec une pente. La conduite de décharge doit être au moins réalisée dans la section de sortie de la soupape de sécurité.
- Il est judicieux de placer la soupape de sécurité au-dessus du ballon E.C.S. de manière qu'elle puisse être remplacée sans devoir vidanger le ballon.
- Poser près de la conduite d'évacuation de la soupape de sécurité, ou si possible sur la soupape de sécurité elle-même, un panneau d'avertissement portant la mention : « Lors du chauffage, de l'eau peut s'écouler de la conduite de décharge pour des raisons de sécurité ! Ne pas boucher ! »

Les soupapes de sécurité sont livrées réglées par le fabricant. Pour la surpression admissible du ballon E.C.S., placer une soupape de sécurité avec pression de réglage nominale identique ou inférieure. La pression maximale au sein de la conduite d'eau potable froide doit se situer au moins 20 % en-deçà de la pression de réglage nominale de la soupape de sécurité. Si la pression maximale de la conduite d'eau potable froide est supérieure, installer un réducteur de pression.

6.5 Réducteur de pression

À utiliser si nécessaire, voir également la section Montage - soupape de sécurité. La position de montage du réducteur de pression doit correspondre aux indications du fabricant. Veiller à un montage exempt de contraintes.

Détermination du diamètre nominal : ne pas sélectionner les réducteurs de pression en fonction du diamètre nominal de la tuyauterie, mais bien en fonction du débit requis.

Pour la sélection de réducteur de pression dans le cadre du dimensionnement des conduites, tenir compte des indications du fabricant et des exigences de protection acoustique. Voir également les normes DIN 1988-200 et DIN 4109.

6.6 VEM

Les variations de pression et coups de bélier dans le ballon E.C.S. / la conduite d'eau potable sont dus p.ex. à un prélèvement d'eau ou à un échauffement du ballon E.C.S. Ces phénomènes peuvent être réduits par le montage d'un vase d'expansion à membrane MAG sur la conduite d'eau froide, empêchant ainsi un déclenchement de la soupape de sécurité. Ceci permet de réduire le gaspillage d'eau et la sollicitation du matériau et d'augmenter le confort en eau chaude.

6.7 Filtre à eau potable

Comme des particules étrangères en suspension peuvent provoquer l'obstruction des accessoires et autres composants ainsi que la corrosion dans les conduites, nous recommandons d'installer un filtre à eau potable dans la conduite d'arrivée d'eau froide.

6.8 Régulateur de température de ballon E.C.S. et sonde de ballon

Introduire la sonde de température de ballon du régulateur de chauffage dans le doigt de gant ad hoc du ballon E.C.S. et fixer la sonde à l'aide de son support. S'il s'agit d'un ballon E.C.S. avec canaux de sonde, fixer la sonde sur le canal. Régler la température (max. 60 °C) au régulateur de température de ballon du régulateur de chauffage.

6.9 Résistance électrique d'appoint

Le ballon E.C.S. peut être pourvu d'un chauffage électrique d'appoint équipé d'un limiteur de température de sécurité. Ce dernier permet en cas de dysfonctionnement de couper le chauffage à une température maximale de 110 °C.

Visser la résistance électrique d'appoint dans le manchon du ballon E.C.S. Il faut installer un régulateur de température de ballon E.C.S. et un limiteur thermostat de sécurité avec température de coupure de maximum 110 °C. Régler la température souhaitée sur le régulateur de température de ballon E.C.S.



Les dispositions et les prescriptions du VDE ainsi que celles des compagnies locales de distribution d'énergie doivent être observées. Le raccordement doit être effectué par un électricien agréé. Débrancher les unités avant de les ouvrir. Ne jamais toucher des composants sous tension – danger de blessures ou de mort ! Brancher la résistance électrique d'appoint sur le réseau 230 ou 400 V~ conformément aux instructions jointes. Le câble de raccordement est à prévoir par l'utilisateur.

7 Mise en service

Le montage et la première mise en service ne peuvent être effectués que par un installateur agréé. Après le montage, rincer à fond les tuyaux et le ballon E.C.S., remplir ce dernier d'eau. Ouvrir un robinet d'eau chaude jusqu'à ce que l'eau s'écoule et contrôler la soupape de sécurité en la manoeuvrant pour évacuer la pression. Avant la mise en service, il faut absolument remplir et purger le ballon E.C.S. ! Contrôler l'étanchéité du ballon E.C.S. et du système. Contrôler à nouveau l'étanchéité après le premier échauffement par le générateur de chaleur.

Attention

Il est interdit de dépasser la pression de fonctionnement maximale de 10 bar ! Tout dépassement de la pression de service autorisée peut provoquer des fuites et endommager le ballon E.C.S. !

Respecter la notice d'utilisation jointe pour l'anode à courant externe !

Supplément SE-2-750 avec anode à courant externe :
brancher les potentiostats dans une prise secteur de 230 V. Essai de fonctionnement : si la LED s'allume en vert, le fonctionnement impeccable est garanti.

7.1 Rapport de mise en service

N°	Critère	OK	Remarques
1	Respect des conseils de mise en place		
2	Mise en place correcte de l'isolation thermique		
3	Montage des raccords eau froide / chaude avec joints plats. Obturation des raccords inutilisés.		
4	Si nécessaire, intégration (mise à la terre) du ballon E.C.S. dans la compensation de potentiel		
5	Rinçage des tuyauteries selon DIN 1988 avant le remplissage du ballon E.C.S.		
6	Remplissage complet du ballon E.C.S.		
7	Contrôle de l'étanchéité des conduites et raccords		
8	Purge de tous les robinets E.C.S jusqu'à l'absence de bulles dans l'eau		
9	Contrôle du fonctionnement de la soupape de sécurité		
10	Contrôle du fonctionnement de la soupape anti-retour		
11	Si nécessaire contrôle du fonctionnement de l'anode à courant externe		
12	Mise en service du générateur de chaleur conformément aux instructions de service		
13	Contrôle du premier échauffement jusqu'à la coupure du régulateur de température de ballon E.C.S.		
14	Si nécessaire contrôle du fonctionnement de la conduite de circulation		
15	Contrôle final d'étanchéité. Contrôle du respect des valeurs de température et pression max. de fonctionnement		
16	Formation de l'exploitant à l'utilisation et au fonctionnement de l'installation		

8 Entretien

Selon le §11 de l'EnEV (Règlement sur l'économie d'énergie pour les bâtiments), l'utilisateur a le devoir de faire entretenir régulièrement le système afin de garantir un fonctionnement sûr et fiable de l'unité.



Lors de la vidange de l'installation, de l'eau chaude peut s'écouler et provoquer des blessures, en particulier des brûlures !

8.1 Anode au magnésium

Attention

Le système doit être contrôlé tous les 2 ans par une entreprise spécialisée. En cas d'anode au magnésium intégrée, la protection se fait par réaction électrochimique, ce qui a pour conséquence une décomposition du magnésium. Si l'anode au magnésium est usagée, la protection anti-corrosion du ballon E.C.S. n'est plus garantie ! Conséquence : perforation par la rouille, fuites d'eau.

C'est la raison pour laquelle l'anode doit être contrôlée tous les deux ans par un installateur agréé et être remplacée si elle présente une usure dépassant les $\frac{2}{3}$! Avant de remplacer l'anode, il faut casser la pression du ballon E.C.S. Fermer le raccord d'eau froide, débrancher la pompe de circulation et ouvrir un robinet quelconque d'eau chaude dans la maison. Lors de la vidange du système, de l'eau chaude peut s'écouler et provoquer des blessures, en particulier des brûlures !

8.2 Anode à courant externe

Si une anode à courant externe est installée, il n'y a pas d'entretien particulier de cette dernière.

8.3 Nettoyage du ballon E.C.S.

Asperger la cuve du ballon E.C.S et les surfaces de l'échangeur de chaleur avec un puissant jet d'eau froide. Soumettre l'échangeur serpentin à une température accrue de fluide chauffant accentue l'effet de nettoyage. Ne jamais détruire les dépôts avec un objet acéré sous peine d'endommager l'émail.

Enlever les dépôts à l'aide d'un aspirateur humide / sec avec embout d'aspiration en plastique.

Ne pas utiliser de détergents chimiques ! Si un détergent est toutefois utilisé, respecter le champ d'application admissible, les prescriptions d'utilisation, la compatibilité des matériaux et l'impact sur la qualité de l'eau potable. Les prescriptions, directives et normes applicables et en particulier la notice technique DVGW W 319 doivent être respectées.

8.4 Bride

Attention

Après le démontage de la bride, le joint doit être remplacé lors du remontage, couple de serrage des écrous 20 à 25 Nm. Resserrer en croix.

9 Pannes - Causes - Remèdes

Panne	Cause	Remèdes
Fuite du ballon E.C.S.	Bride non étanche	Resserrer les vis en croix à un couple de 20-25 Nm ; remplacer le joint
	Raccords de tuyaux non étanches	Refaire l'étanchéité
Temps de mise à température trop long	Température d'eau chaude trop basse (mesurer sur le départ ballon E.C.S., pas sur le générateur de chaleur)	Augmenter la température (régler le régulateur).
	Débit d'eau chaude trop faible (produit un grand étalement, c.-à-d. température de retour trop faible)	Pompe plus forte Observer la contre pression de circuits de chauffage parallèles
	Échangeur serpentin non purgé	Purger à plusieurs reprises lorsque la pompe est hors circuit
	Entartrage des surfaces de chauffe	Détartrer les surfaces de chauffe.
Température d'eau chaude sanitaire trop basse	Le thermostat se coupe trop tôt	Régler le thermostat
	Température de retour trop basse (p.ex., étalement trop grand)	Pompe de charge plus forte

Fiche de produit selon règlement (UE) n° 812/2013

Fiche de produit selon règlement (UE) n° 812/2013

Groupe de produits: SEL

Groupe de produits: SE-2

Nom ou marque commerciale du fournisseur	Wolf GmbH	Wolf GmbH	Wolf GmbH
Référence du modèle donnée par le fournisseur	SEL-500	SEL-800	SEL-1000
Classe d'efficacité énergétique	C	C	C
Pertes statiques	113	109	127
Volume de stockage	500	800	965

Nom ou marque commerciale du fournisseur	Wolf GmbH	Wolf GmbH	Wolf GmbH	Wolf GmbH
Référence du modèle donnée par le fournisseur	SE-2-150	SE-2-200	SE-2-300	SE-2-400
Classe d'efficacité énergétique	B	B	C	C
Pertes statiques	49	57	91	102
Volume de stockage	140	195	285	390

Nom ou marque commerciale du fournisseur	Wolf GmbH	Wolf GmbH
Référence du modèle donnée par le fournisseur	SE-2-500	SE-2-750
Classe d'efficacité énergétique	C	C
Pertes statiques	113	111
Volume de stockage	485	750



Fiche de produit selon règlement (UE) n° 812/2013

Groupe de produits: SEL

Nom ou marque commerciale du fournisseur	Wolf GmbH	Wolf GmbH	Wolf GmbH
Référence du modèle donnée par le fournisseur	SEL-500	SEL-800	SEL-1000
Classe d'efficacité énergétique	C	C	C
Pertes statiques	113	109	127
Volume de stockage	500	800	965

Nom ou marque commerciale du fournisseur	Wolf GmbH	Wolf GmbH	Wolf GmbH	Wolf GmbH
Référence du modèle donnée par le fournisseur	SE-2-150	SE-2-200	SE-2-300	SE-2-400
Classe d'efficacité énergétique	B	B	C	C
Pertes statiques	49	57	91	102
Volume de stockage	140	195	285	390

Nom ou marque commerciale du fournisseur	Wolf GmbH	Wolf GmbH
Référence du modèle donnée par le fournisseur	SE-2-500	SE-2-750
Classe d'efficacité énergétique	C	C
Pertes statiques	113	111
Volume de stockage	485	750

Wolf GmbH, Postfach 1380, D-54048 Mainburg, Tel. +49-875174-0, Fax +49-875174-1600, Internet: www.wolf-heattechnik.de
 Numéro d'article: 3020984_JF_032015

Wolf GmbH, Postfach 1380, D-54048 Mainburg, Tel. +49-875174-0, Fax +49-875174-1600, Internet: www.wolf-heattechnik.de
 Numéro d'article: 3020985_JF_032015



Fiche de produit selon règlement (UE) n° 812/2013



Groupe de produits: SEM-1

Nom ou marque commerciale du fournisseur	Wolf GmbH SEM-1-300	Wolf GmbH SEM-1-750	Wolf GmbH SEM-1-1000
Référence du modèle donnée par le fournisseur	C	C	C
Classe d'efficacité énergétique	102	114	133
Pertes statiques	S	W	L
Volume de stockage	V	L	935

Fiche de produit selon règlement (UE) n° 812/2013

Groupe de produits: SEM-2

Nom ou marque commerciale du fournisseur	Wolf GmbH SEM-2-300	Wolf GmbH SEM-2-400
Référence du modèle donnée par le fournisseur	C	C
Classe d'efficacité énergétique	80	100
Pertes statiques	S	W
Volume de stockage	V	L
	285	385

Wolf GmbH, Postfach 1330, D-54048 Mainburg, Tel. +49-875174-0, Fax +49-8751741600, Internet: www.wolf-heattechnik.de
Numero d'article: 302985_17032015



Wolf GmbH, Postfach 1330, D-54048 Mainburg, Tel. +49-875174-0, Fax +49-8751741600, Internet: www.wolf-heattechnik.de
Numero d'article: 302987_17032015



11 Déclaration de conformité**Déclaration de conformité (selon ISO/CEI 17050-1)**

Numéro : 3064940
Émetteur : **Wolf GmbH**
Adresse : Industriestraße 1, D-84048 Mainburg
Produit : Ballon E.C.S. SE-2
Ballon de charge E.C.S. SEL
Ballon E.C.S. solaire SEM-2
Ballon E.C.S. solaire SEM-1

Le produit décrit ci-dessus satisfait aux exigences des documents suivants :

DIN EN 12897:2006-9

Conformément aux dispositions des directives et règlements ci-dessous

2009/125/CE (Directive d'écoconception ErP)
2010/30/UE (Directive d'écoconception ErP)
Règlement (UE) 812/2013
Règlement (UE) 814/2013

le produit porte le marquage ci-dessous :

Mainburg, le 04/10/2016

A handwritten signature in black ink, appearing to be 'Gerdewan Jacobs', written over a horizontal line.

Gerdewan Jacobs
Directeur technique

A handwritten signature in black ink, appearing to be 'Grabmaier', written over a horizontal line.

p.p. Klaus Grabmaier
Homologation produits



IT

Istruzioni di installazione e manutenzione per i tecnici specializzati

ACCUMULATORE VERTICALE DI ACQUA CALDA SANITARIA

SE-2, SEL, SEM-2 e SEM-1

(Traduzione dall'originale)

Italiano | Con riserva di modifiche tecniche!

Sommario

1	Note sulla documentazione	83
1.1	Altri documenti correlati	83
1.2	Conservazione della documentazione	83
1.3	Responsabilità del conduttore	83
1.4	Riciclo e smaltimento	83
2	Avvertenze di sicurezza	84
3	Breve descrizione	85
4	Dati tecnici	86
4.1	Accumulatore di acqua calda sanitaria SE-2	86
4.2	Accumulatore di acqua calda sanitaria SEL	87
4.3	Accumulatore solare di acqua calda sanitaria SEM-1/SEM-2	88
4.4	Perdite di carico serpentina di riscaldamento/serpentina solare	89
5	Schema degli allacciamenti	91
6	Montaggio	92
6.1	Installazione	92
6.2	Isolamento termico	92
6.3	Allacciamenti/collegamento tubazioni	92
6.4	Valvola di sicurezza	93
6.5	Riduttore di pressione	94
6.6	Vaso di espansione	94
6.7	Filtro per acqua potabile	94
6.8	Regolatore della temperatura dell'accumulatore e sensore della temperatura dell'accumulatore	94
6.9	Riscaldamento elettrico supplementare	94
7	Messa in servizio	95
7.1	Protocollo di messa in servizio	95
8	Manutenzione	96
8.1	Anodo al magnesio	96
8.2	Anodo di protezione	96
8.3	Pulizia dell'accumulatore	96
8.4	Flangia	96
9	Guasti - Cause - Rimedi	97
10	Scheda tecnica prodotto	98
11	Dichiarazione di conformità	100

1 Note sulla documentazione

1.1 Altri documenti correlati

Se necessario, trovano applicazione anche le istruzioni di altri moduli e di altri eventuali accessori.

1.2 Conservazione della documentazione

Il conduttore o l'utilizzatore dell'impianto deve conservare tutte le istruzioni e la documentazione relativa all'apparecchio.

- ▶ Consegnare queste istruzioni di installazione, così come tutte le altre istruzioni pertinenti, al conduttore o all'utilizzatore dell'impianto.

1.3 Responsabilità del conduttore

Il conduttore dell'impianto è responsabile di un impiego sicuro dell'impianto stesso. A questo scopo dovrà affidare la manutenzione dell'apparecchio a una ditta specializzata. L'obbligo di documentare l'avvenuta manutenzione spetta al conduttore dell'impianto.

1.4 Riciclo e smaltimento



Non smaltire nei rifiuti domestici.

- ▶ Secondo la legge sullo smaltimento dei rifiuti, i seguenti componenti devono essere smaltiti e riciclati nel rispetto dell'ambiente presso gli appositi centri di conferimento:
 - Apparecchi fuori uso
 - Parti soggette a usura
 - Componenti difettosi
 - Rottami di apparecchi elettrici o elettronici
 - Liquidi e oli pericolosi per l'ambiente

Rispettare l'ambiente significa separare i rifiuti per consentire di riutilizzare i materiali di base nella massima misura possibile con il minor impatto ambientale.

- ▶ Smaltire gli imballi in cartone, le materie plastiche riciclabili e le imbottiture in plastica nel rispetto dell'ambiente attraverso adeguati sistemi di riciclo o centri di recupero.
- ▶ Attenersi alle disposizioni nazionali o locali.

2 Avvertenze di sicurezza

Il personale addetto al montaggio, alla messa in servizio o alla manutenzione deve leggere questa guida prima di procedere con i lavori. Attenersi scrupolosamente alle indicazioni riportate nelle presenti istruzioni.

Il mancato rispetto delle istruzioni di installazione WOLF annulla la validità della garanzia.

Durante i lavori di installazione, montaggio e messa in servizio dell'accumulatore, incluso circuito di riscaldamento e acqua calda sanitaria, è necessario attenersi a tutte le disposizioni, norme, direttive e regole tecniche nazionali e comunali. Nell'allacciamento dell'acqua potabile è necessario osservare le raccomandazioni e direttive DVGW in materia e le disposizioni della locale azienda erogatrice dell'acqua.

Alla consegna verificare l'integrità dell'imballo e la completezza della fornitura.

Affidare l'installazione, la messa in servizio e la manutenzione dell'accumulatore di acqua calda sanitaria a personale esperto e qualificato.

I lavori sui componenti elettrici (ad es. riscaldatore elettrico) devono essere svolti nel rispetto della norma VDE 0105 parte 1, solo da elettricisti qualificati. Per i lavori di installazione elettrica attenersi scrupolosamente alle norme VDE e alle disposizioni dell'azienda locale per la distribuzione dell'energia elettrica (GSE).

L'accumulatore di acqua calda sanitaria può essere utilizzato solo se perfettamente funzionante a livello tecnico. Guasti e danni che possono incidere sulla sicurezza devono essere eliminati immediatamente da un tecnico specializzato. Sostituire parti e componenti difettosi dell'apparecchio solo con ricambi originali WOLF.

In questo manuale vengono utilizzati i seguenti simboli e segnali di avvertenza. Queste importanti indicazioni riguardano la protezione personale e la sicurezza di funzionamento.



»Avvertenze per la sicurezza« si riferisce a istruzioni da seguire attentamente per evitare infortuni a persone e danni all'apparecchio.



Pericolo per la presenza di tensione nei componenti elettrici!

Attenzione: prima di rimuovere il mantello staccare l'interruttore generale. Non toccare in nessun caso i componenti elettrici e i contatti con l'interruttore generale acceso. Sussiste il pericolo di scossa elettrica con conseguente rischio di lesioni o morte.

I morsetti rimangono sotto tensione anche con l'interruttore generale spento.

Attenzione

»Avvertenza« indica istruzioni tecniche cui attenersi per evitare danni e malfunzionamenti all'apparecchio.

3 Breve descrizione

Accumulatore di acqua calda sanitaria in acciaio S235JR. Protezione anticorrosione grazie alla smaltatura della parete interna e serpentina a norma DIN 4753 parte 3. Protezione anticorrosione supplementare grazie all'anodo di magnesio. L'accumulatore è destinato al riscaldamento e all'accumulo di acqua calda sanitaria.

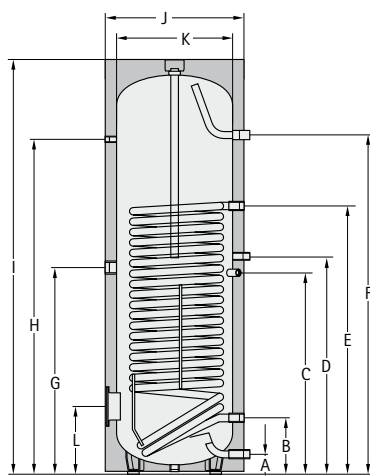
Aggiunta SEM-2: come optional, il gruppo pompa solare della gamma Wolf può essere montato direttamente sull'accumulatore solare di acqua calda sanitaria SEM-2 con l'ausilio del kit di collegamento solare.

Aggiunta SEL: l'accumulatore di carico acqua calda sanitaria SEL è previsto per il carico di acqua calda per mezzo di una stazione di carico accumulatore con scambiatore di calore esterno.

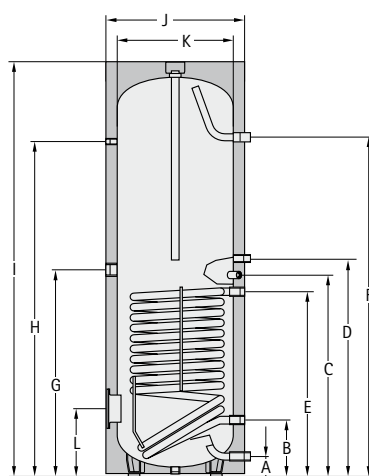
Il funzionamento dell'accumulatore a una temperatura inferiore a 60 °C consente un notevole risparmio energetico. In questo intervallo le dispersioni termiche e la formazione di calcare risultano nettamente ridotte. Occorre verificare se questa impostazione è ammessa in conformità all'ordinanza sull'acqua potabile TrinkwV 2001.

4 Dati tecnici

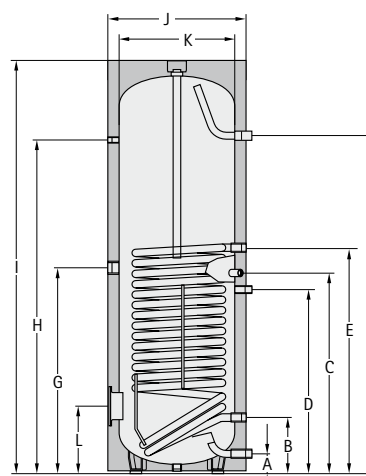
4.1 Accumulatore di acqua calda sanitaria SE-2



SE-2-150



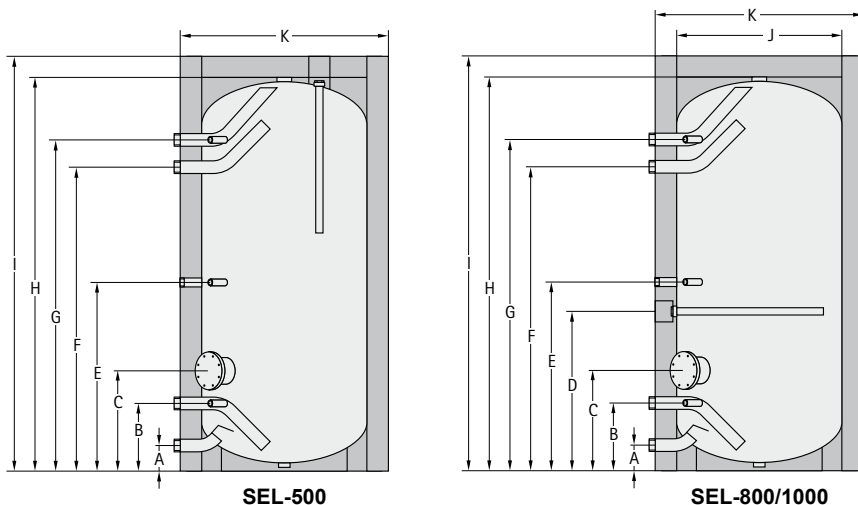
SE-2-200/300/400/500



SE-2-750

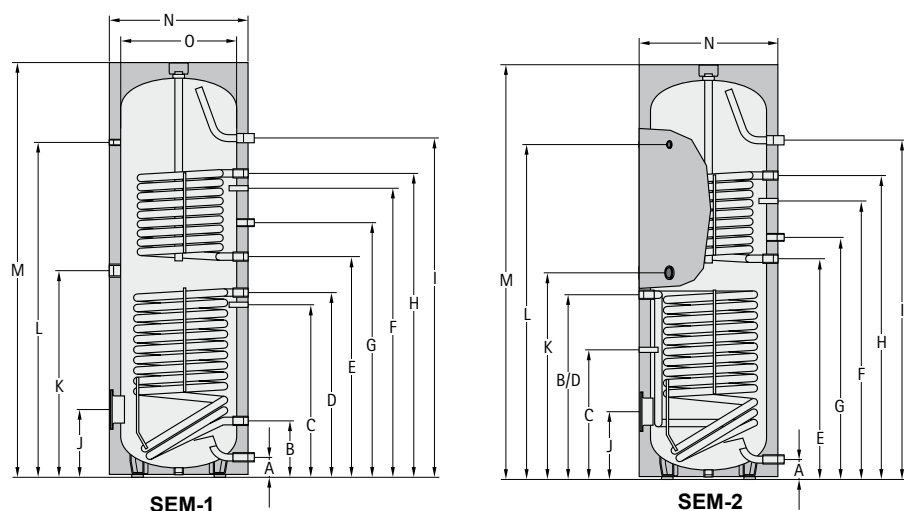
MODELLO	SE-2	150	200	300	400	500	750
Capacità accumulatore	l	140	195	285	380	485	750
Consumo di energia in standby	kWh/24 h	1,17	1,36	2,19	2,45	2,72	2,66
Resa in continuo accumulatore 80/60-10/45 °C kW - l/h		28 - 700	28 - 700	40 - 1000	45 - 1100	53 - 1300	60 - 1500
Indice di prestazione	NL	2,0	3,5	7,5	11,0	15,0	24,0
Attacco acqua fredda	A mm	90	90	85	85	85	120
Ritorno riscaldamento	B mm	255	255	263	320	370	380
Sensore accumulatore riscaldamento	C mm	603	720	898	960	1010	1156
Ricircolo	D mm	665	800	983	1000	1095	860
Mandata riscaldamento	E mm	730	650	818	880	930	1025
Attacco acqua calda	F mm	930	1194	1523	1525	1500	1580
Riscaldamento elettrico supplementare	G mm	550	685	983	1000	1095	1080
Termometro	H mm	760	1024	1507	1521	1498	1485
Altezza totale	I mm	996	1260	1755	1800	1806	1982
Diametro con isolamento termico	J mm	600	600	600	670	750	990
Diametro senza isolamento termico	K mm	-	-	-	-	-	790
Flangia (inferiore)	L mm	325	325	305	345	370	415
Altezza di ribaltamento con isolamento termico	mm	1150	1350	1860	1925	1960	1940
Acqua di riscaldamento lato primario	bar/°C	10/110	10/110	10/110	10/110	10/110	10/110
Acqua calda lato secondario	bar/°C	10/95	10/95	10/95	10/95	10/95	10/95
Diametro interno flangia	mm	110	110	120	120	120	178
Attacco acqua fredda	G (AG)	1"	1"	1"	1"	1"	1½"
Ritorno riscaldamento	G (IG)	1"	1"	1"	1"	1"	1¼"
Ricircolo	G (AG)	¾"	¾"	¾" *	¾" *	¾" *	¾" *
Mandata riscaldamento	G (IG)	1"	1"	1"	1"	1"	1¼"
Attacco acqua calda	G (AG)	1"	1"	1" *	1"	1"	1½"
Riscaldamento elettrico supplementare	G (IG)	1½"	1½"	1½"	1½"	1½"	1½"
Termometro	G (IG)	½"	½"	½"	½"	½"	½"
Superficie scambiatore termico	m²	1,0	1,0	1,4	1,8	2,0	2,7
Capacità scambiatore termico	l	6,8	6,8	8,9	11,5	12,6	22,5
Peso	kg	53	65	115	145	160	260

4.2 Accumulatore di acqua calda sanitaria SEL



MODELLO	SEL	500	800	1000
Capacità accumulatore	l	500	800	965
Consumo di energia in standby	kWh/24 h	2,72	2,62	3,05
Attacco acqua fredda	A mm	85	122	122
Ritorno carico / raccordo regolazione	B mm	310	323	323
Flangia	C mm	465	478	478
Anodo	D mm	-	760	1106
Ricircolo / raccordo regolazione	E mm	894	900	1246
Mandata carico	F mm	1348	1450	1774
Attacco acqua calda / termometro	G mm	1478	1580	1904
Altezza senza isolamento termico / sfiato	H mm	-	1900	2250
Altezza con isolamento termico	I mm	1806	2000	2350
Diametro senza isolamento termico	J mm	-	790	790
Diametro con isolamento termico	K mm	750	990	990
Altezza di ribaltamento con isolamento termico	mm	1910	2232	2550
Altezza di ribaltamento senza isolamento termico	mm	-	1960	2320
Diametro interno flangia	mm	120	120	120
Collegamento per acqua calda/fredda	G (AG)	1¼"	2"	2"
Mandata/ritorno carico	G (AG)	1¼"	2"	2"
Ricircolo	G (IG)	1"	1"	1"
Anodo	G (IG)	1¼"	1¼"	1¼"
Raccordo regolazione / termometro	G (IG)	½"	½"	½"
Sfiato	G (IG)	1¼"	2"	2"
Scarico	G (IG)	1¼"	1¼"	1¼"
Pressione di esercizio max.	bar	10	10	10
Temperatura di esercizio max.	°C	95	95	95
Peso	kg	184	200	270

4.3 Accumulatore solare di acqua calda sanitaria SEM-1/SEM-2

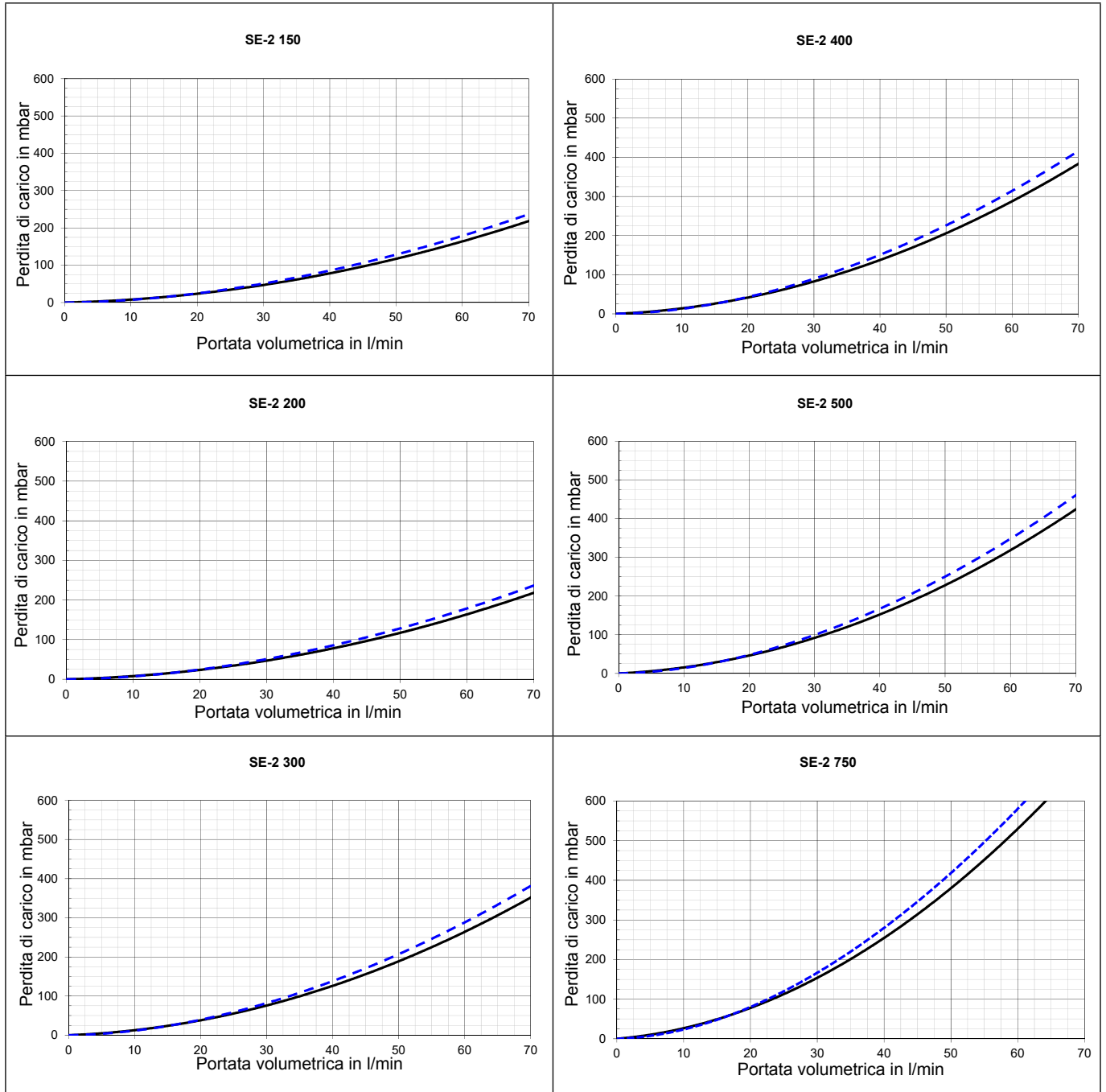


MODELLO	SEM-1 SEM-2	- 300	- 400	500	750	1000
Capacità accumulatore	l	285	385	500	750	935
Consumo di energia in standby	kWh/24 h	1,92	2,41	2,44	2,73	3,20
Resa in continuo accumulatore 80/60-10/45 °C (riscaldamento)	kW - l/h	20 - 490	20 - 490	20 - 490	50 - 1200	50 - 1200
Indice di prestazione (riscaldamento)	Nl	2,3	4,8	6,0	13,5	18,0
Attacco acqua fredda	A mm	90	55	99	220	220
Ritorno circuito solare	B mm	815	874	305	345	345
Sensore accumulatore impianto solare	C mm	506	416	586	603	603
Mandata circuito solare	D mm	815	874	865	920	975
Ritorno riscaldamento	E mm	974	987	985	1025	1340
Sensore accumulatore riscaldamento	F mm	1154	1204	1160	1185	1500
Ricircolo	G mm	1077	1092	1195	1290	1605
Mandata riscaldamento	H mm	1334	1335	1335	1475	1790
Attacco acqua calda	I mm	1728	1586	1451	1590	1940
Flangia (inferiore)	J mm	324	275	335	384	384
Riscaldamento elettrico supplementare	K mm	887	915	949	970	1145
Termometro	L mm	1504	1416	1404	1460	1810
Altezza totale	M mm	1794	1651	1780	1850	2200
Diametro con isolamento termico	N mm	600	701	850	1000	1000
Diametro senza isolamento termico	O mm	-	-	-	800	800
Altezza di ribaltamento con isolamento termico	mm	1898	1820	1935	2030	2350
Acqua di riscaldamento lato primario	bar/°C	10/110	10/110	10/110	10/110	10/110
Acqua calda lato secondario	bar/°C	10/95	10/95	10/95	10/95	10/95
Diametro interno flangia	mm	114	114	114	114	114
Attacco acqua fredda	G (AG)	1"	1"	1"	1¼"	1¼"
Mandata/ritorno riscaldamento	G (IG)	1"	1"	1"	1¼"	1¼"
Mandata/ritorno circuito solare	G (AG)	¾"	¾"	1"*	1¼"*	1¼"*
Ricircolo	G (AG)	¾"	¾"	¾"	1"	1"
Attacco acqua calda	G (AG)	1"	1"	1"	1¼"	1¼"
Riscaldamento elettrico supplementare	G (IG)	1½"	1½"	1½"	1½"	1½"
Termometro	G (IG)	½"	½"	½"	½"	½"
Superficie scambiatore termico (riscaldamento)	m²	1,0	1,2	1,0	1,5	1,5
Superficie scambiatore termico (circuito solare)	m²	1,6	2,2	1,8	2,1	2,4
Capacità scambiatore termico (riscaldamento)	l	5,8	7,0	6,1	9,2	9,2
Capacità scambiatore termico (circuito solare)	l	9,4	13,0	11,5	13,5	14,5
Peso	kg	130	159	182	290	350

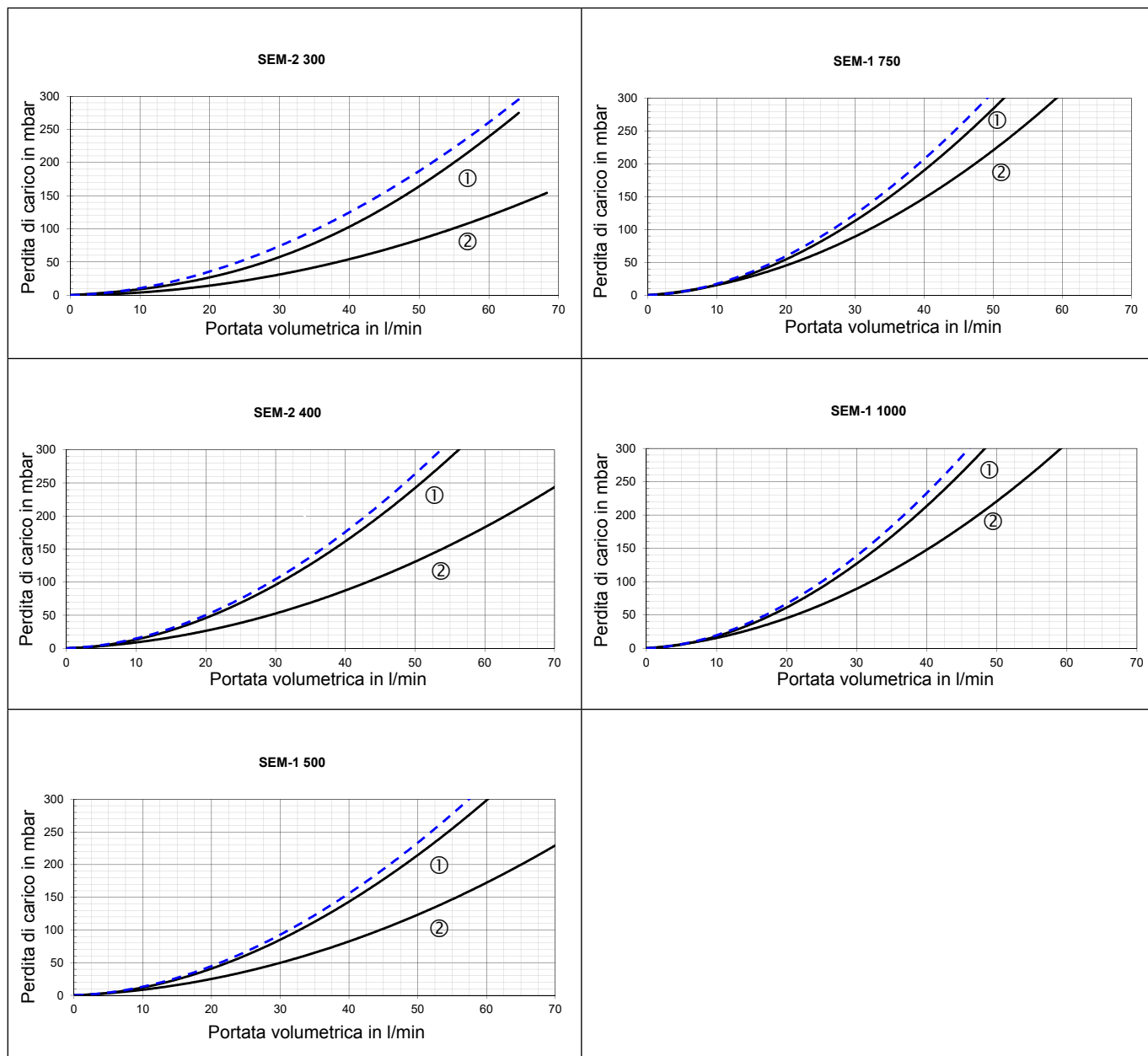
*G(IG)

4.4 Perdite di carico serpentina di riscaldamento/serpentina solare

- Liquido termovettore ANRO, ANRO LS
- Acqua di riscaldamento

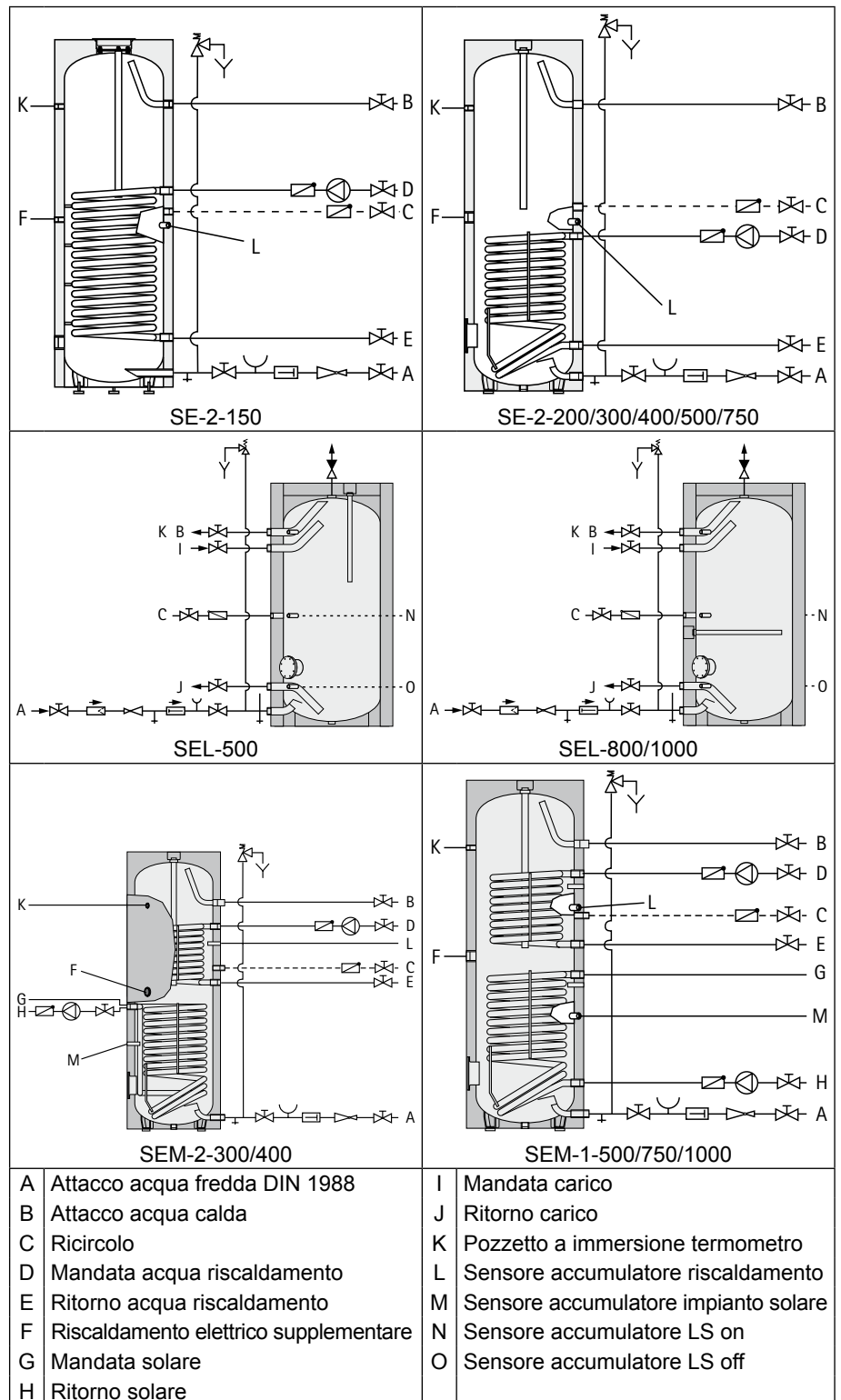


- Liquido termovettore ANRO, ANRO LS
- Acqua di riscaldamento
- ① serpentina inferiore
- ② serpentina superiore



5 Schema degli allacciamenti

Gli schemi degli allacciamenti devono essere considerati un'indicazione di montaggio, ma non sostituiscono una progettazione a regola d'arte!



6 Montaggio

6.1 Installazione

Attenzione

L'accumulatore di acqua calda sanitaria deve essere installato esclusivamente in locali protetti dal gelo. Altrimenti, in caso di pericolo di gelo, l'accumulatore e tutti i raccordi e le tubazioni che trasportano acqua devono essere svuotati. La formazione di ghiaccio nell'impianto può causare perdite e danni irreparabili all'accumulatore. Il luogo di installazione deve garantire lo spazio necessario per lavori di manutenzione e riparazione. Verificare che la superficie di installazione sia piana e che la portanza della superficie sia sufficiente. Garantire un'altezza sufficiente del locale per consentire la manutenzione dell'anodo.

Prima dell'installazione/collegamento delle tubazioni dell'accumulatore, avvitare e serrare a fondo i piedini regolabili nell'apposita filettatura interna sul fondo dell'accumulatore. I piedini regolabili servono a compensare le irregolarità del pavimento.

Aggiunta SE-2-750: l'accumulatore poggia su un supporto anulare.

6.2 Isolamento termico

Prima dell'installazione dei tubi, applicare l'isolamento termico o il mantello e il rivestimento.

Non utilizzare fuoco, fiamme o cannelli per saldatura in prossimità dell'isolamento.

Attenzione: pericolo di incendio.

6.3 Allacciamenti/collegamento tubazioni

L'accumulatore deve essere allacciato in conformità allo schema degli allacciamenti/schema dell'impianto. Questo schema deve essere considerato una proposta di montaggio, ma non sostituisce una progettazione a regola d'arte.

Attenzione

Per la scelta del materiale di installazione per l'impianto attenersi scrupolosamente allo stato dell'arte e a eventuali procedure di protezione elettrochimica (installazione mista). Rispettare le serie elettrochimiche dei materiali utilizzati per le tubazioni.

In generale si consiglia l'impiego di raccordi isolanti a vite.

Se l'accumulatore è collegato ai raccordi per acqua calda e fredda con tubi in materiali non metallici o raccordi a vite isolanti occorre effettuare la messa a terra supplementare, vedere anche DIN 50927. Il collegamento equipotenziale può essere applicato ad esempio a una vite del coperchio di ispezione, mediante fascetta sul raccordo dell'accumulatore o alla base dell'accumulatore.

In generale si consiglia di includere l'accumulatore nel collegamento equipotenziale indipendentemente dalle condizioni di installazione.

- Rispettare l'esecuzione delle filettature degli allacciamenti:
 - Raccordi a guarnizione piatta (versione «G»), come ad es. raccordo acqua calda e fredda: devono essere montati con guarnizione piatta.
 - Raccordi a tenuta filettata (versione «R»): in caso d'impiego di materiale di tenuta in eccesso (ad es. canapa), sul raccordo intervengono tensioni elevate. Le forze che ne conseguono possono provocare distacchi di smalto. Garantire una copertura completa delle filettature di allacciamento accumulatore e tubazioni.
- Nei raccordi per acqua fredda/calda possono trovarsi bussole in plastica innestate. Queste devono essere lasciate nell'accumulatore. Non estrarle prima del montaggio.
- Gli allacciamenti dell'accumulatore non necessari devono essere sigillati a regola d'arte con un tappo. Questo vale anche quando una serpentina non è collegata a una caldaia o a un circuito.

L'accumulatore di acqua calda sanitaria deve essere installato in modo da poter essere svuotato senza dover essere smontato.

Utilizzare i componenti di collegamento idonei alla temperatura che si presenta o prevedere una valvola di miscelazione per limitare la temperatura. In caso di temperature dell'acqua sanitaria superiori a 60 °C, utilizzare una valvola di miscelazione per limitarle a 60 °C.



L'acqua molto calda può causare infortuni, in particolare ustioni.

6.4 Valvola di sicurezza

Attenzione

Secondo DIN EN 12897, uno scaldacqua all'ingresso dell'acqua fredda deve essere dotato di una valvola di sicurezza a membrana omologata. Nella scelta e nel dimensionamento attenersi alle norme e regole tecniche in vigore, in particolare DIN EN 1988-200 e DIN EN 12828.

- Il diametro nominale delle valvole di sicurezza per gli scaldacqua chiusi viene determinato secondo la seguente tabella: la potenza di scarico (tubazione di scarico) corrisponde alla potenza totale di riscaldamento da proteggere di tutte le caldaie allacciate. Se all'accumulatore è collegato un impianto solare, per la progettazione della valvola di sicurezza acqua potabile si suppone una potenza termica di 1,5 kW per ogni collettore.

Volume nominale in l	Potenza termica massima in kW	Dimensione minima della valvola DN
≤ 200	75	15 (R ½")
> 200 ≤ 1000	150	20 (R ¾")
> 1000 ≤ 5000	250	25 (R 1")

- Le valvole di sicurezza devono essere montate nella tubazione dell'acqua fredda.
- Tra l'allacciamento della valvola di sicurezza e lo scaldacqua non devono essere presenti valvole di intercettazione, restringimenti e filtri.
- Le valvole di sicurezza devono essere disposte in posizione ben accessibile vicino allo scaldacqua.
- La tubazione di alimentazione alla valvola di sicurezza deve essere realizzata almeno nel diametro nominale della valvola di sicurezza.
- La valvola di sicurezza deve essere disposta in modo tale che la successiva tubazione di scarico possa essere posata in pendenza. La tubazione di scarico deve essere realizzata almeno nella dimensione della sezione di uscita della valvola di sicurezza.
- È vantaggioso disporre la valvola di sicurezza al di sopra dello scaldacqua affinché possa essere sostituita senza necessità di svuotamento.
- In prossimità della tubazione di scarico della valvola di sicurezza, opportunamente sulla valvola di sicurezza stessa, applicare una targhetta di avvertenza con la scritta: «Per motivi di sicurezza durante il riscaldamento può uscire acqua dalla tubazione di scarico. Non tappare!»

Le valvole di sicurezza vengono fornite già tarate dal costruttore. Abbinare una valvola di sicurezza con una pressione nominale uguale o inferiore alla pressione di esercizio massima ammissibile dello scaldacqua. La pressione massima nella tubazione dell'acqua potabile fredda deve essere inferiore almeno del 20% alla pressione di regolazione nominale della valvola di sicurezza. Se la pressione massima nella tubazione dell'acqua potabile fredda è superiore è necessario montare un riduttore di pressione.

6.5 Riduttore di pressione

Se è necessario utilizzarlo, vedere anche il paragrafo Montaggio - Valvola di sicurezza. La posizione di montaggio del riduttore di pressione deve essere scelta in base alle indicazioni del costruttore. Deve essere garantito il montaggio in assenza di tensioni. Determinazione del diametro nominale: i riduttori di pressione non devono essere scelti in base al diametro nominale della tubazione, ma in base alla portata necessaria. La scelta dei riduttori di pressione deve essere realizzata nell'ambito del calcolo della rete di tubazioni tenendo conto delle indicazioni del costruttore e delle esigenze di isolamento acustico. Vedere anche DIN 1988-200 e DIN 4109.

6.6 Vaso di espansione

Oscillazioni e sbalzi di pressione nell'accumulatore di acqua calda sanitaria/tubazione dell'acqua potabile si verificano ad esempio a causa di un prelievo o di un riscaldamento dell'accumulatore stesso. Le oscillazioni vengono ridotte montando un vaso di espansione a membrana nella tubazione dell'acqua fredda senza che la valvola di sicurezza intervenga. In questo modo si spreca meno acqua, la sollecitazione del materiale viene ridotta e il comfort dell'acqua calda aumenta.

6.7 Filtro per acqua potabile

La presenza di corpi estranei può ostruire i raccordi e altri componenti e corrodere le tubazioni; si raccomanda pertanto di installare un filtro per acqua potabile nel condotto di alimentazione dell'acqua fredda.

6.8 Regolatore della temperatura dell'accumulatore e sensore della temperatura dell'accumulatore

Innestare i sensori elettronici della temperatura dell'accumulatore del sistema di regolazione dell'impianto di riscaldamento nell'apposito pozzetto a immersione dell'accumulatore e fissarli con gli appositi supporti. In caso di accumulatori provvisti di canaline, fissare il sensore alla canalina. Impostare la temperatura desiderata sul regolatore di temperatura accumulatore del sistema di regolazione dell'impianto di riscaldamento (max. 60 °C).

6.9 Riscaldamento elettrico supplementare

L'accumulatore può essere provvisto di un sistema di riscaldamento elettrico supplementare munito a sua volta di un termostato di sicurezza che, in caso di malfunzionamenti, disattiva il riscaldamento a max. 110 °C.

Avvitare il riscaldamento elettrico supplementare nel raccordo dell'accumulatore di acqua calda sanitaria. Occorre prevedere un regolatore della temperatura dell'accumulatore e un termostato di sicurezza con una temperatura massima di disattivazione di 110 °C. Impostare la temperatura desiderata sul regolatore di temperatura dell'accumulatore.



Attenersi alle norme e alle disposizioni VDE e delle aziende di distribuzione di energia locali. Il collegamento deve essere realizzato da un installatore elettrico autorizzato. Scollegare gli apparecchi dall'alimentazione elettrica prima di aprirli. Non toccare mai i componenti sotto tensione, sussiste il pericolo di infortuni gravi o letali. Collegare il riscaldamento elettrico supplementare alla rete a 230 V~ o 400 V~ secondo le istruzioni allegate. Il cavo di collegamento deve essere procurato dal committente.

7 Messa in servizio

Installazione e prima messa in funzione vanno affidati esclusivamente a una ditta certificata. Dopo il montaggio sciacquare bene tubi e accumulatore, quindi riempire l'accumulatore con acqua. Aprire il rubinetto dell'acqua calda finché non esce acqua e controllare la valvola di sicurezza sfiatando.

Prima della messa in funzione è indispensabile riempire e sfiatare l'accumulatore. Controllare la tenuta dell'accumulatore e del sistema. Eseguire un nuovo controllo di tenuta dopo il primo riscaldamento della caldaia.

Attenzione

Non superare la pressione max. di esercizio di 10 bar! L'eventuale superamento della pressione di esercizio ammessa può causare perdite e danni all'accumulatore.

Attenersi alle allegate istruzioni per l'uso dell'anodo di protezione.

*Aggiunta SE-2-750 con anodo di protezione:
inserire i potenziostati in una presa di rete da 230 V. Controllo funzionamento: l'accensione del LED verde indica il regolare funzionamento.*

7.1 Protocollo di messa in servizio

N.	Criterio	OK	Osservazioni
1	Osservare le avvertenze per l'installazione		
2	Applicare l'isolamento correttamente		
3	Montare gli attacchi acqua fredda/acqua calda sanitaria con guarnizione piatta. Chiudere gli attacchi non utilizzati.		
4	Eventualmente inserire l'accumulatore di acqua calda sanitaria nel collegamento equipotenziale (mettere a terra)		
5	Prima di riempire l'accumulatore eseguire un lavaggio della tubazione secondo DIN 1988		
6	Riempire completamente l'accumulatore		
7	Controllare la tenuta di tutte le tubazioni e gli attacchi		
8	Sfiatare tutti i raccordi dell'acqua calda fino a quando esce acqua priva di bolle.		
9	Controllare il funzionamento della valvola di sicurezza		
10	Controllare il funzionamento della valvola di non ritorno		
11	Eventualmente controllare il funzionamento dell'anodo di protezione		
12	Mettere in servizio la caldaia in conformità alle relative istruzioni per l'uso		
13	Controllare il primo riscaldamento fino al disinserimento del sistema di regolazione della temperatura dell'accumulatore		
14	Eventualmente controllare il funzionamento della tubazione di ricircolo		
15	Eseguire un controllo di tenuta successivo Controllare che la temperatura e la pressione max. di esercizio non vengano superate		
16	Addestrare il conduttore all'uso e al funzionamento dell'impianto		

8 Manutenzione

Secondo il § 11 del Regolamento sul risparmio energetico EnEV, il conduttore è tenuto a provvedere regolarmente alla manutenzione dell'impianto per garantire un funzionamento sicuro e affidabile dell'apparecchio.



Durante lo svuotamento dell'impianto l'acqua bollente può fuoriuscire causando infortuni, in particolare ustioni.

8.1 Anodo al magnesio

Attenzione

L'impianto deve essere controllato ogni 2 anni da un'azienda specializzata. In presenza di un anodo al magnesio l'azione anticorrosione si basa su una reazione elettrochimica che determina la degradazione del magnesio. Un anodo consumato non è più in grado di garantire la protezione anticorrosione all'accumulatore. Conseguenza: ruggine, fuoriuscite di acqua.

Per questo motivo deve essere controllato ogni 2 anni da un installatore autorizzato e sostituito al più tardi in presenza di un'usura superiore a $\frac{2}{3}$. Per la sostituzione dell'anodo, l'accumulatore deve essere depressurizzato. Chiudere il raccordo dell'acqua fredda, disattivare la pompa di ricircolo e aprire un qualsiasi rubinetto dell'acqua calda presente in casa. Durante lo svuotamento dell'impianto può fuoriuscire acqua bollente causando infortuni, in particolare ustioni.

8.2 Anodo di protezione

Un anodo inerte, laddove presente, non richiede manutenzione.

8.3 Pulizia dell'accumulatore

Pulire con un forte getto di acqua fredda il serbatoio di accumulo/le superfici di scambio termico. L'alimentazione della serpentina di riscaldamento con alta temperatura del mezzo riscaldante aumenta l'effetto pulente. Non rompere mai i depositi con un oggetto appuntito duro, perché tale operazione può danneggiare la smaltatura.

Rimuovere i residui con un aspiratore per solidi e liquidi con tubo di aspirazione in plastica.

Evitare l'impiego di detersivi chimici. Se tuttavia viene utilizzato un detersivo, occorre in particolare fare attenzione al campo d'impiego ammissibile, alle norme di lavorazione, alla compatibilità dei materiali e agli effetti sulla qualità dell'acqua potabile. Attenersi alle norme, direttive e disposizioni vigenti in materia, in particolare al prospetto DVGW W 319.

8.4 Flangia

Attenzione

In seguito allo smontaggio della flangia, prima della nuova installazione occorre sostituire la guarnizione, coppia di serraggio dei dadi 20-25 Nm. Serrare a croce.

9 Guasti - Cause - Rimedi

Guasto	Causa	Rimedio
Perdita nell'accumulatore di acqua calda sanitaria	Flangia non ermetica	Serrare a croce le viti a 20-25 Nm; sostituire la guarnizione
	Raccordi non ermetici	Chiudere a tenuta
Tempo di riscaldamento eccessivo	Temperatura acqua di riscaldamento troppo bassa (misurare sulla mandata dell'accumulatore, non sulla caldaia)	Aumentare la temperatura (impostare il regolatore)
	Scarsa quantità acqua di riscaldamento (elevata differenza di temperatura, cioè temperatura di ritorno troppo bassa)	Pompa più grande Attenzione alla contropressione del circuito di riscaldamento parallelo
	Serpentina non sfiatata	Sfiatare più volte a pompa ferma
	Presenza di calcare sulla superficie riscaldante	Rimuovere il calcare dalla superficie
Temperatura acqua sanitaria troppo bassa	Il termostato si spegne troppo presto	Regolare il termostato
	Temperatura di ritorno troppo bassa (ad es. differenza di temperatura eccessiva)	Pompa di carico più grande



Scheda di prodotto secondo il regolamento (EU) n. 812/2013

Gruppo prodotto: SE-2

Nome o marchio del fornitore	Identificativo del modello del fornitore	Wolff GmbH	Wolff GmbH	Wolff GmbH	Wolff GmbH
		SE-2-150	SE-2-200	SE-2-300	SE-2-400
Classe di efficienza energetica		B	B	C	C
Dispersione	S	49	57	91	102
Volume utile	V	140	195	285	360

Nome o marchio del fornitore	Identificativo del modello del fornitore	Wolff GmbH	Wolff GmbH
		SE-2-500	SE-2-750
Classe di efficienza energetica		C	C
Dispersione	S	113	111
Volume utile	V	485	750

Wolff GmbH, Postfach 1380, D-54048 Mainburg, Tel. +49-875174-0, Fax +49-8751741600, Internet: www.wolff-heiztechnik.de
Codice d'articolo: 3020983_1.032015

IT



Scheda di prodotto secondo il regolamento (EU) n. 812/2013

Gruppo prodotto: SEL

Nome o marchio del fornitore	Identificativo del modello del fornitore	Wolff GmbH	Wolff GmbH	Wolff GmbH
		SEL-500	SEL-800	SEL-1000
Classe di efficienza energetica		C	C	C
Dispersione	S	113	109	127
Volume utile	V	500	800	965

Wolff GmbH, Postfach 1380, D-54048 Mainburg, Tel. +49-875174-0, Fax +49-8751741600, Internet: www.wolff-heiztechnik.de
Codice d'articolo: 3020984_1.032015

IT

scheda di prodotto secondo il regolamento (EU) n. 812/2013



Gruppo prodotto: SEM-2

Nome o marchio del fornitore	Identificativo del modello del fornitore	Classe di efficienza energetica	Dispersione	Volume utile	Wolf GmbH SEM-2-300	Wolf GmbH SEM-2-400
		C	80	285	W	C
		V	L	285	L	100
				385		385

IT

Wolf GmbH, Postfach 1330, D-54048 Mamburg, Tel. +49-875174-0, Fax +49-8751741600, Internet: www.wolf-heiztechnik.de
Codice d'articolo: 302997_1 032015

scheda di prodotto secondo il regolamento (EU) n. 812/2013



Gruppo prodotto: SEM-1

Nome o marchio del fornitore	Identificativo del modello del fornitore	Classe di efficienza energetica	Dispersione	Volume utile	Wolf GmbH SEM-1-500	Wolf GmbH SEM-1-750	Wolf GmbH SEM-1-1000
		C	102	500	C	C	C
		V	L	500	L	114	133
				935		750	935

IT

Wolf GmbH, Postfach 1330, D-54048 Mamburg, Tel. +49-875174-0, Fax +49-8751741600, Internet: www.wolf-heiztechnik.de
Codice d'articolo: 302995_1 032015

11 Dichiarazione di conformità**Dichiarazione di conformità (secondo ISO/IEC 17050-1)**

Numero: 3064940
Autore: **Wolf GmbH**
Indirizzo: Industriestraße 1, D-84048 Mainburg
Prodotto: Accumulatore di acqua calda sanitaria SE-2
Accumulatore di carico acqua calda sanitaria SEL
Accumulatore solare di acqua calda sanitaria SEM-2
Accumulatore solare di acqua calda sanitaria SEM-1

Il prodotto sopra descritto è conforme ai requisiti contenuti nei seguenti documenti:

DIN EN 12897:2006-09

Secondo le disposizioni contenute nelle seguenti direttive e regolamenti

2009/125/CE (direttiva ErP)
2010/30/UE (direttiva ErP)
VO (UE) 812/2013
VO (UE) 814/2013

il prodotto riporta il marchio qui di seguito riprodotto:



Mainburg, 04/10/2016

A handwritten signature in black ink, appearing to be 'Gerdewan Jacobs', written over a horizontal line.

Gerdewan Jacobs
Direttore tecnico

A handwritten signature in black ink, appearing to be 'Klaus Grabmaier', written over a horizontal line.

p.i. Klaus Grabmaier
Omologazione del prodotto



NL

Montage- en onderhoudshandleiding voor de installateur

STAANDE VOORRAADBOILER

SE-2, SEL, SEM-2 e SEM-1

(Vertaling van het origineel)

Nederlands | Wijzigingen voorbehouden!

Inhoudsopgave

1	Opmerkingen betreffende de documentatie	103
1.1	Tevens geldende documentatie	103
1.2	Bewaring van de documentatie	103
1.3	Plichten van de exploitant	103
1.4	Afvoer en recycling	103
2	Veiligheidsinformatie	104
3	Korte beschrijving	105
4	Technische gegevens	106
4.1	Vorraadboiler SE-2	106
4.2	Vorraadboiler SEL	107
4.3	Warmwater-zonneboiler SEM-1 / SEM-2	108
4.4	Doorstromingsweerstand verwarmingsspiraal/zonnespiraal	109
5	Aansluitschema	111
6	Montage	112
6.1	Opstelling	112
6.2	Isolatie	112
6.3	Aansluitingen/leidingwerk	112
6.4	Overdrukventiel	113
6.5	Drukreducieerventiel	114
6.6	Membraanexpansievat	114
6.7	Drinkwaterfilter	114
6.8	Boilertemperatuurregelaar en -voeler	114
6.9	Elektrische bijverwarming	114
7	Inbedrijfstelling	115
7.1	Inbedrijfstellingsprotocol	115
8	Onderhoud	116
8.1	Magnesiumanode	116
8.2	Actieve anode	116
8.3	Boiler reinigen	116
8.4	Flens	116
9	Storing-Oorzaak-Oplossing	117
10	Productkaart	118
11	Conformiteitsverklaring	120

1 Opmerkingen betreffende de documentatie

1.1 Tevens geldende documentatie

Eventueel gelden ook de handleidingen van alle gebruikte toebehorenmodules en van ander toebehoren.

1.2 Bewaring van de documentatie

De exploitant, resp. de gebruiker van de installatie is verantwoordelijk voor het bewaren van alle handleidingen en documentatie.

- ▶ Overhandig deze montagehandleiding evenals alle overige mee geldende handleidingen aan de exploitant, resp. de gebruiker van de installatie.

1.3 Plichten van de exploitant

De exploitant van de installatie moet er actief werk van maken om zijn verantwoordelijkheid voor een veilig gebruik na te komen. Dit betreft het onderhoud van het toestel door het hiervoor inschakelen van een erkende vakman. De documentatieplicht ligt bij de exploitant van de installatie.

1.4 Afvoer en recycling



Niet met het huisvuil weggooien!

- ▶ Volgens de wetgeving inzake afvalverwerking moeten de volgende componenten voor een milieuvriendelijke verwerking of recycling naar een afvalinzamelpunt worden gebracht:

- Oud toestel
- Slijtdelen
- Defecte onderdelen
- Elektrisch of elektronisch afval
- Vloeistoffen en oliën die het milieu schaden

Milieuvriendelijk betekent dat het afval wordt gescheiden naargelang de materiaalgroep zodat de basismaterialen zoveel mogelijk kunnen worden hergebruikt om het milieu zo min mogelijk te belasten.

- ▶ Verpakkingen van karton, recyclebare kunststoffen en vulmaterialen van kunststof milieuvriendelijk via overeenkomstige recyclingsystemen of milieuparken afvoeren.
- ▶ Landspecifieke of lokale voorschriften in acht nemen.

2 Veiligheidsinformatie

Deze handleiding moet vóór het begin van de montage, inbedrijfstelling of onderhoud door het op dat ogenblik met het werk belaste personeel gelezen worden. De instructies in deze handleiding moeten worden nageleefd. Indien deze montagehandleiding niet nageleefd wordt vervalt de garantieaanspraak tegenover de firma WOLF.

Alle geldende land- en gemeentespecifieke voorschriften, normen, richtlijnen en regels van de techniek bij het opstellen, monteren en de inbedrijfstelling van de voorraadboiler inclusief het verwarmings- en warmwatercircuit dienen in acht te worden genomen. Bij de tapwateraansluiting dienen de van toepassing zijnde DVGW-voorschriften en aanbevelingen alsmede de bepalingen van het lokale waterbedrijf in acht te worden genomen.

Controleer bij de aanlevering of de verpakking onbeschadigd is en dat de leveringsomvang geheel compleet is.

Het monteren, de inbedrijfstelling en het onderhouden van de voorraadboiler dient door gekwalificeerd en geïnstrueerd personeel te worden uitgevoerd.

Werkzaamheden aan elektrische componenten (bijv. E-verwarmingselement) mogen conform VDE 0105 deel 1 uitsluitend door professionele elektriciens worden uitgevoerd. Voor werkzaamheden met betrekking tot de elektrische installatie zijn de bepalingen van de VDE en van het plaatselijke energiebedrijf maatgevend.

De voorraadboiler mag uitsluitend in een technisch perfecte toestand worden gebruikt. Storingen en beschadigingen die de veiligheid in gevaar brengen of in gevaar kunnen brengen moeten onverwijld en deskundig verholpen worden. Beschadigde elementen en componenten mogen alleen door originele WOLF-reserveonderdelen vervangen worden.

In deze beschrijving worden de volgende symbolen en aanwijzingstekens gebruikt: Deze belangrijke instructies betreffen de bescherming van personen en de technische veiligheid.



„Veiligheidsinformatie“: Aanduiding van instructies die strikt opgevolgd moeten worden om gevaar of verwonding van personen te vermijden en beschadigingen aan het toestel te verhinderen.



Gevaar, elektrische componenten staan onder spanning!

Opgelet: Voor demontage van de bekleding de aan/uit schakelaar uitschakelen. Nooit bij ingeschakelde aan/uit schakelaar elektrische componenten of contacten aanraken! Er bestaat gevaar voor een elektrische schok, met letsel of de dood tot gevolg.

Op aansluitklemmen is ook bij uitgeschakelde aan/uit schakelaar spanning aanwezig.

Let op

„Aanwijzing” duidt technische instructies aan, die opgevolgd moeten worden om schade en functiestoringen tijdens de werking van het toestel te voorkomen.

3 Korte beschrijving

Vorraadboiler van staal S235JR. Corrosiebescherming dankzij een emallaag op de binnenwand van het vat en de verwarmingsspiraal conform DIN 4753 deel 3. Bijkomende corrosiebescherming door een magnesium beschermingsanode. De voorraadboiler is bestemd voor het verwarmen en op voorraad houden van warm water.

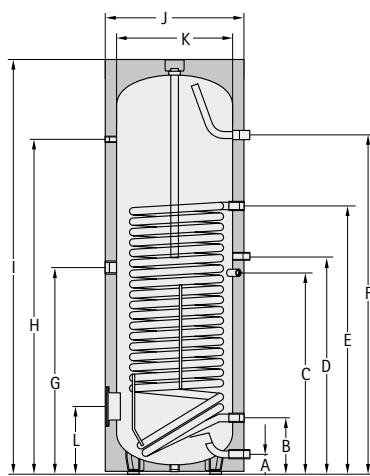
Extra voor SEM-2: De zonnepompgroep uit het Wolf-leveringsprogramma kan als optie met behulp van de aansluitset Solar rechtstreeks op de warmwater-zonneboiler SEM-2 worden gemonteerd.

Extra voor SEL: De voorraadboiler SEL is bestemd voor het laden met warm water door een boilerlaadsysteem met externe warmtewisselaar.

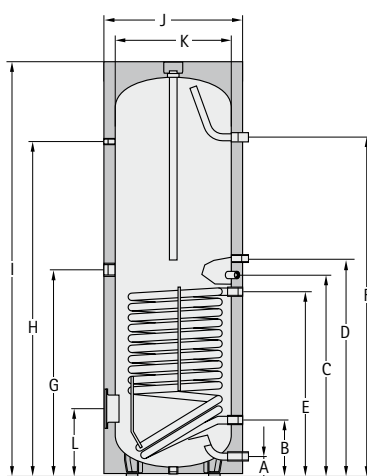
Door gebruik van de boiler onder 60°C kan op aanzienlijke wijze energie bespaard worden. Warmteverliezen en verkalking zijn in dit bereik aanzienlijk verminderd. Er dient te worden gecontroleerd of deze instelling conform de lokale voorschriften is toegestaan.

4 Technische gegevens

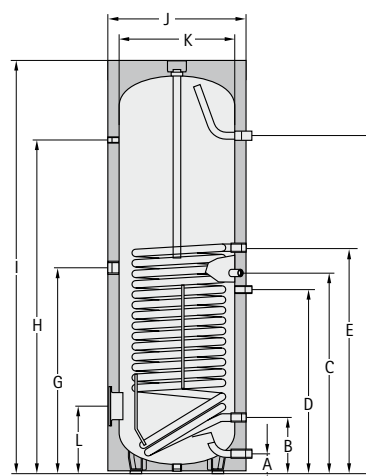
4.1 Voorraadboiler SE-2



SE-2-150



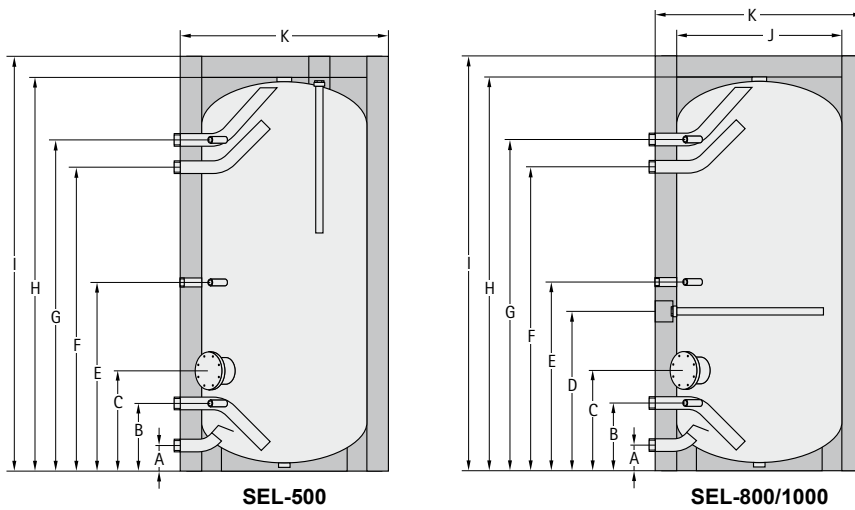
SE-2-200/300/400/500



SE-2-750

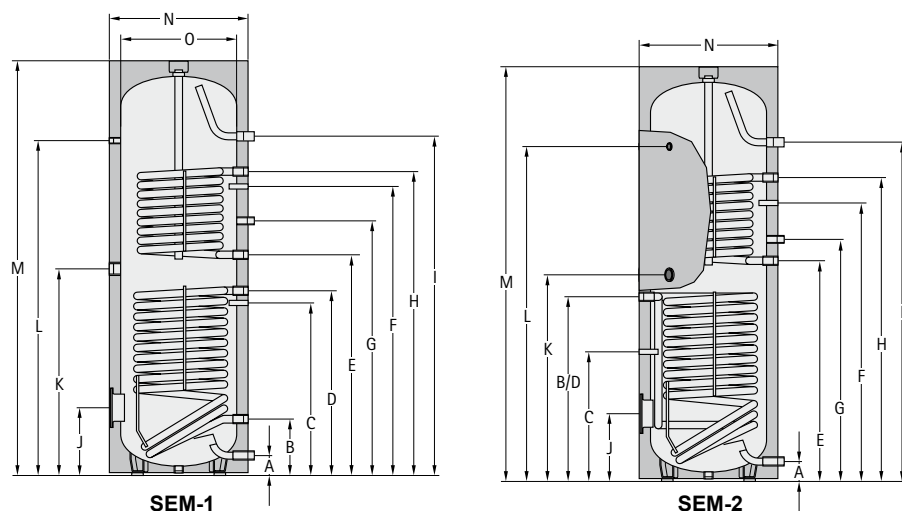
TYPE	SE-2	150	200	300	400	500	750
Boilerinhoud	Liter	140	195	285	380	485	750
Stand-by verbruik	kWh/24 h	1,17	1,36	2,19	2,45	2,72	2,66
Constant vermogen boiler 80/60-10/45°C	kW - l/h	28 - 700	28 - 700	40 - 1000	45 - 1100	53 - 1300	60 - 1500
Vermogenskengetal	NL	2,0	3,5	7,5	11,0	15,0	24,0
Koudwateraansluiting	A mm	90	90	85	85	85	120
Retour verwarming	B mm	255	255	263	320	370	380
Boilervoeler verwarming	C mm	603	720	898	960	1010	1156
Circulatie	D mm	665	800	983	1000	1095	860
Aanvoer verwarming	E mm	730	650	818	880	930	1025
Warmwateraansluiting	F mm	930	1194	1523	1525	1500	1580
Elektrische bijverwarming	G mm	550	685	983	1000	1095	1080
Thermometer	H mm	760	1024	1507	1521	1498	1485
Totale hoogte	I mm	996	1260	1755	1800	1806	1982
Diameter met isolatie	J mm	600	600	600	670	750	990
Diameter zonder isolatie	K mm	-	-	-	-	-	790
Flens (beneden)	L mm	325	325	305	345	370	415
Kantelmaat met warmte-isolatie	mm	1150	1350	1860	1925	1960	1940
Primair-verwarmingswater	bar/°C	10/110	10/110	10/110	10/110	10/110	10/110
Secundair-warmwater	bar/°C	10/95	10/95	10/95	10/95	10/95	10/95
Binnendiameter van de flens	mm	110	110	120	120	120	178
Koudwateraansluiting	G (US)	1"	1"	1"	1"	1"	1½"
Retour verwarming	G (IS)	1"	1"	1"	1"	1"	1¼"
Circulatie	G (US)	¾"	¾"	¾" *	¾" *	¾" *	¾" *
Aanvoer verwarming	G (IS)	1"	1"	1"	1"	1"	1¼"
Warmwateraansluiting	G (US)	1"	1"	1" *	1"	1"	1½"
Elektrische bijverwarming	G (IS)	1½"	1½"	1½"	1½"	1½"	1½"
Thermometer	G (IS)	½"	½"	½"	½"	½"	½"
Warmtewisselaaroppervlak	m²	1,0	1,0	1,4	1,8	2,0	2,7
Inhoud warmtewisselaar	Liter	6,8	6,8	8,9	11,5	12,6	22,5
Gewicht	kg	53	65	115	145	160	260

4.2 Voorraadboiler SEL



TYPE	SEL	500	800	1000
Boilerinhoud	Liter	500	800	965
Stand-by verbruik	kWh/24 h	2,72	2,62	3,05
Koudwateraansluiting	A mm	85	122	122
Laadretour / regelsok	B mm	310	323	323
Flens	C mm	465	478	478
Anode	D mm	-	760	1106
Circulatie / regelsok	E mm	894	900	1246
Laadaanvoer	F mm	1348	1450	1774
Warmwateraansluitpunt / thermometer	G mm	1478	1580	1904
Hoogte zonder isolatie / ontluchting	H mm	-	1900	2250
Hoogte met isolatie	I mm	1806	2000	2350
Diameter zonder isolatie	J mm	-	790	790
Diameter met isolatie	K mm	750	990	990
Kantelmaat met warmte-isolatie	mm	1910	2232	2550
Kipmaat zonder isolatie	mm	-	1960	2320
Binnendiameter van de flens	mm	120	120	120
Warm-/koudwateraansluiting	G (US)	1¼"	2"	2"
Laadaanvoer / -retour	G (US)	1¼"	2"	2"
Circulatie	G (IS)	1"	1"	1"
Anode	G (IS)	1¼"	1¼"	1¼"
Regelsok / thermometer	G (IS)	½"	½"	½"
Ontluchting	G (IS)	1¼"	2"	2"
Aftappunt	G (IS)	1¼"	1¼"	1¼"
Max. bedrijfsoverdruk	bar	10	10	10
Max. bedrijfstemperatuur	°C	95	95	95
Gewicht	kg	184	200	270

4.3 Warmwater-zonneboiler SEM-1 / SEM-2

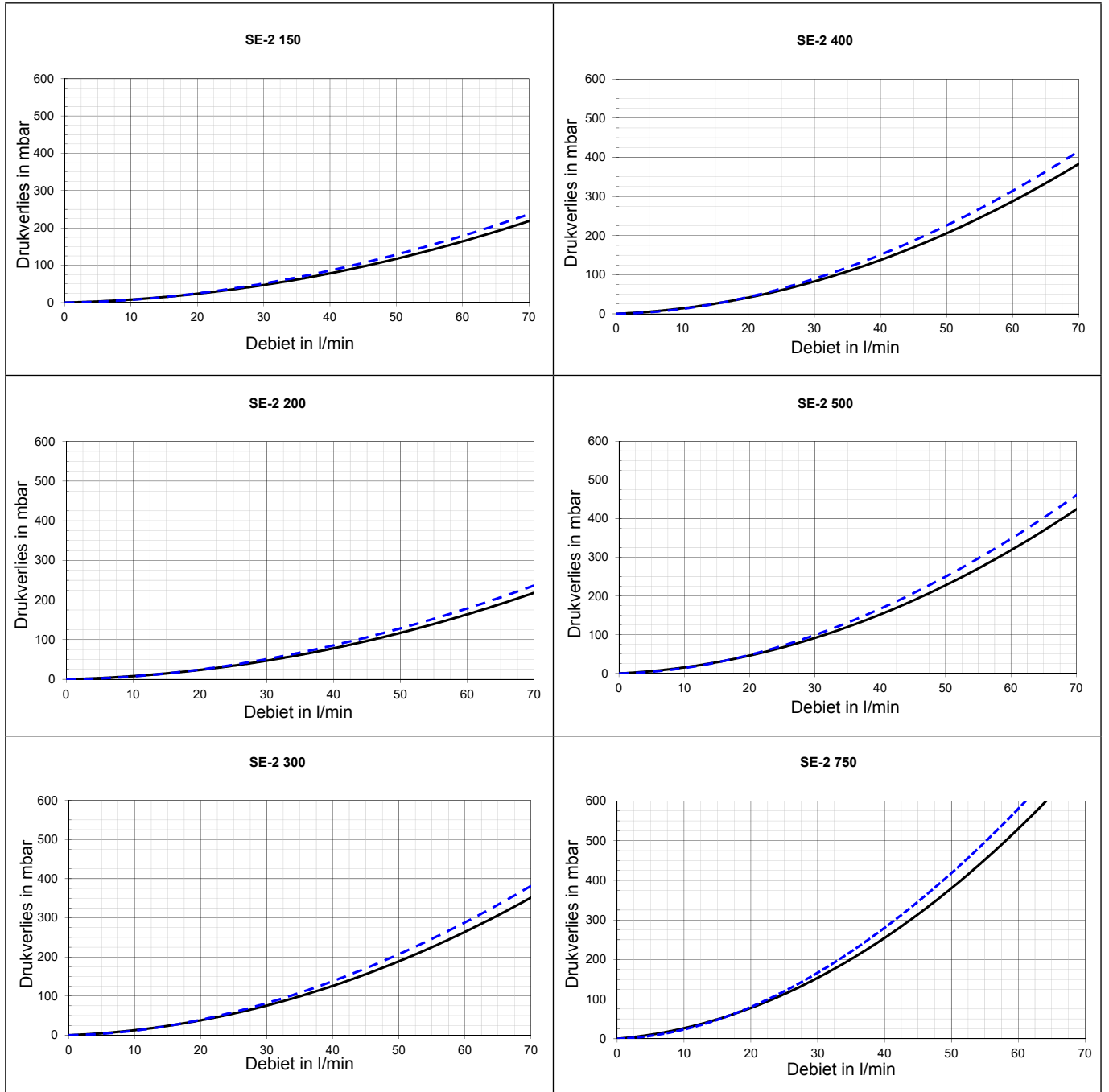


TYPE	SEM-1 SEM-2	- 300	- 400	500 -	750 -	1000 -
Boilerinhoud	Liter	285	385	500	750	935
Stand-by verbruik	kWh/24 h	1,92	2,41	2,44	2,73	3,20
Constant vermogen boiler 80/60-10/45°C (verwarming)		20 - 490	20 - 490	20 - 490	50 - 1200	50 - 1200
kW - l/h						
Vermogenskengetal (verwarming)	Nl.	2,3	4,8	6,0	13,5	18,0
Koudwateraansluiting	A mm	90	55	99	220	220
Retour zonnecircuit	B mm	815	874	305	345	345
Boilervoeler zonnecircuit	C mm	506	416	586	603	603
Aanvoer zonnecircuit	D mm	815	874	865	920	975
Retour verwarming	E mm	974	987	985	1025	1340
Boilervoeler verwarming	F mm	1154	1204	1160	1185	1500
Circulatie	G mm	1077	1092	1195	1290	1605
Aanvoer verwarming	H mm	1334	1335	1335	1475	1790
Warmwateraansluiting	I mm	1728	1586	1451	1590	1940
Flens (beneden)	J mm	324	275	335	384	384
Elektrische bijverwarming	K mm	887	915	949	970	1145
Thermometer	L mm	1504	1416	1404	1460	1810
Totale hoogte	M mm	1794	1651	1780	1850	2200
Diameter met isolatie	N mm	600	701	850	1000	1000
Diameter zonder isolatie	O mm	-	-	-	800	800
Kantelmaat met warmte-isolatie	mm	1898	1820	1935	2030	2350
Primair-verwarmingswater	bar/°C	10/110	10/110	10/110	10/110	10/110
Secundair-warmwater	bar/°C	10/95	10/95	10/95	10/95	10/95
Binnendiameter van de flens	mm	114	114	114	114	114
Koudwateraansluiting	G (US)	1"	1"	1"	1¼"	1¼"
Verwarmingsaanvoer/-retour	G (IS)	1"	1"	1"	1¼"	1¼"
Zonnecircuitaanvoer/-retour	G (US)	¾"	¾"	1"	1¼"	1¼"
Circulatie	G (US)	¾"	¾"	¾"	1"	1"
Warmwateraansluiting	G (US)	1"	1"	1"	1¼"	1¼"
Elektrische bijverwarming	G (IS)	1½"	1½"	1½"	1½"	1½"
Thermometer	G (IS)	½"	½"	½"	½"	½"
Oppervlakte van de warmtewisselaar (verwarming)	m²	1,0	1,2	1,0	1,5	1,5
Oppervlakte van de warmtewisselaar (zonnecircuit)	m²	1,6	2,2	1,8	2,1	2,4
Inhoud van de warmtewisselaar (verwarming)	Liter	5,8	7,0	6,1	9,2	9,2
Inhoud van de warmtewisselaar (zonnecircuit)	Liter	9,4	13,0	11,5	13,5	14,5
Gewicht	kg	130	159	182	290	350

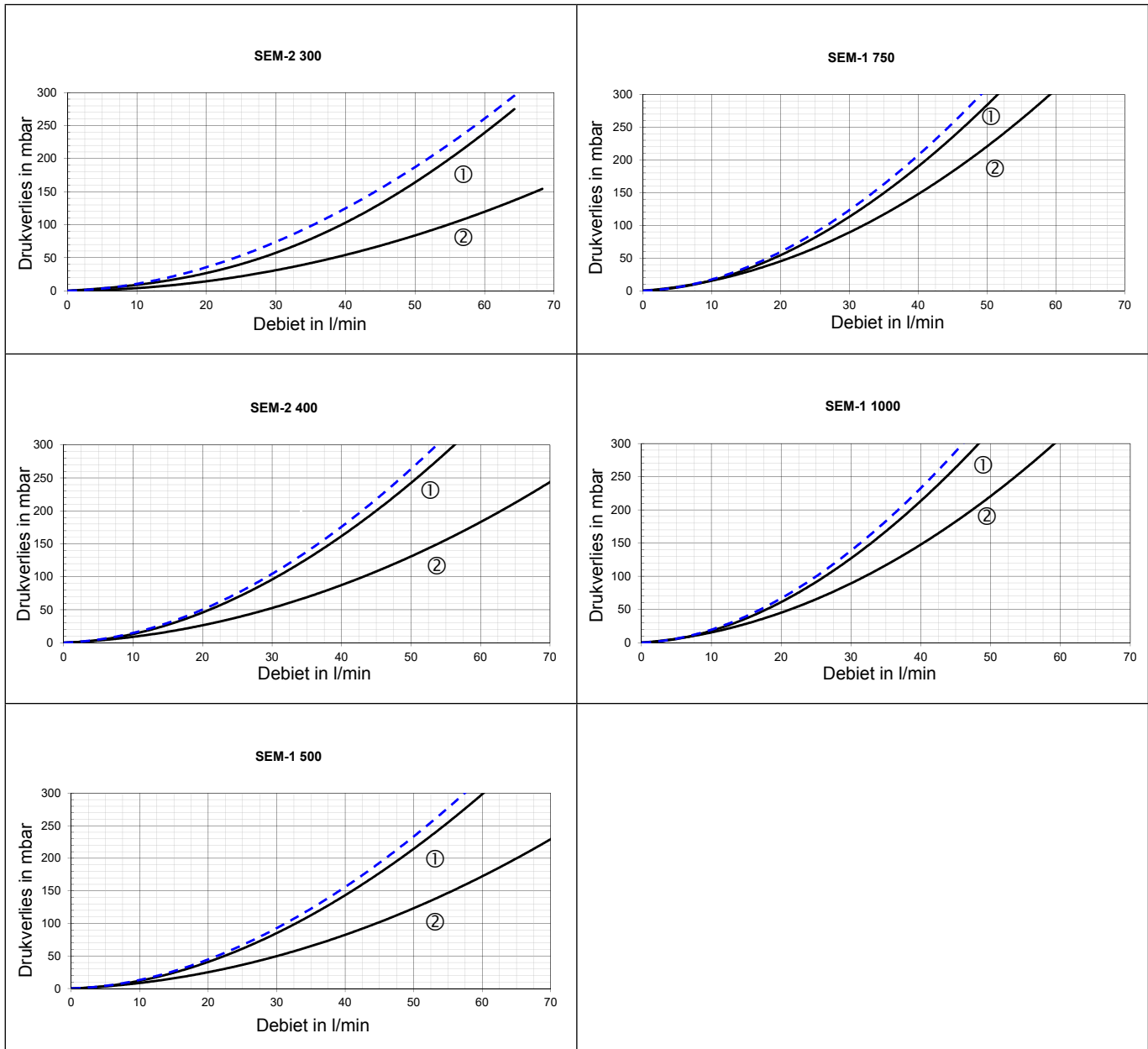
*G(IG)

4.4 Doorstromingsweerstand verwarmingsspiraal/zonnespiraal

- Warmtemedium ANRO, ANRO LS
- Verwarmingswater

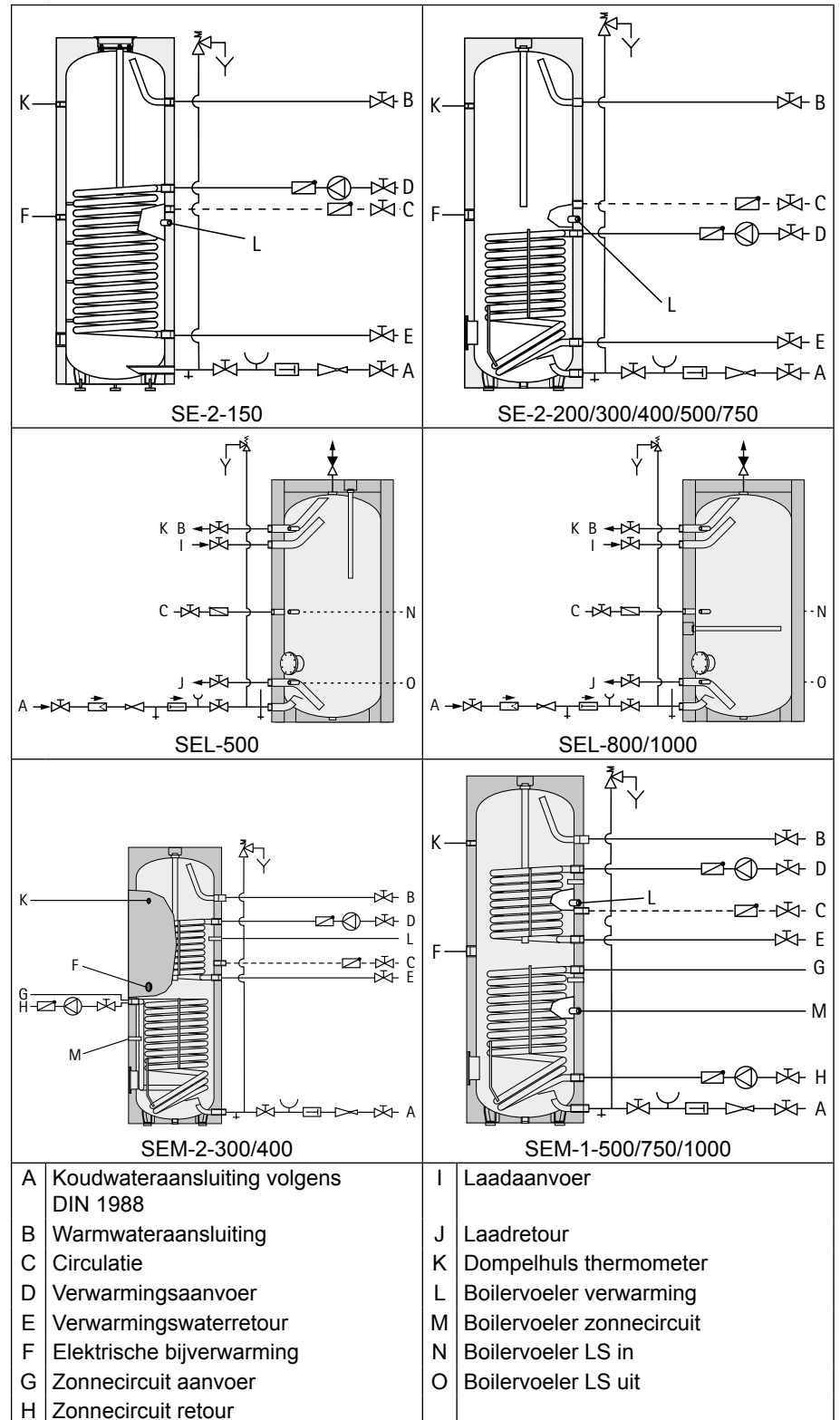


- Warmtemedium ANRO, ANRO LS
- Verwarmingswater
- ① onderste spiraal
- ② bovenste spiraal



5 Aansluitschema

De aansluitschemata dienen als montagevoorstel te worden beschouwd, een vaktechnisch ontwerp blijft van wezenlijk belang. De montagevoorstellen vervangen het ontwerp dus niet!



6 Montage

6.1 Opstelling

Let op

De voorraadboilers mogen uitsluitend in een tegen vorst beschermde ruimte worden opgesteld. In andere gevallen dienen bij vorstgevaar de voorraadboilers alsmede alle watervoerende regelafsluiters en aansluitleidingen te worden afgetapt! IJsvorming in de installatie kan tot lekkages en ernstige beschadiging van de boiler leiden!

Op de plaats van opstelling dient er voldoende ruimte voor onderhouds- en reparatiewerkzaamheden te zijn. Let erop dat de vloer vlak is en over voldoende draagvermogen beschikt. Let erop dat de opstellingsruimte voldoende hoog is teneinde onderhoud aan de anode te kunnen uitvoeren.

Vóór het opstellen en het aansluiten van leidingwerk op de voorraadboiler de stelvoeten in de daarvoor bestemde taggaten aan de onderzijde van de voorraadboiler schroeven en vastdraaien. De verstelbare voeten kunnen als compensatie worden gebruikt indien de vloer niet geheel vlak is.

Extra voor SE-2-750: boiler staat op standing.

6.2 Isolatie

Vóór het installeren van het leidingwerk dient het isolatiemateriaal resp. de Skymantel en de omkasting te worden aangebracht.

Vuur, soldeervlam resp. lasbrander niet in de buurt van de isolatie brengen.

Opgelet: Brandgevaar!

6.3 Aansluitingen/leidingwerk

De voorraadboiler dient volgens het aansluit-/installatieschema te worden aangesloten. Dit schema dient als montagevoorstel te worden beschouwd, een vaktechnisch ontwerp blijft van wezenlijk belang. De montagevoorstellen vervangen het ontwerp dus niet!

Let op

Bij de keuze van het installatie-zijdige installatiemateriaal moet op de technische regels en op eventueel mogelijke elektrochemische processen worden gelet (menginstallatie)! Let op de elektrochemische spanningsreeks van de gebruikte materialen voor het leidingwerk a.u.b.

Algemeen wordt de gebruikmaking van isolatiekoppelingen aanbevolen.

Indien de voorraadboiler op de koud- en warmwateraansluitpunten met leidingmateriaal dat niet uit metaal bestaat of met isolatiekoppelingen is verbonden,

dan moet de voorraadboiler extra worden geaard, zie tevens DIN 50927. De

equipotentiaalverbinding kan bijv. op een bout van het handgatdeksel, met behulp van een buisklem op het aansluitpunt of op de voet van de voorraadboiler worden aangebracht.

Algemeen is het aanbevelenswaardig de voorraadboiler, onafhankelijk van de feitelijke installatie-omstandigheid, tevens in de equipotentiaalverbinding te integreren.

- Let op de respectievelijke uitvoering van het schroefdraad van de aansluitpunten:
 - Vlak afdichtende aansluitpunten (uitvoering „G“), zoals bijv. koud- en warmwateraansluitpunt: deze dienen vlak afdichtend te worden gemonteerd.
 - Schroefdraadafdichtende aansluitpunten (uitvoering „R“): Bij de gebruikmaking van te veel afdichtingsmateriaal (bijv. hennep) ontstaan er grote spanningen op het aansluitpunt. Door de optredende krachten kunnen er stukjes email losbarsten. Let op een volledige bedekking van het schroefdraad van de boiler aansluitpunten en het leidingwerk.
- In de koud-/warmwateraansluitpunten kunnen zich ingestoken hulzen van kunststof bevinden. Deze dienen in de voorraadboiler te blijven zitten. Vóór de montage niet eruit trekken.

- Aansluitpunten van de voorraadboiler, welke niet worden benodigd, dienen vakkundig met blindstoppen te worden afgedicht. Dit geldt bijv. ook indien een spiraal niet op een warmteopwekker of circuit is aangesloten.

De voorraadboiler dient zodanig te worden geïnstalleerd dat hij zonder demontage kan worden afgetapt.

De betreffende componenten, welke voor de aansluiting worden gebruikt, dienen voor de optredende temperaturen te zijn berekend, of de temperatuur moet via een mengventiel worden begrensd! Bij gebruikswatertemperaturen hoger dan 60 °C dient de temperatuur via een mengventiel op 60 °C te worden begrensd!



Heet water kan verwondingen, in het bijzonder vloeistofverbrandingen veroorzaken!

6.4 Overdrukventiel

Let op

In overeenstemming met NEN EN 12897 dient een waterverwarmer aan de koudwateraanvoorzijde met een als component goedgekeurd membraanoverdrukventiel te worden uitgevoerd. Bij de selectie en het ontwerp dienen de van toepassing zijnde technische regels en voorschriften, NEN EN 1988-200 en NEN EN 12828 in het bijzonder, in acht te worden genomen.

- De nominale diameter van overdrukventielen voor gesloten tapwaterverwarmingssystemen wordt volgens de hieronder afgebeelde tabel bepaald: Het ontlastingsvermogen (uitblaasleiding) komt overeen met het te beveiligen totale verwarmingsvermogen van alle aangesloten warmteopwekkers. Indien er een zonnepaneleninstallatie op de boiler is aangesloten, dan wordt voor het berekenen van het tapwateroverdrukventiel voor iedere collector een warmtevermogen van 1,5 kW aangenomen.

Nom. volume in l	Max. verwarmingsvermogen in kW	Min. ventieldiameter DN
≤ 200	75	15 (R ½")
> 200 ≤ 1000	150	20 (R ¾")
> 1000 ≤ 5000	250	25 (R 1")

- Overdrukventielen moeten in de koudwaterleiding worden ingebouwd.
- Tussen het aansluitpunt van het overdrukventiel en de tapwaterverwarming mogen zich geen afsluiters, vernauwingen en filterzeven bevinden.
- De overdrukventielen dienen goed bereikbaar te zijn aangebracht en dienen zich in de buurt van de tapwaterverwarming te bevinden.
- De aanvoerleiding naar het overdrukventiel dient ten minste in de nominale diameter van het overdrukventiel te zijn uitgevoerd.
- Het overdrukventiel moet zo worden aangebracht dat de aansluitende ontlastingsleiding op afschot kan worden geïnstalleerd. De ontlastingsleiding dient ten minste in de afmeting van de overdrukventiel-uitlaatdwarsdoorsnede te worden uitgevoerd.
- Het is gunstig om het overdrukventiel qua hoogte boven de tapwaterverwarming aan te brengen zodat het kan worden vervangen zonder dat de tapwaterverwarming hoeft te worden afgetapt.
- In de buurt van de ontlastingsleiding van het overdrukventiel, bij voorkeur op het overdrukventiel zelf, dient een waarschuwingsbord met de volgende tekst te worden aangebracht: "Tijdens het verwarmen kan om veiligheidsredenen water uit de ontlastingsleiding stromen! Niet sluiten!"

De overdrukventielen worden door de fabrikant met een vaste instelling geleverd. De toegestane bedrijfsoverdruk van de waterverwarmer dient te worden beveiligd met een overdrukventiel met dezelfde of een lagere nominale ingestelde openingsdruk. De maximale druk in de drinkwaterleiding (koud) dient ten minste 20 % onder de nominale ingestelde openingsdruk van het overdrukventiel te liggen. Indien de maximale druk in de drinkwaterleiding (koud) daarboven ligt, dan moet er een drukreducieventiel worden ingebouwd.

6.5 Drukreducieventiel

Voor zover het noodzakelijk blijkt dit drukreducieventiel te installeren, zie dan tevens de paragraaf Montage - Overdrukventiel. De plaats waar het drukreducieventiel dient te worden geïnstalleerd, dient volgens de gegevens van de fabrikant te worden bepaald. Een spanningsvrije montage dient te zijn gewaarborgd.

Bepaling van de nominale diameter: drukreducieventielen mogen niet aan de hand van de nominale diameter van de leiding worden geselecteerd, maar op basis van het noodzakelijke debiet.

De selectie van drukreducieventielen dient in het kader van de leidingnetwerkberekening met inachtneming van de door de fabrikant verstrekte gegevens en de eisen inzake geluidsisolatie te worden uitgevoerd. Zie tevens DIN 1988-200 en DIN 4109.

6.6 Membraanexpansievat

Drukschommelingen en drukstoten in de voorraadboilers/drinkwaterleiding ontstaan door het aftappen of opwarmen van de voorraadboiler. Deze verschijnselen worden door het installeren van een membraanexpansievat in de koudwaterleiding verminderd zonder dat het overdrukventiel in werking wordt gesteld. Hierdoor wordt er minder water verspild, de belasting van het materiaal wordt gereduceerd en het warmwatercomfort wordt verbeterd.

6.7 Drinkwaterfilter

Omdat door in het water aanwezige vreemde kleine deeltjes afsluiters en andere appendages verstopt kunnen raken en corrosie in de leidingen kunnen veroorzaken is het aanbevelenswaardig een drinkwaterfilter in de koudwateraanvoerleiding te installeren.

6.8 Boilertemperatuurregelaar en -voeler

De elektronische boilertemperatuurvoeler van de verwarmingsregeling in de dompelhuls voor de boilervoeler van de voorraadboiler steken en met de voelerhouder bevestigen. Bij boilers met voelerkanalen, voelers op het voelerkanaal bevestigen. De gewenste temperatuur van de boiler op de desbetreffende temperatuurregelaar van de verwarmingsregeling instellen (max. 60°C).

6.9 Elektrische bijverwarming

De boiler kan van een aanvullende elektrische bijverwarming worden voorzien, deze is uitgevoerd met een veiligheidstemperatuurbegrenzer. Deze schakelt bij foutieve werking de verdere verwarming bij max. 110° C uit.

De elektrische bijverwarming in de sok op de voorraadboiler draaien. Een boilertemperatuurregelaar en een veiligheidstemperatuurbegrenzer met een uitschakeltemperatuur van maximaal 110°C dienen geïnstalleerd te zijn. De gewenste boilertemperatuur op de boilertemperatuurregelaar instellen.



De voorschriften en bepalingen van de VDE en de plaatselijke energiebedrijf moeten in acht genomen worden. De aansluiting moet van een bevoegde elektricien uitgevoerd worden. De toestellen, vooraleer ze te openen, spanningsvrij maken. Raak nooit onder spanning staande componenten aan - gevaar voor zwaar letsel of zelfs de dood! Elektrische bijverwarming overeenkomstig de meegeleverde instructies op het spanningsnet 230 V~ of 400 V~ aansluiten. De klant dient voor de aansluitkabel zorg te dragen.

7 Inbedrijfstelling

De opstelling en de eerste inbedrijfstelling mag enkel een erkende installateur uitvoeren. Na de montage dienen het leidingwerk en de boiler grondig te worden gespoeld, aansluitend de boiler met water afvullen. De aftapkraan voor warm water openen tot water naar buiten loopt en het overdrukventiel door ontluchting controleren.

Voor de inbedrijfstelling de boiler in elk geval vullen en ontluchten! Controleer de boiler en het systeem op dichtheid. Controleer de boiler en het systeem na de eerste opwarming door de warmteopwekkers opnieuw op dichtheid.

Let op De max. werkdruk van 10 bar mag niet worden overschreden! Een overschrijding van de maximaal toelaatbare werkdruk kan tot lekkage en ernstige beschadigingen van de boiler leiden!

De meegeleverde bedrijfshandleiding over de actieve anode in acht nemen!

Extra voor SE-2-750 met actieve anode:

Potentiostaat in een netaansluitdoos van 230 V steken. Functiecontrole: Indien de LED groen brandt, dan is de onberispelijke werking gewaarborgd.

7.1 Inbedrijfstellingsprotocol

Nr.	Criterium	OK	Opmerkingen
1	Opstellingsinstructies in acht nemen		
2	Isolatie correct aanbrengen		
3	KW-/WW-aansluitpunten vlak afdichtend monteren. Niet gebruikte aansluitpunten afsluiten.		
4	Eventueel de voorraadboiler in de equipotentiaalverbinding integreren (aarden).		
5	Vóór het afvullen van de boiler het leidingwerk conform DIN 1988 spoelen.		
6	Boiler volledig afvullen.		
7	Alle leidingen en aansluitpunten op dichtheid controleren.		
8	Alle warmwaterregelafsluiters ontluchten totdat er water zonder luchtbellen uittreedt.		
9	De goede werking van het overdrukventiel controleren.		
10	De goede werking van de terugslagklep controleren.		
11	Eventueel de goede werking van de actieve anode controleren.		
12	Warmteopwekker overeenkomstig de desbetreffende bedieningshandleiding in bedrijf stellen.		
13	Eerste maal opwarmen tot het uitschakelen door de boilertemperatuurregeling bewaken.		
14	Eventueel de goede werking van de circulatieleiding controleren.		
15	Een afsluitende controle op dichtheid uitvoeren. Controleer of de max. bedrijfstemperatuur en de max. werkdruk niet worden overschreden.		
16	De exploitant/gebruiker instrueren over de bediening en de werking van de installatie.		

8 Onderhoud

Overeenkomstig EnEV (Energiebesparingsverordening voor gebouwen in Duitsland) §11 is de exploitant/gebruiker verplicht de installatie regelmatig te laten onderhouden teneinde een betrouwbare en veilige werking van de installatie te waarborgen.



Bij het leegmaken van de installatie kan heet water uittreden en verwondingen, in het bijzonder verbrandingen veroorzaken!

8.1 Magnesiumanode

Let op

De installatie om de 2 jaar door een gespecialiseerde firma laten controleren. Bij ingebouwde magnesiumanode is de beschermende werking op een elektrochemische reactie gebaseerd die een afbouw van het magnesium tot gevolg heeft. Bij verbruikte magnesiumanode is de corrosiebescherming van de boiler niet meer gegarandeerd! Gevolg: doorroesten, waterlekage.

Om deze reden dient zij om de 2 jaar door een erkende installateur te worden gecontroleerd en uiterlijk bij meer dan $\frac{2}{4}$ slijtage worden vernieuwd! Om de anode te vervangen moet de boiler drukloos gemaakt worden. De aansluiting voor het koude water sluiten, de circulatiepomp uitschakelen en eender welke kraan voor warm water in het huis openen. Bij het aftappen van de installatie kan heet water uittreden en verwondingen, in het bijzonder vloeistofverbranding veroorzaken!

8.2 Actieve anode

Bij een ingebouwde actieve anode is er geen onderhoud aan de anode nodig.

8.3 Boiler reinigen

Met een scherpe koude waterstraal de boiler/warmtewisselaar afspuiten. Een hoge temperatuur van de verwarmingsspiraal vergroot het reinigend effect. Afzettingen nimmer met een scherp voorwerp wegbikken omdat daardoor de emallaag kan worden beschadigd.

Resten met een nat-/droogzuiger met een aanzuigpijp van kunststof verwijderen. De gebruikmaking van chemische reinigingsmiddelen dient te worden vermeden. Indien er toch van een reinigingsmiddel gebruik wordt gemaakt, dan dient in het bijzonder het toegestane toepassingsgebied, het verwerkingsvoorschrift, de materiaalcompatibiliteit en het effect op de drinkwaterkwaliteit in acht te worden genomen. De van toepassing zijnde voorschriften, richtlijnen en normen, in het bijzonder het informatieblad DVGW W 319 dienen in acht te worden genomen.

8.4 Flens

Let op

Na demontage van de flens moet de dichting bij hermontage worden vernieuwd, aandraaimoment van de moeren 20-25 Nm. Kruisgewijs vastdraaien.

9 Storing-Oorzaak-Oplossing

Storing	Oorzaak	Oplossing
Lekkage aan de voorraadboiler	Flens lek	Schroeven met 20-25 Nm kruisgewijs aandraaien. Pakking wisselen
	Aansluitingen van leidingen lek	Opnieuw afdichten
Te lange opwarmtijd	De verwarmingswatertemperatuur is te laag (op de aanvoerleiding van de voorraadboiler meten, niet op de warmteopwekker)	Temperatuur verhogen (regelaar instellen)
	Te kleine hoeveelheid verwarmingswater (veroorzaakt een grote spreiding, d.w.z. een te lage retourtemperatuur)	Grotere pomp Rekening houden met de tegendruk van het parallelle verwarmingscircuit
	Verwarmings slang niet ontlucht	Bij uitgeschakelde pomp meerdere keren ontluchten
	Verkalking van de verwarmingsoppervlakte	Verwarmingsoppervlakte ontkalken
De temperatuur van het gebruikswater te laag	De thermostaat schakelt te vroeg uit	De thermostaat opnieuw instellen
	Retourtemperatuur te laag (bijvoorbeeld te grote spreiding)	Grotere laadpomp



Productkaart volgens verordening (EU) nr. 812/2013

Productgroep: SE-2

Naam van de leverancier of het handelsmerk	Typeaanduiding van de leverancier	Wolf GmbH	Wolf GmbH	Wolf GmbH	Wolf GmbH
Energie-efficiëntieklasse		SE-2-150	B	SE-2-200	SE-2-300
Warmhouverlies	S	49	W	57	91
Opslagvolume	V	140	L	195	285
					360

Naam van de leverancier of het handelsmerk	Typeaanduiding van de leverancier	Wolf GmbH	Wolf GmbH	Wolf GmbH
Energie-efficiëntieklasse		SE-2-500	C	SE-2-750
Warmhouverlies	S	113	W	111
Opslagvolume	V	485	L	750



Productkaart volgens verordening (EU) nr. 812/2013

Productgroep: SEL

Naam van de leverancier of het handelsmerk	Typeaanduiding van de leverancier	Wolf GmbH	Wolf GmbH	Wolf GmbH
Energie-efficiëntieklasse		SEL-500	C	SEL-800
Warmhouverlies	S	113	W	109
Opslagvolume	V	500	L	800
				965

NL

BE

Wolf GmbH, Postfach 1380, D-56048 Mainburg, Tel. +49-875174-0, Fax +49-8751741600, Internet: www.wolf-heiztechnik.de
 Artikelnummer: 3020983_ni_03/2015

NL

BE

Wolf GmbH, Postfach 1380, D-56048 Mainburg, Tel. +49-875174-0, Fax +49-8751741600, Internet: www.wolf-heiztechnik.de
 Artikelnummer: 3020984_ni_03/2015

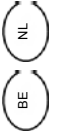


Productkaart volgens verordening (EU) nr. 812/2013

Productgroep: SEM-2

Naam van de leverancier of het handelsmerk	Wolf GmbH	Wolf GmbH	Wolf GmbH
Typeaanduiding van de leverancier	SEM-2-300	SEM-2-300	SEM-2-400
Energie-efficiëntieklasse	C	C	C
Warmhoudverlies	102	80	100
Opslagvolume	500	285	385

Wolf GmbH, Postfach 1330, D-54048 Mainz, Tel. +49-875174-0, Fax +49-8751741600, Internet: www.wolf-heiztechnik.de
 Artikelnummer: 3020997_21_03/2015



Productkaart volgens verordening (EU) nr. 812/2013

Productgroep: SEM-1

Naam van de leverancier of het handelsmerk	Wolf GmbH	Wolf GmbH	Wolf GmbH
Typeaanduiding van de leverancier	SEM-1-500	SEM-1-750	SEM-1-1000
Energie-efficiëntieklasse	C	C	C
Warmhoudverlies	102	114	133
Opslagvolume	500	750	935

Wolf GmbH, Postfach 1330, D-54048 Mainz, Tel. +49-875174-0, Fax +49-8751741600, Internet: www.wolf-heiztechnik.de
 Artikelnummer: 3020998_21_03/2015



11 Conformiteitsverklaring

Conformiteitsverklaring (volgens ISO/IEC 17050-1)

Nummer: 3064940

Ondertekenaar: **Wolf GmbH**

Adres: Industriestraße 1, D-84048 Mainburg

Product: Voorraadboiler SE-2
Voorraadboiler SEL
Warmwater-zonneboiler SEM-2
Warmwater-zonneboiler SEM-1

Het hierboven beschreven product is conform de eisen van de volgende documenten:

NEN EN 12897:2006-09

Conform de bepalingen van de hieronder vermelde richtlijnen en verordeningen

2009/125/EG (ErP-richtlijn)
2010/30/EU (ErP-richtlijn)
VO (EU) 812/2013
VO (EU) 814/2013

wordt het product als volgt gemarkeerd:



Mainburg, 04.10.2016

A handwritten signature in black ink, appearing to be 'Gerdewan Jacobs', written over a horizontal line.

Gerdewan Jacobs
Directeur techniek

A handwritten signature in black ink, appearing to be 'Grabmaier', written over a horizontal line.

i.o. Klaus Grabmaier
Producttoelating