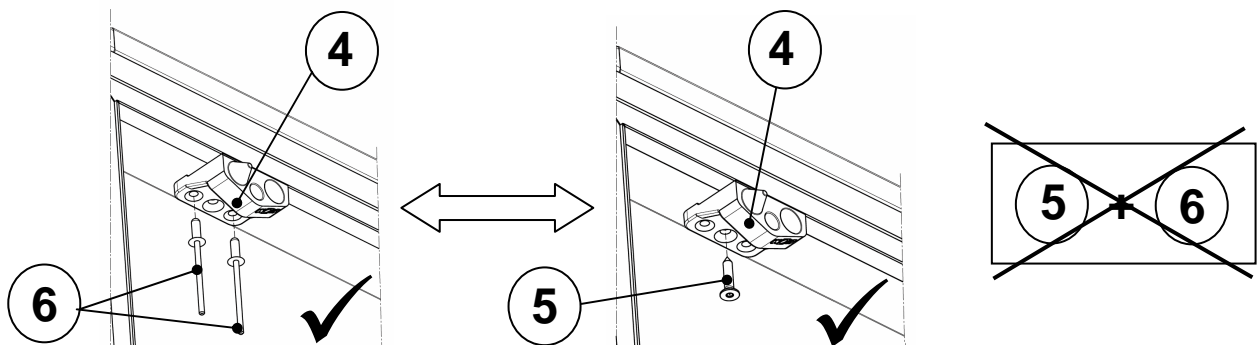
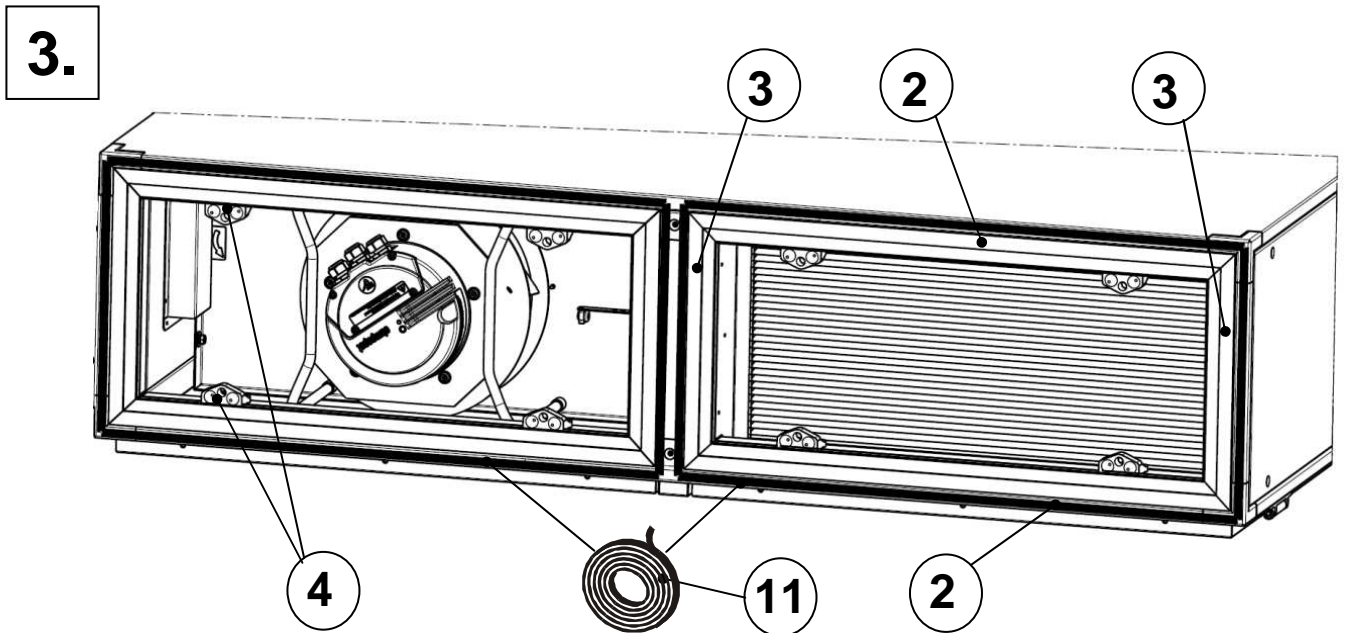
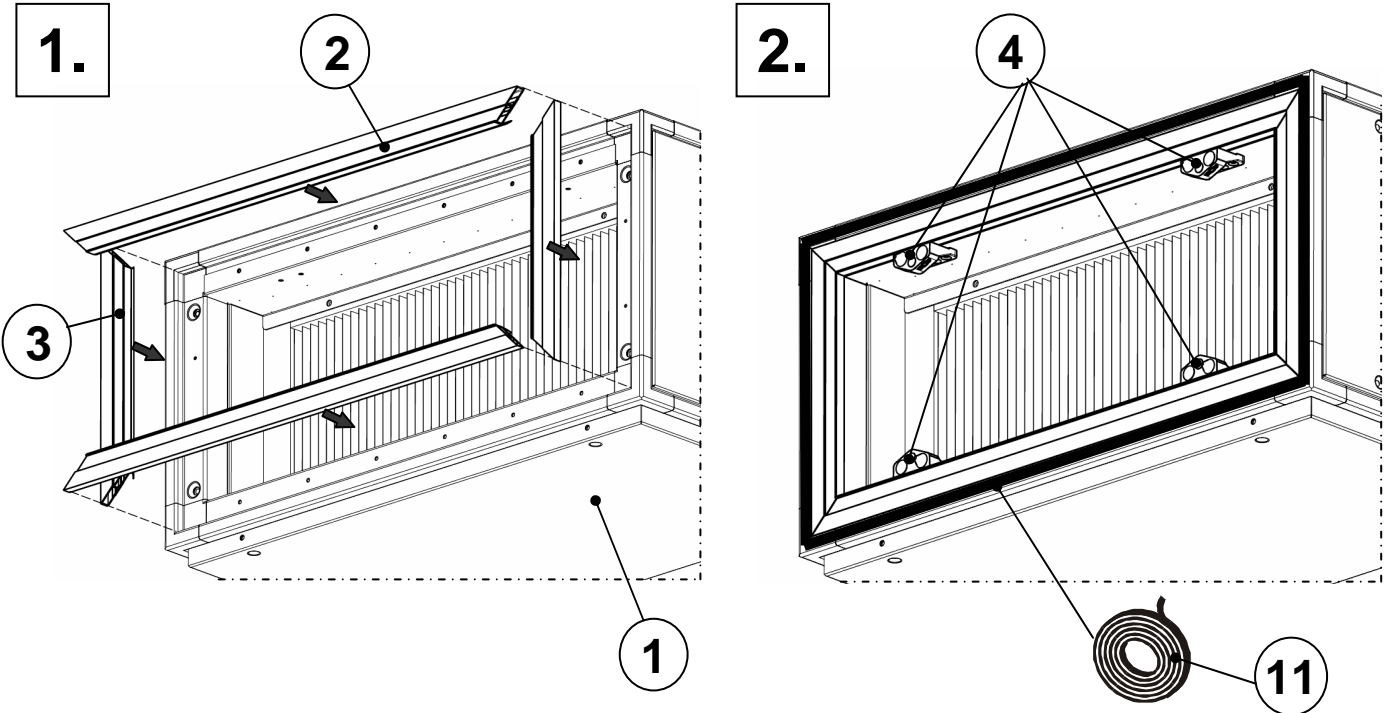




Montagesets Kühler / Direktverdampfer

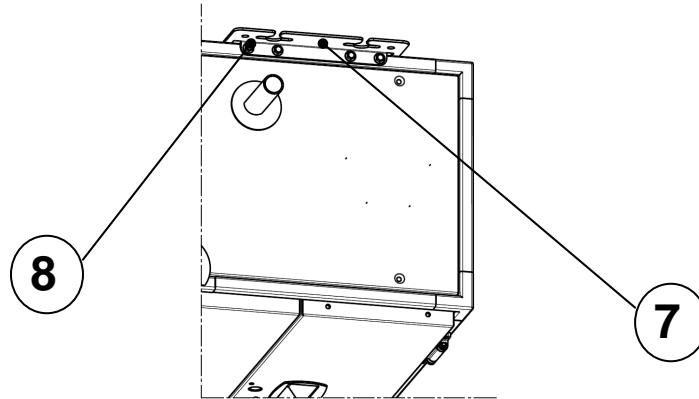
CFL 10 / 15 / 22 / 32 (Bed.Seite Zuluft links / rechts):

Nr.	Anzahl	Bauteil	Bemerkung	Material-Nr.	Verwendung
1	1	Kühler CFL 10 re		6218762	CFL-10 re (Mat.Nr. 6218750)
		Kühler CFL 10 li		6218857	CFL-10 li (Mat.Nr. 6218753)
		Kühler CFL 15 re		6218763	CFL-15 re (Mat.Nr. 6218751)
		Kühler CFL 15 li		6218858	CFL-15 li (Mat.Nr. 6218754)
		Kühler CFL 22 re		6218764	CFL-22 re (Mat.Nr. 6218752)
		Kühler CFL 22 li		6218859	CFL-22 li (Mat.Nr. 6218755)
		Kühler CFL 32 re		6219684	CFL-32 re (Mat.Nr. 6219418)
		Kühler CFL 32 li		6219685	CFL-32 li (Mat.Nr. 6219419)
1	1	Direktverdampfer CFL 10 re		6218872	CFL-10 re (Mat.Nr. 6218756)
		Direktverdampfer CFL 10 li		6218875	CFL-10 li (Mat.Nr. 6218759)
		Direktverdampfer CFL 15 re		6218873	CFL-15 re (Mat.Nr. 6218757)
		Direktverdampfer CFL 15 li		6218876	CFL-15 li (Mat.Nr. 6218760)
		Direktverdampfer CFL 22 re		6218874	CFL-22 re (Mat.Nr. 6218758)
		Direktverdampfer CFL 22 li		6218877	CFL-22 li (Mat.Nr. 6218761)
		Direktverdampfer CFL 32 re		6219686	CFL-32 re (Mat.Nr. 6219420)
		Direktverdampfer CFL 32 li		6219687	CFL-32 li (Mat.Nr. 6219421)
2	4	Abdichtprofil Gerätetrennung	472,3mm lang	1730710	CFL-10
			675,7mm lang	1730712	CFL-15
			879,0mm lang	1730714	CFL-22
			929,8mm lang	1730293	CFL-32
3	4	Abdichtprofil Gerätetrennung	311mm lang	1730873	CFL-10/15
			355mm lang	1730874	CFL-22
			419mm lang	1730294	CFL-32
4	8	Geräteverbinder		3490320	CFL-10/15/22/32
5	8	Senkkopf-Blechschrabe	4,8 x 25	3490246	CFL-10/15/22/32
6	16	Senkkopf-Blindniet	4,8 x 14	3490100	CFL-10/15/22/32
7	2	Aufhängewinkel		6218270	CFL-10/15/22/32
8	8	Bohrschraube	5,5 x 19	3490234	CFL-10/15/22/32
9	4	Sechskantschraube	M8 x 50	3410028	CFL-10/15/22/32
10	4	Sechskantmutter	M8	3420002	CFL-10/15/22/32
11	1	Dichtschaumstoff	10 x 2	3720101	CFL-10/15/22/32
12	1	Druckmeßschlauch		2744890	CFL-10/15/22/32
13	1	Differenzdruckschalter		2738360	CFL-10/15/22/32
14	1	Zulufttemperaturfühler		2744740	CFL-10/15/22/32



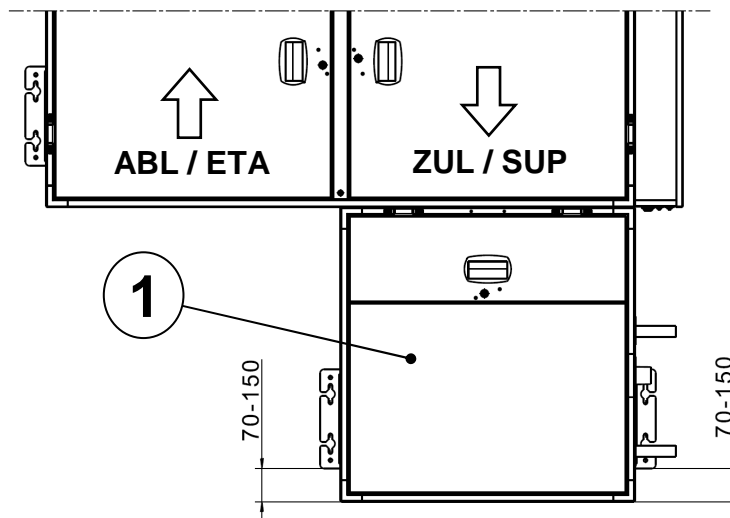
4.

CFL-WRG
CFL-EC-ZUL
CFL-EC-ABL



4a

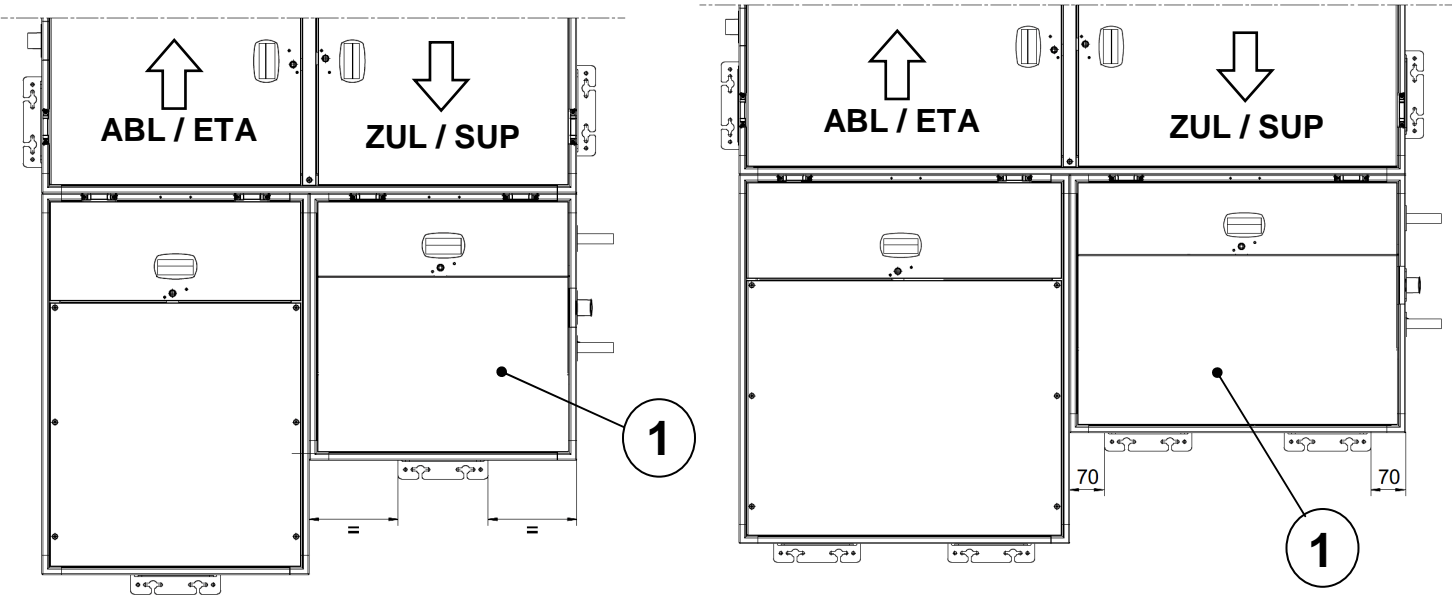
CFL-WRG 10 / 15 / 22 / 32

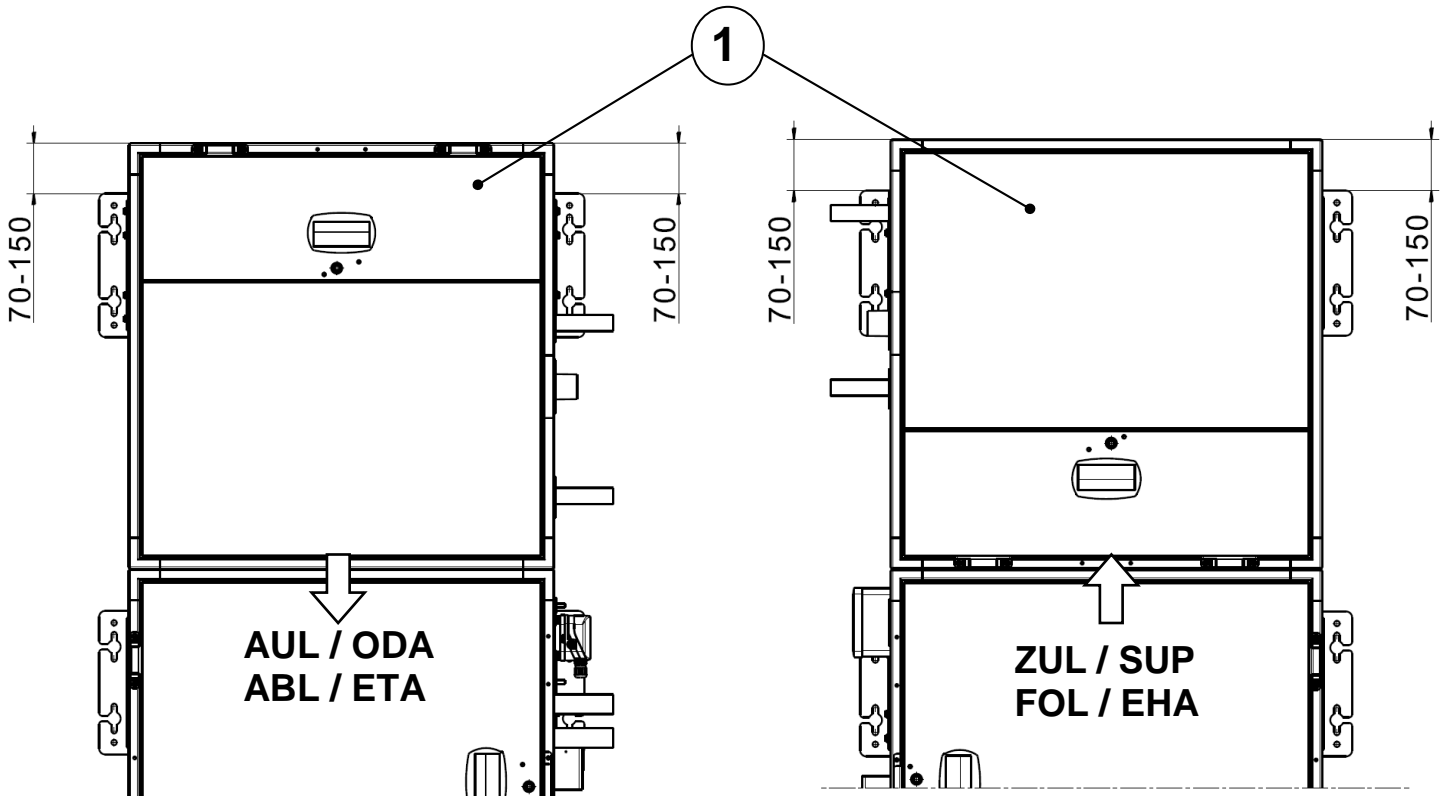


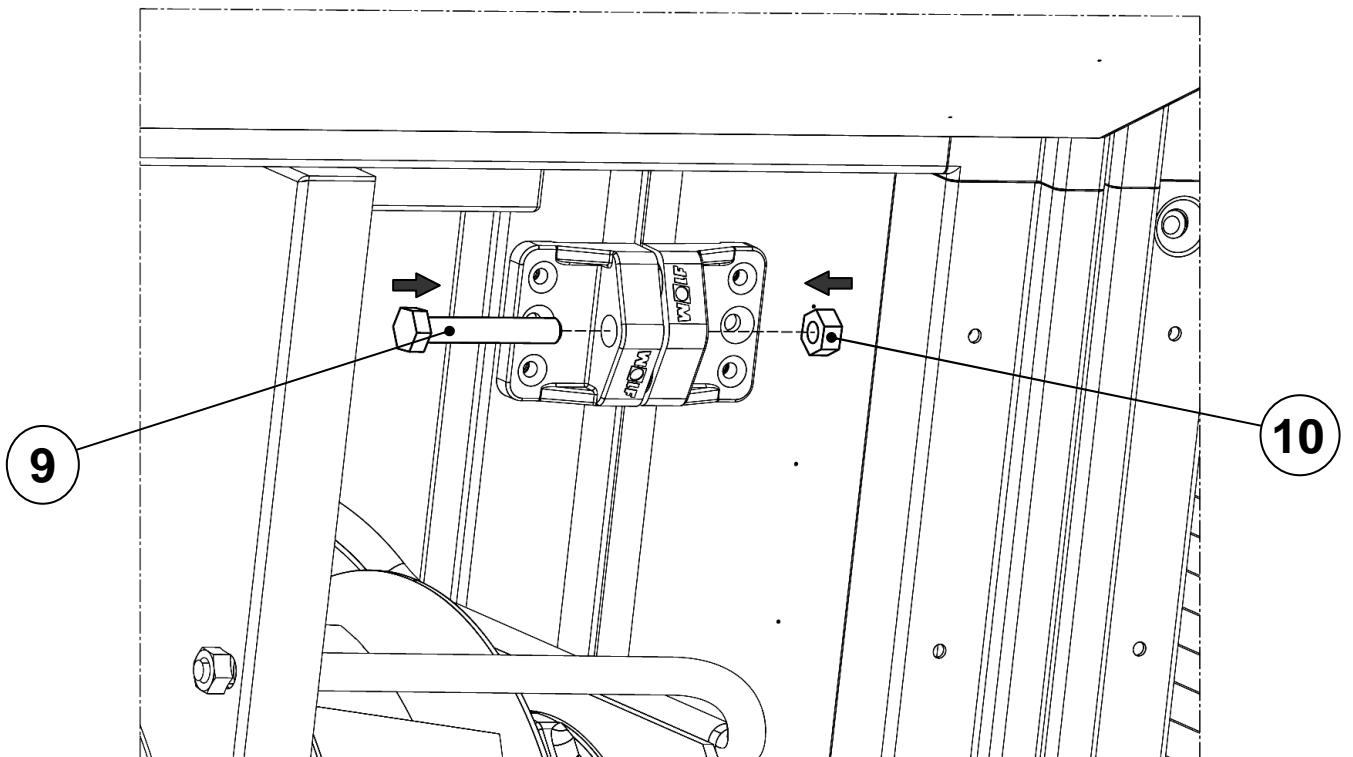
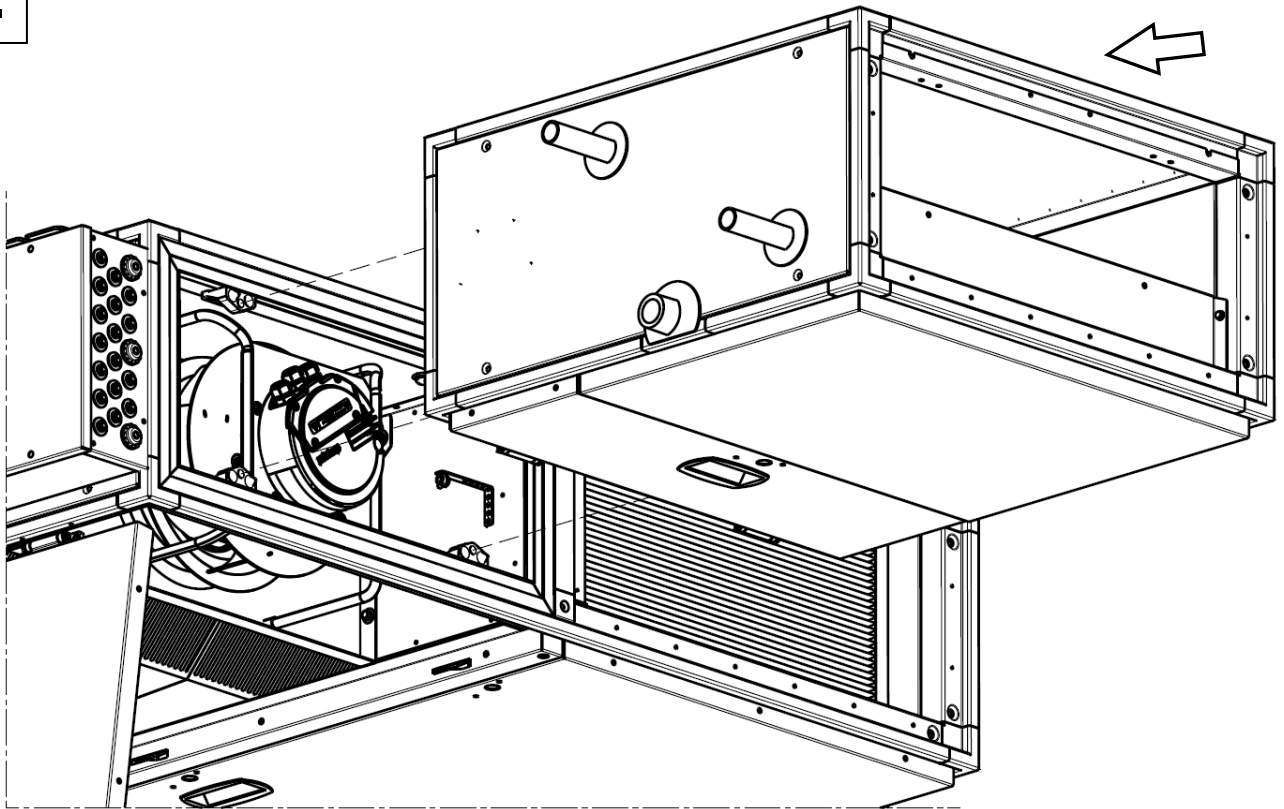
4b

CFL-WRG 10 / 15

CFL-WRG 22 / 32



4c**CFL-EC-ZUL 10 / 15 / 22 / 32****CFL-EC-ABL 10 / 15 / 22 / 32**

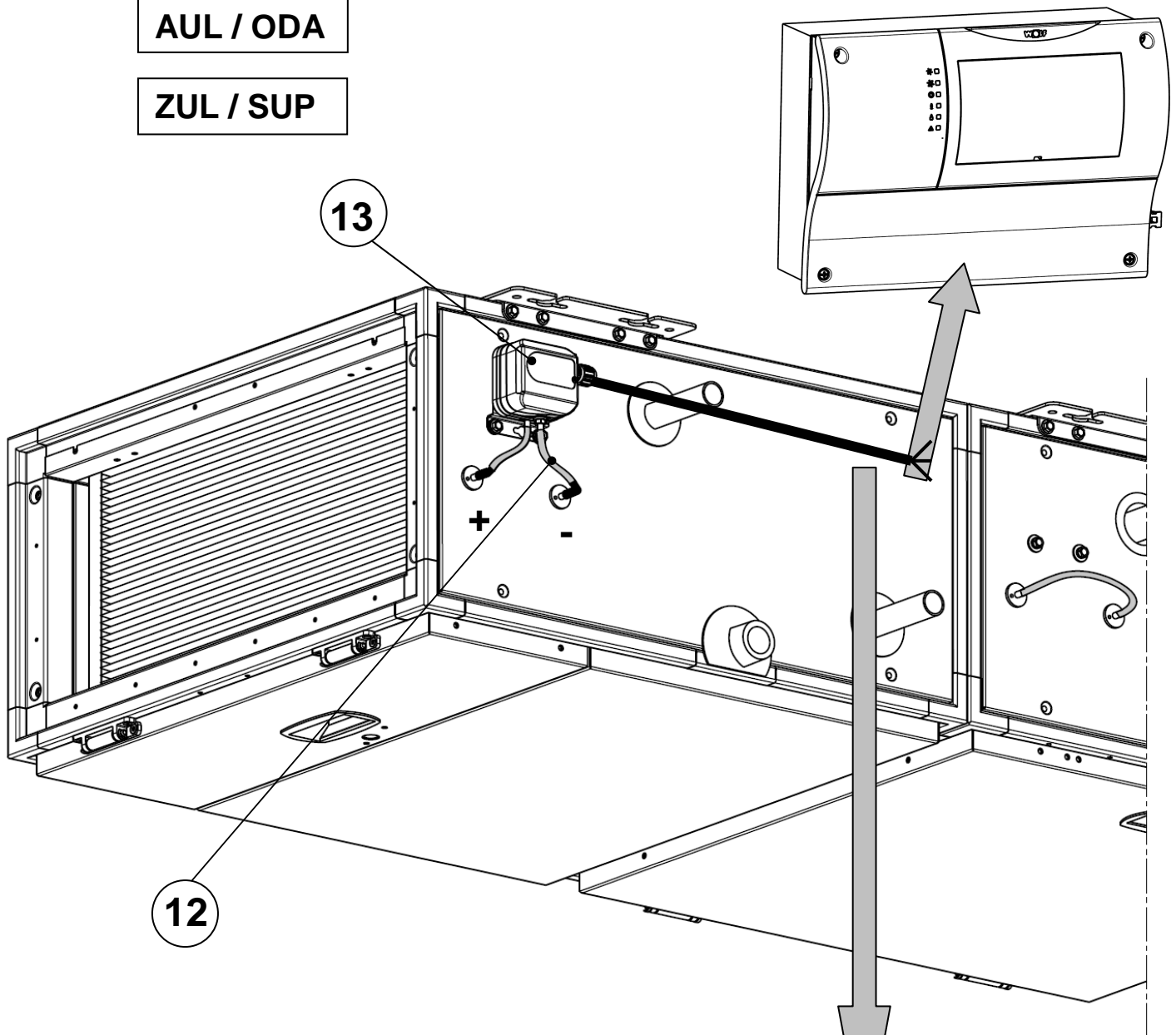
5.

6.

CFL-EC-ZUL

AUL / ODA

ZUL / SUP



		WOLF GmbH Industriestraße 1 D-84048 Mainburg Tel. +49 (0)9251 74-0	Elektrotechnische Dokumentation
Firma / Kunde Auftragsnummer Zeichnungsnummer Kommission		Wolf GmbH Plan Art.Nr.3062977 62-34-010-002 CFL-10_PWW	
Funktions- und Sicherheitsprüfung VDE 0550 Teil 500 DIN EN60439-1			
Datum:		Prüfer:	
Erstellt am:	25.11.2010	von (KIG) KLER	Anzahl der Seiten: 15
Bearbeitet am:	24.02.2011		
Wolf GmbH Industriestraße 1 D-84048 Mainburg Tel. +49 (0)9251 74-0		Wolf GmbH Industriestraße 1 D-84048 Mainburg Tel. +49 (0)9251 74-0	Wolf GmbH Industriestraße 1 D-84048 Mainburg Tel. +49 (0)9251 74-0

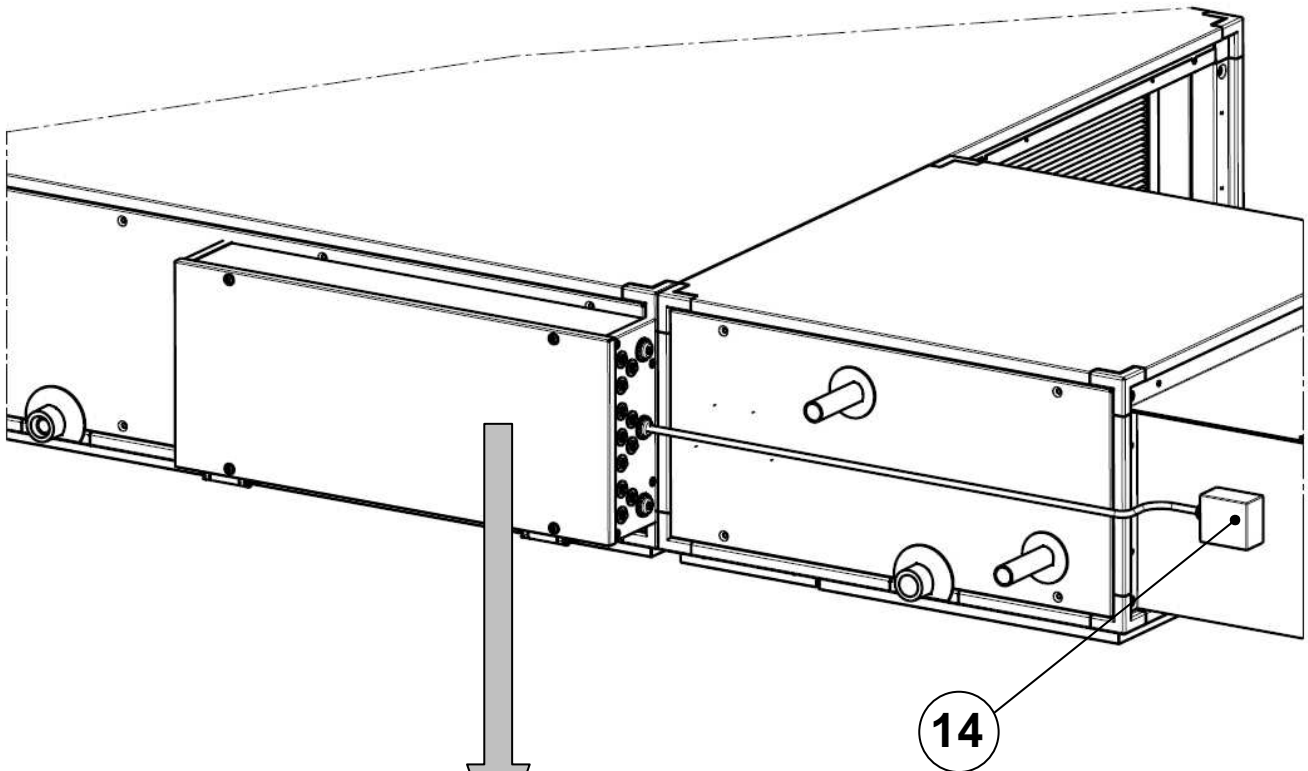
7.

CFL-10 / 15 / 22 WRG

CFL-10 / 15 / 22 EC-ZUL

ZUL / SUP

ZUL / SUP



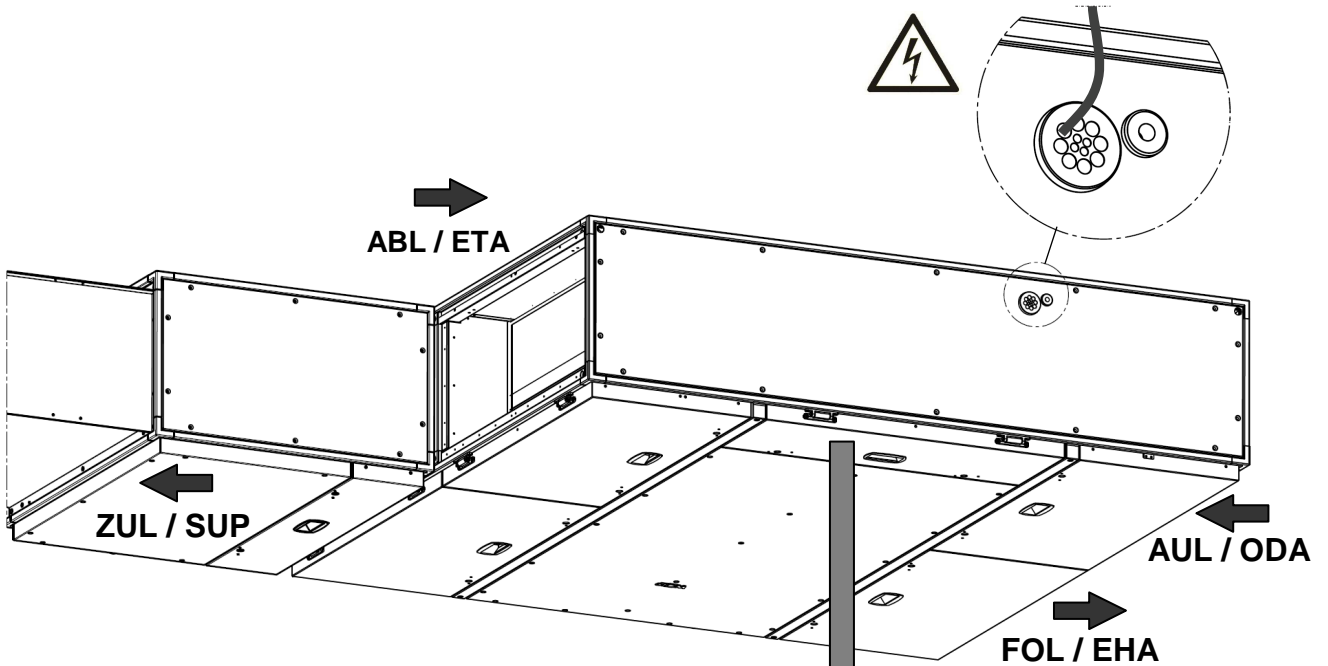
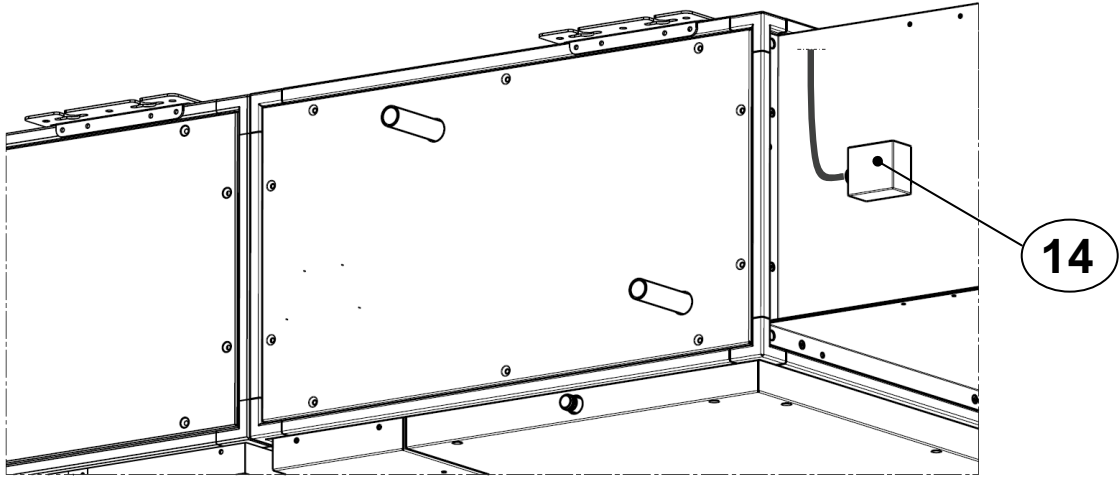
WOLF WOLF GmbH		Elektrotechnische Dokumentation	
Industriestraße 1 D-84048 Mainburg Tel. +49 (0)9751 74-0			
Firma / Kunde	Wolf GmbH	Plan-Nr.	3062977
Auftragsnummer	62-34-010-002	Zeichnungsnummer	CFL-10_PWW
Kommission			
Funktions- und Sicherheitsprüfung VDE 0150 DT			
Datum:			
Erstellt am	25.11.2010	von (Kürzel)	KUER
Bearbeitet am	24.02.2011		Anzahl der Seiten 15
WOLF WOLF WOLF		62-34-010-002 WOLF WOLF	

CFL-32 WRG

ZUL / SUP

CFL-32 EC-ZUL

ZUL / SUP



WOLF GmbH		Elektrotechnische Dokumentation	
Industriestrasse 1 13648 Mainburg Tel. +49 (0)9751 74-0			
Firma / Kunde	Wolf GmbH	Plan-Art.Nr.	3062977
Auftragsnummer		Zeichnungsnummer	62-34-010-002
Kommission			CFL-10_PWW
Funktions- und Sicherheitsprüfung VDE 0560 Teil 500 DIN EN60439-1			
Datum:	Prüfer:		
Erstellt am:	25.11.2010	von (Klartext):	WDR
Bearbeitet am:	24.02.2011		Anzahl der Seiten: 12
WOLF		62-34-010-002	
WOLF		62-34-010-002	
WOLF		62-34-010-002	