

„Wolf Easy Connect System“



DE
AT
BE

Betriebsanleitung für die Fachkraft

SOLE / WASSER WÄRMEPUMPE

Kompaktgerät Innenaufstellung

BWS-1 - 06 / BWS-1 - 08 / BWS-1 - 10 / BWS-1 - 12 / BWS-1 - 16

Deutsch | Änderungen vorbehalten!

Inhalt	Seite
Hinweise, Aufbau und Ausstattung	
1. Sicherheitshinweise / Normen und Vorschriften	4
2. Allgemeine Hinweise	5
3. Hinweise zur Wärmepumpe	6-7
4. Lieferumfang	8
5. Ausstattungsmerkmale	9
6. Aufbau	10
7. Abmessungen.....	11
Aufstellung und Montage	
8. Transport und Aufstellhinweise.....	12-13
9. Montage Verkleidung.....	14
10. Montage Solekreis.....	15
11. Entlüftung Solekreis.....	16
12. Montage Heizkreis + Warmwasserkreis	17-19
13. Montage Heizwasseranschluss.....	20
Elektrischer Anschluss	
14. Elektrischer Anschluss am WPM-1	21-23
Technische Angaben	
15. Technische Daten	24
16. Heizleistung, el. Leistungsaufnahme, COP - BWS-1-06	25
17. Heizleistung, el. Leistungsaufnahme, COP - BWS-1-08	26
18. Heizleistung, el. Leistungsaufnahme, COP - BWS-1-10	27
19. Heizleistung, el. Leistungsaufnahme, COP - BWS-1-12	28
20. Heizleistung, el. Leistungsaufnahme, COP - BWS-1-16	29
21. Restförderhöhe - BWS-1-06 bis BWS-1-16.....	30
Informationen	

Inhalt	Seite
22. Inbetriebnahme, Reinigung, Störung.....	31
23. Produktdatenblatt nach Verordnung (EU) Nr. 811/2013	32-35
24. Technische Parameter nach Verordnung (EU) Nr. 813/2013	36
25. Recycling und Entsorgung	37
KONFORMITÄTSERKLÄRUNG	38

Sicherheitshinweise

In dieser Beschreibung werden bei wichtigen Anweisungen, die den Personenschutz und die technische Betriebssicherheit betreffen, die folgenden Symbole und Hinweiszeichen verwendet:



Kennzeichnet Anweisungen, die genau einzuhalten sind, um Gefährdung oder Verletzung von Personen zu vermeiden und um Funktionsstörungen oder Schäden am Gerät zu verhindern!



Kennzeichnet Gefahr durch elektrische Spannung an elektrischen Bauteilen!



„Hinweis“ kennzeichnet technische Anweisungen, die zu beachten sind, um Schäden und Funktionsstörungen am Gerät zu verhindern.

Normen / Vorschriften

Das Gerät sowie das Regelungszubehör entsprechen folgenden Bestimmungen:

EG-Richtlinien

2006/95/EG Niederspannungsrichtlinie
2004/108/EG EMV-Richtlinie

DIN EN-Normen

DIN EN 349
DIN EN 378
DIN EN 12100
DIN EN 14511
DIN EN 60335-1
DIN EN 60335-2-40
DIN EN 60529
DIN EN 60730-1
DIN EN 61000-3-2
DIN EN 61000-3-3
DIN EN 61000-6-2
DIN EN 61000-6-3

Nationale Normen / Richtlinien

DE:
DIN 8901
BGR 500 Teil 2
VDI 2035 Teil 1-3
Trinkwasser VO

CH:
NEV (SR 743.26)

Bei der Installation, Inbetriebnahme, Wartung, Reparatur sind folgende Vorschriften und Richtlinien zu berücksichtigen:



Wartungshauptschalter

-  Die Aufstellung, Installation, Erstellung und Inbetriebnahme der Wärmepumpenanlage muss durch einen qualifizierten Fachmann unter Beachtung der entsprechenden gültigen gesetzlichen Vorschriften, Verordnungen, Richtlinien und der Montageanleitung erfolgen.
-  Die Neigung der Wärmepumpe beim Transport darf maximal 45° betragen.
-  Bauteile und Verrohrung des Kältekreises, der Heizungsseite und der Wärmequellenseite dürfen keinesfalls zu Transportzwecken genutzt werden.
-  Aus sicherheitstechnischen Gründen darf die Spannungsversorgung der Wärmepumpe und die des Wärmepumpenmanagers auch ausserhalb der Heizperiode nicht unterbrochen werden.
Grund: fehlende Überwachung von Druck-HK, Druck-Sole, kein Frostschutz, kein Pumpenstillstandsschutz!
-  Das Gerät darf nur von einem qualifiziertem Fachmann geöffnet werden. Vor dem Öffnen des Gerätes müssen alle Stromkreise spannungsfrei geschaltet sein. Die Anlage ist mittels Wartungshauptschalter spannungsfrei zu schalten und gegen Wiedereinschalten zu sichern (Vorhängeschloss!)
-  Arbeiten am Kältekreis dürfen nur von einem qualifiziertem Fachmann durchgeführt werden.
-  Im Heizkreis und Solekreis kein Teflon als Dichtmittel verwenden, da die Gefahr von Undichtigkeiten besteht. Nur von Wolf freigegebenes Solekonzentrat Wolf-Monoethylenglykol für die Solemischung verwenden.
-  Nach Spülen des Verflüssigers mit chemischen Reinigungsmittel ist unbedingt die Neutralisation von Restbeständen sowie eine intensive Wasserspülung durchzuführen.
Für Füll- und Ergänzungswasser ist die VDI 2035 einzuhalten.
-  Geräteoberflächen niemals mit Scheuermittel, säure- oder chlorhaltigen Putzmitteln behandeln.
-  Die Wärmepumpe ist bei der Aufstellung positionssicher zu installieren, so dass diese im Betrieb gegen verrutschen oder gleiten gesichert ist.
Aufstellung nur in trockenen Räumen - Schutzart IP 20 (kein Wasserschutz)
-  Bei Aufstellung in Österreich:
Die Vorschriften und Bestimmungen des ÖVE sowie des örtlichen EVU sind zu beachten.
-  Schadhafte Bauteile dürfen nur durch originale Wolf-Ersatzteile ersetzt werden.
-  Vorgeschriebene elektrische Absicherungswerte sind einzuhalten (siehe Technische Daten).
-  Werden an Wolf-Regelungen technische Änderungen vorgenommen, übernehmen wir für Schäden, die hierdurch entstehen, keine Gewähr.
-  Gefahr von Wasserschäden und Funktionsstörung durch Einfrieren!
Bei eingeschalteter Wärmepumpe besteht ein automatischer Frostschutz!

Achtung

Der Wärmepumpeneinsatz ist beim örtlichen Energieversorgungsunternehmen anzuzeigen.

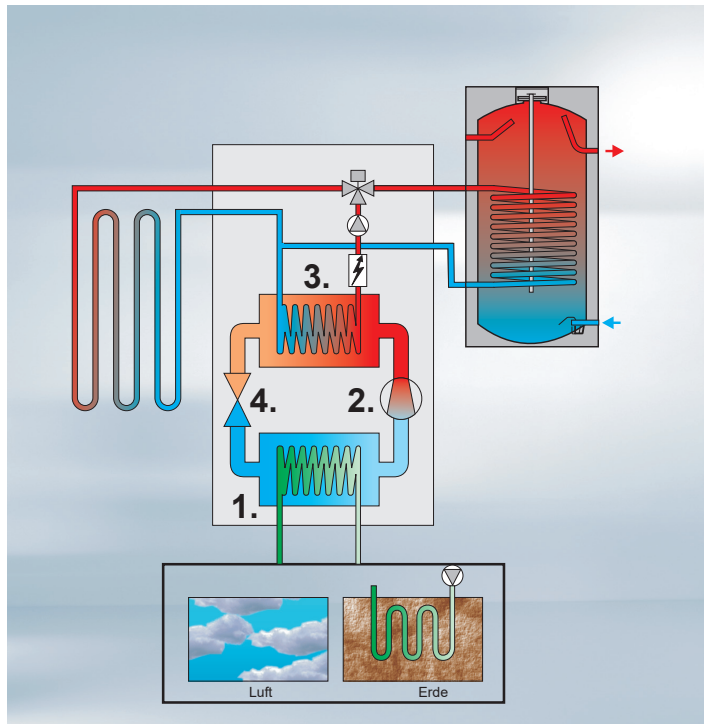
Einsatzbereich

Die Hocheffizienz Sole/Wasser Wärmepumpe ist ausschliesslich zur Heiz- und Warmwassererwärmung konzipiert. Unter Beachtung der Einsatzgrenzen (siehe „Technische Daten“) kann die Wärmepumpe in neu errichtete oder in bestehende Heizungsanlagen eingesetzt werden.

Arbeitsweise der Wärmepumpe

Die Wärmepumpe wandelt die im Erdreich enthaltene Wärme niedriger Temperatur in Wärme hoher Temperatur um. Dafür wird Sole (ein Gemisch aus Wasser und Frostschutzmittel) durch im Erdreich verlegte Rohrschlangen gepumpt und über den Verdampfer (1) der Wärmepumpe geleitet. Im Verdampfer befindet sich das flüssige Arbeitsmittel, das bei niedriger Temperatur und niedrigem Druck siedet und verdampft. Die dazu notwendige Verdampfungswärme wird der Sole entzogen. Das verdampfte Arbeitsmittel wird vom Verdichter (2) angesaugt und auf einen höheren Druck komprimiert. Das verdichtete, gasförmige Arbeitsmittel wird in den Verflüssiger (3) gedrückt, wo es bei hohem Druck und hoher Temperatur kondensiert. Die Kondensationswärme wird auf das Heizwasser übertragen, dessen Temperatur ansteigt. Die auf das Heizwasser übertragene Energie entspricht der Energie, welche zuvor der Sole entzogen wurde plus dem geringen Anteil elektrischer Energie, die für das Verdichten notwendig ist.

Der Druck im Verflüssiger und vor dem Expansionsventil (4) ist hoch. Über das Expansionsventil wird temperaturabhängig der Druck abgebaut, so dass Druck und Temperatur fallen. Der Kreisprozess beginnt nun wieder von neuem.



1. Verdampfer
2. Verdichter (Kompressor)
3. Verflüssiger
4. Expansionsventil

Frostschutz

Achtung

Bei eingeschalteter Wärmepumpe besteht ein automatischer Frostschutz für das Gerät. Frostschutzmittel sind nicht zugelassen. Bei Bedarf ist die Anlage zu entleeren. Gefahr von Wasserschäden und Funktionsstörung durch Einfrieren!

Energiesparende Anwendung der Wärmepumpenheizung

Achtung

Mit Ihrem Entschluss, sich für eine Wärmepumpenheizung zu entscheiden, haben Sie einen Beitrag zur Schonung der Umwelt durch geringe Emissionen und effizienten Primärenergieeinsatz geleistet. Damit Ihr neues Heizsystem auch besonders effizient arbeitet, beachten Sie bitte folgende Punkte:

Die Wärmepumpenheizung muss sorgfältig dimensioniert und installiert werden. Vermeiden Sie unnötig hohe Vorlauftemperaturen. Je niedriger die Vorlauftemperatur auf der Heizwasserseite ist, umso effizienter arbeitet die Wärmepumpe. Achten Sie auf eine korrekte Reglereinstellung! Bevorzugen Sie die Stoßlüftung. Gegenüber dauernd gekippten Fenstern reduziert dieses Lüftungsverhalten den Energieverbrauch und schont Ihren Geldbeutel!

Weitere Ausstattungsmerkmale

Im Gerät sind Sensoren zur Erfassung der Heizwasservor- und Rücklauftemperatur, Sensoren zur Überwachung der Wärmequellentemperatur sowie der Heissgastemperatur und Sauggastemperatur des Kältekreises montiert.

Warmwasserspeicher

Für die Warmwasserbereitung mit der Wolf Wärmepumpe sind spezielle Warmwasserspeicher notwendig, die aus dem Wolf-Zubehörprogramm ausgewählt werden können. Beachten Sie die Trinkwasser-Verordnung!

Achtung

Die Wärmetauscherfläche muss für Warmwasserspeicher mind. 0,25 m² pro kW Heizleistung sein.

Wasserbehandlung

Wasserqualität bezogen auf WOLF-Wärmepumpen in Anlehnung an die VDI 2035

Anforderungen an die Heizwasserqualität

VDI 2035 Blatt 1 gibt Empfehlungen zur Vermeidung von Steinbildungen in Heizungsanlagen aus. Blatt 2 behandelt die wasserseitige Korrosion.

Wasserhärte

Um Schäden an der Anlage durch Kalkausfall am Elektroheizelement zu vermeiden, sind folgende Grenzwerte einzuhalten:

Anlagenvolumen [l]	zulässige Wasserhärte [°dH]
< 250	≤ 6
250 bis 3000	≤ 3
> 3000	≤ 1

Elektrische Leitfähigkeit

- < 800 µS/cm besser < 100 µS/cm
- Bei salzarmen Systemwasser mit einer elektrischen Leitfähigkeit < 100 µS/cm wird das Korrosionsrisiko minimiert und daher empfohlen.

pH-Wert

- Zwischen 8,2 und 10,0
- Bei Verwendung von Aluminiumlegierungen zwischen 8,2 und 9,0



HINWEIS

Die Wasserparameter ändern sich bis 12 Wochen nach der Inbetriebnahme. Danach die Wasserqualität nochmals prüfen.



Heizwasseradditive

HINWEIS

Heizwasseradditive

Schäden am Heizwasserwärmetauscher.

- ▶ Keine Frostschutzmittel oder Inhibitoren verwenden.

Zusatzstoffe zur Alkalisierung können zur pH-Wert Stabilisierung von einem Fachmann der Wasseraufbereitung verwendet werden. Dabei ist aber unbedingt darauf zu achten, dass der verwendete Zusatzstoff kein Kupfer oder Kupferlot angreift.

Anforderungen an die Trinkwasserqualität

- Ab einer Gesamthärte von 15 °dH (2,5 mol/m³) die Warmwassertemperatur auf maximal 50 °C einstellen.

Wasserhärte

Die einstellbare Speicherwassertemperatur kann über 60°C betragen. Bei kurzzeitigem Betrieb über 60°C ist dieser zu beaufsichtigen, um den Verbrühungsschutz zu gewährleisten. Für dauerhaften Betrieb sind entsprechende Vorkehrungen zu treffen, die eine Zapftemperatur über 60°C ausschließen, z.B. Thermostatventil.

Zum Schutz gegen Verkalkung darf ab einer Gesamthärte von 15°dH (2,5 mol/m³) die Warmwassertemperatur auf maximal 50°C eingestellt werden. Ab einer Gesamthärte von mehr als 16,8°dH ist zur Trinkwassererwärmung der Einsatz einer Wasseraufbereitung zur Verlängerung der Wartungsintervalle in jedem Fall erforderlich. Auch bei einer Wasserhärte kleiner als 16,8°dH kann örtlich ein erhöhtes Verkalkungsrisiko vorliegen und eine Enthärtungsmaßnahme erforderlich machen. Bei Nichtbeachtung kann dies zu vorzeitigem Verkalken des Gerätes und zu eingeschränktem Warmwasserkomfort führen. Es sind immer die örtlichen Gegebenheiten vom zuständigen Fachhandwerker zu prüfen.

Korrosionsschutz

Sprays, Lösungsmittel, chlorhaltige Reinigungs- und Waschmittel, Farben, Lacke, Klebstoffe, Streusalz usw. dürfen an der Wärmepumpe und dessen Umgebung nicht verwendet (Reinigen, Aufbringen usw.) oder gelagert werden. Diese Stoffe können unter ungünstigen Umständen zur Korrosion an der Wärmepumpe und weiteren Komponenten der Heizungsanlage führen. Verkleidung nur mit einem feuchten Tuch und mildem chlorfreiem Spülmittel reinigen. Abschließend sofort trocknen.

Lieferumfang

- Hocheffiziente Wärmepumpe auf Palette
- 2 Sicherheitsgruppen
- Anschlusskabel zum WPM-1
- Montageanleitung



Weitere Ausstattungsmerkmale

Im Gerät montierte Sensoren zur Erfassung der Heizwasservor- und Rücklauftemperatur, Sensoren zur Überwachung der Wärmequellentemperatur sowie der Sauggas- und Heissgastemperatur des Kältekreislaufes. Drucksensoren im Heizkreis und Solekreis zur Drucküberwachung.

Sole-Drucksensor

Achtung

Im Solekreislauf ist ein Drucksensor eingebaut. Bei einem Druckabfall in der Solekreisleitung unter 0,5 bar erfolgt eine Störabschaltung der Wärmepumpe und die Anzeige einer Störmeldung, Fehlercode 106 „Störung Solekreisdruck“ im Display des Wärmepumpenmanagers WPM-1.

Funktionsnotwendiges Zubehör

- Wärmepumpenmanager WPM-1 mit Bedienmodul BM
- Ausdehnungsgefäß für Heizkreis und Solekreis

Transport mit Tragegurte (als Zubehör erhältlich)



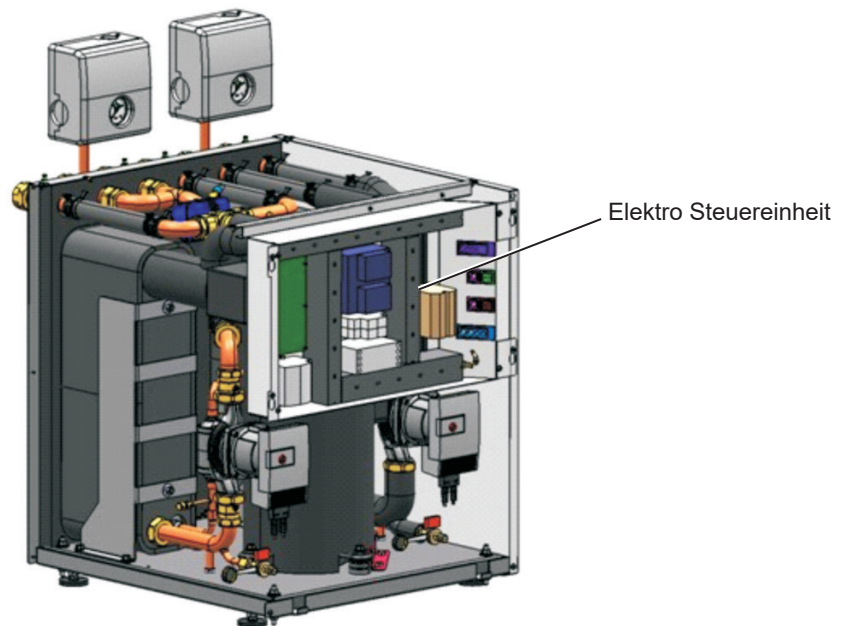
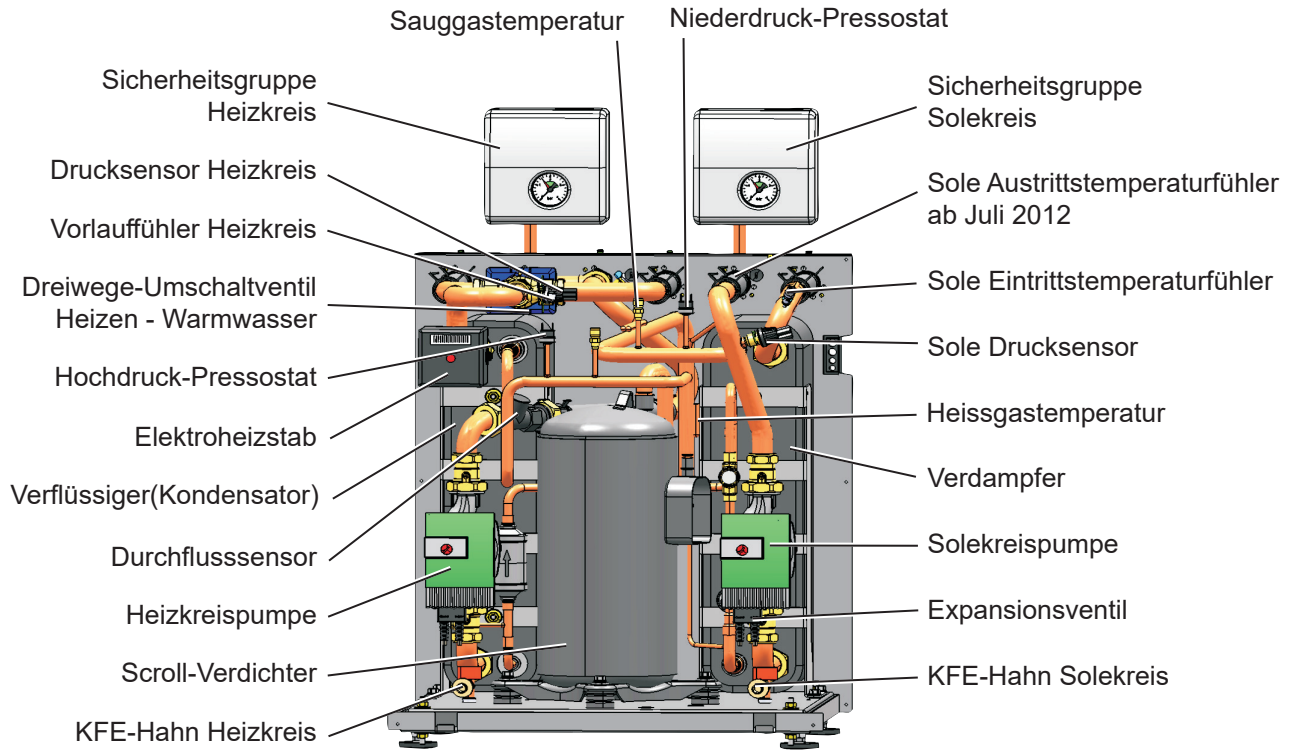
BWS-1-06,08,10,12,16



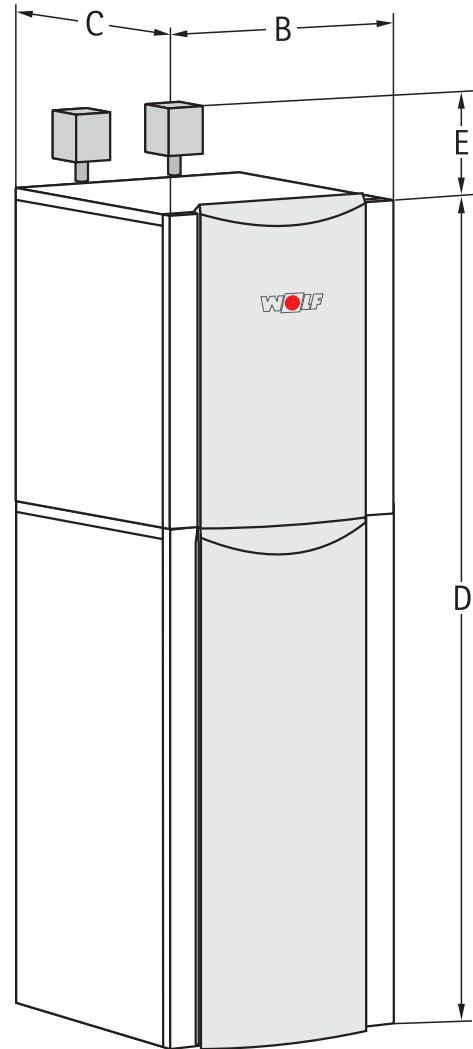
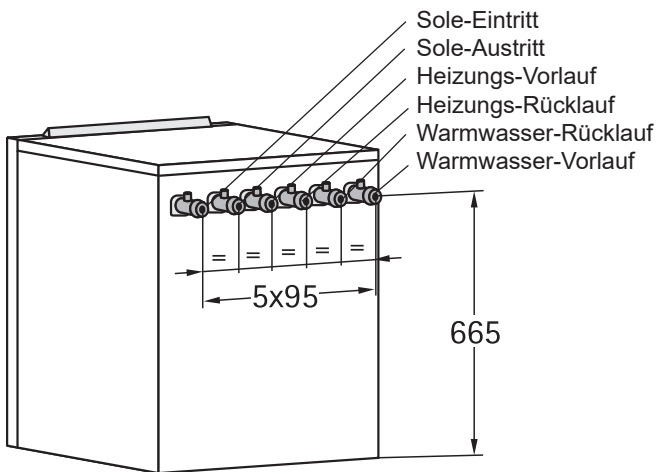
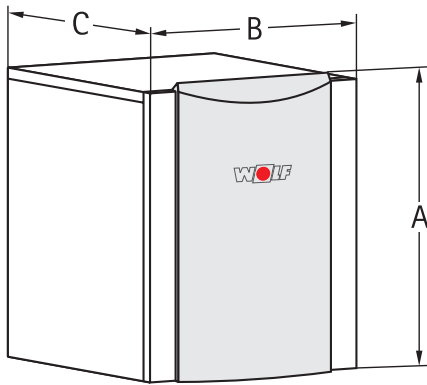
Sole-Wasser Wärmepumpe

BWS-1-06,08,10,12,16

- monovalenter Betrieb möglich
- Kältemittel R407C
- Max. Heizwassertemperatur von 63°C und minimale Soletemperatur von -5°C
- Wärmemengenzähler integriert
 - Durchflussmessung mit „Warmmeldung“
 - Diagnosemöglichkeit
 - JAZ Anzeige möglich, wenn der Stromzähler mit der S0 Schnittstelle am WPM-1 angebunden ist
- Hocheffiziente Heizkreispumpe (Klasse A) integriert
- Hocheffiziente Solekreispumpe (Klasse A) integriert
- Vollelektronisch bedarfsgerecht geregelte Elektrozusatzheizung
 - Leistungsregelung des E-Heizstabs nach Bedarf von 1-6 kW
 - Einstellbare Spitzenlastabdeckung
 - Einstellbar als Notbetrieb und Estrichaufheizung
- Kompressor doppelt Schwingungsentkoppelt
- Verkleidung durchgängig Schall- und Wärme gedämmt
- schalldämmende Stellfüße
- elektronischer Sanftanlauf für Verdichter (08/10/12/16 kW)
- Schalldruckpegel < 39 dBA (z.B. BWS-1-06 im Raum in 1m Entfernung)
- Schwingungsentkoppelung der Hydraulik bereits im Gerät
- Integriertes 3-Wege-Umschaltventil für Warmwasser
- Sicherheitsgruppe für Sole- und Heizkreis incl. Dämmung
- komfortable Serviceposition des Steuerungskastens
- schnelle, sichere und unkomplizierte Verdrahtung
 - Wolf Easy Connect System“**
 - Kabelset WPM-1 - BWS-1 4m (im Lieferumfang, steckerfertig, nicht austauschbar)
- Sole- und Wasserdruckwächter
 - Digitale Anzeige und Warmmeldung
 - Vorschrift in manchen Regionen
- Phasen- und Drehfeldüberwachung



Abmessungen BWS-1



Einzelgerät

Typ		BWS-1-06/08/10/12/16
Höhe	A mm	710
Breite	B mm	600
Tiefe	C mm	650

Zentrale

Typ		BWS-1-06/08/10
Gesamthöhe mit CEW-1-200	D mm	1980
Höhe Sicherheitsgruppe	E mm	182

8. Transport und Aufstellhinweise

Transport zum Aufstellungsort

Zur Vermeidung von Transportschäden sollte die Wärmepumpe im verpackten Zustand auf der Holzpalette mit einem Hubwagen zum endgültigen Aufstellungsort transportiert werden.



**Transport mit Hubwagen nur im verpackten Zustand!
Achtung Kippgefahr!**

Transport mit Sackkarre

Gerät seitlich oder mit abgenommener Frontverkleidung auf die Sackkarre stellen und zum Aufstellungsort transportieren. Wegen des Querträgers empfehlen wir nur die linke Seite.



Sackkarrentransport über rechte Seite nicht zulässig.



Wärmepumpe auf Sackkarre gegen Verrutschen sichern!



Zur Vermeidung von Geräteschäden darf die Neigung der Wärmepumpe beim Transport nur max. 45° betragen!



Die Bauteile sowie die Verrohrung des Kältekreises der Heizungsseite und der Wärmequellenseite dürfen nicht zu Transportzwecken genutzt werden!



Gewicht der Wärmepumpe beachten!

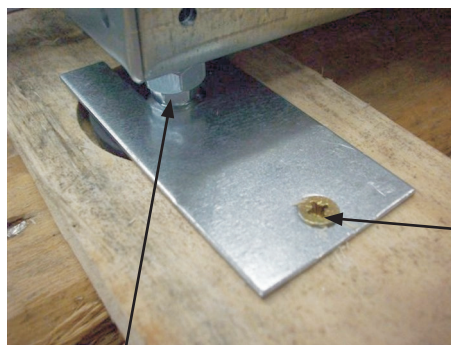
Achtung

Tragegurte als Transporthilfen (schneller Transport) benutzen - Wolf Zubehör

Sicherung Standfuss

Transportsicherung an der Transportpalette mit einem Kreuzschlitz-Schrauber entfernen.

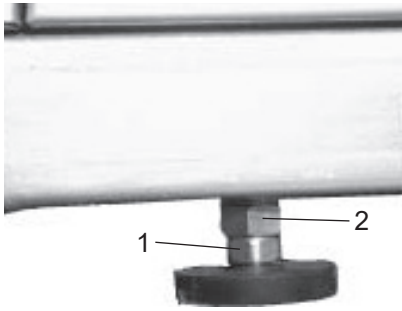
Das Gerät mit mindestens 2 Personen von der Palette heben.



Standfuss

Kreuzschlitz-Schraube

Stellschrauben zum ausrichten



Über die vier Stellschrauben Gerät waagrecht ausrichten und anschliessend die Kontermutter festziehen.

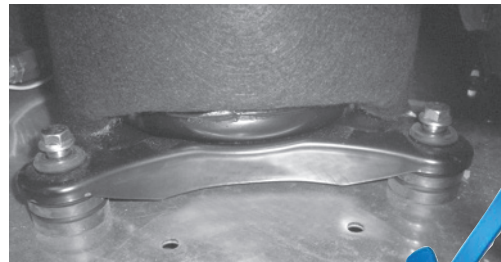
- 1: Stellschraube
- 2: Kontermutter



Die Standfüsse sind bereits vormontiert.

Am Aufstellungsort die Transportsicherung am Verdichter entfernen

Vor Inbetriebnahme muss die Transportsicherung des Verdichters entfernt werden



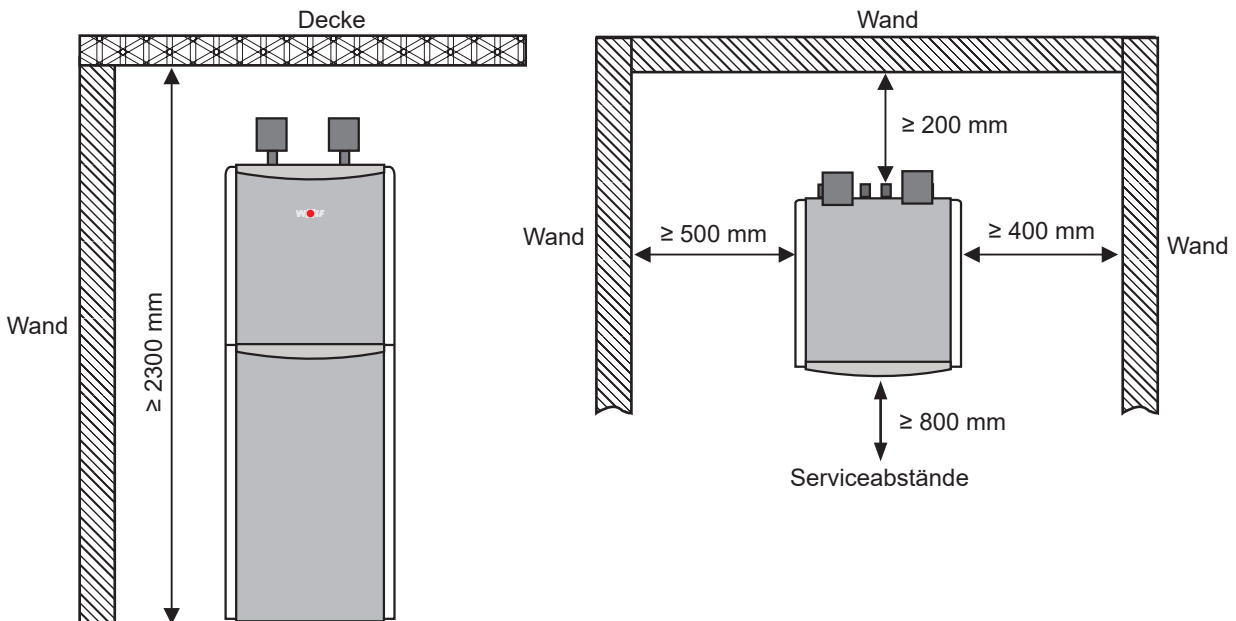
Aufstellung Praktischer Grenzwert für R407C



Bei Aufstellung in Personen-/ Aufenthaltsbereich, der kein besonderer Maschinenraum ist, muss ein Mindestraumvolumen entsprechend der Kältemittelfüllmenge eingehalten werden. Für das eingesetzte Kältemittel R407C gilt entsprechend EN 378-1 ein Praktischer Grenzwert von 0,31 kg/m³ Kältemittel pro Kubikmeter Raum

Typ	Füllmenge	Raumvolumen
BWS-1-06	1,8 kg	> 5,9 m ³
BWS-1-08	2,0 kg	> 6,5 m ³
BWS-1-10	2,2 kg	> 7,3 m ³
BWS-1-12	2,8 kg	> 9,1 m ³
BWS-1-16	3,1 kg	> 10 m ³

Empfohlene Abstände zur Decke/Wand



Schrauben an Frontverkleidung lösen



Frontdeckel abnehmen



Verkleidungsteil „Oben“ nach vorne ziehen und abnehmen



Steuerkasten aushängen und in Wartungsposition an seitlichen Verkleidungsblech einhängen



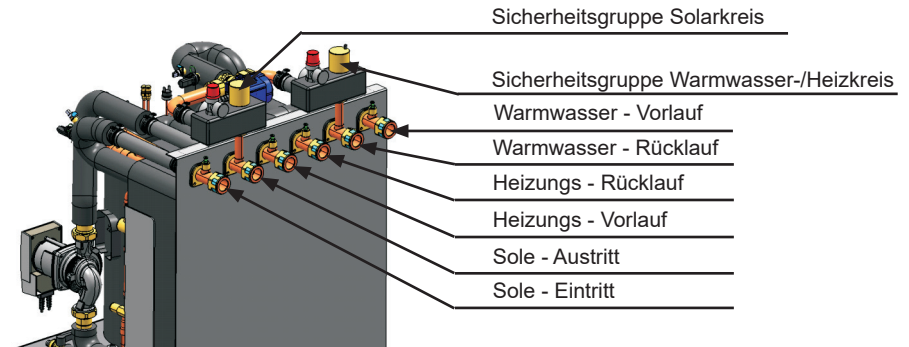
Wärmequelle

Der Wärmequellenanschluss (Sole) befindet sich auf der Rückseite.

Der Überlaufschlauch muss vom integrierten Sicherheitsventil in einen Auffangbehälter geführt werden.

Achtung

Bei der bauseitigen Montage keinesfalls Teflon verwenden, da Gefahr von Undichtigkeit besteht.



Schmutzfänger

Im Solekreislauf ist ein Schmutzfänger einzubauen

Befüllen der Anlage mit Monoethylglykol als Solemischung

Achtung

Für die Solemischung Wolf-Monoethylglykol (Solekonzentrat) verwenden Wolf Art. Nr. 2483422!

Um Funktionsstörungen oder Schäden an der Wärmepumpe zu verhindern sind andere Frostschutzmittel für die Solemischung nicht zugelassen.

Das Füllen der Anlage muß in folgenden Schritten durchgeführt werden:

1. Vor Inbetriebnahme der Anlage ist das Gesamtsystem mit 4,5 bar auf Dichtheit zu prüfen.

Achtung

Sicherheitsgruppe darf erst nach der Druckprüfung installiert werden, da das Sicherheitsventil bei 3.0 bar öffnet!

2. Gründliches Spülen der einzelnen Kollektorkreise bzw. der Sonden. Das Spülen sollte über einem offenen Gefäß stattfinden.
3. Vor dem Befüllen des Kollektors bzw. der Sonden muß die gesamte Sole gut gemischt werden. Mit dem Refraktometer die Frostschutzkonzentration prüfen: 25% Sole + 75% Wasser (Frostschutz bis ca. -13°C)
4. Füllen und blasenfrei spülen bis keine Luft mehr im System ist. Einstellen des Betriebsdrucks von ca. 1 bar.

Sole-Drucksensor

Achtung

Im Solekreislauf ist ein Drucksensor eingebaut. Bei einem Druckabfall in der Solekreisleitung unter 0,5 bar erfolgt eine Störabschaltung der Wärmepumpe und die Anzeige einer Störmeldung, Fehlercode 106 „Störung Solekreisdruck“ im Display des Wärmepumpenmanagers WPM-1.

Restförderhöhe

Die Wärmequelle ist von den Querschnitten und Längen ihrer Rohre so zu dimensionieren, dass die Restförderhöhe der integrierten Solepumpe mindestens den benötigten Soledurchsatz erbringt:

Gerät	Soledurchsatz	Restförderhöhe	Spreizung*
BWS-1-6	18,3 l/min	480 mbar	4K
BWS-1-8	25,8 l/min	440 mbar	4K
BWS-1-10	33,3 l/min	410 mbar	4K
BWS-1-12	36,6 l/min	550 mbar	4K
BWS-1-16	50,8 l/min	440 mbar	4K

* gemessen bei 0°C Soletemperatur

Membran - Ausdehnungsgefäße (MAG) für den Sole-Kreis

Es werden nachstehende Sole-Ausdehnungsgefäße (Wolf Zubehör) empfohlen.

BWS-1-06	12 Liter
BWS-1-08	12 Liter
BWS-1-10	12 Liter
BWS-1-12	18 Liter
BWS-1-16	18 Liter

Achtung

Der Vordruck/Fülldruck am MAG muß ca. 0,5-0,75 bar betragen

11. Entlüftung Solekreis

Entlüftung Solekreis

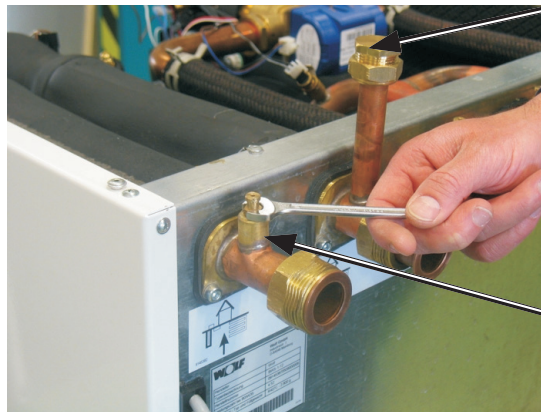
Am höchsten Punkt des Solekreises ist im Vorlauf (Wärmequelleneintritt) ein Entlüfter zu setzen.

Eine Entlüftung erfolgt automatisch über die Sicherheitsbaugruppe mit integrierter Entlüftung im Sole-Austritt des Geräts.

Zusätzlich ist im Sole Eintritt ein Handentlüfter vorhanden.

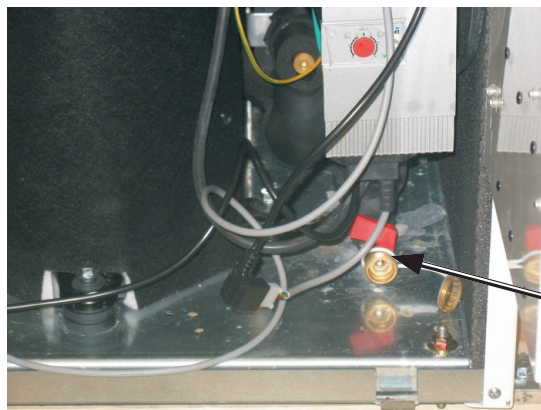


Handentlüfter
im Sole-Eintritt



Sicherheitsgruppe
Solekreis
wie bei Heizkreis
montieren

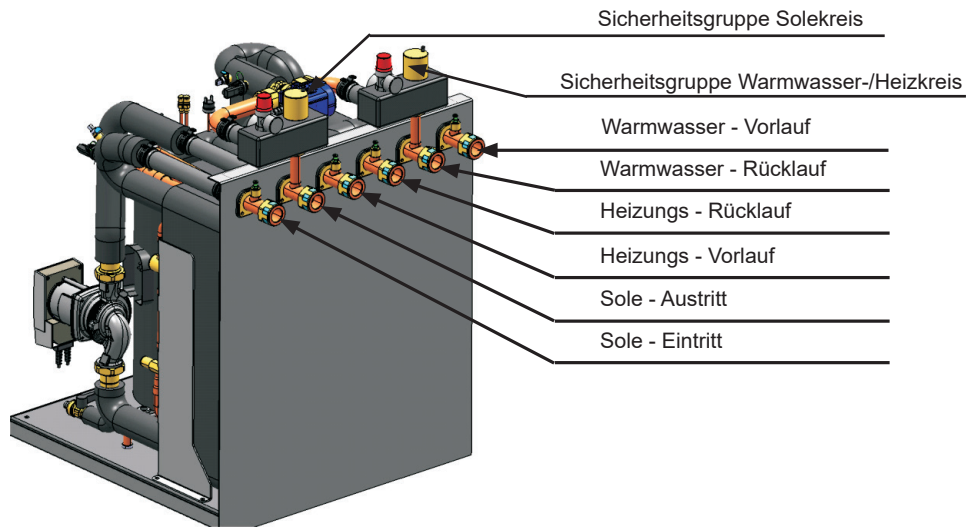
Handentlüfter
im Sole-Eintritt



Füll- und Entleerhahn
Solekreis

Heizungswasser Anschluss

Der heizungsseitige Anschluss sowie der Anschluss für Warmwasserspeicher befindet sich auf der Geräterückseite.



Restförderhöhe

Gerät	Nominaler Heizwasserdurchsatz	Restförderhöhe	Spreizung
BWS-1-6	16,6 l/min	580 mbar	5K
BWS-1-8	24 l/min	510 mbar	5K
BWS-1-10	30,8 l/min	450 mbar	5K
BWS-1-12	34,1 l/min	480 mbar	5K
BWS-1-16	48,3 l/min	440 mbar	5K

Für den Heizkreis sind folgende Punkte zu beachten:

Der Drucksensor des Wärmepumpenmanger sitzt im Vorlaufrohr der Wärmepumpe. Da das Manometer in der Sicherheitsgruppe im Rücklauf angeordnet ist ergeben sich unterschiedliche Anzeigewerte.

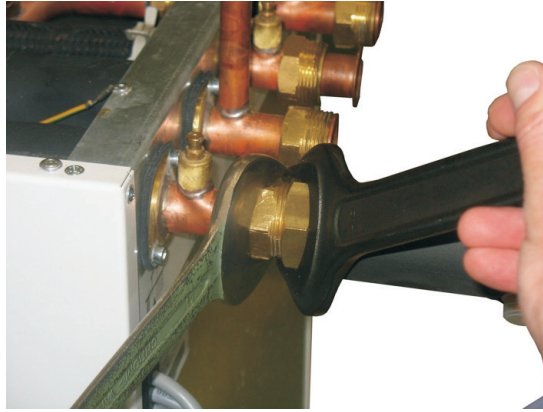
Damit eventuell vorhandene Verunreinigungen im Heizsystem nicht zur Störung der Wärmepumpe führen, muss das Heizsystem vor dem Wärmepumpenanschluss gut gespült werden.

- Wärmepumpenseitig müssen Vor- und Rücklauf mit Absperreinrichtungen versehen werden, damit eine evtl. Spülung des Verflüssigers durchgeführt werden kann.
- Die Heizungsanlage ist so zu dimensionieren, dass mit der Restförderhöhe der integrierten Umwälzpumpe der nominale Heizwasserdurchsatz erbracht werden kann.
- Für die bauseitigen Vorlauf- und Rücklaufleitungen den Anschlußquerschnitt **nicht** reduzieren.
- Das Heizkreisausdehnungsgefäß ist bauseits zu installieren (Zubehör).
- Schmutzfilter bauseits im Heizungs - Rücklauf installieren

Einstellen des Überströmventils:

Bei bauseitigem Einbau eines Überströmventils muss dieses so eingestellt werden, dass die Spreizung zwischen Vor- und Rücklauf < 10 K beträgt. Ein Überströmventil wird prinzipiell nicht benötigt, da der Durchfluß konstant überwacht wird. Bei Unterschreitung eines gerätetypabhängigen minimalen Durchflusses wird die Wärmepumpe ausgeschaltet.

Montage mit Gabelschlüssel wird empfohlen



Montage Sicherheitsgruppe
Warmwasser - /
Heizkreis am Rücklauf

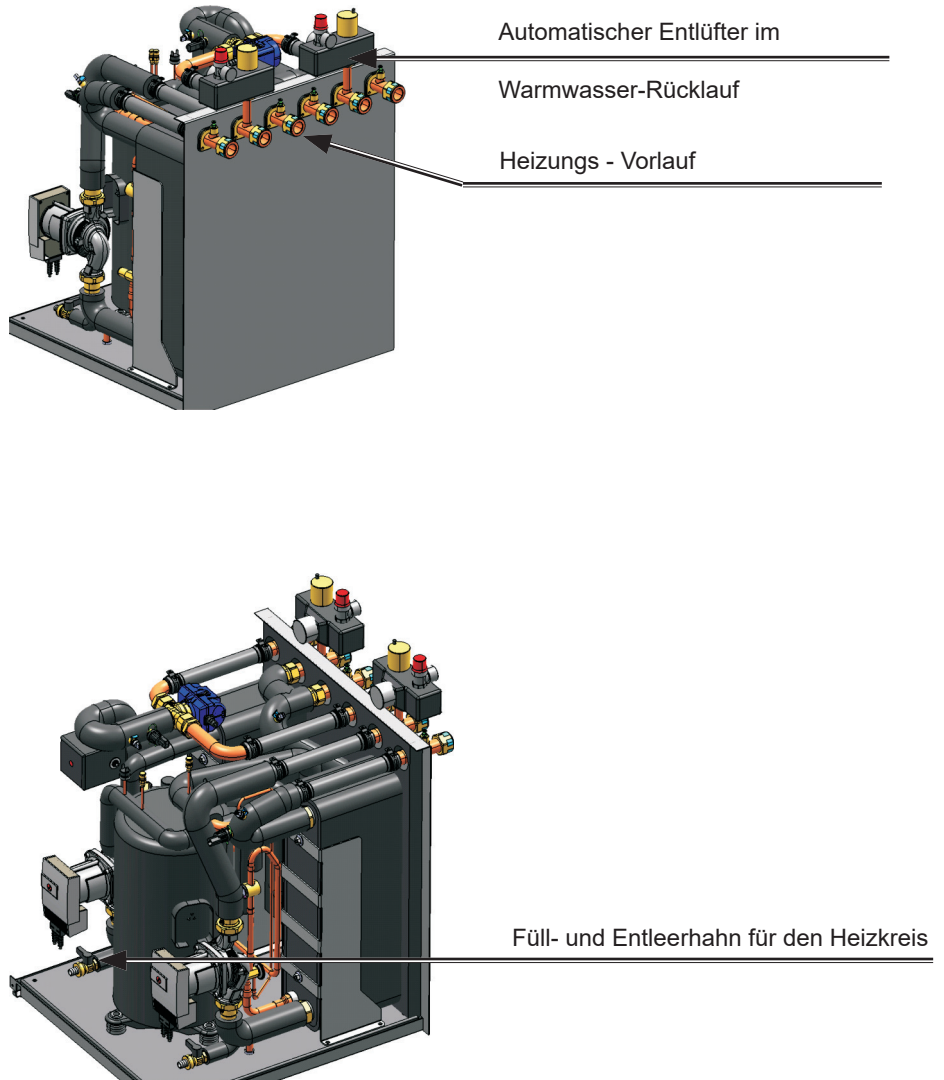


Montage Isolierung
Sicherheitsgruppe



Entlüften des Gerätes

Am höchsten Punkt des Heizkreises ist im Vorlauf ein Entlüfter zu setzen. Eine Entlüftung erfolgt automatisch über die Sicherheitsbaugruppe mit integrierter Entlüftung im Warmwasser-Rücklauf des Geräts. Zusätzlich ist im Heizungsvorlauf / -rücklauf und Warmwasservorlauf ein Handentlüfter vorhanden.



Hydraulische Einbindung

Die Wärmepumpe ist nach den empfohlenen Hydraulikschemen in den Heizkreis einzubinden (siehe Hydraulikschemata in Anleitung Wärmepumpenmanager, auf der Wolf Homepage und der Wolf Planungsunterlage Hydraulikschemen). Der Heizkreis ist entsprechend den gültigen Vorschriften zur Druckabsicherung mit einem Sicherheitsventil und einem Druckausdehnungsgefäß auszustatten. Des Weiteren müssen Füll- und Entleereinrichtungen, Absperrschieber und Rückschlagventile installiert werden.

Pufferspeicher

Bei Sole-/Wasser-Wärmepumpen mit ausschließlich Fussbodenheizung kann in der Regel auf einen Pufferspeicher verzichtet werden.

Bei Heizungsanlagen mit Heizkörpern, Einzelraumregelung (Thermostatventile), mehreren Heizkreisen oder Luft-/Wasser-Wärmepumpen ist ein Pufferspeicher zwingend notwendig!

Die Dimensionierung sollte mindestens so groß gewählt werden, dass die Wärmepumpe bei Null-Last etwa 20 Minuten läuft. Wenn die Energiemenge für Sperrzeiten (nicht relevant bei Fussbodenheizsystemen) bevorratet werden soll, dann ist das Volumen des Pufferspeichers entsprechend der Dauer und Häufigkeiten der Sperrzeiten zu vergrößern.

Umwälzpumpen

Sole- und Heizwasserumwälzpumpen sind Hocheffizienzpumpen Klasse A und sind in der BWS-1 integriert.

Warmwasserbereitung

In der BWS-1 ist ein 3-Wege-Umschaltventil bereits anschlussfertig integriert. Auf der Rückseite der Wärmepumpe sind Anschlüsse für einen Warmwasserspeicher vorgesehen.

Warmwasserspeicher

Für die Warmwasserbereitung mit der Heizungspumpe sind spezielle Warmwasserspeicher notwendig. Die Wärmetauscherfläche muss so groß sein, dass die Wärmepumpenheizleistung bei einer Heizwasservorlauftemperatur $\leq 55^\circ\text{C}$ mit möglichst kleiner Spreizung übertragen wird. Das Speichervolumen ist so auszuwählen, dass auch während einer EVU-Sperrzeit die benötigte Warmwassermenge zur Verfügung steht. Bei der Installation der Warmwasserspeicher ist die Trinkwasserverordnung zu beachten.

Schmutzfänger

Zum Schutz der Wärmepumpe ist der Einbau eines Schmutzfängers im Geräterücklauf erforderlich.

Der Einbau von Schmutzfängern oder anderen Veränderungen in die Zuleitung zum Sicherheitsventil sind unzulässig.

Wasserbehandlung

VDI 2035 Blatt 1 gibt Empfehlungen zur Vermeidung von Steinbildungen in Heizungsanlagen aus. Blatt 2 behandelt die wasserseitige Korrosion. Insbesondere ist bei einer Estrichastrocknung mittels Heizstab darauf zu achten, dass die zulässige Gesamthärte eingehalten wird, da sonst die Gefahr von Verkalkung und Ausfall des Heizstabes besteht.

Achtung

Die zulässige Wasserhärte beträgt $16,8^\circ\text{dH}$ bis 250 Liter Anlagenvolumen bei Betrieb mit elektrischen Heizstab.

Allgemeine Hinweise

Bei der Installation / Inbetriebnahme sind folgende Vorschriften und Richtlinien zu berücksichtigen:



Die Installation darf nur durch eine zugelassene Elektro-Installationsfachkraft erfolgen.



Bei der Installation und bei der Ausführung von elektrischen Arbeiten sind die einschlägigen EN- und VDE-Sicherheitsvorschriften sowie die Vorschriften der Energieversorgungsunternehmen (EVU) zu beachten.



Achtung: Vor Abnahme der Verkleidung Betriebsschalter ausschalten. An den Einspeiseklemmen liegt auch bei ausgeschaltetem Betriebsschalter Spannung an.



Bei Aufstellung in Österreich:
Die Vorschriften und Bestimmungen des ÖVE sowie des örtlichen EVU sind zu beachten.



Rechtsdrehfeld sicherstellen!
Bei Betrieb mit falscher Drehrichtung des Verdichters kann es zu Verdichterschäden kommen.

Elektrischer Anschluß BWS-1 an WPM-1 (Wolf Easy Connect System)

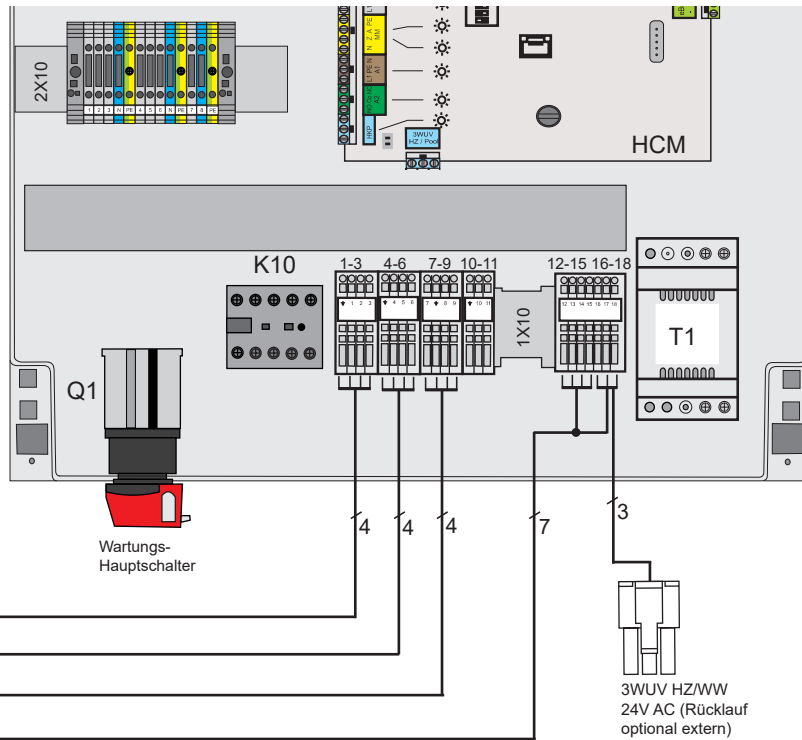
Der elektrische Anschluß der Sole/Wasser-Wärmepumpe BWS-1 an den Wärmepumpenmanager WPM-1 ist mit dem integrierten 4m Kabelset nach dem Anschlussschema BWS-1 vorzunehmen.

Das Kabelset befindet sich festverdrahtet an der Rückseite des BWS-1. Es ist steckerfertig für den Anschluß im Wärmepumpenmanager WPM-1 vorkonfektioniert.

Details zum elektrischen Anschluß sind der Bedienungs- und Montageanleitung des Wärmepumpenmanagers WPM-1 zu entnehmen.

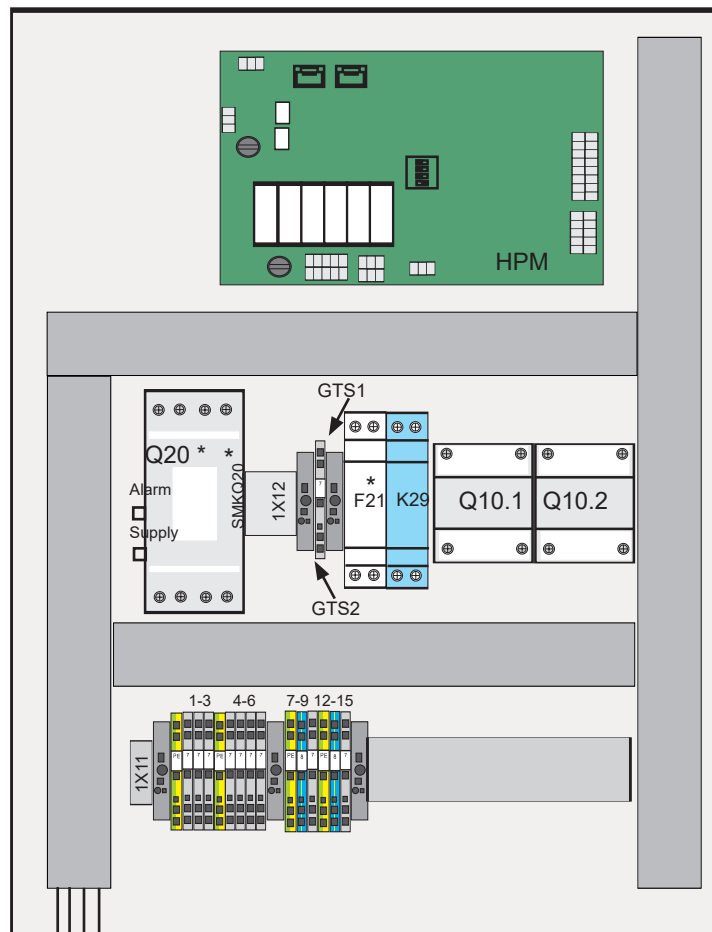
Elektrischer Anschluss BWS-1 an WPM-1

Wärmepumpenmanager WPM-1

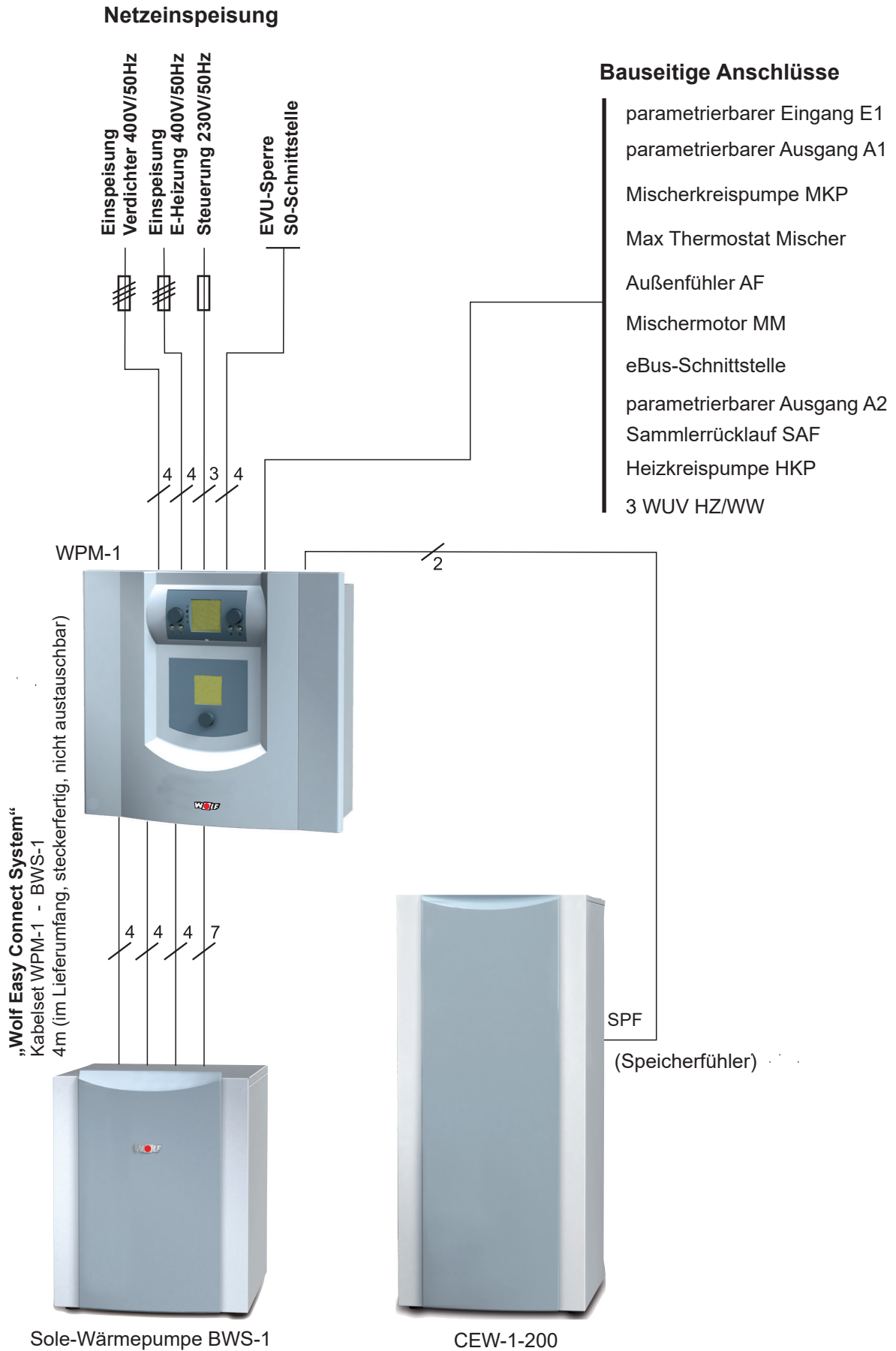


„Wolf Easy Connect System“
Kabelset WPM-1 - BWS-1
4m (im Lieferumfang, steckerfertig, nicht austauschbar)

Steuereinheit BWS-1



* Q20 und SMKQ20 bei BWS-1-08 ... 16 (=Steuereinheit Typ 2)
K20 und F21 bei BWS-1-06 (=Steuereinheit Typ 1)
(GTS2 und SMKQ20 bei BWS-1-08...16 ab Juni 2012)



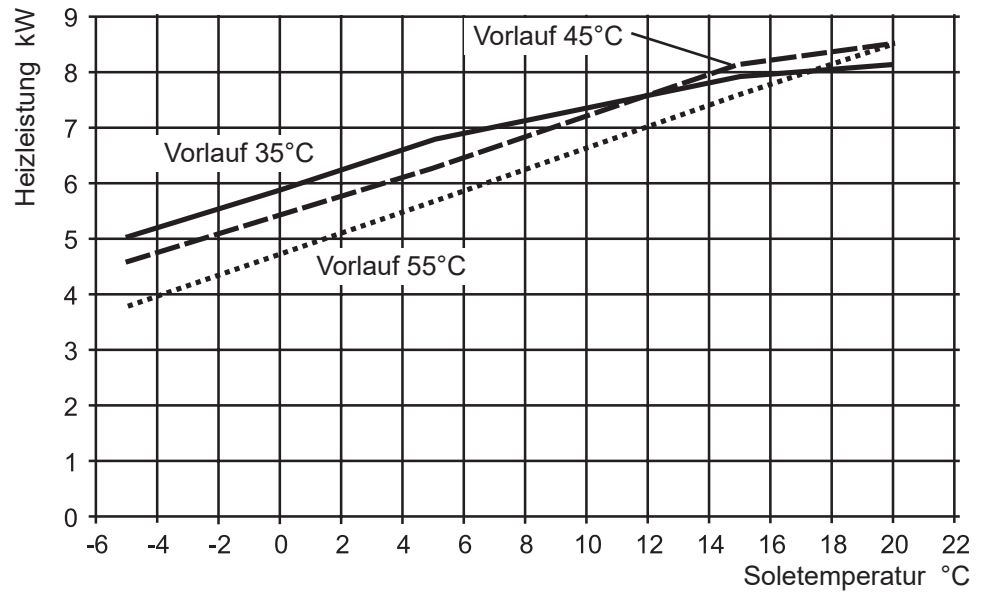
Technische Daten BWS-1

TYP		BWS-1-06	BWS-1-08	BWS-1-10	BWS-1-12	BWS-1-16
Heizleistung / COP	B0/W35 nach EN255	kW / - 6,3 / 5,0	8,7 / 5,0	11,1 / 5,0	12,3 / 4,9	17,4 / 4,8
	B0/W35 nach EN14511	kW / - 5,9 / 4,7	8,4 / 4,7	10,8 / 4,7	12,0 / 4,7	16,8 / 4,6
	B0/W55 nach EN14511	kW / - 5,3 / 2,8	7,4 / 2,8	9,2 / 2,9	10,5 / 2,8	15,8 / 2,8
	B5/W35 nach EN14511	kW / - 6,9 / 5,3	9,7 / 5,4	12,3 / 5,4	13,8 / 5,3	19,9 / 5,3
	B-5/W45 nach EN14511	kW / - 4,8 / 3,1	6,8 / 3,2	8,6 / 3,1	9,7 / 3,1	14,7 / 3,2
Gesamthöhe	A mm	740	740	740	740	740
Gesamtbreite	B mm	600	600	600	600	600
Gesamttiefe	C mm	650	650	650	650	650
Heizungsvor-/rücklauf, Warmwasservor-/rücklauf, Soleein-/austritt	G (AG)	1½"	1½"	1½"	1½"	1½"
Schalleistungspegel	dB(A)	41	42	42	43	43
Schalldruckpegel in 1m Abstand um die Wärmepumpe gemittelt (im Raum)	dB(A)	39	40	40	41	41
Temperatur Betriebsgrenzen Heizwasser	°C	+20 bis +63	+20 bis +63	+20 bis +63	+20 bis +63	+20 bis +63
Temperatur Betriebsgrenzen Sole	°C	-5 bis +20	-5 bis +20	-5 bis +20	-5 bis +20	-5 bis +20
Kältemitteltyp / GWP (Kältekreis hermetisch geschlossen)	-/-	R407C / 1774	R407C / 1774	R407C / 1774	R407C / 1774	R407C / 1774
Füllmenge / CO2q	kg/t	1,8 / 3,19	2,0 / 3,55	2,25 / 3,99	2,8 / 4,97	3,1 / 5,50
Maximaler Betriebsdruck Kältekreis	bar	30	30	30	30	30
Kältemittelöl		FV50S	FV50S	FV50S	FV50S	FV50S
Wasservolumenstrom minimal (7K) / nominal (5K) / maximal (4K) ¹⁾	l/min	12,1 / 16,6 / 21,6	17,2 / 24 / 30	22,0 / 30,8 / 38,3	24,6 / 34,1 / 43,3	34,4 / 48,3 / 60
	mbar	580	510	450	480	440
Restförderhöhe bei DT 5K						
3-Wege-Ventil für Warmwasserladekreis		integriert	integriert	integriert	integriert	integriert
Hocheffizienzpumpe Heizkreis		Wilco Yonos Para RS 25/7,5	Wilco Yonos Para RS 25/7,5	Wilco Yonos Para RS 25/7,5	Wilco Stratos Para 25/1-8	Wilco Stratos Para 25/1-8
Solevolumenstrom minimal (5K) / nominal (4K) / maximal (3K) ¹⁾	l/min	15 / 18,3 / 25	20 / 25,8 / 34,3	26,6 / 33,3 / 44,1	29,1 / 36,6 / 48,3	40,8 / 50,8 / 67,8
	mbar	480	440	410	550	440
Restförderhöhe bei DT 4K (30% Sole / 0°C)						
Minimale Solekonzentration / Frostschutz	%/°C	25 / -13	25 / -13	25 / -13	25 / -13	25 / -13
Hocheffizienzpumpe Solekreis		Wilco Yonos Para GT 25/7,5	Wilco Yonos Para GT 25/7,5	Wilco Yonos Para GT 25/7,5	Wilco Stratos Para 25/1-8	Wilco Stratos Para 25/1-8
Leistung E-Heizung 3 Phasen 400V	KW	1 bis 6	1 bis 6	1 bis 6	1 bis 6	1 bis 6
Maximale Stromaufnahme E-Heizung	A	9,6	9,6	9,6	9,6	9,6
Maximale(r) Leistungsaufnahme / Verdichterstrom innerhalb der Einsatzgrenzen	kW / A	2,28 / 4,2	3,2 / 5,8	3,85 / 7,0	4,71 / 8,4	6,53 / 11,7
Leistungsaufnahme / Stromaufnahme / cos φ bei B0/W35	kW / A / -	1,26 / 2,5 / 0,72	1,79 / 3,2 / 0,80	2,3 / 4,4 / 0,76	2,55 / 4,6 / 0,79	3,65 / 6,9 / 0,76
Leistungsaufnahme der Heizkreispumpe bei nominalen Durchsatz	W	45	55	60	100	110
Leistungsaufnahme der Solepumpe bei nominalen Durchsatz	W	55	60	65	110	120
Anlaufstrom direkt / Sanftanlauf	A	27/-	-/21	-/26	-/31	-/39
Verdichterstarts max.	1/h	3	3	3	3	3
Typ. Leistungsaufnahme BWS-1 in Standby LP (Low Power)	W	5,8	5,8	5,8	5,8	5,8
Schutzart	IP	IP20	IP20	IP20	IP20	IP20
Gewicht	kg	141	145	149	169	174
Elektroanschluss / Absicherung (allpolig abschaltend)		3~ PE / 400VAC / 50Hz / 10A/C				3~ PE / 400VAC / 50Hz / 16A/C
Verdichter		3~ PE / 400VAC / 50Hz / 10A/B				
E-Heizung		1~ NPE / 230VAC / 50Hz / 10A/B				
Steuerspannung		1~ NPE / 230VAC / 50Hz / 10A/B				

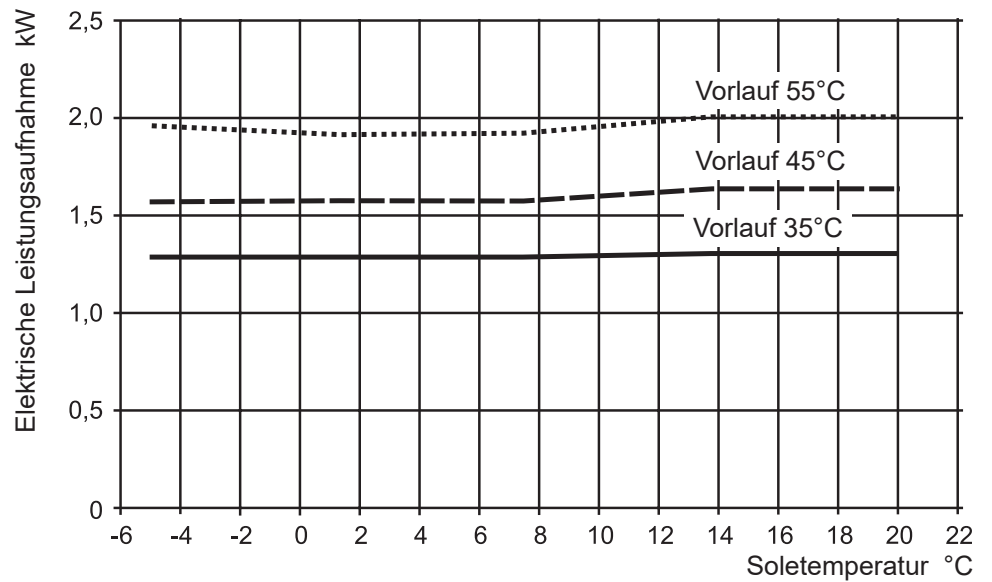
¹⁾ Zur Sicherstellung einer hohen Energieeffizienz der Wärmepumpe sollte der nominale Volumenstrom nicht unterschritten werden.

Die in dieser Tabelle genannten Angaben gelten für einen unverschmutzten Wärmetauscher

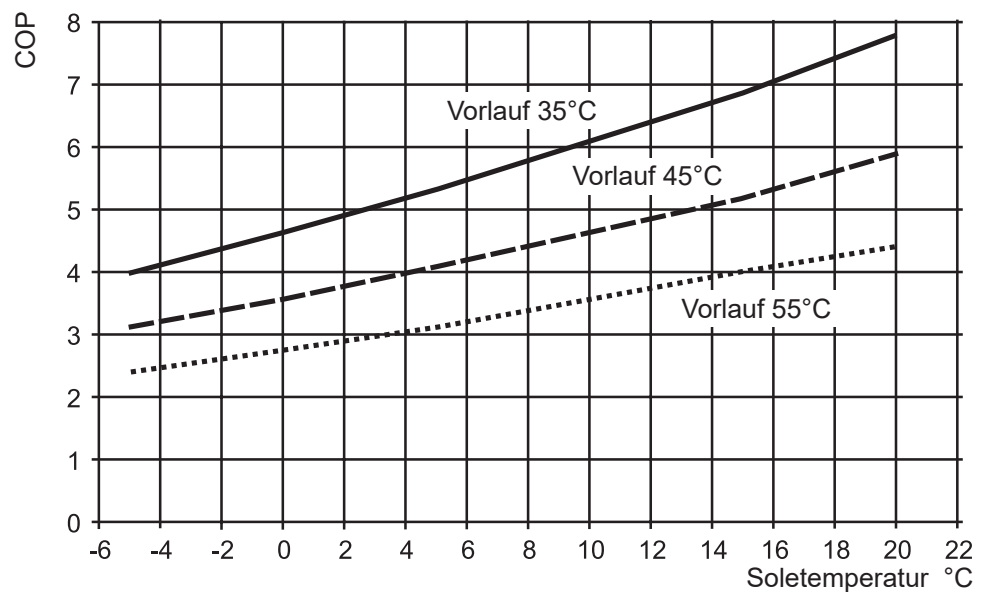
Heizleistung



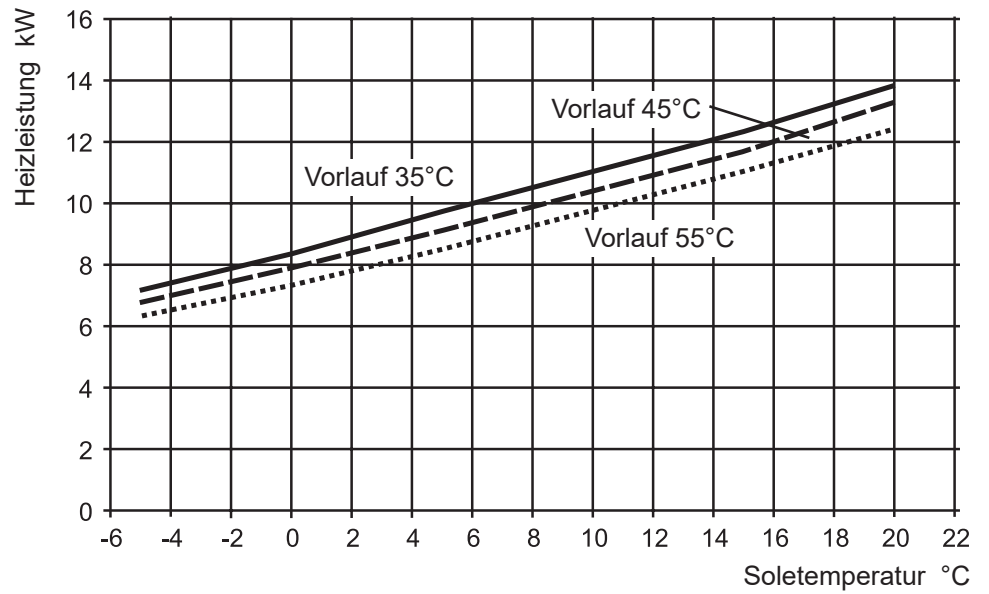
Elektrische Leistungsaufnahme



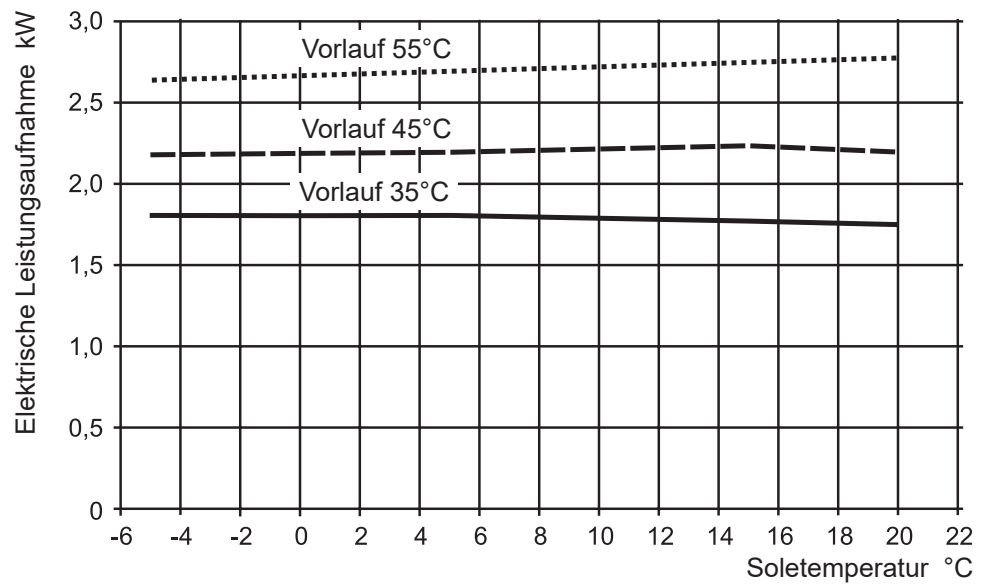
COP



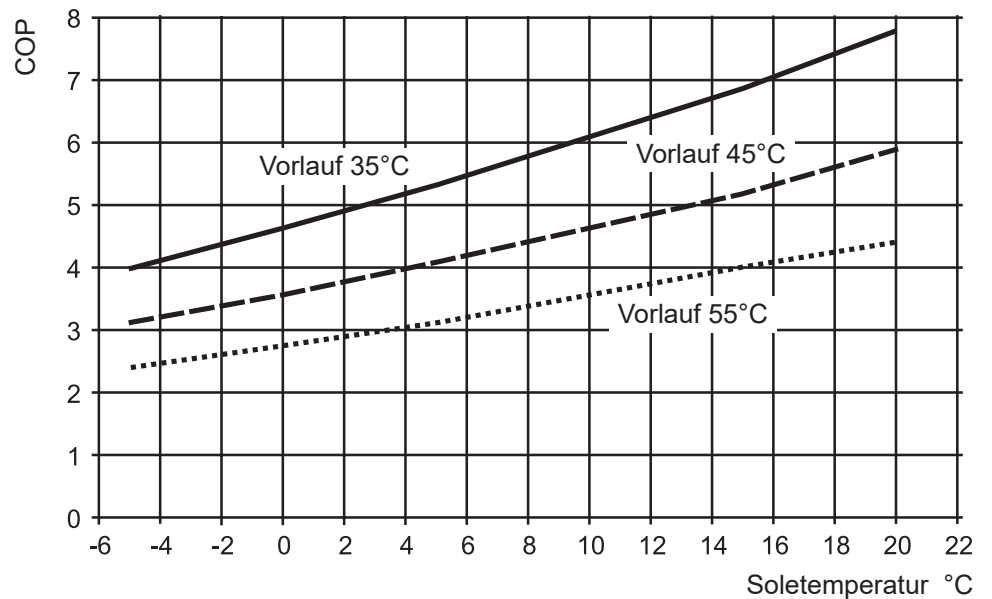
Heizleistung



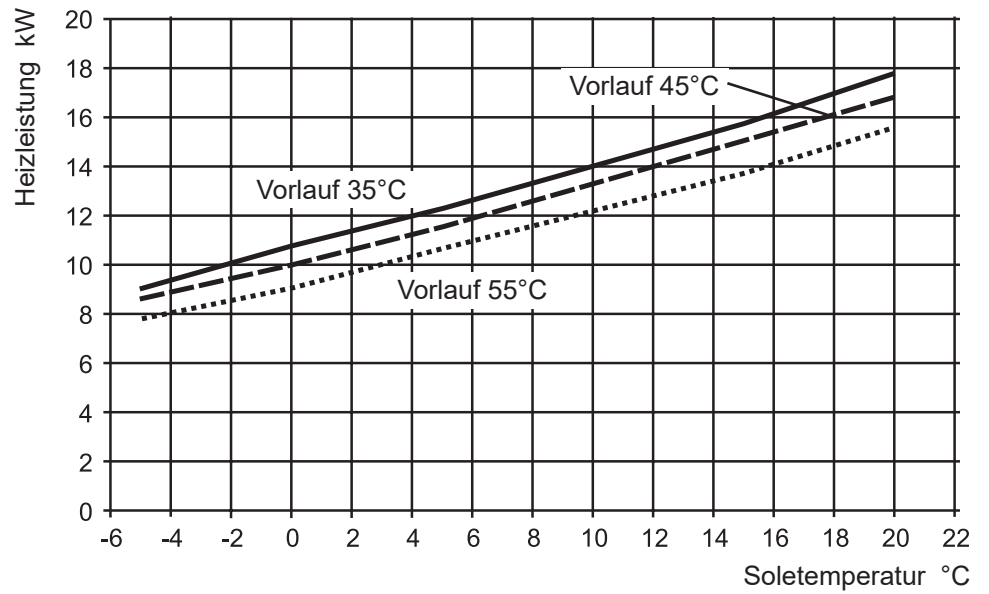
Elektrische Leistungsaufnahme



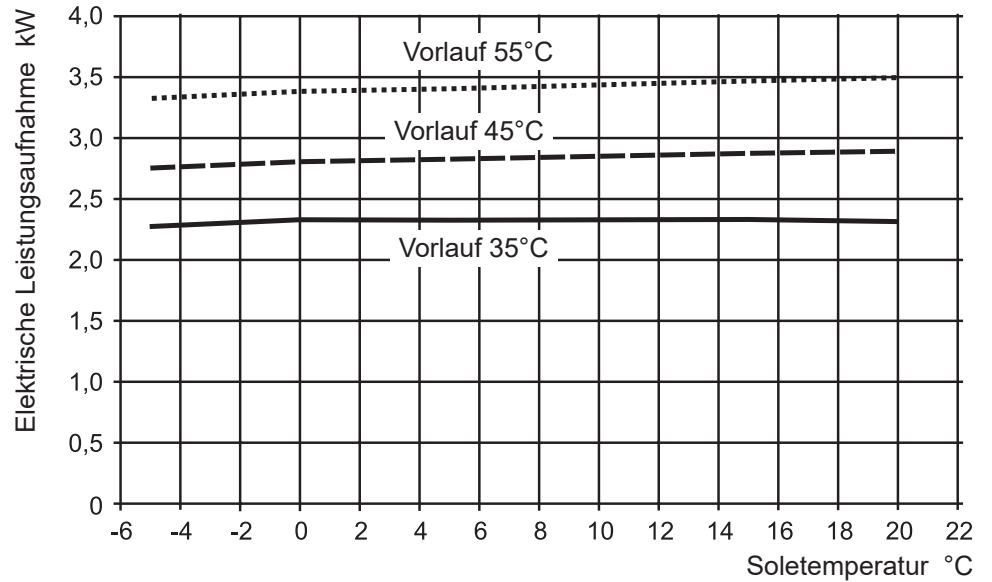
COP



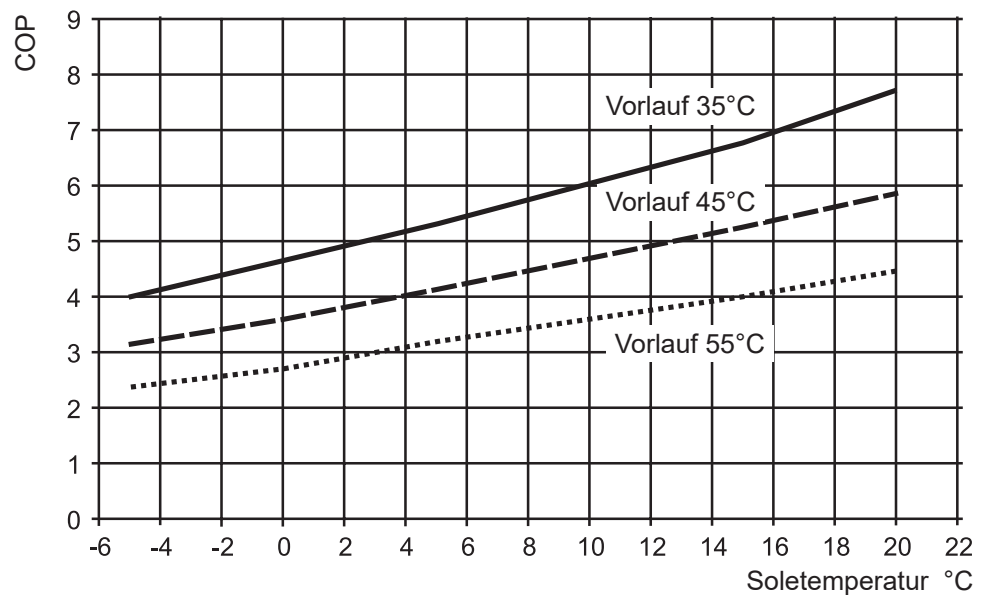
Heizleistung



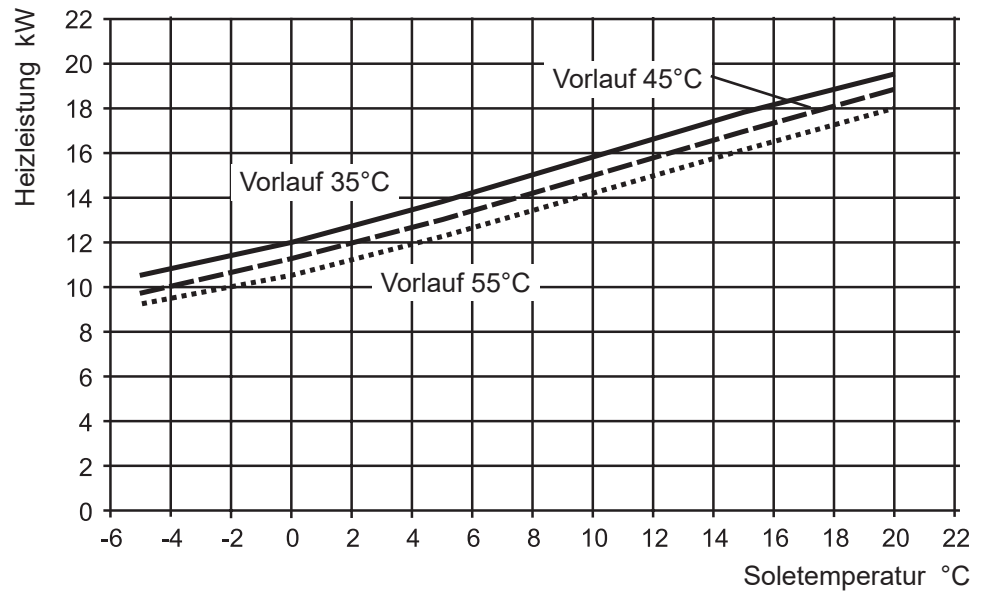
Elektrische Leistungsaufnahme



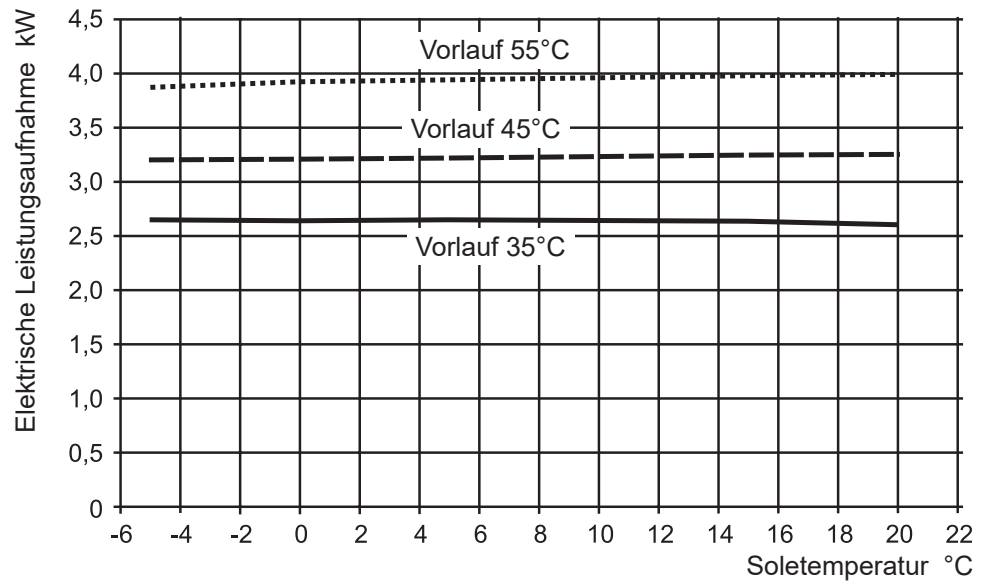
COP



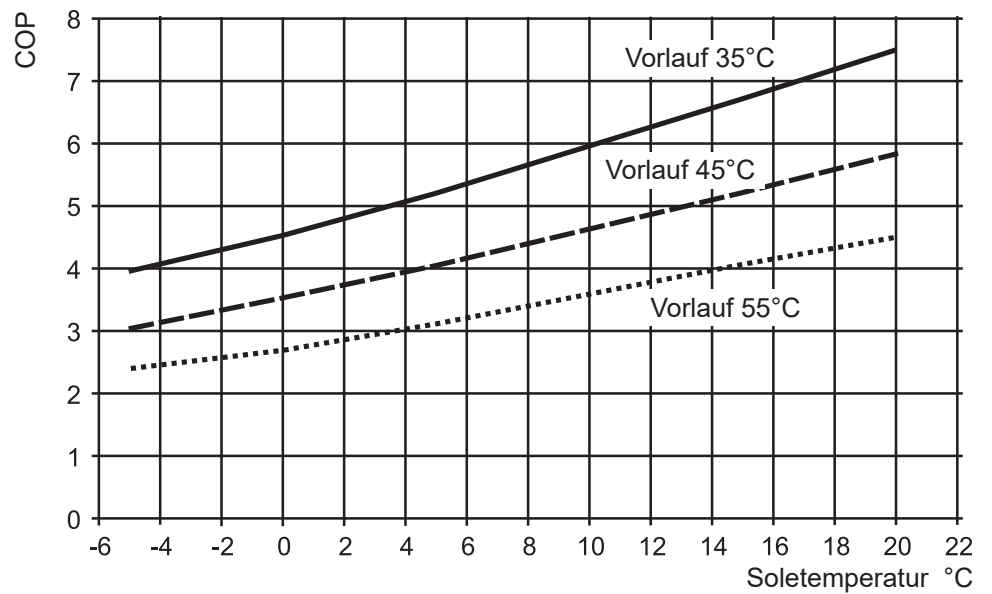
Heizleistung



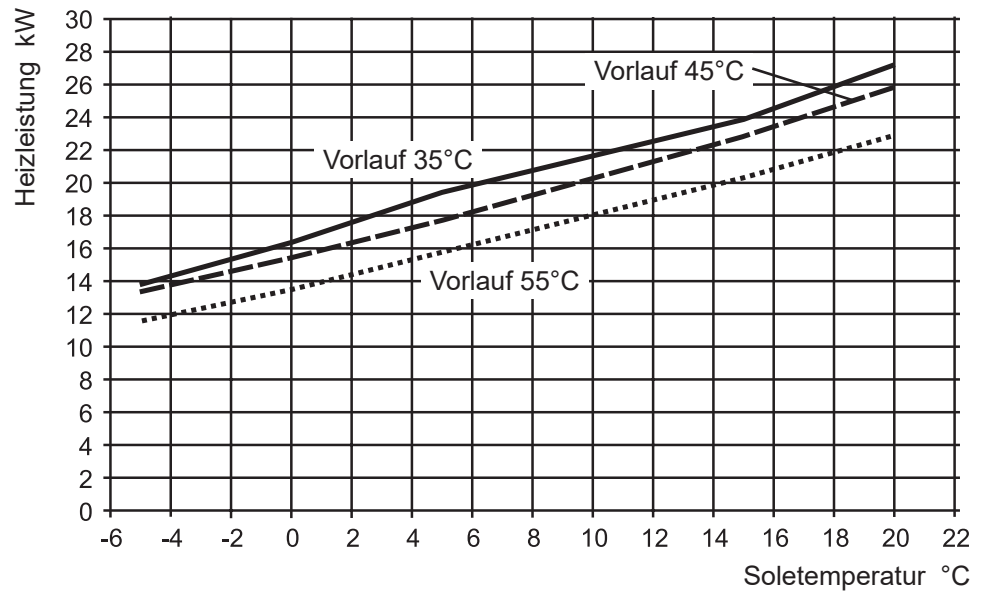
Elektrische Leistungsaufnahme



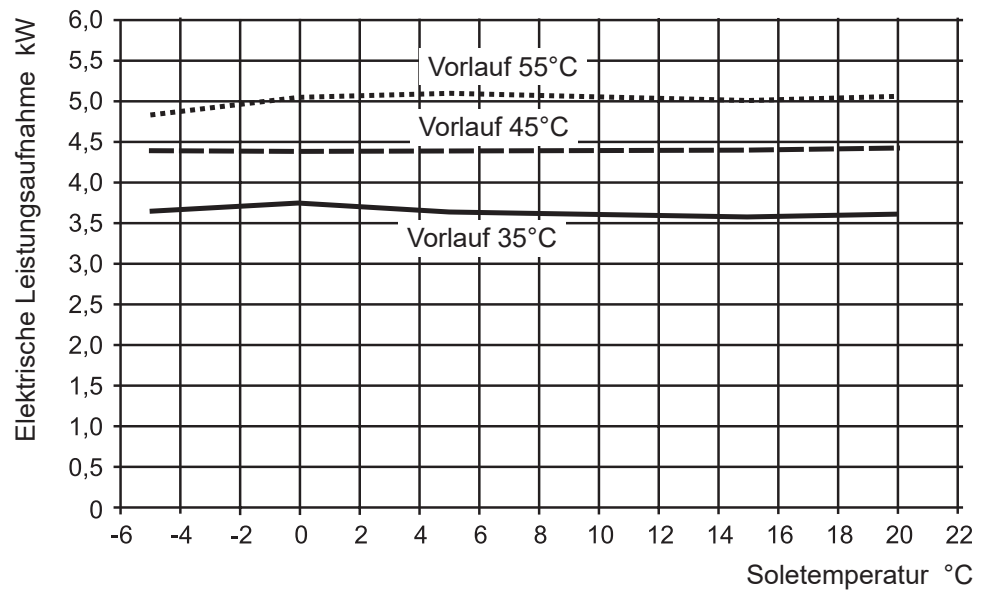
COP



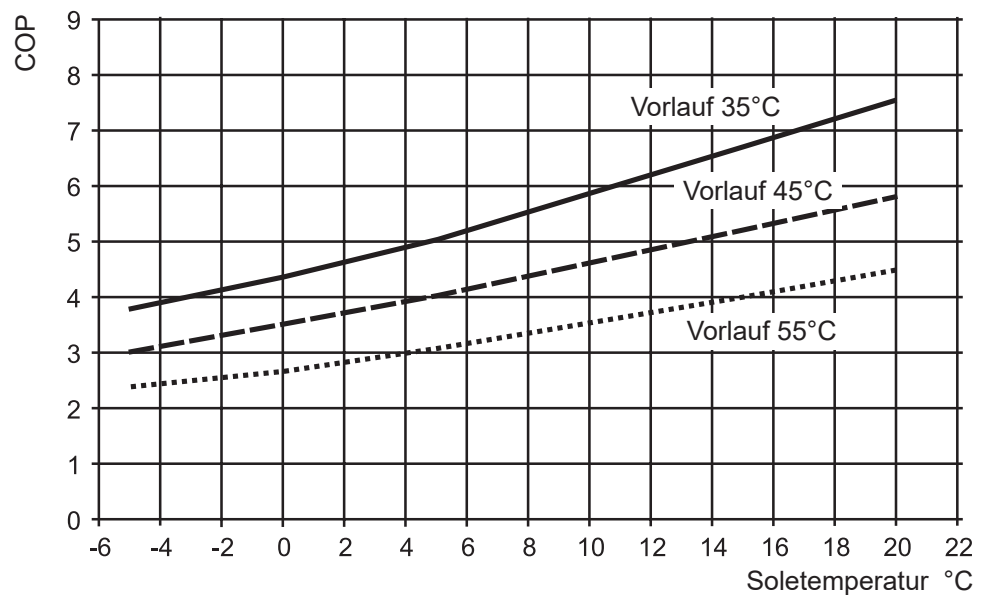
Heizleistung



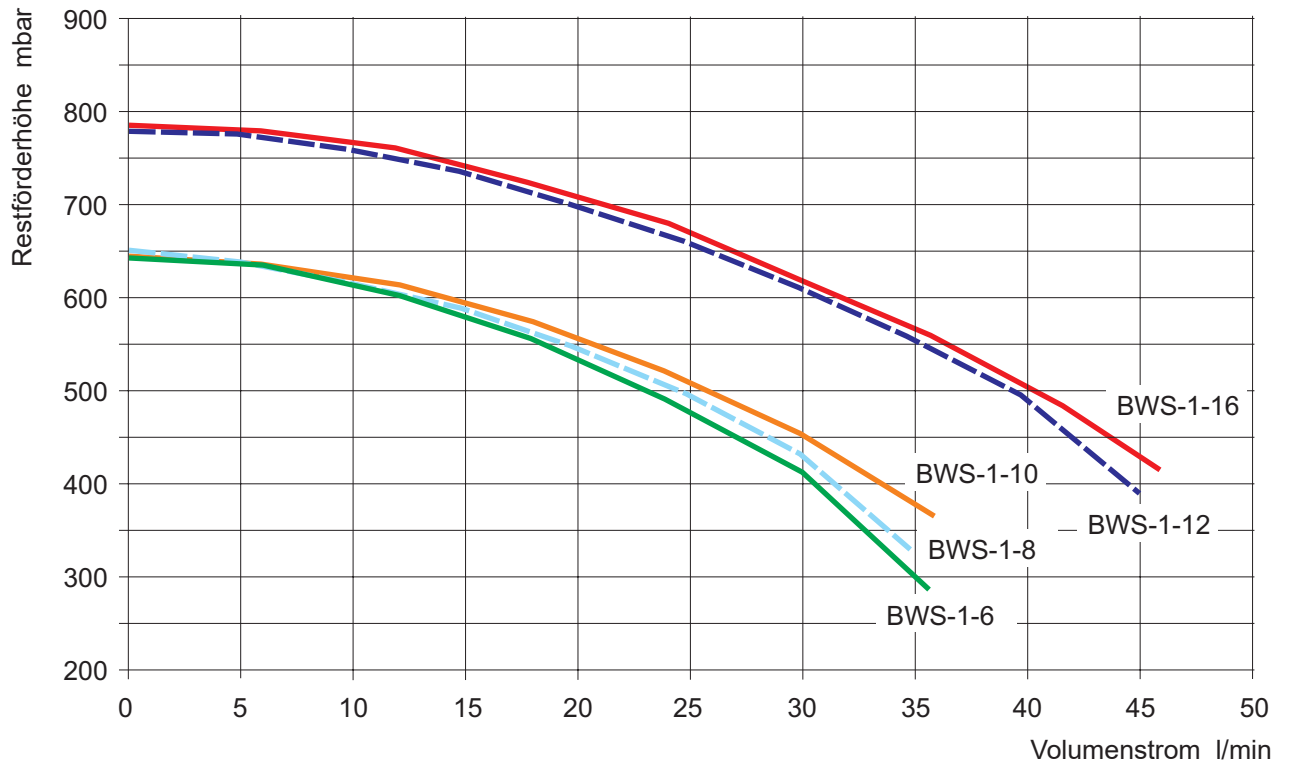
Elektrische Leistungsaufnahme



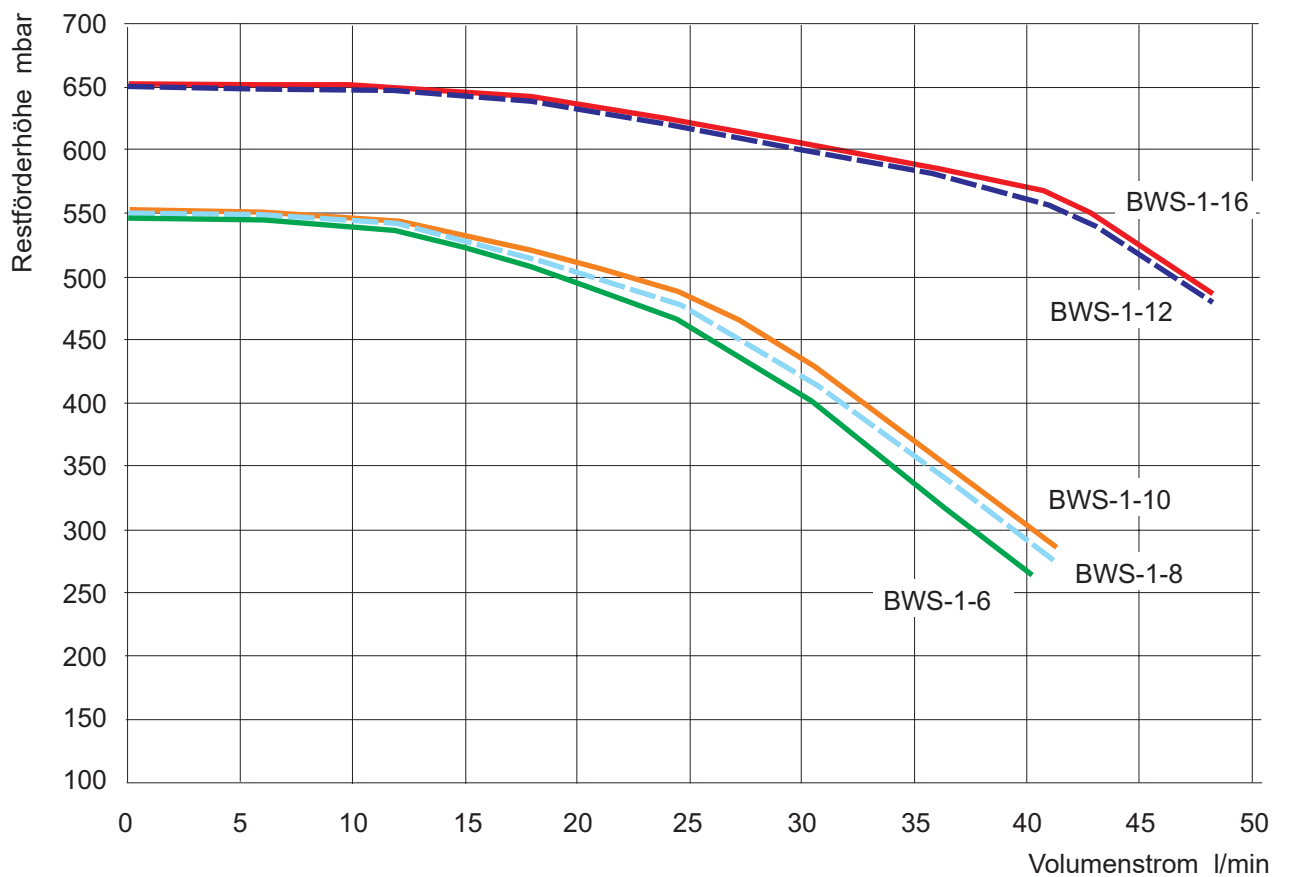
COP



Restförderhöhe Heizkreis BWS-1-06 bis BWS-1-16



Restförderhöhe Solekreis BWS-1-06 bis BWS-1-16 bei 0°C Soletemperatur



Inbetriebnahme

Für eine einwandfreie Betriebsweise wird eine Inbetriebnahme durch unseren Werkskundendienst empfohlen!

Jedem Gerät wird ein Inbetriebnahmeprotokoll mit Checkliste beigelegt.

Die wesentlichen Kriterien sind:

- Wurde die Aufstellung und Montage gemäß Montageanleitung durchgeführt?
- Ist der Aufstellungsraum ausreichend groß (abhängig von der Kältemittelfüllmenge)?
- Sind alle Wärmequellenleitungen wärmegeädämmt?
- Sind alle elektrischen und hydraulischen Anschlüsse vollständig ausgeführt?
- Ist das Rechtsdrehfeld der Lasteinspeisung sichergestellt?
- Sind alle Schieber und Absperrorgane im Heizwasserkreislauf geöffnet?
- Sind alle Schieber und Absperrorgane zur Wärmequelle geöffnet?
- Sind alle Heizkreise gespült und gründlich entlüftet?
- Ist der Wärmepumpenmanager entsprechend der Montageanleitung WPM-1 installiert?
- Vor der Inbetriebnahme ist unbedingt eine Funktionsprüfung der Umwälzpumpe durchzuführen.
- Ist das nicht benötigte interne 3-Wegeumschaltventil abgesteckt?
- Sind alle Transportsicherungen entfernt?
- Sind Frostschutzkonzentration, Anlagendruck und Funktion des Ausdehnungsgefäßes im Solekreis überprüft worden?

Reinigung Heizungskreislauf

Sauerstoff kann im Heizwasserkreis, insbesondere bei Verwendung von Stahlkomponenten, Oxidationsprodukte (Rost) bilden. Diese gelangen über Ventile, Umwälzpumpen oder Kunststoffrohre in das Heizsystem, wenn der Anlagendruck zu gering ist. Deshalb sollte besonders bei der kompletten Verrohrung auf eine diffusionsdichte Installation geachtet werden. Vor der Inbetriebnahme sind alle Anlagenteile gründlich zu reinigen und zu spülen. Etwa 4 Wochen nach der Inbetriebnahme ist der Anlagendruck zu prüfen und ggf. unter Beachtung der VDI 2035 nachzufüllen.

Kontrolle Solekreislauf

Überprüfen des Anlagendruckes, der Frostschutz-Konzentration im Erdsondenkreis und der Funktion des Soleausdehnungsgefäßes

Reinigung / Pflege

Die Gerätereinigung kann mit einem feuchten Tuch und handelsüblichen Reinigungsmitteln durchgeführt werden. Keinesfalls darf die Geräteoberfläche mit Scheuermitteln, säure- oder chlorhaltigen Putzmitteln behandelt werden.

Störung / Fehlersuche

Im Fehlerfall kann über den Wärmepumpenmanager WPM-1 die Störungsursache ausgelesen werden. Nähere Hinweise zur Diagnose und Störungsbehebung entnehmen Sie bitte der Anleitung des Wärmepumpenmanagers

Wartung

Nach EU-Verordnung EG 842/2006 wird eine Dichtigkeitskontrolle des Kältekreislaufes empfohlen

Eine regelmäßige, periodische jährliche Wartung durch Fachpersonal erhöht die Betriebssicherheit, Energieeffizienz und die Lebensdauer der Wärmepumpenanlage.

Produktgruppe: BWS-1 (35°C)

Name oder Warenzeichen des Lieferanten			Wolf GmbH	Wolf GmbH	Wolf GmbH	Wolf GmbH
Modellkennung des Lieferanten			BWS-1-06	BWS-1-08	BWS-1-10	BWS-1-12
Klasse für die jahreszeitbedingte Raumheizungs-Energieeffizienz		A+++ → D	A+++	A++	A++	A++
Wärmenennleistung bei durchschnittlichen Klimaverhältnissen	P_{rated}	kW	6	9	11	12
Jahreszeitbedingte Raumheizungs-Energieeffizienz bei durchschnittlichen Klimaverhältnissen	η_s	%	176	171	170	166
Jährlicher Energieverbrauch bei durchschnittlichen Klimaverhältnissen	Q_{HE}	kWh	2.692	4.157	5.097	5.702
Schallleistungspegel in Innenräumen	L_{WA}	dB	41	42	42	43
Alle beim Zusammenbau, der Installation oder Wartung zu treffende besondere Vorkehrungen			Siehe Montageanleitung	Siehe Montageanleitung	Siehe Montageanleitung	Siehe Montageanleitung
Wärmenennleistung bei kälteren Klimaverhältnissen	P_{rated}	kW	7	11	14	15
Wärmenennleistung bei wärmeren Klimaverhältnissen	P_{rated}	kW	7	10	13	14
Jahreszeitbedingte Raumheizungs-Energieeffizienz bei kälteren Klimaverhältnissen	η_s	%	174	176	175	174
Jahreszeitbedingte Raumheizungs-Energieeffizienz bei wärmeren Klimaverhältnissen	η_s	%	175	176	175	175
Jährlicher Energieverbrauch bei kälteren Klimaverhältnissen	Q_{HE}	kWh	3.765	5.906	7.537	8.109
Jährlicher Energieverbrauch bei wärmeren Klimaverhältnissen	Q_{HE}	kWh	2.042	2.905	3.787	4.077
Schallleistungspegel im Freien	L_{WA}	dB				

Name oder Warenzeichen des Lieferanten			Wolf GmbH
Modellkennung des Lieferanten			BWS-1-16
Klasse für die jahreszeitbedingte Raumheizungs-Energieeffizienz		A+++ → D	A++
Wärmenennleistung bei durchschnittlichen Klimaverhältnissen	P_{rated}	kW	18
Jahreszeitbedingte Raumheizungs-Energieeffizienz bei durchschnittlichen Klimaverhältnissen	η_s	%	162
Jährlicher Energieverbrauch bei durchschnittlichen Klimaverhältnissen	Q_{HE}	kWh	8.741
Schalleistungspegel in Innenräumen	L_{WA}	dB	43
Alle beim Zusammenbau, der Installation oder Wartung zu treffende besondere Vorkehrungen			Siehe Montageanleitung
Wärmenennleistung bei kälteren Klimaverhältnissen	P_{rated}	kW	22
Wärmenennleistung bei wärmeren Klimaverhältnissen	P_{rated}	kW	21
Jahreszeitbedingte Raumheizungs-Energieeffizienz bei kälteren Klimaverhältnissen	η_s	%	163
Jahreszeitbedingte Raumheizungs-Energieeffizienz bei wärmeren Klimaverhältnissen	η_s	%	164
Jährlicher Energieverbrauch bei kälteren Klimaverhältnissen	Q_{HE}	kWh	12.659
Jährlicher Energieverbrauch bei wärmeren Klimaverhältnissen	Q_{HE}	kWh	6.522
Schalleistungspegel im Freien	L_{WA}	dB	

Produktgruppe: BWS-1 (55°C)

Name oder Warenzeichen des Lieferanten			Wolf GmbH	Wolf GmbH	Wolf GmbH	Wolf GmbH
Modellkennung des Lieferanten			BWS-1-06	BWS-1-08	BWS-1-10	BWS-1-12
Klasse für die jahreszeitbedingte Raumheizungs-Energieeffizienz		A+++ → D	A+	A+	A++	A++
Wärmenennleistung bei durchschnittlichen Klimaverhältnissen	P_{rated}	kW	5	7	9	11
Jahreszeitbedingte Raumheizungs-Energieeffizienz bei durchschnittlichen Klimaverhältnissen	η_s	%	121	118	149	129
Jährlicher Energieverbrauch bei durchschnittlichen Klimaverhältnissen	Q_{HE}	kWh	3213	4595	4716	6615
Schallleistungspegel in Innenräumen	L_{WA}	dB	41	42	42	43
Alle beim Zusammenbau, der Installation oder Wartung zu treffende besondere Vorkehrungen			Siehe Montageanleitung	Siehe Montageanleitung	Siehe Montageanleitung	Siehe Montageanleitung
Wärmenennleistung bei kälteren Klimaverhältnissen	P_{rated}	kW	7	10	12	13
Wärmenennleistung bei wärmeren Klimaverhältnissen	P_{rated}	kW	6	9	11	13
Jahreszeitbedingte Raumheizungs-Energieeffizienz bei kälteren Klimaverhältnissen	η_s	%	133	130	143	133
Jahreszeitbedingte Raumheizungs-Energieeffizienz bei wärmeren Klimaverhältnissen	η_s	%	129	128	136	138
Jährlicher Energieverbrauch bei kälteren Klimaverhältnissen	Q_{HE}	kWh	4887	7136	7795	9123
Jährlicher Energieverbrauch bei wärmeren Klimaverhältnissen	Q_{HE}	kWh	2349	3531	4065	4757
Schallleistungspegel im Freien	L_{WA}	dB				

Name oder Warenzeichen des Lieferanten			Wolf GmbH
Modellkennung des Lieferanten			BWS-1-16
Klasse für die jahreszeitbedingte Raumheizungs-Energieeffizienz		A+++ → D	A++
Wärmenennleistung bei durchschnittlichen Klimaverhältnissen	P_{rated}	kW	17
Jahreszeitbedingte Raumheizungs-Energieeffizienz bei durchschnittlichen Klimaverhältnissen	η_s	%	126
Jährlicher Energieverbrauch bei durchschnittlichen Klimaverhältnissen	Q_{HE}	kWh	10490
Schalleistungspegel in Innenräumen	L_{WA}	dB	43
Alle beim Zusammenbau, der Installation oder Wartung zu treffende besondere Vorkehrungen			Siehe Montageanleitung
Wärmenennleistung bei kälteren Klimaverhältnissen	P_{rated}	kW	21
Wärmenennleistung bei wärmeren Klimaverhältnissen	P_{rated}	kW	20
Jahreszeitbedingte Raumheizungs-Energieeffizienz bei kälteren Klimaverhältnissen	η_s	%	129
Jahreszeitbedingte Raumheizungs-Energieeffizienz bei wärmeren Klimaverhältnissen	η_s	%	128
Jährlicher Energieverbrauch bei kälteren Klimaverhältnissen	Q_{HE}	kWh	15135
Jährlicher Energieverbrauch bei wärmeren Klimaverhältnissen	Q_{HE}	kWh	7840
Schalleistungspegel im Freien	L_{WA}	dB	

Typ			BWS-1-06		BWS-1-08		BWS-1-10		BWS-1-12		BWS-1-16	
Luft-Wasser-WP	(Ja/Nein)		Nein	Nein	Nein	Nein	Nein	Nein	Nein	Nein	Nein	Nein
Wasser-Wasser-WP	(Ja/Nein)		Nein	Nein	Nein	Nein	Nein	Nein	Nein	Nein	Nein	Nein
Sole-Wasser-WP	(Ja/Nein)		Ja	Ja	Ja	Ja	Ja	Ja	Ja	Ja	Ja	Ja
Niedertemperatur-WP	(Ja/Nein)		Nein	Nein	Nein	Nein	Nein	Nein	Nein	Nein	Nein	Nein
Mit Zusatzheizgerät	(Ja/Nein)		Ja	Ja	Ja	Ja	Ja	Ja	Ja	Ja	Ja	Ja
Kombiheizgerät mit WP	(Ja/Nein)		Nein	Nein	Nein	Nein	Nein	Nein	Nein	Nein	Nein	Nein
			Werte für eine Mitteltemperatur (55°C) -/Niedertemperaturanwendung (35°C) bei durchschnittlichen Klimaverhältnissen									
Angabe	Symbol	Einheit	55°C	35°C	55°C	35°C	55°C	35°C	55°C	35°C	55°C	35°C
Wärmenennleistung (*)	P _{rated}	kW	5	6	7	9	9	11	11	12	17	18
Angegebene Leistung für Teillast bei Raumlufttemperatur 20°C und Außenlufttemperatur												
T _j = -7°C	P _{dh}	kW	5,4	5,9	7,2	8,2	9,2	10,8	10,7	12,0	15,8	16,9
T _j = +2°C	P _{dh}	kW	5,6	6,0	7,8	8,4	9,8	11,0	11,2	12,2	16,2	17,2
T _j = +7°C	P _{dh}	kW	5,7	6,0	8,0	8,5	10,2	11,2	11,5	12,3	16,5	17,3
T _j = +12°C	P _{dh}	kW	5,8	6,1	8,2	8,6	10,5	11,3	11,8	12,5	16,9	17,4
T _j = Bivalenttemperatur	P _{dh}	kW	5,3	5,9	7,1	8,2	9,1	10,8	10,5	12,0	15,4	16,9
T _j = Betriebstemperaturgrenzwert	P _{dh}	kW	5,3	5,9	7,1	8,2	9,1	10,8	10,5	12,0	15,4	16,9
Für Luft-Wasser-WP T _j = -15°C (wenn TOL < -20°C)	P _{dh}	kW	5,3	5,9	7,1	8,2	9,1	10,8	10,5	12,0	15,4	16,9
Bivalenttemperatur	T _{biv}	°C	-10	-10	-10	-10	-10	-10	-10	-10	-10	-10
Jahreszeitbedingte Raumheizungs-Energieeffizienz	η _s	%	121	176	118	171	149	170	129	166	126	162
Angegebene Leistungszahl oder Heizzahl für Teillast bei Raumtemperatur 20°C und Außenlufttemperatur												
T _j = -7°C	COP _d	-	3,10	4,78	2,88	4,66	3,32	4,70	2,92	4,65	3,19	4,55
T _j = +2°C	COP _d	-	3,65	5,20	3,62	4,96	4,14	5,02	3,50	4,89	3,68	4,73
T _j = +7°C	COP _d	-	4,15	5,45	4,07	5,24	4,56	5,32	3,95	5,19	4,02	5,01
T _j = +12°C	COP _d	-	4,65	5,88	4,58	5,51	4,15	5,57	4,60	5,46	4,43	5,08
T _j = Bivalenttemperatur	COP _d	-	2,80	4,66	2,75	4,58	3,21	4,65	2,78	4,66	2,94	4,44
T _j = Betriebstemperaturgrenzwert	COP _d	-	2,80	4,66	2,75	4,58	3,21	4,65	2,78	4,66	2,94	4,44
Für Luft-Wasser-WP T _j = -15°C (wenn TOL < -20°C)	COP _d	-	2,80	4,66	2,75	4,58	3,21	4,65	2,78	4,66	2,94	4,44
Für Luft-Wasser-WP: Betriebsgrenzwert-Temperatur	TOL	°C	-10	-10	-10	-10	-10	-10	-10	-10	-10	-10
Grenzwert der Betriebstemperatur des Heizwassers	WTOL	°C	62	62	62	62	62	62	62	62	62	62
Stromverbrauch in anderen Betriebsarten als dem Betriebszustand: Aus-Zustand	P _{OFF}	kW	0,009	0,009	0,009	0,009	0,009	0,009	0,009	0,009	0,009	0,009
Stromverbrauch in anderen Betriebsarten als dem Betriebszustand: Thermostat-aus-Zustand	P _{TO}	kW	0,009	0,009	0,009	0,009	0,009	0,009	0,009	0,009	0,009	0,009
Stromverbrauch in anderen Betriebsarten als dem Betriebszustand: Bereitschaftszustand	P _{SB}	kW	0,007	0,007	0,007	0,007	0,007	0,007	0,007	0,007	0,007	0,007
Stromverbrauch in anderen Betriebsarten als dem Betriebszustand: Betriebszustand mit Kurbelgehäuseheizung	P _{CK}	kW	0,000	0,000	0,000	0,000	0,000	0,000	0,000	0,000	0,000	0,000
Zusatzheizgerät Wärmenennleistung	P _{sup}	kW	0,0	0,0	0,0	0,0	0,0	0,0	0,0	0,0	0,0	0,0
Art der Energiezufuhr	-	-	elektrisch		elektrisch		elektrisch		elektrisch		elektrisch	
Leistungssteuerung	fest/veränderlich		fest		fest		fest		fest		fest	
Schalleistungspegel innen	L _{WA}	dB	41	41	42	42	42	42	43	43	43	43
Schalleistungspegel außen	L _{WA}	dB	-	-	-	-	-	-	-	-	-	-
Für Luft-Wasser-WP: Nenn-Luftdurchsatz, außen	-	m ³ /h	-	-	-	-	-	-	-	-	-	-
Für Wasser/Sole-Wasser-WP: Wasser oder Sole-Nenndurchsatz	-	m ³ /h	1,10	1,10	1,55	1,55	2,00	2,00	2,20	2,20	3,05	3,05
Kontakt	Wolf GmbH, Industriestraße 1, D-84048 Mainburg											

(*) Für Heizgeräte und Kombiheizgeräte mit Wärmepumpe ist die Wärmenennleistung P_{rated} gleich der Auslegungslast im Heizbetrieb P_{design} und die Wärmenennleistung eines Zusatzheizgerätes P_{sup} gleich der zusätzlichen Heizleistung sup(T_j).

Recycling und Entsorgung

Vor dem Ausbau der Wärmepumpe ist diese spannungsfrei zu schalten. Umweltrelevante Anforderungen, in Bezug auf Rückgewinnung, Wiederverwendung und Entsorgung von Betriebsstoffen und Bauteilen, gemäss den gängigen Normen sind einzuhalten. Dabei ist besonders auf eine fachgerechte Entsorgung des Kältemittels, der Steuerungsplatine und Kälteöls zu achten!



Keinesfalls über den Hausmüll entsorgen!

- ▶ Gemäss Abfall-Entsorgungsgesetz folgende Komponenten einer umweltgerechten Entsorgung und Verwertung über entsprechende Annahmestellen zuführen:
 - Altes Gerät
 - Verschleißteile
 - Defekte Bauteile
 - Elektro- oder Elektronikschrott
 - Umweltgefährdende Flüssigkeiten und Öle

Umweltgerecht heisst getrennt nach Materialgruppen um eine möglichst maximale Wiederverwendbarkeit der Grundmaterialien bei möglichst geringer Umweltbelastung zu erreichen.

- ▶ Verpackungen aus Karton, recycelbare Kunststoffe und Füllmaterialien aus Kunststoff umweltgerecht über entsprechende Recycling-Systeme oder Wertstoffhöfe entsorgen.
- ▶ Jeweilige landesspezifische oder örtliche Vorschriften beachten.

EU KONFORMITÄTSERKLÄRUNG

(nach DIN EN ISO/IEC 17050-1)

Nummer: 3061476
Aussteller: **Wolf GmbH**
Anschrift: Industriestraße 1, D-84048 Mainburg
Produkt: **Sole-/Wasser-Wärmepumpe**
Typ:

BWS-1-06
BWS-1-08
BWS-1-10
BWS-1-12
BWS-1-16

Nutzung: Hausgebrauch und ähnliche Zwecke

Wir, die Wolf GmbH, D-84048 Mainburg, erklären in alleiniger Verantwortung, dass das bezeichnete Produkt die Bestimmungen der folgenden Richtlinien und Verordnungen erfüllt:

2014/35/EU Niederspannungsrichtlinie
2014/30/EU EMV-Richtlinie
2009/125/EG ErP-Richtlinie
2011/65/EU RoHS-Richtlinie
Verordnung (EU) 813/2013
2014/68/EU Druckgeräterichtlinie

Das Produkt wird wie folgt gekennzeichnet:



Das oben beschriebene Produkt ist konform mit den Anforderungen der folgenden Dokumente:

DIN EN 349 : 2008 (EN 349 : 1993 + A1:2008)
DIN EN 378-2 : 2018 (EN 378-2 : 2016)
DIN EN ISO 12100 : 2011 (EN ISO 12100 : 2010)
DIN EN 60335-2-40 : 2014
EN 61000-3-3 : 2013
EN 61000-6-2 : 2005
EN 61000-3-2 : 2014
EN 55011: 2009 + A1:2010

Mainburg, den 01.04.2020

A handwritten signature in black ink, appearing to read 'Gerdewan Jacobs', written over a horizontal line.

Gerdewan Jacobs
Geschäftsführer Technik

A handwritten signature in black ink, appearing to read 'J. Friedrichs', written over a horizontal line.

Jörn Friedrichs
Leiter Entwicklung



WOLF GmbH | Postfach 1380 | 84048 Mainburg
Tel. +49.0.87 51 74- 0 | www.wolf.eu
Anregungen und Korrekturhinweise gerne an feedback@wolf.eu