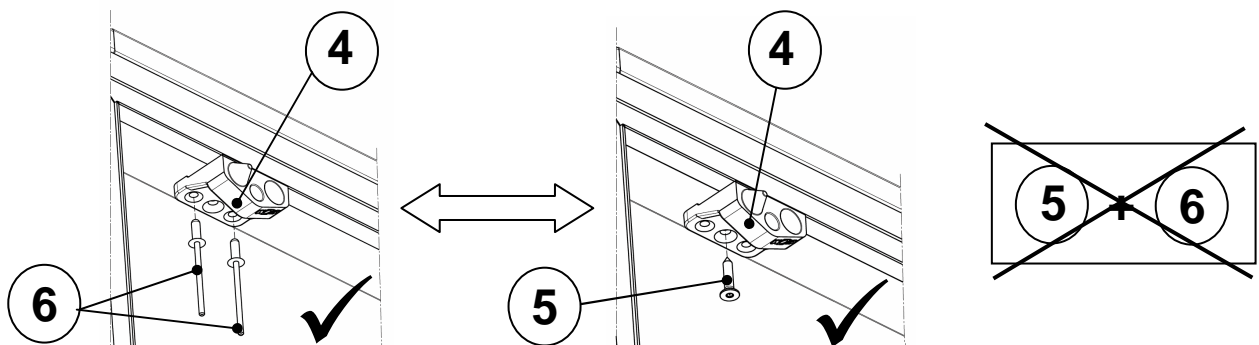
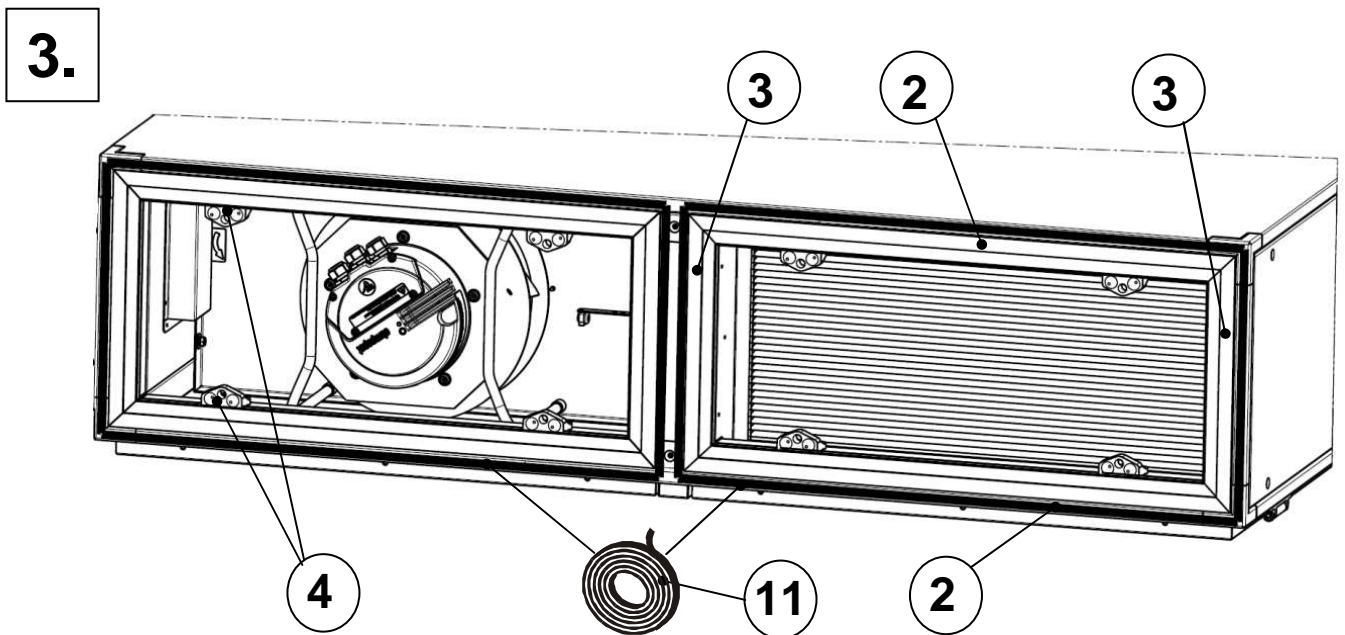
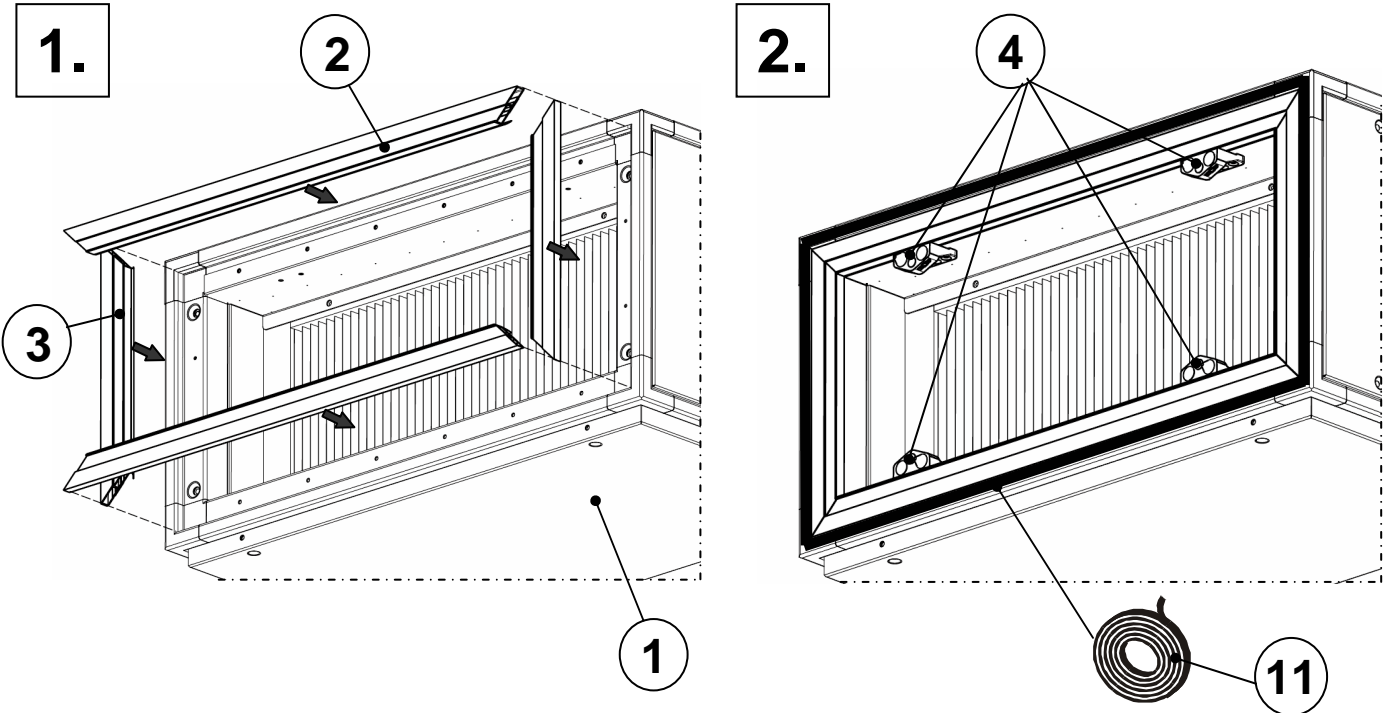
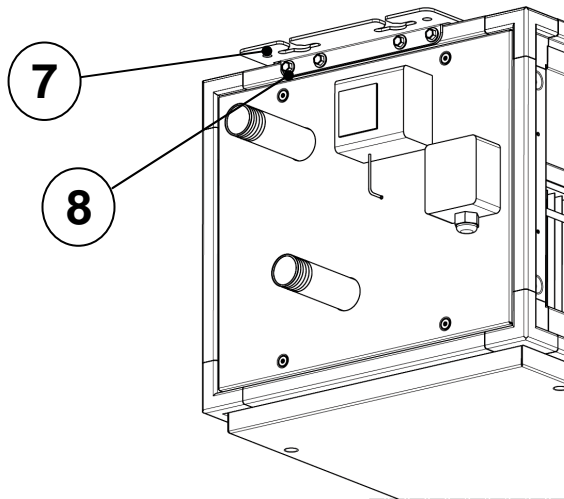


Montagesets**CFL 10 / 15 / 22 / 32** (Bed.Seite Zuluft links / rechts):

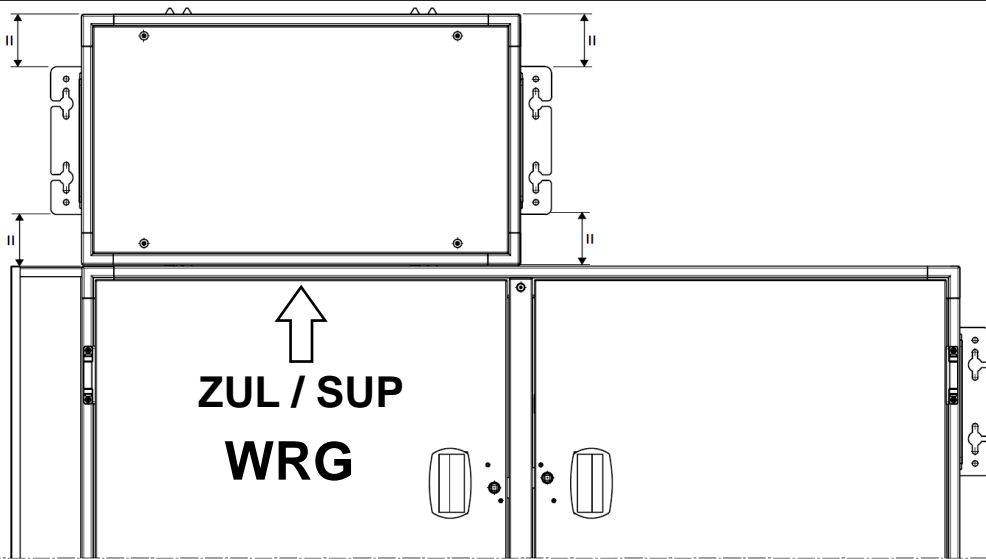
Nr.	Anzahl	Bauteil	Bemerkung	Material-Nr.	Verwendung
1	1	Erhitzer CFL 10-WRG-PWW re	max. 15kW	6217798	CFL-10 re (Mat.Nr. 6217898)
		Erhitzer CFL 10-WRG-PWW li		6218735	CFL-10 li (Mat.Nr. 6218661)
		Erhitzer CFL 15-WRG-PWW re	max. 23kW	6217799	CFL-15 re (Mat.Nr. 6217899)
		Erhitzer CFL 15-WRG-PWW li		6218736	CFL-15 li (Mat.Nr. 6218662)
		Erhitzer CFL 22-WRG-PWW re	max. 33kW	6217800	CFL-22 re (Mat.Nr. 6217900)
		Erhitzer CFL 22-WRG-PWW li		6218737	CFL-22 li (Mat.Nr. 6218663)
		Erhitzer CFL 32-WRG-PWW re	max 48kW	6219751	CFL-32 re (Mat.Nr. 6219416)
		Erhitzer CFL 32-WRG-PWW li		6219752	CFL-32 li (Mat.Nr. 6219417)
2	4	Abdichtprofil Gerätetrennung	472,3mm lang	1730710	CFL-10
			675,7mm lang	1730712	CFL-15
			879,0mm lang	1730714	CFL-22
			929,8mm lang	1730293	CFL-32
3	4	Abdichtprofil Gerätetrennung	311mm lang	1730873	CFL-10/15
			355mm lang	1730874	CFL-22
			419mm lang	1730294	CFL-32
4	8	Geräteverbinder		3490320	CFL-10/15/22/32
5	8	Senkkopf-Blechschaube	4,8 x 25	3490246	CFL-10/15/22/32
6	16	Senkkopf-Blindniet	4,8 x 14	3490100	CFL-10/15/22/32
7	2	Aufhängewinkel		6218270	CFL-10/15/22/32
8	8	Bohrschraube	5,5 x 19	3490234	CFL-10/15/22/32
9	4	Sechskantschraube	M8 x 50	3410028	CFL-10/15/22/32
10	4	Sechskantmutter	M8	3420002	CFL-10/15/22/32
11	1	Dichtschaumstoff	10 x 2	3720101	CFL-10/15/22/32
12	1	Montageanleitung		3063012	CFL-10/15/22/32



4.



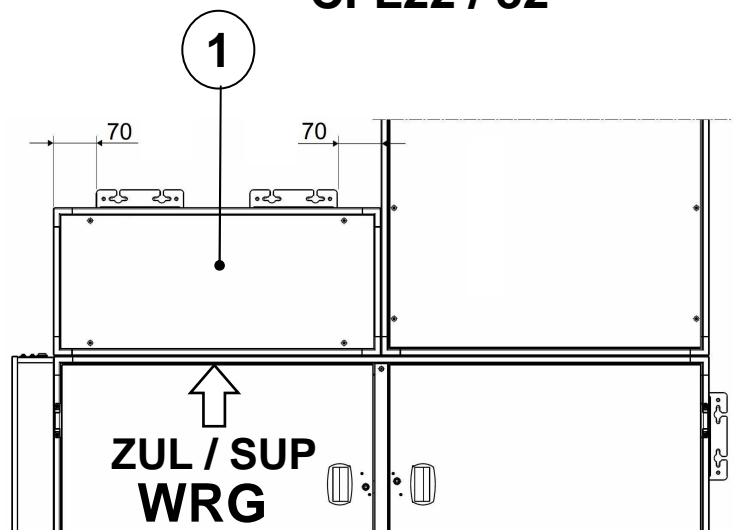
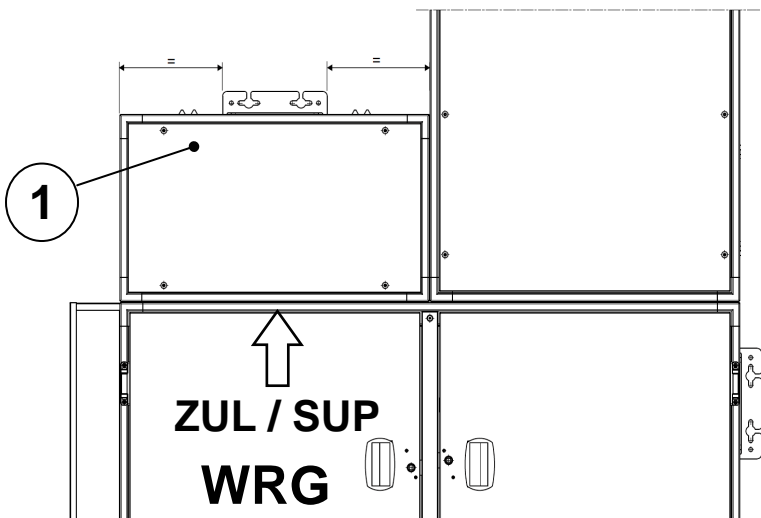
4a

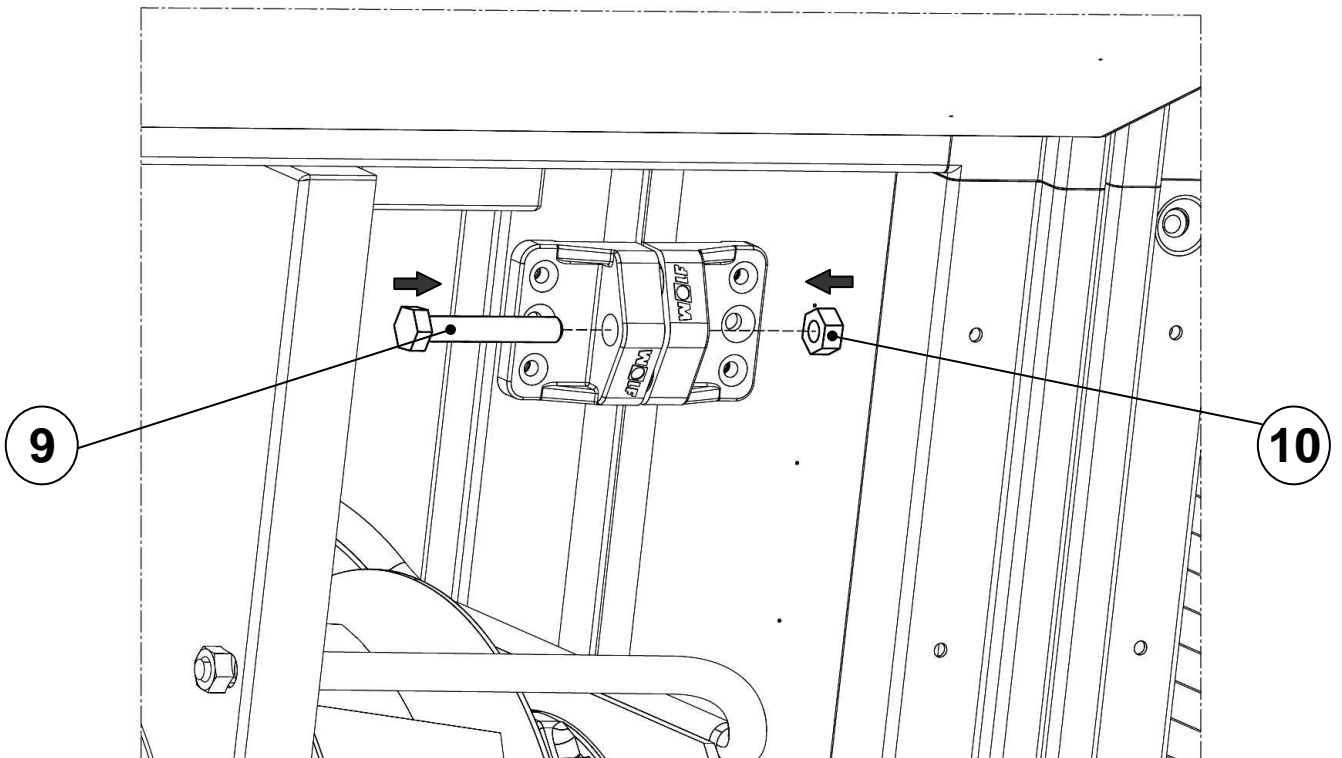
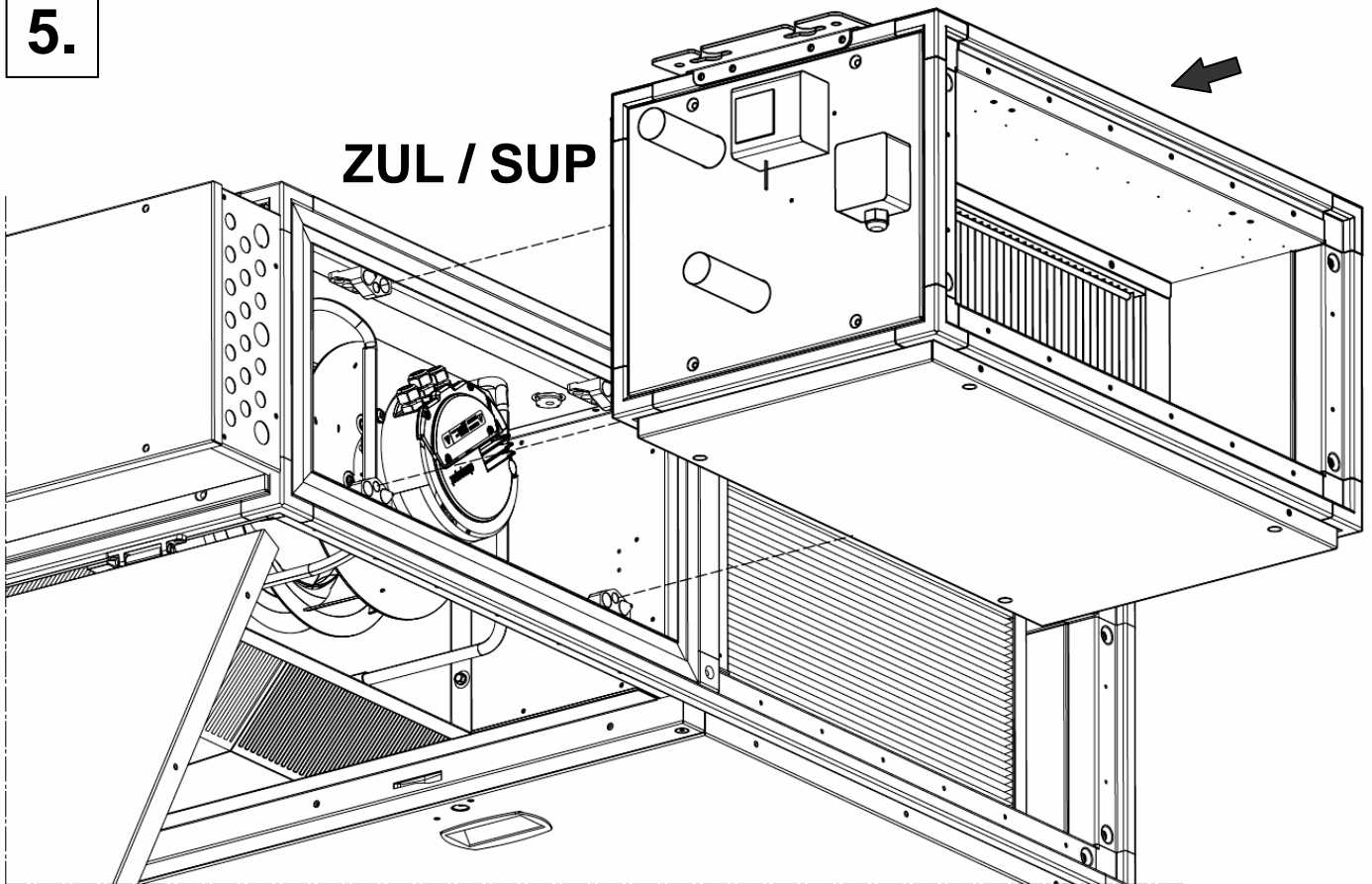


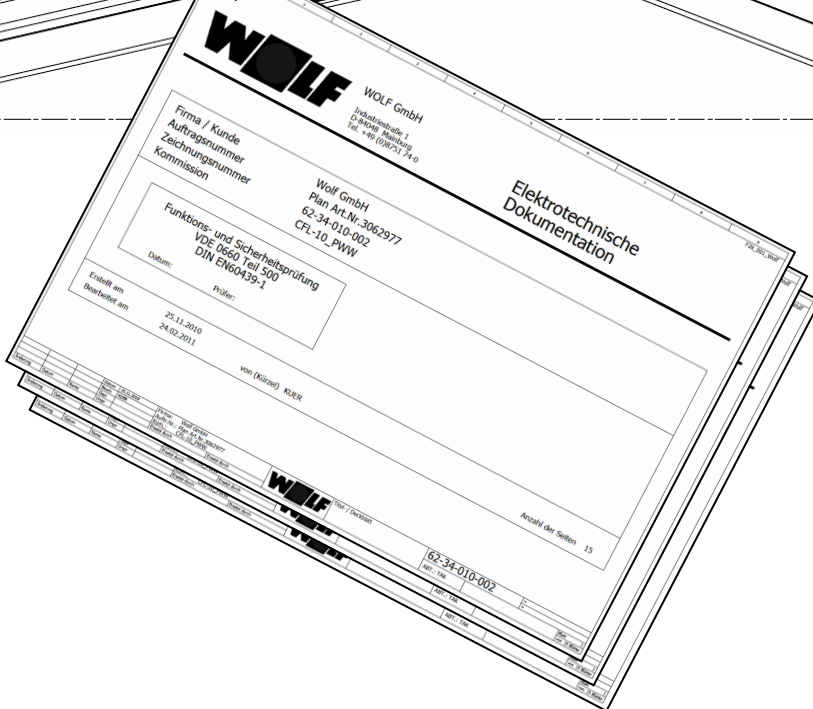
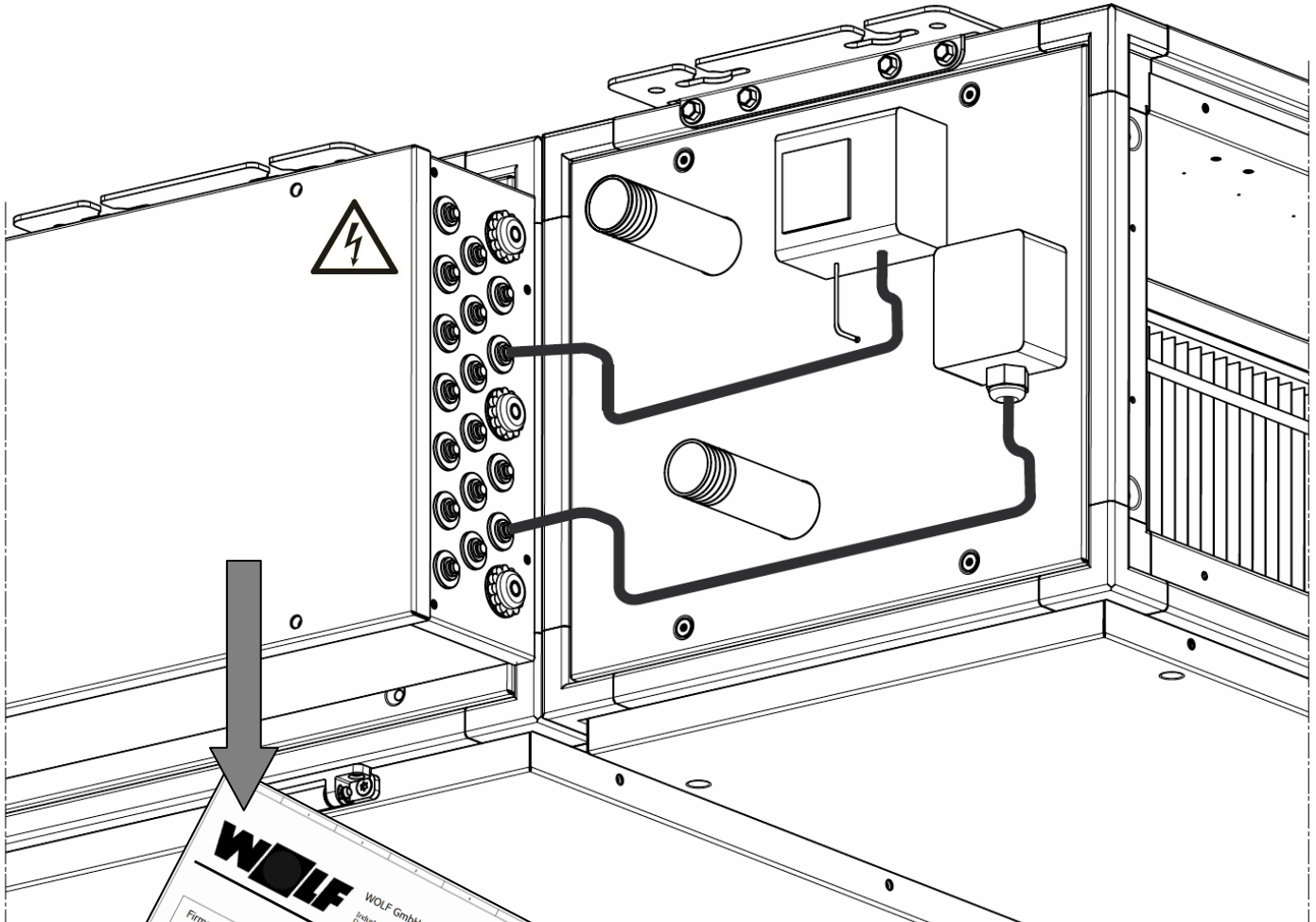
4b

CFL10 / CFL15

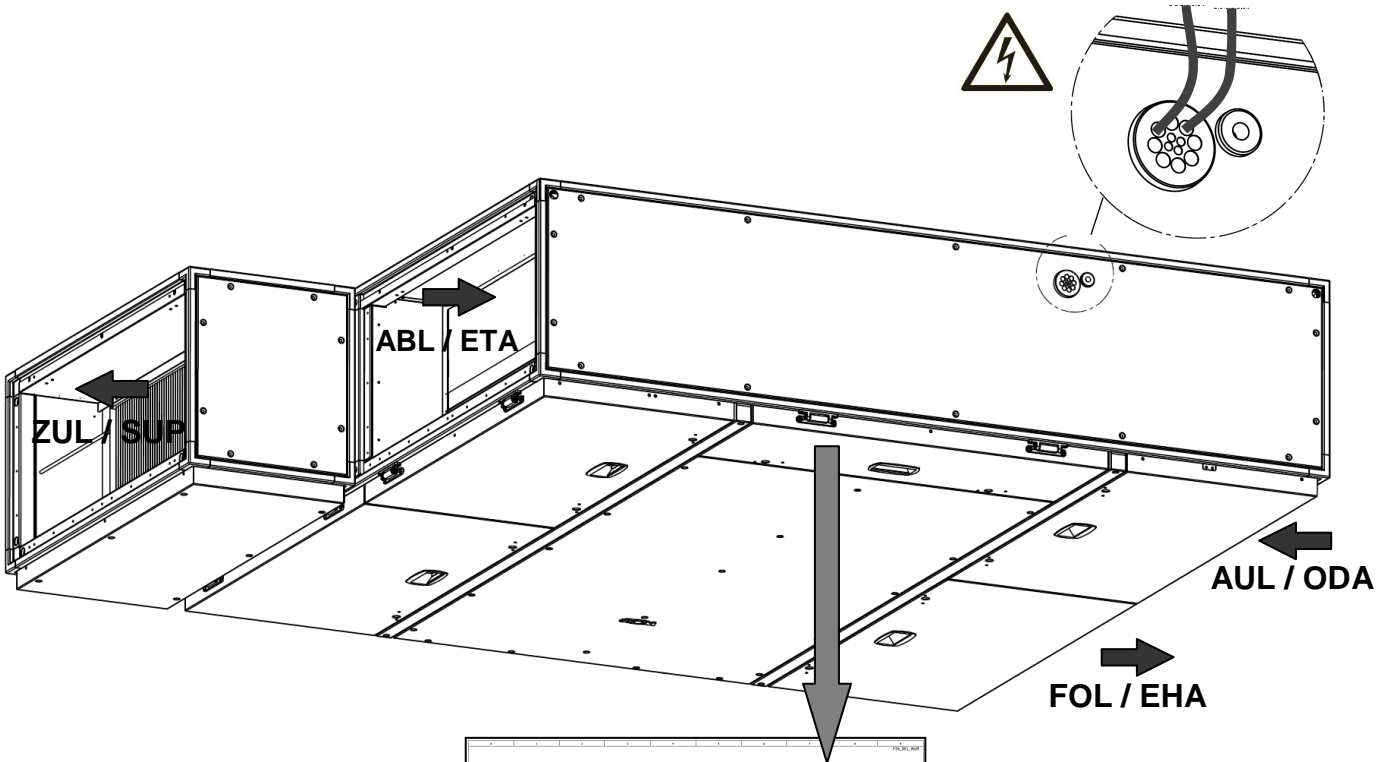
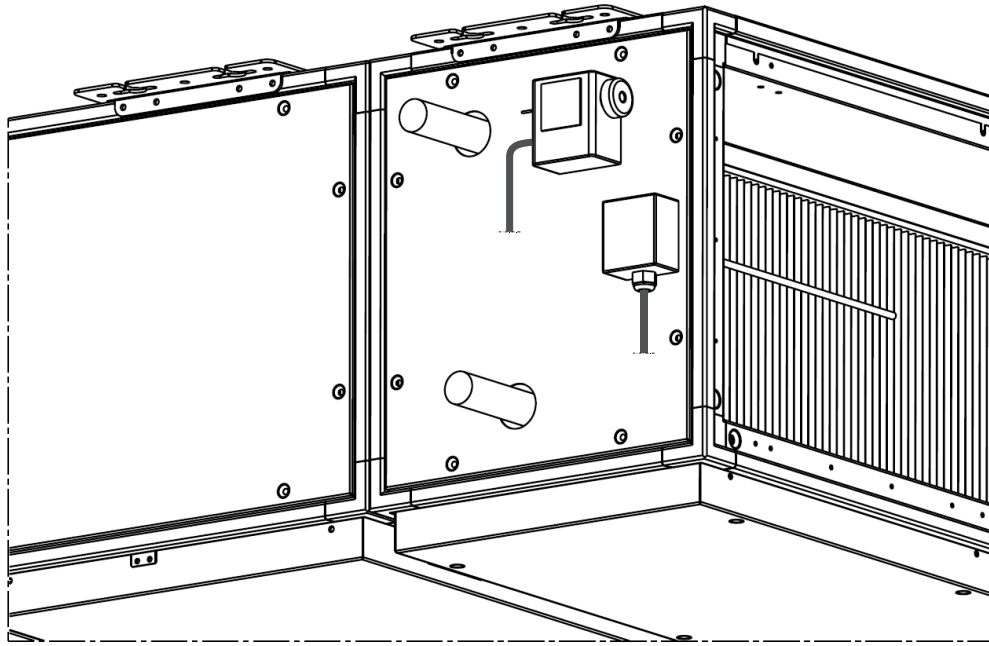
CFL22 / 32



5.

6.**CFL10 / 15 / 22**

CFL32



WOLF GmbH		Elektrotechnische Dokumentation	
Industriestraße 1 93048 Mainburg Tel. +49 (0)9251 74-0			
Firma / Kunde:	Wolf GmbH	Plan Art.Nr.:	3052977
Auftragsnummer:	62-34-010-002	Zeichnungsnummer:	CFL-10_PWW
Kommission:			
Funktions- und Sicherheitsprüfung VDE 0160 Teil 500 DIN EN60439-1			
Datum:	Prüfer:		
Erstellt am:	25.11.2010	von (Mitarbeiter):	AKS
Bearbeitet am:	24.02.2011		Anzahl der Seiten: 12
WOLF		62-34-010-002	
WOLF		62-34-010-002	
WOLF		62-34-010-002	



