



**DE** Betriebsanleitung für die Fachkraft

## **LUFTHEIZER**

LH Mobil

Baustellenbeheizung

Deutsch | Änderungen vorbehalten!

# Inhaltsverzeichnis

---

<b>1</b>	<b>Zu diesem Dokument .....</b>	<b>03</b>
1.1	Gültigkeit des Dokuments .....	03
1.2	Zielgruppe .....	03
1.3	Mitgeltende Dokumente .....	03
1.4	Aufbewahrung der Dokumente .....	03
1.5	Symbole .....	03
1.6	Warnhinweise.....	03
<b>2</b>	<b>Sicherheit .....</b>	<b>05</b>
2.1	Bestimmungsgemäße Verwendung .....	05
2.2	Sicherheitsmaßnahmen .....	05
2.3	Allgemeine Sicherheitshinweise.....	05
2.4	Übergabe an den Anlagenbetreiber .....	06
2.5	Konformitätserklärung .....	06
<b>3</b>	<b>Beschreibung.....</b>	<b>07</b>
3.1	Bauteile .....	07
3.2	Betriebs- und Einsatzgrenzen .....	07
<b>4</b>	<b>Planung .....</b>	<b>08</b>
4.1	Vorschriften .....	08
4.2	Lagerung .....	08
4.3	Anforderungen an den Aufstellort.....	08
4.4	Regelung.....	08
4.5	Anforderung an die Wasserqualität.....	08
<b>5</b>	<b>Installation.....</b>	<b>09</b>
5.1	Luftheizer auf Transportschäden prüfen .....	09
5.2	Luftheizer transportieren .....	09
5.3	Lieferumfang prüfen .....	09
5.4	Wärmetauscher anschließen .....	09
5.5	Luftheizer sichern .....	10
5.6	Anlage befüllen und entlüften.....	10
5.7	Elektroanschluss .....	10
<b>6</b>	<b>Inbetriebnahme.....</b>	<b>11</b>
<b>7</b>	<b>Wartung .....</b>	<b>12</b>
7.1	Gehäuse reinigen .....	12
7.2	Wärmetauscher und Ventilatorlaufrad reinigen .....	12
7.3	Ventilatormotor reinigen .....	13
7.4	Übersicht der Tätigkeiten .....	13
<b>8</b>	<b>Störung.....</b>	<b>14</b>
<b>9</b>	<b>Außerbetriebnahme.....</b>	<b>15</b>
9.1	Luftheizer vorübergehend außer Betrieb nehmen .....	15
9.2	Luftheizer wieder in Betrieb nehmen.....	15
9.3	Luftheizer endgültig außer Betrieb nehmen .....	15
<b>10</b>	<b>Recycling und Entsorgung.....</b>	<b>16</b>
<b>11</b>	<b>Technische Daten .....</b>	<b>17</b>
11.1	Abmessungen .....	17
<b>12</b>	<b>Anhang .....</b>	<b>18</b>
12.1	Schaltplan .....	18
12.2	EU Konformitätserklärung .....	20
<b>13</b>	<b>Notizen.....</b>	<b>21</b>

# Zu diesem Dokument

---

## 1 Zu diesem Dokument

- ▶ Dieses Dokument vor Beginn der Arbeiten lesen.
- ▶ Die Vorgaben in diesem Dokument einhalten.

Bei Nichtbeachten erlischt der Gewährleistungsanspruch gegenüber der Fa. WOLF.

### 1.1 Gültigkeit des Dokuments

Dieses Dokument gilt für den Luftheizer LH Mobil.

### 1.2 Zielgruppe

Dieses Dokument richtet sich an die Fachkraft Klima-, Lüftungs- und Elektrotechnik.

### 1.3 Mitgeltende Dokumente



Es gelten auch die Dokumente aller verwendeten Zubehörmodule und weiterer Zubehöre.

### 1.4 Aufbewahrung der Dokumente

Die Dokumente müssen an einem geeigneten Ort aufbewahrt und jederzeit verfügbar gehalten werden. Der Anlagenbenutzer übernimmt die Aufbewahrung aller Dokumente. Die Übergabe erfolgt durch die Fachkraft.

### 1.5 Symbole





In diesem Dokument werden folgende Symbole verwendet:

Symbol	Bedeutung
▶	Kennzeichnet einen Handlungsschritt
▬▶	Kennzeichnet eine notwendige Voraussetzung
✓	Kennzeichnet das Ergebnis eines Handlungsschrittes
	Kennzeichnet wichtige Informationen für den sachgerechten Umgang mit dem Gerät
	Kennzeichnet einen Hinweis auf mitgeltende Dokumente

Tab. 1.1 Bedeutung Symbole

### 1.6 Warnhinweise

Warnhinweise im Text warnen vor Beginn einer Handlungsanweisung vor möglichen Gefahren. Die Warnhinweise geben durch ein Piktogramm und ein Signalwort einen Hinweis auf die mögliche Schwere der Gefährdung.

Symbol	Signalwort	Erläuterung
	<b>GEFAHR</b>	Bedeutet, dass schwere bis lebensgefährliche Personenschäden auftreten werden.
	<b>WARNUNG</b>	Bedeutet, dass schwere bis lebensgefährliche Personenschäden auftreten können.
	<b>VORSICHT</b>	Bedeutet, dass leichte bis mittelschwere Personenschäden auftreten können.
	<b>HINWEIS</b>	Bedeutet, dass Sachschäden auftreten können.

Tab. 1.2 Bedeutung Warnhinweise

# Zu diesem Dokument

---

## Aufbau von Warnhinweisen

Warnhinweise sind nach folgendem Prinzip aufgebaut:



### **SIGNALWORT**

**Art und Quelle der Gefahr!**

Erläuterung der Gefahr.

▶ Handlungsanweisung zur Abwendung der Gefahr.

## 2 Sicherheit

Arbeiten am Luftheizer nur von Fachkräften durchführen lassen.

- ▶ Arbeiten an elektrischen Bauteilen lt. VDE 0105 Teil 1 nur von Elektrofachkräften durchführen lassen.
- ▶ Bei Arbeiten die Unfallverhütungsvorschriften (UVV) beachten.
- ▶ Persönliche Schutzausrüstung lt. UVV tragen.
- ▶ Aufkleber am Luftheizer oder Bauteilen beachten.

### 2.1 Bestimmungsgemäße Verwendung

Der Luftheizer darf bestimmungsgemäß nur unter Berücksichtigung der DIN 18380, VDI 2035 und der zugehörigen Anleitung installiert und betrieben werden.

Je nach Anforderung darf der Luftheizer nur für folgende Zwecke eingesetzt werden:

- Baustellenlüftung
- Baustellenheizung
- Bauaustrocknung

Die bestimmungsgemäße Verwendung setzt voraus, dass der Luftheizer an ein mobiles bzw. stationäres Pumpenwarmwasser-Heizsystem angeschlossen ist. Der Luftheizer dient nur der Förderung normaler Luft.

Fachkräfte sind qualifizierte und eingewiesene Installateure, Elektriker usw..

Benutzer sind Personen, die in der Nutzung des Luftheizers von einer fachkundigen Person untergewiesen wurden.

Ander als oben beschriebene Zwecke gelten als nicht bestimmungsgemäß. Für Schäden die aus einer nicht bestimmungsgemäßen Verwendung entstehen, übernimmt die WOLF GmbH keinerlei Haftung. Die Verantwortung und das Risiko trägt hier allein der Anwender.

Insbesondere darf der Luftheizer nicht eingesetzt werden:

- im Außenbereich
- in Räumen mit Explosionsgefahr
- in Räumen mit sehr hoher Staubbelastung
- in Räumen mit aggressiver Atmosphäre

### 2.2 Sicherheitsmaßnahmen

Sicherheits- und Überwachungseinrichtungen nicht entfernen, überbrücken oder in anderer Weise außer Funktion setzen. Den Luftheizer nur in technisch einwandfreiem Zustand betreiben. Störungen und Schäden, die die Sicherheit beeinträchtigen oder beeinträchtigen können, umgehend und fachmännisch beheben.

- ▶ Schadhafte Bauteile des Luftheizers durch Original WOLF-Ersatzteile ersetzen.
- ▶ Original WOLF-Ersatzteile sind kurzfristig zu beziehen unter Fax 0049 (0)8751/74-1574.

### 2.3 Allgemeine Sicherheitshinweise



#### **GEFAHR**

##### **Elektrische Spannung!**

Todesfolge durch Stromschläge.

- ▶ Elektrische Arbeiten von einer Fachkraft durchführen lassen.
- ▶ Elektrische Bauteile regelmäßig überprüfen und Defekte beheben.



#### **WARNUNG**

##### **Laufender Ventilator!**

Verletzungen am Körper.

- ▶ Nicht in unmittelbarer Nähe arbeiten.

## 2.4 Übergabe an den Anlagenbetreiber

- ▶ Diese Anleitung und die mitgeltenden Unterlagen an den Anlagenbetreiber übergeben.
- ▶ Den Anlagenbetreiber in die Bedienung des Luftheizers einweisen.
- ▶ Den Anlagenbetreiber auf folgende Punkte hinweisen:
  - Jährliche Inspektion und Wartung ausschließlich durch einee Fachkraft durchführen lassen.
  - Instandsetzungsarbeiten ausschließlich durch einer Fachkraft durchführen lassen.
  - Ausschließlich Original-WOLF-Ersatzteile verwenden.
  - Keine technischen Änderungen am Luftheizer oder an regelungstechnischen Bauteilen vornehmen.
  - Diese Anleitung und die mitgeltenden Unterlagen sorgfältig und an einem geeigneten Ort aufbewahren und jederzeit verfügbar halten.

## 2.5 Konformitätserklärung

Dieses Produkt ist konform mit den europäischen Richtlinien und den nationalen Anforderungen.

# Beschreibung

## 3 Beschreibung

### 3.1 Bauteile

Der Luftheizer ist wahlweise mit Schuko-Stecker oder CEE-Stecker erhältlich.

Bauteile	Eigenschaften / Funktion
Gehäuse	– Tragende Profilrahmenkonstruktion, geschweißt – Verzinktes Stahlblech
Verkleidungsbleche	– Verzinktes Stahlblech
Pumpenwarmwasser-Heizregister	– Kupferrohre – Aluminium-Lamellen
Axialventilator-Motor-Schutzgitter-Einheit	– Am Lufteintritt eingebaut – Ansaugung der Raumluft über integrierte Einströmdüse an der Gehäuserückwand – Ausblas über Pumpenwarmwasser-Heizregister
Ausblasjalousie	– Verstellbar – Ausblas der erwärmten Luft in den Raum
2- oder 3 Stufenschalter	– Betrieb bei vorgewählter Drehzahlstufe
Raumthermostat (optional)	– lose / montiert – Temperaturregelung bei vorgewählter Drehzahlstufe
Netzstecker	– Anschluss an das Stromnetz

Tab. 3.1 Bauteile

### 3.2 Betriebs- und Einsatzgrenzen

Benennung	Wert
Wassertemperatur Pumpenwarmwasser	5 - 60 °C
Umgebungstemperatur	-20 bis +40 °C
Umgebungsfeuchte	20 bis 80 % r. F.
Glykolanteil	max. 50 %

Tab. 3.2 Betriebs- und Einsatzgrenzen

## 4 Planung

### 4.1 Vorschriften

#### Elektrische Vorschriften

Es gelten für die Installation und den Betrieb:

- VDE 0100 Bestimmungen für das Errichten von Starkstrom-Anlagen mit Nennspannungen bis 1000 V
- VDE 0105-100 Betrieb von Starkstromanlagen, Allgemeine Festlegungen
- VDE 0701-0702 Instandsetzung, Änderung und Prüfung elektrischer Geräte
- örtlichen Vorschriften des Energie-Versorgungsunternehmens

### 4.2 Lagerung

Der Lageraum muss den Luftheizer vor folgendem schützen:

- Nässe
- Wetter
- Verschmutzung

### 4.3 Anforderungen an den Aufstellort

Bei Aufstellung des Wärmerzeugers auf folgendes achten:

- bauseitige Entlüftungsmöglichkeit
- bauseitige Entleerungsmöglichkeit

#### Mindestwandabstand

Der Mindestwandabstand beträgt umlaufend mindestens 250 mm damit ist ein ungehindertes Ansaugen und Ausblasen gewährleistet.

### 4.4 Regelung

Das Schaltgerät ist für die manuelle EIN-/AUS- bzw. Drehzahlumschaltung des Motors über den eingebauten Stufenschalter bestimmt. Eingebaute Kontrolllampen signalisieren den Betrieb oder die Störung des angeschlossenen Motors. Motorschutz durch Anschluss von Thermokontakten (nicht für Kaltleiter geeignet). Bei Auslösen des Thermokontaktes im Motor schaltet der Luftheizer aus.

### 4.5 Anforderung an die Wasserqualität

Auf Wasserqualität achten:

- ▶ Wasserqualität durch Fachpersonal überprüfen lassen.

#### Empfehlung zur Wasserqualität (entsprechend VDI 2035)

Beschaffenheit:	Salz- und Kalkarm, klar, farb- und geruchlos, ohne Bodensatz, frei von sedimentierten Stoffen
-----------------	---

Elektrische Leitfähigkeit:	<100 µS/cm
----------------------------	------------

pH-Wert:	8,2 – 10 (Kupfer) und 6,5 – 8,5 (Alu)
----------	---------------------------------------

Sauerstoff:	<0,1 mg/l
-------------	-----------

Bei Verwendung von Inhibitoren (Wasserdosieranlagen):

- ▶ Vorgegebene Dosierung einhalten.



#### HINWEIS

**Bei Verwendung offener Wassersysteme (Seewasser, Brunnenwasser usw.)**

Erhöhte Korrosion.

Keine offenen Wassersysteme verwenden.



# Installation

## 5 Installation

### 5.1 Luftheizer auf Transportschäden prüfen

Verdacht auf Schaden oder vorliegendem Schaden:

- ▶ Schäden auf Frachtbrief vermerken.
- ▶ Frachtbrief vom Spediteur gegenzeichnen lassen.
- ▶ Warenempfänger muss den Sachverhalt unverzüglich an die WOLF GmbH melden.

### 5.2 Luftheizer transportieren



#### **VORSICHT**

#### **Scharfe Kanten!**

Verletzungen am Körper.

- ▶ Persönliche Schutzausrüstung lt. UVV tragen.
- ▶ Luftheizer an den Transportgriffen anfassen.
- ▶ Luftheizer mit geeigneter Transporthilfe zum Aufstellort transportieren.

### 5.3 Lieferumfang prüfen

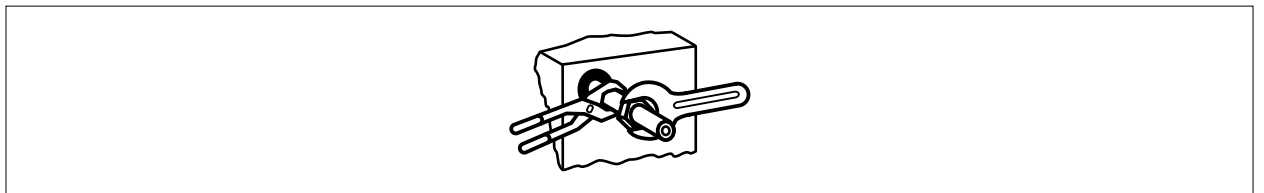
Folgende Teile sind im Lieferumfang LH Mobil enthalten:

#### **Lieferumfang**

LH Mobil

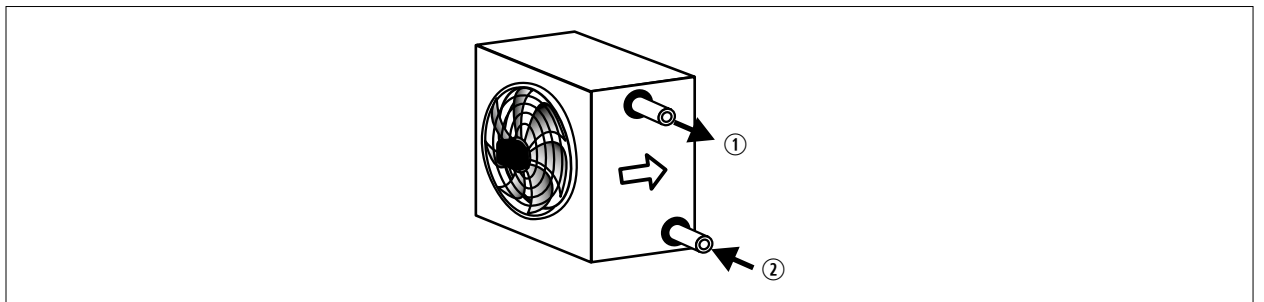
Montage-, Bedienungs- und Wartungsanleitung LH Mobil

### 5.4 Wärmetauscher anschließen



**Abb. 5.1 Rohrzanze gegenhalten**

- ▶ Zum Anschluss mit einer Rohrzanze gegenhalten.



**Abb. 5.2 Wärmetauscher anschließen**

① Rücklauf

② Vorlauf

- ▶ Vorlauf des Heizsystems am Wärmetauscher auf der Luftaustrittseite anschließen.
- ▶ Auf bauseitige Entlüftungs- und Entleerungsmöglichkeit achten

# Installation

## 5.5 Luftheizer sichern

Den Luftheizer gegen Umfallen oder Verschieben sichern.

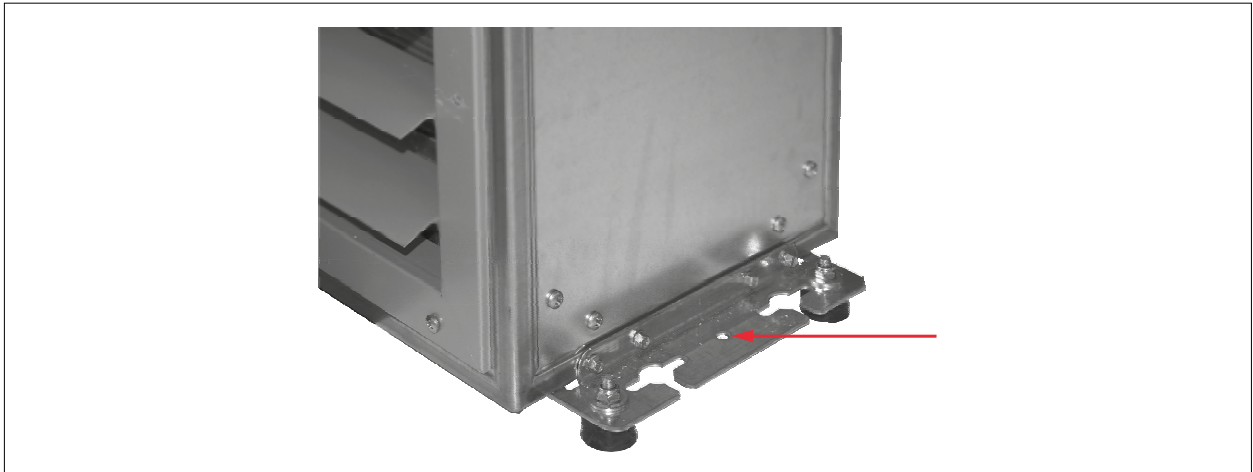


Abb. 5.3 Luftheizer mit Bodenwinkel sichern

- ▶ Montierte Bodenwinkel mit bauseitiger Schraube am Boden befestigen.
- ▶ Luftheizer auf sichere Befestigung überprüfen.

## 5.6 Anlage befüllen und entlüften



### HINWEIS

#### Auslaufendes Wasser!

Wasserschäden

- ▶ Alle Verrohrungen und Ventile auf Dichtheit prüfen.
- ▶ Zu- und Ablaufleitungen geschützt verlegen.

#### Vorbereitung

- ▶ Rohrleitungen vor Anschluss des Luftheizers durchspülen. Dadurch werden Rückstände wie Schweißperlen, Hanf, Kitt usw. aus den Rohrleitungen entfernt.
- ▶ Alle Ventile öffnen.
- ▶ Wasserqualität beachten.

#### Anlage befüllen

- ▶ Gesamte Anlage (Rohrleitungen und Luftheizer) auffüllen.

#### Anlage entlüften

- ▶ Anlage über bauseitiges Entlüftungsventil entlüften.

## 5.7 Elektroanschluss



### GEFAHR

#### Elektrische Spannung!

Todesfolge durch Stromschläge

- ▶ Arbeiten an elektrischen Bauteilen nur von Fachkräften durchführen lassen.
- ▶ Elektrische Zuleitung geschützt verlegen.

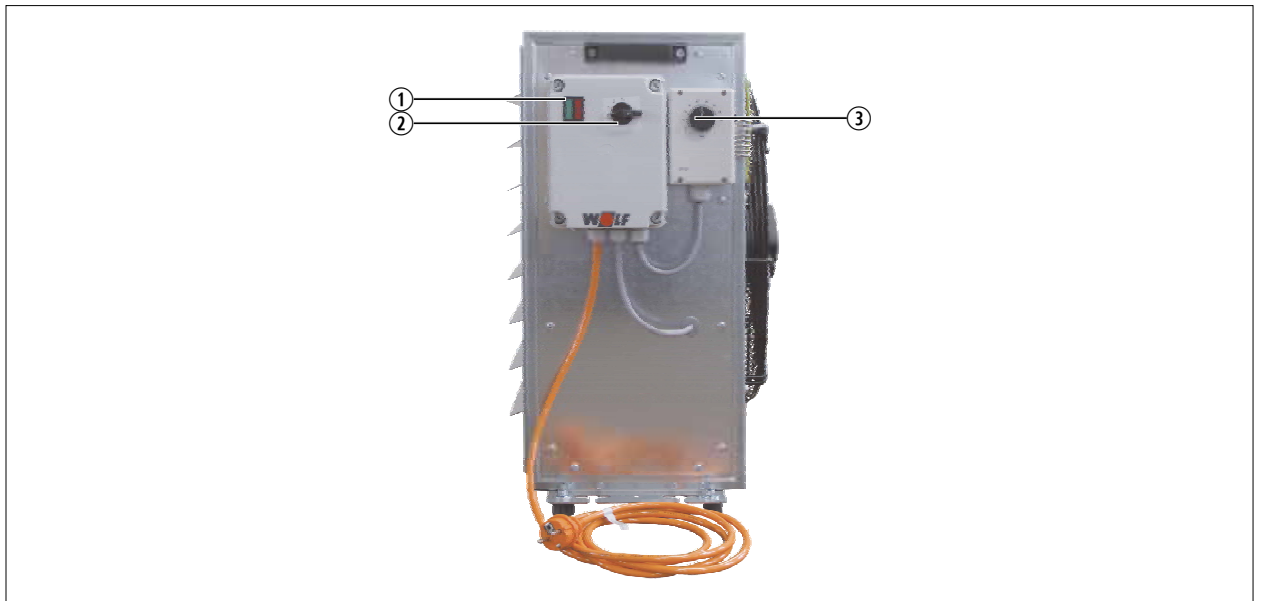
#### Netzanschluss

- ▶ Netzstecker des Luftheizers mit Stromanschluss verbinden.

## 6 Inbetriebnahme

Während des Betriebs gilt folgendes:

Anforderung	Erläuterung
Nicht abdecken	Je nach Wasservorlauftemperatur wird der Luftheizer unterschiedlich warm.
Keine Gegenstände darauf abstellen	-
Sauberkeit im Luftansaugbereich	Unnötiger Staub und Schmutz wird nicht im Raum verteilt.



**Abb. 6.1 3-Stufenschalter (2-Stufenschalter analog)**

- ① Kontrolllampen
- ② Betriebswahlschalter
- ③ Raumthermostat

Zum Betrieb stehen verschiedene Drehzahlstufen zur Auswahl.

- ▶ Raumtemperatur am Raumthermostat **(3)** einstellen.
- ▶ Betriebswahlschalter **(2)** auf gewünschte Position stellen.
- ✓ Luftheizer geht in den Betrieb.
- ✓ Die grüne Kontrolllampe **(1)** leuchtet.

Eingestellte Raumtemperatur wurde erreicht:

- ✓ Ventilator schaltet automatisch ab.

Eingestellte Raumtemperatur wurde unterschritten:

- ✓ Ventilator schaltet automatisch an.

**i** Nach einem Ausfall der Versorgungsspannung geht der Luftheizer wieder selbstständig in den Betrieb.

## 7 Wartung



### GEFAHR

**Elektrische Spannung auch bei ausgeschaltetem Betriebsschalter!**

Todesfolge durch Stromschläge

- ▶ Luftheizer vom Stromnetz trennen.
- ▶ Spannungsfreiheit kontrollieren.



### WARNUNG

**Hohe Temperaturen!**

Verbrennungen an den Händen durch heiße Bauteile.

- ▶ Vor Arbeiten am geöffneten Luftheizer diesen unter 40 °C abkühlen lassen.
- ▶ Sicherheitshandschuhe benutzen.

### 7.1 Gehäuse reinigen

Das verzinkte Gehäuse ist wartungsfrei.

- ▶ Starke äußere Verschmutzungen entfernen.

### 7.2 Wärmetauscher und Ventilatorlaufrad reinigen



#### HINWEIS

**Unsachgemäßes Reinigen!**

Lebensdauer wird verkürzt.

- ▶ Keine chemischen Reinigungsmittel verwenden.

#### Verkleidung demontieren



Abb. 7.1 Verkleidung demontieren

- ▶ Schrauben lösen.
- ▶ Verkleidungsblech abnehmen.

#### Wärmetauscher und Ventilatorlaufrad reinigen

Ablagerungen oder Verschmutzungen behindern die Luftströmung und damit den Wärmeübergang.

- ▶ Wärmetauscher und Ventilatorlaufrad auf Verschmutzung überprüfen.
- ▶ Wärmetauscher und Ventilatorlaufrad bei Bedarf reinigen.

Verschmutzungsgrad	Maßnahme
Leicht anhaftend	<ul style="list-style-type: none"><li>– Staubsauger</li><li>– Druckluft</li></ul>
Stark anhaftend	<ul style="list-style-type: none"><li>– Seifenlauge</li><li>– Dampfstrahler (max. 5 bar)</li></ul>

# Wartung

---

## Verkleidung montieren

- ▶ Verkleidungsblech anleihen.
- ▶ Schrauben festziehen.

## 7.3 Ventilatormotor reinigen

Der Ventilatormotor benötigt keine Wartung.

## 7.4 Übersicht der Tätigkeiten

Fachkraft	Tätigkeiten	Bei Bedarf	Einmalig	Jährlich	Monatlich
	• Verschmutzungen am Gehäuse	•		•	
	• Wärmetauscher reinigen	•		•	
	• Ventilatorlaufrad reinigen	•		•	
	• Defekten Stecker, Anschlusskabel oder Schaltgerät kontrollieren	•		•	
	• Defekten Stecker, Anschlusskabel oder Schaltgerät austauschen	•			

Tab. 7.1 Übersicht der Tätigkeiten

## 8 Störung

- ✓ Die rote Kontrolllampe leuchtet.

### Störung beheben

- ▶ Betriebswahlschalter auf Position 0 stellen.
- ✓ Luftheizer schaltet aus.
- ▶ Motor abkühlen lassen.
- ▶ Betriebswahlschalter auf gewünschte Position stellen.
- ✓ Luftheizer geht in den Betrieb.
- ✓ Die grüne Kontrolllampe leuchtet.
- ▶ Luftheizer auf korrekte Funktion prüfen.

## 9 Außerbetriebnahme



### **GEFAHR**

#### **Elektrische Spannung!**

Todesfolge durch Stromschläge.

- ▶ Luftheizer vom Stromnetz trennen.
- ▶ Spannungsfreiheit kontrollieren.



### **HINWEIS**

#### **Unsachgemäße Außerbetriebnahme!**

Schäden am Wärmetauscher durch Frost.

- ▶ Den Luftheizer bei Stillstand entleeren.

### 9.1 Luftheizer vorübergehend außer Betrieb nehmen

- ▶ Betriebswahlschalter am Luftheizer auf Stufe **0** stellen.
- ▶ Luftheizer vom Stromnetz trennen.

### 9.2 Luftheizer wieder in Betrieb nehmen

- ▶ Luftheizer mit dem Stromnetz verbinden.
- ▶ Betriebswahlschalter am Luftheizer auf Stufe **1-3** stellen.

### 9.3 Luftheizer endgültig außer Betrieb nehmen

#### **Außerbetriebnahme vorbereiten**

- ▶ Betriebswahlschalter am Luftheizer auf Stufe **0** stellen.
- ▶ Luftheizer vom Stromnetz trennen.

#### **Luftheizer entleeren**

- ▶ Luftheizer über bauseitiges Entleerungsventil entleeren.
- ▶ Zum Demontage der Anschlüsse mit einer Rohrzange gegenhalten.
- ▶ Luftheizer fachgerecht zerlegen.

## 10 Recycling und Entsorgung



### **GEFAHR**

#### **Elektrische Spannung!**

Todesfolge durch Stromschläge.

- ▶ Luftheizer nur durch eine Fachkraft vom Netz trennen lassen.



### **HINWEIS**

#### **Auslaufendes Wasser!**

Wasserschäden.

- ▶ Restliches Wasser aus dem Luftheizer und der Heizungsanlage auffangen.

- ▶ Luftheizer nach dem aktuellen Stand der Umweltschutz-, Wiederaufbereitungs- und Entsorgungstechnik entsorgen.
- ▶ Alten Luftheizer, Verschleißteile, defekte Bauteile sowie umweltgefährdende Flüssigkeiten gemäß Abfall-Entsorgungsgesetz einer umweltgerechten Entsorgung und Verwertung zuführen. Keinesfalls über den Hausmüll entsorgen!
- ▶ Verpackungen aus Karton, recycelbare Kunststoffe und Füllmaterialien aus Kunststoff umweltgerecht über entsprechende Recycling-Systeme oder Wertstoffhöfe entsorgen.
- ▶ Jeweilige landesspezifischen oder örtlichen Vorschriften beachten.



# Technische Daten

## 11 Technische Daten

		LH 25/3 Mobil	LH 40/3 Mobil
Abmessungen:	mm		
Höhe	mm	500	630
Breite	mm	500	630
Tiefe	mm	300	300
Betriebsspannung:			
CEE-Stecker	V	3 x 400	3 x 400
Max. elektrische Leistungsaufnahme	kW	0,17	0,28
Max. Stromaufnahme	A	0,32	0,60
Schuko-Stecker	V	1 x 230	1 x 230
Max. elektrische Leistungsaufnahme	kW	0,17	0,28
Max. Stromaufnahme	A	0,73	1,25
Volumenstrom	m <sup>3</sup> /h	1800	3100
Wärmetauscher-Wasserinhalt	L	1,1	2,0
Wärmetauscher-Anschlüsse	R	1"	1"
Antriebsmotor-Schutzart	IP	54	54
Drehzahl	1/min	1350	1350
Schalldruckpegel <sup>1</sup>	dB(A)	56	60
Wärmeleistung <sup>2</sup>	kW	15,9	28,3
Luftaustrittstemperatur	°C	25	26
Maximaler Betriebsdruck	bar	16	16
Gerätegewicht	kg	30	40

<sup>1</sup> Schalldruckpegel gemessen in einem Raum mittlerer Absorption, Raumgröße ca. 1500 m<sup>3</sup>, Abstand zur Schallquelle: 5 m

<sup>2</sup> Wärmeleistung bei Pumpenwarmwasser 60/50, Lufteintrittstemperatur +5 °C

Tab. 11.1 Technische Daten

### 11.1 Abmessungen

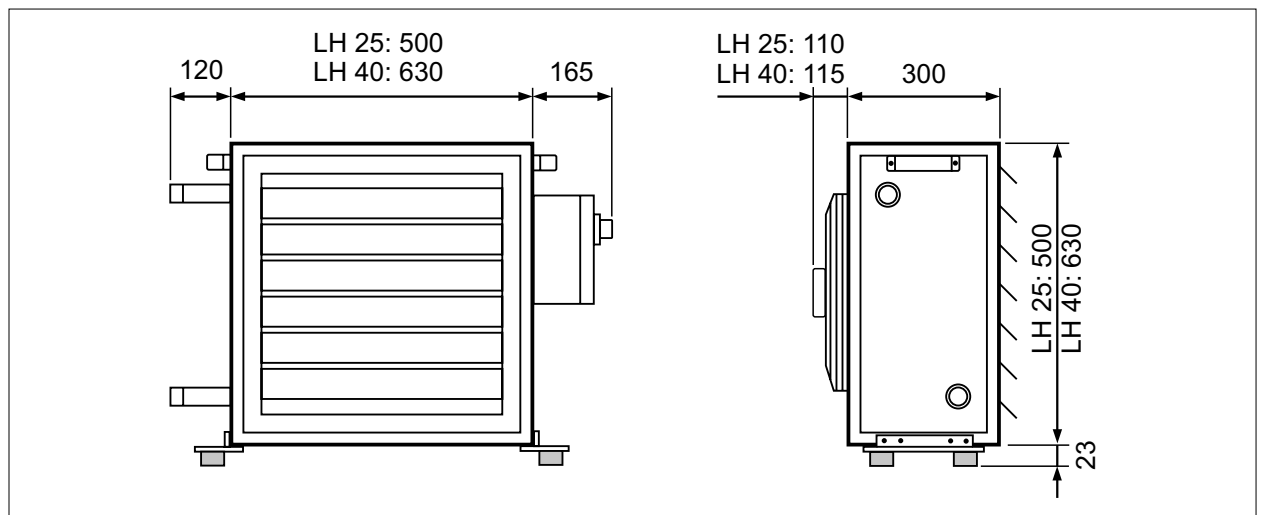
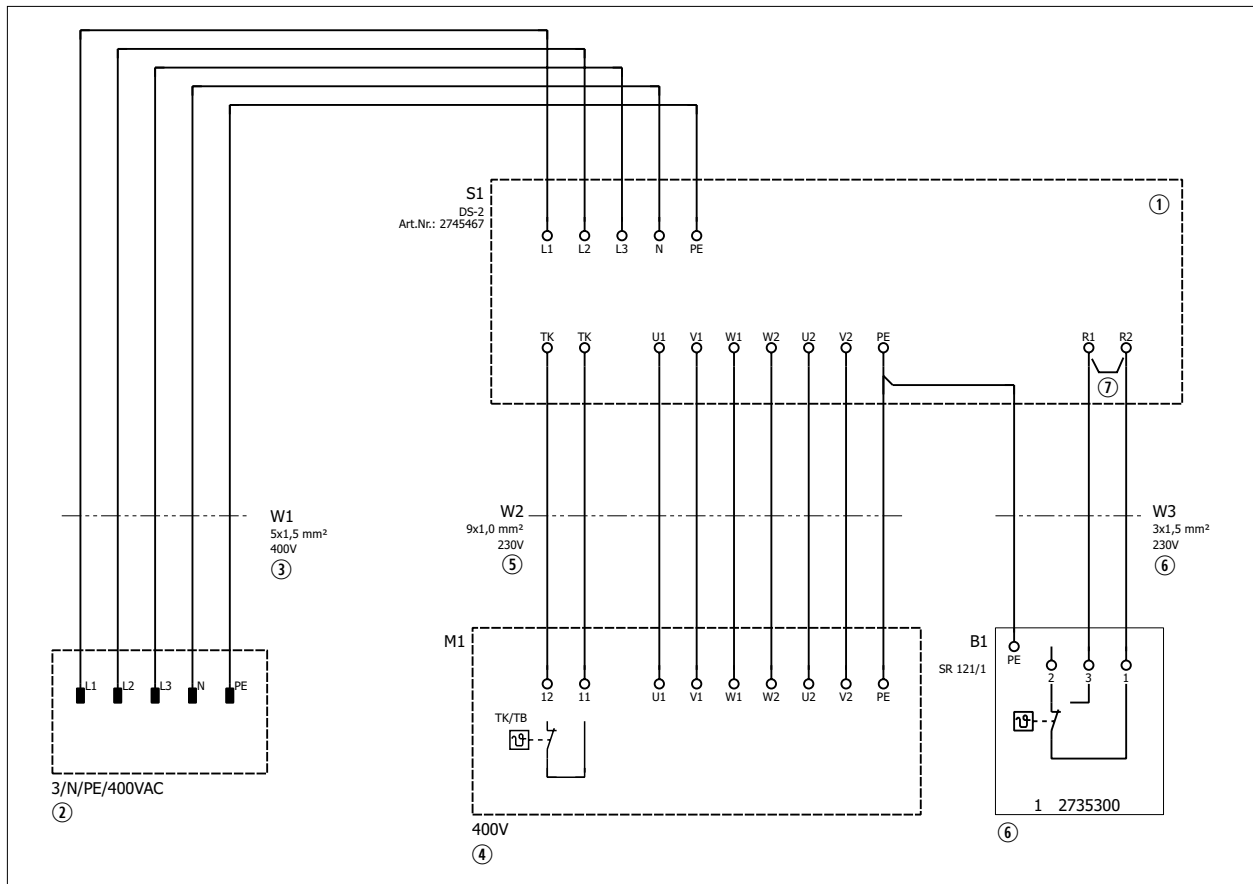


Abb. 11.1 Abmessungen

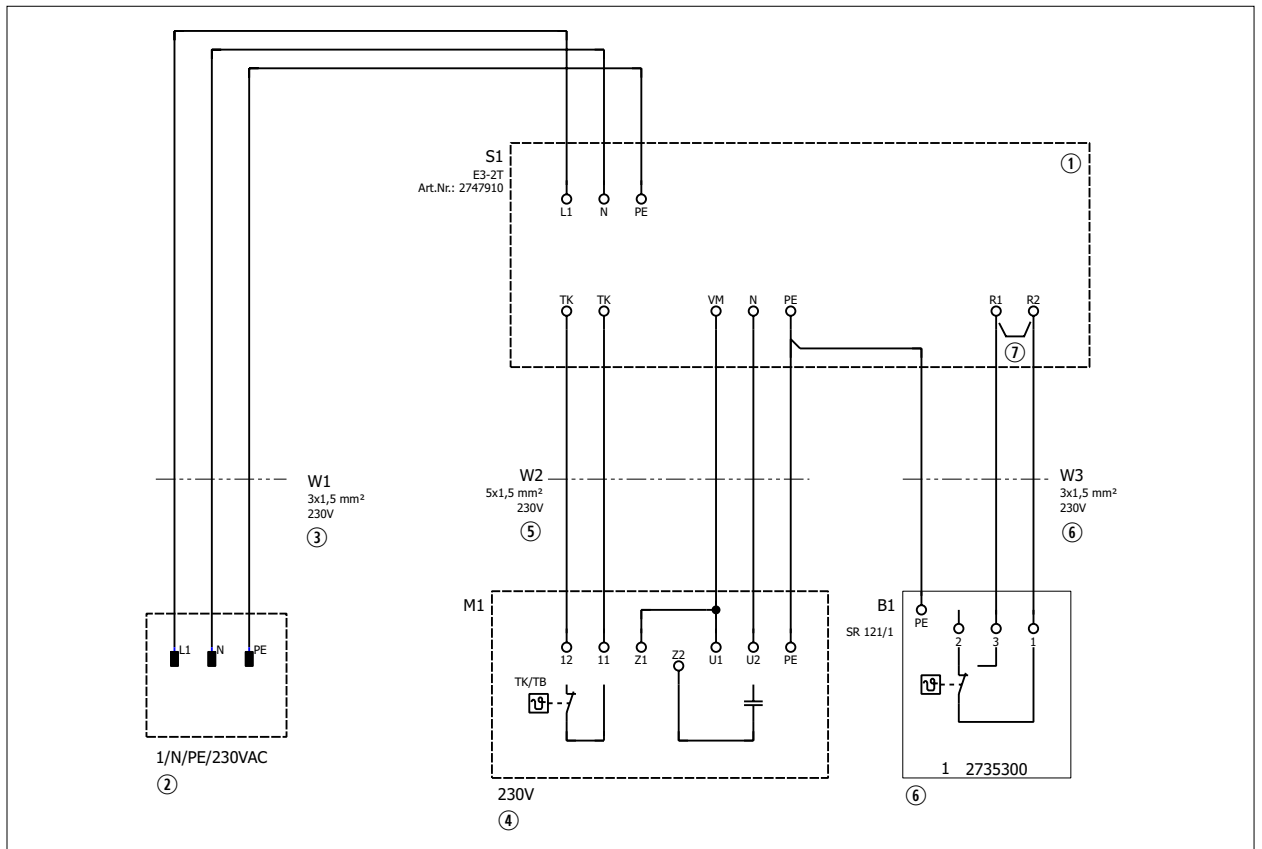
## 12 Anhang

### 12.1 Schaltplan



**Abb. 12.1 Schaltplan Variante 400V mit 2-Stufenschalter und Thermokontakt**

- |   |                            |
|---|----------------------------|
| ① 2-Stufenschalter  | ② Einspeisung              |
| ③ CCE-Stecker   | ④ Luftheizer Antriebsmotor |
| ⑤ Versorgung Motor  | ⑥ Industriethermostat      |
| ⑦ Bei Ausführung ohne Industriethermostat Brücke einlegen |                            |



**Abb. 12.2 Schaltplan Variante 230V mit 3-Stufenschalter und Thermokontakt**

- |   |                            |
|---|----------------------------|
| ① 3-Stufenschalter  | ② Einspeisung              |
| ③ SCHUKO-Stecker  | ④ Luftheizer Antriebsmotor |
| ⑤ Versorgung Motor  | ⑥ Industriethermostat      |
| ⑦ Bei Ausführung ohne Industriethermostat Brücke einlegen |                            |

## 12.2 EU Konformitätserklärung

-Originalkonformitätserklärung-

### EG-/EU – KONFORMITÄTSEKTLÄRUNG



1. Hersteller: **WOLF GmbH**, Industriestraße 1, DE-84048 Mainburg
2. Produkt: Luftheizer  
Produkttyp: LH Mobil  
Serien-Nr.: siehe Typenschild am Gerät
3. Der oben genannte Hersteller erklärt hiermit in alleiniger Verantwortung, dass das oben beschriebene Produkt konform ist mit den Anforderungen der folgenden Dokumente:

Einschlägige EG-/EU-Richtlinien und Verordnungen:

Dokument-Nr.:	Titel:	
2006/42/EG	Maschinenrichtlinie	
	<i>Die Schutzziele der Niederspannungsrichtlinie 2014/35/EU wurden gemäß Anhang I, Nr. 1.5.1 der Maschinenrichtlinie 2006/42/EG eingehalten.</i>	
2014/30/EU	EMV-Richtlinie	
2011/65/EU	RoHS-Richtlinie	
2009/125/EG	ErP-Richtlinie	
	VO (EU) 327/2011	Ventilatoren
	VO (EU) 2019/1781	Elektromotoren

4. Nachfolgende harmonisierte Normen, oder Teile davon, entsprechend Artikel 7, Absatz 2 der Maschinenrichtlinie 2006/42/EG wurden angewandt:

Dokument-Nr.:

EN ISO 14120:2015  
EN ISO 12100:2010  
EN ISO 13857:2019  
EN ISO 13854:2019  
EN 60204-1:2018  
EN 60730-1:2016 + A1:2019  
EN IEC 61000-6-2:2019  
EN IEC 61000-6-4:2019

5. Unterlagenbevollmächtigter: Name: Roland Klum  
Anschrift: Wolf GmbH, Industriestraße 1, DE-84048 Mainburg

Gerdewan Jacobs  
Geschäftsführer Technik

Jörn Friedrichs  
Leiter Entwicklung

6. Mainburg, den  
01.08.2022

Diese Erklärung bezieht sich nur auf das oben genannte Produkt in dem Zustand, in dem es in Verkehr gebracht wurde; vom Endnutzer nachträglich angebrachte Teile und/oder nachträglich vorgenommene Eingriffe bleiben unberücksichtigt.









WOLF GmbH | Postfach 1380 | D-84048 Mainburg  
Tel. +49.0.87 51 74- 0 | Fax +49.0.87 51 74- 16 00 | [www.WOLF.eu](http://www.WOLF.eu)