



DE	Montage-, Bedienungs- und Wartungsanleitung DECKENVENTILATOR LD 15 (Original) Sprache Änderungen vorbehalten!	01
FR	Notices de montage, d'utilisation et d'entretien VENTILATEUR DE PLAFOND LD 15 (Traduction de l'original) Français Sous réserve de modifications techniques !	13
HU	Szerelési, kezelési és karbantartási utasítás LD 15 MENNYEZETI VENTILÁTOR (Eredeti szöveg fordítása) Magyar A változtatások joga fenntartva!	25
NL	Montage-, bedienings- en onderhoudshandleiding PLAFONDVENTILATOR LD 15 (Vertaling van het origineel) Nederlands Wijzigingen voorbehouden!	37

Allgemeines	3
Hinweiszeichen.....	3
Allgemeine Gerätebeschreibung	3
Normen, Vorschriften.....	4
Allgemeine Sicherheitshinweise	4
Sicherheitshinweise bei der Montage.....	4
Technische Daten LD 15	4
Montagehinweise / Packungsinhalt	5
Geräteabstände.....	5
Montagehöhe.....	5
Allgemeine Montagehinweise.....	5
Packungsinhalt	5
Montage.....	6
Problembeseitigung	8
Wartung	9
Zubehör	10
Warmluftrückführungs-Regler.....	10
Stufenloser Drehzahlregler.....	10
Notizen	11

Allgemeines

Die vorliegende Montage-, Bedienungs und Wartungsanleitung ist ausschließlich für Wolf-Deckenventilatoren LD 15 gültig.
Die Anleitung ist vor Beginn der Montage, Inbetriebnahme oder Wartung von dem mit den jeweiligen Arbeiten beauftragten Person zu lesen.
Die Vorgaben, die in dieser Anleitung gegeben werden, müssen eingehalten werden.
Diese Anleitung ist als Bestandteil des gelieferten Gerätes zugänglich aufzubewahren.
Bei Nichtbeachten der Montage- und Bedienungsanleitungen erlischt der Gewährleistungsanspruch gegenüber der Fa. Wolf.

Hinweiszeichen

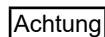
In dieser Beschreibung werden die folgenden Symbole und Hinweiszeichen verwendet. Diese wichtigen Anweisungen betreffen den Personenschutz und die technische Betriebssicherheit.



“Sicherheitshinweis” kennzeichnet Anweisungen, die genau einzuhalten sind, um Gefährdung und Verletzung von Personen zu vermeiden und Beschädigungen am Gerät zu verhindern.



Gefahr durch elektrische Spannung an elektrischen Bauteilen!
Greifen Sie niemals bei eingeschaltetem Anlagenschalter an elektrische Bauteile und Kontakte!
Es besteht die Gefahr eines Stromschlages mit Gesundheitsgefährdung oder Todesfolge.
An Anschlussklemmen liegt auch bei ausgeschaltetem Betriebsschalter Spannung an.



“Hinweis” kennzeichnet technische Anweisungen, die zu beachten sind, um Schäden und Funktionsstörungen am Gerät zu verhindern.

Sind am Gerät, zusätzlich zur Montage-, Bedienungs- und Wartungsanleitung, Hinweise in Form von Aufklebern angebracht, müssen diese in gleicher Weise beachtet werden.

Allgemeine Gerätebeschreibung



Wolf-Deckenventilatoren LD 15 werden in pulverbeschichteter Vollmetallausführung gefertigt.
Die Flügel sind statisch und dynamisch gewuchtet.
Die Deckenventilatoren sind für den Einsatz in hohen Räumen, zur Rückführung des Wärmestaus unterhalb des Deckenbereiches in den Aufenthaltsbereich, bestimmt.
Durch diese Rückführung und der damit einhergehenden, besseren Temperaturverteilung, erhöht sich die Behaglichkeit bei gleichzeitiger Energieeinsparung während des Winters. Im Sommer wird durch die Luftumwälzung ein angenehmeres Raumklima geschaffen.

Für die Installation und Wartung sind nachstehende Vorschriften und Sicherheitshinweise zu beachten:

Normen, Vorschriften

- VDE-Vorschriften:
 - VDE 0100 Bestimmungen für das Errichten von Starkstromanlagen mit Nennspannungen bis 1000V.
 - VDE 0105 Betrieb von Starkstromanlagen, allgemeine Festlegungen
 - EN 60730 Sicherheit von Maschinen - Elektrische Ausrüstung

Allgemeine Sicherheitshinweise



- Arbeiten an elektr. Bauteilen bzw. Bauteilgruppen dürfen nur von einer Elektrofachkraft entsprechend den elektrischen Regeln (z.B. EN 60204, DIN VDE 0100/0113/0160) durchgeführt werden.



- Es dürfen keine Arbeiten in unmittelbarer Nähe eines laufenden Ventilators durchgeführt werden. Es besteht die Gefahr von Verletzungen durch den laufenden Ventilator.
- Vor der Wartung eines Ventilators muss dieser spannungsfrei geschaltet und gegen Wiedereinschalten gesichert werden.
- Zur Vermeidung von Unfällen die Ventilatorflügel nicht biegen. Niemals die Ventilatorflügel mit der Hand anhalten und keinen Gegenstand zwischen die sich drehenden Flügel stecken.
- Es ist nur eine Drehrichtung erlaubt, das heißt Luftförderrichtung nach unten.
- **WICHTIG:** Bei Änderungen im Betriebsverhalten, wie Geräuschen, Schwingungen, beschädigten oder lockeren Teilen ist der Ventilator sofort außer Betrieb zu nehmen und die Störung zu beheben.
- Zur Reinigung bei spannungsfrei geschaltetem Ventilator nur feuchtes Tuch verwenden.

Sicherheitshinweise bei der Montage



- Vor dem Aufhängen des Deckenventilators muss die Netzzuleitung mittels einer allpoligen Trennvorrichtung spannungsfrei geschaltet sein.
- Die Netzzuleitung muss den gültigen Normen und VDE-Vorschriften entsprechen.
- Die Netzspannung muss mit der Typenschildangabe übereinstimmen.
- Die Decke muss eine minimale Tragfähigkeit von 50kg/m² aufweisen.
- Bei der Standortwahl beachten, dass keine Personen und keine Gegenstände in den Gefahrenbereich des Ventilators gelangen können.
- Um einen zufälligen Kontakt mit den Ventilatorflügeln zu vermeiden, muss der Deckenventilator so aufgehängt werden, daß zwischen den Flügeln und dem Boden ein Abstand von mindestens 2,5m besteht.
- Der Deckenventilator darf nur in Räumen installiert werden, dessen max. Raumtemperatur 40°C/50%r.F nicht überschreitet.
- Den Ventilator nicht in der Nähe entflammbarer oder explosiver Substanzen oder Gase anbringen.
- Die Installation der Deckenhalterung darf nur mit den für die jeweilige Deckenart (Beton, Holz, Stahl, ...) zugelassenen Befestigungsmitteln durchgeführt werden. Die fachgerechte Installation sowie die Auswahl der notwendigen Befestigungsmittel sind eigenverantwortlich von der montierenden Fachkraft auszuführen.

Technische Daten LD 15

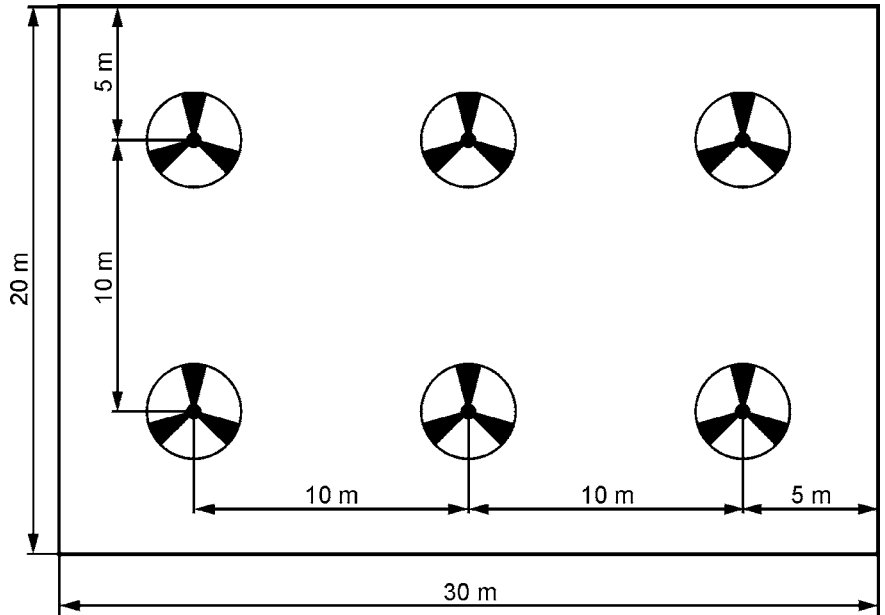
Typ	LD 15	
Flügelzahl	3	
Farbe	verkehrsweiß RAL 9016	
Durchmesser	cm	Ø 142
Bauhöhe	cm	69
Volumenstrom	m ³ /h	15.000
Drehzahl	min ⁻¹	300
Betriebsspannung	230 V / 50 Hz	
Leistungsaufnahme	W	75
Stromaufnahme max.	A	0,35
Schutzart	---	
Schalleistungspegel	dB(A)	60
Schall-Druckpegel*	dB(A)	52
Gesamtgewicht	kg	9,5

* Schall-Druckpegel in 1m Abstand.

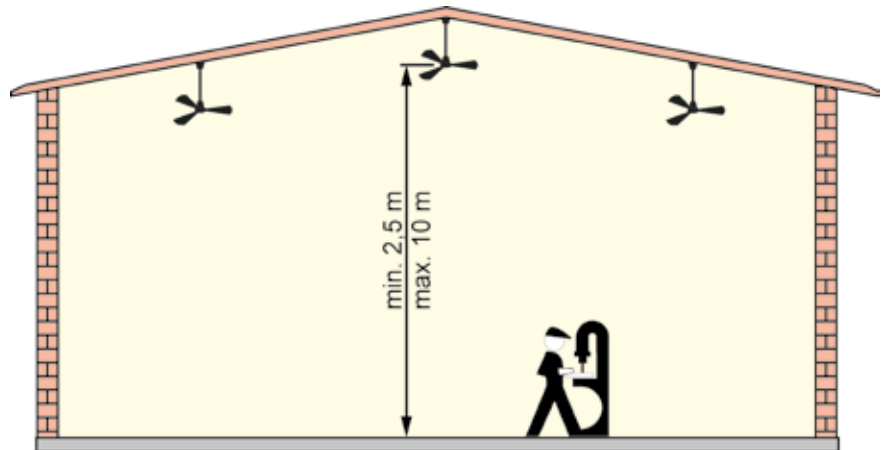
Für die Montage, die Installation und den Betrieb des Gerätes sind die örtlichen und landesspezifischen Normen, Regeln und Vorschriften zu beachten!

Geräteabstände

Die Geräteabstände sollten zwischen den LD 15 nicht größer als 10m und die Abstände zu den Seitenwänden nicht größer als 5m sein.
Überschlägig kann 1 LD 15 für ca. 100m² Fläche geplant werden.
Je nach Raumhöhe und örtlichen Gegebenheiten evtl. 2 Stück/100m².



Montagehöhe



Allgemeine Montagehinweise

- Die Wurfweite des LD 15 beträgt ohne Temperaturschichtung ca. 10m.
- Ab 7m Raumhöhe sollten die LD 15 höhenversetzt montiert werden um ausreichende Wurfweiten zu erzielen.
- An der höchsten Stelle des Raumes muss ein LD 15 montiert werden, damit kein Warmluftpolster unter der Decke verbleibt.
- Bei Verwendung von Temperaturdifferenz-Regelungen sollten die Fühler nicht in der Nähe von Toren, Fenstern oder unisolierten Warmwasserleitungen montiert werden. Die Positionierung der Fühler und die Einstellung der Temperaturpreizungen Δt -Ein und Δt -Aus am Temperaturdifferenz-Regler sind für das Wohlbefinden von entscheidender Bedeutung. Gegebenenfalls sollte dies durch Ausprobieren optimiert werden.
- Durch vorrangiges Abschalten der Ventilatoren während kurzfristig geöffneter Hallentore (z.B. durch Torschalter) halten Sie die Warmluft besser im Gebäude.
- Die Positionierung der Deckenventilatoren sollte immer so erfolgen, daß sich keine Arbeitsplätze direkt im Ausblaskegel befinden.

Packungsinhalt

- 1 Motorblock vormontiert mit Stange, Gummirolle und Blenden
- 3 Flügel
- 1 Deckenhaken mit Sicherungsstift
- 2 Schrauben zur Befestigung der oberen Blende

Montage des Deckenhakens

- Den Deckenhaken mit den für die jeweilige Deckenart zugelassenen und sicheren Befestigungsmitteln direkt an der Decke anbringen. Die Schrauben fest anziehen.
- Der Deckenhaken muss anschließend fest sitzen, eine Tragkraft von mindestens 40 kg aufweisen und darf sich durch den Betrieb des Ventilators nicht lockern.

Montage der Flügel

- Den Motorblock auf einer weichen Unterlage bereitlegen.
- Der Flügelsatz ist speziell ausgewogen um Unwucht zu vermeiden. Bei gleichzeitiger Montage von mehreren Ventilatoren darf kein Flügel mit dem einer anderen Verpackungseinheit vertauscht werden.
- Die 3 Flügel mit den dafür vorgesehenen Schrauben, Federringen und Unterscheiben wie in der Zeichnung auf dem Motorblock befestigen (Flügelhalter oben).
- Darauf achten, dass die Schrauben gleichmäßig und fest (aber nicht übermäßig) angezogen werden.

Aufhängen und Anschluss

- **WICHTIG:** Bevor Sie irgendwelche Maßnahmen an der Netzzuleitung vornehmen, die Netzspannung (Sicherung) abschalten und mit Warnschild sichern.
- Den Ventilator am Haken aufhängen. Die Gummirolle muss korrekt und ohne Hindernis im Deckenhaken liegen, ohne dabei z.B. Drähte abzuklemmen.
- **WICHTIG: Den Sicherungsstift durch den Deckenhaken schieben.** Der Ventilator darf nicht ohne den Original-Sicherungsstift betrieben werden. Fordern Sie bei Verlust des Sicherungsstiftes einen neuen an.



- Die drei Netzdrähte mit der Klemmleiste des Ventilators verbinden.
 - den grün-gelben Draht mit dem Erdleiter
 - den blauen Draht mit dem Nulleiter verbinden
 - den braunen Draht mit dem Phasenleiter verbinden.
- **WICHTIG:** Darauf achten, dass alle Anschlüsse korrekt sitzen.
- Wenn die Anschlussleitung beschädigt wird, muss sie durch eine Elektrofachkraft ersetzt werden, um Gefährdungen zu vermeiden.
- **HINWEIS:** Für den Anschluss eines Geschwindigkeitsreglers folgen Sie bitte der dem Regler beiliegenden Anleitung.

Sicherheits-Drahtseil befestigen

- Wählen Sie eine für das Drahtseil und die jeweilige Deckenart geeignete Öse oder Schraube.



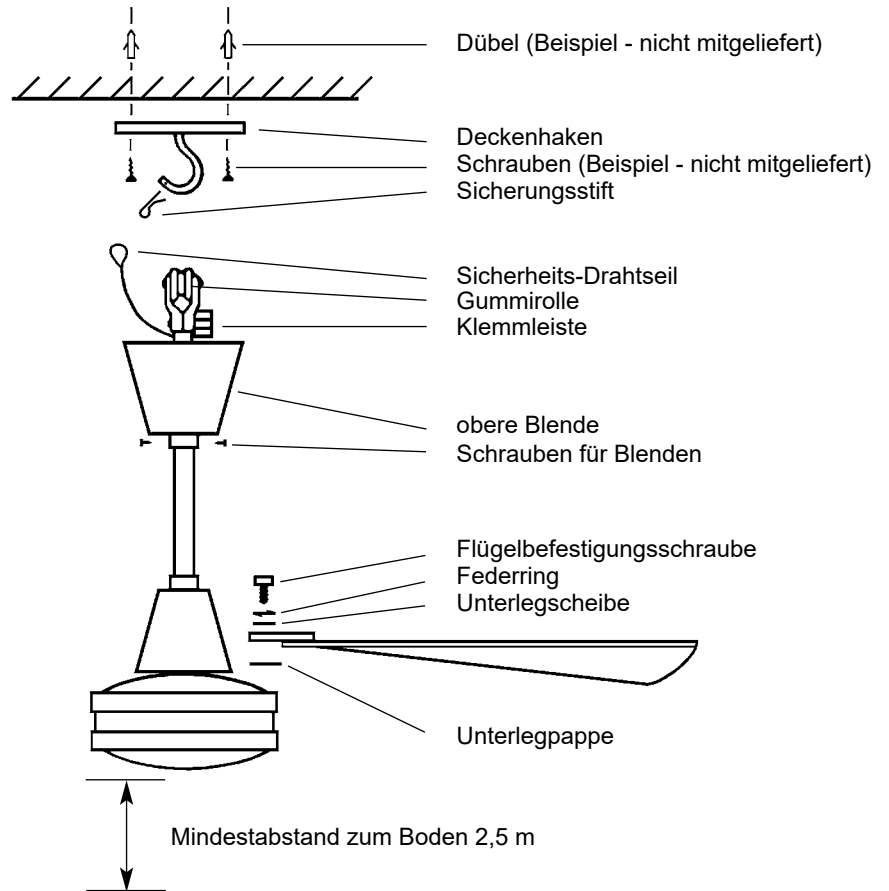
Beispiel: Ösen nicht mitgeliefert

Befestigen Sie das Sicherheits-Drahtseil mit der Öse oder der Schraube circa 10 cm außerhalb der oberen Blende an der Decke.

- Das Sicherheits-Drahtseil darf anschließend den Deckenhaken, die Gummirolle und die Klemmleiste nicht berühren und darf nicht auf Spannung sein.
- Die Öse oder Schraube muss anschließend fest sitzen, eine Tragkraft von mindestens 40 kg aufweisen und das Drahtseil sicher halten.

Obere Blende befestigen

- Die obere Blende nach oben schieben und ca. 2 cm Abstand zur Decke lassen.
- Die Blendschrauben in die Blende setzen und die Blende in horizontaler Lage befestigen (nicht überdrehen).





ACHTUNG: Vor Prüfen des Ventilators und der Zuleitung das Gerät ausschalten, die Netzspannung (Sicherung) abschalten und mit Warnschild sichern.

Der Ventilator läuft nicht an

Behebung

- Das Stromnetz überprüfen, eventuell Sicherungen austauschen oder den Schaltautomat betätigen.
- Die Stromdrahtverbindungen des Ventilators und/oder des Schalters überprüfen.

Der Ventilator macht Geräusche

WICHTIG: Der Ventilator darf aus Gründen der Sicherheit nicht mit gebrauchsunüblichen Geräuschen betrieben werden.

Behebung

- Der Motor braucht eine Einlaufzeit von circa 24 Stunden. Eventuelle leichte Motorgeräusche beheben sich danach in der Regel von selbst.
- Beim Test des Motors ohne die Flügel kann ein Resonanzgeräusch auftreten, das mit den Flügeln nicht vorhanden ist und keinen Mangel darstellt.
- Überprüfen, ob die Befestigungsschrauben der Ventilatorflügel auf dem Motorblock angezogen sind.
- Lösen der oberen und unteren Blende. Alle darunter befindlichen Schrauben auf festen Sitz überprüfen.
- Überprüfen, ob die obere Blende fest angezogen und berührungsfrei zu Kabeln und Decke ist.
- Überprüfen, ob die untere Blende und die Teile darunter fest angezogen und berührungsfrei zum Motor sind.
- In Verbindung mit einem stufenlosen Drehzahlregler ist ein leichtes Brummen (Hertzbrummen) bei niedrigen Drehzahlen und überdimensionierten Reglern bei Ventilatoren normal.

Der Ventilator schwingt

WICHTIG: Der Ventilator darf aus Gründen der Sicherheit und der übermäßigen mechanischen Belastung nicht mit stärkeren Schwingungen betrieben werden!

Behebung

- Eine geringe Schwingung ist besonders nach dem Einschalten oder einer Geschwindigkeitsänderung normal. Wenn die richtige Geschwindigkeit erreicht ist, stabilisiert sich der Ventilator wieder.
- Hauptursache für Schwingungen sind ungleiche Flügel. Verwenden Sie bei einem beschädigten oder verbogenen Flügel einen kompletten neuen Flügelsatz.
- Die Flügel wurden gewogen und gewichtsmäßig verteilt.
Sollten bei gleichzeitiger Montage von mehreren Ventilatoren Flügel vertauscht worden sein, so muss erneut gewogen und zugeordnet werden.
- Überprüfen, ob die Befestigungsschrauben der Flügel auf dem Motorblock gleichmäßig und fest genug angezogen sind.
- Lösen der oberen und unteren Blende. Alle darunter befindlichen Schrauben auf festen Sitz überprüfen.

Der Ventilator läuft zu langsam

Behebung

- Der Kondensator könnte (eventuell durch Überspannung/Blitzschlag) beschädigt sein. Lassen Sie von einer Elektrofachkraft einen neuen Original-Kondensator (keinesfalls ein anderes Fabrikat) einbauen.

- **HINWEIS:** Die erforderlichen Wartungen sind unabdingbar und dürfen nur durch fachkundige Personen / Fachunternehmen durchgeführt werden.
- **ACHTUNG:** Vor Wartung und Reinigung des Ventilators das Gerät ausschalten, die Netzspannung (Sicherung) abschalten und mit Warnschild sichern.
- Aufgrund der typischen Ventilatorbewegungen können einige Verbindungen mit der Zeit locker werden. Deshalb müssen alle Befestigungen 2x jährlich auf festen Sitz überprüft werden. Insbesondere die Flügelbefestigung, Schrauben und Splinte unter den Blenden, Splint und Tragkraft des Deckenhakens und das Sicherheits-Drahtseil. Bei intensivem Gebrauch ist die Kontrolle häufiger durchzuführen.
- Bei Bedarf Reinigung mit einem leicht feuchten Tuch. Unter keinen Umständen darf der Ventilator in Wasser oder in andere Flüssigkeit getaucht werden.

Warmluftrückführungs-Regler

230V/50Hz

max. Schaltstrom 4 A

(4A motorische Leistung)

1 Wechsler, Relaiskontakt



Bedarfsgerechte Regelung zur Warmluftrückführung mit Deckenventilatoren. Das Gerät erfasst mit zwei Fühlern die Umgebungstemperatur im Boden- und Deckenbereich.

Übersteigt die Temperaturdifferenz der beiden Fühler einen eingestellten Wert, werden die Deckenventilatoren automatisch eingeschaltet.

Die Ausschalt-Temperaturdifferenz kann getrennt vorgegeben werden.

Das Display zeigt ständig beide Temperaturwerte, den Schaltzustand sowie eventuelle Fehlermeldungen an.

Es können maximal 10 Deckenventilatoren direkt angeschlossen werden.

Weitere Deckenventilatoren LD 15 sind über Schütz anzuschließen.

Hinweis: Separate Montageanleitung beachten!

Stufenloser Drehzahlregler

230V / 50 Hz

Nennstrombereich 0,3 – 1,5 A

(für max. 3 Deckenventilatoren)

Nennstrombereich 0,6 – 3,0 A

(für max. 6 Deckenventilatoren)



Bedarfsgerechte Einstellung der Luftströmungsgeschwindigkeit der Deckenventilatoren.

Besonders im Arbeitsplatzbereich ist die Luftströmungsgeschwindigkeit der Deckenventilatoren passend einzustellen.

Motorschonender Anlauf (abschaltbar) und intern justierbare Mindestdrehzahl.

Hinweis: Separate Montageanleitung beachten!

-Originalkonformitätserklärung-
EG-/EU – KONFORMITÄTSERKLÄRUNG



1. Hersteller: **WOLF GmbH**, Industriestraße 1, DE-84048 Mainburg
2. Produkt: Deckenventilator
Produkttyp: LD 15
Serien-Nr.: siehe Typenschild am Gerät

3. Der oben genannte Hersteller erklärt hiermit in alleiniger Verantwortung, dass das oben beschriebene Produkt konform ist mit den Anforderungen der folgenden Dokumente:

Einschlägige EG-/EU-Richtlinien und Verordnungen:

Dokument-Nr.:	Titel:
2006/42/EG	Maschinenrichtlinie <i>Die Schutzziele der Niederspannungsrichtlinie 2014/35/EU wurden gemäß Anhang I, Nr. 1.5.1 der Maschinenrichtlinie 2006/42/EG eingehalten.</i>
2009/125/EG	ErP-Richtlinie
2014/30/EU	EMV-Richtlinie
2011/65/EU	RoHS-Richtlinie
	VO (EU) 206/2012 Komfortventilatoren

4. Nachfolgende harmonisierte Normen, oder Teile davon, entsprechend Artikel 7, Absatz 2 der Maschinenrichtlinie 2006/42/EG wurden angewandt:

Dokument-Nr.:

EN 50564:2011
EN 55014-1:2017
EN 55014-2:2015
EN 60335-1:2012 + AC:2014 + A11:2014 + A13:2017 + A1:2019 + A2:2019 + A14:2019
EN 60335-2-80:2003 + A1:2004 + A2:2009
EN 60704-2-7:2020
IEC 60897:1987
EN IEC 61000-3-2:2019
EN 61000-3-3:2013 + A1:2019
EN 62233:2008

5. Unterlagenbevollmächtigter: Name: Roland Klum
Anschrift: Wolf GmbH, Industriestraße 1, DE-84048 Mainburg

6. Mainburg, den
01.08.2022

Gerdewan Jacobs
Geschäftsführer Technik

Jörn Friedrichs
Leiter Entwicklung

Diese Erklärung bezieht sich nur auf das oben genannte Produkt in dem Zustand, in dem es in Verkehr gebracht wurde; vom Endnutzer nachträglich angebrachte Teile und/oder nachträglich vorgenommene Eingriffe bleiben unberücksichtigt.



FR

Notices de montage, d'utilisation et d'entretien

VENTILATEUR DE PLAFOND LD 15

(Traduction de l'original)

Français | Sous réserve de modifications techniques !



Sommaire	Page
Généralités	15
Symboles utilisés.....	15
Descriptif technique général de l'appareil.....	15
Normes, réglementations	16
Consignes de sécurité générales	16
Conseils de sécurité lors du montage	16
Données techniques.....	16
Conseils de montage	17
E spacements par rapport à l'unité.....	17
Hauteur de montage.....	17
Instructions générales de montage	17
Contenu de l'emballage.....	17
Montage.....	18 - 19
Résolution des problèmes.....	20
Entretien	21
Accessoires	22
Régulateur de recyclage d'air chaud.....	22
Régulateur de vitesse progressif.....	22
Notes	23

Généralités

Les présentes notices de montage, d'utilisation et de maintenance s'appliquent exclusivement aux ventilateurs de plafond LD 15 Wolf.

La personne qui doit effectuer le montage, la mise en service ou l'entretien doit, avant le début de ces travaux, lire les notices.

Les indications données dans ces notices doivent être respectées.

Ces notices font partie intégrante de l'unité et doivent rester accessibles.

En cas de non respect des notices de montage et d'utilisation, le recours à la garantie ne pourra pas être invoqué envers la société Wolf.

Symboles utilisés

Dans ce descriptif, les symboles et les pictogrammes suivants sont utilisés. Ces instructions importantes concernent la protection des personnes et la sécurité de fonctionnement technique.



Une « consigne de sécurité » caractérise des instructions à suivre à la lettre pour éviter de mettre en danger et blesser des personnes, et d'endommager l'unité.



Danger dû à la tension électrique des composants électriques !

Ne jamais saisir de composants et de contacts électriques lorsque l'interrupteur de l'installation est sous tension !

Il y a un danger de décharge électrique pouvant provoquer des lésions voire la mort. Les bornes de raccordement se trouvent sous tension, même si l'interrupteur de service est coupé.



Une « indication » caractérise des instructions techniques à observer scrupuleusement pour éviter des dommages à l'unité ou un défaut de fonctionnement.

Si des consignes sont apposées sur l'appareil sous forme d'autocollants, celles-ci doivent être respectées au même titre que les notices de montage, d'utilisation et d'entretien.

Descriptif technique général de l'appareil



Les ventilateurs de plafond LD15 de la société Wolf sont entièrement fabriqués en métal avec revêtement par poudre.

Les pales sont équilibrées statiquement et dynamiquement.

Les ventilateurs de plafond sont prévus pour une utilisation dans des pièces à haut plafond, pour le recyclage de l'accumulation de chaleur sous le plafond dans la zone de séjour.

Le recyclage de l'accumulation de chaleur s'accompagne d'une meilleure répartition de la température et augmente ainsi le bien-être des occupants tout en permettant une économie d'énergie pendant l'hiver.

En été, un climat ambiant plus agréable est créé dans la pièce du fait du brassage de l'air.

Pour l'installation et l'entretien, les réglementations, directives et consignes de sécurité suivantes doivent être observées :

Normes, réglementations

- Réglementations VDE :
 - VDE 0100 Spécifications pour la mise en œuvre d'installations à courant fort avec tensions nominales jusqu'à 1000 V.
 - VDE 0105 Utilisation d'installations à courant fort, généralités
 - EN 60730 Sécurité des machines - Équipement électrique

Consignes de sécurité générales



- Les travaux sur les composants ou modules électriques ne peuvent être effectués que par un électricien qualifié, dans le respect des règlements électriques (p.ex. EN 60204, DIN VDE 0100/0113/0160).



- Il est interdit d'effectuer des travaux à proximité immédiate d'un ventilateur en fonctionnement. Risque de blessures dues au ventilateur en fonctionnement.
- Avant de procéder à la maintenance d'un ventilateur, celui-ci doit être mis hors tension et protégé contre toute remise en marche intempestive.
- Pour éviter les accidents, ne pas plier les pales de ventilateur. Ne jamais retenir les pales de ventilateur avec la main et ne pas insérer d'objet entre les pales en mouvement.
- Seul un sens de rotation est autorisé, c'est-à-dire le sens de refoulement d'air vers le bas.
- **IMPORTANT** : en cas de changements dans les caractéristiques de fonctionnement, comme par exemple des bruits, des vibrations, des pièces endommagées ou desserrées, il faut immédiatement mettre le ventilateur hors service et éliminer la panne.
- Pour le nettoyage du ventilateur mis hors tension, utiliser uniquement un chiffon humide.

Conseils de sécurité lors du montage



- Avant d'accrocher le ventilateur de plafond, le câble de secteur doit être mis hors tension avec un dispositif de séparation sur tous les pôles.
- Le câble de secteur doit être conforme aux normes et aux réglementations VDE en vigueur.
- La tension du secteur doit coïncider avec les indications figurant sur la plaque signalétique.
- Le plafond doit présenter une capacité de charge minimale de 50 kg/m².
- Lors du choix de l'emplacement, veiller à ce qu'aucune personne ni aucun objet ne puisse se trouver dans la zone de danger du ventilateur.
- Pour éviter un contact fortuit avec les pales du ventilateur, le ventilateur de plafond doit être accroché de manière à garantir un écart d'au moins 2,50 m entre les pales et le sol.
- Le ventilateur de plafond doit être installé uniquement dans des pièces dans lesquelles la température ambiante maximale ne dépasse pas 40 °C/50 % h.r.
- Ne pas installer le ventilateur près de substances ou gaz inflammables ou explosibles.
- L'installation du support plafonnier doit uniquement être effectuée avec des moyens de fixation homologués avec le type de plafond correspondant (béton, bois, acier, ...). L'installation professionnelle ainsi que le choix des moyens de fixation nécessaires doivent être exécuté par le personnel de montage sous sa propre responsabilité.

Données techniques LD 15

Type	LD 15
Nombre de pales	3
Couleur	blanc signalisation RAL 9016
Diamètre	cm Ø 142
Hauteur de montage	cm 69
Débit	m ³ /h 15.000
Vitesse de rotation	tr/min 300
Tension de service	230 V / 50 Hz
Puissance absorbée	W 75
Courant absorbé max.	A 0,35
Classe de protection	---
Niveau de puissance acoustique	dB(A) 60
Niveau de pression acoustique*	dB(A) 52
Poids total	kg 9,5

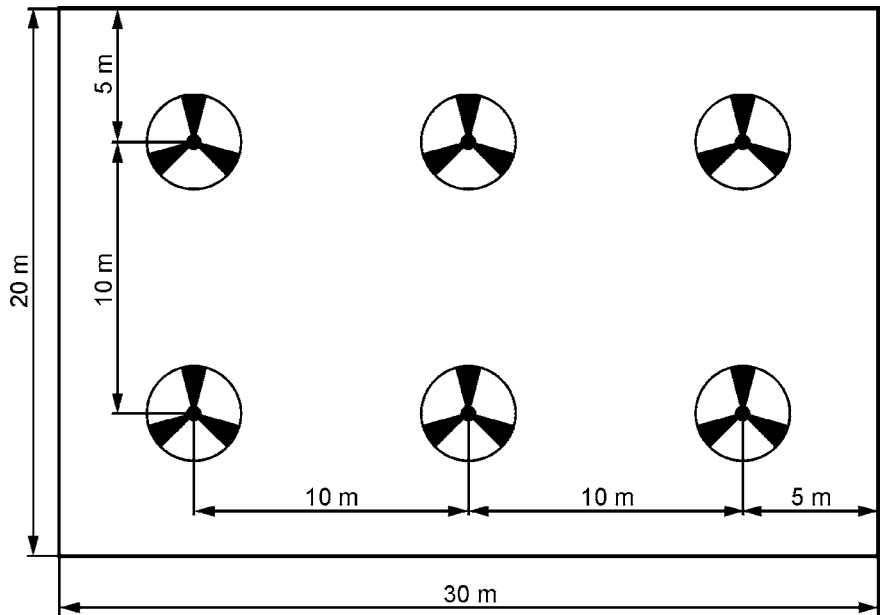
* Niveau de pression acoustique avec écart d'1 m.

Pour le montage, l'installation et le fonctionnement de l'unité, il faut impérativement observer les normes, prescriptions et réglementations locales et spécifiques au pays !

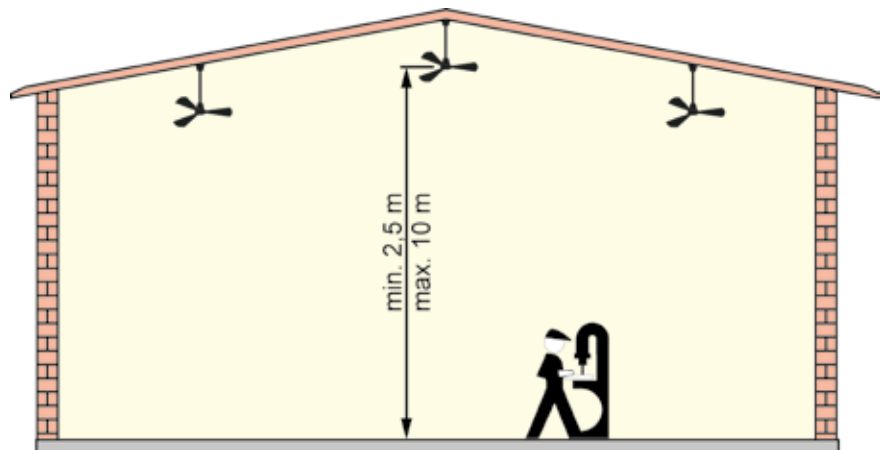
Espacements par rapport à l'unité

La distance entre unités LD 15 ne devrait pas être supérieure à 10 m, et la distance par rapport aux murs latéraux ne peut dépasser 5 m.

On peut approximativement prévoir 1 LD 15 pour une superficie d'environ 100 m². Éventuellement 2 ventilateurs pour 100 m² en fonction de la hauteur du local et des données particulières.



Hauteur de montage



Instructions générales de montage

- La portée du LD 15 est d'env. 10 m sans stratification.
- À partir d'une hauteur sous plafond de 7 m, les LD 15 doivent être installés décalés en hauteur pour obtenir des portées suffisantes.
- Un LD 15 doit être monté à l'endroit le plus élevé de la pièce afin d'éviter la formation d'un coussin d'air chaud en dessous du plafond.
- Si une régulation de différence de température est utilisée, éviter d'installer les sondes à proximité de portes, de fenêtres ou de conduites d'eau chaude non isolées. Le positionnement des sondes ainsi que le réglage des delta T de température Δt Marche et Δt Arrêt sur le régulateur de différence de température sont d'une importance décisive pour le confort. Ceci doit être amélioré le cas échéant par des essais.
- En arrêtant au préalable les ventilateurs lors d'une brève ouverture des portes du local (p.ex. via l'interrupteur de porte), on garde mieux l'air chaud dans le bâtiment.
- Le positionnement des ventilateurs de plafond devrait toujours être effectué de sorte qu'aucun poste de travail ne se trouve directement dans le rayon de soufflage des ventilateurs.

Contenu de l'emballage

- 1 bloc moteur pré monté avec tige, roulette en caoutchouc et caches
- 3 pales
- 1 crochet de plafond avec goupille de sécurité
- 2 vis pour la fixation du cache supérieur

Montage du crochet de plafond

- Fixer le crochet de plafond avec les éléments de fixation sûrs et homologués pour le type de plafond directement sur le plafond. Serrer fermement les vis.
- Le crochet de plafond doit alors avoir une assise solide, il doit présenter une capacité portante d'au moins 40 kg et ne doit pas se dévisser sous l'effet du fonctionnement du ventilateur.

Montage des pales

- Préparer le bloc moteur sur un support souple.
- Le jeu de pales est spécialement équilibré afin d'éviter un balourd. En cas de montage simultané de plusieurs ventilateurs, aucune pale ne doit être permutée avec une autre pale issue d'une autre unité d'emballage.
- Fixer les 3 pales sur le bloc moteur avec les vis, les rondelles ressorts et les rondelles plates prévues à cet effet, en procédant comme indiqué sur le dessin (support de pale en haut).
- Veiller à ce que les vis soient serrées fermement et de manière uniforme (ne pas forcer toutefois).

Accroche et raccordement

- **IMPORTANT** : avant d'entreprendre toute mesure au niveau du câble de secteur, couper la tension réseau (fusible) et sécuriser le lieu en plaçant un panneau d'avertissement.
- Accrocher le ventilateur au crochet. La roulette en caoutchouc doit reposer correctement et sans obstacle dans le crochet de plafond, sans avoir à débrancher des fils par exemple.
- **IMPORTANT** : pousser la goupille de sécurité à travers le crochet de plafond. Le ventilateur ne doit pas être mis en marche sans la goupille de sécurité d'origine. Demander une nouvelle goupille de sécurité en cas de perte de celle-ci.
- Relier les trois fils secteur avec la plaque à bornes du ventilateur.
 - relier le fil vert-jaune avec le conducteur de mise à la terre
 - relier le fil bleu avec le conducteur neutre
 - relier le fil marron avec le conducteur de phase.
- **IMPORTANT** : s'assurer que tous les raccordements sont correctement fixés.
- En cas d'endommagement de la conduite de raccordement, elle doit être remplacée par un électricien qualifié afin d'éviter tout danger.
- **INDICATION** : pour le raccordement d'un régulateur de vitesse, suivre les instructions jointes au régulateur.

**Fixation du câble métallique de sécurité**

- Choisir un œillet adapté ou une vis adaptée au câble métallique et au type de plafond.



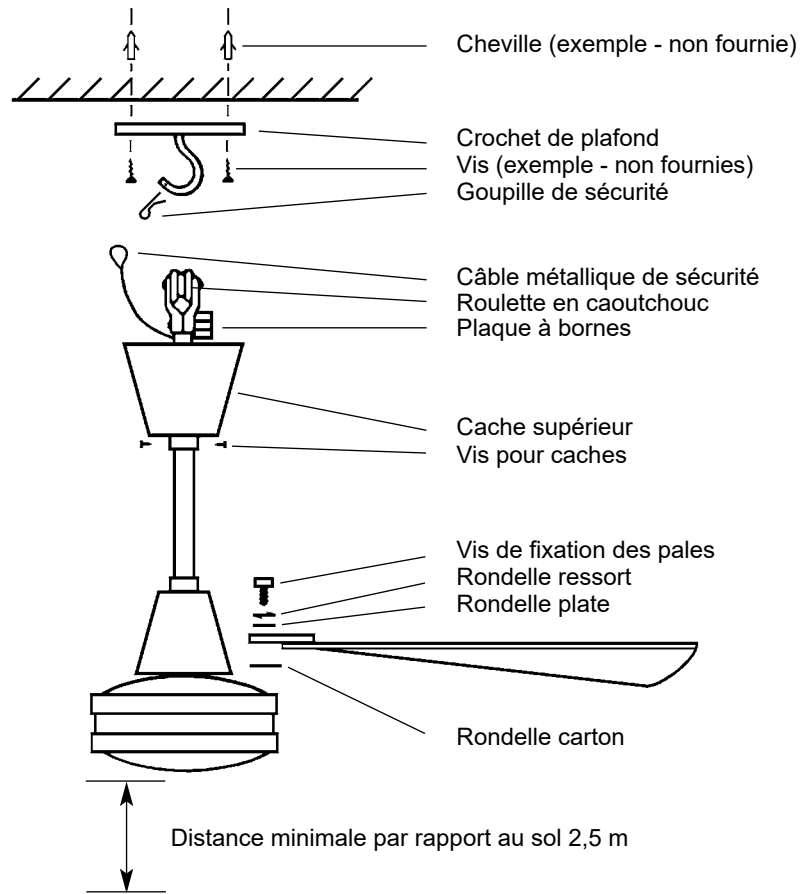
Exemple : œillets non fournis

Fixer le câble métallique de sécurité au plafond avec l'œillet ou la vis à environ 10 cm en dehors du cache supérieur.

- Le câble métallique de sécurité ne doit ensuite pas être en contact avec le crochet de plafond, la roulette en caoutchouc et la plaque à bornes et ne doit pas être tendu.
- L'œillet ou la vis doit alors être fixé solidement, doit présenter une capacité portante d'au moins 40 kg et doit maintenir de manière sûre le câble métallique.

Fixer le cache supérieur

- Pousser vers le haut le cache supérieur et laisser un écart d'environ 2 cm avec le plafond.
- Placer les vis du cache dans le cache et fixer le cache en position horizontale (ne pas fausser la vis en tournant).





ATTENTION : avant de vérifier le ventilateur et la conduite d'alimentation, désactiver l'appareil, couper la tension réseau (fusible) et sécuriser le lieu en plaçant un panneau d'avertissement.

Le ventilateur ne se met pas en marche

Remèdes

- Vérifier le réseau électrique, remplacer éventuellement les fusibles ou actionner le disjoncteur.
- Vérifier les connexions électriques du ventilateur et/ou de l'interrupteur.

Le ventilateur émet des bruits

IMPORTANT : pour des raisons de sécurité, le ventilateur ne doit pas être mis en service s'il émet des bruits inhabituels.

Remèdes

- Le moteur a besoin d'une période de rodage de 24 heures environ. En général, les éventuels légers bruits du moteur disparaissent ensuite d'eux-mêmes par la suite.
- Lors de l'essai du moteur sans les pales, un bruit de résonance peut se produire. Ce bruit disparaît avec les pales et ne représente pas un défaut.
- Vérifier que les vis de fixation des pales du ventilateur sont correctement vissées sur le bloc moteur.
- Desserrer les caches supérieur et inférieur. Vérifier que toutes les vis situées en dessous sont correctement serrées.
- Vérifier que le cache supérieur est correctement vissé et qu'il n'est pas en contact avec des câbles ni avec le plafond.
- Vérifier que le cache inférieur et les pièces en dessous sont correctement vissés et qu'ils ne sont pas en contact avec le moteur.
- En liaison avec un régulateur de vitesse à réglage en continu, un léger ronflement (ronflement Hertz) est normal sur les ventilateurs en cas de régimes faibles et de régulateurs surdimensionnés.

Le ventilateur vibre

IMPORTANT : pour des raisons de sécurité et pour éviter une charge mécanique excessive, le ventilateur ne doit pas être mis en service s'il fait l'objet de fortes vibrations !

Remèdes

- Une faible vibration est normale, en particulier après la mise en marche ou après un changement de la vitesse. Une fois que la bonne vitesse est atteinte, le ventilateur se stabilise à nouveau.
- Des pales non équilibrées sont la principale cause des vibrations. En cas de pales endommagées ou tordues, toujours utiliser un jeu complet de pales neuves.
- Les pales ont été pesées et ont été réparties selon le poids.
Si, en cas de montage simultané de plusieurs ventilateurs, des pales ont été permutées, il faut à nouveau procéder au pesage et à l'attribution des pales selon le poids.
- Vérifier que les vis de fixation des pales sont serrées suffisamment et de manière uniforme sur le bloc moteur.
- Desserrer les caches supérieur et inférieur. Vérifier que toutes les vis situées en dessous sont correctement serrées.

Le ventilateur fonctionne trop lentement

Remèdes

- Il se peut que le condensateur soit endommagé (éventuellement par une surtension/coup de foudre). Faire installer un nouveau condensateur d'origine par un électricien qualifié (n'utiliser en aucun cas une autre marque).

- **INDICATION** : les entretiens nécessaires sont indispensables et doivent être effectuées uniquement par des personnes / entreprises spécialisées expertes.
- **ATTENTION** : avant de procéder à l'entretien et au nettoyage du ventilateur, désactiver l'appareil, couper la tension réseau (fusible) et sécuriser le lieu en plaçant un panneau d'avertissement.
- En raison des mouvements propres au ventilateur, des connexions peuvent se desserrer avec le temps. Par conséquent, vérifier deux fois par an que toutes les fixations sont correctement serrées. Vérifier tout particulièrement la fixation des pales, les vis et goupilles sous les caches, la goupille et la capacité portante du crochet de plafond ainsi que le câble métallique de sécurité. Effectuer le contrôle à des intervalles plus rapprochés en cas d'utilisation intensive.
- Si nécessaire, effectuer un nettoyage avec un chiffon légèrement humide. N'immerger en aucun cas le ventilateur dans de l'eau ou dans un autre liquide.

Régulateur de recyclage d'air chaud

230V/50Hz

Courant de

commutation max. 4 A

(Puissance moteur 4 A)

1 inverseur, contact de relais



Régulation selon les besoins pour recyclage de l'air chaud avec les ventilateurs de plafond.

L'unité enregistre la température ambiante via deux sondes, au niveau du sol et au niveau du plafond.

Si la différence de température des deux sondes dépasse une valeur prééglée, les ventilateurs de plafond sont automatiquement mis en marche.

La différence de température de désactivation peut être prédéfinie séparément.

L'écran affiche en permanence les deux valeurs de température, l'état de commutation ainsi que les éventuels messages de défaut.

Il est possible de raccorder directement un maximum de 10 ventilateurs de plafond.

Les ventilateurs de plafond LD 15 supplémentaires doivent être raccordés via un contacteur.

Indication: tenir compte des notices de montage séparées !

Régulateur de vitesse progressif

230V / 50 Hz

Plage de courant

nominal : 0,3 – 1,5 A

(pour max. 3 ventilateurs de plafond)

Plage de courant

nominal : 0,6 – 3,0 A

(pour max. 6 ventilateurs de plafond)



Réglage de la vitesse d'écoulement d'air des ventilateurs de plafond en fonction des besoins.

La vitesse d'écoulement d'air des ventilateurs de plafond doit en particulier être bien ajustée sur les postes de travail.

Démarrage ménageant le moteur (commutable) et vitesse de rotation minimale paramétrable en interne.

Indication: tenir compte des notices de montage séparées !

-Déclaration de conformité originale-
DÉCLARATION DE CONFORMITÉ CE/UE



1. Fabricant : **WOLF GmbH**, Industriestraße 1, DE-84048 Mainburg
2. Produit : Ventilateur de plafond
Type de produit : LD 15
N° de série : voir plaque signalétique sur l'appareil

3. Le fabricant susmentionné déclare par la présente, sous sa seule responsabilité, que le produit décrit ci-dessus est conforme aux exigences mentionnées dans les documents suivants :

Directives CE/UE et règlements applicables :

N° de document :	Titre :
2006/42/CE	Directive Machines

Les objectifs de protection de la directive basse tension 2014/35/UE ont été respectés conformément à l'annexe I, N° 1.5.1 de la directive Machines 2006/42/CE.

2009/125/CE	Directive ErP	
2014/30/UE	Directive CEM	
2011/65/UE	Directive RoHS	
	Règlement (UE) 206/2012	Ventilateurs de confort

4. Les normes harmonisées suivantes, ou des parties de celles-ci, ont été appliquées conformément à l'article 7, paragraphe 2 de la directive Machines 2006/42/CE :

N° de document :

EN 50564:2011
EN 55014-1:2017
EN 55014-2:2015
EN 60335-1:2012 + AC:2014 + A11:2014 + A13:2017 + A1:2019 + A2:2019 + A14:2019
EN 60335-2-80:2003 + A1:2004 + A2:2009
EN 60704-2-7:2020
CEI 60897:1987
EN CEI 61000-3-2:2019
EN 61000-3-3:2013 + A1:2019
EN 62233:2008

5. Responsable documentation : Nom : Roland Klum
Adresse : Wolf GmbH, Industriestraße 1, DE-84048 Mainburg

6. Mainburg, le
01/08/2022

Gerdewan Jacobs
Directeur technique

Jörn Friedrichs
Responsable
développement

Cette déclaration ne concerne que le produit susmentionné à l'état dans lequel il a été mis sur le marché ; les pièces ajoutées ultérieurement par l'utilisateur final et/ou les opérations effectuées par la suite ne sont pas prises en compte.



HU

Szerelési, kezelési és karbantartási utasítás

LD 15 MENNYEZETI VENTILÁTOR

(Eredeti szöveg fordítása)

Magyar | A változtatások joga fenntartva!



Általános tudnivalók.....	27
Figyelmeztető jelzések	27
A készülék általános leírása	27
Szabványok és előírások.....	28
Általános biztonsági tudnivalók	28
Biztonsági tudnivalók a szerelés során	28
Az LD 15 műszaki adatai.....	28
Szerelési tudnivalók, a csomag tartalma	29
Készüléktávolságok.....	29
Szerelési magasság	29
Általános szerelési tudnivalók	29
A csomag tartalma.....	29
Szerelés.....	30
Hibaelhárítás	32
Karbantartás.....	33
Tartozékok külön rendelésre.....	34
Meleglevegő-visszakeringető szabályozó	34
Fokozatmentes fordulatszám-szabályozó	34
Jegyzetek	35

Általános tudnivalók

A jelen szerelési, kezelési és karbantartási utasítás kizárólag a Wolf LD 15 típusú mennyezeti ventilátorokra érvényes.

A jelen utasítást a tervezés, szerelés, üzembe helyezés vagy karbantartás előtt az adott munkával megbízott személyeknek el kell olvasniuk.

A jelen utasításban megadott szempontokat be kell tartani.

Ezt az utasítást a szállított készülék részeként, hozzáférhetően kell megőrizni.

A szerelési utasítások és kezelési útmutatók mellőzése esetén a Wolf céggel szembeni szavatossági követelés megszűnik.

Figyelmeztető jelzések

A jelen leírás a következő szimbólumokat és figyelmeztető jelzéseket használja. Ezek a fontos utasítások a személyvédelmet és a műszaki üzembiztonságot szolgálják.



A „Biztonsági tudnivaló” olyan utasításokat jelöl, amelyeket személyek veszélyeztetésének vagy sérülésének elkerülése és a készülék sérülésének megakadályozása érdekében pontosan be kell tartani.

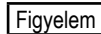


Áramütésveszély az elektromos alkatrészekben!

Ha a berendezés főkapcsolója be van kapcsolva, soha ne nyúljon elektromos alkatrészekhez vagy érintkezőkhöz!

Egészségkárosító vagy halált okozó áramütés veszélye áll fenn.

A sorkapocs kikapcsolt üzempkapcsoló esetén is feszültség alatt áll.



A „figyelem” a készülék károsodásának és működési zavarának megakadályozása érdekében figyelembe veendő műszaki utasításokat jelöl.

Ha a készüléken a szerelési, kezelési és karbantartási utasításon kívül útmutatásokat tartalmazó matricák is találhatóak, azokat ugyanúgy figyelembe kell venni.

A készülék általános leírása



A Wolf LD 15 típusú mennyezeti ventilátor pórszórt fémházas kivitelben készül.

A lapátokat statikusan és dinamikusan is kiegyensúlyozzák.

Amennyezeti ventilátorokat nagy belmagasságú helyiségek számára tervezték, a mennyezet alatt kialakuló hőpárna visszavezetésére a tartózkodási területre.

Ennek a visszavezetésnek és az ezzel összefüggő jobb hőmérséklet-eloszlásnak köszönhetően a téli időszakban az energiamegtakarítással egyidejűleg a komfortérzet is javul.

Nyáron a levegő keringetése kellemes helyiségklimát teremt.

A telepítés és a karbantartás során a következő előírásokat és biztonsági tudnivalókat kell figyelembe venni:

Szabványok és előírások

- Országos előírás:
EN 60730 Gépek biztonsága. Gépek villamos szerkezetei

Általános biztonsági tudnivalók



- Az elektromos alkatrészeken, illetve modulokon végzett munkákat csak elektromos szakemberek végezhetik az elektromossági szabályoknak (pl. MSZ EN 60204) megfelelően.



- Működő ventilátor közvetlen közelében nem szabad munkákat végezni. A működő ventilátor sérüléseket okozhat.
- A ventilátor karbantartása előtt azt feszültségmentesíteni kell, és biztosítani kell újra bekapcsolás ellen.
- A balesetek megelőzése érdekében a ventilátorlapátot ne hajlítsa meg. Soha ne állítsa meg a ventilátorlapátokat kézzel, és ne tegyen semmilyen tárgyat a még mozgó lapátok közé.
- Csak egy forgásirány megengedett, ami lefelé irányuló légáramlást eredményez.
- **FONTOS:** Ha a működés közbeni viselkedésben változás áll be (pl. zaj, rezgés, sérült vagy kilazult alkatrészek), a ventilátort azonnal le kell állítani, és az üzemzavart el kell hárítani.
- A feszültségmentesített ventilátor tisztításához csak nedves kendőt használjon.

Biztonsági tudnivalók a szerelés során



- A mennyezeti ventilátor felfüggesztése előtt a hálózati tápvezetéket összpólusú szakaszoló kapcsolóval feszültségmentesíteni kell.
- A hálózati tápvezetékeknek meg kell felelnie a hatályos szabványoknak és az országos előírásoknak.
- A hálózati feszültségnek meg kell egyeznie a típustáblán feltüntetett adatokkal.
- A mennyezet legalább 50 kg/m² teherbírású legyen.
- A telepítés helyének kiválasztásakor figyelni kell arra, hogy se személyek, se tárgyak ne kerülhessenek a ventilátor veszélyzónájába.
- Annak érdekében, hogy a ventilátorlapátok véletlen megérintése elkerülhető legyen, a mennyezeti ventilátort úgy kell felfüggeszteni, hogy a lapátok és a padló között legalább 2,5 m távolság legyen.
- A mennyezeti ventilátort csak olyan helyiségben szabad felszerelni, amelynek hőmérséklete nem lépi túl a 40 °C-ot, relatív páratartalma pedig az 50%-ot.
- A ventilátort nem szabad gyúlékony vagy robbanásveszélyes anyagok és gázok közelében felszerelni.
- A mennyezeti tartót csak az adott fődémtípusra (beton, fa, acél stb.) engedélyezett rögzítőanyaggal szabad felszerelni. A szakszerű szerelés, valamint a szükséges rögzítőanyag kiválasztásáért a szerelést végző szakember felelős.

Az LD 15 műszaki adatai

Típus		LD 15
Lapátok száma		3
Szín		törtfehér, RAL 9016
Átmérő	cm	Ø 142
Szerkezeti magasság	cm	69
Térfogatáram	m ³ /h	15 000
Fordulatszám	min ⁻¹	300
Üzemi feszültség		230 V / 50 Hz
Teljesítményfelvétel	W	75
Áramfelvétel max.	A	0,35
Védettségi fokozat		---
Hangteljesítményszint	dB(A)	60
Hangnyomásszint*	dB(A)	52
Össztömeg	kg	9,5

* Hangnyomásszint 1 m távolságban

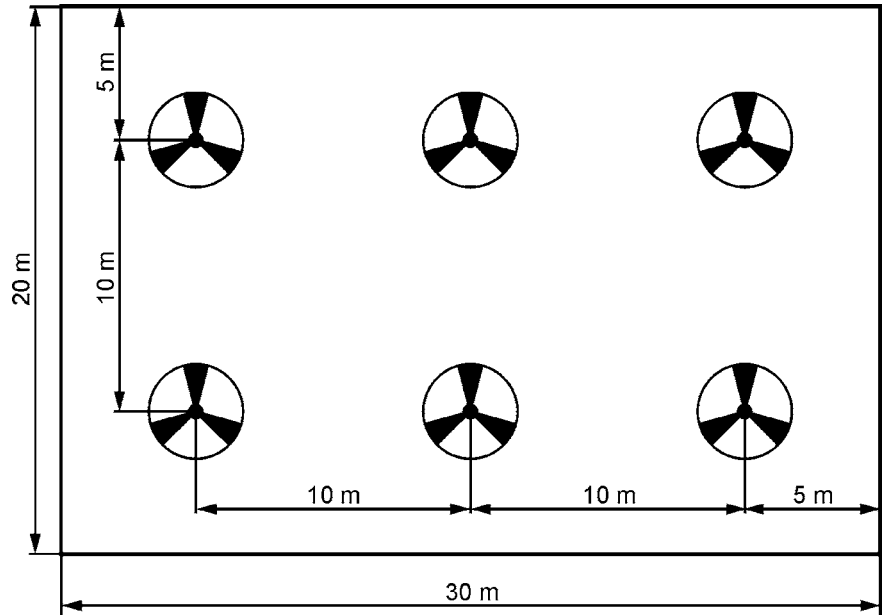
A készülék szerelése, telepítése és üzemeltetése során a helyi és a nemzeti szabványokat, szabályokat és előírásokat figyelembe kell venni.

Készüléktávolságok

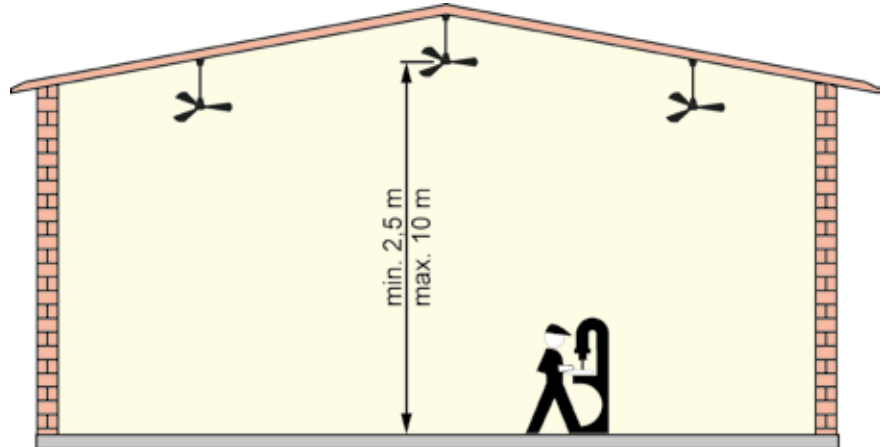
Az LD 15 típusú készülékek közötti távolság nem lehet nagyobb 10 m-nél, az oldalfalaktól mért távolság pedig nem lehet több 5 m-nél.

1 db LD 15 típusú készüléket hozzávetőlegesen 100 m² felület kiszolgálására lehet betervezni.

A helyiség belmagasságától és a helyi adottságoktól függően adott esetben 2 darab/100 m² tervezhető.



Szerelési magasság



Általános szerelési tudnivalók

- Az LD 15 vetőtávolsága hőmérséklet-rétegződés nélkül kb. 10 m.
- 7 m helyiség-belmagasságtól az LD 15 típusú készülékeket magasságeltolással kell felszerelni a megfelelő vetőtávolságok elérése érdekében.
- A helyiség legmagasabb pontján fel kell szerelni egy LD 15 típusú készüléket, így a mennyezet alatt nem keletkezik meleglevegő-párna.
- Hőmérsékletkülönbség-szabályozás alkalmazása esetén a hőmérséklet-érzékelőt nem szabad kapuk, ablakok vagy szigetetlen melegvíz-vezetékek közelében felszerelni. A hőmérséklet-érzékelő elhelyezése és a Δt -be és Δt -ki hőfoklépcső beállítása a hőmérsékletkülönbség-szabályozón a jó közérzet szempontjából döntő jelentőségű. Szükség esetén ezeket tapasztalati alapon lehet optimalizálni.
- Ha a ventilátorokat azonnal leállítja, amikor a csarnok kapuit rövid időre kinyitják (pl. kapuérintkező kapcsolóval), a meleg levegőt több sikerrel tarthatja az épületben.
- A mennyezeti ventilátorokat minden esetben úgy kell elhelyezni, hogy közvetlenül a kifúvás áramlási kúpjában ne legyenek munkahelyek.

A csomag tartalma

- 1 Előszerelt motorblokk rúddal, gumihenger és takaróbúrák
- 3 Lapátok
- 1 Mennyezeti kampó rögzítőcsappal
- 2 Csavarok a felső takaróbúra felerősítéséhez

A mennyezeti kampó felszerelése

- A mennyezeti kampót az adott födém típusra engedélyezett és biztonságos rögzítőanyaggal közvetlenül a mennyezetre kell erősíteni. A csavarokat feszesen meg kell húzni.
- Ekkor a mennyezeti kampónak biztonságosan kell a helyén ülnie, legalább 40 kg teherbírással kell rendelkeznie, és a ventilátor működése közben nem lazulhat ki.

A lapátok szerelése

- A motorblokkot egy puha alátétre kell helyezni.
- A kiegyensúlyozatlanság elkerülése érdekében a lapátkészlet egyedileg, ventilátoronként van kiegyensúlyozva. Több ventilátor egyidejű szerelése esetén a lapátokat nem szabad más csomagból származó lapáttal felcserélni.
- A 3 lapátot a rajzon látható módon kell az e célra szolgáló csavarokkal, rugós alátétekkel és csavaralátétekkel a motorblokkra erősíteni (a lapáttartónak felül kell lennie).
- Ügyelni kell arra, hogy a csavarok egyformán és feszesen (de nem túlzottan) legyenek meghúzva.

Felfüggesztés és csatlakoztatás

- **FONTOS:** Mielőtt a hálózati tápvezetéken bármilyen tevékenységet végezne, kapcsolja ki a hálózati feszültséget (biztosíték), és helyezzen el figyelmeztető táblát.
- A ventilátort a kampóra kell függesztetni. A gumihengernek pontosan és akadály nélkül kell a mennyezeti kampóban elhelyezkednie, anélkül, hogy pl. vezetékeket szorítana össze.
- **FONTOS: A rögzítőcsapot tolja keresztül a mennyezeti kampón.** A ventilátort nem szabad az eredeti rögzítőcsap nélkül üzemeltetni. Ha a rögzítőcsap elvész, igényeljen újat.



- A hálózati kábel három vezetékét kösse össze a ventilátor sorkapcsával.
 - a zöld-sárga vezeték a földdel
 - a kék vezeték a nullavezetővel
 - a barna vezeték a fázissal kösse össze.
- **FONTOS:** Ügyelni kell arra, hogy minden csatlakozás pontosan üljön a helyén.
- Ha a csatlakozóvezeték megsérült, a veszélyhelyzetek elkerülése érdekében villamossági szakemberrel ki kell cseréltetni.
- **MEGJEGYZÉS:** Fordulatszám-szabályozó csatlakoztatása esetén kérjük, kövesse a szabályozóhoz mellékelt utasítást.

A biztonsági drótkötél felerősítése

- Válasszon a drótkötélnek és az adott födém típusnak megfelelő függesztőszemet vagy csavart.



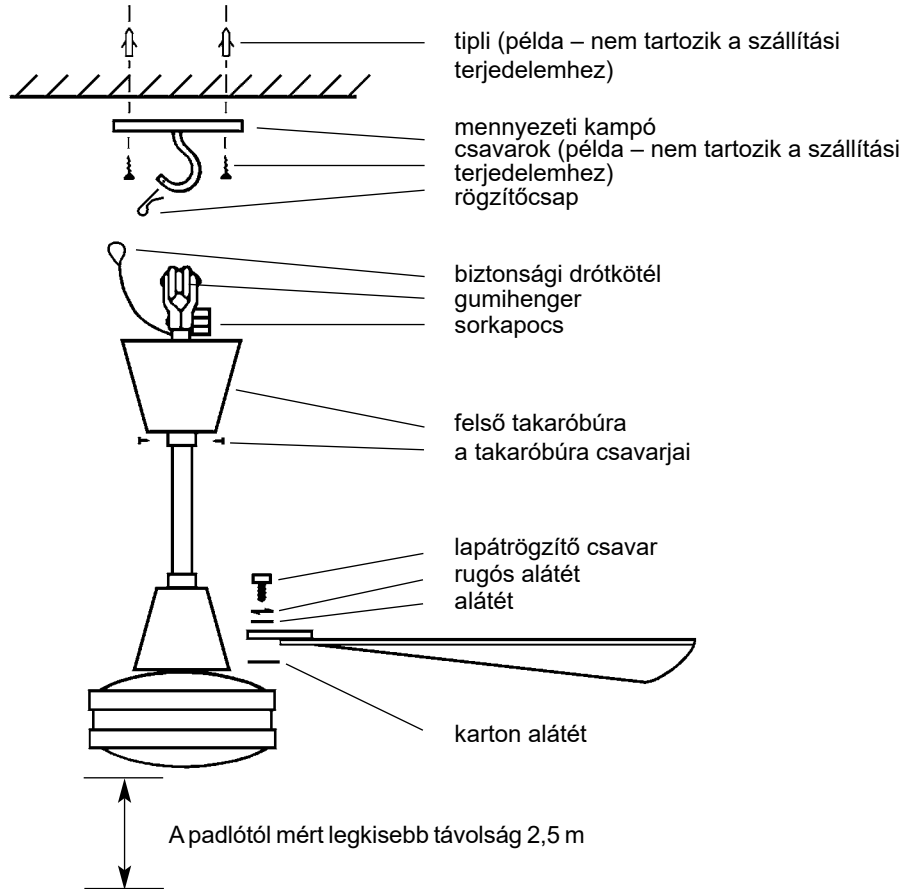
Példa: A függesztőszem nem tartozik a szállítási terjedelemben.

A biztonsági drótkötelet rögzítse a függesztőszemmel vagy a csavarral a mennyezetre, a felső takaróbúrától kb. 10 cm távolságban.

- A biztonsági drótkötél nem érintkezhet a mennyezeti kampóval, a gumihengerrel és a sorkapoccsal, és nem kerülhet feszültség alá.
- A függesztőszemnek vagy a csavarnak feszesen kell a helyén ülnie, legalább 40 kg teherbírással kell rendelkeznie, és a drótkötelet biztonságosan kell tartania.

A felső takaróbúra rögzítése

- A felső takaróbúrát tolja fel, hagyjon a mennyezettől kb. 2 cm távolságot.
- Csavarja a rögzítőcsavarokat a takaróbúra alsó részébe, és rögzítse vízszintes helyzetben (ne húzza túl).





FIGYELEM: A ventilátor és a tápvezetékek ellenőrzésének megkezdése előtt kapcsolja ki a készüléket, kapcsolja ki a hálózati feszültséget (biztosíték), és helyezzen el figyelmeztető táblát.

A ventilátor nem indul

Elhárítás

- Ellenőrizze az elektromos hálózatot, szükség esetén cserélje ki a biztosítékot, vagy kapcsolja be a megszakítót.
- Ellenőrizze a ventilátor és/vagy a kapcsoló hálózati vezetékeinek csatlakozásait.

A ventilátor zajosan üzemel

FONTOS: A ventilátort biztonsági okokból nem szabad üzemeltetni, ha használat közben szokatlan zajt bocsát ki.

Elhárítás

- A motornak kb. 24 óra bejáratási időre van szüksége. Az esetleges enyhe motorzajok ennek elteltével többnyire maguktól megszűnnek.
- A motor lapátok nélküli tesztelése során rezonanciazaj léphet fel, ami a lapátokkal történő üzemeltetéssel megszűnik, és nem minősül hibának.
- Ellenőrizze, hogy a motorblokkon a ventilátorlapátok rögzítőcsavarjait meghúzták-e.
- Lazítsa meg a felső és az alsó takaróbúrát. Ellenőrizze az ezek alatt található összes csavar szoros illeszkedését.
- Ellenőrizze, hogy a felső takaróbúrát szorosan meghúzták-e, és nem érintkezik-e a kábelekkel vagy a mennyezettel.
- Ellenőrizze, hogy az alsó takaróbúrát és az alatta lévő alkatrészeket szorosan rögzítették-e, és nem érintkezik-e a motorral.
- Fokozatmentes fordulatszám-szabályozó alkalmazásakor, alacsonyabb fordulatszámok és túlméretezett szabályozó esetén a ventilátornál az enyhe bűgás normálisnak tekinthető.

A ventilátor rezeg

FONTOS: Erős rezgés fellépése esetén – biztonsági okokból, valamint a gép mechanikai túlterhelése miatt – nem szabad tovább üzemeltetni a ventilátort!

Elhárítás

- Enyhe rezgés, különösen a készülék bekapcsolása után, illetve a fordulatszám megváltoztatását követően normálisnak tekinthető. A helyes fordulatszám elérése után a ventilátor ismét stabilizálódik.
- A rezgések fő oka az össze nem illő lapátok alkalmazása. Sérült vagy meghajlott lapát esetén cserélje ki teljes lapátkészletet új lapátokra, akkor is, ha csak egy sérült.
- A lapátok közösen vannak kiegyensúlyozva.
Ha több ventilátor egyidejű felszerelése során felcserélték a lapátokat, a kiegyensúlyozást újra el kell végezni.
- Ellenőrizze, hogy a motorblokkon a lapátok rögzítőcsavarjait egyformán és elég feszesen meghúzták-e.
- Lazítsa meg a felső és az alsó takaróbúrát. Ellenőrizze az ezek alatt található összes csavar szoros illeszkedését.

A ventilátor túl lassan forog

Elhárítás

- Lehet, hogy a kondenzátor megsérült (esetleg túlfeszültség vagy villámcsapás miatt). Szereltesse be villamos szakemberrel új, eredeti kondenzátort (semmiképpen sem más gyártmányt).

- **MEGJEGYZÉS:** A szükséges karbantartások végrehajtása elengedhetetlen, és csak hozzáértő személy vagy szakszerviz végezheti el.
- **FIGYELEM:** A ventilátor karbantartásának és tisztításának megkezdése előtt kapcsolja ki a készüléket, kapcsolja ki a hálózati feszültséget (biztosíték), és helyezzen el figyelmeztető táblát.
- A tipikus ventilátormozgások következtében egyes csatlakozások idővel meglazulhatnak. Ezért a rögzítések szoros illeszkedését évente kétszer ellenőrizni kell. Különösen a lapátok rögzítését, a takaróbúrák alatt lévő csavarokat és biztosítócsapokat, a mennyezeti kampó biztosítócsapját és teherbírását, valamint a biztonsági drótkötelet. Intenzív használat esetén az ellenőrzéseket gyakrabban kell végrehajtani.
- Szükség esetén a tisztítást enyhén nedves kendővel végezze. Semmilyen körülmények között se merítse a ventilátort vízbe vagy más folyadékba.

Meleglevegő-visszakeringető

szabályozó

230 V / 50 Hz

max. kapcsolási áramerősség 4 A

(4 A motorterhelés)

1 váltóérintkező, reléérintkező



A meleg levegő visszakeringetését szabályozza szükség szerint a mennyezeti ventilátorokkal.

A készülék a padló és a mennyezet közelében két hőmérséklet-érzékelővel méri a környezeti hőmérsékletet.

Ha a két hőmérséklet-érzékelő hőmérséklet-különbsége túllépi a beállított értéket, a mennyezeti ventilátorok automatikusan beindulnak.

A kikapcsolási hőmérséklet-különbséget külön lehet meghatározni.

A kijelzőn állandóan látható mindkét hőmérsékletérték, a be- vagy kikapcsolt állapot, valamint az esetleges hibaüzenetek.

Legfeljebb 10 mennyezeti ventilátor csatlakoztatható közvetlenül egy szabályozóra.

További LD 15 típusú mennyezeti ventilátorok mágneskapcsolón keresztül csatlakoztathatók.

Megjegyzés: Vegye figyelembe a külön mellékelt szerelési utasítást!

Fokozatmentes fordulatszám- szabályozó

230 V / 50 Hz

Névleges áramtartomány 0,3 – 1,5 A

(max. 3 mennyezeti ventilátor számára)

Névleges áramtartomány 0,6 – 3,0 A

(max. 6 mennyezeti ventilátor számára)



A mennyezeti ventilátor légáramlási sebességének szükség szerinti beállítására használatos.

Különösen a munkahelyek környékén kell a mennyezeti ventilátor légáramlási sebességét megfelelően beállítani.

Alkalmas a motor lágyindítására (kikapcsolható); a minimális fordulatszám belül állítható.

Megjegyzés: Vegye figyelembe a külön mellékelt szerelési utasítást!

-Eredeti megfeleléségi nyilatkozat-
EK-/EU – MEGFELELŐSÉGI NYILATKOZAT



1. Gyártó: **WOLF GmbH**, Industriestraße 1, DE-84048 Mainburg

2. Termék: Mennyezeti ventilátor
Termék típusa: LD 15
Sorozatszám: lásd a készülék típus tábláját

3. A fent említett gyártó kizárólagos felelősségére kijelenti, hogy a fentiekben leírt termék megfelel az alábbi dokumentumokban foglalt követelményeknek:

Vonatkozó EK/EU irányelvek és rendeletek:

Dokumentum száma:	Cím:
2006/42/EK	Gépekről szóló irányelv <i>A 2014/35/EU kifizetésű irányelv védelmi célkitűzései a 2006/42/EK gépekről szóló irányelv I. mellékletének 1.5.1. pontja szerint teljesültek.</i>
2009/125/EK	Energiahatékonysági irányelv
2014/30/EU	Elektromágneses összeférhetőségről szóló irányelv
2011/65/EU	Veszélyes anyagok alkalmazását korlátozó irányelv
	206/2012/EU RENDELET Háztartási ventilátorok

4. A 2006/42/EK gépekről szóló irányelv 7. cikkének (2) bekezdése szerinti következő harmonizált szabványokat vagy azok részeit alkalmazták:

Dokumentum száma:

- EN 50564:2011
- EN 55014-1:2017
- EN 55014-2:2015
- EN 60335-1:2012 + AC:2014 + A11:2014 + A13:2017 + A1:2019 + A2:2019 + A14:2019
- EN 60335-2-80:2003 + A1:2004 + A2:2009
- EN 60704-2-7:2020
- IEC 60897:1987
- EN IEC 61000-3-2:2019
- EN 61000-3-3:2013 + A1:2019
- EN 62233:2008

5. A dokumentáció összeállításáért felelős: Név: Roland Klum
Cím: Wolf GmbH, Industriestraße 1,
DE-84048 Mainburg

6. Mainburg, kelt
2022.08.01.

Gerdewan Jacobs
Műszaki ügyvezető igazgató

Jörn Friedrichs
Fejlesztési vezető

Ez a nyilatkozat csak a fent említett termékre vonatkozik, abban az állapotban, ahogyan azt forgalomba hozták; a végfelhasználó által utólag beszerelt alkatrészek és/vagy módosítások nem kerülnek figyelembevételre.



NL

Montage-, bedienings- en onderhoudshandleiding

PLAFONDVENTILATOR LD 15

(Vertaling van het origineel)

Nederlands | Wijzigingen voorbehouden!



Algemeen	39
Aanwijzingsteken	39
Algemene omschrijving	39
Normen, voorschriften	40
Algemene veiligheidsinstructies	40
Veiligheidsinstructies bij de montage.....	40
Technische gegevens LD 15	40
Montage-instructie / Inhoud van de verpakking.....	41
Afstanden tussen de toestellen	41
Montagehoogte.....	41
Algemene montage-instructies	41
Inhoud van de verpakking	41
Montage.....	42
Verhelpen van het probleem.....	44
Onderhoud.....	45
Toebehoren.....	46
Regelaar voor warmeluchtcirculatie	46
Traploze toerentalregelaar	46

Algemeen

De ter tafel liggende montage-, bedienings- en onderhoudshandleiding zijn uitsluitend geldig voor Wolf-plafondventilatoren LD 15.

De handleiding moet vóór het begin van de montage, inbedrijfstelling of onderhoud door het op dat ogenblik met de werken belaste personeel gelezen worden.

De instructies in deze handleiding moeten worden nageleefd.

Deze handleiding moet als bestanddeel van het geleverde apparaat in de nabijheid bewaard worden.

Als de montage- en bedieningshandleidingen niet in acht wordt genomen vervalt de aanspraak op garantie tegen de firma Wolf.

Aanwijzingstekens

In deze beschrijving worden de volgende symbolen en aanwijzingstekens gebruikt: Deze belangrijke instructies betreffen de bescherming van personen en de technische veiligheid.



„Veiligheidsinformatie“: Aanduiding van instructies die strikt gevolgd moeten worden om gevaar of verwonding van personen te vermijden en beschadigingen aan het toestel te verhinderen.

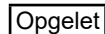


Gevaar, elektrische componenten staan onder spanning!

Raak nooit elektrische onderdelen of contacten aan als de schakelaar van de installatie ingeschakeld is!

Er bestaat gevaar voor een elektrische schok, met letsel of de dood tot gevolg.

Op aansluitklemmen is ook bij uitgeschakelde aan/uit schakelaar spanning aanwezig.



"Aanwijzing" kenmerkt technische aanwijzingen die in acht genomen moeten worden om schaden en storingen van de werking van het toestel te verhinderen.

Indien er op het toestel, als aanvulling op de montage-, bedienings- en onderhoudshandleiding, aanwijzingen in de vorm van stickers zijn aangebracht, dan dienen deze eveneens in acht te worden genomen.

Algemene omschrijving

Wolf-plafondventilatoren LD 15 worden in een volledig gepoedercoate metalen uitvoering geproduceerd.

De ventilatorbladen zijn statisch en dynamisch gebalanceerd.

De plafondventilatoren zijn bestemd voor de toepassing in hoge ruimten teneinde het aldaar, onder het plafond aanwezige, nutteloze volume met warme lucht gedwongen in de verblijfszone te circuleren.

Dankzij deze gedwongen circulatie en de daarmee gepaard gaande, betere temperatuurverdeling, verhoogt zich de mate van behaaglijkheid en wordt er tegelijkertijd tijdens de winterperiode op energie bespaard.

In de zomer wordt door de luchtcirculatie een aangenamer ruimteklimaat gecreëerd.

Voor de installatie en het onderhoud zijn de volgende voorschriften en veiligheidsinstructies in acht te nemen:

Normen, voorschriften

- VDE-voorschriften:
 - VDE 0100 Bepalingen voor het bouwen van sterkstroominstallaties met nominale spanningen tot 1000V.
 - VDE 0105 Bedrijf van sterkstroominstallaties, algemene bepalingen
 - EN 60730 Veiligheid van machines; Elektrische uitrusting

Algemene veiligheidsinstructies



- Werkzaamheden aan elektrische componenten resp. modules mogen alleen door een elektrotechnicus overeenkomstig de elektrotechnische regelgevingen (bijv. EN 60204, DIN VDE 0100/0113/0160) worden uitgevoerd.



- Er mogen geen werkzaamheden in de buurt van een ventilator die in bedrijf is worden uitgevoerd. Door de lopende ventilator bestaat het gevaar van kwetsuren.
- Vóór het onderhoud aan een ventilator dient deze spanningsvrij te worden geschakeld en tegen een opnieuw inschakelen worden beveiligd.
- Ter voorkoming van ongevallen mogen de ventilatorbladen niet worden gebogen. Nimmer de ventilatorbladen met de hand tegenhouden en steek geen voorwerpen tussen de draaiende bladen.
- Er is slechts één draairichting toegestaan en wel de luchtcirculatie richting naar beneden.
- **BELANGRIJK:** Bij wijzigingen qua gedrag tijdens het in werking zijn zoals vreemde geluiden, trillingen, beschadigde of loszittende onderdelen dient de ventilator direct buiten gebruik te worden genomen en de storing te worden opgelost.
- Voor het reinigen van een spanningsvrij geschakelde ventilator alleen een vochtige doek gebruiken.

Veiligheidsinstructies bij de montage



- Voordat de plafondventilator wordt opgehangen moet de netleiding door middel van een alpolige scheidingsinrichting spanningsvrij zijn geschakeld.
- De netleiding moet aan de geldende normen en VDE-voorschriften voldoen.
- De netspanning moet met de waarden op het typeplaatje overeenstemmen.
- Het plafond dient over een draagvermogen van 50kg/m² te beschikken.
- Bij het bepalen van de montageplaats dient erop te worden gelet dat er geen personen en geen voorwerpen in de gevarezone van de ventilator terecht kunnen komen.
- Teneinde een onbedoeld contact met de ventilatorbladen te voorkomen dient de plafondventilator zodanig te worden opgehangen dat er tussen de bladen en de vloer een afstand van ten minste 2,5m is gewaarborgd.
- De plafondventilator mag uitsluitend in ruimten worden geïnstalleerd waarvan de max. ruimtetemperatuur niet hoger dan 40°C/50%r.v. zal zijn.
- De ventilator niet in de buurt van ontvlambare of explosieve stoffen of gassen aanbrengen.
- De plafondhouder mag alleen met voor het betreffende soort plafond (beton, hout, staal, ...) goedgekeurde bevestigingsmiddelen worden geïnstalleerd. De installateur is verantwoordelijk voor het vakkundig installeren van de plafondhouder alsmede het selecteren van de noodzakelijke montagehulpmiddelen.

Technische gegevens LD 15

Type		LD 15
Aantal schoepen		3
Kleur		verkeerswit RAL 9016
Diameter	cm	Ø 142
Bouwhoogte	cm	69
Luchtdebiet	m ³ /h	15.000
Toerental	min ⁻¹	300
Bedrijfsspanning		230 V / 50 Hz
Vermogensopname	W	75
Stroomopname max.	A	0,35
Beschermingsklasse		---
Geluidsvermogeniveau	dB(A)	60
Geluidsdruk niveau*	dB(A)	52
Totaal gewicht	kg	9,5

* geluidsdruk niveau op 1m afstand.

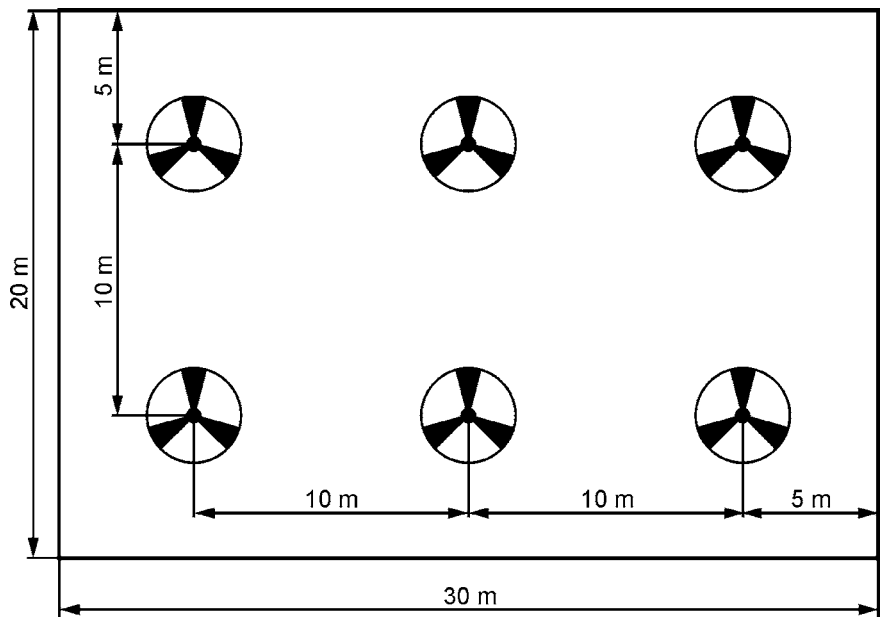
Voor het monteren, het installeren en het gebruik van het toestel dienen de lokale en landspecifieke normen, regelgevingen en voorschriften in acht te worden genomen!

Afstanden tussen de toestellen

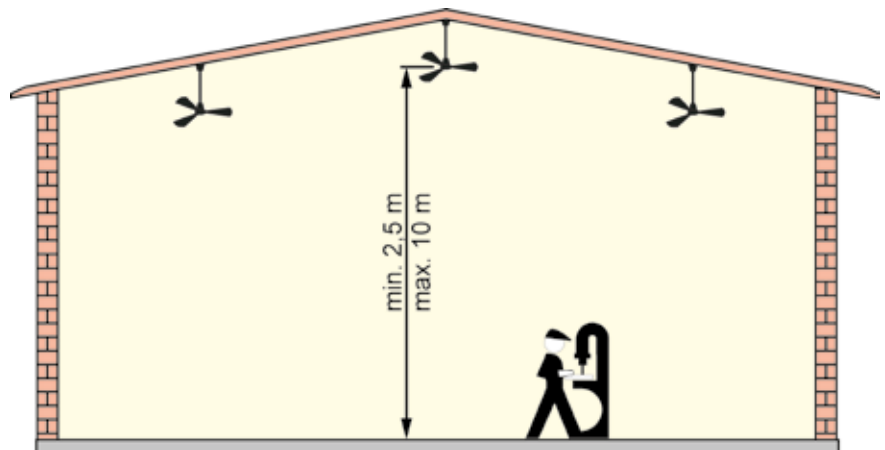
De afstanden tussen de LD 15 toestellen dienen niet groter dan 10 m en de afstanden tot de zijwanden niet groter dan 5 m te zijn.

Globaal kan 1 LD 15 voor ca. 100m² oppervlak worden gepland.

Al naar gelang van de ruimtehoogte en plaatselijke omstandigheden evt. 2 stuks/100m².



Montagehoogte



Algemene montage-instructies

- De worplengte van de LD 15 bedraagt zonder temperatuurlagen ca. 10 m.
- Vanaf 7 m ruimtehoogte dienen de LD 15 qua hoogte versprongen te worden gemonteerd, teneinde voldoende worplengten te bereiken.
- Op de hoogste plaats van de ruimte dient een LD 15 te worden gemonteerd, opdat er geen warmteconcentratie ter hoogte van het plafond ontstaat.
- Bij de gebruikmaking van regelingen op basis van temperatuurverschil dienen de voelers niet in de buurt van in-/uitgangen, ramen of ongeïsoleerde warmwaterleidingen te worden gemonteerd. De plaats waar de voelers worden aangebracht en de instelling van de temperatuurspreidingen Δt -In en Δt -Uit op de temperatuurverschil-regelaar zijn van doorslaggevende betekenis voor de mate van comfort. Eventueel dienen deze door uitproberen te worden geoptimaliseerd.
- Door de ventilatoren tijdens kortstondig geopende roldeuren (bijv. door middel van een trekschakelaar) vooraf uit te schakelen, houdt u de warme lucht beter in het gebouw.
- De plafondventilatoren dienen te allen tijde zodanig te worden geïnstalleerd, dat er geen werkplekken zich direct in de uitblaaskegel bevinden.

Inhoud van de verpakking

- 1 motorblok voorgemonteerd met stang, rubberen wiel en afdekkappen
- 3 ventilatorbladen
- 1 plafondhaak met borgveer
- 2 schroeven voor het bevestigen van de bovenste afdekkap

Montage van de plafondhaak

- De plafondhaak met de voor het betreffende soort plafond goedgekeurde en veilige bevestigingsmiddelen direct aan het plafond aanbrengen. De schroeven stevig vastdraaien.
- De plafondhaak dient aansluitend stevig vast te zitten, dient ten minste 40 kg te kunnen dragen en mag door de werking van de ventilator niet losraken.

Montage van de ventilatorbladen

- Leg het motorblok op een zachte ondergrond gereed voor de montage.
- De set ventilatorbladen is speciaal uitgebalanceerd teneinde onbalans te voorkomen. Indien er meerdere ventilatoren tegelijkertijd worden gemonteerd, dan mag er geen enkel blad met een exemplaar uit een andere verpakkingseenheid worden uitgewisseld.
- De 3 ventilatorbladen met de daarvoor bestemde bouten, veerringen en volgvingen zoals in de tekening is aangegeven op het motorblok bevestigen (houder ventilatorbladen boven).
- Let erop dat de bouten gelijkmatig en stevig (maar niet buitensporig) worden vastgedraaid.

Ophangen en aansluiten

- **BELANGRIJK:** Voordat u enigerlei werkzaamheden aan de netleiding gaat uitvoeren dient u de netspanning (zekering) uit te schakelen en van een waarschuwingsbord te voorzien.
- Hang de ventilator aan de haak. Het rubberen wiel moet correct en zonder obstakels in de plafondhaak liggen, zonder daarbij bijv. kabeladers af te klemmen.
- **BELANGRIJK: Schuif de borgveer door de plafondhaak.** De ventilator mag niet zonder de originele borgveer worden gebruikt. Mocht u de borgveer onverhoopt verliezen, verzoek dan om toezending van een nieuw exemplaar.
- Sluit de drie voedingskabeladers op de klemmenlijst van de ventilator aan.
 - de groen-gele ader op de aarddraad
 - de blauwe ader op de nulleider
 - de bruine ader op de fasedraad
- **BELANGRIJK:** Let erop dat alle aansluitingen correct en stevig vastzitten.
- Indien de aansluitleiding beschadigd raakt, dan moet zij door een elektrotechnicus worden vervangen teneinde gevaarlijke omstandigheden te voorkomen.
- **AANWIJZING:** Voor het aansluiten van een snelheidsregelaar raadpleegt u de bij de betreffende regelaar meegeleverde instructies a.u.b.

**Stalen borgkabel bevestigen**

- Selecteer een voor de stalen borgkabel en het betreffende soort plafond geschikte oogschroef of bout.



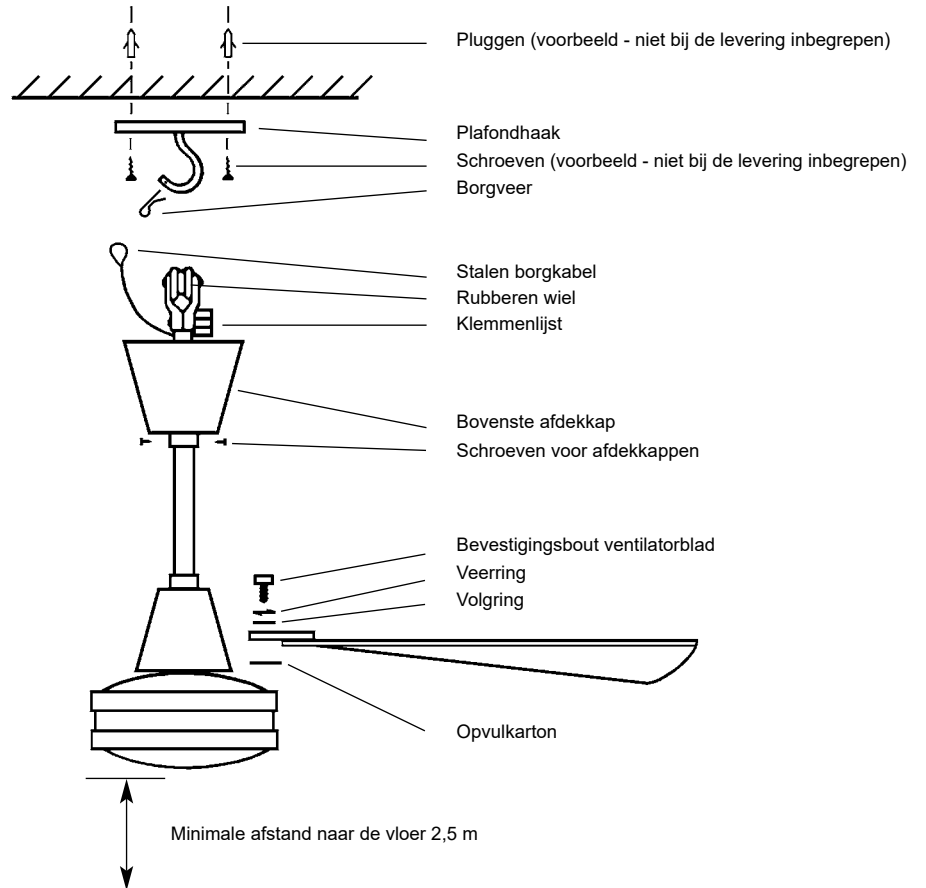
Bevestig de borgkabel met de oogschroef of de bout circa 10 cm buiten de bovenste afdekkap aan het plafond.

Voorbeeld: Oogschroeven zijn niet bij de levering inbegrepen

- De borgkabel mag aansluitend met de plafondhaak, het rubberen wiel en de klemmenlijst geen contact maken en mag niet strak staan.
- De oogschroef of bout dient aansluitend stevig vast te zitten, dient ten minste 40 kg te kunnen dragen en dient de borgkabel veilig en stevig vast te houden.

Bovenste afdekkap bevestigen

- De bovenste afdekkap naar boven schuiven en daarbij ca. 2 cm afstand tot het plafond vrijlaten.
- Plaats de schroeven van de afdekkap in de afdekkap en bevestig deze in een horizontale stand (let op: niet doldraaien).





OPGELET: Voordat u de ventilator en de voedingskabel gaat controleren dient u de netspanning (zekering) uit te schakelen en van een waarschuwingsbord te voorzien.

De ventilator start niet

Oplossing

- Controleer het elektriciteitsnet, eventueel zekeringen vervangen of de schakelautomaat bedienen.
- Controleer de elektrische aansluitingen van de ventilator en/of de schakelaar.

De ventilator maakt geluiden

BELANGRIJK: De ventilator mag om veiligheidsredenen niet worden gebruikt indien deze ongewone geluiden produceert.

Oplossing

- De motor heeft een inlooptijd van circa 24 uur nodig. Eventuele zachte motorgeluiden zullen normaliter vanzelf verdwijnen.
- Tijdens een test van de motor zonder gemonteerde ventilatorbladen kan een geluid door trillingen ontstaan. Dit betekent echter geen gebrek en zal bij gemonteerde ventilatorbladen niet optreden.
- Controleer of de bevestigingsbouten van de ventilatorbladen stevig op het motorblok zijn vastgedraaid.
- Loskomen van de bovenste en onderste afdekkap. Controleer of alle schroeven die zich daaronder bevinden stevig vastzitten.
- Controleer of de bovenste afdekkap stevig vastzit en geen contact maakt met kabels of het plafond.
- Controleer of de onderste afdekkap en de onderdelen die zich daaronder bevinden stevig vastzitten en geen contact maken met de motor.
- In combinatie met een traploze toerentalregelaar is een zacht brommen (Hertz-brommen) bij lage toerentallen en overgedimensioneerde regelaars bij ventilatoren normaal.

De ventilator slingert

BELANGRIJK: De ventilator mag om veiligheidstechnische redenen en vanwege overmatige mechanische belasting niet bij sterkere slingeren worden gebruikt!

Oplossing

- Een geringe slingingering is met name na het inschakelen of het wijzigen van de draaisnelheid normaal. Zodra de juiste snelheid is bereikt zal de ventilator zich weer stabiliseren.
- Ongelijke ventilatorbladen zijn de hoofdoorzaak voor slingeren. Indien er een ventilatorblad is beschadigd of verbogen dan dient u alle bladen door een complete set nieuwe bladen te vervangen.
- De ventilatorbladen werden gewogen en op hun gewicht gesorteerd en verdeeld. Indien er tijdens het tegelijkertijd monteren van meerdere ventilatoren onverhoopt ventilatorbladen werden verwisseld, dan dienen deze opnieuw te worden gewogen en toegewezen resp. ingedeeld.
- Controleer of de bevestigingsbouten van de ventilatorbladen gelijkmatig en stevig genoeg op het motorblok zijn vastgedraaid.
- Loskomen van de bovenste en onderste afdekkap. Controleer of alle schroeven die zich daaronder bevinden stevig vastzitten.

De ventilator draait te langzaam

Oplossing

- Mogelijk is de condensator (eventueel door te hoge spanning of blikseminslag) beschadigd geraakt. Laat door een elektrotechnicus een nieuwe originele condensator (in geen enkel geval een fabricaat van derden) inbouwen.

- **AANWIJZING:** Het onderhoud is absoluut noodzakelijk en mag uitsluitend door ter zake kundige personen of erkende installateurs worden uitgevoerd.
- **OPGELET:** Vóór het onderhoud en de reiniging van de ventilator dient u de netspanning (zekering) uit te schakelen en van een waarschuwingsbord te voorzien.
- Vanwege de typische ventilatorbewegingen kunnen sommige verbindingen na verloop van tijd losraken. Om deze reden dienen alle bevestigingen halfjaarlijks te worden gecontroleerd of deze nog goed vastzitten. In het bijzonder de bevestiging van de ventilatorbladen, schroeven en splitpenen onder de afdekkappen, de splitpen en het draagvermogen van de plafondhaak en de stalen borgkabel. Bij een intensief gebruik dient de controle vaker te worden uitgevoerd.
- Indien nodig met een licht vochtige doek reinigen. De ventilator mag in geen enkel geval in water of een andere vloeistof worden gedompeld.

Regelaar voor warmeluchtcirculatie

230 V / 50Hz

max. schakelstroom 4 A

(4 A motorisch vermogen)

1 wisselcontact, relaiscontact



Een op de behoefte afgestemde regeling voor de circulatie van warme lucht met plafondventilatoren.

Het toestel registreert met twee voelers de omgevingstemperatuur op vloer- en plafondniveau.

Indien het temperatuurverschil tussen de beide voelers groter is dan een ingestelde waarde, dan worden de plafondventilatoren automatisch ingeschakeld.

De waarde voor het uitschakel-temperatuurverschil kan afzonderlijk worden ingesteld.

De display toont continu deze beide temperatuurwaarden, de schakeltoestand alsmede eventuele foutmeldingen.

Er kunnen maximaal 10 plafondventilatoren direct worden aangesloten.

Meerdere plafondventilatoren LD 15 dienen via een contactor te worden aangesloten.

Aanwijzing: Neem de afzonderlijke montagehandleiding in acht!

Traploze toerentalregelaar

230 V / 50 Hz

Nominaal stroombereik 0,3 – 1,5 A
(voor max. 3 plafondventilatoren)Nominaal stroombereik 0,6 – 3,0 A
(voor max. 6 plafondventilatoren)

Een op de behoefte afgestemde instelling van de luchtsnelheid van de plafondventilatoren.

Vooraf in de zone van de werkplek dient de luchtsnelheid van de plafondventilatoren op de juiste manier te worden ingesteld.

Softstart-functie om de motor te ontzien (kan worden uitgeschakeld) en intern af te stellen minimaal toerental.

Aanwijzing: Neem de afzonderlijke montagehandleiding in acht!

-Originele conformiteitsverklaring-

EG-/EU – CONFORMITEITSVERKLARING



1. Fabrikant: **WOLF GmbH**, Industriestraße 1, DE-84048 Mainburg
2. Product: Plafondventilator
Producttype: LD 15
Serienr.: zie typeplaatje op het toestel
3. De bovenstaande fabrikant verklaart hierbij onder eigen verantwoordelijkheid dat het hierboven beschreven product voldoet aan de vereisten van de volgende documenten:
Desbetreffende EG-/EU-richtlijnen en voorschriften:

Documentnr.:	Titel:
2006/42/EG	Machinerichtlijn <i>De beveiligingsdoelstellingen van de laagspanningsrichtlijn 2014/35/EU werden conform bijlage I, nr. 1.5.1 van de machinerichtlijn 2006/42/EG nageleefd.</i>
2009/125/EG	ErP-richtlijn
2014/30/EU	EMC-richtlijn
2011/65/EU	RoHS-richtlijn
	VO (EU) 206/2012 Comfortventilatoren

4. De volgende geharmoniseerde normen, of delen daarvan, volgens artikel 7, lid 2 van de Machinerichtlijn 2006/42/EG werden toegepast:

Documentnr.:

EN 50564:2011
EN 55014-1:2017
EN 55014-2:2015
EN 60335-1:2012 + AC:2014 + A11:2014 + A13:2017 + A1:2019 + A2:2019 + A14:2019
EN 60335-2-80:2003 + A1:2004 + A2:2009
EN 60704-2-7:2020
IEC 60897:1987
EN IEC 61000-3-2:2019
EN 61000-3-3:2013 + A1:2019
EN 62233:2008

5. Gevolmachtigde voor documentatie: Naam: Roland Klum
Adres: Wolf GmbH, Industriestraße 1,
DE-84048 Mainburg

6. Mainburg, op
01.08.2022

Gerdewan Jacobs
Directeur techniek

Jörn Friedrichs
Directeur Ontwikkeling

Deze verklaring heeft alleen betrekking op bovenstaand product in de staat waarin het op de markt is gebracht; onderdelen en/of ingrepen achteraf door de eindgebruiker uitgevoerd, worden niet in aanmerking genomen.



WOLF GmbH | Postfach 1380 | 84048 Mainburg | Deutschland
Tel. +49 8751 74-0 | www.wolf.eu
Anregungen und Korrekturhinweise gerne an feedback@wolf.eu