



DE

Betriebsanleitung für die Fachkraft

MONOBLOCK-LUFT/WASSER-WÄRMEPUMPE

CHA-16/20-400V-M2 CS-C2, CHA-16/20-400V-M2 CS-e9-C2

(Original)

Deutsch | Änderungen vorbehalten!

Inhaltsverzeichnis

1	Zu diesem Dokument	6
1.1	Gültigkeit des Dokuments	6
1.2	Aufbewahrung der Dokumente	6
1.3	Zielgruppe	6
1.4	Mitgeltende Dokumente	6
1.5	Symbole	7
1.6	Warnhinweise	7
1.7	Abkürzungen	7
2	Sicherheit	10
2.1	Qualifikationsanforderungen	10
2.2	Bestimmungsgemäße Verwendung	10
2.3	Nicht bestimmungsgemäße Verwendung	11
2.4	Sicherheitsmaßnahmen	11
2.5	Allgemeine Sicherheitshinweise	11
2.6	Übergabe an den Benutzer	13
3	Produktbeschreibung	15
3.1	Aufbau	15
3.1.1	Aufbau IDU	15
3.1.2	Aufbau ODU	17
3.2	Funktion	21
3.2.1	Raumheizung	21
3.2.2	Raumkühlung	21
3.2.3	Regelung	21
4	Planung	22
4.1	Hydraulik	22
4.2	Vorschriften	22
4.2.1	Örtliche Vorschriften	22
4.2.2	Allgemeine Vorschriften	22
4.3	Sicherheitstechnik	23
4.3.1	Komponenten	23
4.3.2	Frostschutz	26
4.3.3	Wasserqualität bezogen auf WOLF-Wärmepumpen in Anlehnung an die VDI 2035	26
4.4	Aufstellung	28
4.4.1	Allgemeine Anforderungen	28
4.4.2	Aufstellort IDU	29
4.4.3	Aufstellort ODU	30
4.5	Abmessungen / Mindestabstände CHA-16/20-400V-M2 CC-300-S50-e9-C2	38
4.6	Fundament	38
4.6.1	Sockelfundament für direkte Bodenaufstellung	39
4.6.2	Sockelfundament für Bodenkonsole	40
4.6.3	Streifenfundament für direkte Bodenaufstellung	41
4.6.4	Streifenfundament für Bodenkonsole	42

4.7	Wanddurchführung	43
4.7.1	Wanddurchführung über Erdniveau	43
4.7.2	Wanddurchführung unter Erdniveau	43
5	Installation.....	44
5.1	Wärmepumpe auf Transportschäden prüfen	44
5.2	ODU lagern.....	44
5.3	IDU und ODU transportieren	44
5.4	Lieferumfang.....	44
5.4.1	Erforderliches Zubehör	45
5.5	IDU montieren.....	46
5.6	ODU montieren.....	46
5.6.1	Montage auf Sockel	47
5.6.2	ODU mit Bodenkonsole auf Sockel montieren.....	51
5.6.3	IDU und ODU hydraulisch anschließen	53
5.7	Verkleidung demontieren / montieren	54
5.7.1	Verkleidung IDU demontieren / montieren	54
5.7.2	Verkleidung ODU demontieren / montieren	54
5.7.3	Transportsicherung Verdichter entfernen	55
5.7.4	Schutzfolie entfernen	55
5.7.5	Hydraulikanschlüsse der ODU mit Bodenkonsole von hinten nach unten umbauen.....	55
5.8	Heiz- / Warmwasserkreis anschließen	56
5.8.1	Heizungsanlage spülen.....	58
5.8.2	Heizungsanlage befüllen.....	58
5.8.3	Folgen bei Nichtbeachtung der Vorgaben zur Installation	59
5.9	Elektrischer Anschluss.....	60
5.9.1	Allgemeine Hinweise.....	60
5.9.2	Übersicht elektrischer Anschluss IDU / ODU	61
5.9.3	ODU elektrisch anschließen	61
5.9.4	IDU elektrisch anschließen	62
5.9.5	Klemmenbelegung Regelungsplatine	66
5.9.6	Elektrischer Anschluss (230 VAC).....	67
5.9.7	Elektrischer Anschluss (Kleinspannungen).....	69
5.9.8	Anschlusskasten der IDU schließen	71
5.9.9	Anschlusskasten der ODU schließen	71
5.10	Regelungsmodule.....	72
5.10.1	Steckplatz auswählen	72
5.10.2	Regelungsmodul in die IDU einstecken	72
6	Inbetriebnahme.....	74
6.1	Sicherheitshinweise	74
6.2	Inbetriebnahme starten.....	75
6.3	Anlage konfigurieren.....	75
6.4	Anlage entlüften.....	76
6.5	Heizsystem spülen und Schmutzfänger reinigen.....	78
6.6	Einstellung Überströmventil bei Reihenspeicher	80
6.7	Estrichrocknung	80

6.8	Hochheizen.....	80
6.9	Bedienmodul BM-2	81
6.10	Anzeigemodul AM.....	81
7	Referenz	83
7.1	Parametrierung.....	83
7.1.1	Anzeigen von anlagenspezifischen Daten im AM.....	83
7.1.2	Grundeinstellungen am Anzeigemodul AM.....	84
7.1.3	Anzeigen von Anlagenspezifischen Daten im BM-2	85
7.1.4	Grundeinstellung am Bedienmodul BM-2	88
7.2	Betriebsart / WP-Status	90
7.2.1	Betriebsart.....	90
7.2.2	WP-Status	91
7.3	Menü Fachmann.....	91
7.3.1	Menüstruktur Fachmann im Anzeigemodul AM	91
7.3.2	Menüstruktur Fachmann im Bedienmodul BM-2.....	92
7.3.3	Beschreibung der Menüs	93
7.4	Fachmannparameter	95
7.4.1	Übersicht Fachmannparameter	95
7.4.2	Beschreibung Parameter	99
7.4.3	XX. Parameter-Einstellungen für die Warmwasserbereitung nach Produktdatenblatt.....	105
7.4.4	Zusatzfunktionen.....	106
8	Wartung	110
9	Instandsetzung	111
9.1	Störungsbehebung	111
9.1.1	Hinweise zur Störungsbehebung	111
9.1.2	Stör- und Warnmeldungen anzeigen	111
9.1.3	Meldehistorie anzeigen	111
9.1.4	Stör- und Warnmeldungen beheben.....	111
9.1.5	Fehlercodes	112
9.1.6	Allgemeine Hinweise.....	112
9.1.7	Störungsmeldung im AM.....	112
9.1.8	Störungsmeldung im BM-2	112
9.1.9	Vorgehen bei Störungsmeldungen	112
9.1.10	Fehlercodes	113
9.2	Reparatur.....	118
10	Außerbetriebnahme und Demontage	119
10.1	Sicherheitshinweise	119
10.2	Frostschutz	119
10.3	Wärmeerzeuger vorübergehend außer Betrieb nehmen	120
10.4	Wärmeerzeuger wieder in Betrieb nehmen	120
10.5	Wärmeerzeuger im Notfall außer Betrieb nehmen	120
10.6	Wärmeerzeuger endgültig außer Betrieb nehmen.....	121
10.6.1	Außerbetriebnahme vorbereiten	121
10.6.2	Heizsystem entleeren	121
10.6.3	ODU entleeren	122

10.7	Wärmeerzeuger demontieren	122
11	Recycling und Entsorgung	124
12	Technische Daten	125
12.1	CHA-16-Monoblock	125
12.2	Mindestanforderung Software	128
12.3	Abmessungen	129
12.3.1	Abmessungen IDU	129
12.3.2	Abmessungen ODU	130
12.3.3	Abmessungen ODU mit Bodenkonsole	130
13	Anhang	131
13.1	Schaltplan IDU	131
13.2	Schaltplan ODU	133
13.3	Anlagenkonfigurationen	135
13.3.1	Anlagenkonfiguration 01	136
13.3.2	Anlagenkonfiguration 02	138
13.3.3	Anlagenkonfiguration 11	140
13.3.4	Anlagenkonfiguration 12	142
13.3.5	Anlagenkonfiguration 51	144
13.3.6	Anlagenkonfiguration 52	145
13.4	Auslegung Bivalenzpunkt	146
13.4.1	Auslegungsbeispiel	146
13.4.2	Diagramm zur Ermittlung von Bivalenzpunkt und Leistung Elektroheizelement	147
13.5	Heizleistung CHA-16/20	148
13.6	Kühlleistung CHA-16/20	151
13.7	Technische Parameter nach (EU) Nr. 813/2013	152
13.7.1	CHA-16.20-400V-M2 CS-C2 · CHA-16.20-400V-M2 CS-e9-C2	152
13.8	Restförderhöhe Heiz- / Kühlkreis	154
13.9	Druckverlust 3-Wege-Umschaltventil DN 32	154
13.10	Anwendungsbereich für Heiz- und Kühlbetrieb	154
13.11	Produktdatenblatt nach Verordnung (EU) Nr. 812/2013	156
13.12	Konformitätserklärung	158

1 Zu diesem Dokument

1. Dieses Dokument vor Beginn der Arbeiten lesen.
2. Die Vorgaben in diesem Dokument einhalten.

Bei Nichtbeachten erlischt der Gewährleistungsanspruch gegenüber der WOLF GmbH.

1.1 Gültigkeit des Dokuments

Dieses Dokument gilt für: Monoblock-Luft/Wasser-Wärmepumpe CHA-16/20.

1.2 Aufbewahrung der Dokumente

Der Betreiber ist verantwortlich für die Aufbewahrung dieses Dokuments.

1. Dieses Dokument nach Installation der Anlage an den Betreiber übergeben.
2. Das Dokument an einem geeigneten Ort aufbewahren und jederzeit verfügbar halten.
3. Bei Weitergabe der Anlage das Dokument ebenfalls übergeben.

1.3 Zielgruppe

Dieses Dokument richtet sich an die Fachkraft für Gas- und Wasserinstallationen, Heizungs- und Elektrotechnik, Kältetechnik.

Fachkräfte sind qualifizierte und eingewiesene Installateure, Elektriker usw..

Von WOLF geschulte Fachkräfte müssen zusätzlich folgende Qualifikationen nachweisen:

- Teilnahme an einer Produktschulung zu diesem Wärmerezeuger bei der WOLF GmbH.

Von WOLF autorisierte Fachkräfte müssen zusätzlich folgende Qualifikationen nachweisen:

- Teilnahme an einer Produktschulung zu diesem Wärmerezeuger bei der WOLF GmbH
- Zertifizierung nach F-Gas-Verordnung (EU 517/2014), der Chemikalien-Klimaschutzverordnung und der Durchführungsverordnung EU 2015/2067
- Qualifizierung für brennbare Kältemittel entsprechend DIN EN 378 Teil 4 oder der DIN IEC 603352-40 Abschnitt HH

Benutzer sind Personen, die in der Nutzung des Wärmerezeugers von einer fachkundigen Person unterwiesen wurden.

1.4 Mitgeltende Dokumente

- Betriebsanleitung
- Betriebsanleitung für die Fachkraft Bedienmodul BM-2
- Betriebsanleitung Bedienmodul BM-2
- Betriebsanleitung für die Fachkraft Anzeigemodul AM
- Betriebsanleitung Anzeigemodul AM
- Inbetriebnahmecheckliste für die Fachkraft
- Inbetriebnahmeprotokoll für die Fachkraft
- Hydraulikschema in der Hydraulikdatenbank auf www.wolf.eu



Es gelten auch die Dokumente aller verwendeten Zubehörmodule und weiterer Zubehöre.

Alle Dokumente stehen zur Verfügung unter www.wolf.eu/downloadcenter







1.5 Symbole

In diesem Dokument werden folgende Symbole verwendet:

Symbol	Bedeutung
1.	Handlungsschritte sind nummeriert
✓	Kennzeichnet eine notwendige Voraussetzung
⇒	Kennzeichnet das Ergebnis eines Handlungsschrittes
	Kennzeichnet wichtige Informationen für den sachgerechten Umgang
	Kennzeichnet einen Hinweis auf mitgeltende Dokumente


1.6 Warnhinweise

Warnhinweise im Text warnen vor Beginn einer Handlungsanweisung vor möglichen Gefahren. Die Warnhinweise geben durch ein Piktogramm und ein Signalwort einen Hinweis auf die mögliche Schwere der Gefährdung.

Symbol	Signalwort	Erläuterung
	GEFAHR	Bedeutet, dass schwere bis lebensgefährliche Personenschäden auftreten werden.
	WARNUNG	Bedeutet, dass schwere bis lebensgefährliche Personenschäden auftreten können.
	VORSICHT	Bedeutet, dass leichte bis mittelschwere Personenschäden auftreten können.
	HINWEIS	Bedeutet, dass Sachschäden auftreten können.

Aufbau von Warnhinweisen

Warnhinweise sind nach folgendem Prinzip aufgebaut:

	SIGNALWORT
	Art und Quelle der Gefahr
	Erläuterung der Gefahr.
	▶ Handlungsanweisung zur Abwendung der Gefahr.

1.7 Abkürzungen

CHA	Comfort Heatpump Air
CHC	Comfort Heatpump Center
0-10V/On-Off	Signal für externe Anforderung (z. B. durch Gebäudeleittechnik)
3WUV HZ/Kühl	3-Wege-Umschaltventil Heizung / Kühlung
3WUV HZ/WW	3-Wege-Umschaltventil Heizung / Warmwasser
A1 / A3 / A4	Parametrierbarer Ausgang A1 / Ausgang A3 / Ausgang A4
AF	Außentemperaturfühler
CWO	CWO-Board (= Kommunikationsplatine in der IDU)
DFL HK	Heizkreisdurchfluss
E1 / E3 / E4	Parametrierbarer Eingang E1 / Eingang E3 / Eingang E4

eBus	eBus-Bussystem
EHZ	Elektroheizung / Elektroheizelement / Elektrozusatzheizung
EVU	Eingang für Sperrung durch Energieversorger (EVU-Sperre)
GLT	Gebäudeleittechnik
GND	Masse
HK 1	Heizkreis 1
HKP	Heizkreispumpe
HP	Heizperiode
HZ	Heizung / Heizbetrieb
IDU	(Indoor Unit) Inneneinheit
JAZ	Jahresarbeitszahl
MaxTh	Maximalthermostat
MB	Modbus (-Schnittstelle/-Verbindung)
MBS	Modbus und Service (-Schnittstelle/-Verbindung)
MK 1	Mischerkreis 1
MM	Mischermotor oder Mischermodul
ODU	(Outdoor Unit) Außeneinheit
PU	Pufferspeicher
PV	Photovoltaikanlage
PWM	PWM-Ansteuerung (Drehzahl der ZHP)
RL	Rücklauf
RLF	Rücklauftemperaturfühler
RT	Raumthermostat
S0	S0 - Schnittstelle (Zähler-Impuls-Eingang)
SAF	Sammlertemperaturfühler
SF	Speichertemperaturfühler
SFK	Kollektortemperaturfühler (Solaranlage)
SFS	Speichertemperaturfühler (Solaranlage)
SG	Smart Grid
SM1 / SM2	Solarmodul 1 / Solarmodul 2
TAZ	Tagesarbeitszahl
tba	"to be announced" wird noch bekanntgegeben
TPW	Taupunktwärter
VJ	Vorjahr
VLF / VF	Vorlauftemperaturfühler
VL	Vorlauf
VT	Vortag
WW	Warmwasser / Warmwasserbetrieb
ZHP	Zubringer- / Heizkreispumpe
Zirk	Zirkulationstaster oder Zirkulationspumpe (Zirkomat)
Zirk100	Zirkulationspumpe 100 % (Dauerbetrieb)
Zirk20	Zirkulationspumpe 20 % (2 Minuten ein, 8 Minuten aus)
Zirk50	Zirkulationspumpe 50 % (5 Minuten ein, 5 Minuten aus)

Z1	230-V-Ausgang (wenn Betriebsschalter ein)
ZWE	Zusatzwärmeerzeuger (WOLF-Heizgerät)
ZWE extern	Zusatzwärmeerzeuger (Fremdheizgerät)

2 Sicherheit

2.1 Qualifikationsanforderungen

- Arbeiten am Wärmerezeuger nur von einer Fachkraft durchführen lassen.
- Arbeiten an elektrischen Bauteilen nur von einer Elektrofachkraft durchführen lassen.
- Alle Service- und Reparaturarbeiten an der ODU nur vom WOLF-Kundendienst oder einer von WOLF autorisierten Fachkraft durchführen lassen.
- Inspektion und Wartung von einer durch WOLF geschulten Fachkraft durchführen lassen.

2.2 Bestimmungsgemäße Verwendung

Der Wärmerezeuger ist nur für den Gebrauch in häuslicher Umgebung bestimmt. Als häusliche Umgebung gelten:

- Ein- und Zweifamilienhäuser
- Mehrfamilienhäuser und Reihenhaussiedlungen jeweils bis maximal 25 Wohneinheiten
- Pensionen bis maximal 10 Gästezimmer
- Vereinsheime bis maximal 1.000 m² Gebäudefläche
- Büroräume in Wohnhäusern (z. B. Arztpraxen) bis maximal 250 m² Gewerbefläche
- Kleine Läden (z. B. Friseur, Blumenladen) bis maximal 250 m² Ladenfläche

Eine anderweitige Verwendung des Wärmerezeugers ist nur nach Rücksprache mit der nationalen Vertretung der WOLF GmbH zulässig und setzt eine Inbetriebnahme durch den WOLF Kundendienst voraus. Dazu den Heizungsbauer vor Ort oder die nationalen Vertretung der WOLF GmbH kontaktieren.

Den Wärmerezeuger nur in geschlossenen Warmwasserheizungsanlagen gemäß DIN EN 12828 einsetzen.

Der Wärmerezeuger darf nur für folgende Zwecke verwendet werden:

- Raumbeheizung
- Raumkühlung
- Trinkwassererwärmung

Alle hiervon abweichenden Anwendungen, insbesondere industrielle Anwendungen oder die Verwendung in Schwimmbädern, gelten als nicht bestimmungsgemäß.

Den Wärmerezeuger nicht unter folgenden Umgebungsbedingungen verwenden:

- Explosionsgefährdete Bereiche oder explosionsfähige Atmosphäre
- Stark korrosiven (z. B. Chlor, Ammoniak) oder verschmutzten Atmosphären (z. B. metallhaltige Stäube)
- Orten mit einer Höhenlage von über 2000 m über Normalnull

Für die IDU gelten zusätzlich folgende Umgebungsbedingungen:

- Verwendung nur in geschlossenen und frostsicheren Räumen.

- Die Umgebungstemperatur und die Luftfeuchtigkeit müssen innerhalb der in den technischen Daten angegebenen Grenzwerte liegen.

Für die ODU gelten zusätzlich folgende Umgebungsbedingungen:

- Verwendung nur im Freien.
- Die Aufstellhinweise dieser Anleitung, insbesondere die Schutzbereiche um die ODU, einhalten.

2.3 Nicht bestimmungsgemäße Verwendung

Eine anderweitige Verwendung als die bestimmungsgemäße Verwendung ist nicht zulässig. Bei jeder anderen Verwendung sowie bei Veränderungen am Produkt auch im Rahmen von Montage und Installation, verfällt jeglicher Gewährleistungsanspruch. Das Risiko trägt allein der Betreiber.

Das Produkt ist nicht dafür bestimmt, durch Personen (einschließlich Kinder) mit eingeschränkten physischen, sensorischen oder geistigen Fähigkeiten oder mangels Erfahrung und/oder mangels Wissen benutzt zu werden, es sei denn, sie werden durch eine für ihre Sicherheit zuständige Person beaufsichtigt oder erhalten von ihr Anweisungen, wie das Produkt zu benutzen ist.

2.4 Sicherheitsmaßnahmen

1. Sicherheits- und Überwachungseinrichtungen nicht entfernen, überbrücken oder in anderer Weise außer Funktion setzen.
2. Wärmeerzeuger nur in technisch einwandfreiem Zustand betreiben.
3. Störungen und Schäden, die die Sicherheit beeinträchtigen können, umgehend und fachmännisch beheben.
4. Schadhafte Bauteile durch Original-WOLF-Ersatzteile ersetzen.
5. Persönliche Schutzausrüstung verwenden.

2.5 Allgemeine Sicherheitshinweise



GEFAHR

Elektrische Spannung

Todesfolge durch Stromschlag

- ▶ Elektrische Arbeiten von einer Fachkraft durchführen lassen.
-



GEFAHR

Brennbares Kältemittel

Ersticken und Gefahr von schweren bis lebensgefährlichen Verbrennungen.

1. Bei Undichtigkeiten im Kältemittelkreislauf komplette Heizungsanlage spannungsfrei schalten.
2. Fachkräfte oder WOLF-Kundendienst benachrichtigen.
3. Bei Kältemittelübertritt in den Heizkreis kann die Hydraulik der ODU auch bei abgelassenem Heizwasser unter Kältemitteldruck stehen. Daher vor jedem Eingriff in die Hydraulik der ODU den Handentlüfter am Luft-/Kältemittelabscheider vorsichtig aufdrehen und Zündquellen fernhalten.
4. Besteht der Verdacht, dass Kältemittel in den Heizkreis gelangt ist, sind alle elektrischen Zündquellen im gesamten Gebäude mit der Hauptsicherung(en) Ihres Gebäudes auszuschalten. Vermeiden Sie zudem weitere Zündquellen (z.B. offene Flammen, elektrostatische Entladungen). Lüften Sie sämtliche Räume, in denen Gas aus der Heizungsanlage (z.B. durch einen Entlüfter) austreten kann. Beachten Sie, dass das Kältemittel vollständig geruchlos ist.
Um Kältemittel aus der Heizungsanlage zu entfernen, ist das gesamte Heizwasser zu erneuern und das Heizungssystem fachgerecht zu entlüften. Beachten Sie, dass beim Entlüften des Heizsystems brennbares Kältemittel freigesetzt werden kann. Es ist dringend auf eine ausreichende Belüftung und die Vermeidung sämtlicher Zündquellen zu achten. Wir empfehlen zudem die Verwendung eines Explosimeters. Dieses muss für das Kältemittel R290 geeignet sein.
5. Schlammabscheider mit Magnetitabscheider im Rücklauf vor der ODU einbauen.



WARNUNG

Heißes Wasser

Verbrühungen an den Händen durch heißes Wasser

1. Vor Arbeiten an wassersitzenden Teilen den Wärmeerzeuger unter 40 °C abkühlen lassen.
2. Sicherheitshandschuhe benutzen.



WARNUNG

Hohe Temperaturen

Verbrennungen an den Händen durch heiße Bauteile

1. Vor Arbeiten an heißen Bauteilen: Den Wärmeerzeuger unter 40 °C abkühlen lassen.
2. Schutzhandschuhe benutzen



WARNUNG

Drehende Teile in den Außeneinheiten der Wärmepumpen

Verletzungen am Körper durch drehenden Ventilator.

1. Ventilatorschutzgitter an der ODU nicht demontieren.
2. ODU nur mit geschlossener Verkleidung betreiben.

**WARNUNG****Wasserseitiger Überdruck**

Verletzungen am Körper durch hohen Überdruck an Wärmeerzeuger, Ausdehnungsgefäßen, Fühler und Sensoren.

1. Alle Hähne schließen.
2. Wärmeerzeuger ggf. entleeren.
3. Sicherheitshandschuhe benutzen.

**WARNUNG****Kälteseitiger Überdruck in den Außeneinheiten der Wärmepumpen**

Verletzungen am Körper durch hohen Überdruck am Kältekreis

- ▶ Arbeiten am Kältekreis nur durch WOLF-Kundendienst.

**HINWEIS****Vorübergehende Außerbetriebnahme während der Kälteperiode**

Wird die Anlage vom Stromnetz getrennt, ist die automatische Frostschutzfunktion außer Kraft. Das Auffrieren von wasserführenden Bauteilen kann zum Austritt von brennbarem Kältemittel führen.

1. Anlage auch vor längerer Abwesenheit (z. B. Ferienhaus bei Nichtbenutzung) nicht ausschalten.
2. Anlage auch vor längerer Abwesenheit (z. B. Ferienhaus bei Nichtbenutzung) nicht vom Stromnetz trennen.

**HINWEIS****Stromausfall länger als 6 Stunden bei Temperaturen unter -5 °C**

Wird die Anlage vom Stromnetz getrennt, ist die automatische Frostschutzfunktion außer Kraft. Das Auffrieren von wasserführenden Bauteilen kann zum Austritt von brennbarem Kältemittel führen.

- ▶ Vor längerer Abwesenheit (z. B. Ferienhaus bei Nichtbenutzung) ODU entleeren.

2.6 Übergabe an den Benutzer

1. Diese Anleitung und die mitgeltenden Unterlagen an den Benutzer übergeben.
2. Den Benutzer in die Bedienung der Heizungsanlage einweisen.
3. Den Benutzer auf folgende Punkte hinweisen:
 - Jährliche Inspektion und Wartung durch eine von WOLF geschulte Fachkraft durchführen lassen.
 - Abschluss eines Inspektions- und Wartungsvertrag mit einer von WOLF geschulte Fachkraft empfehlen.
 - Alle Service- und Reparaturarbeiten an der ODU nur vom WOLF-Kundendienst oder einer von WOLF autorisierten Fachkraft durchführen lassen.
 - Nur Original-WOLF-Ersatzteile verwenden.

- Keine technischen Änderungen am Wärmeerzeuger, der Schutzbereiche oder an regelungstechnischen Bauteilen vornehmen.
- Kontrolle des pH-Werts in 8 - 12 Wochen nach Inbetriebnahme durch die Fachkraft.
- Diese Anleitung und die mitgeltenden Unterlagen sorgfältig und an einem geeigneten Ort aufbewahren und jederzeit verfügbar halten.
- Wärmepumpeneinsatz beim örtlichen Energieversorgungsunternehmen anzeigen, falls erforderlich.

Gemäß Gebäudeenergiegesetz (GEG) ist der Benutzer für die Sicherheit und Umweltverträglichkeit sowie die energetische Qualität der Heizungsanlage verantwortlich.

1. Den Benutzer darüber informieren.
2. Den Benutzer auf die Betriebsanleitung verweisen.

3 Produktbeschreibung

3.1 Aufbau

Das Gesamtsystem Wärmepumpe besteht aus der IDU und der ODU. IDU und ODU sind hydraulisch miteinander verbunden.

In der IDU befindet sich die Regelelektronik mit Heizkreisregelung, Umwälzpumpe, Elektroheizelement, 3-Wege-Umschaltventil, Durchflusssensor, Drucksensor, Sicherheitsventil (3 bar). Das 3-Wege-Umschaltventil schaltet zwischen Heiz- bzw. Kühlbetrieb und Warmwasserbetrieb um.

In der ODU befindet sich der Kältekreisregler, Inverter, Verdichter, Ventilator, sowie alle Komponenten des Kältekreises.

Die Heiz- oder Kühlleistung der Wärmepumpe wird über den invertergesteuerten Verdichter, und / oder mittels Elektroheizelement, dem Wärme- oder Kältebedarf der Heizungsanlage angepasst.

In der ODU befindet sich ein Schmutzsieb, welches die ODU vor Verschmutzung schützt. Bauseits wird der Einbau eines Schmutzfängers im Rücklauf zur ODU gefordert. Dieser Schmutzfänger liegt der IDU bei.

3.1.1 Aufbau IDU



Funktion

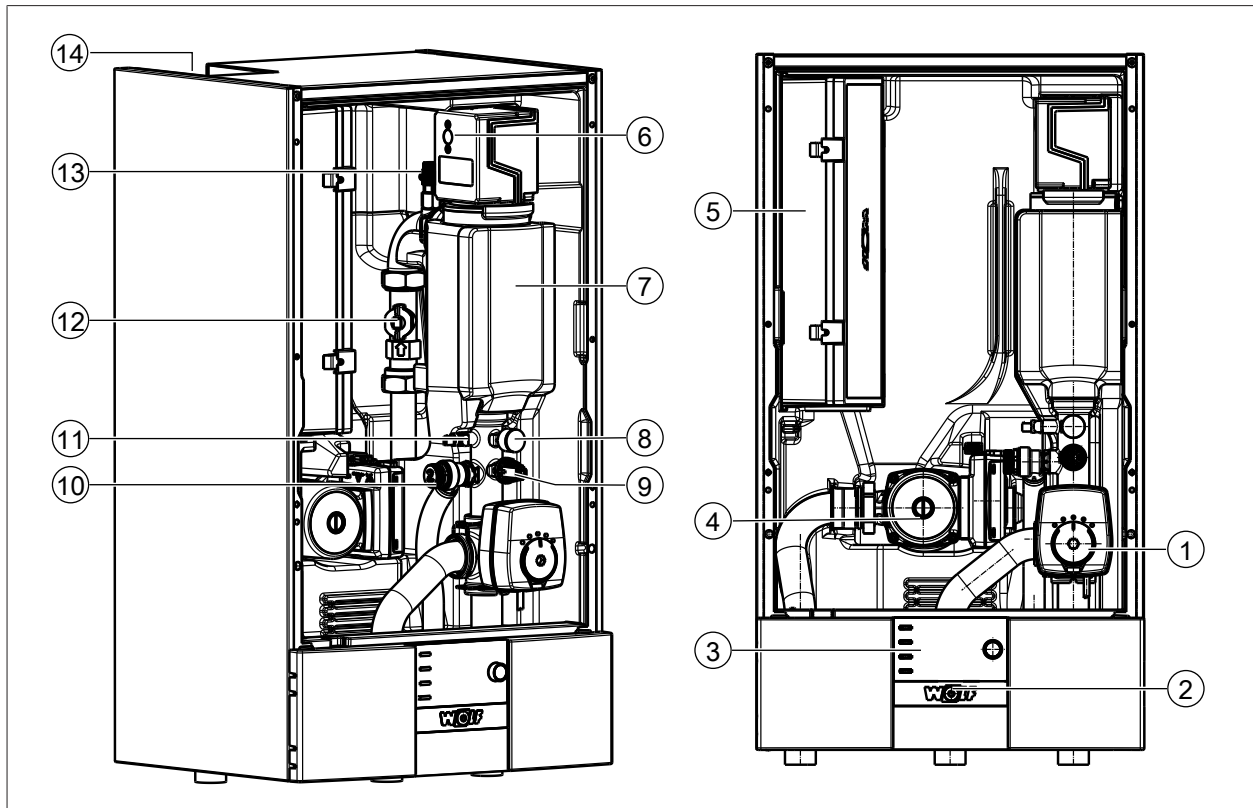
- Strömungsoptimiertes und effizienzoptimiertes Elektroheizelement einstellbar, z. B. zur Spitzenlastabdeckung, zur Estrichaufheizung oder für Notbetrieb. Je nach Variante mit oder ohne Elektroheizelement verfügbar.
- Spreizungsregelung über die Drehzahl der Heizkreispumpe
- Integrierter Wärmemengenzähler und Durchflusssensor
- S0-Schnittstelle zur Ermittlung des Energieverbrauchs
- 3 parametrierbare Eingänge, 3 parametrierbare Ausgänge
- Schnelle, sichere und einfache Verdrahtung
- Externe Steuerung über potentialfreien Kontakt oder 0-bis-10-V-Signal möglich

Schnittstellen

- Kontakte für EVU-Steuersignal
- Externe Anhebung der Systemtemperatur durch z. B. Smart Grid oder PV-Anlage

Bauteile

- Manometer, Sicherheitsventil mit Ablaufschlauch, Drucksensor für Heizkreis, Heizkreispumpe und 3-Wege-Umschaltventil
- Regelelektronik und elektrischer Anschluss in integriertem Gehäuse
- Steckplatz für LAN- / WLAN-Schnittstellenmodul WOLF Link Home
- Verkleidung schallgedämmt und wärmedämmt, dicht gegen Kondenswasserbildung

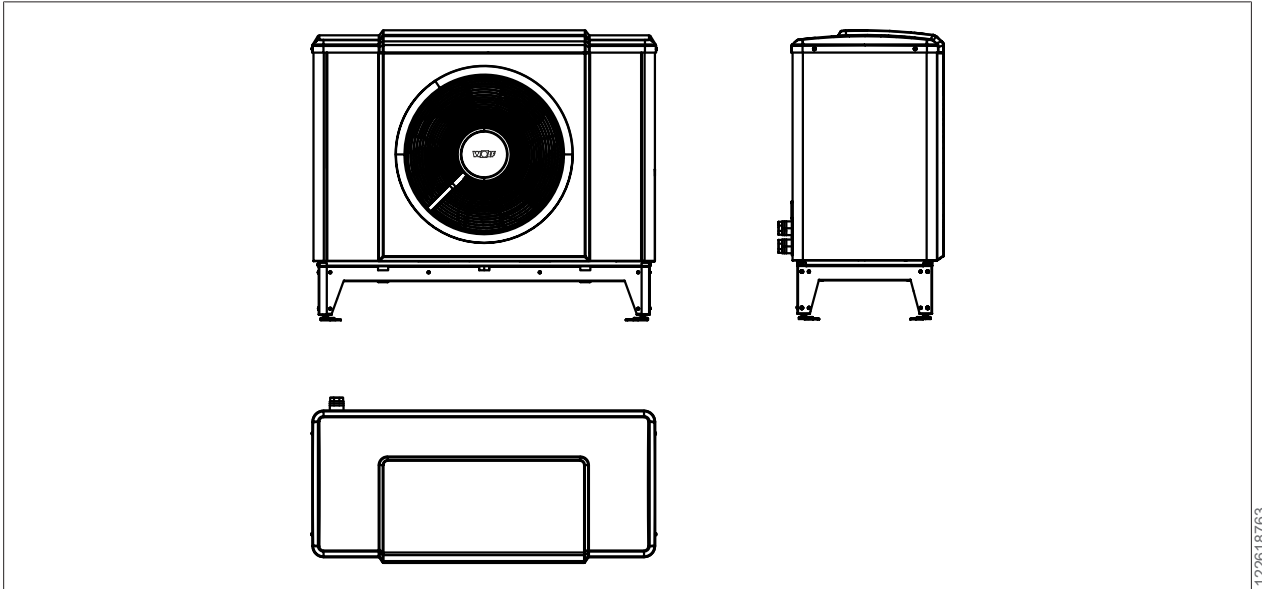


- | | |
|---|--|
| ① 3-Wege-Umschaltventil Heizen / Warmwasser | ② Betriebsschalter |
| ③ Regelungsmodul | ④ Heizkreispumpe |
| ⑤ Regelung und elektrischer Anschluss in integriertem Gehäuse | ⑥ Sicherheitstemperaturbegrenzer-Reset Elektroheizelement (innenliegend) |
| ⑦ Elektroheizelement | ⑧ Manometer |
| ⑨ Drucksensor | ⑩ Sicherheitsventil (3 bar) |
| ⑪ Vorlauftemperaturfühler (T_Kessel/Kesseltemperatur) | ⑫ Durchflusssensor Heizkreis |
| ⑬ Entlüfter mit vormontiertem Entleerungsschlauch | ⑭ Kabeleinführung |

**INFO**

Abmessungen und Anschlüsse siehe [Technische Daten](#) ▶ 125]

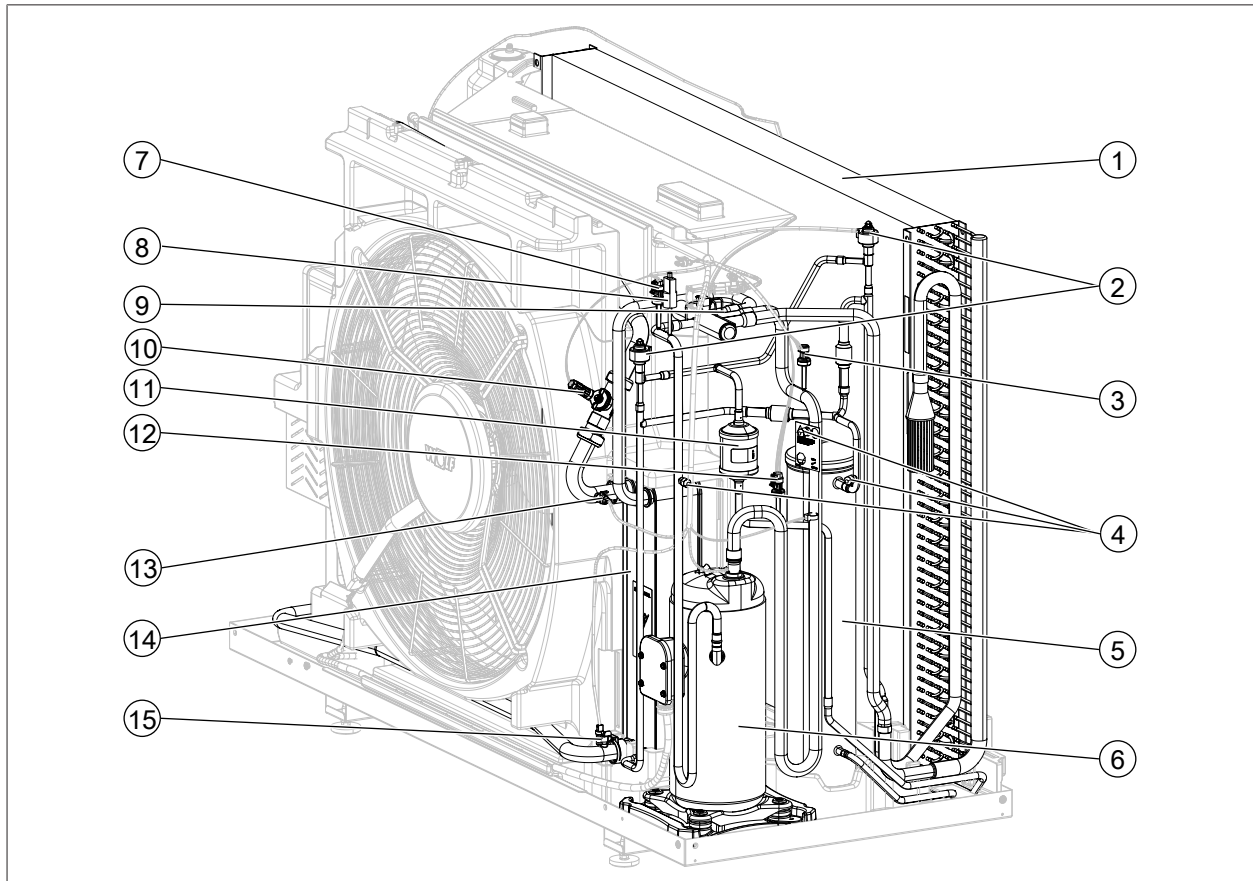
3.1.2 Aufbau ODU



- Natürliches Kältemittel R290 (Propan)
- Elektronische Leistungsregelung mit Inverter-Technik (Heizen / Kühlen serienmäßig)
- Lamellenwärmeübertrager mit Blue-Fin-Schutzbeschichtung
- 4-Wege-Umschaltventil und zwei elektronische Expansionsventile
- Vorlauftemperaturen bis 70 °C ohne Elektroheizelement möglich
- Reduzierter Nachtbetrieb zur Lautstärkebegrenzung
- Anschlussmöglichkeiten nach hinten oder unten
- Integrierter Luft-/ Kältemittelabscheider mit Entlüfter und Sicherheitsventil (3 bar)

122618763

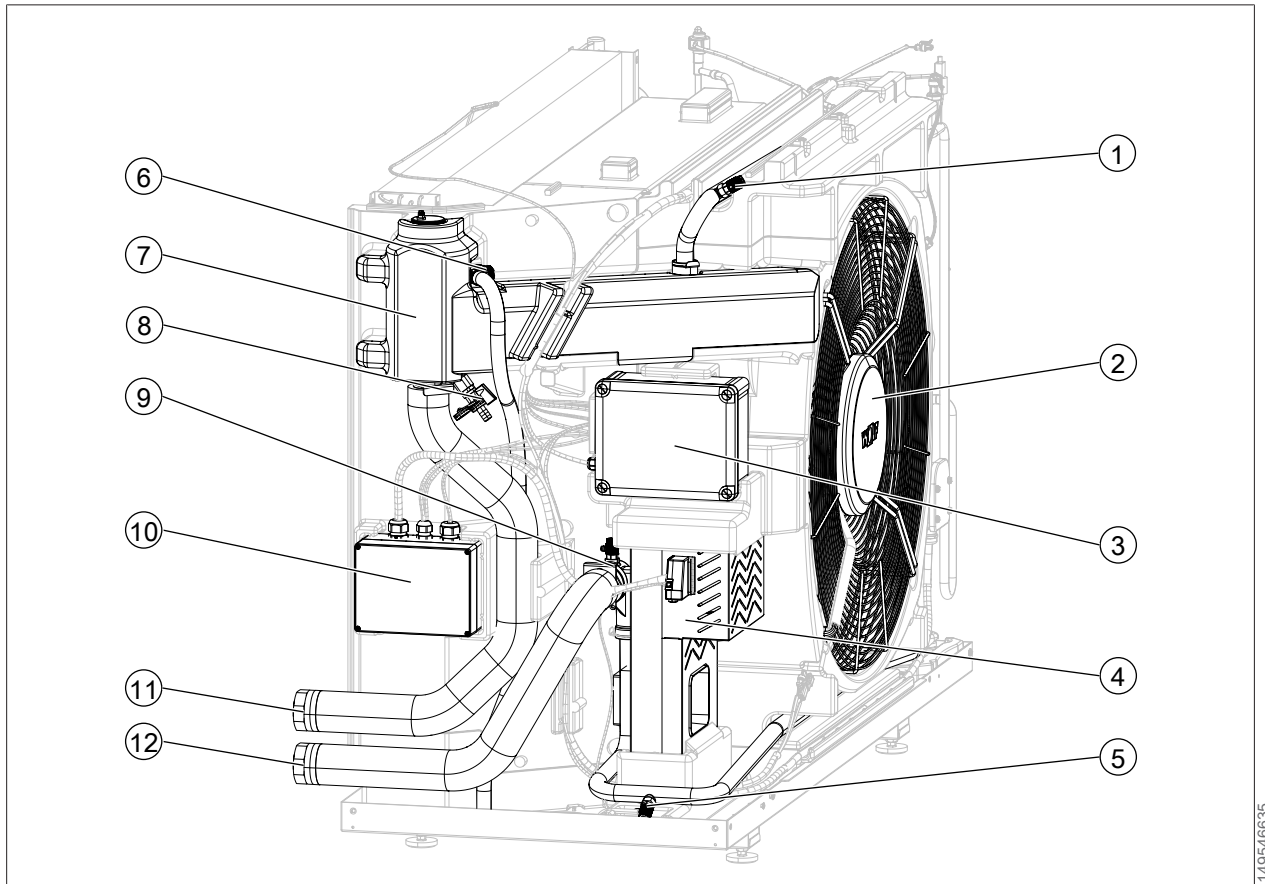
Bauteile Kältekreis



149507595

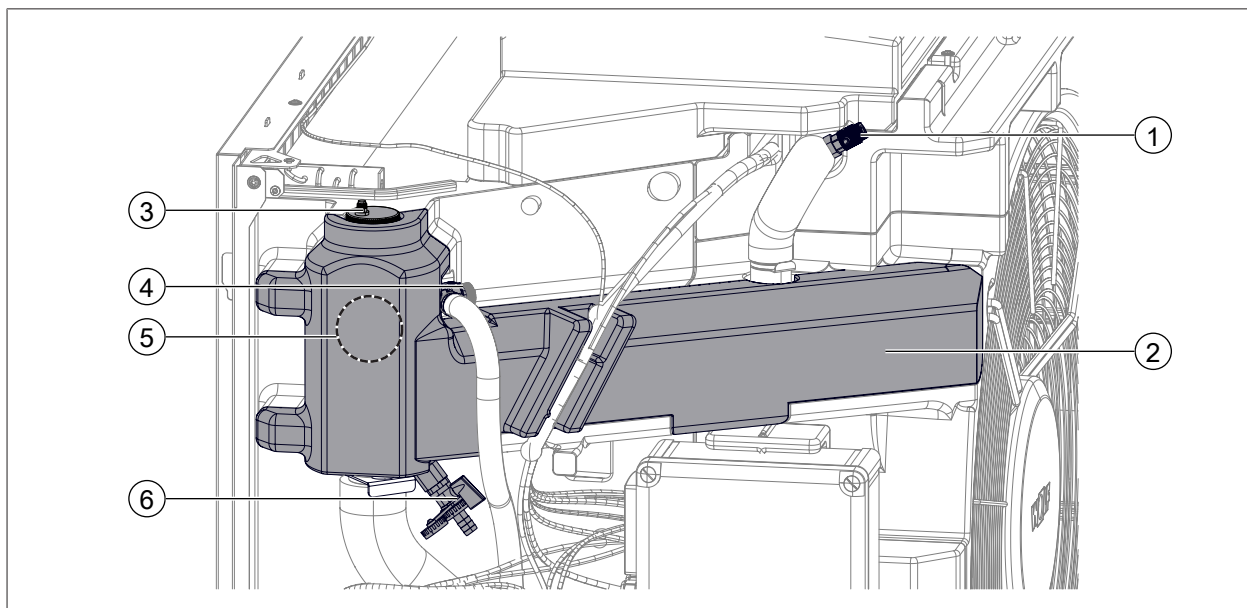
- | | |
|--|----------------------------|
| ① Lamellenwärmeübertrager | ② Expansionsventil |
| ③ Niederdrucksensor | ④ Serviceanschluss |
| ⑤ Kältemittelsammler | ⑥ Verdichter |
| ⑦ Hochdrucksensor | ⑧ Hochdruckschalter |
| ⑨ 4/2-Wege-Ventil | ⑩ Durchflusssensor |
| ⑪ Filtertrockner | ⑫ Drucksensor nach Sammler |
| ⑬ Vorlauftemperaturfühler (T_Kessel2/ Kesseltemperatur2) | ⑭ Plattenwärmeübertrager |
| ⑮ Rücklauftemperaturfühler | |

Bauteile Elektrik und Hydraulik



- | | | | |
|---|---|---|-----------------------------|
| ① | Entlüftungshahn | ② | Ventilator |
| ③ | Steuerungskasten mit Kältekreisregelung HPM-3 | ④ | Inverter |
| ⑤ | Entleerungshahn | ⑥ | Sicherheitsventil (3,0 bar) |
| ⑦ | Luft-/ Kältemittelabscheider | ⑧ | Entleerungshahn |
| ⑨ | Schmutzsieb mit Entlüfter | ⑩ | Elektrischer Anschluss |
| ⑪ | Vorlauf | ⑫ | Rücklauf |

149546635

Bauteile Luft-/ Kältemittelabscheider

- | | |
|--|---|
| ① Handentlüfter | ② Grundkörper Luft-/ Kältemittelabscheider |
| ③ Automatikentlüfter (Sicherheitsrelevant, darf niemals verschlossen werden!) | ④ Sicherheitsventil (3 bar) mit Abflussschlauch |
| ⑤ Innenliegende Schwimmkugel * (Sicherheitsrelevant, darf niemals ausgebaut werden!) | ⑥ Entleerungshahn |

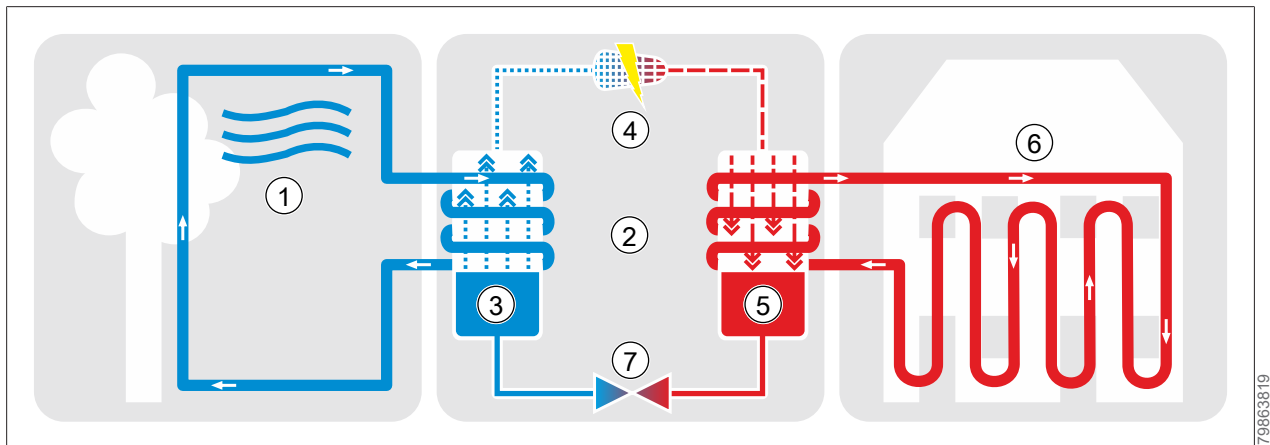
* Zur Vermeidung von ungewolltem Absinken und Verschließen muss die Befüllung ([Heizungsanlage befüllen ▶ 58](#)) und Entlüftung der Anlage ([Anlage entlüften ▶ 76](#)) gemäß dieser Anleitung erfolgen!

147936651

3.2 Funktion

3.2.1 Raumheizung

Der Verdampfer entzieht der Außenluft die Wärme, er fungiert dabei als Wärmetauscher, denn er überträgt die Wärme auf ein in der ODU zirkulierendes Kältemittel und lässt dieses verdampfen. Der Kältemitteldampf wird zum Verdichter weitergeleitet. Der Verdichter komprimiert das Gas unter Zugabe von elektrischer Energie, d. h. der Kältemitteldampf wird unter Druck heißer. Der Verflüssiger lässt den Kältemitteldampf kondensieren, er fungiert dabei als Wärmetauscher, denn er überträgt die Wärme auf die Heizungsanlage. Das flüssige Kältemittel wird mithilfe eines Expansionsventils entspannt und zum Verdampfer weitergeleitet, sodass der Kreislauf von neuem beginnt.



- | | |
|--------------------|------------------|
| ① Luft | ② Kältekreis |
| ③ Verdampfer | ④ Verdichter |
| ⑤ Verflüssiger | ⑥ Heizungsanlage |
| ⑦ Expansionsventil | |

3.2.2 Raumkühlung

Ein Vorteil der Wärmepumpe ist ihre Möglichkeit die Räume zu kühlen. Dabei wird die Funktionsweise der Wärmepumpe umgekehrt. Durch Umschalten des 4/2-Wege-Ventils wird der Verflüssiger zum Verdampfer. Die höhere Temperatur im Heizkreis wird über den Kältekreis an die Umwelt abgegeben.

3.2.3 Regelung

Die Regelung bietet eine raumgeführte oder witterungsgeführte Temperaturregelung mit Zeitprogramm für Heizen, Kühlen und Warmwasser, d. h. zum Regeln eines Heizkreises und der Warmwasserladung. Die Erweiterung von Mischkreisregelungen ist über ein Zubehörmodul möglich.

Die Anpassung an die Wärmepumpenanlage, an das Heizungssystem und an das Warmwassersystem erfolgt durch eine Auswahl aus vorkonfigurierten Hydraulikvarianten bzw. Anlagenkonfigurationen.

Über parametrierbare Eingänge und Ausgänge können zusätzliche Funktionen realisiert werden, wie z. B. die Ansteuerung einer Zirkulationspumpe (Zeitsteuerung oder Taster) oder die Zuschaltung eines zweiten Wärmeerzeugers.

Die abgegebene Wärmemenge wird durch die Regelung ermittelt und angezeigt. Bei Anschluss des Impulssignals eines bauseitigen Stromzählers mit S0-Schnittstelle ist die Anzeige der aufgenommenen elektrischen Energie sowie der Tagesarbeitszahl (TAZ) und Jahresarbeitszahl (JAZ) möglich.

4 Planung

4.1 Hydraulik

Zur schnelleren Planung bietet die WOLF GmbH fertige Hydrauliksysteme in der WOLF-Hydraulikdatenbank unter www.wolf.eu.



4.2 Vorschriften

- ▶ Bei Montage und Betrieb der Heizungsanlage die landesspezifischen Normen und Richtlinien beachten.

4.2.1 Örtliche Vorschriften

- ▶ Bei Installation und Betrieb der Heizungsanlage die örtlichen Vorschriften beachten:
 - Aufstellbedingungen
 - Elektrischer Anschluss an die Stromversorgung
 - Vorschriften und Normen über die sicherheitstechnische Ausrüstung der Wasser-Heizungsanlage
 - Trinkwasserinstallation

4.2.2 Allgemeine Vorschriften

- ▶ Für die Installation folgende allgemeine Vorschriften, Regeln und Richtlinien beachten:
 - (DIN) EN 806 Technische Regeln für Trinkwasser - Installationen
 - (DIN) EN 1717 Schutz des Trinkwassers vor Verunreinigungen in Trinkwasserinstallationen
 - (DIN) EN 12831 Heizungsanlagen in Gebäuden - Verfahren zur Berechnung der Normheizlast
 - (DIN) EN 12828 Heizungsanlagen in Gebäuden - Planung von Warmwasser-Heizungsanlagen in Gebäuden
 - VDE 0470 / (DIN) EN 60529 Schutzarten durch Gehäuse
 - VDI 2035 Vermeidung von Schäden in Warmwasser-Heizungsanlagen
 - Steinbildung (Blatt 1)
 - Wasserseitige Korrosion (Blatt 2)
 - Bestimmungen und Vorschriften der örtlichen Energieversorgungsunternehmen (EVU)

Deutschland

Darüber hinaus gelten für die Installation und den Betrieb in Deutschland:

- DIN 8901
- DIN 1988 Technische Regeln für Trinkwasser-Installationen
- VDE 0100 Bestimmungen für das Errichten von Starkstromanlagen mit Nennspannungen bis 1000 V
- VDE 0105 Betrieb von Starkstromanlagen, allgemeine Festlegungen
- Gebäudeenergiegesetz (GEG)

Österreich

Für die Installation und den Betrieb in Österreich gelten:

- ÖVE - Vorschriften – Bestimmungen des ÖVGW sowie die entsprechenden Ö-Normen

- Bestimmungen der regionalen Bauordnung
- Mindestanforderungen an das Heizungswasser gemäß ÖNORM H5195-1 einhalten

Schweiz

Für die Installation und den Betrieb in der Schweiz gelten:

- SVGW - Vorschriften
- BUWAL und örtliche Vorschriften sind zu beachten.
- NEV (SR 743.26)

Spanien

Darüber hinaus gelten für die Installation und den Betrieb in Spanien:

- Verordnung über thermische Anlagen in Gebäuden (RITE)
- Technisches Baugesetzbuch (CTE)
- Elektrotechnische Niederspannungsvorschriften (REBT)
- KÖNIGLICHER ERLASS 865/2003 Hygienisch-sanitäre Kriterien für die Prävention und Kontrolle von Legionellose
- Mindestqualitätsanforderungen für Trinkwasser gemäß den nationalen Vorschriften.
- andere anerkannte RITE-Dokumente

4.3 Sicherheitstechnik

4.3.1 Komponenten

Luft-/ Kältemittelabscheider

In der ODU ist ein Luft-/ Kältemittelabscheider mit einem Entlüfter und Sicherheitsventil (3 bar) integriert. Dieser verhindert bei einer internen Leckage des Plattenwärmeübertragers eine Verschleppung von Kältemittel ins Gebäudeinnere.

Entlüfter

Am höchsten Punkt der Anlage einen Entlüfter installieren.

Sicherheitsventil

In der ODU und in der IDU ist je ein Sicherheitsventil integriert.

Typ	Sicherheitsventil ODU	Sicherheitsventil IDU
CHA-16	3 bar	3 bar

Den Ablaufschlauch des Sicherheitsventils der IDU über einen Trichtersiphon in den Abfluss führen.

Ausdehnungsgefäß

In der Anlage nach den vor Ort geltenden Normen und Richtlinien ein Ausdehnungsgefäß installieren.

Absperrrichtungen

In den Verbindungsleitungen von der IDU zur ODU jeweils Absperrhähne mit Entleerungsfunktion montieren.

Überströmventil

Falls kein Trennspeicher eingesetzt wird, Mindestheizwasserdurchsatz durch ein Überströmventil sicherstellen.

Hydraulischer Trennspeicher (Weiche)

Entkoppelt Heizgerät und Heizkreise hydraulisch.

Maximalthermostat (MaxTh)

Temperaturwächter bzw. Maximalthermostate bei Flächenheizsystemen (z.B. Fußbodenheizung) vorsehen um zu hohe Vorlauftemperaturen zu verhindern.

- Bei einem direkten Heizkreis die potentialfreien Kontakte des Maximalthermostats (bei mehreren Maximalthermostaten sind diese in Reihe zu schalten) am parametrierbaren Eingang E1/E3/E4 der Wärmepumpe bzw. IDU anschließen.
- Bei einem Mischerkreis mit Mischermodul MM-2 oder Kaskadenmodul KM-2 das Maximalthermostat am Anschluss MaxTH des MM-2/KM-2 anschließen.
- Eingang E1/E3/E4 über die Fachmannparameter der Wärmepumpe parametrieren (Maximalthermostat/MaxTh).
- Löst ein Maximalthermostat aus (Kontakt geöffnet) werden die aktiven Wärmeerzeuger und die Heizkreispumpe, oder die entsprechende Mischerkreispumpe, abgeschaltet.

Verbindungsleitung von ODU zu IDU

Die Verbindungsleitungen zwischen ODU und IDU sind als Kupferglattrohr, Edelstahlglattrohr, Edelstahlwellrohr, Stahlglattrrohr oder Kunststoffglattrohr auszuführen. Die Rohre können als DN25, DN32, DN40 oder DN50 dimensioniert werden und müssen mindestens eine Dämmstärke von 19 mm aufweisen. Falls die Verbindungsleitungen im Freien verlegt werden, ist für einen ausreichenden UV- und Puckschutz zu sorgen.

Die maximale Länge der Verbindungsleitung beträgt 30 m.

Die Schnittstelle der Wärmepumpe zum Heizsystem ist an den Vorlaufanschlüssen der IDU, bzw. am Gebäudeeintritt der Rücklaufleitung. Zwischen der IDU und ODU dürfen mit Ausnahme eines Absperrventils mit Entleerung im Vor- und Rücklauf, keine zusätzlichen hydraulischen Komponenten verbaut werden. Die Verbindungsleitungen und Absperrventile sind gemäß den geltenden Vorschriften fachgerecht auszuführen.

Rohrdimensionen gemäß dem Auslegungs-Volumenstrom auslegen.

Das folgende Diagramm zeigt die verfügbaren Förderhöhen für das Heizsystem nach Abzug der Druckverluste von ODU und IDU bei 46 l/min in Abhängigkeit von der Verbindungsleitung zwischen ODU und IDU.

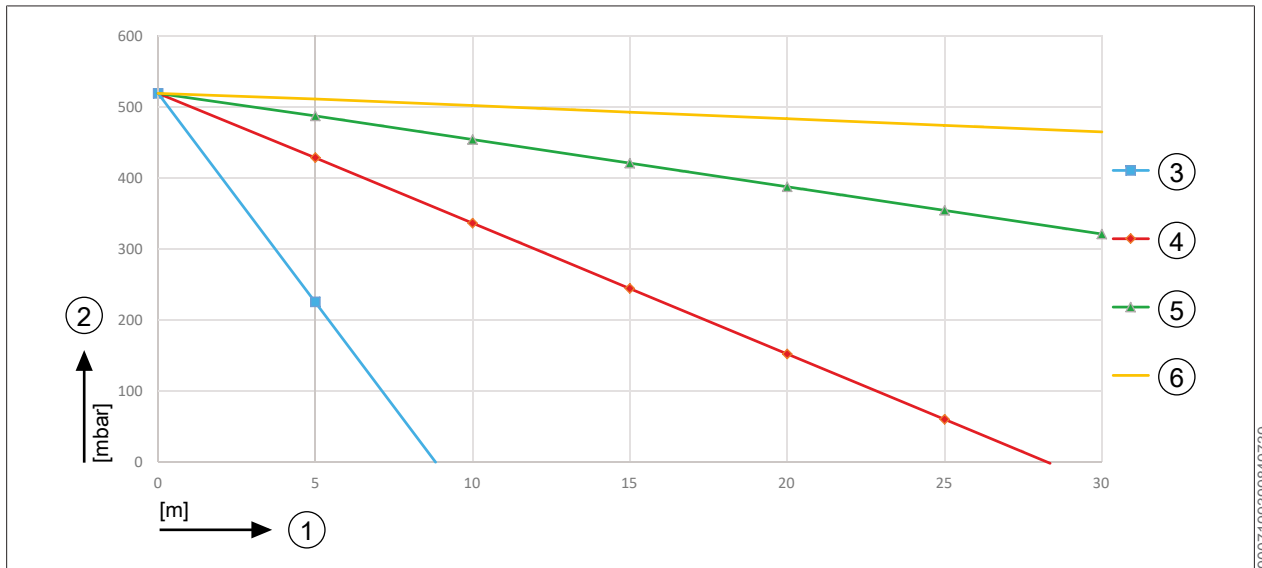


Abb. 1: CHA-16 Verfügbare Förderhöhen

- | | |
|--|--|
| ① Länge Verbindungsleitung zwischen ODU und IDU [m] (Vorlauf- und Rücklaufleitung) | ② Verfügbare Förderhöhe für Heizsystem bei 46 l/min [mbar] |
| ③ Wellrohr DN25 / Glattrohr 25 x 2,3 | ④ Wellrohr DN32 / Glattrohr 32 x 2,9 |
| ⑤ Wellrohr DN40 / Glattrohr 40 x 3,7 | ⑥ Wellrohr DN50 / Glattrohr 50 x 4,6 |

Bei Verwendung eines Wärmepumpencenters müssen folgende Druckverluste zusätzlich von der verfügbaren Förderhöhe für das Heizsystem abgezogen werden:

- Mit Puffer als Trennspeicher:
 - 270 mbar (CHA-16)
- Bei Metallverbundrohren muss aufgrund der höheren Einzelwiderstände der Fittings eine Auslegung mit Restförderhöhe erfolgen.
- Auf eine ausreichende Dämmung der Leitung achten.

Schmutzfänger und Schlammabscheider

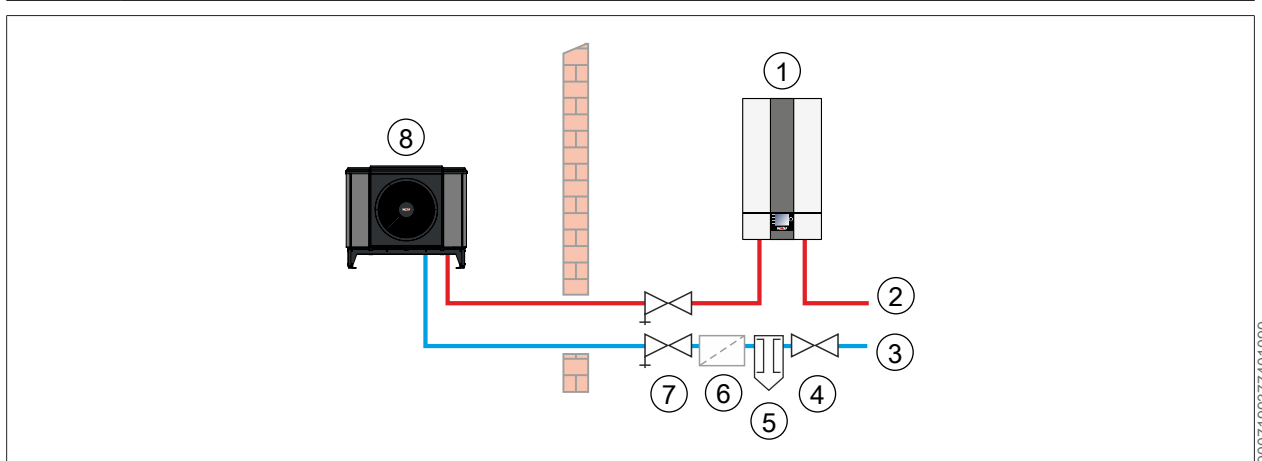


HINWEIS

Schmutz und Magnetit im Heizungssystem

Schäden an Pumpen, Heizungssystem, Heizwasserwärmetauscher und der ODU.

- ▶ Schmutzfänger und Schlammabscheider mit Magnetitabscheider in den Rücklauf zur ODU einbauen.



- | | |
|------------|---------------|
| ① IDU | ② Vorlauf |
| ③ Rücklauf | ④ Absperrhahn |

- | | |
|--|-------------------------------------|
| ⑤ Schlammabscheider mit Magnetitabscheider | ⑥ Schmutzfänger (liegt der IDU bei) |
| ⑦ Absperrhahn mit Entleerung | ⑧ ODU |

Taupunktwärter (TPW)

Für Flächenkühlssysteme (z. B. Fußbodenheizkreis, Kühldecke) einen Taupunktwärter (Zubehör) vorsehen.

- Bei mehreren Räumen in einem Kühlkreis für jeden Raum einen Taupunktwärter vorsehen.
- Mehrere Taupunktwärter in Reihe schalten und am Eingang Taupunktwärter anschließen (z.B. mittels WOLF-Anschlusskasten TPW).
- Taupunktwärter eines Mischerkreises an den Eingang Taupunktwärter des jeweiligen Mischermotors MM-2 oder Kaskadenmoduls KM-2 anschließen (z. B. mittels WOLF-Anschlusskasten TPW).
- Taupunktwärter am Kühlkreisvorlauf im zu kühlenden Raum montieren. (Wärmedämmung entfernen)

Warmwasserspeicher

- Wärmetauscher des Warmwasserspeichers an die Heizleistung der Wärmepumpe anpassen.
- Wärmetauscherfläche mindestens 0,25 m² pro kW Heizleistung.
- Rohrleitungen ausreichend dimensionieren (> DN 32).

Pufferspeicher

Auf der Heizungsseite können je nach Lastfall variable Durchflüsse auftreten. Damit ein störungsfreier Betrieb gesichert ist, den Mindestvolumenstrom für die Abtauung sicherstellen. Dazu einen Pufferspeicher oder eine hydraulische Weiche einplanen.

Typ	Mindestinhalt Pufferspeicher
CHA-16/20	50 l

In folgenden Fällen ist ein Pufferspeicher notwendig:

- Anlagen mit Heizkörpern
- Einzelraumregelung (Thermostatventile)
- Mehrere Wärmeerzeuger oder Heizkreise
- Anlagen mit der Zusatzfunktion PV-Anhebung
- Smart Grid für Heizbetrieb.



INFO

Falls nicht ausreichend Abtauenergie verfügbar ist, treten Anlagenstörungen auf und das Elektroheizelement wird häufiger zugeschaltet.

4.3.2 Frostschutz

- Bei Geräten **mit** Elektrozusatzheizung ist ein Notbetrieb und der Frostschutz über den E-Heizstab sichergestellt.
- Bei Geräten **ohne** Elektrozusatzheizung ist, sofern keine weiteren Wärmeerzeuger vorhanden sind, kein Notbetrieb verfügbar. Daher ist bei anhaltendem Frost die Außeneinheit bzw. die komplette Anlage zu entleeren, da kein Frostschutz sichergestellt ist.

4.3.3 Wasserqualität bezogen auf WOLF-Wärmepumpen in Anlehnung an die VDI 2035

Anforderungen an die Heizwasserqualität

VDI 2035 Blatt 1 gibt Empfehlungen zur Vermeidung von Steinbildungen in Heizungsanlagen aus. Blatt 2 behandelt die wasserseitige Korrosion.

Wasserhärte

Um Schäden an der Anlage durch Kalkausfall am Elektroheizelement zu vermeiden, sind folgende Grenzwerte einzuhalten:

Anlagenvolumen [l]	zulässige Wasserhärte [°dH]	zulässige Wasserhärte [°fH]
< 250	≤ 6	≤ 10,7
250 bis 3000	≤ 3	≤ 5,4
> 3000	≤ 1	≤ 1,8

Elektrische Leitfähigkeit

- < 800 µS/cm besser < 100 µS/cm
- Bei salzarmen Systemwasser mit einer elektrischen Leitfähigkeit < 100 µS/cm wird das Korrosionsrisiko minimiert und daher empfohlen.

pH-Wert

- Zwischen 8,2 und 10,0
- Bei Verwendung von Aluminiumlegierungen zwischen 8,2 und 9,0



HINWEIS

Die Wasserparameter ändern sich bis 12 Wochen nach der Inbetriebnahme. Danach die Wasserqualität nochmals prüfen.

Heizwasseradditive



HINWEIS

Heizwasseradditive

Schäden am Heizwasserwärmetauscher.

- ▶ Keine Frostschutzmittel oder Inhibitoren verwenden.

Zusatzstoffe zur Alkalisierung können zur pH-Wert Stabilisierung von einem Fachmann der Wasseraufbereitung verwendet werden. Dabei ist aber unbedingt darauf zu achten, dass der verwendete Zusatzstoff kein Kupfer oder Kupferlot angreift.

Anforderungen an die Trinkwasserqualität

- Ab einer Gesamthärte von 15 °dH / 26 °fH (2,5 mol/m³) die Warmwassertemperatur auf maximal 50 °C einstellen.
- Ab einer Gesamthärte von mehr als 16,8 °dH / 30 °fH eine Wasseraufbereitung in die Kaltwasserzuleitung zur Verlängerung der Wartungsintervalle installieren.
- Auch bei einer Wasserhärte kleiner als 16,8 °dH / 30 °fH kann örtlich ein erhöhtes Verkalkungsrisiko vorliegen und eine Enthärtungsmaßnahme erforderlich machen.
- Bei Nichtbeachtung kann dies zu vorzeitigem Verkalken der Anlage und zu eingeschränktem Warmwasserkomfort führen.
- Die örtlichen Gegebenheiten von einer Fachkraft prüfen lassen.

Die einstellbare Speicherwassertemperatur kann über 60 °C betragen.

- Bei kurzzeitigem Betrieb über 60 °C ist dieser zu beaufsichtigen, um den Verbrühungsschutz zu gewährleisten.
- Für dauerhaften Betrieb sind entsprechende Vorkehrungen zu treffen, die eine Zapftemperatur über 60 °C ausschließen, z. B. Thermostatventil.

4.4 Aufstellung

4.4.1 Allgemeine Anforderungen

Korrosionsschutz

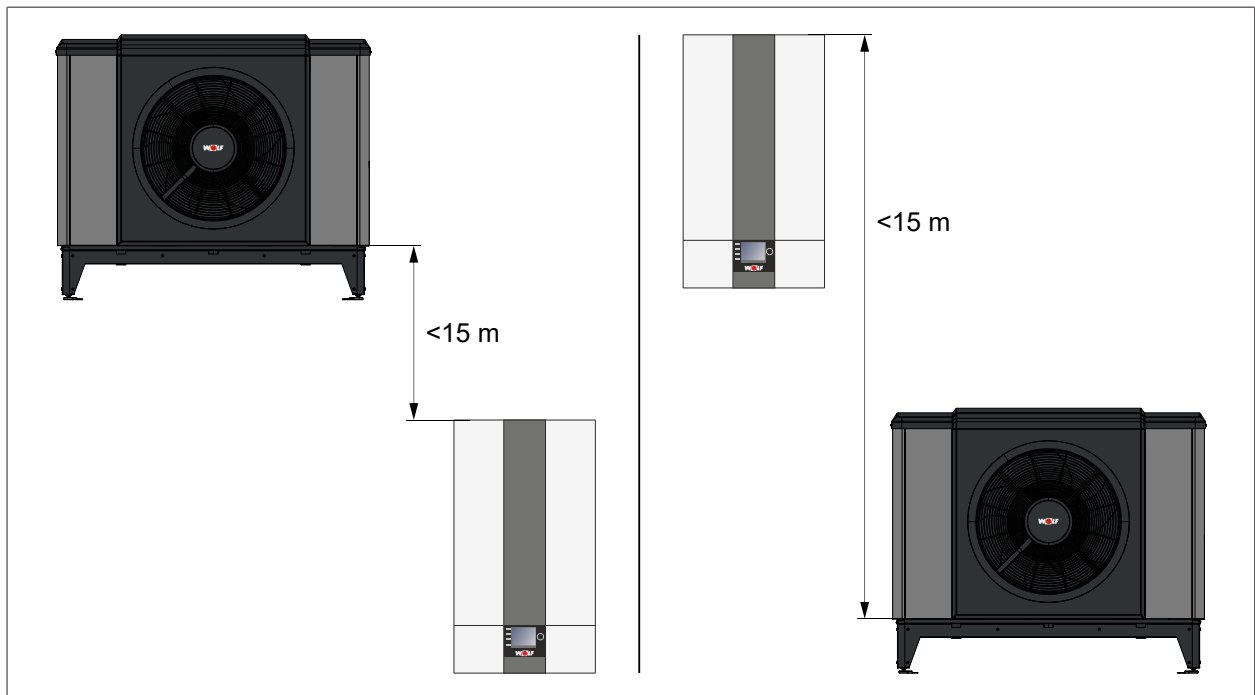
- Sprays, Lösungsmittel, chlorhaltige Reinigungs- und Waschmittel, Farben, Lacke, Klebstoffe, Streusalz usw. dürfen an der Wärmepumpe (ODU und IDU) und deren Umgebung nicht verwendet oder gelagert werden.
- Diese Stoffe können unter ungünstigen Umständen zu Korrosion an der Wärmepumpe und weiteren Komponenten der Heizungsanlage führen.

Montagehöhe

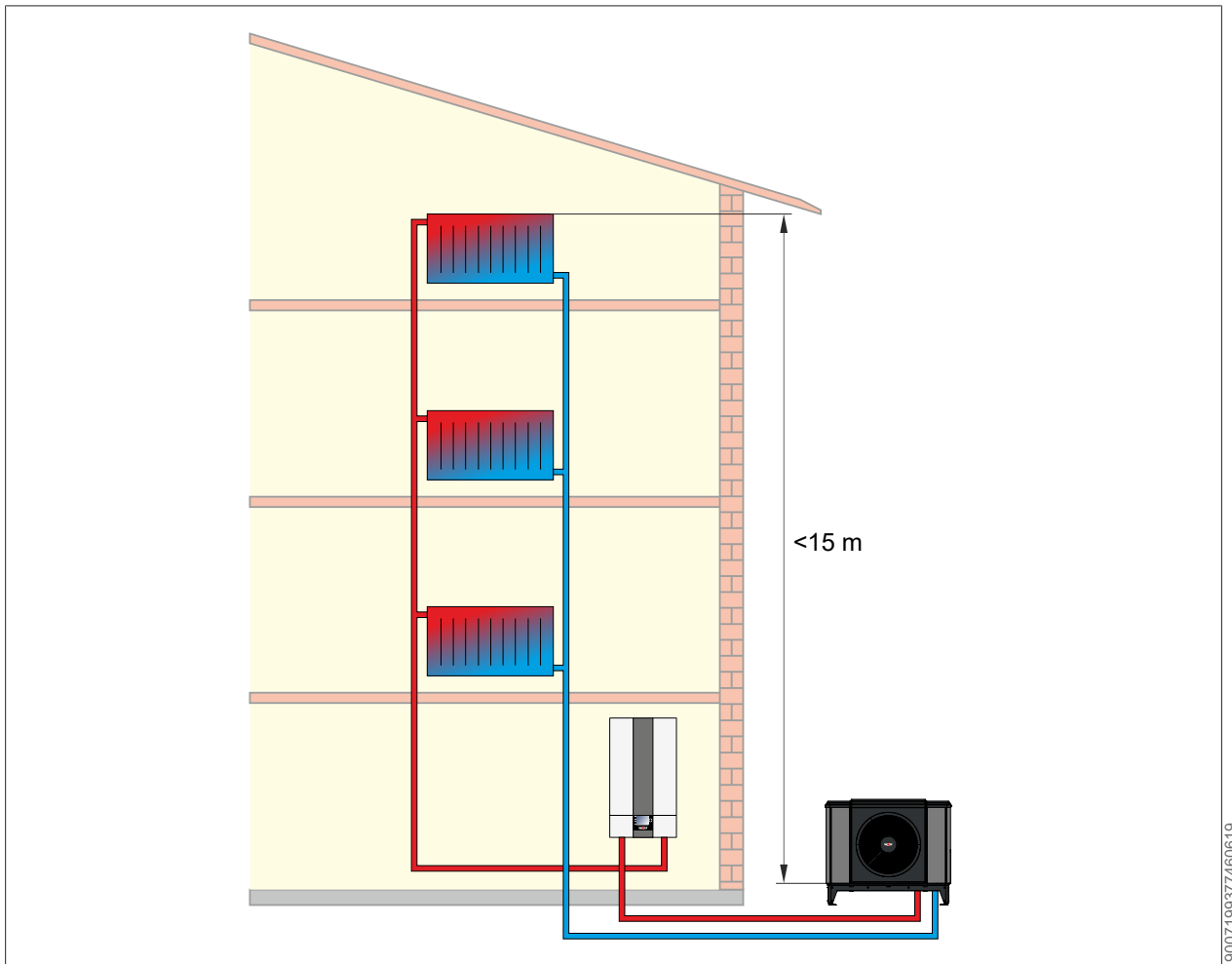
Im Fall einer internen Leckage verhindert der Luft-/Kältemittelabscheider, dass übertretendes Kältemittel in die Heizungsinstallation drückt.

Für eine korrekte Funktion des Luft-/Kältemittelabscheiders darf der höchste Punkt der gesamten Heizungshydraulik maximal 15 m über der ODU liegen.

Für den Fall, dass eine größere Höhendifferenz als 15 m erforderlich ist, muss eine Systemtrennung mittels Plattenwärmetauscher vorgesehen werden.



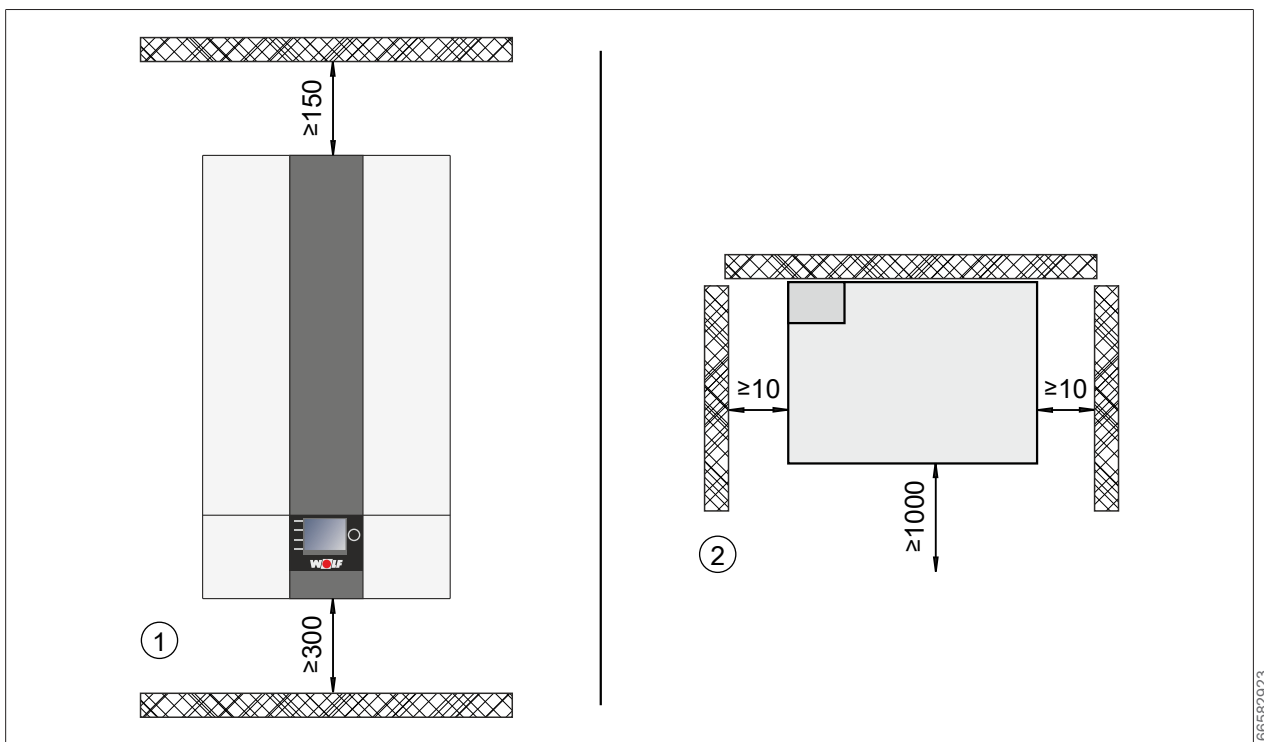
9007199435127691



900719937/460619

4.4.2 Aufstellort IDU

Bei der Wahl des Aufstellortes sind folgende Mindestabstände zu beachten:



66582923

① Frontansicht IDU

② Draufsicht IDU

4.4.3 Aufstellort ODU

Neben den in diesem Kapitel beschriebenen Anforderungen sind auch die Schallemissionen bei der Wahl des Aufstellungsortes zu berücksichtigen.

Anforderungen an den Aufstellort



GEFAHR

Brennbares Kältemittel

Gefahr von schweren bis lebensgefährlichen Verbrennungen.

- ▶ ODU nur im Freien installieren.

Bei der Wahl des Aufstellortes beachten:

- Die Wärmepumpe muss allseitig zugänglich sein.
- Wärmepumpe vor Beschädigung bei Baumaßnahmen schützen.
- Bei Bedarf die Anlage in den Blitz- und Überspannungsschutz einbinden.
- Nicht in Nischen oder zwischen zwei Mauern aufstellen, um Luftkurzschlüsse und Schallreflexionen zu vermeiden.
- Leitungen müssen frostsicher verlegt oder gedämmt werden.
- Wand- und Kabeldurchführungen luftdicht ausführen.
- In schneereichen Gebieten oder an sehr kalten Orten Bodenkonsole (Zubehör) verwenden, sowie bauseitige Überdachungen erstellen.
- Starker Wind kann die Belüftung des Lamellenwärmeübertragers stören. Ausblasseite nicht gegen die Hauptwindrichtung installieren. Ausblas quer zur Hauptwindrichtung positionieren oder stabilen Windschutz errichten.
- Wärmedämmmaterialien, Elektrische Anschlussleitungen, Verlegekanäle / -rohre usw. vor mechanischer Beschädigung schützen sowie witterungs- und UV-beständig ausführen.

Für Luftansaugseite beachten:

- Abstand der Ansaugseite zu einer Wand mindestens 300 mm.
- Ansaugbereich darf nicht durch Laub, Schnee usw. zugeweht werden.



GEFAHR

Scharfkantige Lamellen an der Rückseite der Wärmepumpe

Schnittverletzung

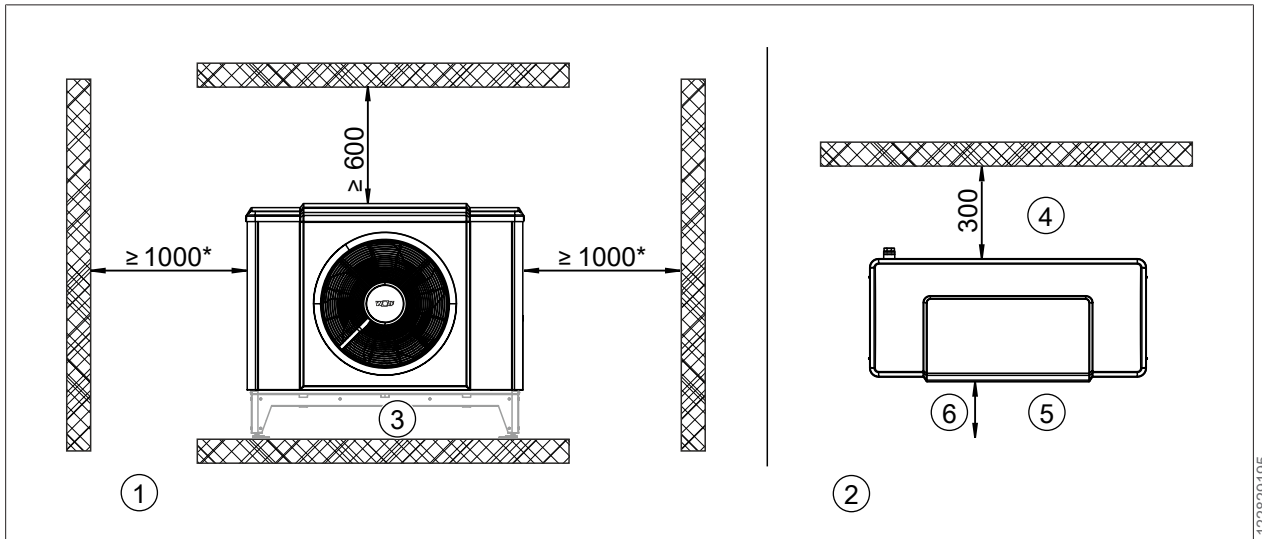
Für Luftausblasseite beachten:

- Da die Luft am Ausblasbereich etwa 8 K kälter als die Umgebungstemperatur austritt, Gefahr einer frühzeitigen Eisbildung. Abstand der Ausblasseite der Wärmepumpe zu Terrassen, Gehwegen mindestens 3 m.

Bei Aufstellung in Küstennähe, (d. h. <5 km Abstand zur Küste) beachten:

- Keine Aufstellung der ODU in unmittelbarer Nähe zum Ufer (<300 m).
- ODU nicht so aufstellen, dass sie Seewind (salzhaltiger Luft) direkt ausgesetzt ist.
- ODU auf der dem Seewind abgewandten Seite eines Gebäudes aufstellen.
- Wenn die ODU auf der Seeseite installiert wird, zum Schutz vor dem Seewind einen Windschutz aufstellen.
- Windschutz muss widerstandsfähig gegenüber Seewind sein, deshalb möglichst aus Beton ausführen. Höhe und Breite mindestens 150 % der ODU ausführen.
- Wenn die ODU in Seenähe installiert wird, kann die Lebensdauer verkürzt sein.

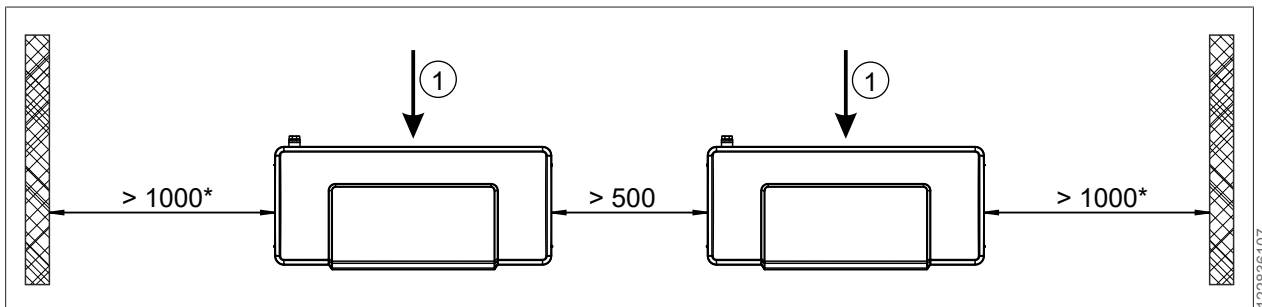
Mindestabstände ODU



- ① Frontansicht ODU
- ② Draufsicht ODU
- ③ Sockel (Zubehör)
- ④ Ansaugbereich
- ⑤ Ausblasbereich
- ⑥ >1000 mm zu Hindernissen, die den Luftaustritt behindern, >3000 mm zu Gehwegen und zur Terrasse

* eine Seite (rechts oder links) kann auf 500 mm reduziert werden

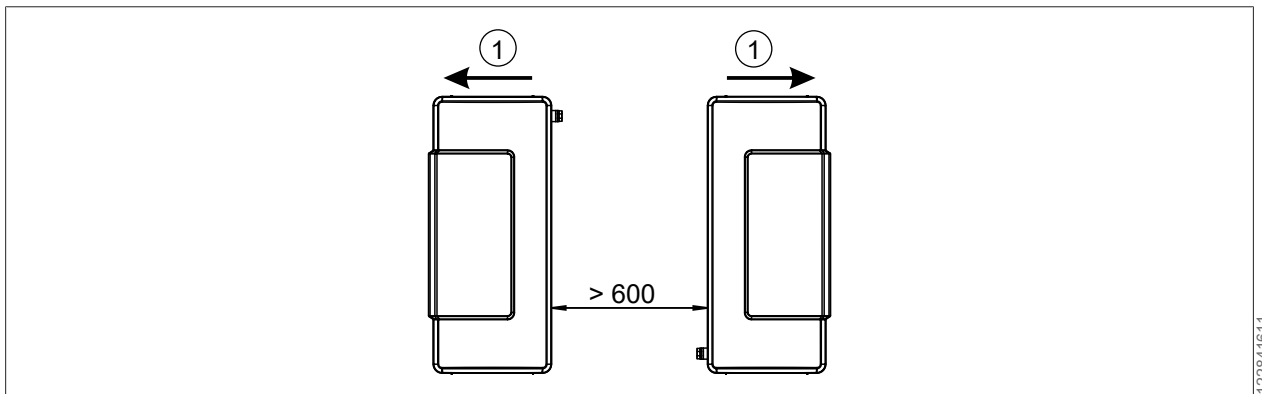
Mindestabstand zwischen mehreren ODU



- ① Luftrichtung

* eine Seite (rechts oder links) kann auf 500 mm reduziert werden

Mindestabstand zwischen mehreren ODU mit Rückseite zueinander

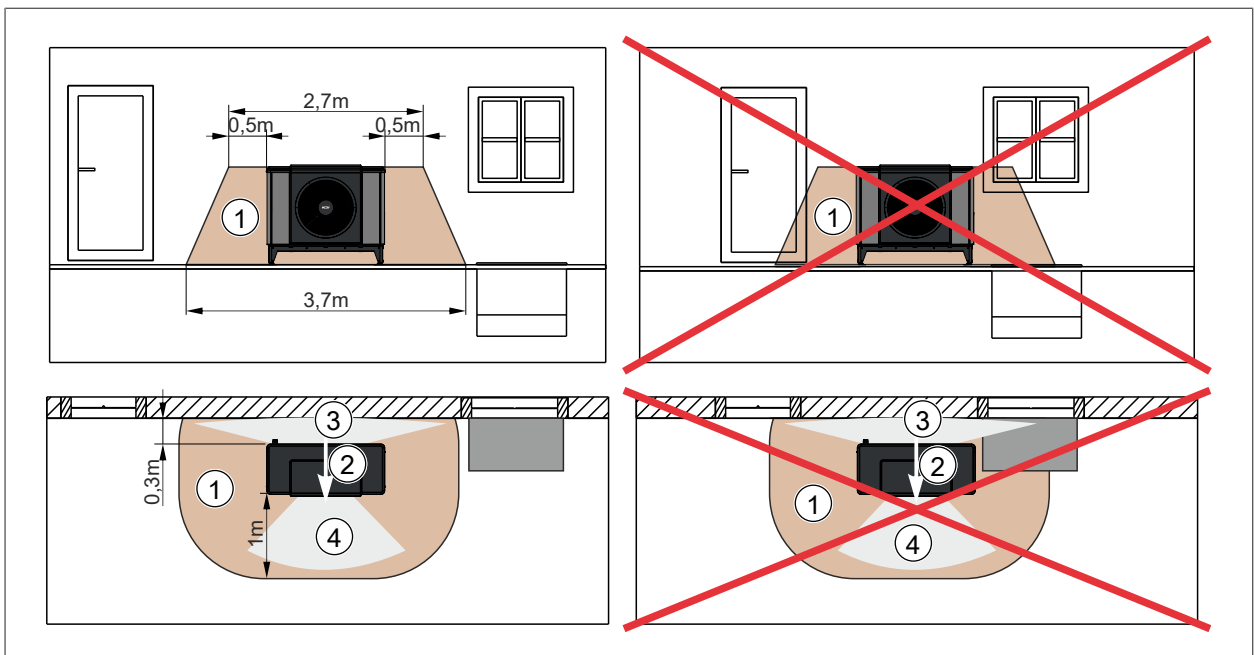


- ① Luftrichtung

Schutzbereiche um die ODU

- Die ODU so platzieren, dass im Falle einer Leckage kein Kältemittel in Gebäude bzw. geschlossene Räume dringen kann.
- Im Schutzbereich zwischen dem Boden und der Wärmepumpenoberkante dürfen sich keine Zündquellen, Fenster, Türen, Lüftungsöffnungen, Lichtschächte, Kellerzugänge, Ausstiegsluken, Flachdachfenster, Fallrohre oder sonstige unabgedichteten Schächte befinden. Zündquellen sind z. B. offene Flammen, Heizpilze, Grills, elektrische Anlagen, Steckdosen, Lampen, Lichtschalter, funkenbildende Werkzeuge, Gegenstände mit Temperaturen >360 °C.
- Schrägdachaufstellung ist nicht zulässig.
- Aufstellung in einer Senke ist nicht zulässig.
- Bei Aufstellung im Rangierbereich von Fahrzeugen ist ein robuster Anfahrtschutz außerhalb des Schutzbereichs notwendig.
- Der Schutzbereich darf sich nicht auf Parkplätze, Nachbargrundstücke oder öffentliche Verkehrsflächen erstrecken

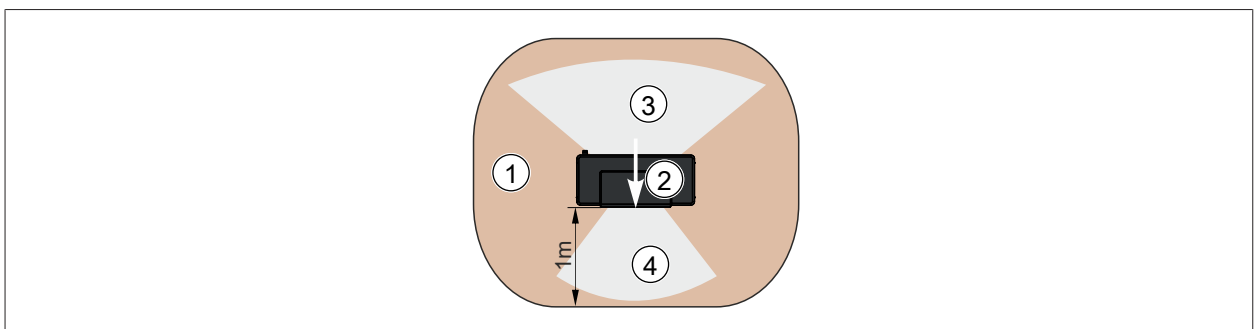
Schutzbereich bei Aufstellung an einer geschlossenen Wand



- ① Schutzbereich
- ③ Ansaugbereich

- ② Luftrichtung
- ④ Ausblasbereich

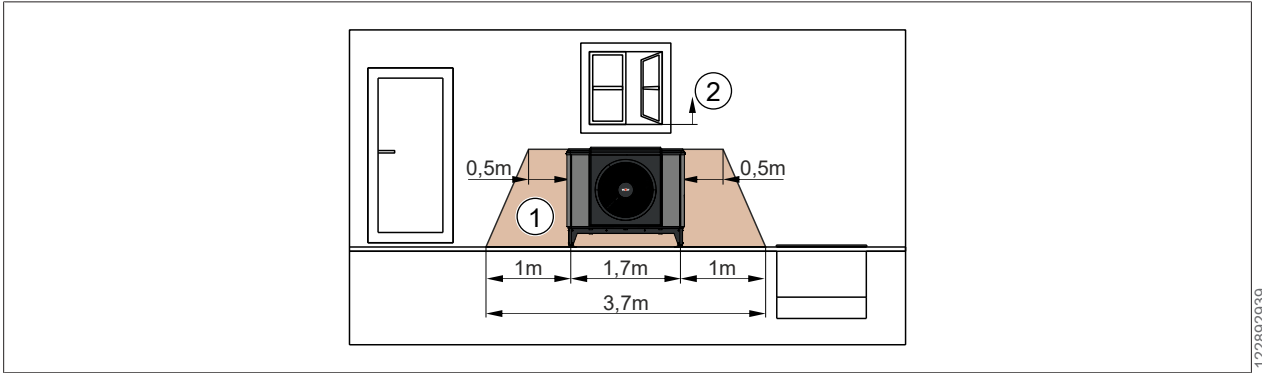
Schutzbereich bei Aufstellung nicht in Gebäudenähe



- ① Schutzbereich
- ③ Ansaugbereich

- ② Luftrichtung
- ④ Ausblasbereich

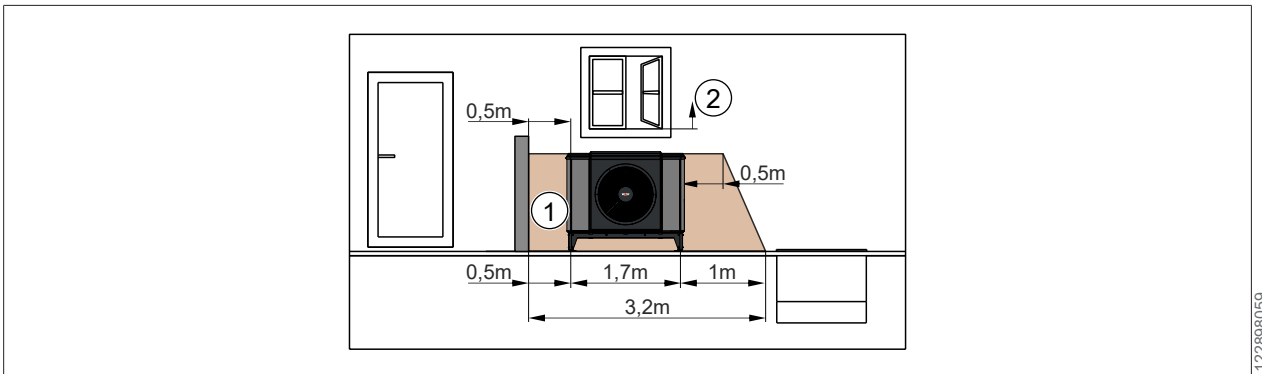
Schutzbereich bei Aufstellung unterhalb eines Fensters



- ① Schutzbereich
- ② Beginn der Fensteröffnung

- Außenmodul darf unterhalb Fensteröffnung platziert werden.
- Schutzbereich darf nicht in Fensteröffnung reichen.

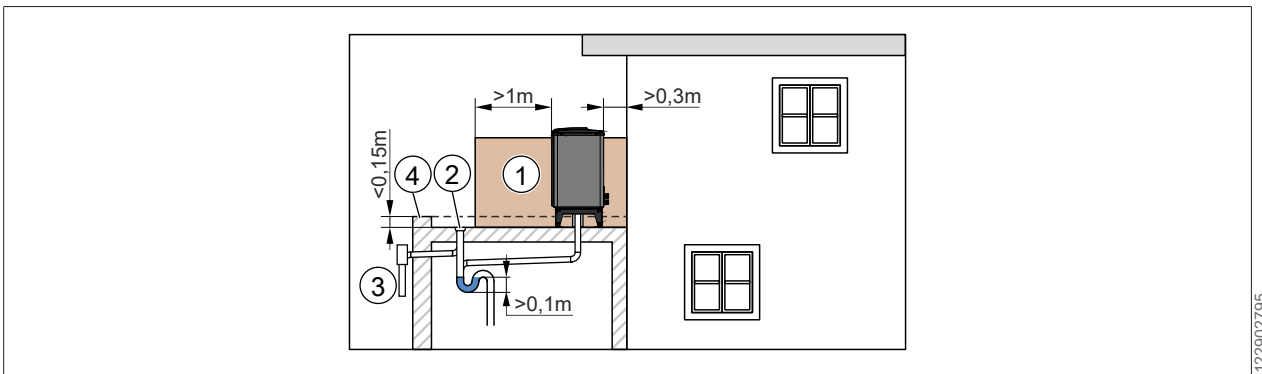
Verringerung Schutzbereich auf einer Seite



- ① Schutzbereich
- ② Beginn der Fensteröffnung

- Der Schutzbereich kann mit einer fest montierten, gasdichten Trennwand auf einer Seite der ODU (rechts oder links) von 1 m auf 0,5 m reduziert werden.
- Die Höhe der Trennwand muss mindestens bis zur Geräteoberkante reichen.
- Die Tiefe der Trennwand muss mindestens 1 m über die Ausblasseite der ODU ragen.

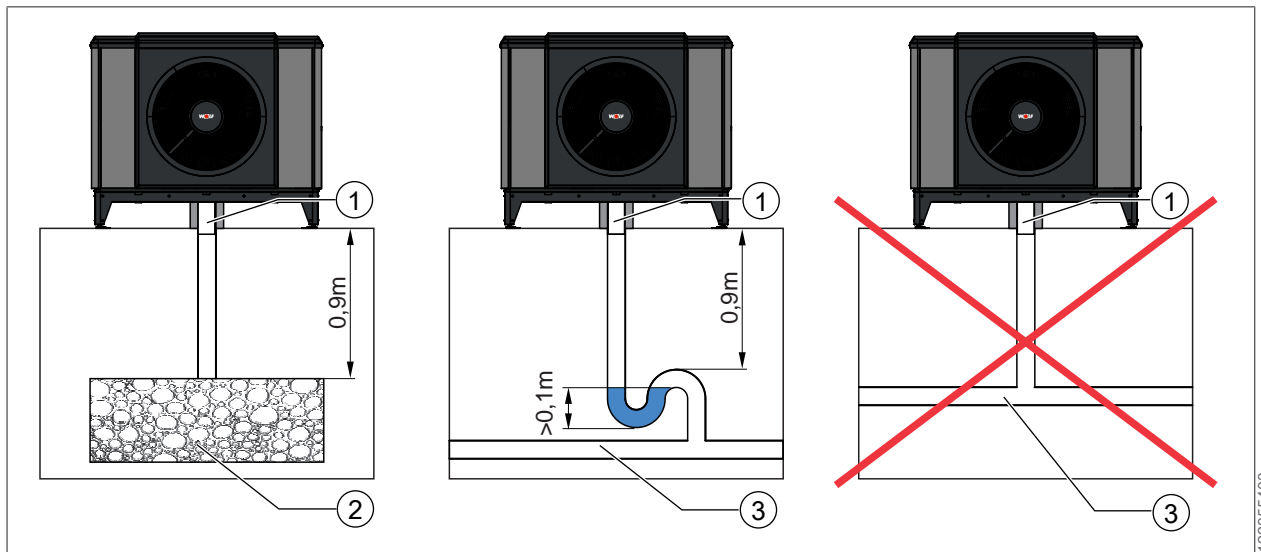
Schutzbereich bei Aufstellung auf Flachdach



- ① Schutzbereich
- ② Regenwasserablauf
- ③ freier Auslauf
- ④ Attika

- Kondensatablaufrohr DN 100 von Wärmepumpe gedämmt in Siphon führen.

Kondensatablauf



- ① Kondensatablaufrohr DN 100 zwischen Boden und Wärmepumpe gedämmt
- ② Kiesschicht im frostfreien Bereich zur Aufnahme von bis zu 100 Liter Kondensat pro Tag
- ③ Schmutzwasser-, Regenwasserkanal oder Drainagerohr

- Bei der Einleitung in eine Kanalisation oder Drainage: Gefälle der Leitung beachten und die Leitung frostfrei verlegen.
- Alternativ: Kondensat in das Gebäude leiten und dort mit einem Siphon direkt in die Kanalisation leiten. Hebeanlagen sind nicht zulässig!

Schallemissionen berücksichtigen

Aufgrund der Schallemissionen der ODU von Luft-Wasser-Wärmepumpen müssen für die Aufstellung folgende Grundsätze beachtet werden:

1. Die Aufstellung an oder unterhalb von Fenstern geräuschsensibler Räume (z. B. Schlafzimmer) vermeiden.
2. Bei der Installation der hydraulischen Anschlüsse des Außengeräts sollten geeignete Dämmstoffe verwendet werden, um zu verhindern, dass sich Geräusche über Rohrdurchführungen durch Wände und Decken ausbreiten.
3. Die Aufstellung in der Nähe angrenzender Grundstücke ist zu vermeiden.
4. Der Schalldruckpegel kann durch Schallreflexion ansteigen, daher schallharte Böden, z. B. Beton- oder Kopfsteinpflasterböden, vermeiden. Wählen Sie einen Aufstellungsort mit guter Schallabsorption (z. B. Gras, Büsche).
5. Die Aufstellung an schallreflektierenden Flächen z. B. in Nischen, zwischen Wänden und unter Vordächern vermeiden.
6. Grenzwert nach TA Lärm beachten: Beurteilungspegel berechnen und erforderlichen Abstand bestimmen. Siehe [Grenzwert prüfen und erforderlichen Abstand berechnen \[► 34\]](#).

Grenzwert prüfen und erforderlichen Abstand berechnen

Durch den Betrieb von Kompressoren und Ventilatoren gibt eine Wärmepumpe Geräusche an ihre Umgebung ab.

Der Beurteilungspegel dient dazu, eine mögliche Beeinträchtigung der Umgebung durch die Schallquelle zu beurteilen. Die Beurteilungspegel $L_{r,T}$ für Tag und $L_{r,N}$ für Nacht müssen unterhalb der entsprechenden Grenzwerten nach TA Lärm liegen.

1. Schalleistungspegel und Tonzuschläge der CHA-Monoblock-ODU der Tabelle entnehmen.
2. Die Korrektur der Schallausbreitung ΔL_P der Tabelle entnehmen. Diese berücksichtigt die räumlichen Gegebenheiten über das Raumwinkelmaß K_0 , den Abstand s zwischen Schallquelle und Immissionsort, sowie einen Zuschlag K_R von 6 dB(A) für Zeiten erhöhter Empfindlichkeit nur im Tagbetrieb.
3. Beurteilungspegel L_r am schutzbedürftigen Ort sowohl für die Tageszeit als auch für die Nachtzeit überschlägig bestimmen .
4. Prüfen, ob der Beurteilungspegel für Tag und der Beurteilungspegel für Nacht unterhalb der Grenzwerte nach TA Lärm liegen. Falls nicht, den Aufstellort entsprechend anpassen.

Berechnung der Beurteilungspegel nach TA Lärm [dB(A)]

$$L_r = L_{WA} + K_{T,j} + \Delta L_P$$

L_{WA} = Schalleistungspegel [dB(A)]

$K_{T,j}$ = Zuschlag für Tonhaltigkeit [dB(A)]

ΔL_P = Korrektur der Schallausbreitung nach Tabelle [dB(A)]

Die Schalleistungspegel L_{WA} und Tonzuschläge $K_{T,j}$ der Tages- und Nachtzeit

Gerätetyp	Schalleistungspegel ¹⁾ L_{WA} [dB(A)]					Tonzuschlag $K_{T,j}$ [dB(A)]				
	☀ Tag		☾ Nacht (leistungsreduziert)			☀ Tag		☾ Nacht (leistungsreduziert)		
WP064	100 %	75 % ²⁾	65 %	55 %	50 %	100 %	75 %	65 %	55 %	50 %
CHA-16	63 *	60 *	58,8 *	57,6 *	57 *	-	-	-	-	-

¹⁾ in Anlehnung an EN 12102 / EN ISO 9614-2

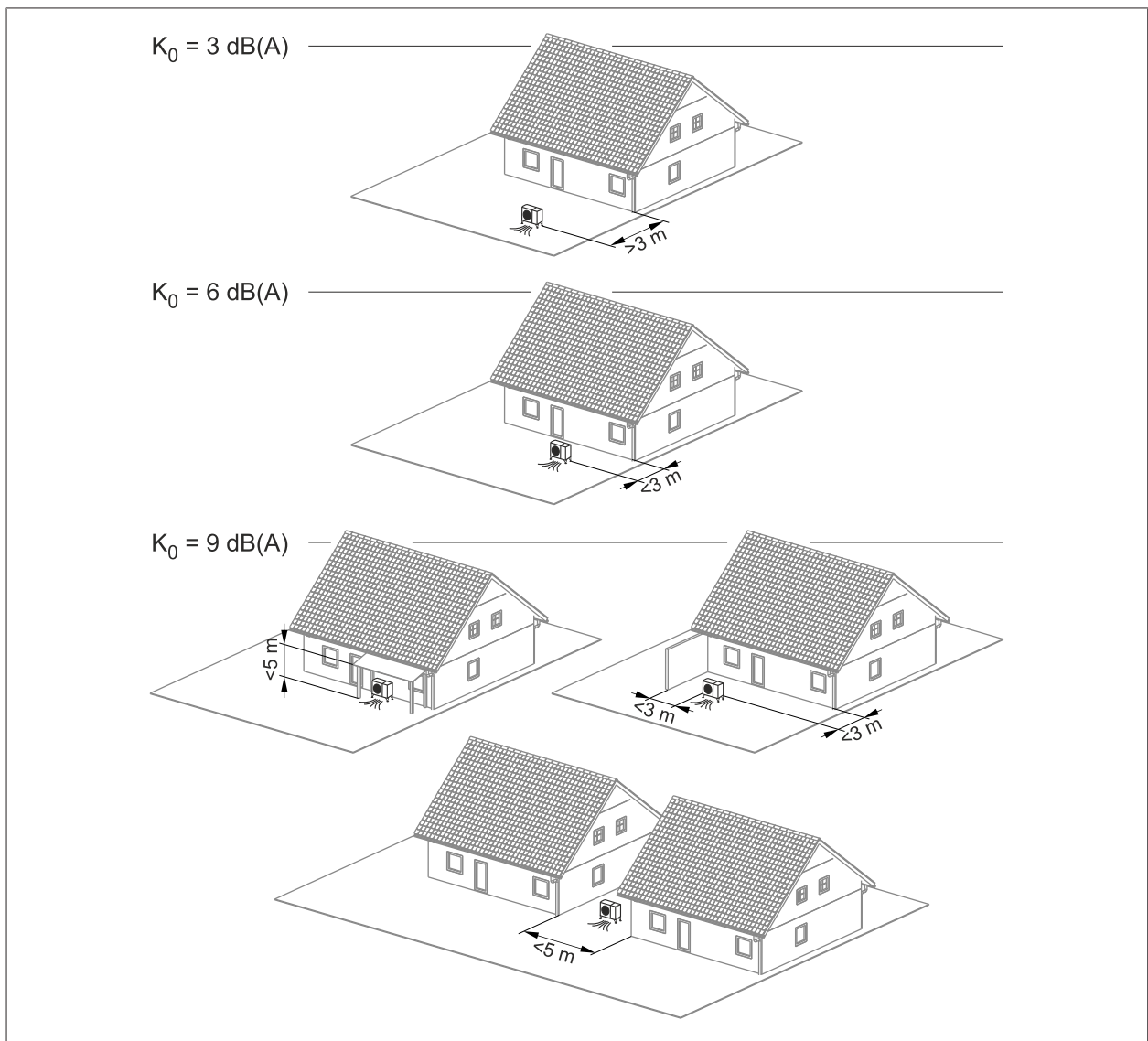
²⁾ Werkseinstellung

* Vorläufige Werte

Korrektur der Schallausbreitung

Die Schallreflexion von Böden und Wänden erhöht den Schalldruckpegel in Abhängigkeit von der Anzahl der benachbarten Flächen um die Wärmepumpe. Dabei erhöht sich der Schalldruckpegel, mit jeder weiteren benachbarten senkrechten Flächen (z.B. Wände), exponentiell gegenüber der freien Aufstellung.







K_0	Erklärung
3 dB(A)	ODU frei aufgestellt, Abstand zur ODU >3 m
6 dB(A)	ODU an einer Wand, Abstand zur ODU <3 m
9 dB(A)	ODU in einer Ecke, Abstand zur ODU <3 m ODU zwischen zwei Wänden, Abstand zwischen den Wänden <5 m ODU unter einem Vordach, Höhe des Vordaches bis zu 5 m



68488075

Je nach Abstand zur Lärmquelle werden der Schalldruck und die Lärmwahrnehmung reduziert. Der Schalldruck verringert sich bei jeder Verdoppelung des Abstandes zur Wärmepumpe um ca. 6 dB(A).



Entfernung s[m]	Korrektur der Schallausbreitung ΔL_p [dB(A)]					
	K 0 = 3 dB(A) WP frei aufgestellt		K 0 = 6 dB(A) WP an einer Wand		K 0 = 9 dB(A) 2 reflektierende Flächen	
	☀ Tag (6:00-22:00)	☾ Nacht (22:00-6:00)	☀ Tag (6:00-22:00)	☾ Nacht (22:00-6:00)	☀ Tag (6:00-22:00)	☾ Nacht (22:00-6:00)
2	-8,0	-14,0	-5,0	-11,0	-2,0	-8,0
3	-11,5	-17,5	-8,5	-14,5	-5,5	-11,5
4	-14,0	-20,0	-11,0	-17,0	-8,0	-14,0
5	-16,0	-22,0	-13,0	-19,0	-10,0	-16,0
6	-17,6	-23,6	-14,6	-20,6	-11,6	-17,6
7	-18,9	-24,9	-15,9	-21,9	-12,9	-18,9
8	-20,1	-26,1	-17,1	-23,1	-14,1	-20,1
9	-21,1	-27,1	-18,1	-24,1	-15,1	-21,1

Entfernung s[m]	Korrektur der Schallausbreitung ΔL_p [dB(A)]					
	K 0 = 3 dB(A) WP frei aufgestellt		K 0 = 6 dB(A) WP an einer Wand		K 0 = 9 dB(A) 2 reflektierende Flächen	
	 Tag (6:00-22:00)	 Nacht (22:00-6:00)	 Tag (6:00-22:00)	 Nacht (22:00-6:00)	 Tag (6:00-22:00)	 Nacht (22:00-6:00)
10	-22,0	-28,0	-19,0	-25,0	-16,0	-22,0
12	-23,6	-29,6	-20,6	-26,6	-17,6	-23,6
15	-25,5	-31,5	-22,5	-28,5	-19,5	-25,5
20	-28,0	-34,0	-25,0	-31,0	-22,0	-28,0

Tab. 1: Schallausbreitung

Grenzwerte nach TA Lärm

Messort außerhalb der betroffenen Wohnung in der Nachbarschaft (0,5 m vor dem geöffneten, am stärksten betroffenen Fenster). Gemäß der TA Lärm je nach Aufstellungsgebiet folgende Immissionsgrenzwerte für die Tages- und Nachtzeit berücksichtigen:

Gebietstyp	Immissionsgrenzwerte [dB(A)]	
	 Tag (6:00-22:00)	 Nacht (22:00-6:00)
Kurgebiete, Krankenhäuser, Pflegeanstalten	45	35
Reine Wohngebiete	50	35
Allgemeine Wohngebiete, Kleinsiedlungsgebiete	55	40
Kerngebiete, Mischgebiete	60	45
Gewerbegebiete	65	50
Industriegebiete	70	70

Schallleistung für aufeinanderfolgende Installationen

Werden zwei oder mehr Wärmepumpen verwendet, so wird nicht die Schallleistung jeder Wärmepumpe addiert, sondern die logarithmische Zunahme jeder zusätzlichen Quelle.

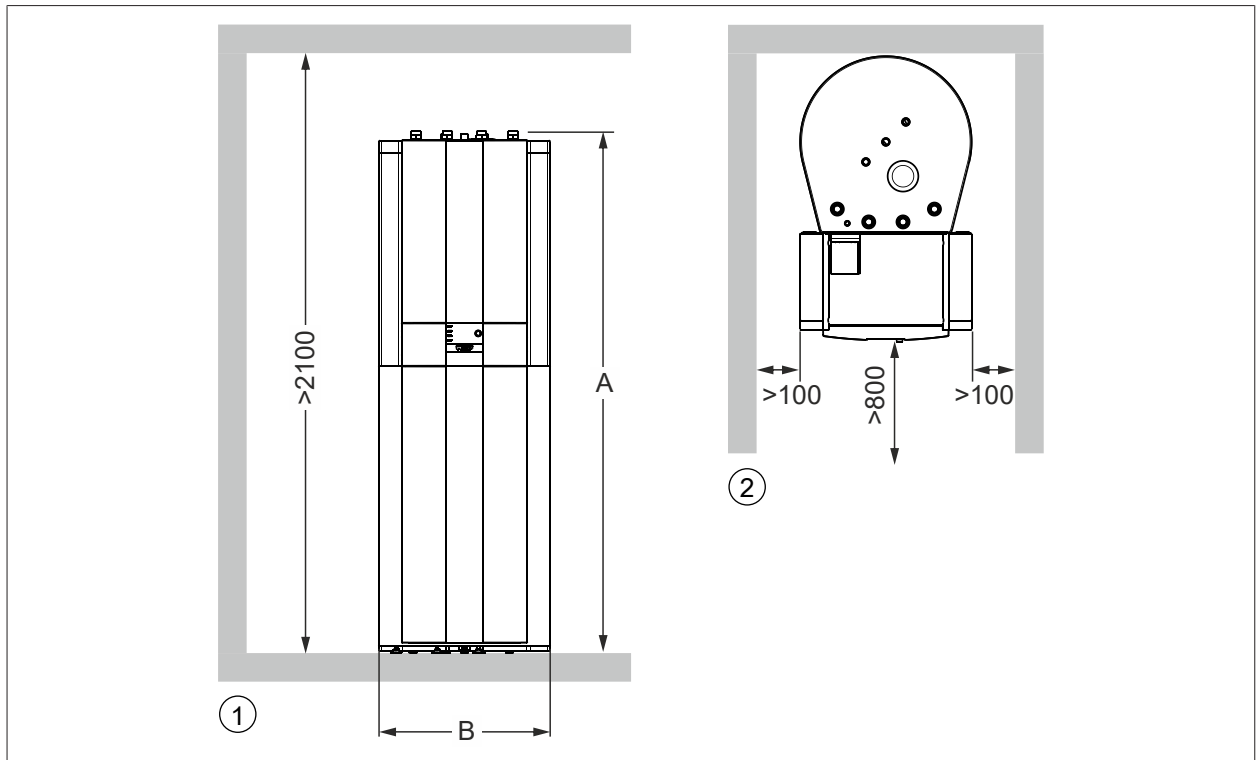
$$L_{Wtotal} = 10 \log \left(10^{\frac{L_1}{10}} + 10^{\frac{L_2}{10}} + \dots + 10^{\frac{L_n}{10}} \right)$$

Vereinfacht lässt sich der Anstieg des Schallleistungspegels in einer Tabelle zusammenfassen:

	Anzahl der Wärmepumpen in Folge			
	2	3	4	5
Zunahme des Schallleistungspegels L_w in dB(A)	3,0	4,8	6,0	7,0

4.5 Abmessungen / Mindestabstände CHA-16/20-400V-M2 CC-300-S50-e9-C2

Die CHA-16/20 kann als Wärmepumpencenter mit dem Warmwasserspeicher SEW-2-300 und dem Pufferspeicher PU-50 kombiniert werden. Der Pufferspeicher PU-50 muss als Trennspeicher montiert werden und stellt die benötigte Abtauenergie zur Verfügung. Falls diese nicht ausreicht muss ein Kreis geöffnet bleiben.



① Vorderansicht CHC-Monoblock / 300

② Draufsicht CHC-Monoblock / 300

Abmessungen CHC-MONOBLOCK / 300

CHC-MONOBLOCK / 300		
Gesamthöhe A	mm	1785
Breite B	mm	604
Tiefe	mm	997

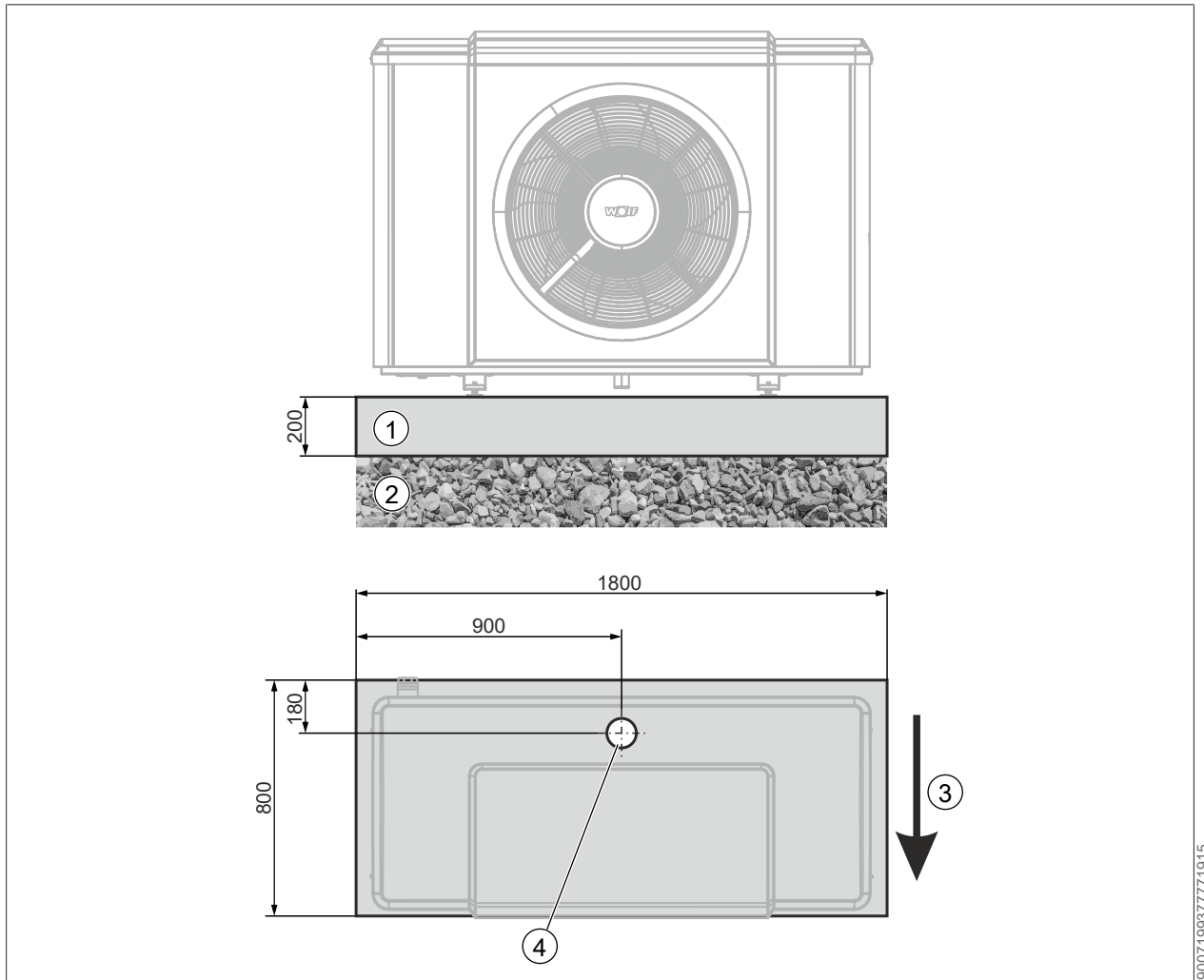
4.6 Fundament

Folgende Fundamente in Kombination mit dem Anschluss sind möglich:

Fundament	Anschluss nach unten	Anschluss nach hinten
Sockelfundament	– Aufstellung mit Bodenkonsole	– Direkte Bodenaufstellung – Aufstellung mit Bodenkonsole
Streifenfundament	Nicht möglich	– Direkte Bodenaufstellung – Aufstellung mit Bodenkonsole

1. Frostschutzuntergrund und Fundament nach örtlichen Gegebenheiten, geltenden Regeln der Bautechnik und unter Berücksichtigung des Gewichts der ODU entsprechend dimensionieren.
2. Technische Daten beachten.

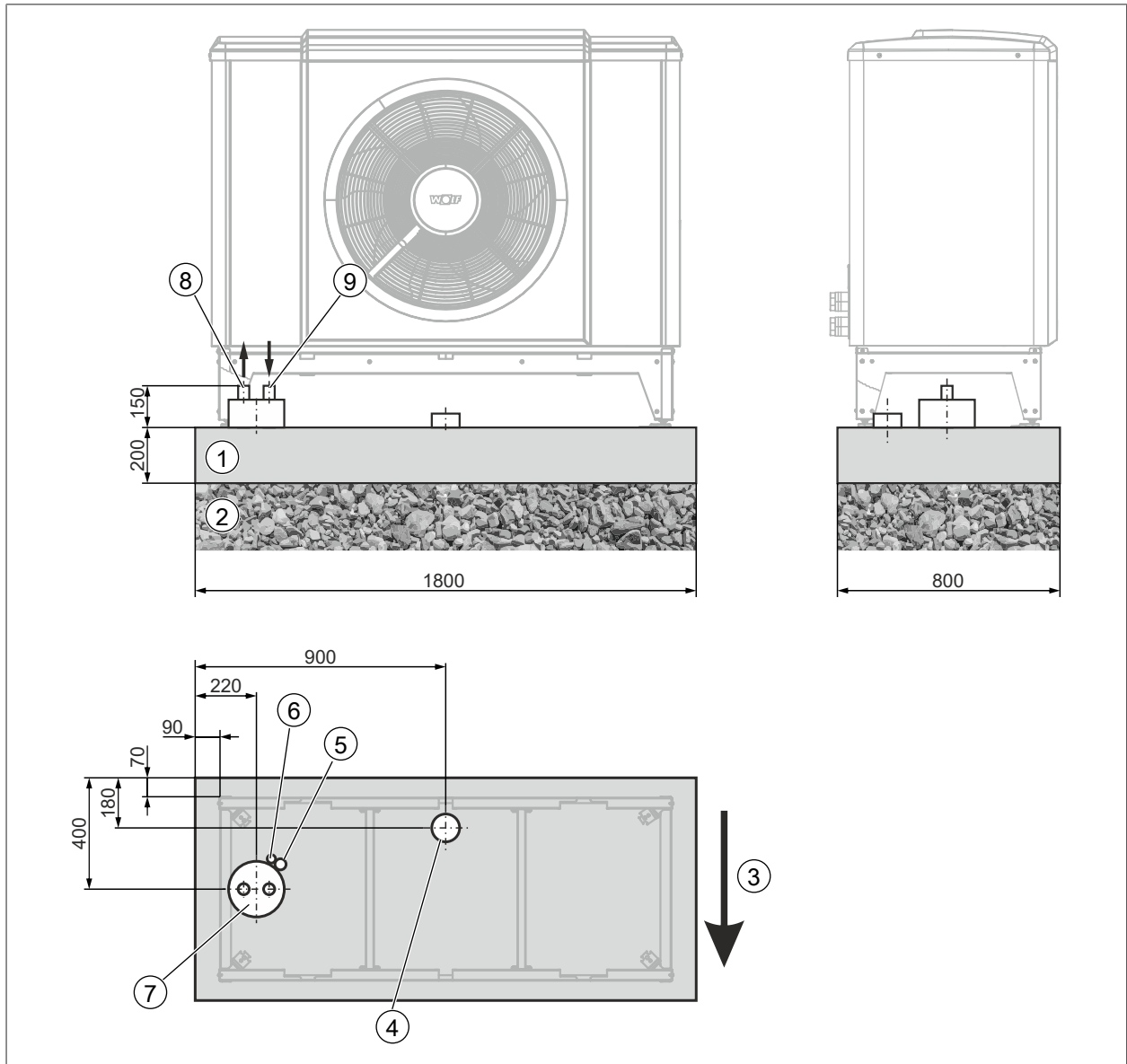
4.6.1 Sockelfundament für direkte Bodenaufstellung



- ① Sockel
③ Luftrichtung

- ② Schotter
④ Kondensatablauf DN 100

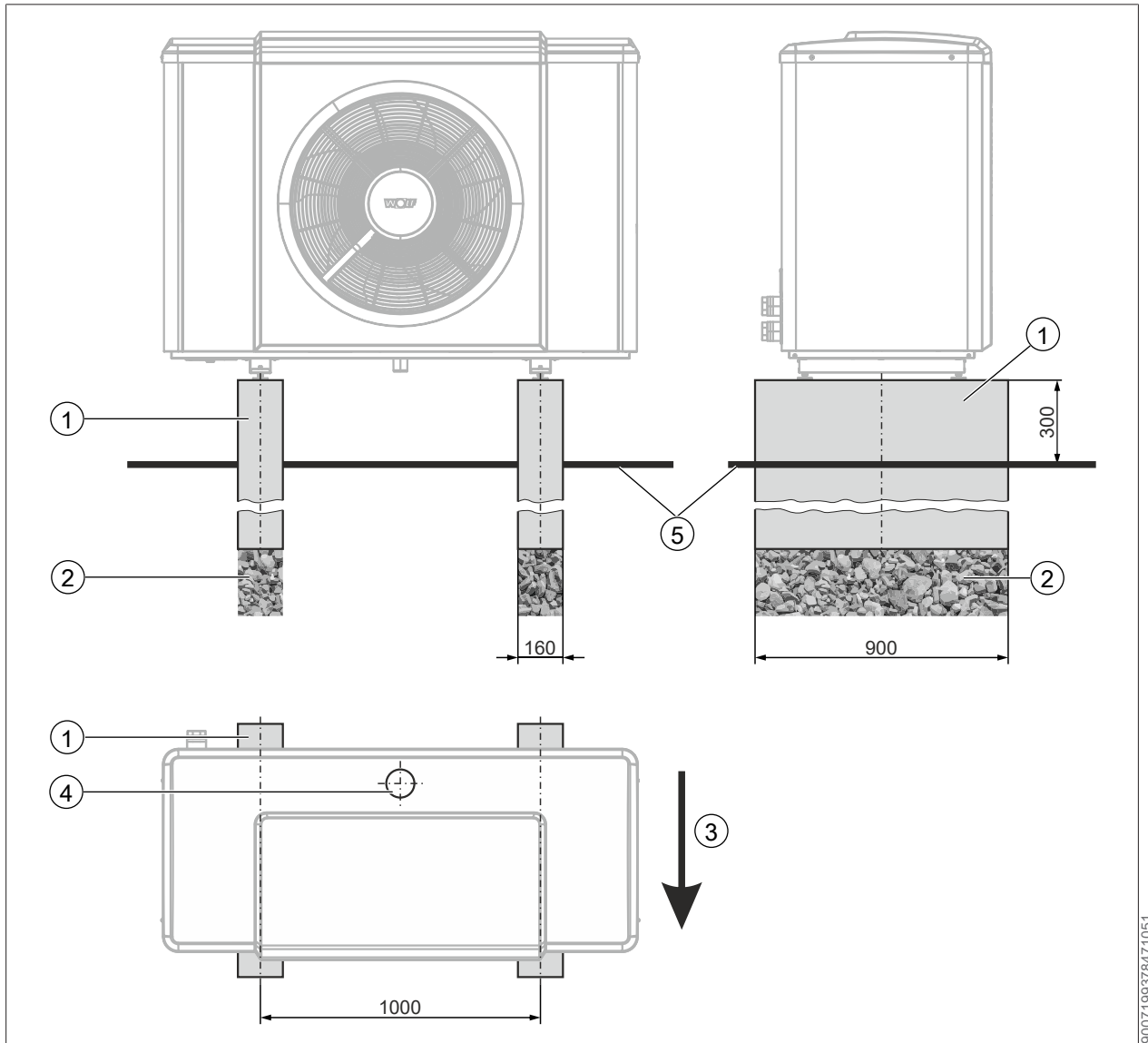
4.6.2 Sockelfundament für Bodenkonsole



- | | | | |
|---|---|---|-------------------------|
| ① | Sockel | ② | Schotter |
| ③ | Luftrichtung | ④ | Kondensatablauf DN 100 |
| ⑤ | Leerrohr für 400 V und 230 V | ⑥ | Leerrohr für Busleitung |
| ⑦ | Rohrleitung Vorlauf / Rücklauf Wärmepumpe | ⑧ | Rücklauf ODU |
| ⑨ | Vorlauf ODU | | |

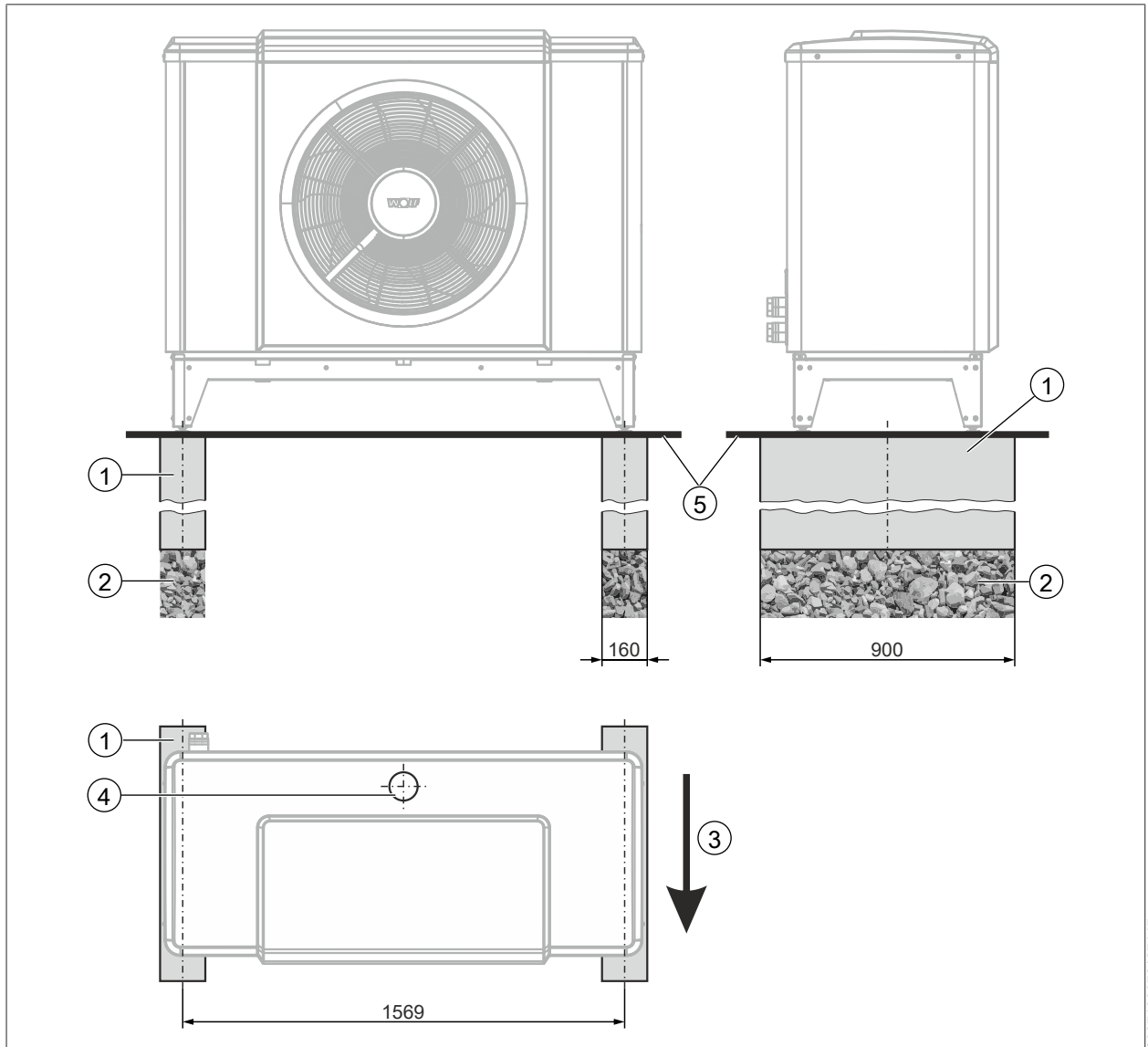
9007199377813003

4.6.3 Streifenfundament für direkte Bodenaufstellung



- | | |
|--|--------------------------|
| ① Streifenfundament (Frostfreie Gründung des Fundaments) | ② Schotter |
| ③ Luftrichtung | ④ Kondensatablauf DN 100 |
| ⑤ Bodenniveau | |

4.6.4 Streifenfundament für Bodenkonsole



① Streifenfundament (Frostfreie Gründung des Fundaments)

② Schotter

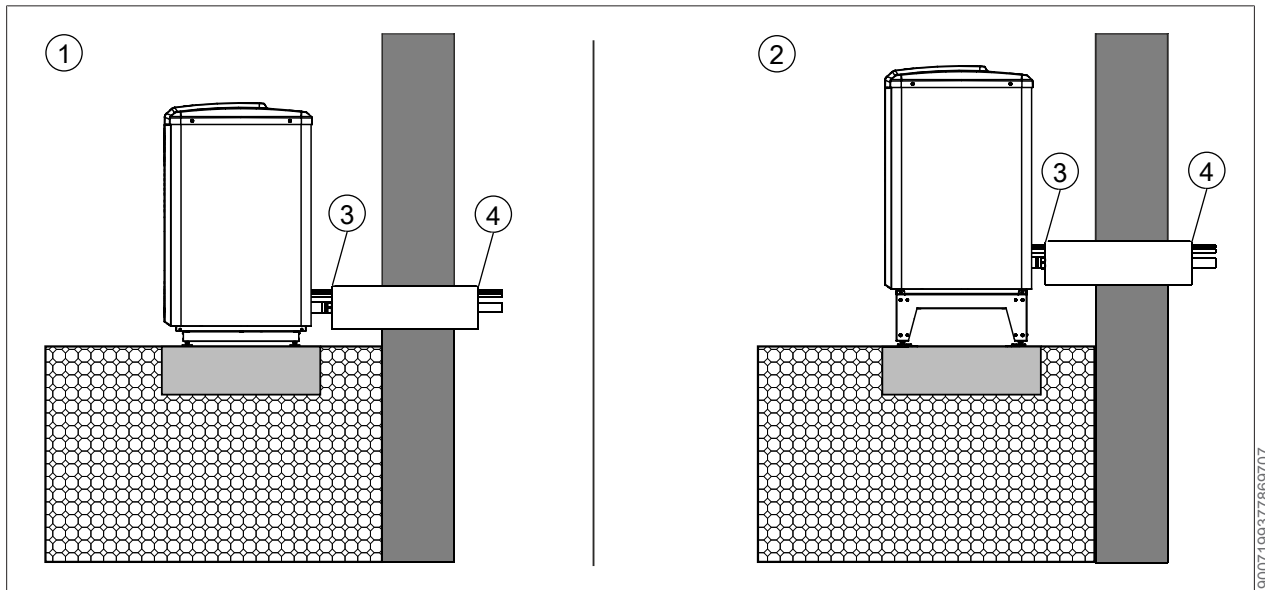
③ Luftrichtung

④ Kondensatablauf DN 100

⑤ Bodenniveau

4.7 Wanddurchführung

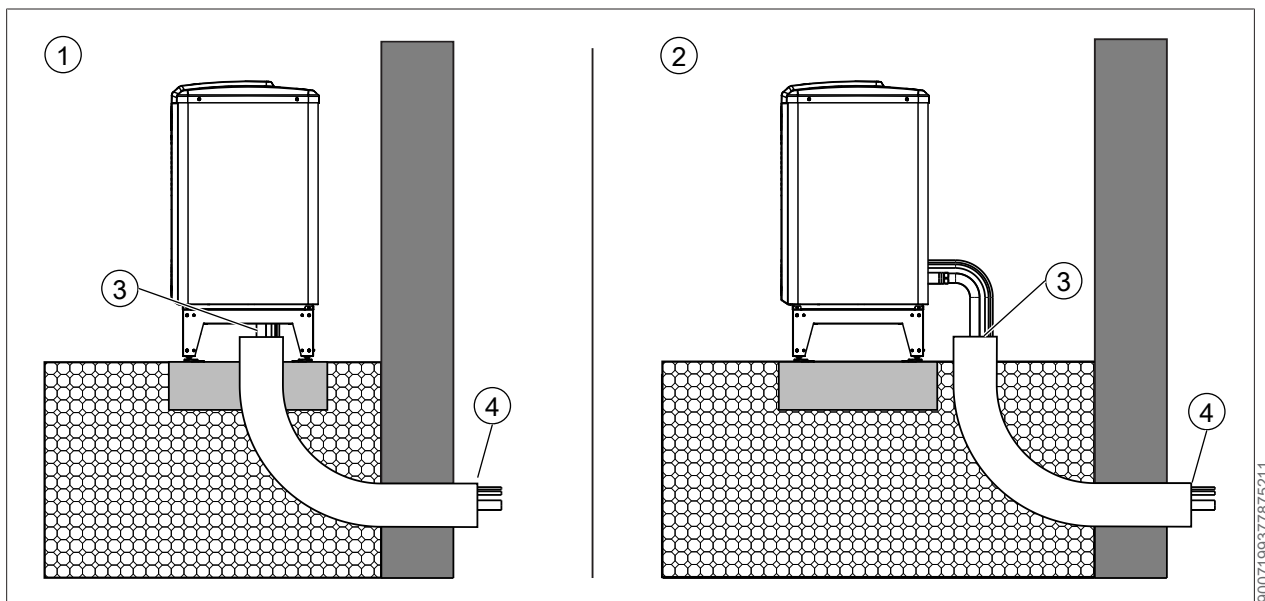
4.7.1 Wanddurchführung über Erdniveau



- ① ODU direkt am Boden, Anschluss nach hinten
 ③ Abdichtung Rohrleitung

- ② ODU mit Bodenkonsole, Anschluss nach hinten
 ④ Wandinndurchführung mit 1 % Gefälle nach außen; luft- und wasserdicht

4.7.2 Wandinndurchführung unter Erdniveau



- ① ODU mit Bodenkonsole, Anschluss nach unten
 ③ Abdichtung Rohrleitung

- ② ODU mit Bodenkonsole, Anschluss nach hinten
 ④ Wandinndurchführung luft- und wasserdicht

5 Installation

5.1 Wärmepumpe auf Transportschäden prüfen

Verdacht auf Schaden oder vorliegendem Schaden:

1. Schäden auf Frachtbrief vermerken.
2. Frachtbrief vom Spediteur gegenzeichnen lassen.
3. Warenempfänger muss den Sachverhalt unverzüglich an die WOLF GmbH melden.
4. Wärmepumpe mit Transportschaden nicht installieren.

Vorgehen bei Schaden an der ODU:

1. ODU an einen sicheren Ort im Freien bringen.
2. Die Umgebung muss im Umkreis von 6 m frei von Zündquellen sein.
3. Kältemittel der ODU vom WOLF-Kundendienst oder einer von WOLF autorisierten Fachkraft absaugen lassen.

5.2 ODU lagern

- ▶ Für die Lagerung der ODU Folgendes beachten:
 - Nur in Originalverpackung lagern
 - Nur in Räumen ohne dauernde Zündquelle im Schutzbereich lagern
 - Im Lagerraum für ausreichende Luftzufuhr sorgen
 - Anfahrtschutz vorsehen

Werden mehrere ODU gelagert empfiehlt die WOLF GmbH die Explosionsgefährdung und das Brandschutzkonzept des Lagers zu überprüfen.

5.3 IDU und ODU transportieren

Die WOLF GmbH empfiehlt beim Transport ein mobiles Gaswarngerät mitzuführen. Damit kann z. B. bei einem Unfall überprüft werden, ob sich Kältemittel freigesetzt hat.



INFO

Durch die Höhe der Verpackungseinheit besteht Kippgefahr!

- ▶ Beim Transport der Wärmepumpe Folgendes beachten:
 - Anlieferung zur Baustelle möglichst direkt vom Logistiker oder Großhändler.
 - Wärmepumpe nicht beschädigen.
 - Wärmepumpe in Originalverpackung mit Hubwagen an den Aufstellort bringen.
 - Wärmepumpe nicht an der Kunststoffverkleidung oder an der Verrohrung tragen.
 - ODU maximal 45° neigen.
 - ODU während des Transports mit ausreichende Luftzufuhr versorgen.

5.4 Lieferumfang

Folgende Teile sind im Lieferumfang enthalten:

Lieferumfang:

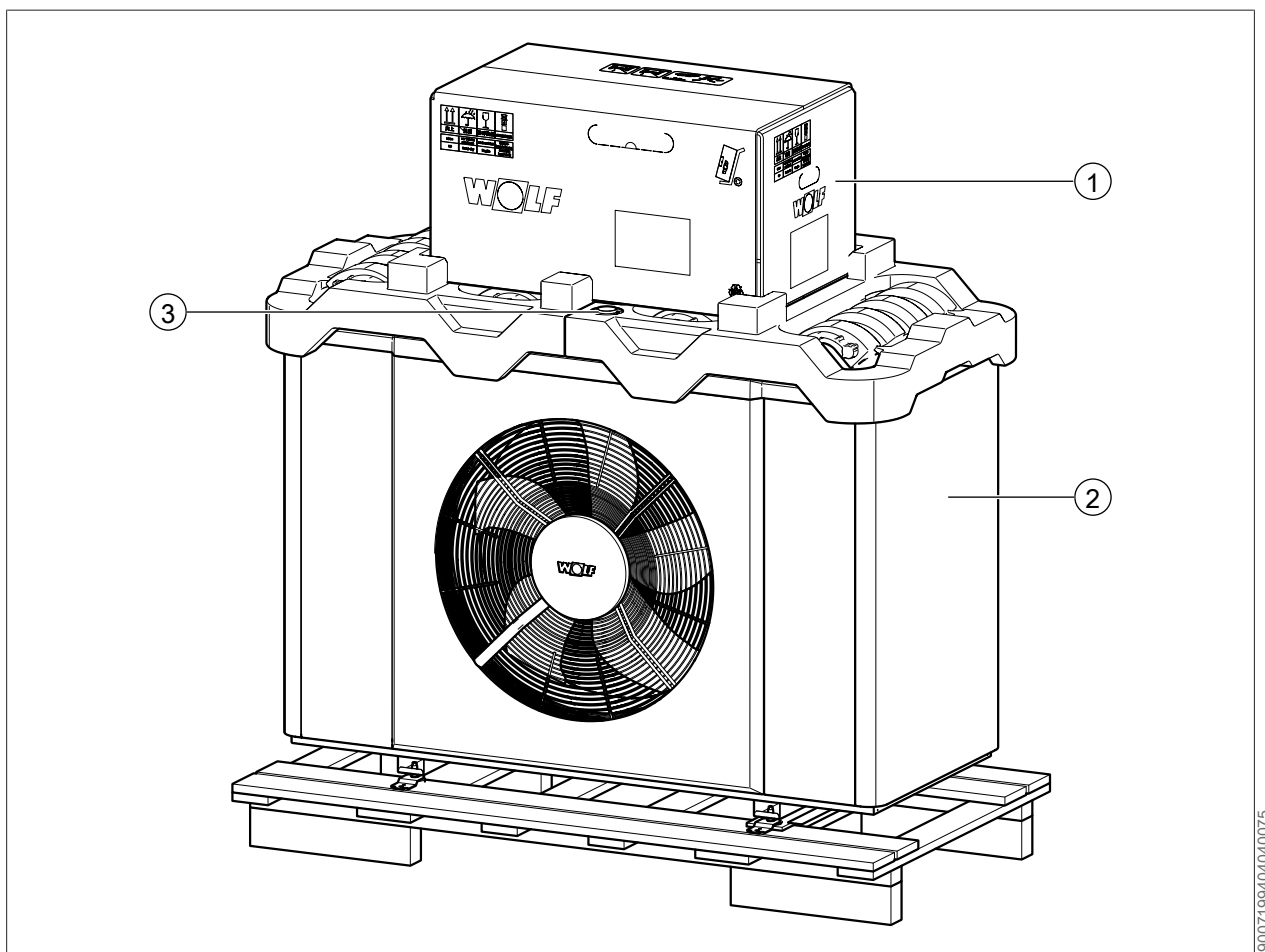
Karton:

Lieferumfang:

- IDU komplett verkleidet
- Betriebsanleitung für die Fachkraft
- Betriebsanleitung – Wartungsanleitung
- Inbetriebnahmeprotokoll mit Checkliste
- Einhängewinkel IDU mit Montageset
- 3 x steckbare Verrohrung Geräteanschluss Ø 35 mm mit O-Ringen und Klammern
- Schmutzfänger 1½" für den Rücklauf zur ODU
- Entlüftungsschlauch für Inbetriebnahme (ist bereits am Entlüfter der IDU montiert)

ODU komplett verkleidet

Kondensatstutzen



① IDU

② ODU

③ Kondensatstutzen

5.4.1 Erforderliches Zubehör

- Für den Betrieb ist ein Regelungsmodul (Bedienmodul BM-2 oder Anzeigemodul AM) nötig. (Bei Verwendung des Bedienmodul BM-2 als Fernbedienung im Wandsockel oder bei Einsatz des Bedienmoduls BM-2 in einem Erweiterungsmodul, muss sich ein Anzeigemodul AM in der IDU befinden.)
- Taupunktwärter bei Anlagen mit aktiver Kühlung.

5.5 IDU montieren



WARNUNG

Wasserseitige Leckage

Austritt von Wasser durch Leckage wegen mangelhafter Befestigung der IDU

1. Beschaffenheit und Tragfähigkeit der Wand berücksichtigen.
2. Geeignetes Befestigungssystem auswählen.

1. Bohrlöcher \varnothing 12 mm für den Einhängewinkel setzen.
2. Dübel einsetzen und Einhängewinkel mit den mitgelieferten Schrauben montieren.
3. IDU mit der Einhängeverstrebung in den Einhängewinkel hängen.

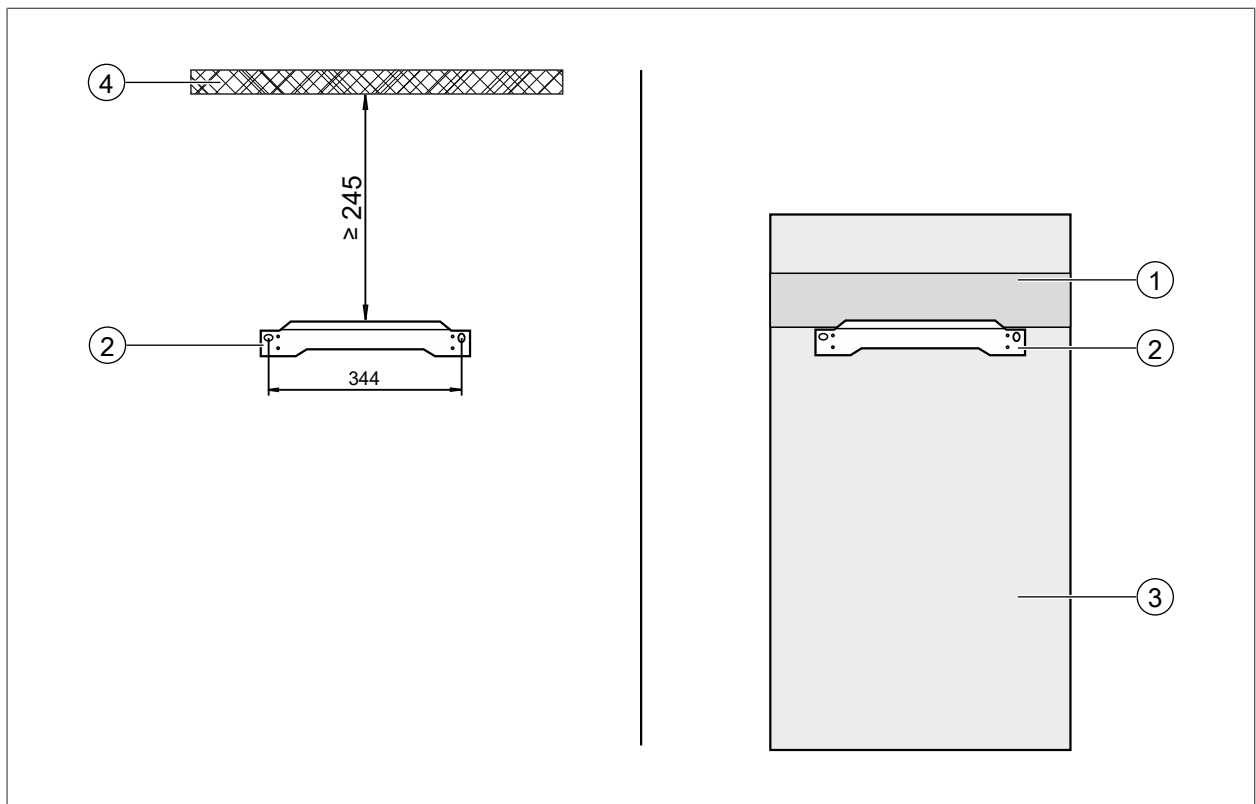


Abb. 2: Gerätebefestigung mit Einhängewinkel

- | | | | |
|---|---------------------|---|----------------|
| ① | Einhängeverstrebung | ② | Einhängewinkel |
| ③ | Rückansicht IDU | ④ | Decke |

5.6 ODU montieren



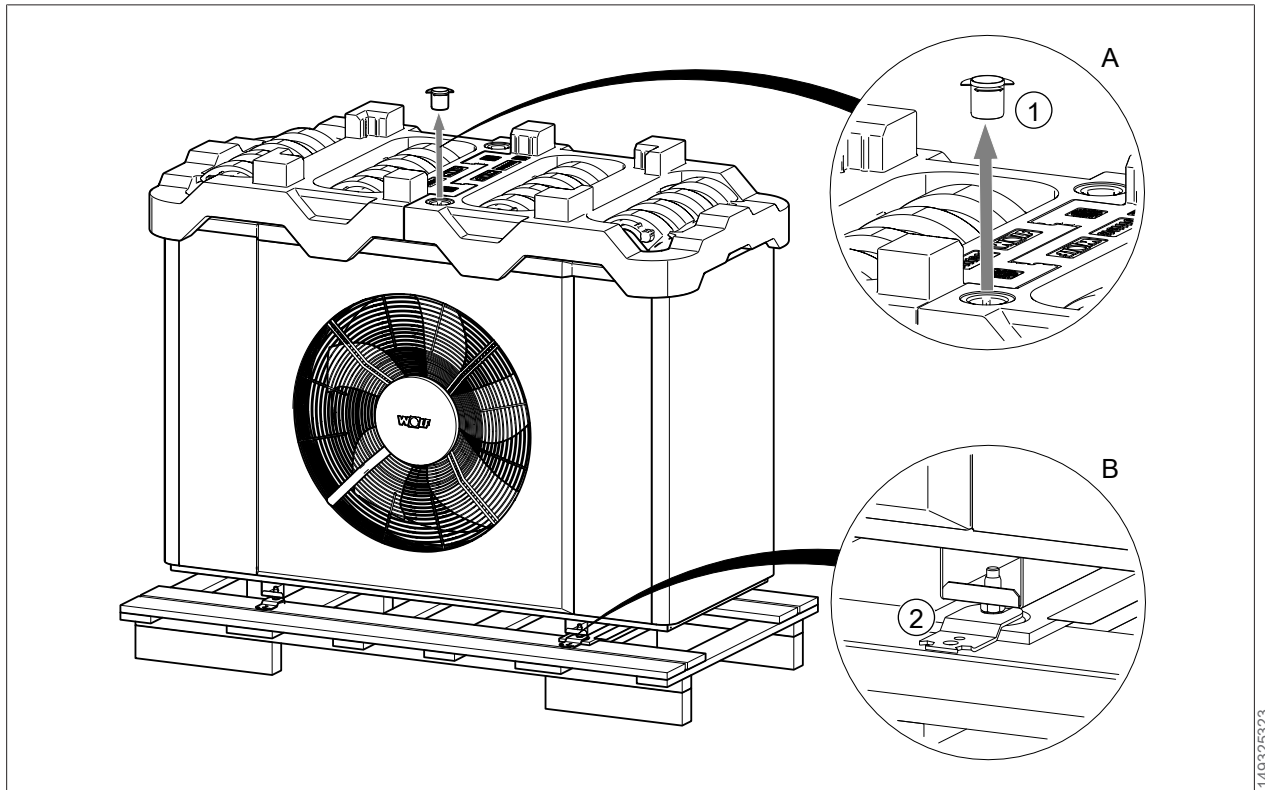
HINWEIS

Kippgefahr

Die ODU kann durch einseitige Belastung oder Windkräfte umkippen und beschädigt werden.

1. ODU mit dem Sockel fest verbinden.
2. ODU nicht als Steighilfe oder Podest verwenden.
3. ODU mittels Wasserwaage in Längs- und Querachse exakt waagrecht aufstellen

5.6.1 Montage auf Sockel

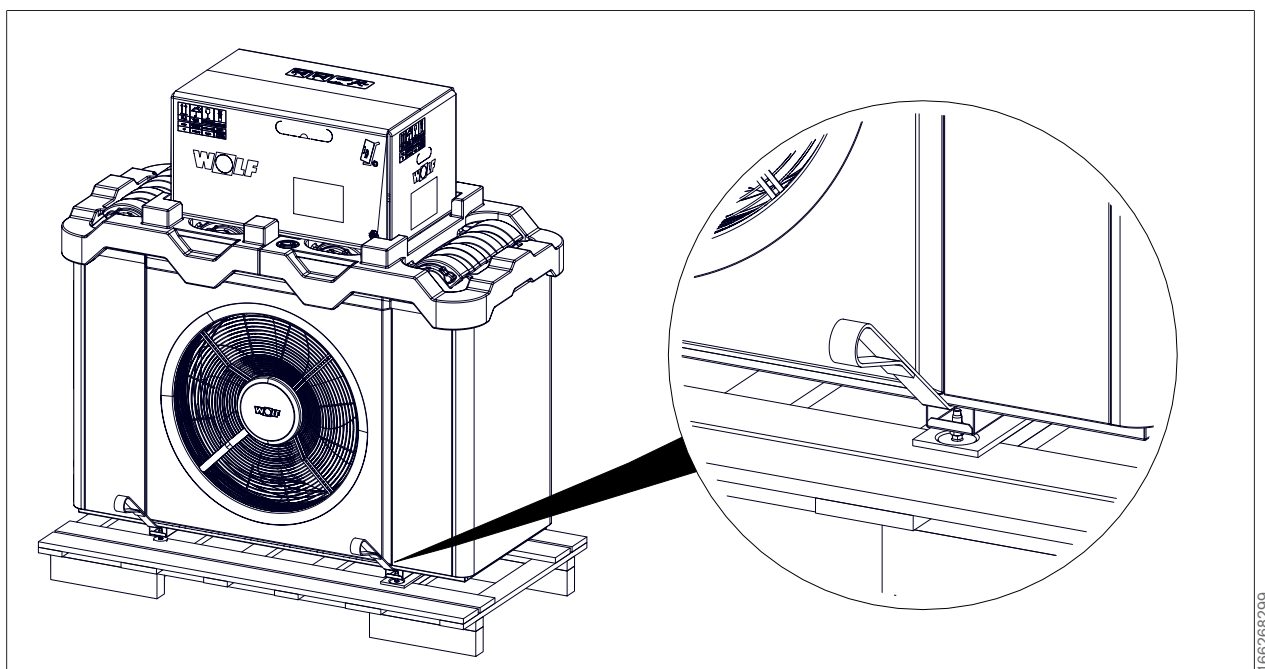


① Kondensatstutzen

② Befestigungsbleche

1. Kondensatstutzen ① aus Verpackung entnehmen und aufbewahren.
2. Befestigungsbleche ② entfernen und aufbewahren.

Tragegurte einfädeln

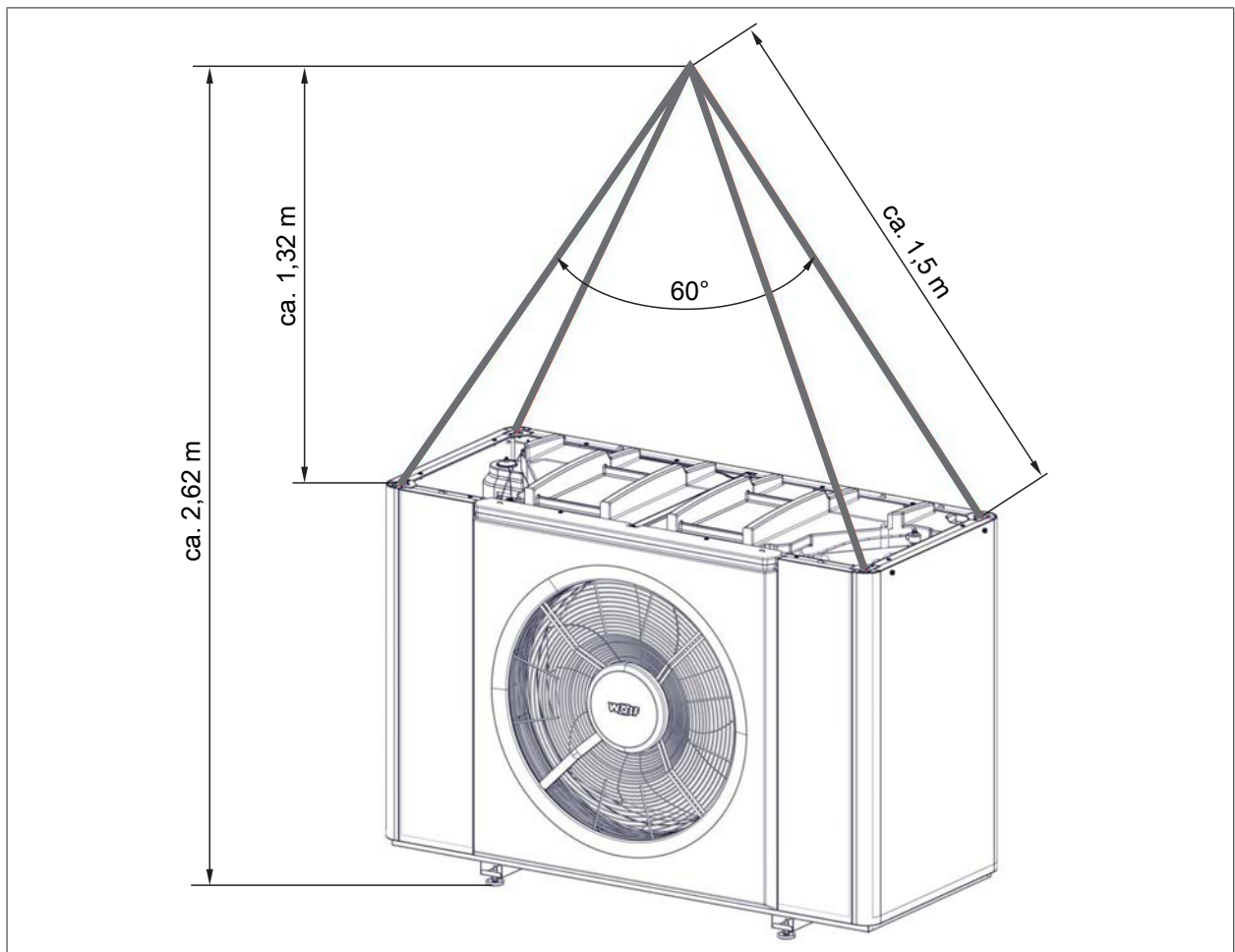


- Tragegurte am Querträger einfädeln.

Krantransport**WARNUNG****Abstürzende Last**

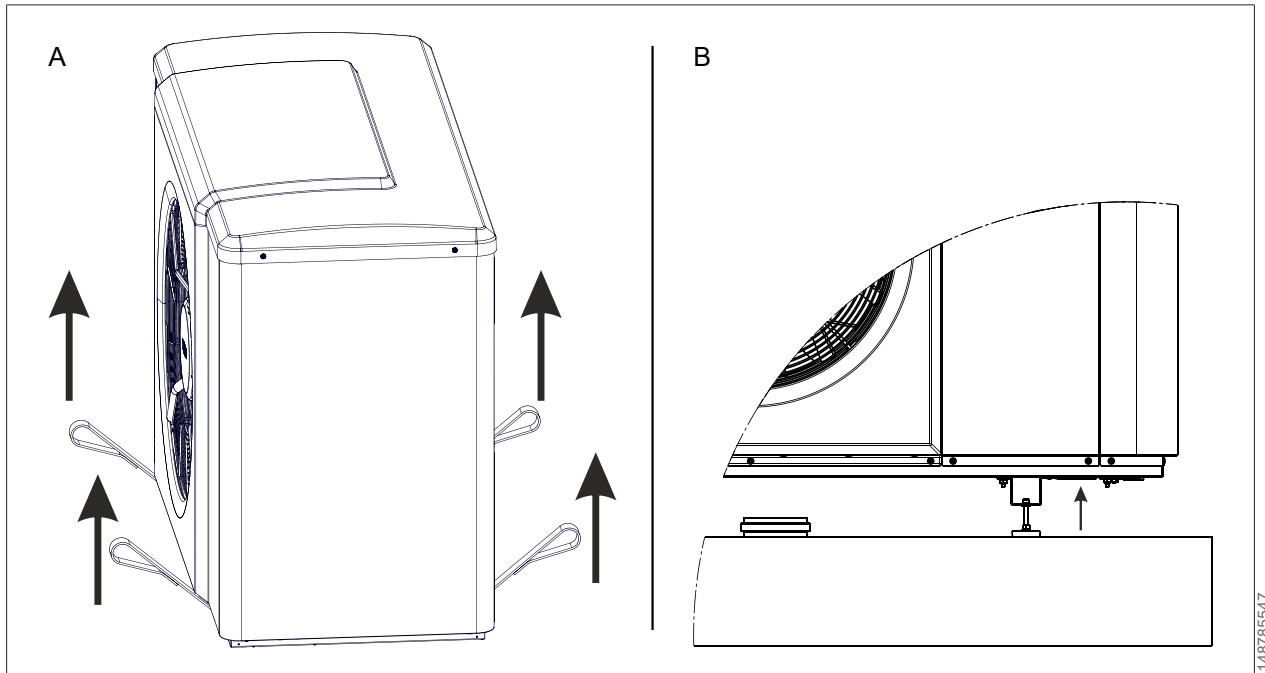
Schwere Verletzungen und Quetschungen am Kopf und Körper

► Nicht unter der schwebenden Last aufhalten.



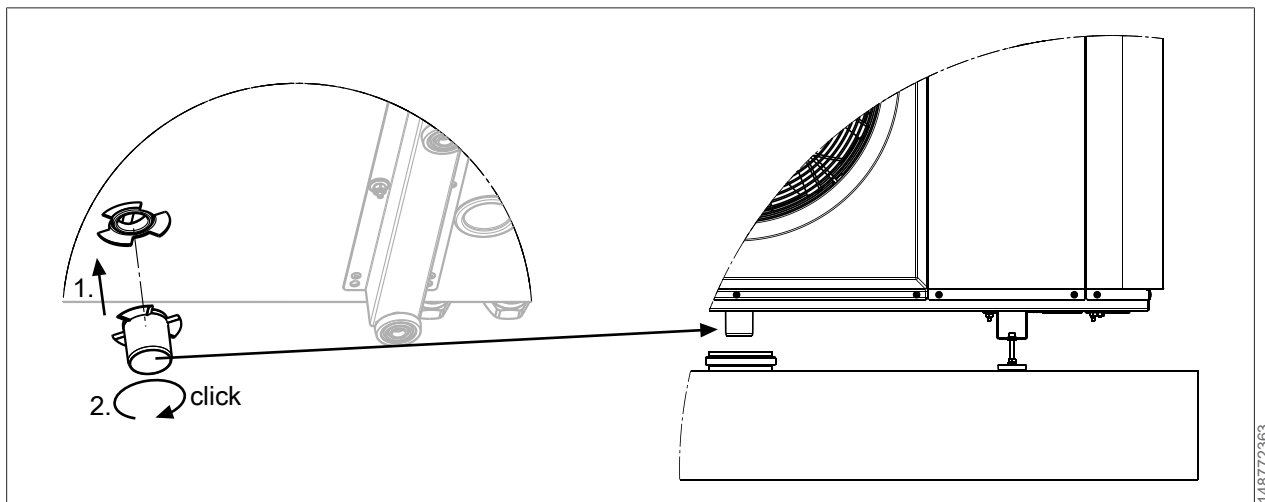
Beim Krantransport müssen alle Seitenverkleidungen montiert sein.

ODU aufstellen



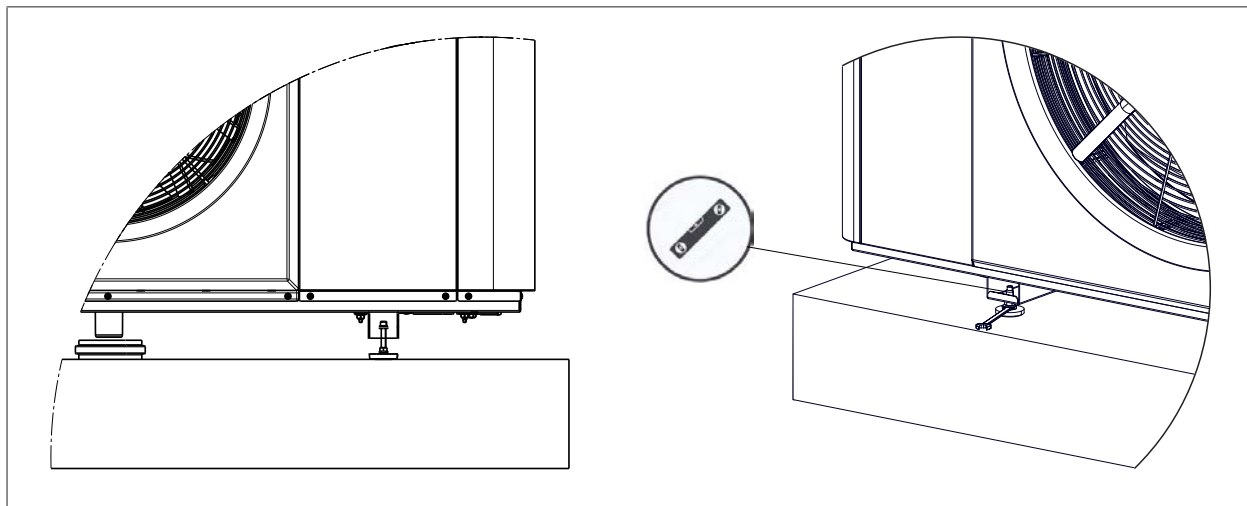
1. ODU von der Palette auf den Sockel stellen.
2. FüÙe hochschrauben, um Kondensatstutzen zu montieren.

Kondensatstutzen montieren



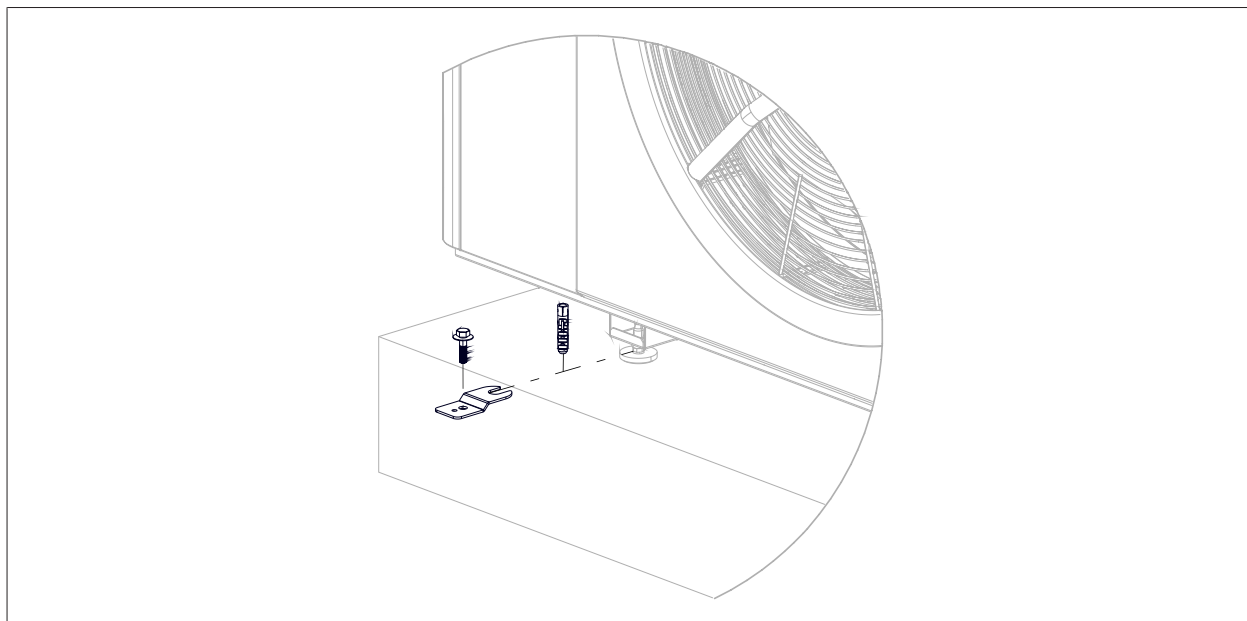
1. Kondensatstutzen an Kondensatöffnung der ODU anbringen.
2. Kondensatstutzen nach rechts drehen, bis der Verschluss einrastet.

ODU ausrichten



- ▶ Die ODU, mit einer Wasserwaage, an den Füßen in der Längs- und Breitenachse waagrecht ausrichten. Die ODU muss exakt waagrecht stehen!

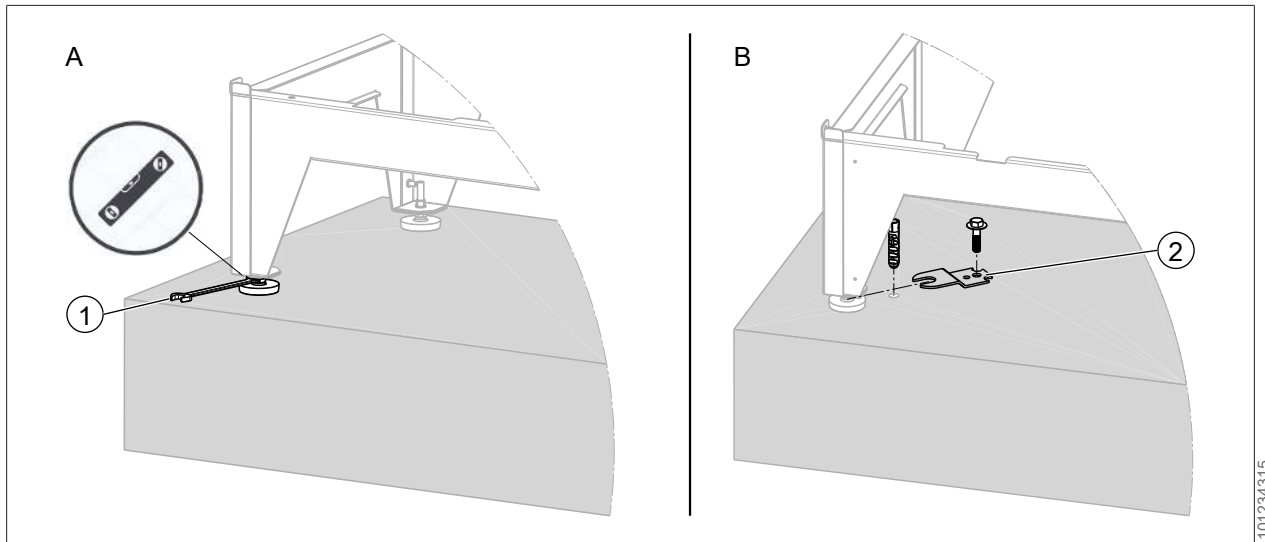
ODU auf dem Sockel verankern



- ▶ 4 Füße der ODU mit den 4 Befestigungsblechen mit dem Sockel verankern.

5.6.2 ODU mit Bodenkonsole auf Sockel montieren

Bodenkonsole auf Sockel montieren

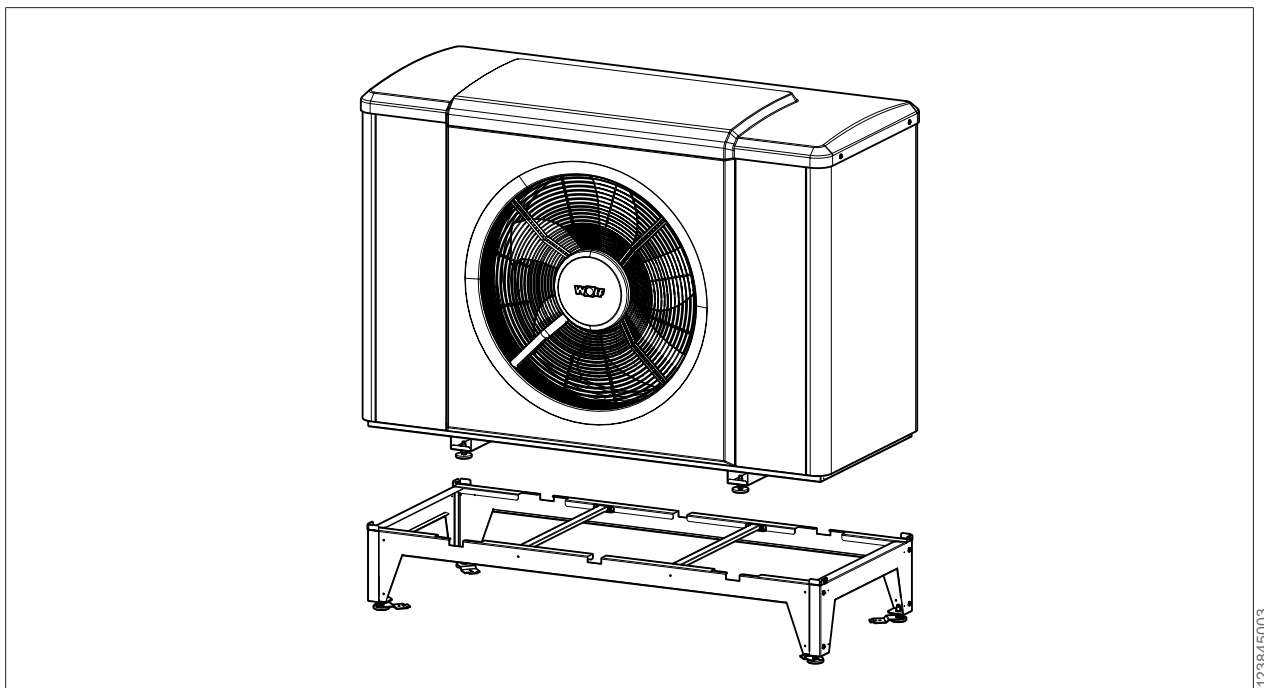


① Maulschlüssel

② Befestigungsblech

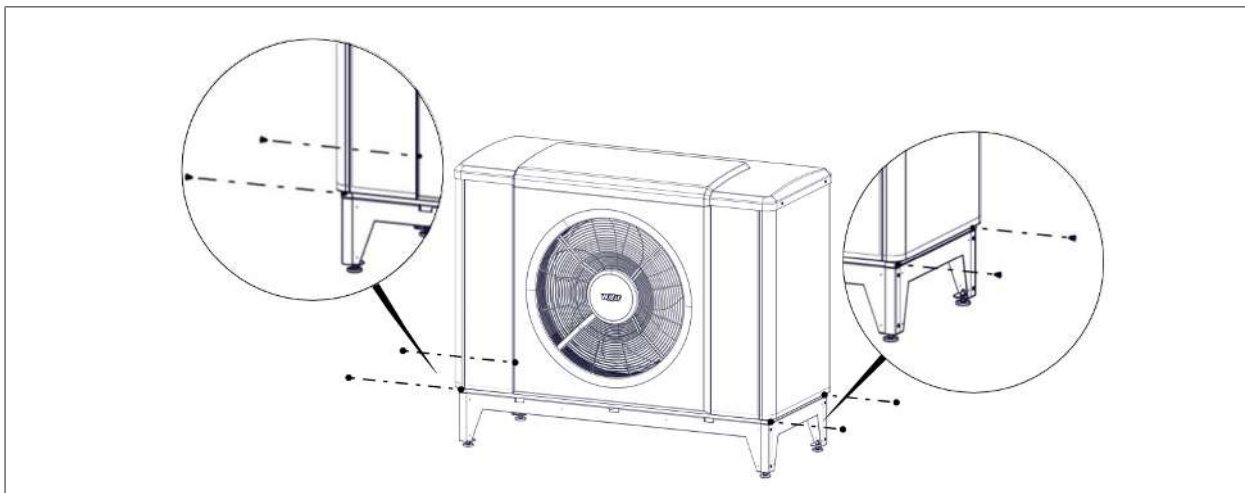
1. Bodenkonsole mit Wasserwaage an den Füßen in der Längs- und Querachse exakt waagrecht ausrichten.
2. 4 Füße der Bodenkonsole mit den 4 Befestigungsblechen mit dem Sockel verankern.

ODU auf Bodenkonsole montieren



- ODU auf Bodenkonsole stellen.

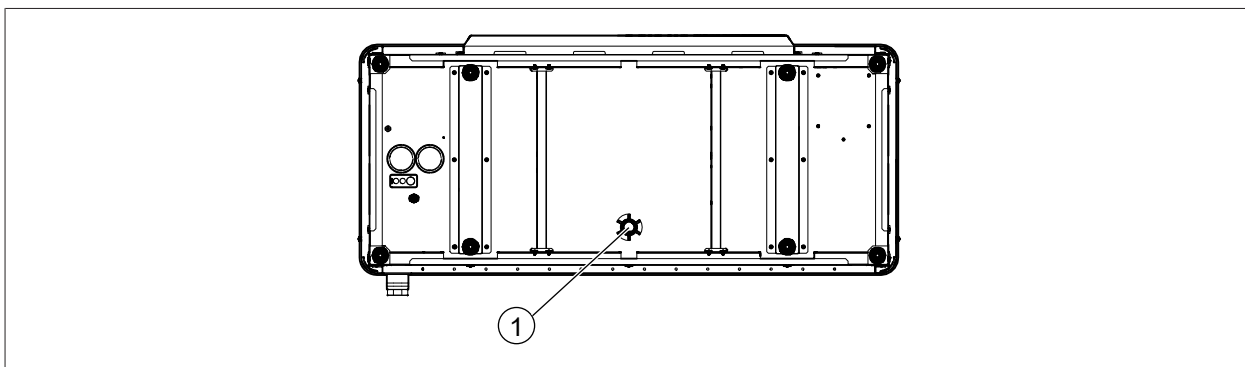
ODU mit Bodenkonsole verschrauben



123902091

- ▶ ODU mit Bodenkonsole verschrauben.

Kondensatablauf montieren

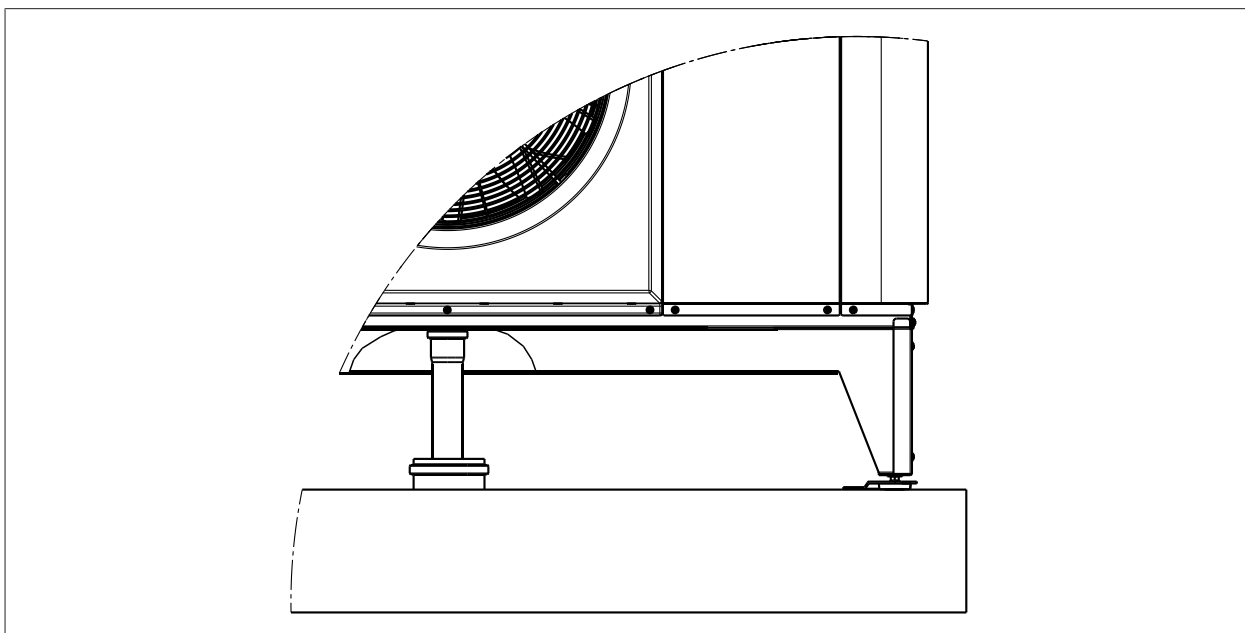


123853195

- ① Kondensatablauf

1. Kondensatstutzen an Kondensatöffnung der ODU anbringen.
2. Kondensatstutzen nach rechts drehen, bis der Verschluss einrastet.

Kondensatleitung zum Ablauf montieren

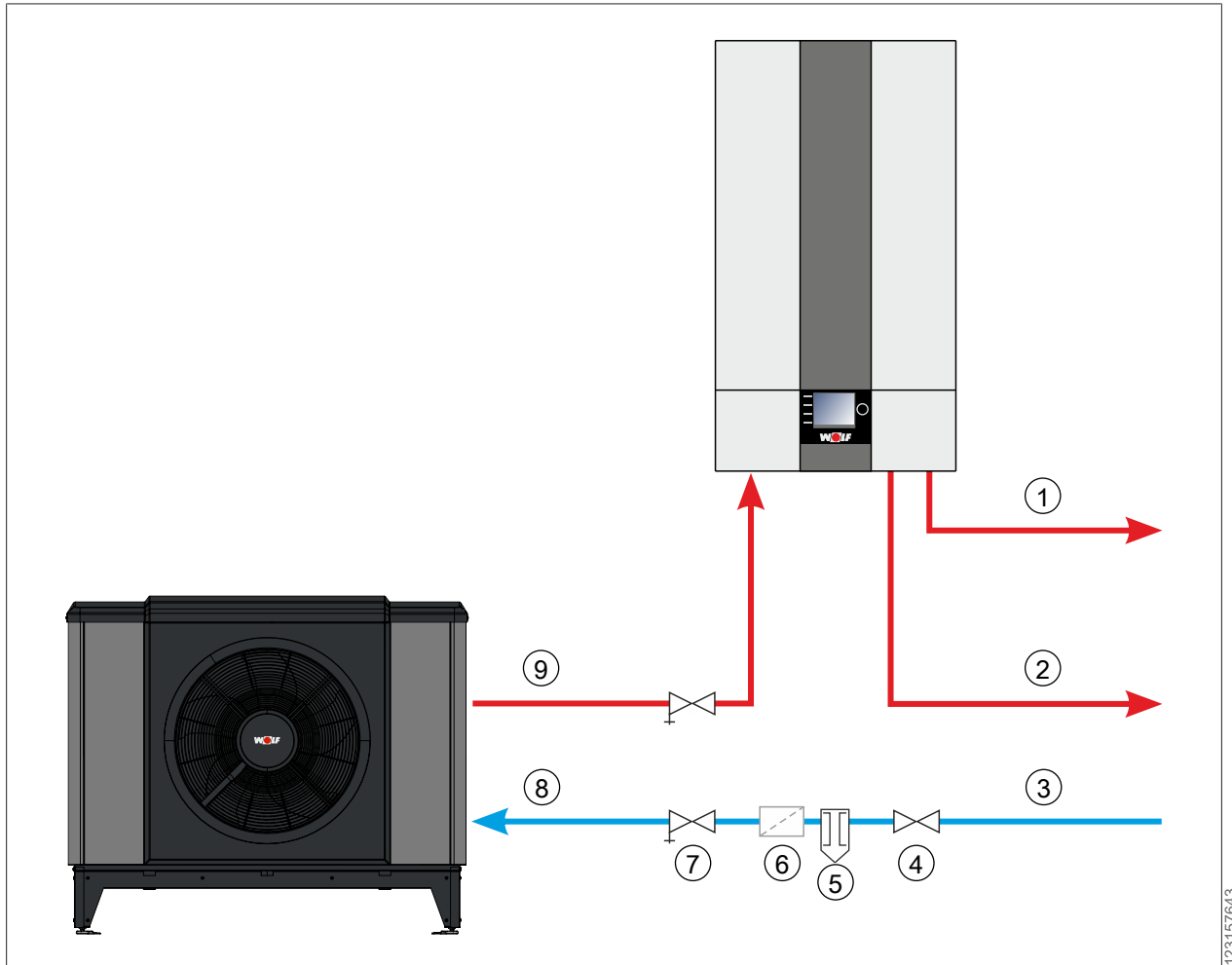


148733835

1. Kondensatleitung mit z. B. 2 x 90° Bogen DN 50 an Ablauf anschließen.
2. Kondensatleitung bauseits dämmen.

5.6.3 IDU und ODU hydraulisch anschließen

Hydraulisches Schema

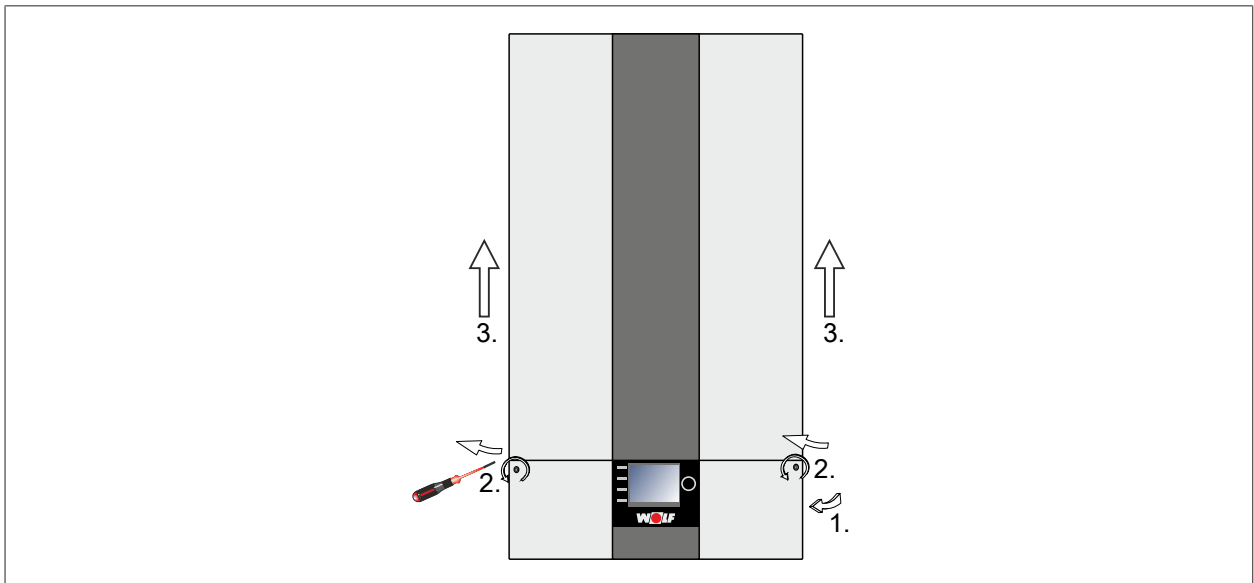


- | | |
|---|-------------------------------------|
| ① Vorlauf Warmwasserspeicher | ② Vorlauf Heizkreis |
| ③ Rücklauf Warmwasserspeicher und Heizkreis | ④ Absperrhahn |
| ⑤ Schlammabscheider mit Magnetitabscheider | ⑥ Schmutzfänger (liegt der IDU bei) |
| ⑦ Absperrhahn mit Entleerung | ⑧ Rücklauf ODU |
| ⑨ Vorlauf ODU | |

123157643

5.7 Verkleidung demontieren / montieren

5.7.1 Verkleidung IDU demontieren / montieren



1. Regelungsdeckel zur Seite klappen.
2. Schrauben (Innensechskant SW4) lösen.
3. Vordere Verkleidung der IDU anheben und abnehmen.
4. Montage der Verkleidung in umgekehrter Reihenfolge durchführen.

5.7.2 Verkleidung ODU demontieren / montieren

Deckel demontieren / montieren

1. 4x Schrauben M6 (TX30) am Deckel lösen.
2. Deckel nach oben abheben.
3. Montage der Verkleidung in umgekehrter Reihenfolge durchführen.

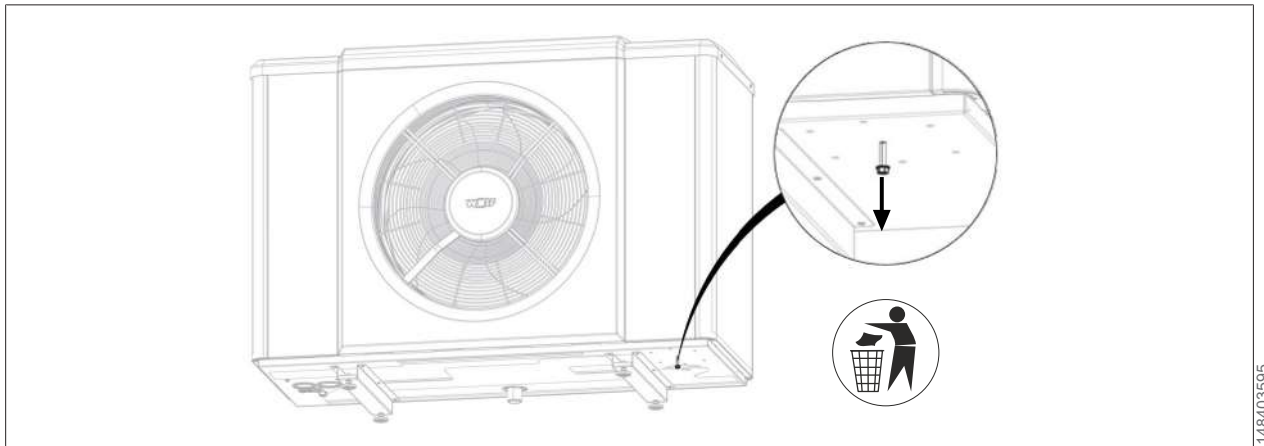
Seitenverkleidungen demontieren / montieren

1. 2x Schrauben M6 (TX30) je Seitenverkleidung lösen
2. Seitenverkleidungen nach oben schieben und seitlich abnehmen.
3. Montage der Verkleidung in umgekehrter Reihenfolge durchführen.

Seitliche Frontverkleidungen demontieren / montieren

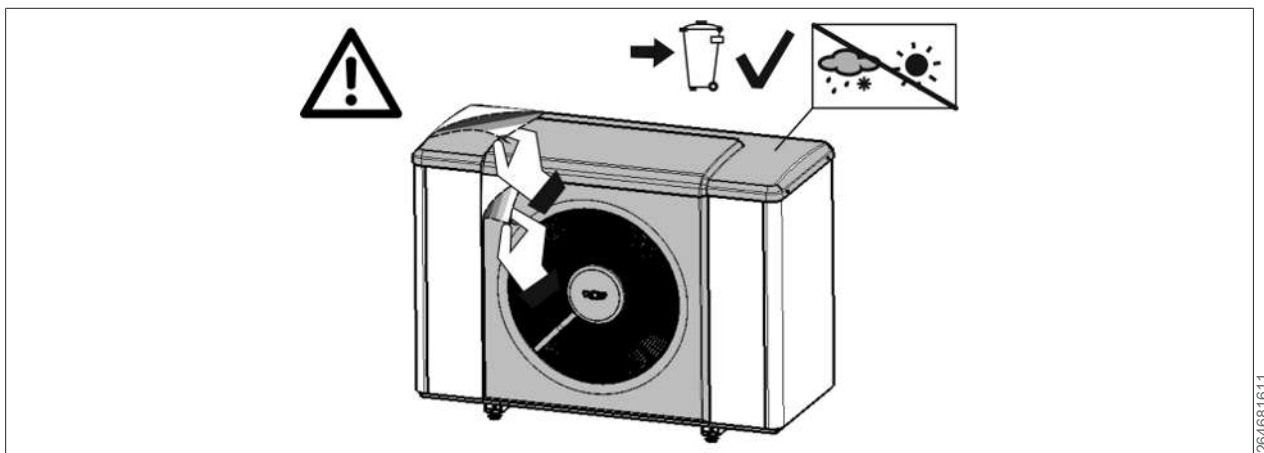
1. 5x Schrauben M6 (TX30) je seitlicher Frontverkleidung lösen.
2. Seitliche Frontverkleidungen nach oben schieben und seitlich abnehmen.
3. Montage der Verkleidung in umgekehrter Reihenfolge durchführen.

5.7.3 Transportsicherung Verdichter entfernen



- Schraube SW 13 herausdrehen und entfernen.

5.7.4 Schutzfolie entfernen



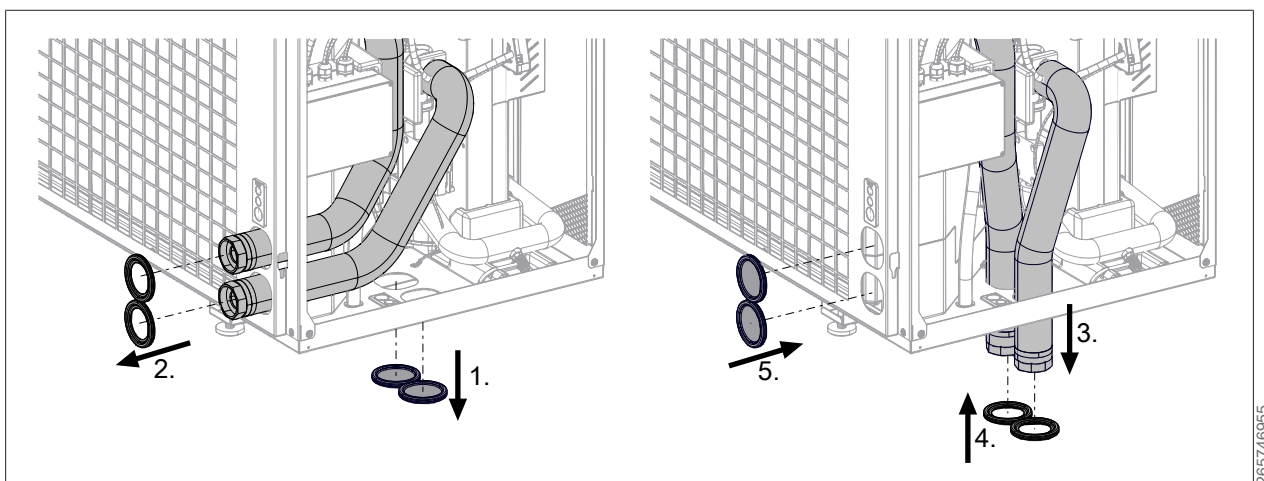
- Schutzfolien von Deckel- und Frontverkleidung entfernen.

5.7.5 Hydraulikan Anschlüsse der ODU mit Bodenkonsole von hinten nach unten umbauen



INFO

Umbau ist nur bei ODU mit Bodenkonsole mit Anschluss nach unten nötig.

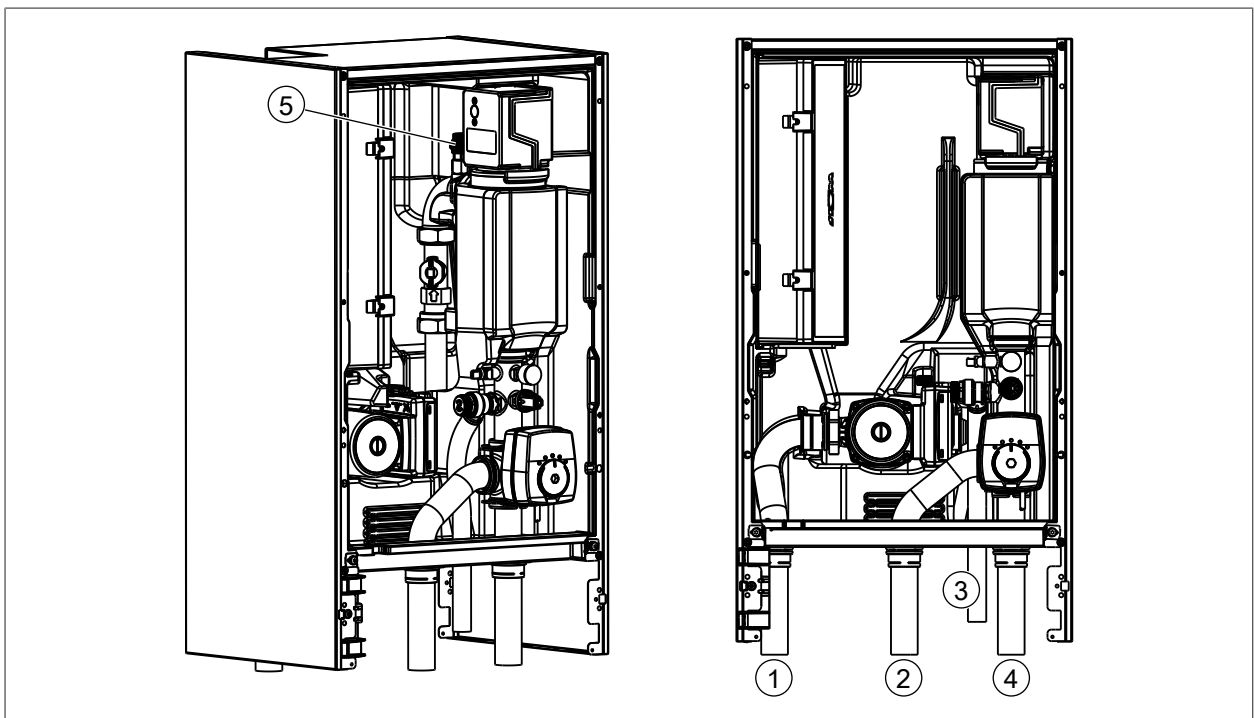
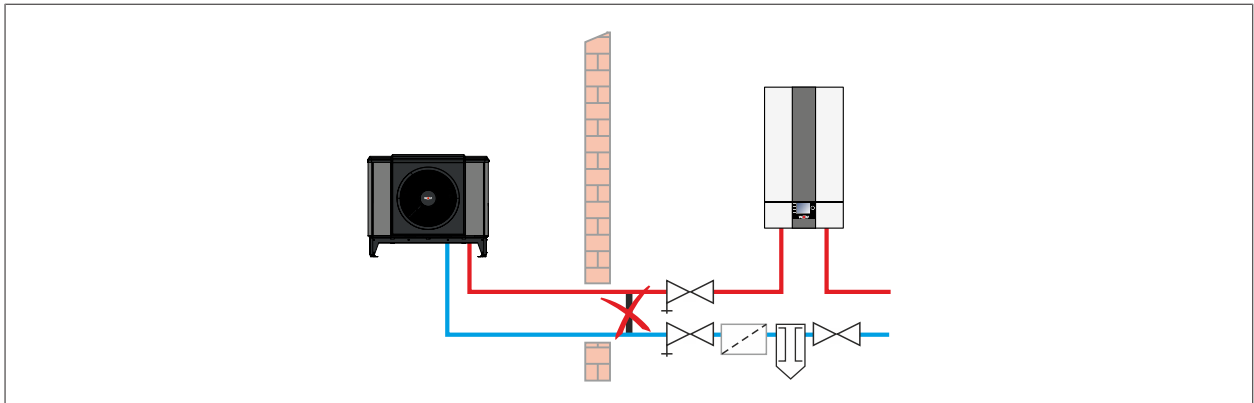


1. Kappen demontieren.

2. Durchführungstüllen demontieren.
3. Wellschläuche nach innen ziehen und in die Öffnungen nach unten stecken.
4. Durchführungstüllen montieren.
5. Kappen an Rückwand montieren.

5.8 Heiz- / Warmwasserkreis anschließen

Damit die ODU immer ausreichend durchströmt wird, darf vom Heizungsrücklauf zur Verbindungsleitung zwischen ODU und IDU kein Bypass oder Kurzschlußleitung vorhanden sein. Eine unzureichende Durchströmung kann den Kältekreis schädigen und brennbares Kältemittel austreten lassen.



- | | |
|---|--|
| ① Vorlauf ODU Ø 35 x 1 mm | ② Vorlauf Heizung Ø 35 x 1 mm |
| ③ Schlauch Sicherheitsventil DN 25 mm | ④ Vorlauf Warmwasserspeicher Ø 35 x 1 mm |
| ⑤ Entlüfter mit Anschluss für Entlüfterschlauch | |

► Verkleidung demontieren. ➡ [Verkleidung demontieren / montieren](#) ► 54

Entlüfter montieren

► Am höchsten Punkt der Anlage Entlüfter montieren.

Sicherheitsventil montieren

- ▶ Ablaufschlauch des Sicherheitsventils der IDU über einen Trichtersiphon in den Abfluss führen.

Ausdehnungsgefäß montieren

- ▶ Ausdehnungsgefäß nach den vor Ort geltenden Normen und Richtlinien montieren.

Überströmventil montieren

- ▶ Überströmventil montieren, falls kein Trennspeicher eingesetzt wird.

Maximalthermostat (MaxTh) montieren

1. Zum Schutz von Flächenheizsystemen (z. B. Fußbodenheizkreise) vor zu hohen Vorlauftemperaturen sind Temperaturwächter bzw. Maximalthermostate montieren.
2. Bei einem direkten Heizkreis die potentialfreien Kontakte des Maximalthermostats (bei mehreren Maximalthermostaten sind diese in Reihe zu schalten) am parametrierbaren Eingang E1/E3/E4 der Wärmepumpe bzw. IDU anschließen.
3. Bei einem Mischerkreis mit Mischermodule MM-2 oder Kaskadenmodul KM-2 das Maximalthermostat am Anschluss MaxTH des MM-2/KM-2 anschließen.
4. Eingang E1/E3/E4 über die Fachmannparameter der Wärmepumpe parametrieren (Maximalthermostat/MaxTh).

Löst ein Maximalthermostat aus (Kontakt geöffnet) werden die aktiven Wärmeerzeuger und die Heizkreispumpe, oder die entsprechende Mischerkreispumpe, abgeschaltet..

Schmutzfänger und Schlammabscheider mit Magnetitabscheider montieren

1. Schmutzfänger aus dem Karton entnehmen.
2. Schmutzfänger und Schlammabscheider mit Magnetitabscheider im Rücklauf zur ODU montieren.

Taupunktwärter (TPW) montieren

Bei mehreren Räumen in einem Kühlkreis für jeden Raum einen Taupunktwärter vorsehen.

1. Taupunktwärter montieren, in Reihe schalten und am Eingang Taupunktwärter anschließen (z.B. mittels WOLF-Anschlusskasten TPW).
2. Taupunktwärter eines Mischerkreises an den Eingang Taupunktwärter des jeweiligen Mischermodule MM-2 oder Kaskadenmoduls KM-2 anschließen (z. B. mittels WOLF-Anschlusskasten TPW).
3. Schaltpunkt des Taupunktwärter über Potentiometer zwischen 75 % und 100 % rF einstellen. (Werkseinstellung 90 % rF).
4. Bei Bedarf Taupunktwärter unmittelbar an der IDU installieren. Schaltpunkt reduzieren, z. B. 85 % rF statt 90 % rF.

Pufferspeicher / Hydraulische Weiche montieren


- ▶ Pufferspeichers oder hydraulische Weiche einbauen.

pH-Wert kontrollieren

Durch chemische Reaktionen verändert sich der pH-Wert:

1. Den pH-Wert 8 - 12 Wochen nach der Inbetriebnahme kontrollieren.
2. Werte vergleichen. [☞ Wasserqualität bezogen auf WOLF-Wärmepumpen in Anlehnung an die VDI 2035 \[▶ 26\]](#)

Trinkwasserwert beachten

1. Warmwassertemperatur auf maximal 50 °C einstellen, wenn die Gesamthärte von 15 °dH (2,5 mol/m³) überschritten wird. (Schutz gegen Verkalkung)
2. Hinweise beachten:  [Anforderungen an die Trinkwasserqualität](#) [▶ 27]

5.8.1 Heizungsanlage spülen

Damit eventuell vorhandene Verunreinigungen (z. B. Hanfreste, Kunststoffspäne, usw.) in der Heizungsanlage nicht zur Störung der Wärmepumpe führen, muss die Heizungsanlage vor dem Wärmepumpenan-schluss gut gereinigt und gespült werden.

- ▶ Vor Anschluss von IDU und ODU die Heizungsanlage und Anschlussleitungen der ODU spülen.

5.8.2 Heizungsanlage befüllen



HINWEIS

Unsachgemäße Installation

Schäden an der Heizungsanlage durch Frost.

- ▶ IDU bis zur Inbetriebnahme eingeschaltet lassen.



INFO

Hinweise "Frostschutz ist aktiv" beachten.

1. Verschlusskappe an der Entlüftung in der IDU eine Umdrehung öffnen.
2. Entleerungshahn an der ODU schließen.
3. Alle Heizkreise öffnen.
4. Gesamte Heizungsanlage im kalten Zustand langsam über den KFE-Hahn am Rücklauf auf etwa 2,0 bar auffüllen (Manometer beobachten). Der maximale Betriebsdruck beträgt 3,0 bar.
5. 3-Wege-Umschaltventil manuell von Heizbetrieb in Warmwasserbetrieb und zurück betätigen.
6. Gesamte Anlage auf wasserseitige Dichtheit kontrollieren



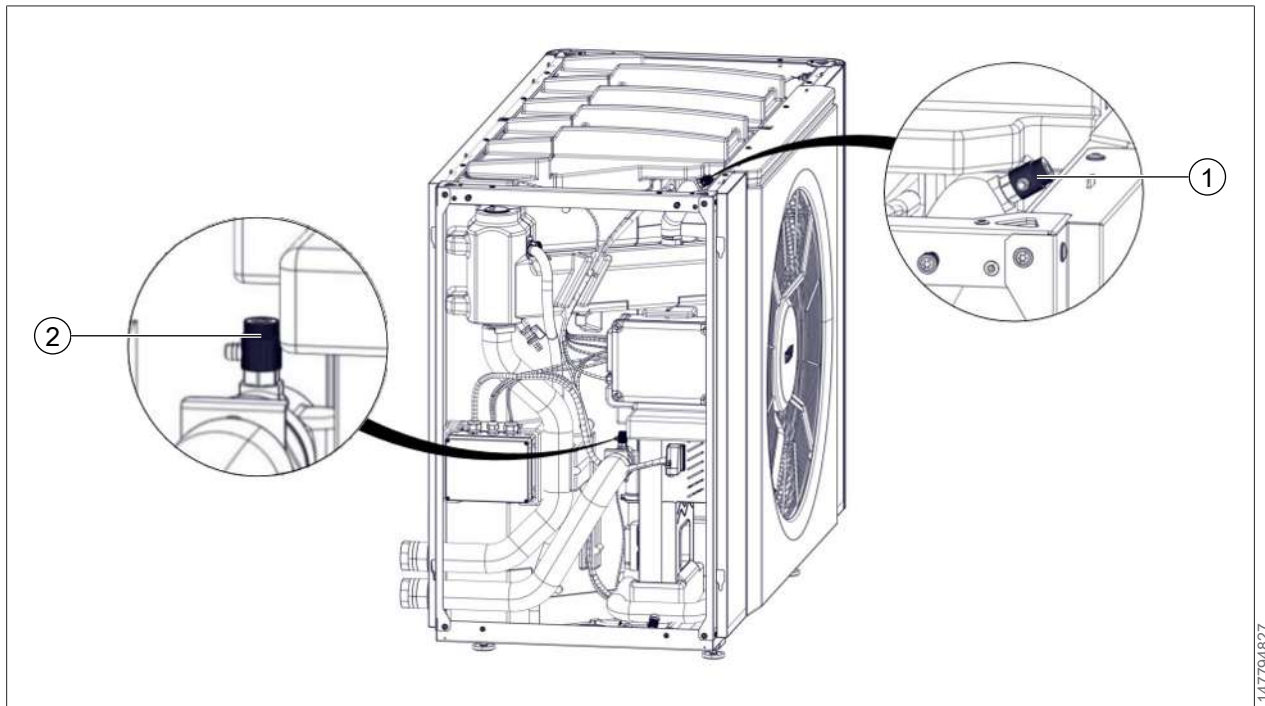
HINWEIS

Auslaufendes Wasser

Wasserschäden

- ▶ Alle hydraulischen Verrohrungen auf Dichtheit prüfen.

7. Druckausdehnungsgefäß langsam öffnen.
8. ODU entlüften: Handentlüfter ① und Handentlüfter ② am Schmutzsieb öffnen, bis blasenfreies Wasser austritt.



- ① Handentlüfter (Luft-/Klätemittelabscheider) ② Handentlüfter (Schmutzsieb)

9. Anlage nachfüllen auf mind. 2,0 bar (Manometer beachten, der maximale Betriebsdruck beträgt 3,0 bar)

5.8.3 Folgen bei Nichtbeachtung der Vorgaben zur Installation

Falls die Anlage nicht gemäß den Vorgaben geplant, in Betrieb genommen und betrieben wird, besteht die Gefahr folgender Schäden und Störungen:

- Funktionsstörungen und Ausfall von Bauteilen z. B. Pumpen, Ventile
- Durchflussreduzierungen durch verstopfte Bauteile
- Innere und äußere Leckagen, z. B. an Wärmetauschern
- Materialermüdung – Kavitation durch Gasblasenbildung
- Siedegeräusche
- Austritt von brennbarem Kältemittel

5.9 Elektrischer Anschluss

5.9.1 Allgemeine Hinweise

1. Elektrischen Anschluss nur durch einen zugelassenen Elektro-Installations-Fachbetrieb erstellen.
2. Wärmepumpeneinsatz beim örtlichen Energieversorgungs-Unternehmen anzeigen, falls erforderlich.
3. An Anschlussklemmen liegt auch bei ausgeschaltetem Betriebsschalter Spannung an.
4. Netzanschlussleitungen sind den technischen Daten des Gerätes, sowie den örtlichen Gegebenheiten und der Verlegeart entsprechend auszuführen (z. B. NYM-J oder NYY-J).
5. Elektrische Anschlussleitungen, Verlegekanäle, Verlegerohre usw. vor mechanischer Beschädigung schützen sowie witterungs- und UV-beständig ausführen.



GEFAHR

Elektrische Spannung

Todesfolge durch Stromschläge.

1. Elektrische Arbeiten von einer Fachkraft durchführen lassen.
2. In die Netzzuleitung vor dem Gerät eine allpolige Trennvorrichtung mit mindestens 3 mm Kontaktabstand einbauen (z. B. Fehlerstrom-Schutzeinrichtung, Leitungsschutzschalter, Reparaturschalter, gegen Wiedereinschaltung sicherbar).
3. Vor Beginn der Arbeiten Spannungsfreiheit kontrollieren.
4. Vor Beginn der Arbeiten Anlage gegen Wiedereinschalten sichern.
5. Bei Einsatz einer Fehlerstrom-Schutzeinrichtung (FI-Schutzschalter bzw. RCD) ist eine allstromsensitive Fehlerstrom-Schutzeinrichtung vom Typ B zu verwenden, da nur diese für gleichstromartige Fehlerströme geeignet ist. Eine Fehlerstrom-Schutzeinrichtung vom Typ A ist nicht geeignet.
6. Elektrische Absicherungswerte (siehe Technische Daten) einhalten.
7. Bevor das Gerät mit Spannung versorgt wird, alle Abdeckungen elektrischer Komponenten, sowie Schutzvorrichtungen montieren.



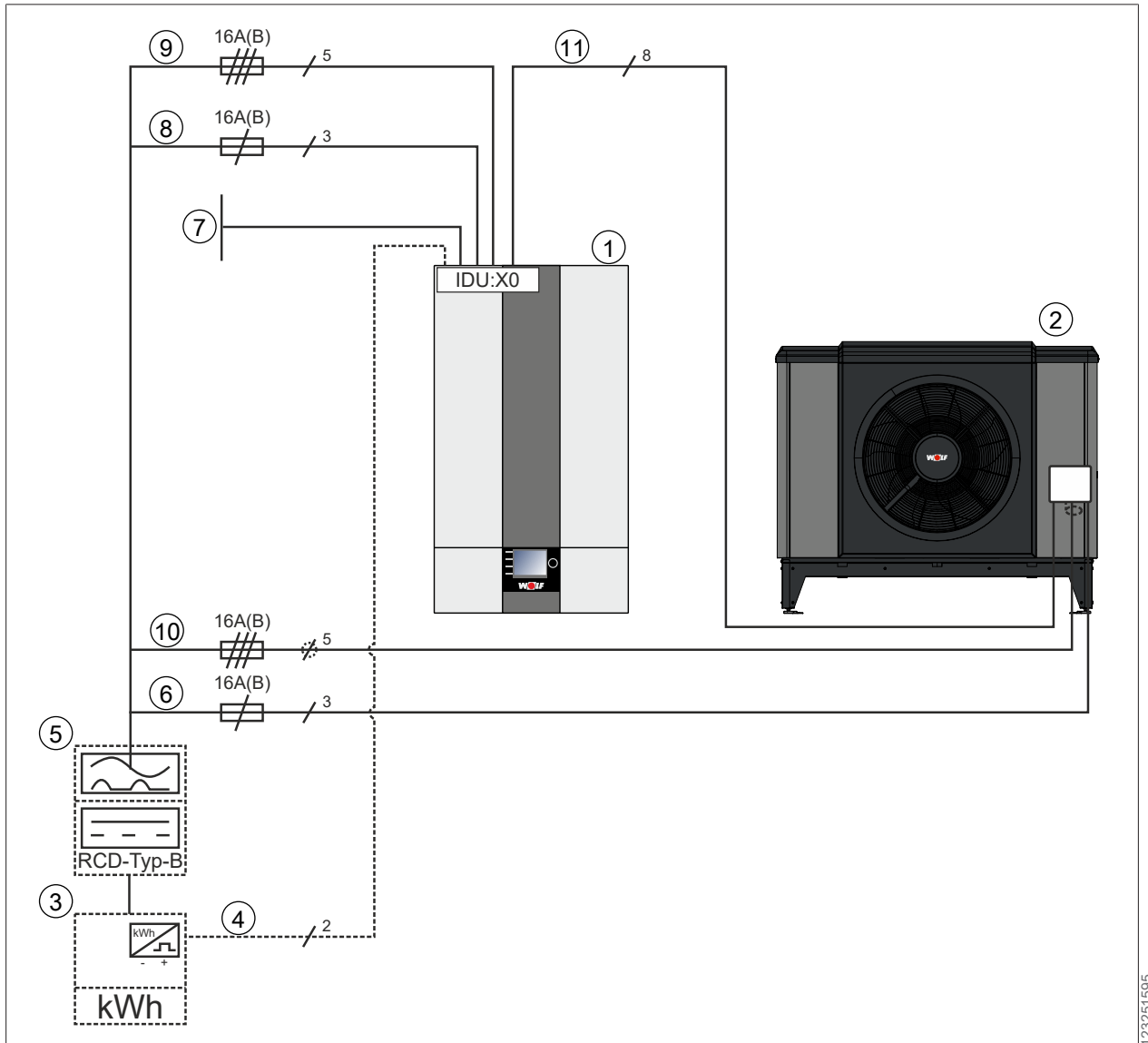
HINWEIS

Elektrische Spannung

Schäden an Bauteilen des Gerätes.

1. Kommunikations- und Sensorleitungen nicht zusammen mit Netzanschlussleitungen (230/400VAC) verlegen.
 2. Netzanschlussleitungen gemäß den technischen Daten des Gerätes, sowie den örtlichen Gegebenheiten ausführen.
-

5.9.2 Übersicht elektrischer Anschluss IDU / ODU



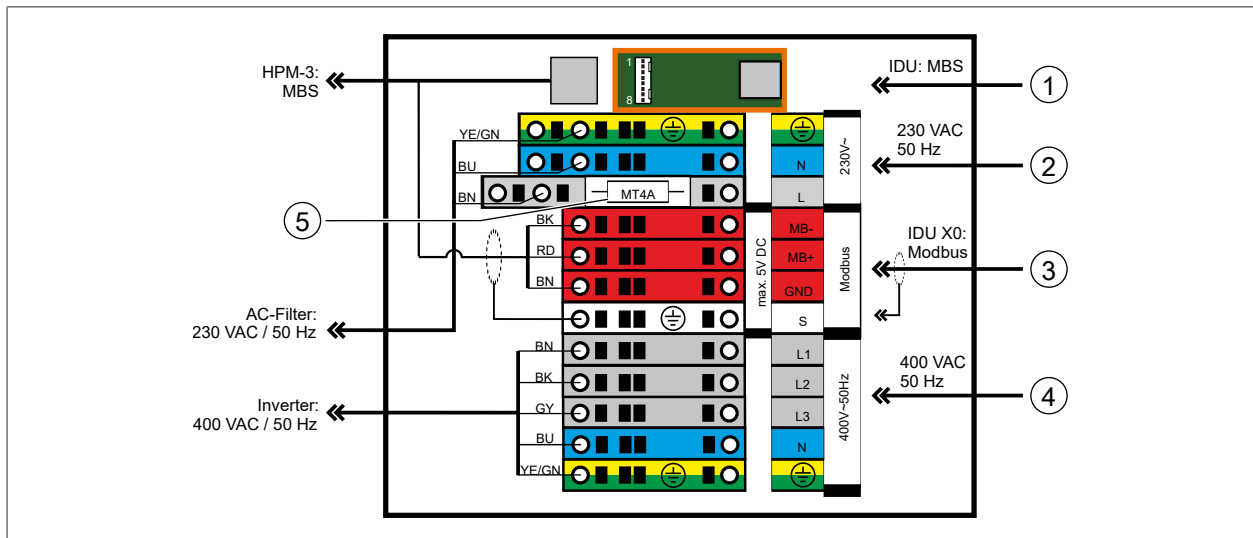
- | | |
|---|---|
| <p>① IDU Detailansicht des elektrischen Anschluss der Klemmleiste IDU:XO siehe "Schaltplan IDU"</p> <p>③ Stromzähler, mit S0-Schnittstelle (optional)</p> <p>⑤ Fehlerstrom-Schutzschalter (FI/RCD) Typ B (sofern erforderlich)</p> <p>⑦ Bauseitige Anschlüsse (Temperatursensoren, Pumpen, EVU, PV, SmartGrid, TPW, ...)</p> <p>⑨ Netz Elektroheizung 400 VAC/50 Hz, min. 5 x 2,5 mm², max. 5 x 4 mm², Absicherung 16A(B)</p> <p>⑪ Modbus- und Serviceschnittstelle-Verbindung MBS (max. 30m, Netzkabel, mind. CAT5e, geschirmt, RJ45-Steckverbindungen); Alternativ: Modbus-Verbindung MB (max. 30m, mind. 3x 0,5 mm², geschirmt, Schirm nur bei ODU aufgelegt)</p> | <p>② ODU Detailansicht des elektrischen Anschluss des ODU-Anschlusskastens siehe „Schaltplan ODU“</p> <p>④ Anschluss der S0-Schnittstelle S01 min. 2 x 0,5 mm² (optional)</p> <p>⑥ Netz Steuerung ODU 230 VAC/50 Hz, min. 3 x 1,5 mm², Absicherung 16A(B)</p> <p>⑧ Netz Steuerung IDU 230 VAC/50 Hz, min. 3 x 1,5 mm², Absicherung 16A(B)</p> <p>⑩ Netz Inverter 400 VAC/50 Hz, min. 5 x 2,5 mm², max. 5 x 4 mm², Absicherung 16A(B)</p> |
|---|---|

5.9.3 ODU elektrisch anschließen

Anschlusskasten öffnen

- Schrauben lösen

2. Deckel abnehmen.

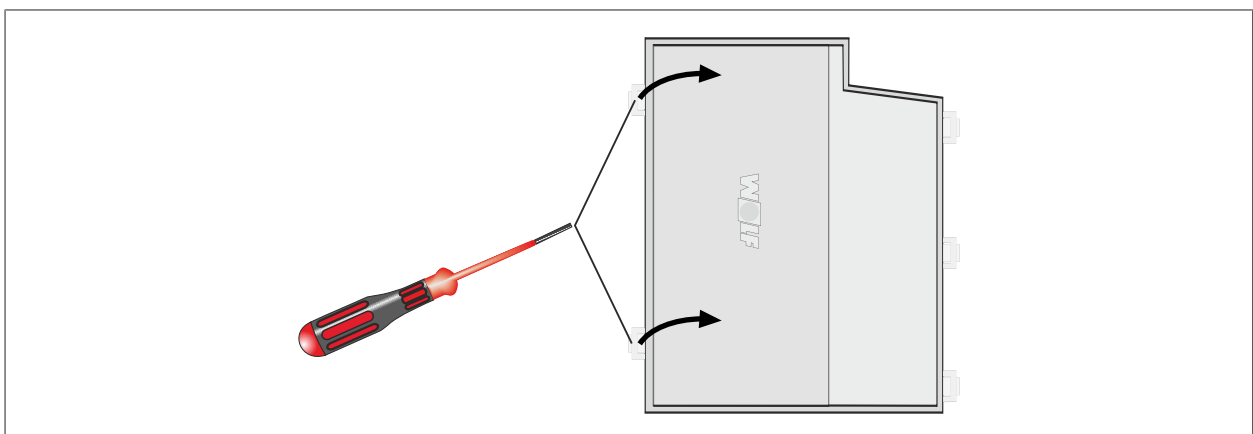


- ① Modbus- und Service-Schnittstelle (MBS zur IDU, Netzkabel, mind. CAT5e, geschirmt, RJ45-Stecker)
- ② Spannungsversorgung Steuerung ODU 230 VAC / 50 Hz (max. Querschnitt 4 mm²)
- ③ Alternative Modbus-Schnittstelle (MB zur IDU, mind. 3x 0,5 mm², geschirmt, Schirm nur bei ODU aufgelegt)
- ④ Spannungsversorgung Inverter 400 VAC / 50 Hz (max. Querschnitt 4 mm²)
- ⑤ Feinsicherung 4 A Mittelträge (MT4AH / 250 VAC, 5 x 20 mm)

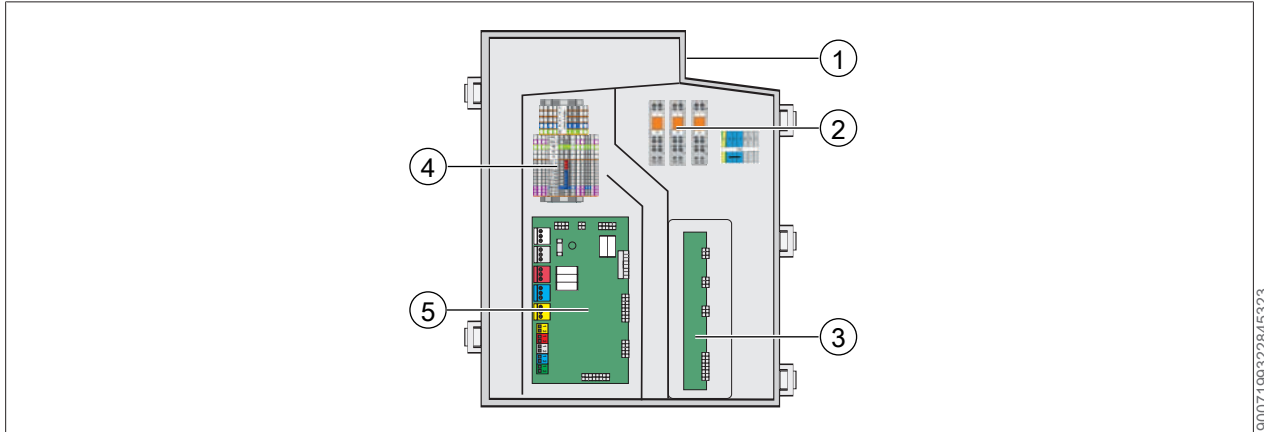
5.9.4 IDU elektrisch anschließen

Vorbereitung

1. Verkleidung demontieren: [Verkleidung IDU demontieren / montieren \[► 54\]](#).
2. Mit Schraubendreher Abdeckung vom Anschlusskasten der IDU abhebeln.
3. Abdeckung abnehmen.
4. Anschlusskasten der IDU ca. 5 cm nach vorne herausziehen.

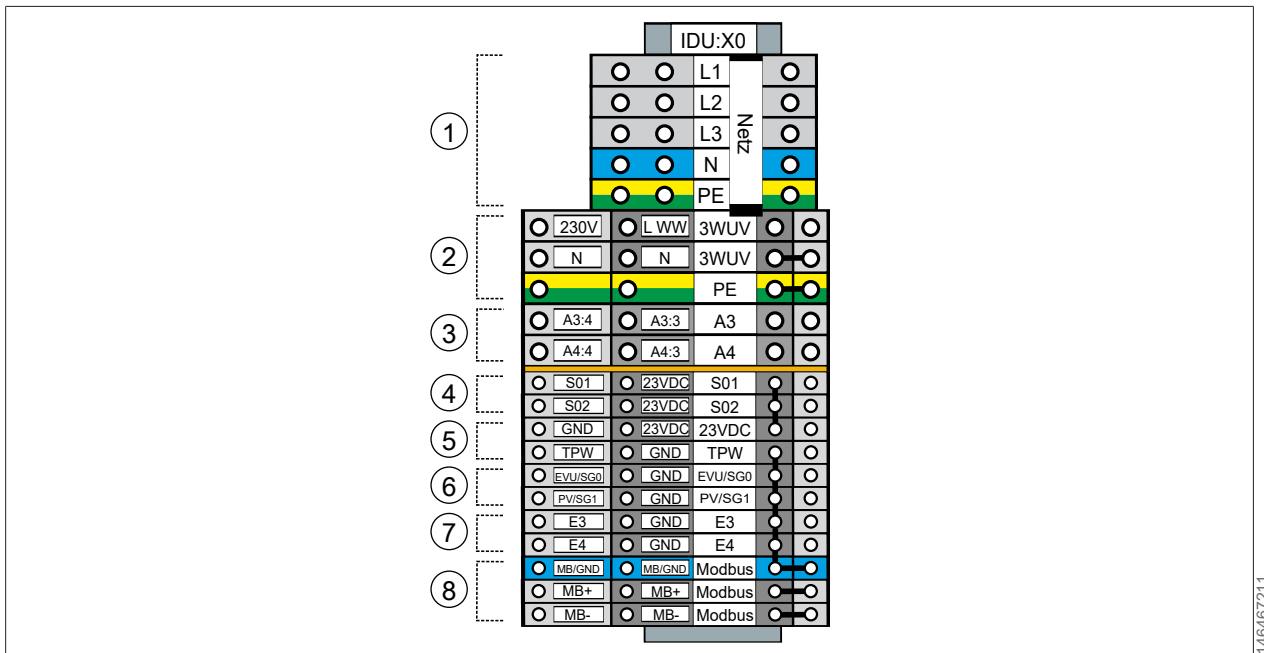


Bauteile Anschlusskasten IDU



- | | | | |
|---|---------------------------------------|---|--------------------------------|
| ① | Kabeleinführung und RJ45-Buchse (MBS) | ② | Ansteuerung Elektroheizelement |
| ③ | Kommunikationsplatine CWO-Board | ④ | Klemmleiste X0 |
| ⑤ | Regelungsplatine HCM-4 mit Abdeckung | | |

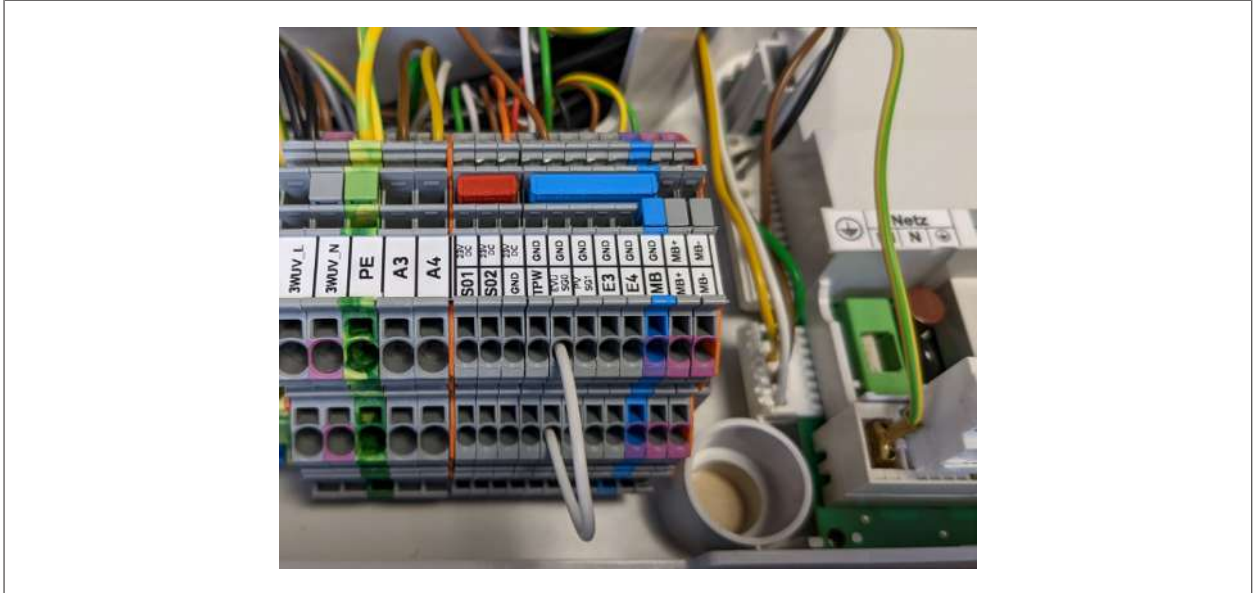
Klemmenbelegung Klemmleiste X0



- | | | | |
|---|---|---|---|
| ① | Spannungsversorgung Elektroheizung 400 VAC / 50 Hz (Nennquerschnitt 2,5 mm ² , max. Querschnitt 4 mm ²) | ② | Ausgang 3WUV Heizen / Warmwasser (3WUV HZ/WW extern) 230 VAC / 50 Hz |
| ③ | Parametrierbare Ausgänge A3 + A4 (interne potentialfreie Schließerkontakte, max. 250 VAC / 2 A / 500 VA) An den parametrierbaren Ausgängen A3 und A4 dürfen nur netzspannungsführende Leitungen, oder nur schutzkleinspannungsführende Leitungen angeschlossen werden. Der gemischte Anschluss von netzspannungs- und schutzkleinspannungsführenden Leitungen ist nicht zulässig. | ④ | S0-Schnittstellen (S01, S02) |
| ⑤ | Taupunktwärter (externer potentialfreier Kontakt) | ⑥ | SmartGrid, EVU-Sperre, PV-Anhebung (externe potentialfreie Kontakte) |
| ⑦ | Parametrierbare Eingänge E3 + E4 (externe potentialfreie Kontakte) | ⑧ | Alternative Modbus-Schnittstelle (MB zur ODU, mind. 3x 0,5 mm ² , geschirmt, Schirm nur bei ODU aufgelegt) |

Hinweise:

1. Bei Anlagen mit zeitweiser Sperrung / Abschaltung durch das Energieversorgungsunternehmen (EVU-Sperre): Schaltsignal (potentialfreier Kontakt) des Energieversorgungsunternehmens an Klemme X0:EVU/GND anschließen, um der Regelung der CHA die EVU-Sperre zu signalisieren. Siehe auch nachfolgende Beispiele.
2. EVU-Sperre nicht aktiv: An Klemme X0:EVU/GND eine Brücke einsetzen.



180560623

3. Elektrischen Anschluss von SmartGrid und EVU-Sperre gemäß den Vorgaben des örtlichen Energieversorgungsunternehmens (EVU) ausführen.
4. Ansteuerung 3WUV Heizen / Warmwasser extern:

Betriebsart	Ventilstellung	Klemmen aktiv (230 VAC)
Heizbetrieb	AB / B	X0:L_HZ
Warmwasserbetrieb	AB / A	X0:L_HZ + L_WW

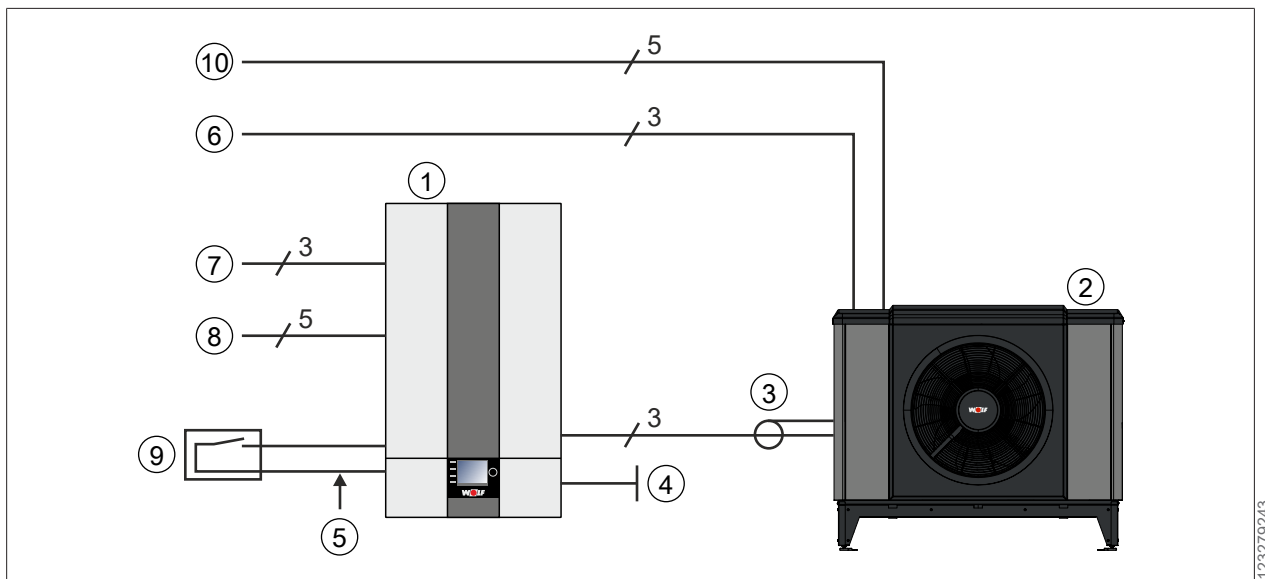
**HINWEIS****Paralleler elektrischer Anschluss von Umschaltventil-Motoren unterschiedlicher Ausführung**

Paralleler elektrischer Anschluss von Umschaltventil-Motoren unterschiedlicher Ausführung (Hersteller/Typ) kann bei Betrieb zu unerwünschter gegenseitiger Beeinflussung ihrer Funktion sowie Anlagenstörung führen.

- ▶ Ausschließlich für das Gerät von der WOLF GmbH freigegebene bzw. als Zubehör erhältliche Umschaltventil-Motoren einsetzen.

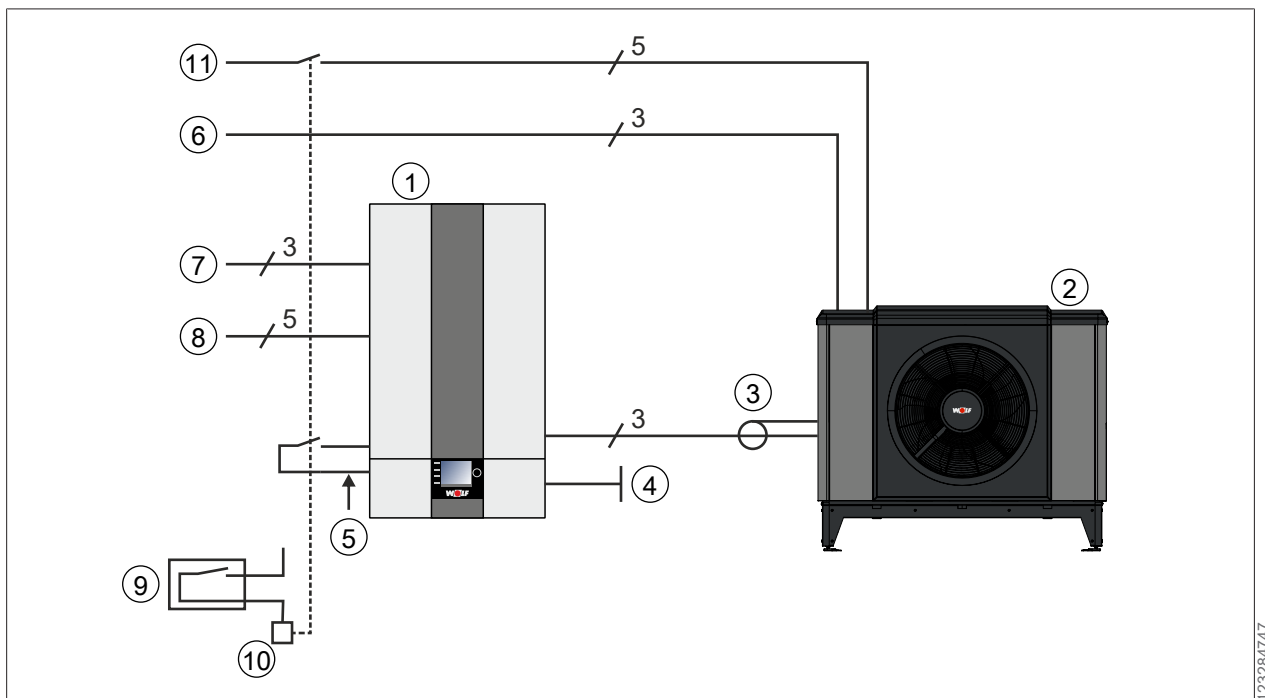
Beispiele zur Netzversorgung mit EVU-Sperre:

Beispiel 1: Ohne bauseitige Lasttrennung



- | | |
|--|---|
| ① IDU | ② ODU |
| ③ Modbus / Ethernet | ④ Bauseitige Anschlüsse |
| ⑤ X0:EVU/GND | ⑥ Netz Steuerung ODU 230 VAC / 50 HZ |
| ⑦ Netz Steuerung IDU 230 VAC / 50 HZ | ⑧ Netz Elektroheizelement 400 VAC / 50 HZ |
| ⑨ Rundsteuer-Empfänger (potentialfreier Kontakt) | ⑩ Netz Inverter 400 VAC / 50 HZ |

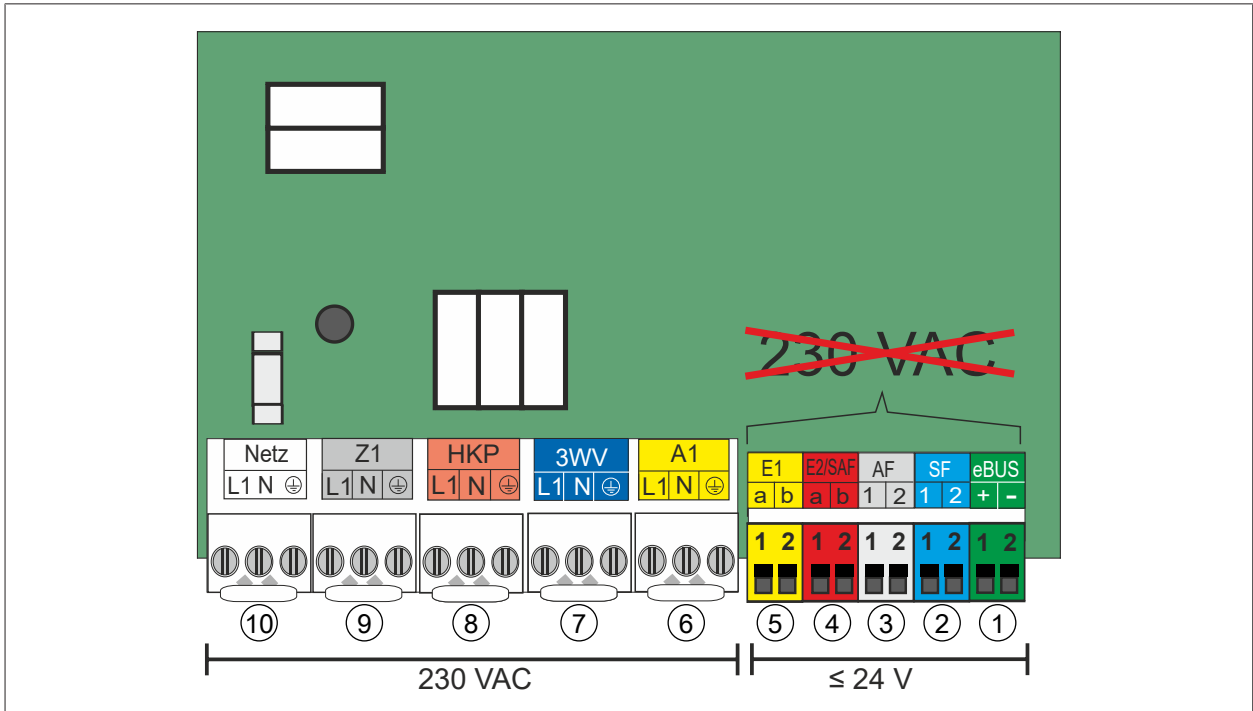
Beispiel 2: Mit bauseitiger Lasttrennung (nicht empfohlen)



- | | |
|--|--|
| ① IDU | ② ODU |
| ③ Modbus / Ethernet | ④ Bauseitige Anschlüsse |
| ⑤ X0:EVU/GND | ⑥ Netz Steuerung ODU 230 VAC / 50 HZ |
| ⑦ Netz Steuerung IDU 230 VAC / 50 HZ | ⑧ Netz Elektroheizelement 400 VAC / 50 HZ |
| ⑨ Rundsteuer-Empfänger (potentialfreier Kontakt) | ⑩ Schaltgerät(e) / Schütz(e) sowie Steuerspannung ist bauseits bereitzustellen |
| ⑪ Netz Inverter 400 VAC / 50 HZ | |

Hinweise:

1. Vorgaben und technische Anschlussbedingungen des örtlichen Energieversorgungsunternehmens beachten.
2. Dimensionierung von Schaltgeräten / Schützen gemäß technische Daten ausführen.
3. Absicherung gemäß technische Daten ausführen.
4. Den Netzanschluss der IDU und der ODU (Steuerung 230 VAC) nicht durch EVU-Sperre bauseits abschalten.

5.9.5 Klemmenbelegung Regelungsplatine

- | | |
|------------------------|----------|
| ① eBus | ② SF |
| ③ AF | ④ E2/SAF |
| ⑤ E1 | ⑥ A1 |
| ⑦ 3WUV Heizen / Kühlen | ⑧ HKP |
| ⑨ Z1 | ⑩ Netz |

Beschreibung der Anschlüsse siehe Tabelle Klemmenbeschreibung HCM-4

**HINWEIS****Zu hohe Spannung am Anschluss E2/SAF**

Zerstörung der Platine!

- Maximal Spannung von 10 V anlegen

**HINWEIS****Erhöhte elektromagnetische Einkopplung am Installationsort**

Mögliche Fehlfunktionen in der Regelung.

1. Fühlerleitungen und eBus-Leitungen mit Schirmung ausführen.
2. Den Leitungsschirm in der Regelung einseitig auf PE-Potential klemmen.

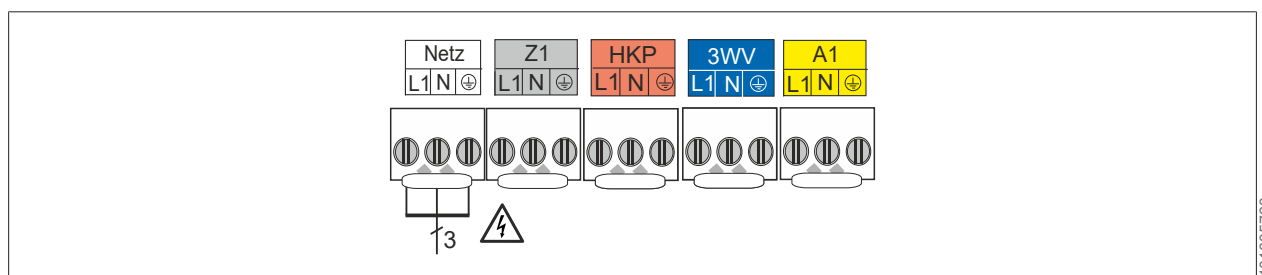
Klemmenbeschreibung Regelungsplatine HCM-4

Klemme	Bemerkung
Netz	Netz Steuerung IDU 230 VAC/50 Hz
Z1	230 VAC Ausgang wenn Betriebsschalter ein, Dauerphase L1 für 3-Wege-Umschaltventil Heiz-/Kühlbetrieb, je Ausgang max. 1,5A/345VA, in Summe aller Ausgänge nicht mehr als 600 VA
HKP	Ansteuerung Heizkreispumpe eines direkten Heizkreis, nur bei bestimmten Konfigurationen möglich, je Ausgang max. 1,5A/345VA, in Summe aller Ausgänge nicht mehr als 600VA
3WUV	Heizen/Kühlen (Ausgang für 3-Wege-Umschaltventil Heiz-/Kühlbetrieb, in Verbindung mit Dauerphase L1 von Ausgang Z1), je Ausgang max. 1,5A/345VA, in Summe aller Ausgänge nicht mehr als 600 VA
A1	Parametrierbarer Ausgang 230 VAC, je Ausgang max. 1,5A/345VA, in Summe aller Ausgänge nicht mehr als 600 VA
E1	Parametrierbarer Eingang
E2/SAF	5 kNTC Sammlerfühler; alternativ 0 - 10 V- Ansteuerung (durch z. B. Gebäudeleittechnik oder Ansteuerung über potentialfreien Kontakt)
AF	5 kNTC Außenfühler
SF	5 kNTC Speicherfühler
eBUS	eBus 1(+), 2(-) WOLF-Regelungszubehör

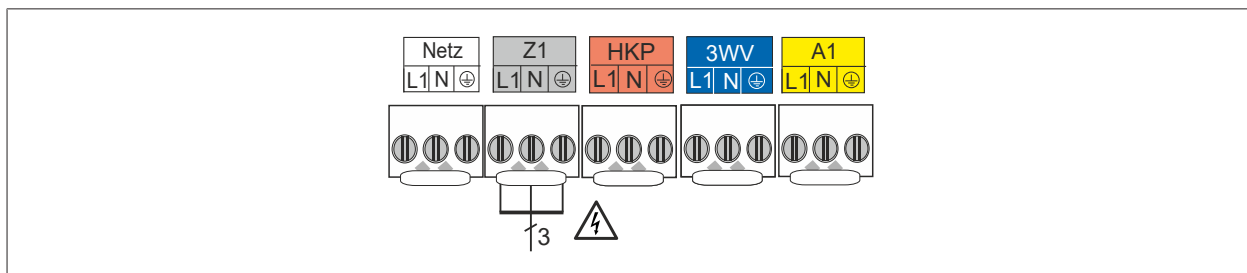
5.9.6 Elektrischer Anschluss (230 VAC)

- Die Regel-, Steuer- und Sicherheitseinrichtungen sind fertig verdrahtet und geprüft.
- Netzanschluss und das externe Zubehör anschließen.
- Der Anschluss an das Stromnetz erfolgt durch Festanschluss.
- Am Anschlusskabel keine weiteren Verbraucher anschließen.
- Je Ausgang 230 VAC maximal 1,5 A / 345 VA, in Summe aller Ausgänge nicht mehr als 600 VA.

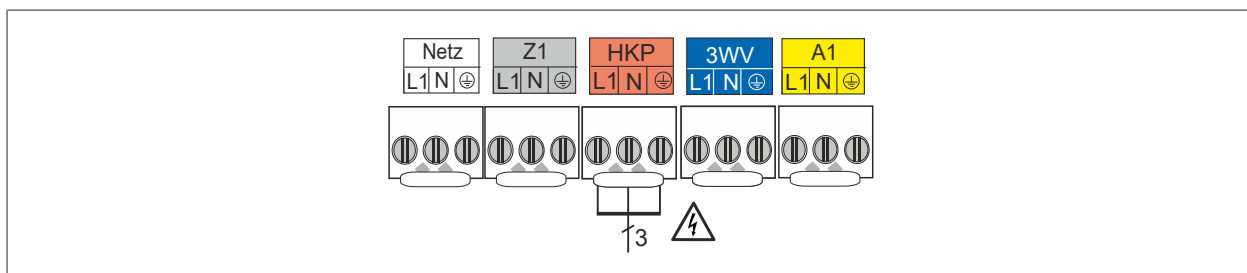
Anschluss Netz Steuerung IDU 230 VAC/50 Hz



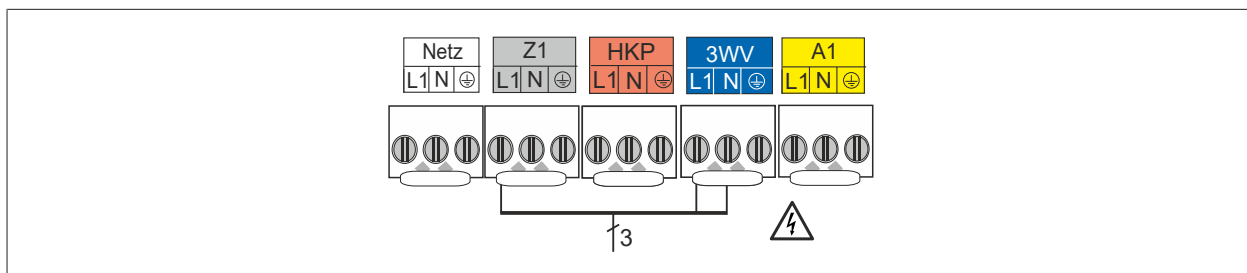
1. Kabel durch die Kabeleinführung schieben.
2. Rast5-Stecker abziehen.
3. Entsprechende Adern am Rast5-Stecker einklemmen.
4. Netz über allpolige Trennvorrichtung (z. B. Heizungsnotschalter) mit mindestens 3 mm Kontaktabstand anschließen.
5. In Räumen mit Badewanne oder Dusche die IDU nur über eine Fehlerstrom-Schutzeinrichtung anschließen.

Anschluss Ausgang Z1 (230 VAC; maximal 1,5 A)

1. Anschlusskabel durch Kabeleinführung schieben.
2. Anschlusskabel an den Klemmen von Z1 anschließen.

Anschluss Heizkreispumpe HKP (230 VAC; maximal 1,5 A)

1. Anschlusskabel durch Kabeleinführung schieben.
2. Anschlusskabel an den Klemmen von HKP anschließen.

Anschluss 3-Wege-Umschaltventil Heizen / Kühlen (230 VAC; maximal 1,5 A)

1. Anschlusskabel durch Kabeleinführung schieben.
2. Anschlusskabel an den Klemmen von 3WV der Klemme L1 von Z1 (Dauerphase) anschließen.

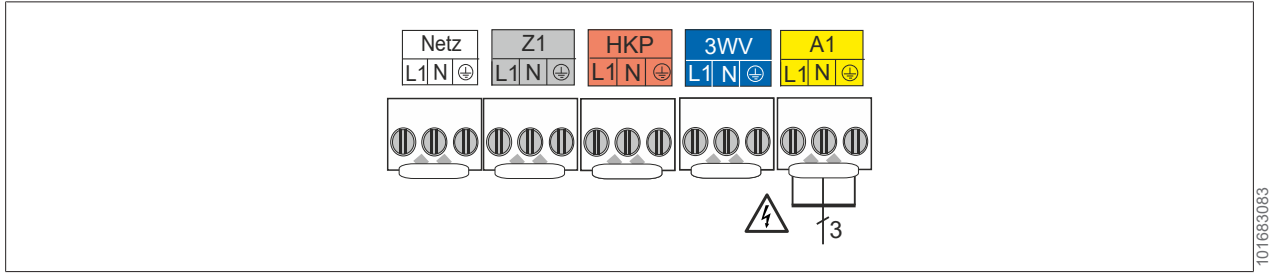
Betriebsart	Ventilstellung	Klemmen aktiv (230 VAC)
Heizen	AB / B	Z1 : L1
Kühlen	AB / A	Z1: L1 + 3WV : L1

**HINWEIS****Paralleler elektrischer Anschluss von Umschaltventil-Motoren unterschiedlicher Ausführung**

Paralleler elektrischer Anschluss von Umschaltventil-Motoren unterschiedlicher Ausführung (Hersteller/Typ) kann bei Betrieb zu unerwünschter gegenseitiger Beeinflussung ihrer Funktion sowie Anlagenstörung führen.

- Ausschließlich für das Gerät von der WOLF GmbH freigegebene bzw. als Zubehör erhältliche Umschaltventil-Motoren einsetzen.

Anschluss Ausgang A1 (230 VAC; maximal 1,5 A)



1. Anschlusskabel durch Kabeleinführung schieben.
2. Anschlusskabel an den Klemmen von A1 anschließen.

5.9.7 Elektrischer Anschluss (Kleinspannungen)

Anschluss Eingang E1

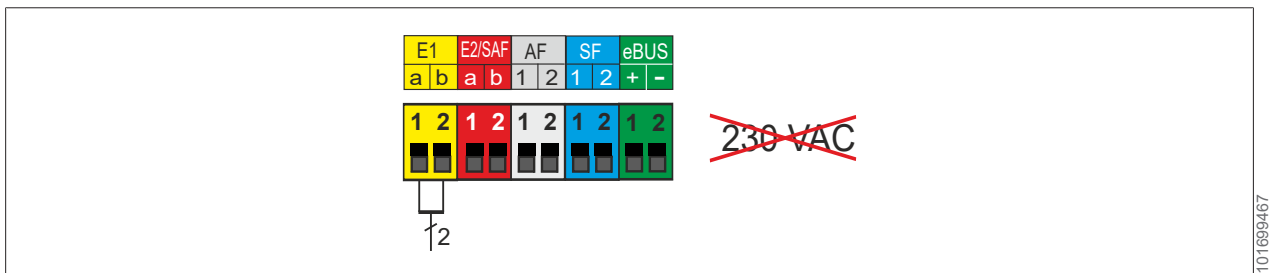


HINWEIS

Externe elektrische Spannung

Zerstörung des Bauteils

- Keine externe Spannung an den Kontakt anlegen.



1. Anschlusskabel durch Kabeleinführung schieben.
2. Anschlusskabel für Eingang E1 an den Klemmen E1 anschließen.

Anschluss Eingang E2 / SAF

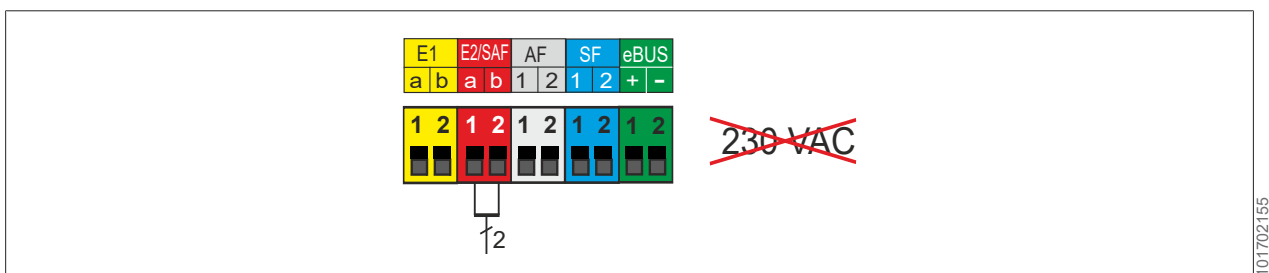


HINWEIS

Externe elektrische Spannung über 10 V

Zerstörung des Bauteils

- Keine externe Spannung über 10 V an den Eingang E2 anlegen. 1(a) = 10V, 2(b) = GND



1. Anschlusskabel durch Kabeleinführung schieben.
2. Anschlusskabel für Eingang E2/SAF an den Klemmen E2/SAF anschließen.

Anschluss Außenfühler AF

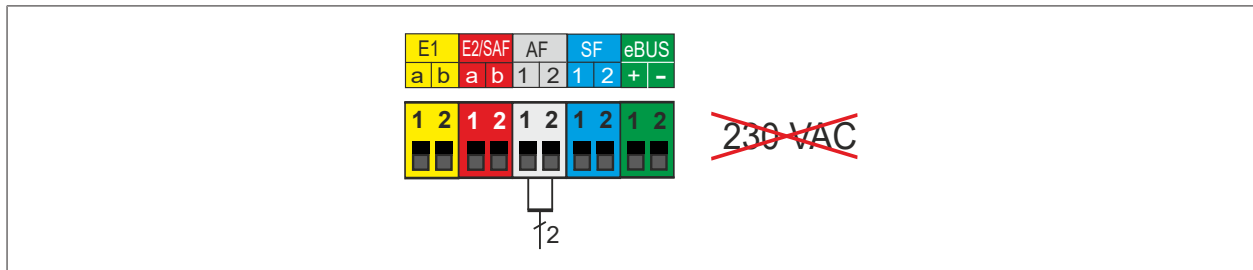


HINWEIS

Externe elektrische Spannung

Zerstörung des Bauteils

- ▶ Keine externe Spannung an den Kontakt anlegen.



- ▶ Den Außenfühler wahlweise an der Klemmleiste der Wärmepumpe am Anschluss AF, oder an der Klemmleiste des Regelungszubehörs anschließen.

Anschluss Speicherfühler SF

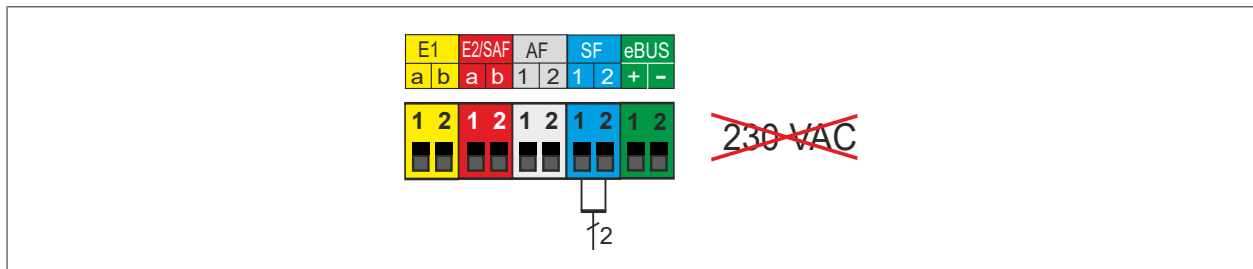


HINWEIS

Externe elektrische Spannung

Zerstörung des Bauteils

- ▶ Keine externe Spannung an den Kontakt anlegen.



1. Anschlusskabel durch Kabeleinführung schieben.
2. Anschlusskabel für Speicherfühler SF an den Klemmen SF anschließen.

Anschluss digitales WOLF-Regelungszubehör über eBUS (z. B. BM-2, MM-2, KM-2, SM1-2, SM2-2)

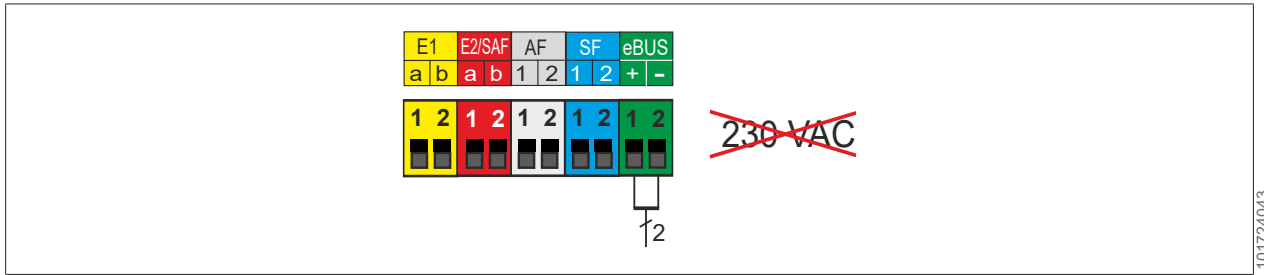


HINWEIS

Erhöhte elektromagnetische Einkopplung

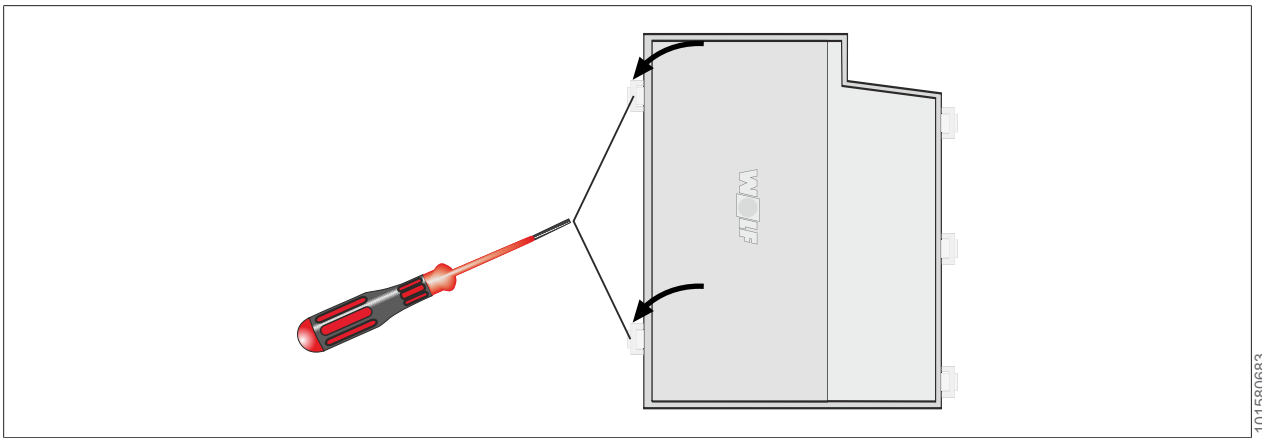
Fehlfunktion der angeschlossenen Bauteile

1. Fühler und eBus-Leitungen mit Schirmung ausführen.
2. Leitungsschirm in der Regelung einseitig auf PE-Potential klemmen.



1. Nur Regler aus dem WOLF-Zubehörprogramm verwenden. Ein Anschlussplan liegt dem jeweiligen Zubehörteil bei.
2. Als Verbindungsleitung zwischen dem Regelungszubehör und der IDU ist eine zweidrahtige Leitung (Querschnitt $\geq 0,5 \text{ mm}^2$) zu verwenden (1 (+) und 2 (-))

5.9.8 Anschlusskasten der IDU schließen



- ▶ Abdeckung einrasten

Elektrischer Anschluss der IDU abschließen

1. Verkleidung demontieren / montieren [[▶ 54](#)] beachten.
2. Verkleidung montieren.

5.9.9 Anschlusskasten der ODU schließen

1. Deckel aufsetzen.
2. Schrauben festziehen.

Verkleidung der ODU montieren

1. Frontverkleidung rechts und links oben am Rahmen einhängen und nach unten schieben dass diese unten ebenfalls einrasten.
2. Je Verkleidung 5x M6-Schrauben (TX30) einschrauben (1x oben am Rahmen, 2x seitlich oben am Rahmen und 2x seitlich unten an die Bodenwanne).
3. Beide Seitenverkleidungen jeweils in die Schlüssellöcher der Rückwand und Frontverkleidungen einhängen und nach unten schieben. Darauf achten dass diese auch unten an der Bodenwanne einrasten.
4. Jeweils mit 2x M6-Schrauben (TX30) oben am Rahmen anschrauben.
5. Verkleidung oben (Deckel) aufsetzen und mit 4x M6-Schrauben (TX30) anschrauben.

5.10 Regelungsmodule

Mit den Regelungsmodulen werden spezifische Parameter des Wärmereizers eingestellt oder angezeigt.

Bedienmodul BM-2

Dieses Regelungsmodul kommuniziert über eBus mit allen angeschlossenen Erweiterungsmodulen und mit dem Wärmereizer.

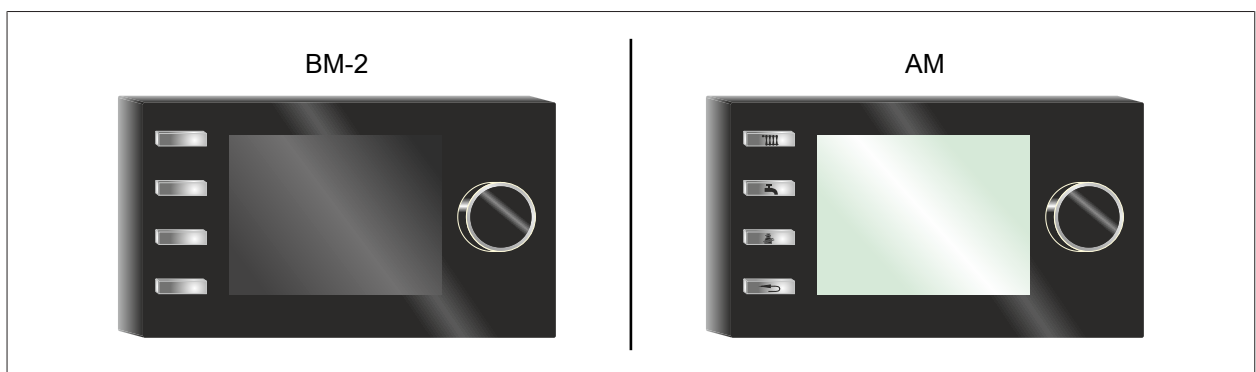
Anzeigemodul AM

Dieses Regelungsmodul dient als Anzeige für den Wärmereizer.



INFO

Für den Betrieb muss entweder ein Anzeigemodul AM oder ein Bedienmodul BM-2 an der IDU eingesteckt sein.



101786891

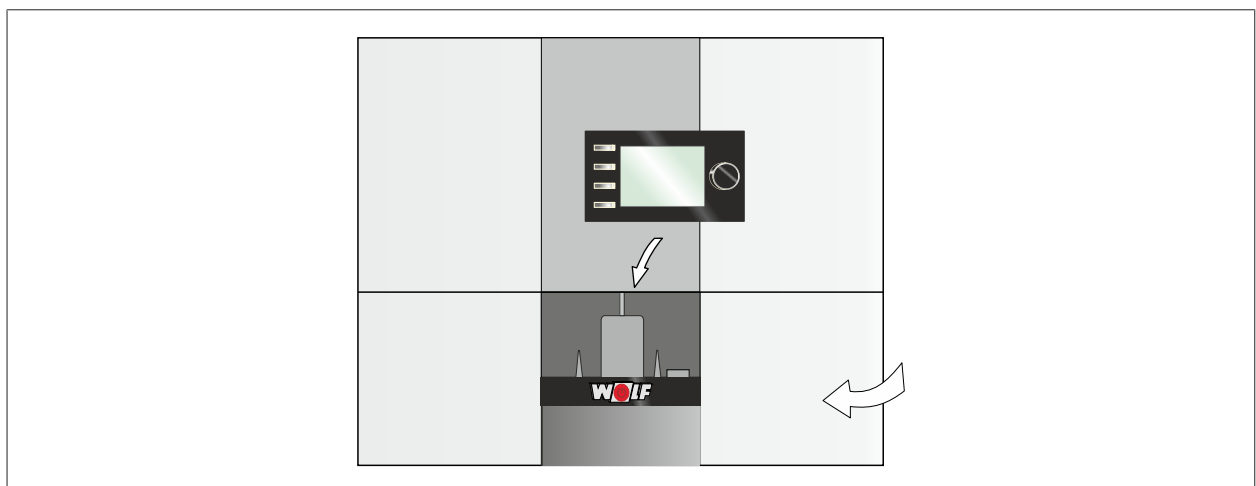
5.10.1 Steckplatz auswählen

- Steckplatz für das jeweilige Regelungsmodul wählen.

Folgende Betriebsweisen sind möglich:

- Bedienmodul BM-2 in der IDU
- Anzeigemodul AM in der IDU mit Bedienmodul BM-2 im Wandsockel oder Erweiterungsmodul
- Anzeigemodul AM in der IDU

5.10.2 Regelungsmodul in die IDU einstecken



102083083

1. Regelungsdeckel öffnen.
2. Regelungsmodul (Bedienmodul BM-2 oder Anzeigemodul AM) über dem WOLF-Logo einstecken.

- 3.** Regelungsdeckel schließen.

6 Inbetriebnahme

6.1 Sicherheitshinweise



WARNUNG

Hohe Temperaturen / Heißes Wasser

Verbrühungen an den Händen durch heißes Wasser.

1. Vor Arbeiten am geöffneten Wärmeerzeuger: Wärmeerzeuger auf unter 40 °C abkühlen lassen.
 2. Sicherheitshandschuhe benutzen.
-



WARNUNG

Wasserseitiger Überdruck

Verletzungen am Körper durch hohen Überdruck an Wärmeerzeuger, Ausdehnungsgefäßen, Fühler und Sensoren.

1. Alle Hähne schließen.
 2. Wärmeerzeuger ggf. entleeren.
 3. Sicherheitshandschuhe benutzen.
-



HINWEIS

Ausströmendes Kältemittel

Schäden an der Heizungsanlage durch Frost.

- ▶ IDU bis zur Inbetriebnahme eingeschaltet lassen.
-



HINWEIS

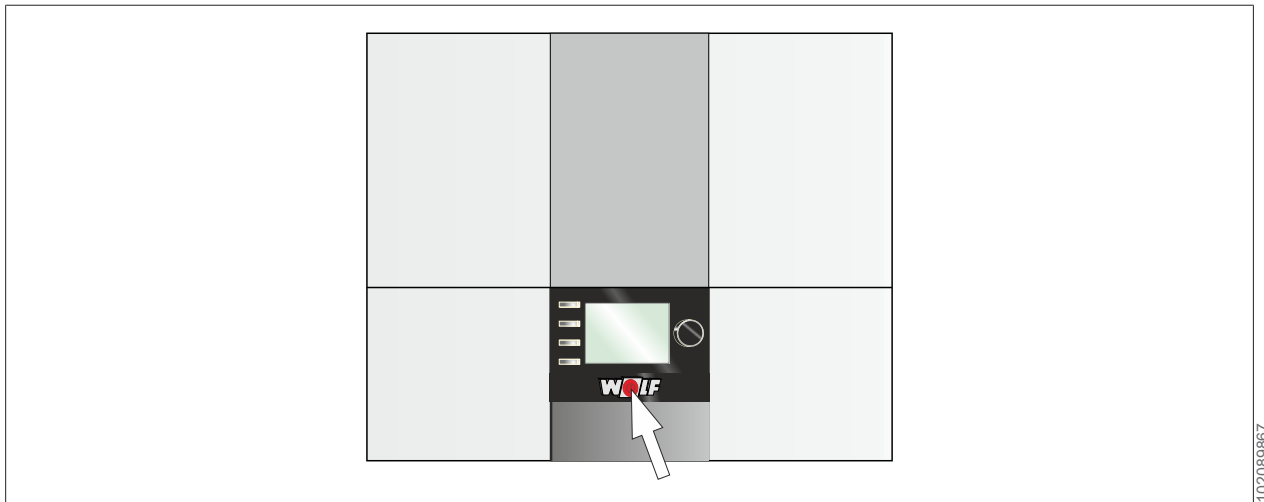
Auslaufendes Wasser

Wasserschäden

- ▶ Alle hydraulischen Verrohrungen auf Dichtheit prüfen.
-

WOLF empfiehlt die Inbetriebnahme durch den WOLF-Kundendienst.

6.2 Inbetriebnahme starten



102089867

- ✓ Aufstellung und Montage gemäß Betriebsanleitung für die Fachkraft durchgeführt.
 - ✓ Elektrische und hydraulische Anschlüsse angeschlossen.
 - ✓ Schieber und Absperrorgane im Heizwasserkreislauf geöffnet.
 - ✓ Alle Kreise sind gespült, befüllt und entlüftet.
 - ✓ Luftführung der ODU frei.
 - ✓ Kondenswasserablauf gewährleistet.
 - ✓ Einspeisungen Verdichter, Elektroheizelement und Steuerung allpolig gemäß den technischen Daten abgesichert.
- ▶ Betriebsschalter drücken.
- ⇒ Der Inbetriebnahmeassistent wird gestartet.

6.3 Anlage konfigurieren



Weitere Dokumente

Betriebsanleitung für die Fachkraft Bedienmodul BM-2

Betriebsanleitung für die Fachkraft Anzeigemodul AM

Der Inbetriebnahmeassistent unterstützt bei folgenden Einstellungen:

- Sprache
- Benutzeroberfläche vereinfacht / erweitert
- Uhrzeit
- Datum
- Konfiguration der im eBus eingebundenen Module ➡ [Anlagenkonfigurationen](#) [▶ 135]
- Wartungsmeldung
- Antilegionellenfunktion (Startzeit)
- Warmwassermaximaltemperatur
- Konfiguration Heizgerät(e)

Der Inbetriebnahmeassistent wird nach der letzten Konfiguration automatisch beendet.

- ▶ Zum erneuten Aufruf des Inbetriebnahmeassistenten einen Reset am Regelungsmodul durchführen.

**INFO**

Nur bei Regelungsmodulen, die im Wärmeerzeuger eingesteckt sind, ist ein Parameter Reset durchführbar.

6.4 Anlage entlüften

Vorgehensweise

1. Betriebsschalter drücken - es wird eine automatische Vorentlüftung durchgeführt - 2 Minuten warten (wird bei jedem Einschalten über den Betriebsschalter durchgeführt).
2. Pumpe (ZHP) wählen.
3. Pumpe einschalten und 5 Sekunden warten.
4. Pumpe ausschalten und 5 Sekunden warten.

Vorgang 5 mal hintereinander wiederholen. Dabei immer wieder den Handentlüfter an der IDU aufdrehen um dort zu entlüften.

Anlagendruck über 1,5 bar:

✓ Heizkreis ist restlos entlüftet.

Anlagendruck unter 1,5 bar:

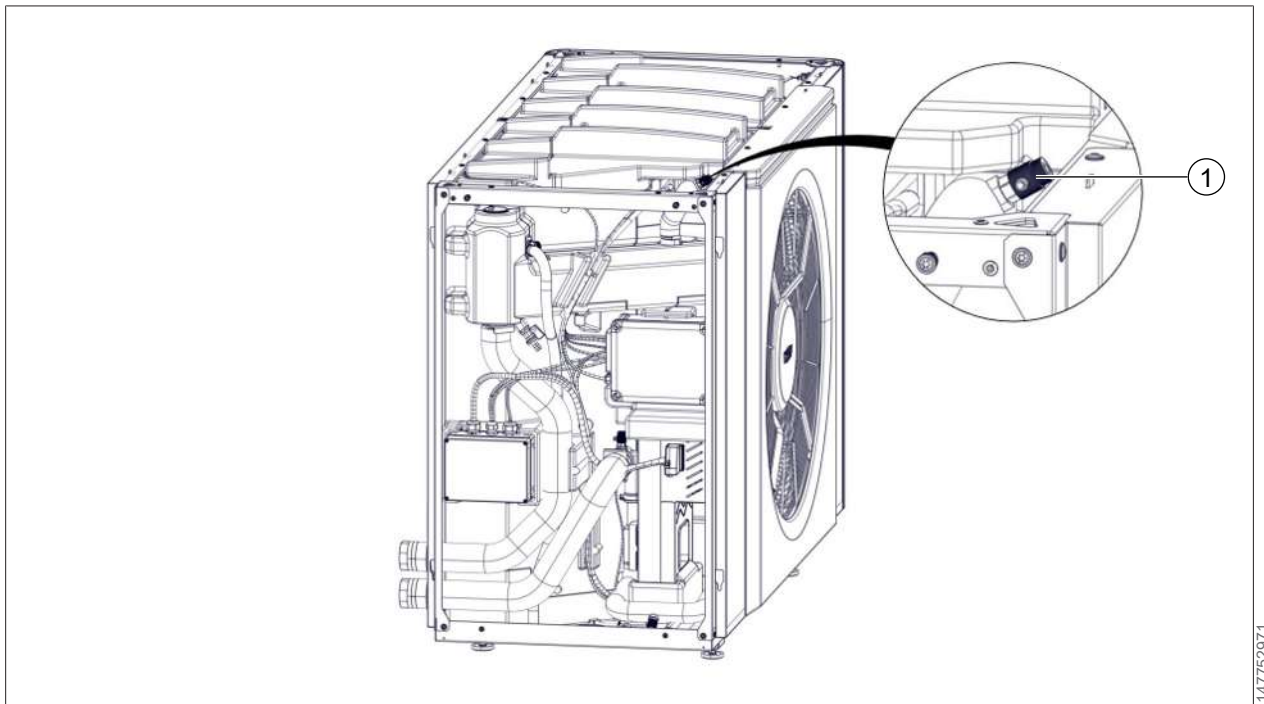
1. Wasser nachfüllen.
2. Bei Absinken des Anlagendrucks gegebenenfalls Wasser bis maximal 2 bar nachfüllen.

Alle weiteren Heizkreise und Mischerkreise entsprechend entlüften.

Bei Auftreten der Störung "Durchfluss gering" oder keinem Durchfluss (siehe Durchflussanzeige in l/min im Menü Fachmann Relai test) ist vermutlich die Schwimmkugel ([☞ Aufbau ODU ▶ 17\]](#)) abgesunken und es ist wie folgt vorzugehen:

Vorgehen bei abgesunkener Schwimmkugel

1. Gerät am Betriebsschalter ausschalten.
2. In der ODU den Handentlüfter ① voll aufdrehen und ca. 0,5 bis 1 l Wasser ablassen (Wasser mit Eimer auffangen).
⇒ Schwimmkugel steigt auf.



① Handentlüfter (Luft-/Klättemittelabscheider)

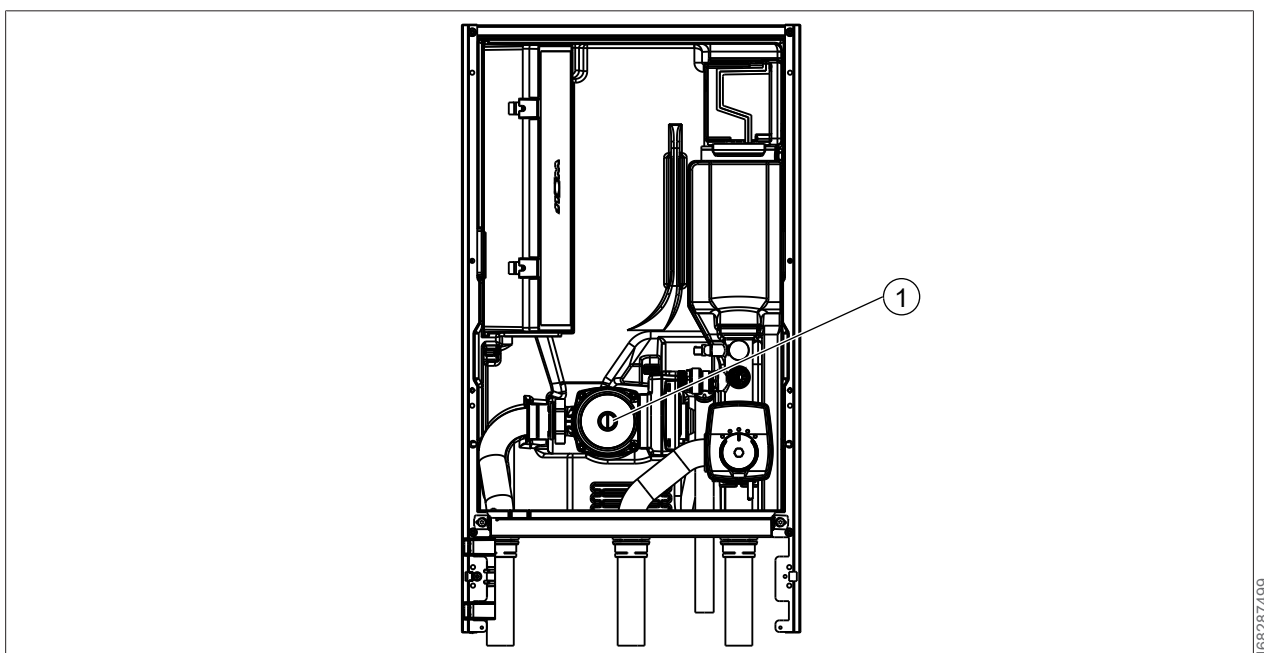
3. Anlage auf 2 bar nachfüllen.

4. Betriebsschalter drücken und Vorentlüftung abwarten (Dauer: ca. 2 min.)

Bei erneuten Durchflussproblemen den beschriebenen Vorgang wiederholen. Dabei vor dem Wasserablassen am Handentlüfter ① zusätzlich den Absperrhahn am Rücklauf zur Außeneinheit absperrn und diesen erst vor dem Wiedereinschalten des Betriebsschalters wieder öffnen.

Bei weiter bestehendem Durchflussproblem die Heizkreispumpe in der IDU auf Festsitzen prüfen.

Festsitzende Heizkreispumpe lösen



① Entlüftungsschraube

1. IDU über Betriebsschalter ausschalten und mit Absperrhähnen absperrn.

2. Wasser aus IDU ablassen.

3. Entlüftungsschraube ① an der Heizkreispumpe vorsichtig herausschrauben (austretendes Wasser auffangen).
⇒ Deblockier-Antrieb wird zugänglich.
4. Deblockier-Antrieb mit einem Schraubenzieher mehrere Umdrehungen in der eingezeichneten Pfeilrichtung drehen.
⇒ Festsitzendes Pumpenlaufrad wird gelöst.
5. Entlüftungsschraube wieder einschrauben und anziehen.
6. Inneneinheit befüllen und entlüften, Absperrhähne wieder öffnen.
7. Gerät über Betriebsschalter wieder einschalten.

Bei weiter bestehendem Durchflussproblem den Automatikentlüfter am Luft-/Kältemittelabscheider auf Funktion prüfen und gegebenenfalls erneuern.

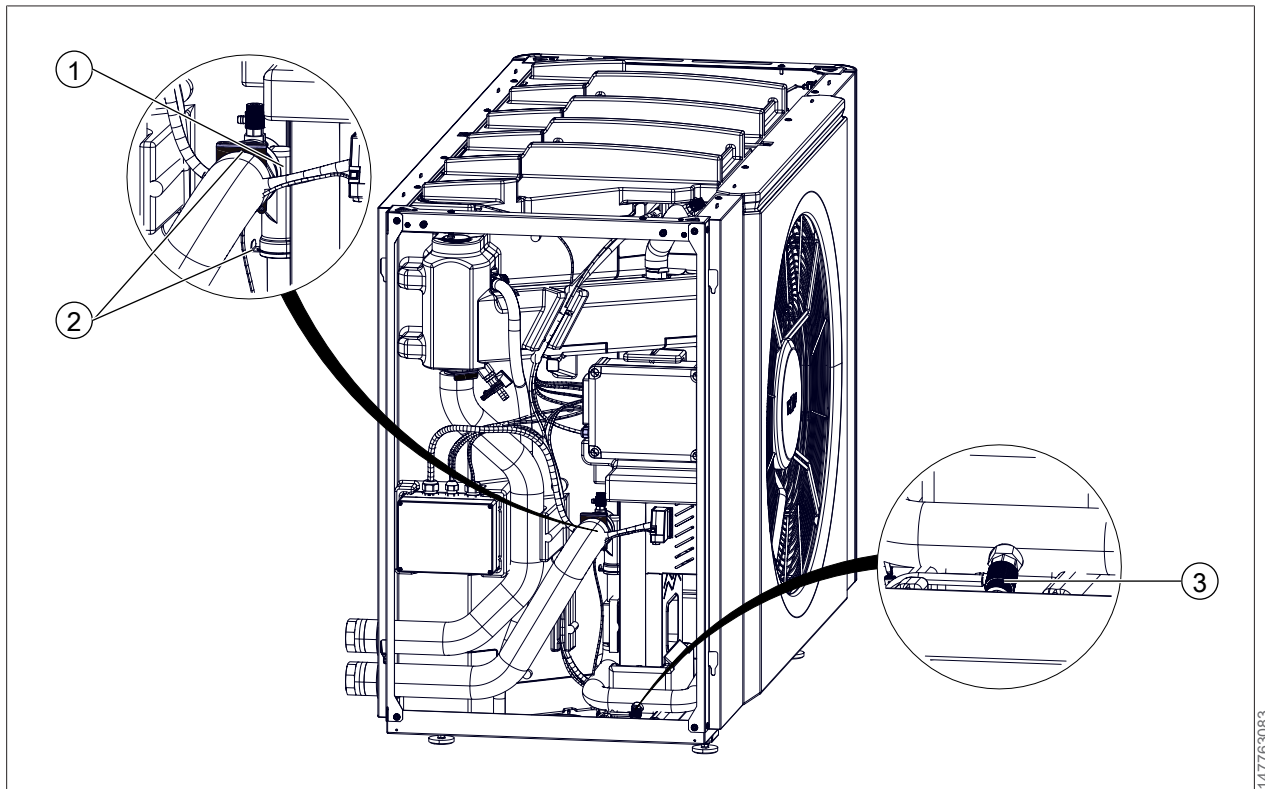
6.5 Heizsystem spülen und Schmutzfänger reinigen

Nach der Entlüftung der Heizkreise wie folgt vorgehen:

1. Im Menü **Fachmann** → **Relaistest** wählen.
2. Zubringer-/Heizkreispumpe und Heizkreispumpe einschalten.
3. Pumpen 10 Minuten laufen lassen.
4. Im Menü **Fachmann** / **Relaistest** das 3-Wege-Umschaltventil aktivieren.
⇒ Warmwasserkreis wird gespült. (Dauer 10 Minuten)
5. Alle weiteren vorhandenen Kreise (z. B. Betriebsart Kühlen) ebenfalls durch Betätigung der entsprechenden Umschaltventile spülen.
6. Sämtliche Schmutzfänger und Schlamm-/Magnetitabscheider in der Anlage sowie das Schmutzsieb der ODU sind zu reinigen.

Schmutzsieb der ODU reinigen

1. Gerät am Betriebsschalter ausschalten (bei laufendem Verdichter vorher Heiz- und Warmwasserbetrieb auf Standby setzen und warten, bis der Verdichter abschaltet).
2. ODU absperren und über den Entleerungshahn entleeren.
3. Die zwei Steckklammern am Messinggehäuse entfernen und dieses ausbauen.



- ① Messinggehäuse
③ Entleerungshahn

- ② Steckklammer

4. Sechskantverschluss des Messinggehäuses aufschrauben und Schmutzsieb reinigen.
5. Schmutzsieb wieder einsetzen und zusammen mit dem Messinggehäuse wieder einbauen.



HINWEIS

Das Schmutzsieb und Rückschlagventil sind sicherheitsrelevante Bauteile und dürfen niemals entfernt werden!

6. ODU durch langsames öffnen der Absperrungen befüllen (zuerst Vorlauf, dann Rücklauf).
7. Entlüftung der ODU über die Handentlüfter. ➡ [Heizungsanlage befüllen](#) [▶ 58]
8. Gerät am Betriebsschalter einschalten.



HINWEIS

Gegebenenfalls ist anschließend eine erneute Entlüftung der gesamten Anlage erforderlich. ➡ [Anlage entlüften](#) [▶ 76]

Bei starker Verschmutzung:

1. Spülvorgang wiederholen.
2. Bauteile erneut reinigen.
⇒ Heizsystem ist gereinigt.
3. Alle Bauteile wieder montieren.
4. Anlage neu befüllen.

Sehen Sie dazu auch

- 📄 [Heizungsanlage befüllen](#) [▶ 58]

 Anlage entlüften [▶ 76]

6.6 Einstellung Überströmventil bei Reihenspeicher

1. Alle Heizkreise verschließen.
2. Im Menü **Fachmann** → **Relaistest** wählen.
3. Pumpe (ZHP) einschalten und Durchfluss ablesen.
4. Überströmventil auf Mindestvolumenstrom für Abtauung 43 l/min einstellen.
5. Heizkreise wieder öffnen.
6. Relaistest beenden.

6.7 Estrichrocknung



INFO

Für Estrichrocknungen bei Außentemperaturen unter 15 °C wird wegen der hohen benötigten Leistung die Verwendung von Bautrocknern empfohlen (Heizleistung der E-Heizung zu gering für Estrichrocknung).

Bei Außentemperaturen über 15 °C erfolgt die Estrichrocknung mittels Wärmepumpenbetrieb und aktivierter E-Heizung.

1. Im Menü **Fachmann** → **Estrichrocknung** wählen.
2. **Wert** anpassen.

Fachmannparameter	Bedeutung	Einstellbereich	Werkseinstellung	Einstellung Estrichrocknung
WP 013	Verzögerung ZWE Heizung	1...180 min	60 min	1 min
WP 092	EVU-Sperre für E-Heizung	Aus, Ein	Ein	Aus

- ✓ Estrichauströcknung abgeschlossen.
- ▶ Ursprüngliche Parametereinstellungen vornehmen.

6.8 Hochheizen

Das Hochheizen eines stark ausgekühlten Hauses (i.d.R. Neubau vor dem Einzug) bei Außentemperaturen unter 15 °C sollte nur über die integrierte E-Heizung (d.h. ohne Verdichterbetrieb) erfolgen, bis eine Rücklauftemperatur von 20 °C erreicht ist. Ziel ist eine ausreichende Abtauenergie für die Wärmepumpe.

1. Heizkreisbetriebsart im BM-2 auf Permanentbetrieb stellen.
2. Fachmannparameter anpassen.

Fachmannparameter	Bedeutung	Einstellbereich	Werkseinstellung	Einstellung Estrichrocknung
WP 013	Verzögerung ZWE Heizung	1...180 min	60 min	1 min
WP 080	Bivalenzpunkt Verdichter	-25...45 °C	-25 °C	15 °C
WP 091	Bivalenzpunkt E-Heizung	-25...45 °C	-5 °C	15 °C

✓ Rücklauftemperatur von 20 °C erreicht.

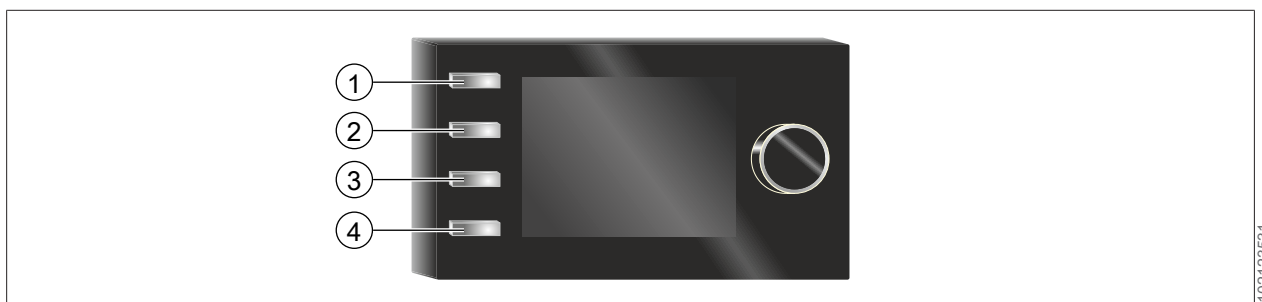
► Ursprüngliche Parametereinstellungen vornehmen, um den Verdichterbetrieb wieder zu aktivieren.

6.9 Bedienmodul BM-2



Weitere Dokumente

Betriebsanleitung für die Fachkraft Bedienmodul BM-2



- | | |
|---|---|
| ① Informationen über die aktuelle Seite und ausgewählte Betriebsart | ② 1x Warmwasserladung |
| ③ Anzeige einer Auswahl an Anlagendaten der ODU | ④ Home-Taste (= zurück zur Start-Statusseite) |

Anlagendaten auf Taste 3

Bezeichnung	Einheit	Bedeutung
Akt. Geräteleist.	%	Aktuelle angeforderte Geräteleistung
Verd.frequ.	Hz	Drehzahl des Verdichters (rps)
Drehz.Vent.	U/m	Drehzahl des Ventilators (rpm)
Heizleist.	kW	thermische Leistung im Heiz-/Warmwasser-/Kühlbetrieb
el. Leistung	kW	elektrische Leistungsaufnahme

6.10 Anzeigemodul AM



Weitere Dokumente

Betriebsanleitung für die Fachkraft Anzeigemodul AM



- ① Taste 1 Soll-Temperatur Heizung (falls BM-2 als Fernbedienung - keine Funktion) ② Taste 2 Soll-Temperatur Warmwasser (falls BM-2 als Fernbedienung - keine Funktion)
- ③ Taste 3 Anzeige einer Auswahl an Anlagendaten der ODU ④ Taste 4 Störung quittieren / Beenden / zurück

Anlagendaten auf Taste 3

Die Anzeige der Menüpunkte ist abhängig von der Gerätevariante.

Bezeichnung	Einheit	Bedeutung
T_Sauggas	°C	Sauggastemperatur
T_Heißgas	°C	Heißgastemperatur
P_Sauggas	bar	Sauggasdruck
P_Heißgas	bar	Heißgasdruck
T_Zuluft	°C	Zulufttemperatur
T_Abluft	°C	Ablufttemperatur
EEV HZ		Stellung elektronisches Expansionsventil für Heizbetrieb
EEV K		Stellung elektronisches Expansionsventil für Kühlbetrieb

7 Referenz

7.1 Parametrierung



Weitere Dokumente

Betriebsanleitung für die Fachkraft Bedienmodul BM-2

Betriebsanleitung für die Fachkraft Anzeigemodul AM

7.1.1 Anzeigen von anlagenspezifischen Daten im AM

Hauptmenü > **Anzeigen**

Folgende aktuelle Zustände und Messwerte sowie statistische Daten können abgerufen werden. Die Werte werden dem Anlagentyp und der eingestellten Anlagenkonfiguration entsprechend angezeigt.

Bezeichnung	Einheit	Bedeutung
T_Kessel	°C	Vorlauftemperatur
T_Kessel soll	°C	Vorlauftemperatur (Soll-Wert)
Anlagendruck	bar	Sekundärdruck/Heizkreisdruck
T_Aussen	°C	Außentemperatur
T_Rücklauf	°C	Rücklauftemperatur
T_Warmwasser	°C	Warmwasserspeichertemperatur
T_Sammler	°C	Sammler-/Trenn-/Pufferspeichertemperatur
E1	-	Status Eingang E1
E3	-	Status Eingang E3
E4	-	Status Eingang E4
Status Ruhemodus	-	Status Ruhemodus
Akt. Geräteleistung	%	Aktuelle angeforderte Geräteleistung
Drehzahl Ventilator	rpm	Drehzahl des Ventilators (rpm)
Drehzahl ZHP	%	PWM-Ansteuerung der Zubringer-/Heizkreispumpe
Status E-Heizung	-	Status Elektro-Heizung
Status ZWE	-	Status Zusatzwärmeerzeuger
Heizkreisdurchfluss	l/min	Durchfluss am Vorlauf Heizung/Warmwasser
Leistungsaufnahme	kW	Elektrische Leistungsaufnahme (Inverter, Verdichter, HPM-3, Ventilator, E-Heizung)
Heizleistung	kW	Thermische Leistung im Heiz-/Warmwasserbetrieb
Kühlleistung	kW	Thermische Leistung im Kühlbetrieb
Verdichterfrequenz	Hz	Drehzahl des Verdichters (rps)
Betriebsstunden Verdi	Std	Anzahl Betriebsstunden Verdichter
Betriebsstd. E-Hzgj.	Std	Anzahl Betriebsstunden Elektro-Heizung
Anz. Verdichterst.	Stk	Anzahl Verdichterstarts

Bezeichnung	Einheit	Bedeutung
Status PV	-	Status Eingang PV (PV-Anhebung)
Status SmartGrid	-	Status Eingänge SG0/SG1 (Smart Grid – Funktion)
Status TPW	-	Status Eingang Taupunktwärmer
Anzahl Netz-Ein	St	Anzahl Netz-Einschaltvorgänge (IDU)
HCM-4 Firmware	-	Softwareversion der Regelungsplatine HCM-4 (IDU)
HPM-3 Firmware	-	Softwareversion der Regelungsplatine HPM-3 (ODU)
Energie el VT *	kWh	Aufgenommene elektrische Energie (Vortag)
Energie th VT *	kWh	Abgegebene thermische Energie (Vortag)
TAZ VT *	-	Tagesarbeitszahl (Vortag)
Energie el HP *	kWh	Aufgenommene elektrische Energie (aktuelle Heizperiode bzw. laufendes Kalenderjahr 01.01.-31.12.)
Energie th HP *	kWh	Abgegebene thermische Energie (aktuelle Heizperiode bzw. laufendes Kalenderjahr 01.01.-31.12.)
JAZ HP *	-	Jahresarbeitszahl (aktuelle Heizperiode bzw. laufendes Kalenderjahr 01.01.-31.12.)
Energie el VJ *	kWh	Aufgenommene elektrische Energie (vergangene Heizperiode bzw. Vorjahr 01.01.-31.12.)
Energie th VJ *	kWh	Abgegebene thermische Energie (vergangene Heizperiode bzw. Vorjahr 01.01.-31.12.)
JAZ VJ *	-	Jahresarbeitszahl (vergangene Heizperiode bzw. Vorjahr 01.01.-31.12.)
Energiemenge Heizen	kWh	Abgegebene thermische Energie im Heizbetrieb
Energiemenge WW	kWh	Abgegebene thermische Energie im Warmwasserbetrieb
Energiemenge Kühl.	kWh	Abgegebene thermische Energie im Kühlbetrieb
Betriebsstunden Verdi	Std	Anzahl Betriebsstunden Verdichter
Betriebsstd. E-Hzg.	Std	Anzahl Betriebsstunden Elektro-Heizung
Anz. Verdichterst.	Stk	Anzahl Verdichterstarts
Netzbetriebsstunden	Std	Anzahl Betriebsstunden am Netz (IDU)
Anzahl Netz-Ein	Stk	Anzahl Netz-Einschaltvorgänge (IDU)

* Anzeige bei Anschluss eines elektronischen Energiezählers an der S0-Schnittstelle S01

7.1.2 Grundeinstellungen am Anzeigemodul AM

Hauptmenü > [Grundeinstellungen](#)

Weiteres Vorgehen wird in der Betriebsanleitung für die Fachkraft Anzeigemodul AM erklärt.

Bezeichnung	Einstellbereich	Werkseinstellung
Sprache	Deutsch, ...	Deutsch
Tastensperre	Aus, Ein	Aus
WW-Betriebsart	Effizient, Schnell	Effizient
Betriebsart Verdichter	Leistungsoptimiert, Schalloptimiert	Leistungsoptimiert

Warmwasser-Betriebsart

Einstellung	Beschreibung
Effizient (Werkseinstellung)	Das System führt den Warmwasserbetrieb spreizungsgeregelt zwischen Vorlauf- und Warmwasser-Temperatur durch, um eine größtmögliche Effizienz zu erreichen.
Schnell	Das System führt den Warmwasserbetrieb mit erhöhter Vorlauf-Temperatur durch, um eine schnellstmögliche Warmwasserbereitung zu erreichen. Dies kann zu einer Reduzierung der Effizienz des Systems führen.

Betriebsart Verdichter

Diese Grundeinstellungen haben Auswirkung auf Kühlbetrieb, jedoch nicht auf Heiz-/WW-Betrieb. Während aktivem Ruhemodus arbeitet das System grundsätzlich in der Betriebsart Schalloptimiert.

Einstellung	Beschreibung
Leistungsorientiert (Werkseinstellung)	Das System arbeitet im Kühlbetrieb ohne Einschränkungen, um eine größtmögliche Effizienz zu erreichen.
Schalloptimiert	Das System arbeitet im Kühlbetrieb mit verringerter Ventilator-Drehzahl, um eine Reduzierung des Geräuschpegels zu erreichen. Dies kann zu einer Reduzierung der Effizienz des Systems führen.

7.1.3 Anzeigen von Anlagenspezifischen Daten im BM-2

Hauptmenü > **Anzeige**

Weiteres Vorgehen wird in der Betriebsanleitung für die Fachkraft Bedienmodul BM-2 erklärt.

Die Anzeige der Menüpunkte ist abhängig von der Gerätevariante.

Bezeichnung	Einheit	Bedeutung
Heizgerät 1		
Kesseltemperatur [Soll/Ist]	°C	Vorlauftemperatur (Soll-/Ist-Wert)
Sammlertemperatur [Soll/Ist]	°C	Sammler-/Trenn-/Pufferspeichertemperatur (Soll-/ Ist-Wert)
Rücklauftemperatur	°C	Rücklauftemperatur
Druck	bar	Sekundärdruck/Heizkreisdruck
Warmwassertemp. [Soll/Ist]	°C	Warmwasserspeichertemperatur
Außentemperatur	°C	Außentemperatur
Eingang E1	-	Status Eingang E1
Eingang E3	-	Status Eingang E3
Eingang E4	-	Status Eingang E4

Bezeichnung	Einheit	Bedeutung
Status TPW	-	Status Eingang Taupunktwärter
Status Ruhemodus	-	Status Ruhemodus
Akt. Geräteleistung	%	Aktuelle angeforderte Geräteleistung
Drehzahl Pumpe	%	PWM-Ansteuerung der Zubringer-/Heizkreis-pumpe
Status E-Heizung	-	Status Elektro-Heizung
Status ZWE	-	Status Zusatzwärmeerzeuger
Heizkreisdurchfluss	l/min	Durchfluss am Vorlauf Heizung/Warmwasser
Leistungsaufnahme	kW	elektrische Leistungsaufnahme (Inverter, Ver-dichter, HPM-3, Ventilator, E-Heizung)
Heizleistung	kW	thermische Leistung im Heiz-/Warmwasserbe-trieb
Kühlleistung	kW	thermische Leistung im Kühlbetrieb
Verdichterfrequenz	Hz	Drehzahl des Verdichters (rps)
Heißgastemperatur	°C	Heißgastemperatur
Zulufttemperatur	°C	Zulufttemperatur
Energiemenge Heizen	kWh	abgegebene thermische Energie im Heizbe-trieb
Energiemenge WW	kWh	abgegebene thermische Energie im Warm-wasserbetrieb
Energiemenge Kühl.	kWh	abgegebene thermische Energie im Kühlbe-trieb
Energie el VT *	kWh	aufgenommene elektrische Energie (Vortag)
Energie th VT *	kWh	abgegebene thermische Energie (Vortag)
TAZ VT *	-	Tagesarbeitszahl (Vortag)
Energie el HP *	kWh	aufgenommene elektrische Energie (aktuelle Heizperiode bzw. laufendes Kalenderjahr 01.01.- 31.12.)
Energie th HP *	kWh	abgegebene thermische Energie (aktuelle Heizperiode bzw. laufendes Kalenderjahr 01.01.- 31.12.)
JAZ HP *	-	Jahresarbeitszahl (aktuelle Heizperiode bzw. laufendes Kalenderjahr 01.01.-31.12.)
Energie el VJ *	kWh	aufgenommene elektrische Energie (vergan-gene Heizperiode bzw. Vorjahr 01.01.-31.12.)
Energie th VJ *	kWh	abgegebene thermische Energie (vergangene Heizperiode bzw. Vorjahr 01.01.-31.12.)
JAZ VJ *	-	Jahresarbeitszahl (vergangene Heizperiode bzw. Vorjahr 01.01.-31.12.)
Drehzahl Ventilator	U/min	Drehzahl des Ventilators (rpm)

Bezeichnung	Einheit	Bedeutung	
Betriebsstunden Verdichter	Std	Anzahl Betriebsstunden Verdichter	
Betriebsstunden E-Heizung	Std	Anzahl Betriebsstunden Elektro-Heizung	
Anz. Verdichterst.	Stk	Anzahl Verdichterstarts	
Status PV	-	Status Eingang PV (PV-Anhebung)	
Status SmartGrid	-	Status Eingänge SG (Smart Grid – Funktion)	
Heißgasdruck	bar	Heißgasdruck	
Sauggasdruck	bar	Sauggasdruck	
Sauggastemp	°C	Sauggastemperatur	
Ablufttemp	°C	Ablufttemperatur	
ZHP	-	Status Zubringer-/Heizkreispumpe ZHP	
HKP	-	Status Heizkreispumpe HKP	
3WUV HZ/WW	-	Status 3-Wege-Umschaltventil Heizung/ Warmwasser	
3WUV HZ/Kühl.	-	Status 3-Wege-Umschaltventil Heizung/Küh- len	
A1	-	Status Ausgang A1	
E-Heizung	-	Status Elektro-Heizung	
Verdichter	-	Status Verdichter	
A3	-	Status Ausgang A3	
A4	-	Status Ausgang A4	
Softwareversion	-	Softwareversion der Regelungsplatine HCM-4 (IDU)	
Softwareversion HPM-3	-	Softwareversion der Regelungsplatine HPM-3 (ODU)	
EEV HZ	-	Stellung elektronisches Expansionsventil für Heizbetrieb	
EEV K	-	Stellung elektronisches Expansionsventil für Kühlbetrieb	
Heizgerät 2,	- siehe Anleitung BM-2 und Heizgerät	
Solar	...	- siehe Anleitung BM-2 und Solarmodul SM1/ SM2	
Direkter Heiz- kreis Mischer- modul 1, ...	Vorlauf [Soll/Ist]	°C	Vorlauftemperatur (Soll-/Ist-Wert)
	Heizkreispumpe	-	Status Heizkreispumpe HKP
	Raum [Soll/Ist]	°C	Raumtemperatur (Soll-/Ist-Wert)
	Außen	°C	Außentemperatur (aktuell)
	Vorlauf [Soll/Ist]	°C	Vorlauftemperatur Mischerkreis (Soll-/Ist- Wert)
	Raum [Soll/Ist]	°C	Raumtemperatur (Soll-/Ist-Wert)

Bezeichnung	Einheit	Bedeutung
Außen	°C	Außentemperatur
Mischerkreispumpe	-	Status Mischerkreispumpe
Außentemperatur gemittelt	°C	
Außentemp. nicht gemittelt	°C	

7.1.4 Grundeinstellung am Bedienmodul BM-2

Hauptmenü > **Grundeinstellungen**

Weiteres Vorgehen wird in der Betriebsanleitung für die Fachkraft Bedienmodul BM-2 erklärt.

Bezeichnung		Einstellbereich	Werkseinstellung
Heizgerät	WW-Betriebsart	Effizient, Schnell	Effizient
	Betriebsart Verdichter	Leistungsoptimiert, Schalloptimiert	Leistungsoptimiert
Heizkreis, Mischer 1, ...	Sparfaktor	0.0 ... 10.0	4.0
	Winter-Sommer Umschaltung	0-0 °C ... 40.0 °C	20.0 °C
	ECO ABS	-10.0 °C ... 40.0 °C	10.0 °C
	Tagtemperatur ¹⁾	5.0 °C ... 30 °C	20.0 °C
	Raumeinfluss heizen ²⁾	Aus, Ein	Aus
	Raumeinfluss heizen ²⁾	Aus, Ein	Aus
	Tagtemperatur kühlen	7.0 ... 35.0 °C	24.0 °C
Sprache	-	Deutsch, ...	Deutsch
Uhrzeit	-	00:00 ... 23:59	
Datum	-	01.01.2000 ... 31.12.2099	
Winter/Sommerzeit		Auto, Manuell	Auto
Min.Hintergrundbeleuchtung		0 ... 15 %	10 %
Bildschirmschoner		Aus, Ein	Ein
Tastensperre		Aus, Ein	Aus

¹⁾ Menüpunkt „Tagtemperatur“ wird eingeblendet, bei Einstellung „Raumeinfluss heizen = Ein“.

²⁾ Menüpunkte „Raumeinfluss kühlen“ und „Tagtemperatur kühlen“ werden eingeblendet, bei Einstellung „Kreisart = Kühlkreis“ oder „Kreisart = Heizkreis+Kühlkreis“, im Menü „Fachmann“, für den zu kühlenden Heiz- oder Mischerkreis.

Warmwasser Betriebsart



Weitere Dokumente

Betriebsanleitung für die Fachkraft Bedienmodul BM-2

Einstellung	Beschreibung
Effizient (Werkseinstellung)	Das System führt den Warmwasserbetrieb spreizungsgeregelt zwischen Vorlauf- und Warmwasser-Temperatur durch, um eine größtmögliche Effizienz zu erreichen.
Schnell	Das System führt den Warmwasserbetrieb mit erhöhter Vorlauf-Temperatur durch, um eine schnellstmögliche Warmwasserbereitung zu erreichen. Dies kann zu einer Reduzierung der Effizienz des Systems führen.

Betriebsart Verdichter

- Diese Grundeinstellungen haben Auswirkung auf Kühlbetrieb, jedoch nicht auf Heiz-/WW-Betrieb.
- Während aktivem Ruhemodus arbeitet das System grundsätzlich in der Betriebsart Schalloptimiert

Einstellung	Beschreibung
Leistungsorientiert (Werkseinstellung)	Das System arbeitet im Kühlbetrieb ohne Einschränkungen, um eine größtmögliche Effizienz zu erreichen.
Schalloptimiert	Das System arbeitet im Kühlbetrieb mit verringerter Ventilator-Drehzahl, um eine Reduzierung des Geräuschpegels zu erreichen. Dies kann zu einer Reduzierung der Effizienz des Systems führen.

Raumeinfluss heizen

- Raumeinfluss heizen ist nur aktiv, wenn für diesen Heiz-/Mischerkreis das Bedienmodul BM-2 im Wandsockel als Fernbedienung montiert ist.
- Raumeinfluss heizen gleicht die Raumtemperaturänderung durch Fremdwärme oder Fremdkälte (z. B. Sonneneinstrahlung, Kaminofen oder geöffnete Fenster) aus.
 - Ein = Raumeinfluss eingeschaltet
 - Aus = Raumeinfluss ausgeschaltet
- Bei eingeschaltetem Raumeinfluss ist die Grundeinstellung Tagtemperatur (für Heizbetrieb) möglich.

Tagtemperatur

- Tagtemperatur ist nur aktiv, wenn für diesen Heiz-/Mischerkreis das Bedienmodul BM-2 im Wandsockel als Fernbedienung montiert ist und der **Raumeinfluss heizen** aktiviert ist.
- Mit Tagtemperatur stellt man die gewünschte Raumtemperatur für die Betriebsarten mit Heizbetrieb, wie z. B. für die Heizphasen während des Automatikbetriebs, ein.
- Bei Absenkbetrieb, Sparbetrieb und während der Absenkphase im Automatikbetrieb wird die Raumtemperatur nur auf Tagtemperatur abzüglich des Sparfaktors geregelt.

Raumeinfluss kühlen

- Raumeinfluss kühlen ist nur aktiv, wenn Folgendes für diesen Heiz-/Mischerkreis beachtet wurde:
 - Bedienmodul BM-2 ist mit Wandsockel als Fernbedienung montiert.
 - Einstellung „Kreisart = Kühlkreis“ oder „Kreisart = Heizkreis+Kühlkreis“ im Menü „Fachmann“.
- Raumeinfluss kühlen gleicht die Raumtemperaturänderung durch Fremdwärme oder Fremdkälte (z. B. Sonneneinstrahlung oder geöffnete Fenster) aus.
 - Ein = Raumeinfluss eingeschaltet
 - Aus = Raumeinfluss ausgeschaltet
- Bei eingeschaltetem Raumeinfluss kühlen ist die Grundeinstellung Tagtemperatur kühlen (für Kühlbetrieb) möglich.

Tagtemperatur kühlen

- Tagtemperatur kühlen ist nur aktiv, wenn für diesen Heiz-/Mischerkreis beachtet wurde:
 - Bedienmodul BM-2 ist im Wandsockel als Fernbedienung montiert

- Raumeinfluss kühlen ist aktiviert
- Einstellung „Kreisart = Kühlkreis“ oder „Kreisart = Heizkreis+Kühlkreis“ im Menü „Fachmann“.
- Mit Tagtemperatur kühlen stellt man die gewünschte Raumtemperatur für die Betriebsarten mit aktiver Kühlung, wie z. B. für die Kühlphasen während des Automatikbetriebs, ein.

7.2 Betriebsart / WP-Status

7.2.1 Betriebsart

Nr.	Anzeige	Bedeutung
0	ODU Test	Test ODU
1	Test	Relaistest aktiv IDU
2	Frost HK	Frostschutzfunktion der Wärmepumpe, Heizkreistemperatur unter Frostschutzgrenze (T_Kessel, T_Rücklauf, T_Sammler).
3	Frost WW	Frostschutzfunktion der Wärmepumpe, Warmwasserspeichertemperatur unter Frostschutzgrenze.
4	DFL gering	Durchfluss im Vorlauf unter Mindestdurchfluss, Sperrung der Wärmepumpe / der E-Heizung bis der Durchfluss wieder innerhalb gültiger Grenzen liegt. Maßnahme: <ol style="list-style-type: none"> 1. Heizkreisdruck (mind. 1 bar) und Heizungshydraulik prüfen. Es muss in der Heizungshydraulik ein freier Durchgang vorhanden sein (Absperrhähne, Umschaltventile etc. überprüfen). → falls Durchfluss weiterhin zu gering, weiter zum nächsten Schritt 2. Alle Schmutzfänger und Schlamm-/Magnetitabscheider reinigen, inkl. Schmutzsieb in der ODU, Anlage entlüften [▶ 76] → falls Durchfluss weiterhin zu gering, weiter zum nächsten Schritt 3. In der Fachmannebene unter Relaistest die ZHP aktivieren und nach 2 min. den Durchfluss ablesen. Liegt dieser unter 10 l/min, Arbeitsschritte aus Kapitel "Anlage entlüften [▶ 76]" durchführen.
5	-	-
6	Abtaubetrieb	Abtaufunktion der ODU
7	Antilegion.	Antilegionellenfunktion, Aufheizen des Warmwasserspeichers zur thermischen Desinfektion
8	WW-Betrieb	Warmwasserbereitung, Speicherfühlertemperatur liegt unter dem Sollwert.
9	WW-Nachlauf	Wärmeerzeuger abgeschaltet, Zubringer-/Heizkreispumpe läuft nach.
10	Heizbetrieb	Heizbetrieb, mindestens ein Heizkreis fordert Wärme an.
11	HZ-Nachlauf	Wärmeerzeuger abgeschaltet, Zubringer-/Heizkreispumpe läuft nach.
12	Aktive Kühlung	Kühlbetrieb, mindestens ein Kühlkreis fordert Kälte an.
13	Kaskade	Wärmepumpe wird durch ein Kaskadenmodul gesteuert.
14	GLT	Wärmepumpe wird von der Gebäudeleittechnik gesteuert.

Nr.	Anzeige	Bedeutung
15	Standby	Keine Heiz- bzw. Warmwasseranforderung.
16	-	-
17	Nachlauf Kühlen	Kälteerzeugung abgeschaltet, Zubringer-/Heizkreispumpe läuft nach.

7.2.2 WP-Status

Nr.	Anzeige	Bedeutung
0	Störung	Eine Störung der Wärmepumpe / Elektroheizelement liegt vor
1/2	Deaktiviert	Wärmepumpe / Elektroheizelement / Zubringer-/Heizkreispumpe wurde über Fachmann Parameter deaktiviert
3	Standby	Keine Anforderung
4	Vorspülen	Fühler werden ohne Wärmeerzeuger auf gleiches Temperaturniveau gebracht. Durchflusssensor wird angeströmt.
5	Betrieb	Regelbetrieb der Wärmepumpe
6	Abtaubetrieb	Abtaubetrieb der Wärmepumpe
7	Nachspülen	ZHP läuft ohne einen Wärmeerzeuger nach
8/9	Sperrzeit	Für die Wärmepumpe liegt eine Sperrzeit vor
10	EVU-Sperre	Die Wärmepumpe wurde durch den Energieversorgungsunternehmen / über Kontakt EVU gesperrt
11	AT Abschaltg.	Wärmeerzeuger aufgrund Außentemperatur in Abschaltung
12	VL / RL > Max.	Wärmeerzeuger aufgrund Überschreitung der max. Vorlauf- / Rücklauf-temperatur in Abschaltung (Einsatzgrenze erreicht)
13	Aktive Kühlung	Wärmepumpe im Kühlbetrieb
14/15 /17	-	-
16	Test	-
18	TPW	Taupunktwatcher hat ausgelöst
19	Max. TH	Maximalthermostat hat ausgelöst

7.3 Menü Fachmann

1. Im Hauptmenü **Fachmann** wählen
2. Fachmanncode 1111 eingeben

7.3.1 Menüstruktur Fachmann im Anzeigemodul AM

Ebene 1	Ebene 2
Relaistest	ZHP
	Heizkreisdurchfluss l/m
	HKP
	3WUV HZ/WW

Ebene 1	Ebene 2
	3WUV HZ/Kühl.
	A1
	E-Heizung
	A3
	A4
Anlage	A10
	Freigabe
	Parallelbetrieb
Parameter	WP001

	WP121
Parameter Reset	-
Sonder	Fühlerkalibrierung
	Man. Abtauung
Ereignishistorie	-
Meldungshistorie	-
Meldungshistorie löschen	-
Störungsquittierung	-

7.3.2 Menüstruktur Fachmann im Bedienmodul BM-2

Ebene 1	Ebene 2	Ebene 3
Anlage	Anlagenparameter A## ▶ Betriebsanleitung für die Fachkraft Bedienmodul BM-2 beachten.	-
Heizgerät 1 - 4 (Wärmepumpe)	Parameter-Gesamtliste	WP001
	
		WP121
	Sonder	Fühlerkalibrierung
		Manuelle Abtauung
	Ereignishistorie	-
	Relaistest	ZHP
		Heizungsdurchfluss l/m
		HKP
		3WUV HZ/WW
		3WUV HZ/Kühl

Ebene 1	Ebene 2	Ebene 3
		A1
		E-Heizung
	Parameter Reset	-
Heizkreis	Estrichrocknung	-
	Estrichtr. übrige Tage	-
	Kreisart	-
	Heizkurven	-
Mischer 1 - 7	Param.-Gesamtliste	-
	Relaistest	-
	Estrichrocknung	-
	Estrichrocknung übrige Tage	-
	Kreisart	-
	Heizkurven	-
Solar	-	-
Kühlkurve	-	-
Meldungshistorie	-	-

7.3.3 Beschreibung der Menüs



Weitere Dokumente

Betriebsanleitung für die Fachkraft Bedienmodul BM-2

Betriebsanleitung für die Fachkraft Anzeigemodul AM

Untermenü Anlage

Untermenü Anlage für erweiterte Einstellungen des Systems über Anlagenparameter durch die Fachkraft.



Weitere Dokumente

Betriebsanleitung für die Fachkraft Bedienmodul BM-2

Betriebsanleitung für die Fachkraft Anzeigemodul AM

Parameter / Parameter-Gesamtliste

Untermenü Heizgerät / Parameter / Param.-Gesamtliste für erweiterte Einstellungen des Systems über Fachmannparameter durch die Fachkraft. (siehe Fachmannparameter)

Sonder (Fühlerkalibrierung)



INFO

Fühlerkalibrierung nur möglich an BM-2 oder AM in der IDU.

Fühlerkalibrierung nur möglich an BM-2 oder AM in der IDU.

- Fühlerkalibrierung zum Ausgleichen einer evtl. Abweichung zwischen den Messwerten der Vorlauf- bzw. Kesseltemperaturfühler und Rücklauftemperaturfühler in der ODU (T_Kessel_2 und T_Rücklauf).
- Temperaturfühler sind werkseitig kalibriert.
- Fühlerkalibrierung nach Fühlertausch oder nach Regelungsplatinentausch erforderlich!
- Nach Parameter Reset ist die Fühlerkalibrierung zu überprüfen und ggf. ist eine Fühlerkalibrierung durchzuführen.
- Zeitliche Verzögerung zwischen Eingabe eines Korrekturwertes und der Aktualisierung des angezeigten Messwertes möglich (max. 1 Min.).

Fühlerkalibrierung durchführen

1. Aktivierung der Zubringer-/Heizkreispumpe.
2. Mehrere Minuten warten zum Temperatenausgleich.
3. Fühlerkalibrierung vornehmen durch Eingabe eines Korrekturwerts für T_Kessel_2 und / oder T_Rücklauf, bis die angezeigten Messwerte von T_Kessel_2 und T_Rücklauf möglichst exakt übereinstimmen.
4. Parameter **Fühlerkalibrierung** beenden.

Bezeichnung BM-2	Bezeichnung AM	Bedeutung	Einstellbereich	Werkseinstellung
ZHP	ZHP	Zubringer-/Heizkreispumpe ZHP	Aus, Ein	Aus
Kesseltemperatur	T_Kessel	Anzeige der Vorlauftemperatur der IDU (0.0 ... 99.9 °C)	-	-
Rücklauftemperatur	T_Rücklauf	Anzeige der Rücklauftemperatur der ODU (0.0 ... 99.9 °C)	-	-
Kesseltemperatur 2	T_Kessel 2	Anzeige der Vorlauftemperatur der ODU (0.0 ... 99.9 °C)	-	-
Korrektur Rücklauf	Korr. RL	Korrekturwert Rücklauftemperatur der ODU	-3.00 ... 3.00 °C	0.00 °C
Korrektur Kessel 2	Korr. Kessel 2	Korrekturwert Vorlauftemperatur der ODU	-3.00 ... 3.00 °C	0.00 °C

Sonder (Manuelle Abtauung)

Funktion zur manuellen Auslösung eines einmaligen Abtauungsvorgangs, z. B. bei starker Vereisung bzw. im Servicefall

Ereignishistorie

Funktion zur Anzeige einer Auswahl aufgetretener Ereignisse bzw. Betriebszustände, deren Anzahl, sowie des Zeitraums seit letztem Eintreten in Stunden.

Ereignis	Bedeutung
VL/RL > max	Maximale Vorlauf-/Kesseltemperatur oder Rücklauftemperatur wurde überschritten
TPW ausgelöst	Taupunktwatcher (Eingang TPW) hat ausgelöst (Kühlbetrieb)
Max Zeit WW	Maximale Speicherladezeit (WP022) wurde überschritten (Warmwasserbetrieb)
MaxTH ausgelöst	Maximalthermostat (Eingang E1/E3/E4) hat ausgelöst (Heizbetrieb)

Ereignis	Bedeutung
EVU-Sperre	EVU-Sperre war aktiv
Notstop Verdichter	Betrieb der ODU bzw. des Verdichters wurde gestoppt
DFL gering	Minimaler Durchfluss am Vorlauf Heizung/Warmwasser wurde unterschritten

Relaistest

- Im Untermenü Heizgerät / Relaistest können verschiedene Ausgänge bzw. Aktoren manuell betätigt werden.
- Nach Verlassen werden die ursprünglichen Zustände, also die Zustände vor dem Aufruf des Untermenü Heizgerät / Relaistest wieder hergestellt.
- Die verschiedenen Ausgänge bzw. Aktoren werden dem Anlagentyp und der eingestellten Anlagenkonfiguration entsprechend angezeigt

Bezeichnung	Bedeutung	Einstellbereich	Werkseinstellung
ZHP	Zubringer-/Heizkreispumpe	Aus, Ein	Aus
Heizkreisdurchfluss	Anzeige des Heizkreisdurchflusses (0.0 ... x.x l/min)	-	-
HKP	Heizkreispumpe	Aus, Ein	Aus
3WUV HZ/WW	3-Wege-Umschaltventil Heizung/Warmwasser	Aus, Ein	Aus (= HZ)
3WUV HZ/Kühl.	3-Wege-Umschaltventil Heizung/Kühlen	Aus, Ein	Aus (= HZ)
A1	Ausgang A1	Aus, Ein	Aus
E-Heizung	Elektroheizelement	Aus, Ein	Aus
A3	Ausgang A3	Aus, Ein	Aus
A4	Ausgang A4	Aus, Ein	Aus

Kreisart

- Einstellung der Funktion des jeweiligen Heiz- oder Mischerkreises: zur Beheizung, zu Beheizung und Kühlung, oder nur zur Kühlung.
- Werkseinstellung für jeden Heiz- oder Mischerkreis: „Heizkreis“ bzw. „Beheizung“.
- Für kühlende Heiz- oder Mischerkreise, die Kreisart „Heizkreis+Kühlkreis“ oder „Kühlkreis“ einstellen.
- Erst nach Auswahl einer Kreisart mit Kühlkreis sind die Grundeinstellungen „Raumeinfluss kühlen“ und „Tagtemperatur kühlen“ möglich.

7.4 Fachmannparameter

7.4.1 Übersicht Fachmannparameter

Fachmannparameter	Bezeichnung AM / BM-2	Einstellbereich	Werkseinstellung
WP001	Anlagenkonfiguration	01, 02, 11, 12, 51, 52	01
WP002	Funktion Eingang E1	Keine Funktion RT WW RT/WW Zirkomat	Keine Funktion

Fachmann- parameter	Bezeichnung AM / BM-2	Einstellbereich	Werkseinstellung
		Maximalthermostat / MaxTh Kühlthermostat / KühlTh SAF Kühlen PV Ext. Störung	
WP003	Funktion Ausgang A1 (230 VAC)	Keine Funktion Zirk20 Zirk50 Zirk100 Alarm Zirkomat Abtaubetrieb ZWE Verdichter Ein EHZ aktiv ZUP extern Kühlung aktiv	Keine Funktion
WP005	Funktion Eingang E3	Keine Funktion RT WW RT/WW Zirkomat Maximalthermostat Kühlthermostat SAF Kühlen PV Ext. Störung	Keine Funktion
WP006	Funktion Ausgang A3 (Schließerkontakt)	Keine Funktion Zirk20 Zirk50 Zirk100 Alarm Zirkomat Abtaubetrieb ZWE Verdichter Ein EHZ aktiv ZUP extern Kühlung aktiv	Keine Funktion
WP007	Funktion Eingang E4	Keine Funktion RT WW RT/WW Maximalthermostat Kühlthermostat	Keine Funktion

Fachmann- parameter	Bezeichnung AM / BM-2	Einstellbereich	Werkseinstellung
		SAF Kühlen PV Ext. Störung	
WP008	Funktion Ausgang A4 (Schließerkontakt)	Keine Funktion Zirk20 Zirk50 Zirk100 Alarm Zirkomat Abtaubetrieb ZWE Verdichter Ein EHZ aktiv ZUP extern Kühlung aktiv	Keine Funktion
WP009	Kesselübertemperatur Sammler	0.0 ... 10.0 °C	0.0 °C
WP010	Soll-Spreizung/Offset	0.0 ... 10.0 °C	5.0 °C
WP011	Hysterese Heizung	1.0 ... 10.0 °C	2.0 °C
WP012	Nachlauf ZHP	1 ... 30 Min.	1 Min.
WP013	Verzögerung ZWE Heizung	1 ... 180 Min.	60 Min.
WP014	Nachlauf HKP	1 ... 30 Min.	1 Min.
WP015	Pumpenleistung HK maximal	30 ... 100 %	100 %
WP016	Freigabe Spreizungsregelung	Aus, Ein	Ein
WP017	Kesselmaximaltemp HZ TV-max	30.0 ... 77.0 °	55.0 °C
WP018	Kesselminimaltemp TK-min	10.0 ... 70.0 °C	24.0 °C
WP019	Pumpenleistung HK minimal	30 ... 100 %	30 %
WP020	Hysterese Warmwasserbetrieb	1.0 ... 10.0 °C	2.0 °C
WP021	Freigabe max. Zeit Warmwasser- betrieb	Aus, Ein	Ein
WP022	Max. Zeit Warmwasserbetrieb	30 ... 240 Min.	120 Min.
WP023	Verzögerung ZWE Warmwasser	1 ... 180 Min.	60 Min.
WP025	SG / PV	SG, PV	PV
WP026	Externe Anhebung HZ	0.0 ... 20.0 °C	0.0 °C
WP027	Externe Anhebung WW	0.0 ... 20.0 °C	0.0 °C
WP028	Externe Zuschaltung	Standard, WP, EHZ, WP+EHZ	Standard
WP031	Busadresse	1 ... 5	1
WP032	Heizen bei PV/SG	Aus, Ein	Ein
WP033	Kühlen bei PV/SG	Aus, Ein	Aus

Fachmann- parameter	Bezeichnung AM / BM-2	Einstellbereich	Werkseinstellung
WP034	Bivalenzpunkt Verdichter SG/PV	-25.0 ... 45.0 °C	-25.0 °C
WP035	Bivalenzpunkt EHZ SG/PV	-25.0 ... 45.0 °C	-5.0 °C
WP036	Bivalenzpunkt ZWE SG/PV	-25.0 ... 45.0 °C	-25.0 °C
WP037	Externe Absenkung Kühlen	0.0 ... 20.0 °C	0.0 °C
WP040	Pumpenleistung WW	30 ... 100 %	100 %
WP053	Außentemp. Freigabe Kühlung	15.0 ... 45.0 °C	25.0 °C
WP054	Min. Vorlauftemp. für Kühlung	6.0 ... 25.0 °C	18.0 °C
WP058	Freigabe aktive Kühlung	Aus, Ein	Aus
WP059	Hysterese Kühlbetrieb	0.5 ... 10.0 °C	2.0 °C
WP061	Ruhemodus Ende	00:00 ... 23:59	06:00
WP062	Ruhemodus Start	00:00 ... 23:59	22:00
WP064	Ruhemodus Begrenzung	50 ... 100 %	75 %
WP065	Tagbetrieb Begrenzung	50 ... 100 %	100 %
WP066	Aktivierung Ruhemodus	Aus, Ein	Ein
WP070	T_Zuluft keine Abtauung	0.0 ... 30.0 °C	15.0 °C
WP073	Sperrzeit Abtauung	0 ... 60 Min.	15 Min.
WP074	Max. Zeit Abtaubetrieb	6 ... 20 Min.	15 Min.
WP077	Laufzeit Lüfter nach Abtaubetrieb	0 ... 600 Sek.	30 Sek.
WP080	Bivalenzpunkt Verdichter	-25.0 ... 45.0 °C	-25.0 °C
WP090	Freigabe E-Heizung für HZ-Betrieb	Aus, Ein	Ein
WP091	Bivalenzpunkt E-Heizung	-25.0 ... 45.0 °C	-5.0 °C
WP092	EVU Sperre für E-Heizung	Aus, Ein	Ein
WP094	Typ E-Heizung	keine, 3 kW, 4 kW, 6 kW, 9 kW	9 kW
WP095	Freigabe EHZ Warmwasserbetrieb	Aus, Ein	Ein
WP101	Bivalenzpunkt ZWE	-25.0 ... 45.0 °C	0.0 °C
WP102	Priorität ZWE Heizbetrieb	1 ... 3	2
WP103	Priorität ZWE Warmwasserbetrieb	1 ... 3	2
WP104	ZWE über eBus	Aus, Ein	Aus
WP105	EVU-Sperre ZWE	Aus, Ein	Aus
WP110	Wertigkeit S0-Impulse CHA-16/20 (S01)	1 ... 50000 pls/kWh	1000 pls/kWh
WP111	Wertigkeit S0-Impulse Einspeise- zähler (S02)	1 ... 50000 pls/kWh	1000 pls/kWh
WP115	Aktueller Energiepreis ZWE	0.1 ... 99.9 Cent/kWh	6.0 Cent/kWh

Fachmann-parameter	Bezeichnung AM / BM-2	Einstellbereich	Werkseinstellung
WP116	Aktueller Strompreis	0.1 ... 99.9 Cent/kWh	21.0 Cent/kWh
WP117	Hybridbetrieb	Standard, Ökonomisch, Ökologisch	Standard
WP121	Verdichter max. Starts pro Stunde	3 ... 10 /h	6 /h


7.4.2 Beschreibung Parameter



INFO

Werkseinstellung, Einstellbereich und individuelle Einstellung siehe Übersicht Fachmannparameter

WP001: Anlagenkonfiguration

Je nach Aufbau und Anwendung der Wärmepumpe eine vorkonfigurierte Anlagenvariante einstellen  [Anlagenkonfigurationen](#) [► 135].

WP002: Eingang E1

Belegung mit einer der folgenden Funktionen

Anzeige	Beschreibung
Keine	keine Funktion
RT	Sperre Heizung (Raumthermostat) Kontakt geöffnet - Sperre Heizbetrieb Kontakt geschlossen - Heizbetrieb freigegeben
WW	Sperre Warmwasserbetrieb Kontakt geöffnet - Sperre Warmwasserbetrieb Kontakt geschlossen - Warmwasserbetrieb freigegeben
RT/WW	Sperre Heiz- und Warmwasserbetrieb Kontakt geöffnet - Sperre Heiz- und Warmwasserbetrieb Kontakt geschlossen - Heiz- und Warmwasserbetrieb freigegeben
Zirkomat	Zirkomat (Zirkulationstaster) Eingang schließt, Ausgang des Zirkomaten wird für 5 Minuten eingeschaltet. Nach Abschalten des Eingangs und nach Ablauf von 30 Minuten wird die Zirkomatfunktion für den nächsten Betrieb wieder freigegeben
Max Th	Maximalthermostat Kontakt geöffnet - Sperre Heiz- und Warmwasserbetrieb Kontakt geschlossen - Heiz- und Warmwasserbetrieb freigegeben
Kühl Th	Kühlthermostat Kontakt geöffnet - Sperre Kühlbetrieb Kontakt geschlossen - Kühlbetrieb freigegeben

Anzeige	Beschreibung
SAF Kühlen	Sammlertemperatur für Kühltpeicher Zu- und Abschaltung des Wärmeerzeugers für Kühlbetrieb über Sammlertemperatur
PV	PV-Eingang (zusätzlich) Benutzen, wenn zusätzlich SmartGrid verwendet wird. EVU-Sperre hat Vorrang, ansonsten wird der Maximalwert zwischen SmartGrid und PV verwendet
Ext. Störung	Externe Störung Kontakt geöffnet – Störcode FC116 wird generiert Kontakt geschlossen – kein Störcode FC116

WP003: Ausgang A1

Belegung mit einer der folgenden Funktionen

Anzeige	Beschreibung
Keine	keine Funktion
Zirk20	Ansteuerung Zirkulationspumpe 20 % (2 Minuten ein, 8 Minuten aus)
Zirk50	Ansteuerung Zirkulationspumpe 50 % (5 Minuten ein, 5 Minuten aus)
Zirk100	Ansteuerung Zirkulationspumpe 100 % (Dauerbetrieb)
Alarm	Alarmausgang Wird nach 5 Minuten gesetzt, wenn eine Störung vorliegt.
Zirkomat	Eingang des Zirkulationstasters schließt, Ausgang wird für 5 Minuten angesteuert. Nach Abschalten des Eingang des Zirkulationstasters und nach Ablauf von 30 Minuten wird die Zirkomatfunktion für den nächsten Betrieb wieder freigegeben.
Abtauen	Abtaubetrieb Wird gesetzt, wenn die Wärmepumpe abtaut z. B. Zur Verwendung bei der Konfiguration 51 / 52 (GLT).
ZWE	Zusatzwärmeerzeuger Wird gesetzt, wenn der Zusatzwärmeerzeuger angefordert wird
Verdichter Ein	Verdichter aktiv Wird gesetzt, wenn der Verdichter aktiv ist.
EHZ Ein	Elektroheizelement aktiv Wird gesetzt, wenn die Elektroheizelement aktiv ist.
ZUP extern	Externe Zubringerpumpe Wird analog zur internen Zubringerpumpe angesteuert
Kühlung aktiv	Kühlbetrieb Wird gesetzt, wenn die Wärmepumpe in Kühlbetrieb arbeitet.

WP005: Eingang E3

Belegung siehe WP002: Eingang E1.

WP006: Ausgang A3

Belegung siehe WP003: Ausgang A1.

WP007: Eingang E4

Belegung siehe WP002: Eingang E1.

WP008: Ausgang A4

Belegung siehe WP003: Ausgang A1.

WP009: Kesselübertemperatur Sammler

Dieser Wert wird zu der Sammler-Solltemperatur hinzuaddiert. Die Summe ergibt T_Kessel Soll.

WP010: Soll-Spreizung/Offset

WP016	Ein	Sollspreizung zwischen Vorlauf- und Rücklauf-temperatur (Heizbetrieb) einstellen.
-------	-----	---

WP011: Hysterese Heizung

Hysterese für den Heizbetrieb einstellen.

Reihenspeicher	Heizanforderung Ein bei $T_{\text{Kessel}} < \text{Anforderung Sollwert}$ Heizanforderung Aus bei $T_{\text{Kessel}} > \text{Anforderung Sollwert} + \text{WP011}$ und Verdichter auf minimaler Ansteuerung
Trennspeicher	Heizanforderung Ein bei $T_{\text{SAF}} < \text{Anforderung Sollwert}$ Heizanforderung Aus bei $T_{\text{SAF}} > \text{Anforderung Sollwert} + \text{WP011}$ und Verdichter auf minimaler Ansteuerung

WP012: Nachlauf ZHP

Nachlaufzeit der Zubringer-/Heizkreispumpe einstellen.

WP013: Verzögerung ZWE Heizung

Verzögerungszeit für die Zuschaltung des Elektroheizelements oder des Zusatzwärmeerzeugers im Heizbetrieb einstellen.

WP014: Nachlauf HKP

Nachlaufzeit der Heizkreispumpe des direkten Heizkreis einstellen.

WP015: Pumpenleistung HK maximal

WP016	Ein	Maximale Drehzahl der Zubringer-/Heizkreispumpe im Heiz- oder Kühlbetrieb einstellen.
WP016	Aus	Konstante Drehzahl der Zubringer-/Heizkreispumpe im Heiz- oder Kühlbetrieb einstellen.

WP016: Freigabe Spreizungsregelung

Spreizungsregelung (Regelung auf Soll-Spreizung WP010) und PWM-Ansteuerung (WP015) der Zubringer-/Heizkreispumpe wird freigegeben.

WP017: Kesselmaximaltemp HZ TV_{max}

Begrenzung der maximalen Vorlaufsolltemperatur ($T_{\text{Kessel_soll}}$) im Heizbetrieb einstellen. Bei Estrichrocknungsfunktion wird hier Maximaltemperatur eingestellt

WP018: Kesselminimaltemp TK TK_{min}

Begrenzung der minimalen Vorlaufsolltemperatur ($T_{\text{Kessel_soll}}$) im Heizbetrieb einstellen. Bei Estrichrocknungsfunktion zur Einstellung der Konstanttemperatur.

WP019: Pumpenleistung HK minimal

Minimale Drehzahl der Zubringer-/Heizkreispumpe im Heiz-/Kühlbetrieb einstellen.

WP020: Hysterese Warmwasserbetrieb

Hysterese-Wert für die Warmwasserbereitung oder Warmwasserspeicherladung einstellen.

WP021: Freigabe max. Zeit Warmwasserbetrieb

Maximalen Zeit des Warmwasserbetriebs freigeben.

WP022: Max. Zeit Warmwasserbetrieb

Maximalen Zeit des Warmwasserbetriebs einstellen.

WP023: Verzögerung ZWE Warmwasser

Verzögerungszeit für die Zuschaltung des Elektroheizelements oder des Zusatzwärmeerzeugers zur Warmwasserbereitung einstellen.

WP025: SG / PV

SG- oder PV/EVU-Eingänge gemäß Nutzung von SG oder PV und EVU-Sperre parametrieren.

WP026: Externe Anhebung HZ

Solltemperatur für Heizbetrieb durch Funktion PV-Anhebung oder Smart Grid anheben.

WP027: Externe Anhebung WW

Solltemperatur für Warmwasserbereitung durch Funktion PV-Anhebung oder Smart Grid anheben.

WP028: Externe Zuschaltung

Zuschaltenden Wärmeerzeuger bei PV-Anhebung oder bei Anforderung durch Smart Grid auswählen.

Anzeige	Beschreibung
Standard	Die Logik für die Zuschaltung erfolgt analog dem Normalbetrieb über die Verzögerungszeiten WP013/WP023. Als Bivalenzpunkte des Wärmeerzeugers werden WP034, WP035 und WP036 verwendet.
WP	Während des Anhebebetriebs steht nur die Wärmepumpe zur Verfügung. Als Bivalenzpunkt wird WP034 verwendet.
EHZ	Während des Anhebebetriebs steht nur das Elektroheizelement zur Verfügung. Als Bivalenzpunkt wird WP035 verwendet.
WP + EHZ parallel	Während des Anhebebetriebs werden der Verdichter und das Elektroheizelement sofort eingeschaltet. Abschalten des Wärmeerzeugers analog Normalbetrieb. Als Bivalenzpunkte des Wärmeerzeugers werden WP034 und WP035 verwendet.

WP031: Busadresse

Busadresse des Wärmeerzeugers einstellen.

WP032: Heizen bei PV/SG

Auswirkung PV-Anhebung / Smart Grid auf Heizbetrieb.

WP033: Kühlen bei PV/SG

Auswirkung PV-Anhebung / Smart Grid auf Kühlbetrieb.

WP034: Bivalenzpunkt Verdichter SG/PV

Bivalenzpunkt zur Deaktivierung des Verdichters bei SG/PV-Anhebung.

WP035: Bivalenzpunkt EHZ SG/PV

Bivalenzpunkt zur Deaktivierung des Elektroheizelements bei SG/PV-Anhebung.

WP036: Bivalenzpunkt ZWE SG/PV

Bivalenzpunkt zur Deaktivierung des Zusatzwärmeerzeuger bei SG/PV-Anhebung.

WP037: Externe Absenkung Kühlen

Solltemperatur für Kühlbetrieb durch Funktion PV-Anhebung oder Smart Grid absenken.

WP040: Pumpenleistung WW

Konstante Drehzahl der Zubringerpumpe Warmwasserbetrieb einstellen.

WP053: Außentemp. Freigabe Kühlung

Minimale Außentemperatur für den Kühlbetrieb einstellen.
Dieser Parameter ist wirkungslos bei Anlagenkonfiguration 51.

P054: Min. Vorlauftemp. für Kühlung

Minimale Kesseltemperatur für den Kühlbetrieb einstellen.
Dieser Parameter ist wirkungslos bei Anlagenkonfiguration 51.

WP058: Freigabe aktive Kühlung

Kühlbetrieb freigeben.
Dieser Parameter ist wirkungslos bei Anlagenkonfiguration 51.

WP059: Hysterese Kühlbetrieb

Hysterese für den Kühlbetrieb einstellen.
Verdichter Ein bei $T_{\text{Kessel}} > T_{\text{Kessel soll}}$
Verdichter Aus bei $T_{\text{Kessel}} < T_{\text{Kessel soll}}$ - WP059 und Verdichter auf minimaler Ansteuerung

WP061: Ruhemodus Ende

Ende-Zeit des Ruhemodus einstellen. WP061 muss kleiner WP062 sein.

WP062: Ruhemodus Start

Start-Zeit des Ruhemodus einstellen. WP061 muss kleiner WP062 sein.

WP064: Ruhemodus Begrenzung

Bei aktiviertem Ruhemodus (WP066) wird der Verdichter während des Ruhemodus auf diesen Wert begrenzt. Bei Erreichen dieser Leistung startet die Verzögerungszeit des Zusatzwärmeerzeuger.

WP065: Tagbetrieb Begrenzung

Der Verdichter wird während des Tagbetriebs auf diesen Wert begrenzt. Bei Erreichen dieser Leistung startet die Verzögerungszeit des Zusatzwärmeerzeuger.

WP066: Aktivierung Ruhemodus

Aktivierung/Deaktivierung einer Begrenzung des möglichen Maximalwerts der Ventilator Drehzahl und der Verdichterfrequenz innerhalb eingestellter Ruhemodus-Zeit. Die Aktivierung des Ruhemodus reduziert die maximal möglichen Heiz-/Kühlleistung des Wärmeerzeugers.

WP070: T_Zuluft keine Abtauung

Maximale Zulufttemperatur, ab der keine Abtauung mehr durchgeführt wird, einstellen.

WP073: Sperrzeit Abtauung

Sperrzeit zwischen einzelnen Abtauungen einstellen.

WP074: Max. Zeit Abtaubetrieb

Maximale Dauer eines Abtaubetriebs einstellen.

WP077: Laufzeit Lüfter nach Abtaubetrieb

Laufzeit des Lüfters nach dem Abtaubetrieb einstellen.

WP080: Bivalenzpunkt Verdichter

Bivalenzpunkt zur Deaktivierung des Verdichters.

WP090: Freigabe E-Heizung für HZ-Betrieb

Elektroheizelement für den Heizbetrieb freigeben.

WP091: Bivalenzpunkt E-Heizung

Bivalenzpunkt zur Aktivierung der Elektroheizelement für den Heizbetrieb

WP092: EVU Sperre für E-Heizung

Hier wird Sperre vom Energieversorgungsunternehmen für das Elektroheizelement eingestellt.

WP094: Typ E-Heizung

Vorhandenes Elektroheizelement einstellen oder tatsächlich installierte Anschlussleistung des Elektroheizelements einstellen.

WP095: Freigabe EHZ Warmwasserbetrieb

Elektroheizelement für den Warmwasserbetrieb freigeben.

WP101: Bivalenzpunkt ZWE

Bivalenzpunkt zur Aktivierung des Zusatzwärmeerzeugers für den Heizbetrieb.

WP102: Priorität ZWE

Heizbetrieb Priorität des Zusatzwärmeerzeugers bei Heizbetrieb einstellen.

1. Zusatzwärmeerzeuger - Wärmepumpe - Elektroheizelement (ZWE - WP - EHZ)
2. Wärmepumpe - Zusatzwärmeerzeuger - Elektroheizelement (WP - ZWE - EHZ)
3. Wärmepumpe - Elektroheizelement - Zusatzwärmeerzeuger (WP - EHZ - ZWE)

Dieser Parameter ist wirkungslos bei SG/PV-Anhebung.

WP103: Priorität ZWE

Warmwasserbetrieb Priorität des Zusatzwärmeerzeugers bei Warmwasserbetrieb einstellen.

1. Zusatzwärmeerzeuger - Wärmepumpe - Elektroheizelement (ZWE - WP - EHZ)
2. Wärmepumpe - Zusatzwärmeerzeuger - Elektroheizelement (WP - ZWE - EHZ)
3. Wärmepumpe - Elektroheizelement - Zusatzwärmeerzeuger (WP - EHZ - ZWE)

Dieser Parameter ist wirkungslos bei SG/PV-Anhebung.

WP104: ZWE über eBus

Zusatzwärmeerzeuger über eBus ansteuern.

WP105: EVU-Sperre ZWE

EVU-Sperre für den Zusatzwärmeerzeuger einstellen.

WP110: Wertigkeit S0-Impulse CHA-16/20 (S01)

Anzahl der S0-Impulse je kWh, zur Erfassung der elektrischen Energie des Wärmeerzeugers, einstellen.

WP111: Wertigkeit S0-Impulse Einspeisezähler (S02)

Anzahl der S0-Impulse, je kWh zur Erfassung eines Einspeisezählers einer PV-Anlage, einstellen.

WP115: Aktueller Energiepreis ZWE

Energiepreis zur Ermittlung des optimalen Hybridbetriebs einstellen.

WP116: Aktueller Strompreis

Strompreis zur Ermittlung des optimalen Hybridbetriebs einstellen.

WP117: Hybridbetrieb

► Zusatzwärmeerzeuger über eBus mit der Wärmepumpe verbinden. Hybridbetrieb einstellen.

Bei den Einstellungen „Ökonomisch und Ökologisch“ werden WP102, WP103 und die Bivalenzpunkte wirkungslos.

Anzeige	Beschreibung
Standard	Zusatzwärmeerzeuger gemäß WP102, WP103 und Bivalenzpunkte
Ökonomisch	Es wird der kostengünstigste Wärmeerzeuger betrieben. Dies ist von folgenden Faktoren abhängig: WP115 / WP116 / Außentemperatur / Vorlauftemperatur Die Wärmeerzeuger werden auch parallel angesteuert.
Ökologisch	Es wird der ökologischste Wärmeerzeuger betrieben. Dies ist von der CO ₂ Emission abhängig. Es wird vorrangig der Verdichter betrieben und nach der Verzögerungszeit WP013/ WP023 schaltet der Zusatzwärmeerzeuger hinzu.

WP121: Verdichter max. Starts pro Stunde

Verdichteranläufe pro Stunde werden begrenzt.

7.4.3 XX. Parameter-Einstellungen für die Warmwasserbereitung nach Produktdatenblatt

Im Produktdatenblatt nach Verordnung (EU) Nr. 811/2013 für Kombiheizgeräte sind für bestimmte Wärmepumpen-Speicher-Kombinationen konkrete Werte zu Energieverbräuchen und -effizienzen bei der Warmwasserbereitung angegeben.

Die Werkseinstellungen sind so gewählt, dass die CHA-16/20-400V mit vielen verschiedenen Speicherkombinationen funktioniert und dabei einen hohen Warmwasserkomfort liefert.

Über eine Anpassung der Grundeinstellungen kann speziell für die unten aufgeführte Konfiguration mit SEW-2-300 eine Optimierung der Energieeffizienz erzielt werden, wobei ein ausreichend hoher Warmwasserkomfort nach DIN EN 16147 (siehe Produktdatenblatt) weiterhin gegeben ist.

Anpassung der Grundeinstellungen BM-2 zur Optimierung der Energieeffizienz:

Fachmannparameter:	WP020	WP022	WP040
Bezeichnung AM / BM-2	Hysterese Warmwasserbetrieb	Max. Zeit Warmwasserbetrieb	Pumpenleistung WW
Einstellbereich	1.0 ... 10.0 °C	30 ... 240 Min.	30 ... 100 %
Werkseinstellung	2.0 °C	120 Min.	100 %

Anpassung der Einstellung:

CHA-16/20-400V + SEW-2-300	7.0 °C	240 Min.	48 %
----------------------------	--------	----------	------

Folgende Einstellungen bleiben dabei in der Werkseinstellung:

- Warmwasser Betriebsart: Automatikbetrieb mit Schaltzeiten Mo – So von 04:00 bis 11:00 Uhr und 19:00 bis 23:59 Uhr
- Warmwasser Solltemperatur auf 50 °C
- Warmwasserladung im Effizienzmodus

7.4.4 Zusatzfunktionen**Kühlbetrieb**

Die Wärmepumpe arbeitet neben Heiz- und Warmwasserbetrieb auch im Kühlbetrieb. Beim Kühlbetrieb wird die Kühlleistung der Wärmepumpe auf das Heizsystem übertragen.

- ▶ Bei Betrieb mit Bedienmodul BM-2 Hinweise zu [Raumeinfluss kühlen \[▶ 89\]](#) beachten.

Voraussetzungen

- ✓ Heizungsanlage gemäß Hydraulikschema mit möglichem Kühlbetrieb aufgebaut.
- ✓ „WP058: Freigabe aktive Kühlung“ = EIN freigegeben.
- ✓ Mindestens ein Kühlkreis vorhanden. Über Fachmann/Heiz- oder Mischerkreis/Kreisart eingestellt.
- ✓ Taupunktwärter (TPW) oder Brücke an TPW-Eingang angeschlossen.
- ✓ Taupunktwärter (TPW) in Betrieb und nicht ausgelöst.
- ✓ Keine Heiz- oder Warmwasseranforderung vorhanden.
- ✓ Betriebsart **Automatikbetrieb** oder **Permanent Kühlen** eingestellt.
- ✓ Bei Betriebsart **Automatikbetrieb** folgende Einstellungen vorgenommen:
 - Zeitpunkt innerhalb eingestellter Schaltzeiten für Kühlbetrieb (Akt. Zeitprogramm Kühlen)
 - Außentemperatur höher als „WP053: Außentemp. Freigabe Kühlung“
- ✓ Bei Betriebsart **Permanent Kühlen** folgende Einstellungen vorgenommen:
 - Außentemperatur höher als 10 °C
- ✓ Bedingungen für aktive Kühlung gemäß Kühlkurve erfüllt.
- ✓ Raumtemperatur höher als „Tagtemperatur kühlen“
- ✓ Bei Anlagenkonfiguration 51 folgende Einstellung vorgenommen:
 - U = 1,2 V ... 4.0 V an Eingang E2/SAF durch GLT

Folgende Funktionen sind im Kühlbetrieb nicht wirksam:

- Temperaturwahl -4 bis +4 (Parallelverschiebung)
- Sparfaktor 0...10 (Absenkung im Sparbetrieb)

EVU-Sperre

Das Energieversorgungsunternehmen (EVU) kann durch einen externen Schaltbefehl zeitweise den Betrieb des Verdichters oder/und des Elektroheizelements sperren.

Der Frostschutz der Anlage (mittels Elektroheizelement und externem Zusatzwärmeerzeuger) sowie die Funktion der Heiz-/Mischerkreispumpen ist bei aktivierter EVU-Sperre weiterhin gegeben.

Die Meldung erfolgt über folgende Anzeigen am Regelungsmodul:

- Status oder Betriebsart

- Untermenü Anzeigen/Heizgerät.

Folgende Funktionen sind möglich:

Klemmeleiste X0 - EVU / GND	Status
Offen	EVU-Sperre aktiv
Gebrückt	Normalbetrieb

Die EVU-Sperre wird mit folgenden Parametern eingestellt: WP025 / WP092 / WP105.

PV-Anhebung

Bei Anbindung des Wärmeerzeugers an eine Photovoltaikanlage, zur Optimierung des PV-Energie- Eigenverbrauchs, wird die Betriebsweise angepasst.

Der Betrieb erfolgt mittels:

- Verdichter
 - Elektroheizelement
 - Verdichter und Elektroheizelement
- Die maximal mögliche Leistungsaufnahme der Wärmepumpe [☞ Technische Daten \[▶ 125\]](#) bei Konfiguration bauseitiger technischer Einrichtungen (z. B. PV-Wechselrichter) berücksichtigen.

Mit der PV-Anhebung sind folgende Funktionen möglich:

- Solltemperatur für Heizung / für Warmwasser anheben
 - Kühlbetrieb freigeben
- Für Kühlbetrieb bei PV-Anhebung die Voraussetzungen für den Kühlbetrieb [☞ Kühlbetrieb \[▶ 106\]](#) beachten.

Voraussetzungen für Heizbetrieb

- ✓ Anlagenkonfigurationen mit Sammlerfühler
- ✓ Außentemperatur unterhalb der eingestellten Winter-/Sommerumschaltung

Voraussetzungen für Kühlbetrieb

- ✓ Außentemperatur oberhalb der eingestellten Winter-/Sommerumschaltung

Bei folgenden Bedingungen erfolgt keine PV-Anhebung:

- Aktive EVU-Sperre
- Betriebsart Standby

Die Meldung erfolgt über folgende Anzeigen am Regelungsmodul:

- Status oder Betriebsart
- Untermenü Anzeigen/Heizgerät.

Klemme	Status	Erklärung
X1 – PV / GND		
Offen	Normalbetrieb	-
Gebrückt	Einschaltbefehl	PV-Anhebung aktiv Einschaltung des Wärmeerzeugers bei Wärme-/Kältebedarf auch außerhalb eingestellter Schaltzeiten und bei Abschaltung während Automatikbetrieb (ECO-ABS). Berücksichtigt zusätzlich die Einstellungen:

Klemme	Status	Erklärung
X1 – PV / GND		<ul style="list-style-type: none"> – Solltemperatur für Heizung / für Warmwasser anheben (WP026 / WP027) – Solltemperatur für Kühlbetrieb absenken (WP037)

Die PV-Anhebung wird mit folgenden Parametern eingestellt: WP025 / WP026 / WP027 / WP028 / WP032 / WP033 / WP037.

Smart Grid (SG)

Die Funktion erlaubt dem Energieversorgungsunternehmen eine optimale Anpassung der Netzauslastung durch intelligente Steuerung von Verbrauchern.

Mit Smart Grid sind folgende Funktionen möglich:

- Betrieb Verdichter und/oder Elektroheizelement sperren
- Solltemperatur für Heizung / für Warmwasser anheben
- Kühlbetrieb freigeben

Voraussetzungen für Heizbetrieb

✓ Anlagenkonfigurationen mit Sammlerfühler

Voraussetzungen für Kühlbetrieb

✓ Außentemperatur unterhalb der eingestellten Winter-/Sommerumschaltung

Bei folgenden Bedingungen erfolgt kein Smart Grid:

- Betriebsart Standby

Die Meldung erfolgt über folgende Anzeigen am Regelungsmodul:

- Status oder Betriebsart
- Untermenü Anzeigen/Heizgerät.

Klemme X0	Status	Erklärung
SG_0 / GND (=SG_0)	SG_1 / GND (=SG_1)	
Offen	Offen	Normalbetrieb
Offen	Gebrückt	Einschaltempfehlung Einschaltung des Wärmeerzeugers bei Wärme-/ Kältebedarf auch außerhalb eingestellter Schaltzeiten und bei Abschaltung während Automatikbetrieb (ECO-ABS).
Gebrückt	Offen	EVU-Sperre -
Gebrückt	Gebrückt	Einschaltempfehlung SG-Anhebung aktiv Einschaltung des Wärmeerzeugers bei Wärme-/ Kältebedarf auch außerhalb eingestellter Schaltzeiten und bei Abschaltung während Automatikbetrieb (ECO-ABS). Berücksichtigt zusätzlich die Einstellungen: <ul style="list-style-type: none"> – Solltemperatur für Heizung / für Warmwasser anheben (WP026/WP027) – Solltemperatur für Kühlbetrieb absenken (WP037)

Smart Grid wird mit folgenden Parametern eingestellt: WP025 / WP026 / WP027 / WP028 / WP032 / WP033

8 **Wartung**

Alle Hinweise zur Wartung des Produkts sind der Wartungsanleitung zu entnehmen.

9 Instandsetzung

9.1 Störungsbehebung

9.1.1 Hinweise zur Störungsbehebung



Weitere Dokumente

Betriebsanleitung für die Fachkraft Bedienmodul BM-2

Betriebsanleitung für die Fachkraft Anzeigemodul AM

WOLF Service App: Fehlercodeinspektor



HINWEIS

Entstören ohne Behebung der Fehlerursache

Beschädigung von Bauteilen oder der gesamten Anlage.

► Störungen von einer Fachkraft beheben lassen.

9.1.2 Stör- und Warnmeldungen anzeigen

Störungen oder Warnungen werden im Display des Regelungsmoduls im Klartext angezeigt.

Symbol	Erläuterung
	Aktive Warn- oder Störmeldung
min	Dauer der anstehenden Meldung
	Störmeldung, die den Wärmeerzeuger verriegelnd abschaltet

9.1.3 Meldehistorie anzeigen



INFO

Im Menü Fachmann besteht die Möglichkeit, eine Meldungshistorie aufzurufen und die letzten Störmeldungen anzuzeigen.

► Im Menü Fachmann Meldungshistorie wählen.

9.1.4 Stör- und Warnmeldungen beheben

1. Code ablesen.
2. Ursache ermitteln [☞ Störungsmeldung im AM \[► 112\]](#) und [☞ Störungsmeldung im BM-2 \[► 112\]](#).
3. Ursache abstellen.
4. Meldung quittieren.
5. Anlage auf korrekte Funktion prüfen.

9.1.5 Fehlercodes



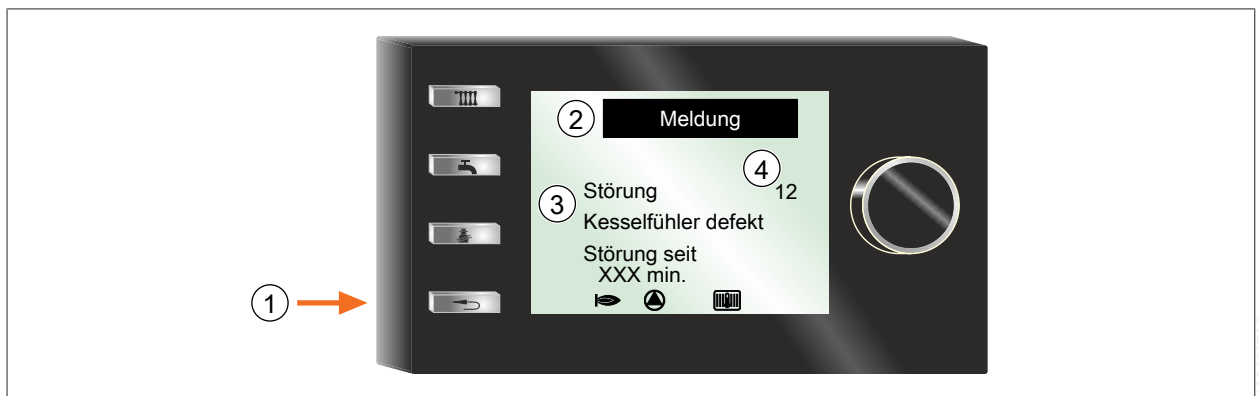
INFO

Störungen, wie z. B. defekte Temperaturfühler oder andere Sensoren, quittiert die Regelung automatisch, wenn das jeweilige Bauteil getauscht wurde und plausible Messwerte liefert.

9.1.6 Allgemeine Hinweise

- Sicherheits- und Überwachungseinrichtungen nicht entfernen, überbrücken oder in anderer Weise außer Funktion setzen.
- Wärmepumpe nur in technisch einwandfreiem Zustand betreiben.
- Störungen und Schäden, die die Sicherheit beeinträchtigen oder beeinträchtigen können, müssen umgehend und fachmännisch behoben werden.
- Störungen des Wärmeerzeugers oder der Anlage umgehend beheben, damit ein problemlose Funktion sichergestellt ist.
- Schadhafte Bauteile und Gerätekomponenten nur durch Original-WOLF-Ersatzteile ersetzen.

9.1.7 Störungsmeldung im AM



- | | |
|---|--------------|
| ① „Störung quittieren“ - Taste | ② Meldung |
| ③ Störung Kesselfühler defekt Störung seit XXX min. | ④ Fehlercode |

9.1.8 Störungsmeldung im BM-2



- | | |
|--------------------------------|------------------------------|
| ① „Störung quittieren“ - Taste | ② Störmeldung mit Fehlercode |
|--------------------------------|------------------------------|

9.1.9 Vorgehen bei Störungsmeldungen

1. Störungsmeldung ablesen.
2. Störungsursache anhand der folgenden Tabelle ermitteln, ggf. abstellen oder Fachkraft / WOLF-Kundendienst kontaktieren.

3. Störungsmeldung durch Taste „Störung quittieren“ oder im Menü Fachmann unter „Störungsquittierung“ zurücksetzen.
4. Anlage auf korrekte Funktion prüfen.

9.1.10 Fehlercodes

Fehler-Code	Meldung	Ursache	Abhilfe	Störung verriegelnd
12	Kesselfühler defekt	Vorlauftemperatur (Kesseltemperatur, T_Kessel) außerhalb zulässigem Wertebereich	Vorlauftemperatur (Kesseltemperatur, T_Kessel) prüfen	
		Zuleitung zum Fühler defekt	Zuleitung und Steckverbindung prüfen	
		Fühler defekt	Fühler prüfen / tauschen	
14	WW-Fühler defekt	Warmwassertemperatur (T_Warmwasser) außerhalb zulässigem Wertebereich	Warmwassertemperatur (T_Warmwasser) prüfen	
		Fühler sitzt nicht ordnungsgemäß an Messstelle	Position des Fühlers prüfen und ggf. korrigieren	
		Zuleitung zum Fühler defekt	Zuleitung und Steckverbindung prüfen	
		Fühler defekt	Fühler prüfen / tauschen	
15	T_Aussen	Außentemperatur außerhalb zulässigem Wertebereich	Außentemperatur prüfen	
		Zuleitung zum Fühler defekt	Zuleitung und Steckverbindung prüfen	
		Fühler defekt	Fühler prüfen / tauschen	
16	T_Rücklauf	Rücklauftemperatur außerhalb zulässigem Wertebereich	Rücklauftemperatur prüfen	ja
		Zuleitung zum Fühler defekt	Zuleitung und Steckverbindung prüfen	
		Fühler defekt	Fühler prüfen / tauschen	
37	BCC n. kompatibel	Unbekannte oder nicht dem Gerätetyp entsprechende Komponenten vorhanden	Verwendete Ersatzteile prüfen und ggf. korrigieren Konfiguration der verwendeten Ersatzteile prüfen und ggf. korrigieren	ja
78	T_Sammler	Sammlertemperatur außerhalb zulässigem Wertebereich	Sammlertemperatur (T_Sammler) prüfen	

Fehler-Code	Meldung	Ursache	Abhilfe	Störung verriegelnd
		Sammlertemperatur Kühlen an parametrierbarem Eingang E1 oder E3 oder E4) außerhalb zulässigem Wertebereich	Sammlertemperatur Kühlen prüfen	
		Fühler sitzt nicht ordnungsgemäß an Messstelle	Position des Fühlers prüfen und ggf. korrigieren	
		Zuleitung zum Fühler defekt	Zuleitung und Steckverbindung prüfen	
		Fühler defekt	Fühler prüfen / tauschen	
101	E-Heizung	Elektroheizelement-Test ist 2 x fehlgeschlagen	Verlauf der Vorlauftemperatur (Kesseltemperatur/T_Kessel) bei Elektroheizelement-Test (startet bei Anforderung der Elektroheizelement) prüfen	ja
		Elektroheizelement nicht angeschlossen	Zuleitung und Steckverbindung prüfen Fachmannparameter WP094 (Typ Elektroheizelement) prüfen	
		Sicherheitstemperaturbegrenzer des Elektroheizelements hat ausgelöst. Vor Inbetriebnahme der Wärmepumpe	STB-Reset am Elektroheizelement der IDU durchführen	
		Sicherheitstemperaturbegrenzer des Elektroheizelements hat ausgelöst Durch Verkalkung des Elektroheizelements	Wurden die Angaben zur Heizwasserbehandlung in der Betriebsanleitung für die Fachkraft beachtet? Sicherheitstemperaturbegrenzer- Reset an Elektroheizelement durchführen, nach max. 3 x Reset das Elektroheizelement tauschen!	
		Sicherheitstemperaturbegrenzer des Elektroheizelements hat ausgelöst durch Luft in der E-Heizung	Trockenbrand, das Elektroheizelement tauschen!	
102	Netzstörung	Meldung der ODU (Netzspannungsschwankung/-Frequenzschwankung/-Phasenausfall/...)	Einzelmeldungen im Normalbetrieb möglich, bei gehäuftem Auftreten Fachkraft / WOLF-Kundendienst kontaktieren	

Fehler-Code	Meldung	Ursache	Abhilfe	Störung verriegelnd
103	Leistungselektronik	Meldung der ODU (Inverter-Kommunikations- Unterbrechung/-Überstrom/- Über-temperatur/- Steuerungs-kasten-Übertemperatur/...)	Einzelmeldungen im Normalbetrieb möglich, bei gehäuftem Auftreten Fachkraft / WOLF-Kundendienst kontaktieren	
104	Ventilator	Meldung der ODU (Ventilator-Kommunikations- Unterbrechung/- Übertemperatur/-Blockade/...)	Einzelmeldungen im Normalbetrieb möglich, bei gehäuftem Auftreten Fachkraft / WOLF-Kundendienst kontaktieren	ja (bei 4x innerhalb 10 h)
105	Hochdruck Sensor	Meldung der ODU (Sensor-Wert außerhalb zulässigem Wertebereich/...)	Fachkraft / WOLF-Kundendienst kontaktieren	
107	Druck HK	Druck im Heizkreis außerhalb zulässigem Wertebereich (0,5 ... 3,6 bar)	Druck im Heizkreis prüfen	
		Zuleitung zum Drucksensor defekt	Zuleitung und Steckverbindung prüfen	
		Drucksensor defekt	Drucksensor tauschen	
108	Niederdruck Sensor	Meldung der ODU (Sensor-Wert außerhalb zulässigem Wertebereich)	Fachkraft / WOLF-Kundendienst kontaktieren	ja (bei 4x innerhalb 10 h)
109	Hochdruck-Schalter	Meldung der ODU (Sicherheitskette durch Hochdruck-Schalter ausgelöst)	Fachkraft / WOLF-Kundendienst kontaktieren	
110	T_Sauggas	Meldung der ODU (Sensor-Wert außerhalb zulässigem Wertebereich)	Einzelmeldungen im Normalbetrieb möglich, bei gehäuftem Auftreten Fachkraft / WOLF-Kundendienst kontaktieren	ja
			Sauggastemperatur (T_Sauggas) prüfen	
		Fühler sitzt nicht ordnungsgemäß an Messstelle	Position des Fühlers prüfen und ggf. korrigieren	
		Zuleitung zum Fühler defekt	Zuleitung und Steckverbindung prüfen	
		Fühler defekt	Fühler prüfen / tauschen	
111	T_Heißgas	Meldung der ODU (Sensor-Wert außerhalb zulässigem Wertebereich)	Einzelmeldungen im Normalbetrieb möglich, bei gehäuftem Auftreten Fachkraft / WOLF-Kundendienst kontaktieren	ja (bei 4x innerhalb 10 h)
			Heißgastemperatur (T_Heißgas) prüfen	

Fehler-Code	Meldung	Ursache	Abhilfe	Störung verriegelnd
		Fühler sitzt nicht ordnungsgemäß an Messstelle	Position des Fühlers prüfen und ggf. korrigieren	
		Zuleitung zum Fühler defekt	Zuleitung und Steckverbindung prüfen	
		Fühler defekt	Fühler prüfen / tauschen	
112	T_Zuluft	Meldung der ODU (Sensorwert außerhalb zulässigem Wertebereich)	Zulufttemperatur (T_Zuluft) prüfen	
		Fühler sitzt nicht ordnungsgemäß an Messstelle	Position des Fühlers prüfen und ggf. korrigieren	
		Zuleitung zum Fühler defekt	Zuleitung und Steckverbindung prüfen	
		Fühler defekt	Fühler prüfen / tauschen	
116	ESM	Meldung einer externen Störung an parametrierbarem Eingang E1 oder E3 oder E4	Externe Störung beheben Zuleitung und Steckverbindung prüfen	
118	PCB unterbrochen	Busverbindung zwischen IDU und ODU unterbrochen	Busleitung und Steckverbindungen zwischen den Geräten prüfen Busleitung und Steckverbindungen in den Geräten prüfen, HCM-4-Platine und CWO-Board prüfen (IDU), Anschlusskasten und HPM-3-Platine prüfen (ODU)	ja (bei 4x innerhalb 10 h)
		ODU ohne Spannungsversorgung	Spannungsversorgung ODU prüfen	
119	Abtauenergie	Abtauenergie in Heizkreis zu gering während Abtauung (Vorlauftemperatur/ Rücklauftemperatur/ Durchfluss zu gering)	Vorlauftemperatur (Kesseltemperatur, T_Kessel) prüfen, Rücklauftemperatur prüfen, E-Heizung prüfen, Durchfluss prüfen → Durchfluss zu gering → Schmutzsieb (in der ODU) und Schmutzfänger (im Rücklauf zur ODU) prüfen, Schwimmkugel prüfen ☞ Anlage entlüften [▶ 76] System mit E-Heizung auf Rücklauftemperatur >20 °C hochheizen, ggf. kurzzeitig Heizkreisvolumen reduzieren	ja (bei 3x innerhalb 10 h)
120	Abtauzeit	Meldung der ODU (max. Abtauzeit überschritten)	Einzelmeldungen im Normalbetrieb möglich, bei gehäuftem Auftreten Fachkraft / WOLF-Kundendienst kontaktieren	ja (bei 3x innerhalb 10 h)

Fehler-Code	Meldung	Ursache	Abhilfe	Störung verriegelnd
125	T_Kessel 2	Vorlauftemperatur (Kesseltemperatur 2 / T_Kessel 2) außerhalb zulässigem Wertebereich	Vorlauftemperatur (Kesseltemperatur 2 / T_Kessel 2) prüfen	
		Zuleitung zum Fühler defekt	Zuleitung und Steckverbindung prüfen	
		Fühler defekt	Fühler prüfen / tauschen	
128	ODU	Meldung der ODU (Sammelstörmeldung)	Einzelmeldungen im Normalbetrieb möglich, bei gehäuftem Auftreten Fachkraft / WOLF-Kundendienst kontaktieren	
129	Verdichter	Meldung der ODU (Verdichter-Überstrom/- Übertemperatur/ Einsatzgrenze erreicht/...)	Einzelmeldungen im Normalbetrieb möglich, bei gehäuftem Auftreten Fachkraft / WOLF-Kundendienst kontaktieren	ja (bei 4x innerhalb 10 h)
133	Modul nicht kompatibel	Nicht kompatible Version des Kaskadenmoduls vorhanden	Fachkraft/WOLF-Kundendienst kontaktieren	

Sehen Sie dazu auch

 Anlage entlüften [► 76]

Sicherungswechsel in der IDU

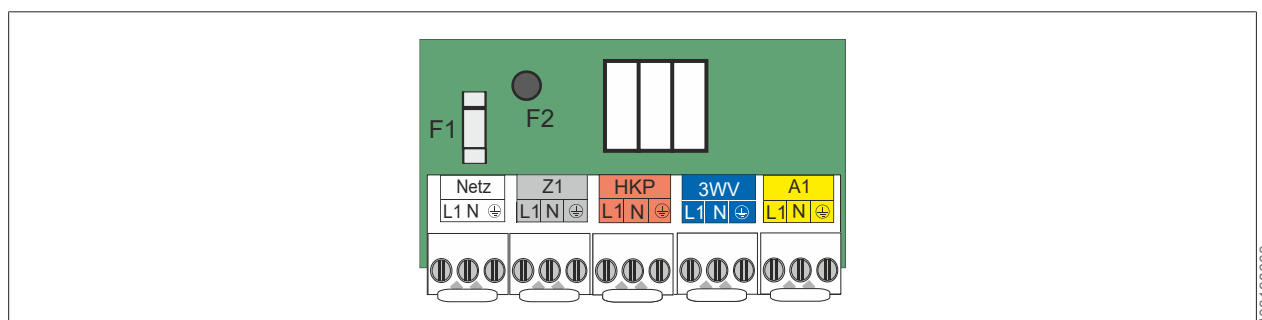


GEFAHR

Elektrische Spannung auch bei ausgeschaltetem Betriebsschalter

Todesfolge durch Stromschlag

1. Elektrische Arbeiten von einer Fachkraft durchführen lassen.
2. Vor Beginn der Arbeiten gesamte Anlage allpolig spannungsfrei schalten (z. B. über bauseitige Trenneinrichtung oder Absicherung).
3. Anlage gegen Wiedereinschalten sichern.
4. Spannungsfreiheit kontrollieren.
5. Nach dem Spannungsfreischnalten mindestens 5 Minuten warten.



103198603

Durch den Ein/Aus-Schalter am Gerät erfolgt keine Netztrennung!
Die Sicherungen F1 und F2 befinden sich auf der Regelungsplatine (HCM-4).
F1: Feinsicherung (5 x 20 mm) M4A
F2: Kleinstsicherung T1,25 A

1. Alte Sicherung entfernen.
2. Neue Sicherung einbauen.

9.2 Reparatur

Reparaturen an dem Produkt durch eine Fachkraft durchführen lassen.

10 Außerbetriebnahme und Demontage

10.1 Sicherheitshinweise



GEFAHR

Brennbares Kältemittel tritt durch Auffrieren aus

Ersticken und Gefahr von schweren bis lebensgefährlichen Verbrennungen.

- ▶ Die Wärmepumpe nur über das Regelungsmodul steuern.



HINWEIS

Unsachgemäße Außerbetriebnahme

Schäden an den Pumpen durch Stillstand und Schäden an der Heizungsanlage durch Frost.

- ▶ Die Wärmepumpe nur über das Regelungsmodul steuern.

10.2 Frostschutz



HINWEIS

Vorübergehende Außerbetriebnahme während der Kälteperiode

Wird die Anlage vom Stromnetz getrennt, ist die automatische Frostschutzfunktion außer Kraft. Das Auffrieren von wasserführenden Bauteilen kann zum Austritt von brennbarem Kältemittel führen.

1. Anlage auch vor längerer Abwesenheit (z. B. Ferienhaus bei Nichtbenutzung) nicht ausschalten.
2. Anlage auch vor längerer Abwesenheit (z. B. Ferienhaus bei Nichtbenutzung) nicht vom Stromnetz trennen.



HINWEIS

Stromausfall länger als 6 Stunden bei Temperaturen unter -5 °C

Wird die Anlage vom Stromnetz getrennt, ist die automatische Frostschutzfunktion außer Kraft. Das Auffrieren von wasserführenden Bauteilen kann zum Austritt von brennbarem Kältemittel führen.

- ▶ Vor längerer Abwesenheit (z. B. Ferienhaus bei Nichtbenutzung) ODU entleeren.

Solange die Wärmepumpe mit Spannung versorgt und die IDU eingeschaltet ist sind folgende Frostschutzfunktionen automatisch aktiviert:

- Bei Außentemperatur < 2 °C (Werkseinstellung Anlagenparameter A09) werden die Heizkreispumpe sowie bei Anlagen ohne Sammlertemperaturfühler auch die geräteinterne Pumpe angesteuert und somit die Heizkreise durchströmt.
- Bei Wassertemperaturen < 10 °C (Kesseltemperatur 2, Rücklauftemperatur) wird die geräteinterne Pumpe angesteuert und somit die ODU durchströmt.
- Bei Wassertemperaturen < 5 °C (Kesseltemperatur, Kesseltemperatur 2, Rücklauftemperatur, Sammlertemperatur, Speichertemperatur) werden alle verfügbaren Wärmeerzeuger angesteuert.

10.3 Wärmerezeuger vorübergehend außer Betrieb nehmen



Weitere Dokumente

Betriebsanleitung für die Fachkraft Bedienmodul BM-2

Betriebsanleitung für die Fachkraft Anzeigemodul AM

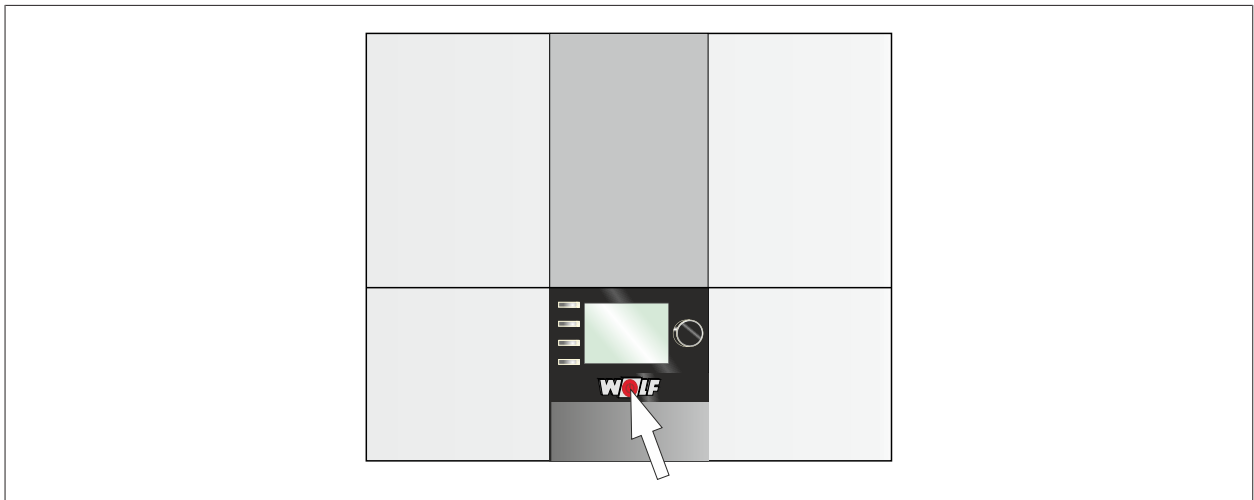
- ▶ Im Regelungsmodul **Standby-Betrieb** aktivieren.
- ⇒ Der Wärmerezeuger ist außer Betrieb. Der Frostschutz ist aktiv ➡ [Frostschutz](#) [▶ 119].

10.4 Wärmerezeuger wieder in Betrieb nehmen

Das Kapitel beschreibt die Inbetriebnahme des Wärmerezeugers nach vorübergehender Außerbetriebnahme gemäß ➡ [Wärmerezeuger vorübergehend außer Betrieb nehmen](#) [▶ 120].

1. Falls Verdacht auf Frostschäden an der ODU besteht: Den Wärmerezeuger nur vom WOLF-Kundendienst oder einer von WOLF autorisierten Fachkraft wieder in Betrieb nehmen lassen.
2. Falls kein Verdacht auf Frostschäden an der ODU besteht: Im Regelungsmodul einen Heizbetrieb aktivieren.

10.5 Wärmerezeuger im Notfall außer Betrieb nehmen



1. Wärmepumpe am Betriebsschalter ausschalten.
2. Fachkraft benachrichtigen
- ⇒ Der Wärmerezeuger ist außer Betrieb. Der Frostschutz ist nicht aktiv ➡ [Frostschutz](#) [▶ 119].

10.6 Wärmerezeuger endgültig außer Betrieb nehmen

10.6.1 Außerbetriebnahme vorbereiten



GEFAHR

Elektrische Spannung auch bei ausgeschaltetem Betriebsschalter

Todesfolge durch Stromschlag

1. Elektrische Arbeiten von einer Fachkraft durchführen lassen.
2. Vor Beginn der Arbeiten gesamte Anlage allpolig spannungsfrei schalten (z. B. über bauseitige Trenneinrichtung oder Absicherung).
3. Anlage gegen Wiedereinschalten sichern.
4. Spannungsfreiheit kontrollieren.
5. Nach dem Spannungsfreischnalten mindestens 5 Minuten warten.

1. Wärmepumpe am Betriebsschalter ausschalten.
2. Anlage spannungsfrei machen.
3. Gegen Wiedereinschalten sichern.
4. IDU und ODU vom Netz trennen.

10.6.2 Heizsystem entleeren



WARNUNG

Heißes Wasser

Verbrühungen an den Händen durch heißes Wasser

1. Vor Arbeiten an wassersitzenden Teilen den Wärmerezeuger unter 40 °C abkühlen lassen.
2. Sicherheitshandschuhe benutzen.



WARNUNG

Hohe Temperaturen

Verbrennungen an den Händen durch heiße Bauteile

1. Vor Arbeiten an heißen Bauteilen: Den Wärmerezeuger unter 40 °C abkühlen lassen.
2. Schutzhandschuhe benutzen



WARNUNG

Wasserseitiger Überdruck

Wasserseitiger Überdruck kann zu schweren Verletzungen führen.

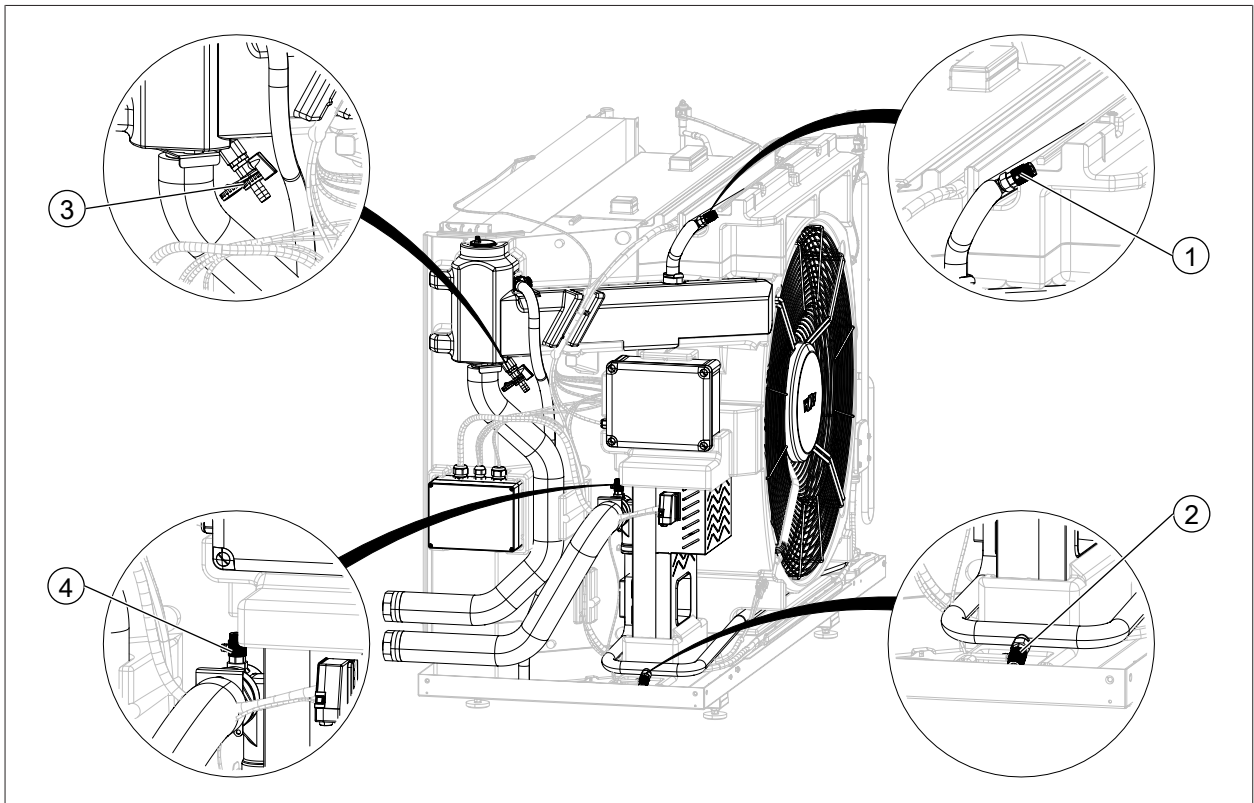
- ▶ Vor Arbeiten an wassersitzenden Bauteilen das Gerät unter 40°C abkühlen.
- ▶ Das Gerät drucklos machen.

1. Anlage abschalten.
2. Heizung gegen wiedereinschalten der Spannung sichern.
3. Entleerungshahn im Heizsystem öffnen.
4. Entlüftungsventile im Heizsystem öffnen.

5. Heizungswasser ableiten.

10.6.3 ODU entleeren

In der ODU befindet sich ein Rückflussverhinderer. Deshalb bei Frostgefahr die ODU entleeren.



- | | |
|-------------------|-------------------|
| ① Entlüftungshahn | ② Entleerungshahn |
| ③ Entleerungshahn | ④ Entlüftungshahn |

1. Entleerungshahn im Heizsystem öffnen.
2. Leitungen außerhalb des Gebäudes entleeren.
3. Entleerungshahn ② unterhalb des Inverters und Entlüftungshahn ④ beim Schmutzsieb öffnen
4. Entleerungshahn ③ am Luft-Kältemittel-Abscheider und Entlüftungshahn ① öffnen
5. Heizungswasser ableiten

10.7 Wärmepumpe demontieren



GEFAHR

Brennbares Kältemittel

Ersticken und Gefahr von schweren bis lebensgefährlichen Verbrennungen.

- ▶ Die Demontage der Wärmepumpe und die Entsorgung des darin enthaltenen Kältemittels durch Fachkräfte / Kältetechniker nach EU 2015/2067, EU 517/2014 und nach einer Schulung im Umgang mit brennbaren Kältemitteln durchführen lassen.

**HINWEIS****Auslaufendes Wasser**

Wasserschäden

▶ Restliches Wasser aus dem Wärmeerzeuger und der Heizungsanlage auffangen.

-
- ✓ Anlage ist außer Betrieb genommen ➡ [Wärmeerzeuger endgültig außer Betrieb nehmen](#) [▶ 121]
 - ▶ Montageschritte in umgekehrter Reihenfolge durchführen ➡ [Installation](#) [▶ 44].

11 Recycling und Entsorgung



Keinesfalls über den Hausmüll entsorgen!

- ▶ Gemäß Abfall-Entsorgungsgesetz folgende Komponenten einer umweltgerechten Entsorgung und Verwertung über entsprechende Annahmestellen zuführen:
 - Altes Gerät
 - Verschleißteile
 - Defekte Bauteile
 - Elektro- oder Elektronikschrott
 - Umweltgefährdende Flüssigkeiten und Öle

Umweltgerecht heißt getrennt nach Materialgruppen um eine möglichst maximale Wiederverwendbarkeit der Grundmaterialien bei möglichst geringer Umweltbelastung zu erreichen.

1. Verpackungen aus Karton, recycelbaren Kunststoffen und Füllmaterialien aus Kunststoff umweltgerecht über entsprechende Recycling-Systeme oder Wertstoffhöfe entsorgen.
2. Jeweilige landesspezifische oder örtliche Vorschriften beachten

12 Technische Daten

12.1 CHA-16-Monoblock

Technische Daten	CHA-16.20-400V-M2 CS-C2 CHA-16.20-400V-M2 CS-e9-C2	
ETA _s / SCOP 35°C (Durchschnittliche Klimaverhältnisse)	% / -	215 / 5,46
ETA _s / SCOP 55°C (Durchschnittliche Klimaverhältnisse)	% / -	154 / 3,92
Energieeffizienzklasse Raumheizung Niedertemperatur	A+++ → D	A+++
Energieeffizienzklasse Raumheizung Mitteltemperatur	A+++ → D	A+++
ETA _s / SEER 18°C	% / -	200 / 5,09
ETA _s / SEER 7°C	% / -	133 / 3,39
Breite x Höhe x Tiefe ODU	mm	1.700 x 1.300 x 756
Breite x Höhe x Tiefe IDU	mm	440 x 790 x 340
Gewicht ODU	kg	230
Gewicht IDU	kg	27
Zulässige Umgebungstemperatur IDU	°C	5 bis 35
Maximale Luftfeuchtigkeit IDU	% r.H.	< 90, nicht kondensierend
Kältekreis		
Kältemitteltyp / GWP	- / -	R290 / 3
Füllmenge / CO ₂ eq	kg / t	3,8 / 0,011
Kältemaschinenöl		PZ46M
Füllmenge Kältemaschinenöl	ml	900
Kompressor - Typ / Anzahl		Scroll / 1
Heizleistung / COP		
A2/W35 Nennleistung nach EN14511 ¹⁾	kW / -	9,9 / 4,6
A7/W35 Nennleistung nach EN14511	kW / -	7,3 / 5,7
A-7/W35 Nennleistung nach EN14511	kW / -	11,9 / 3,2
A-7/W35 Maxleistung	kW / -	16,7 / 3,0

Technische Daten		CHA-16.20-400V-M2 CS-C2 CHA-16.20-400V-M2 CS-e9-C2	
A-7/W45 Maxleistung	kW / -	16,1 / 2,5	
A-7/W55 Maxleistung	kW / -	15,9 / 2,1	
A-7/W65 Maxleistung	kW / -	14,3 / 1,6	
Leistungsbereich bei	A-7/W35	kW	3,7 - 16,7
	A2/W35	kW	5,1 - 18,0
	A7/W35	kW	5,9 - 20,0
Kühlleistung / EER			
A35/W18 Nennleistung nach EN14511	kW / -	9,7 / 5,8	
A35/W7 Nennleistung nach EN14511	kW / -	8,3 / 3,7	
Leistungsbereich bei A35/W18	kW	7,2 - 16,4	
Leistungsbereich bei A35/W7	kW	4,7 - 14,2	
Schall ODU A7/W55 (in Anlehnung an EN 12102/EN ISO 9614-2)			
Schalleistungspegel bei Nenn- Wärmeleistung (ErP)	dB(A)	52	
Schalleistungspegel Tag max.	dB(A)	63	
Schalleistungspegel im reduzierten Nachtbetrieb	dB(A)	56	
Schalldruckpegel im reduzierten Nachtbetrieb (in 3 m Entfernung, frei aufgestellt)	dB(A)	38,5	
Einsatzgrenzen			
Vorlauftemperatur Heizbetrieb	°C	20 - 70	
Rücklauftemperatur Heizbetrieb	°C	18 - 65	
Vorlauftemperatur Kühlbetrieb	°C	7 - 30	
Kühlbetrieb	°C	7 - 30	
Maximale Heizwassertemperatur mit Elektroheizelement	°C	75	
Lufttemperatur Heizbetrieb	°C	-22 - 40	
Lufttemperatur Kühlbetrieb	°C	10 - 45	
Heizwasser			
Nennvolumenstrom bei 5 K Spreizung	l/min	46	
Mindestvolumenstrom für Abtauung	l/min	42	

Technische Daten		CHA-16.20-400V-M2 CS-C2 CHA-16.20-400V-M2 CS-e9-C2
Restförderhöhe bei Mindestvolumenstrom für Abtauung	mbar	622
Maximaler Betriebsdruck	bar	3
Wärmequelle		
Luftvolumenstrom im Nennbetriebspunkt	m ³ / h	6400
Anschlüsse		
IDU: Vorlauf von ODU, Heizung Vorlauf, WW-Vorlauf		35 x 1 mm
ODU: Vorlauf, Rücklauf	G	2" IG
Kondensatwasseranschluss	DN	50
Elektrik ODU		
Steuerung		
Elektrischer Anschluss		1~NPE, 230VAC, 50Hz, 16A(B)
Max. Stromaufnahme ¹⁾	A	2,8
Inverter		
Elektrischer Anschluss		3~NPE, 400VAC, 50Hz, 16A(B)
Max. Leistungsaufnahme Standby	W	10
Max. Leistungsaufnahme Verdichter innerhalb der Einsatzgrenzen ¹⁾	kW	5,8
Max. Verdichterstrom innerhalb der Einsatzgrenzen ¹⁾	A	14,5
Leistungsaufnahme Verdichter bei A2/W35 ¹⁾	kW	2,14
Max. Anzahl Verdichterstarts pro Stunde	1/h	6
Frequenzbereich Verdichter	rps	20 - 90
Schutzart		IP 24
Elektrik IDU		
Steuerung		
Elektrischer Anschluss		1~NPE, 230VAC, 50Hz, 16A(B)
Maximale Stromaufnahme	A	4

Technische Daten		CHA-16.20-400V-M2 CS-C2 CHA-16.20-400V-M2 CS-e9-C2
Elektroheizelement (nur bei CHA-16.20-400V-M2 CS-e9-C2)		
Elektrischer Anschluss		3~NPE, 400VAC, 50Hz, 16A(B)
Max. Leistungsaufnahme Elektroheizelement	kW	9
Max. Stromaufnahme Elektroheizelement ¹⁾	A	13 (400VAC)
Max. Leistungsaufnahme Heizkreispumpe	W	3 - 140
Max. Leistungsaufnahme Standby	W	2
Schutzart		IP 20

¹⁾ für Energieversorger relevante Informationen

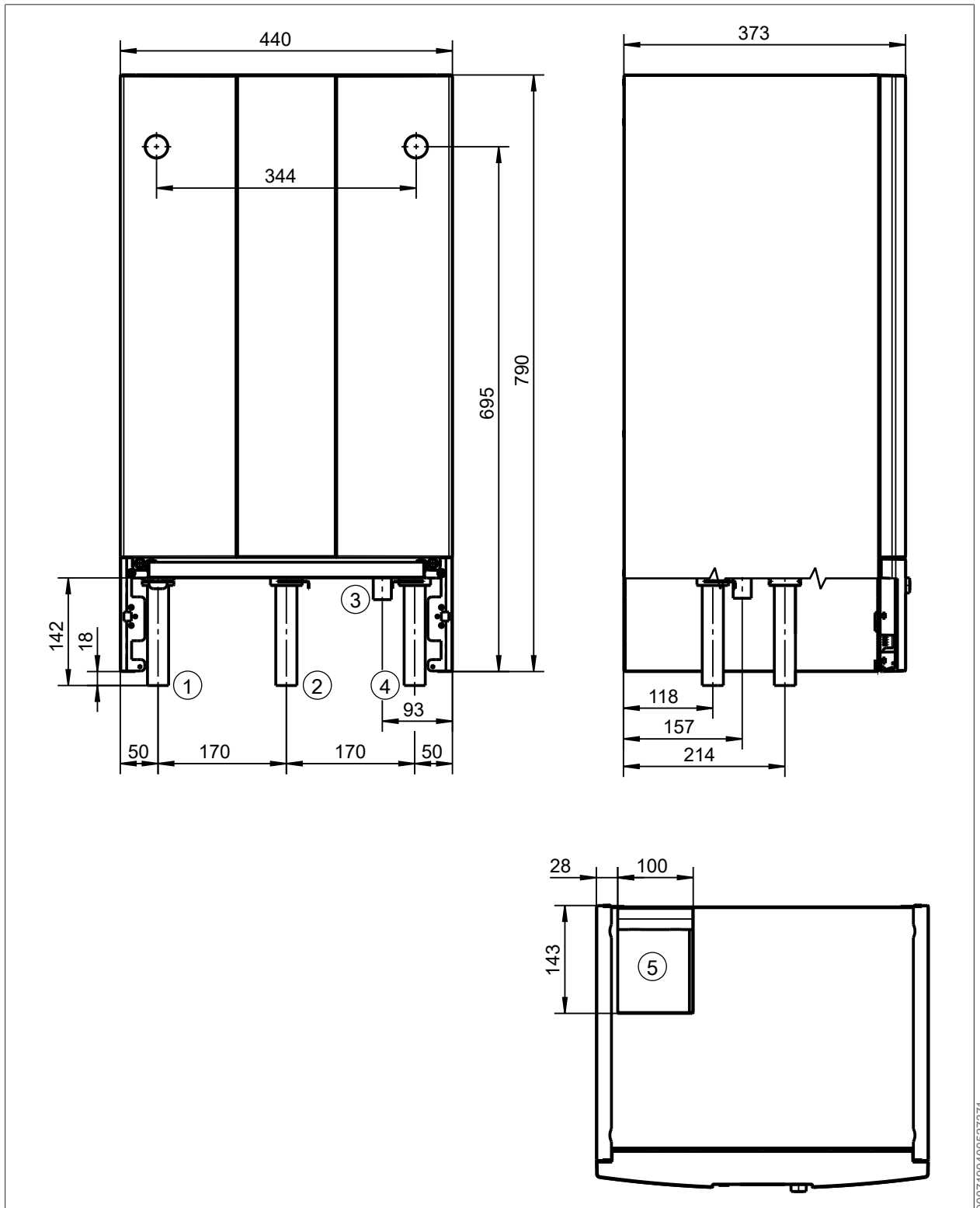
* vorläufige Werte

12.2 Mindestanforderung Software

Software	Version
BM-2	FW 2.70
AM	FW 1.80
HCM-4	FW 1.60
HPM-3	tba

12.3 Abmessungen

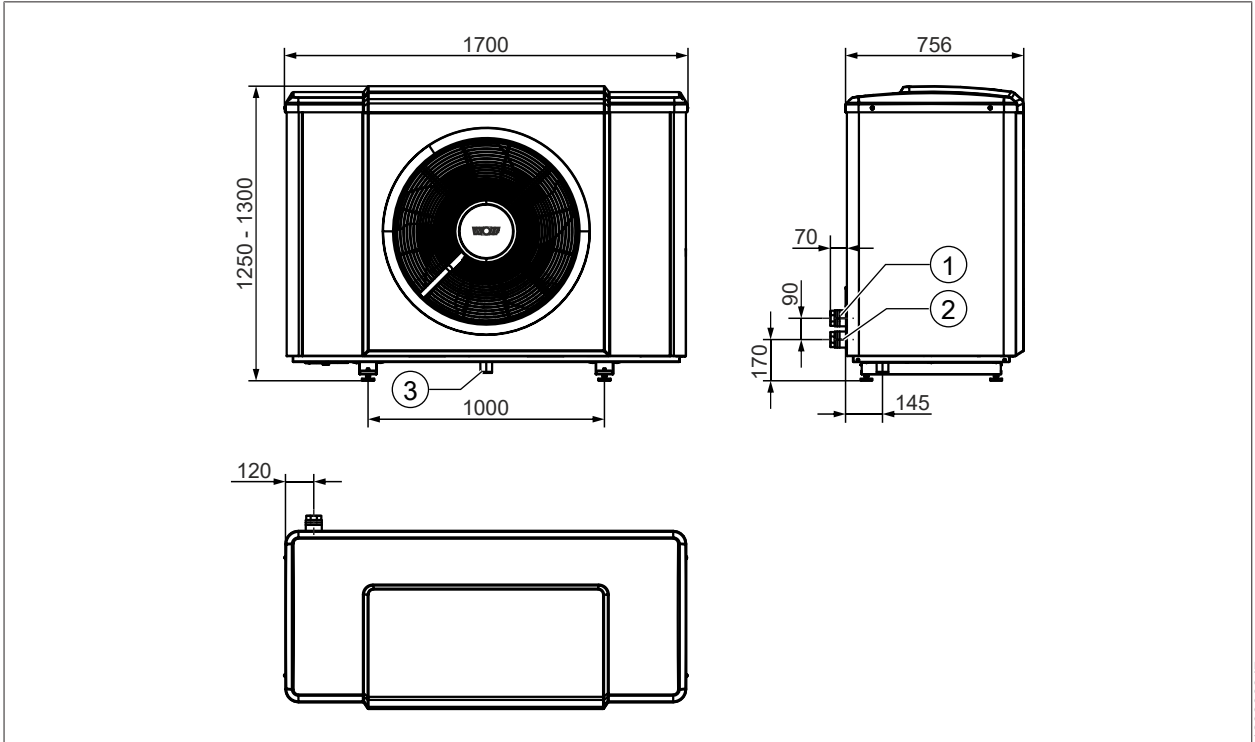
12.3.1 Abmessungen IDU



- ① Vorlauf ODU Ø 35 x 1 mm
- ③ Schlauch Sicherheitsventil DN 25
- ⑤ Elektrischer Anschluss

- ② Vorlauf Heizung Ø 35 x 1 mm
- ④ Vorlauf Warmwasserspeicher Ø 35 x 1 mm

12.3.2 Abmessungen ODU

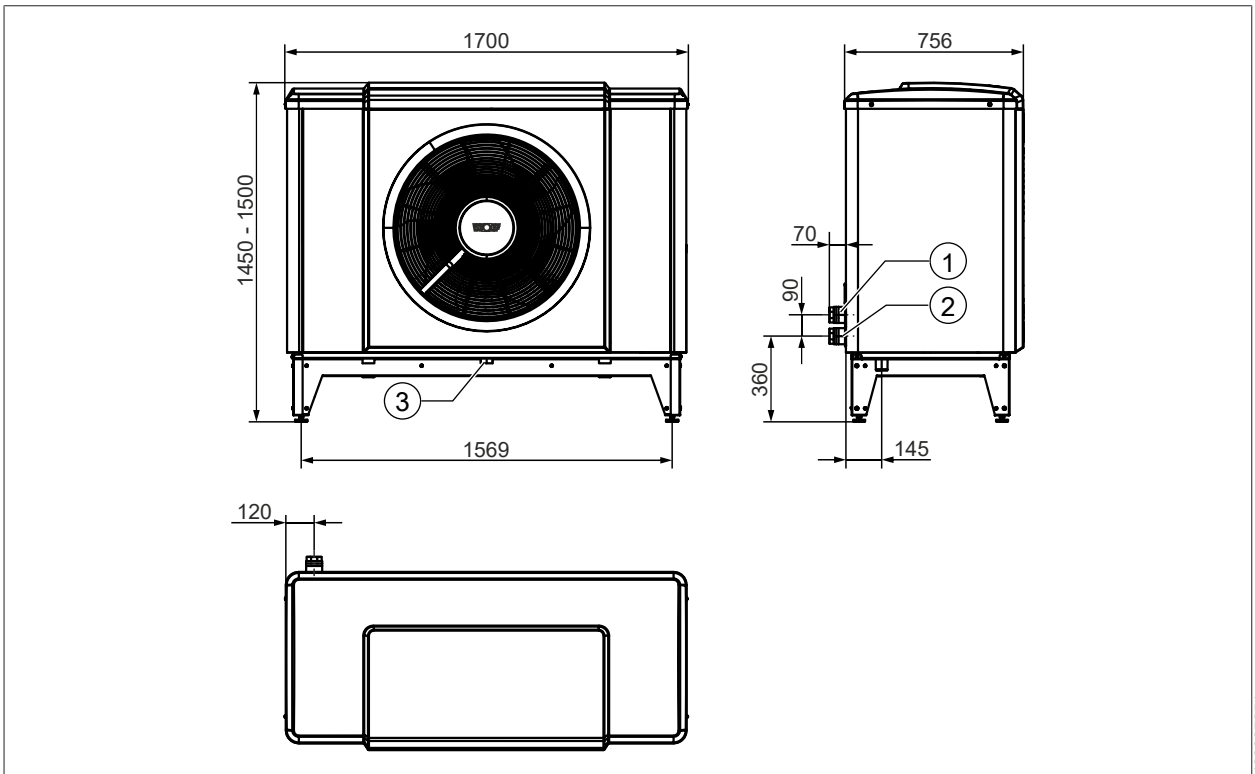


123806347

- ① Vorlauf ODU G 2 Innengewinde

③ Kondensatstutzen DN 50
- ② Rücklauf ODU G 2 Innengewinde

12.3.3 Abmessungen ODU mit Bodenkonsole



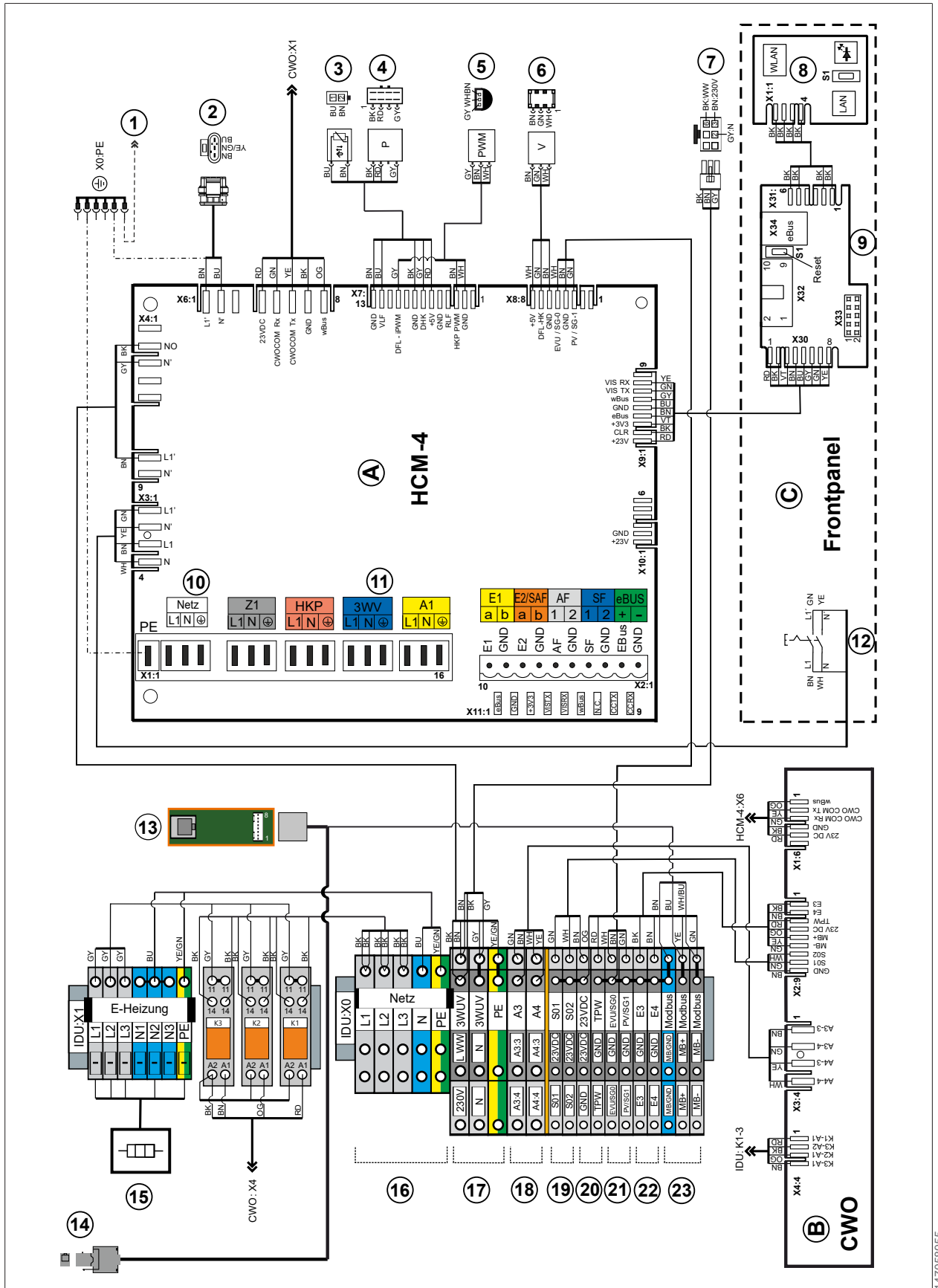
123827851

- ① Vorlauf ODU G 2 Innengewinde

③ Kondensatstutzen DN 50
- ② Rücklauf ODU G 2 Innengewinde

13 Anhang

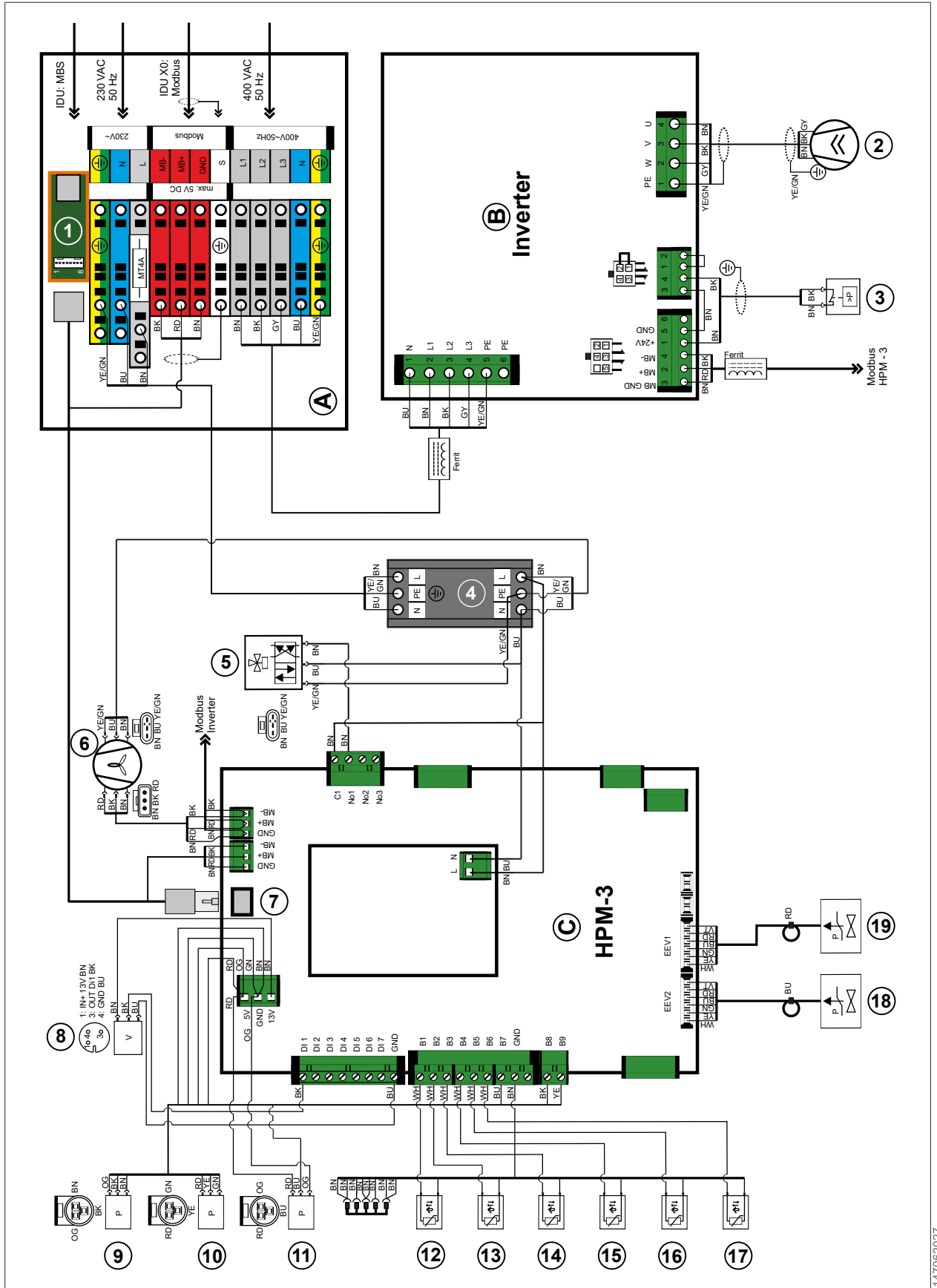
13.1 Schaltplan IDU



147058955

Ziffer	Bezeichnung
A	Regelungsplatine HCM-4
B	Kommunikationsplatine CWO-Board
C	Frontpanel
1	Geräteerdung
2	Spannungsversorgung Zubringer-/Heizkreispumpe (ZHP)
3	Vorlauftemperatur T_Kessel
4	Druck Heizkreis
5	PWM-Ansteuerung Zubringer-/Heizkreispumpe (ZHP)
6	Durchfluss Heizkreis
7	Ausgang 3-Wege-Umschaltventil Heizen / Warmwasser (3WUV HZ/WW intern)
8	WOLF Link home LAN-/WLAN-Schnittstellenmodul (optional)
9	Kontaktplatine AM/BM-2
10	Spannungsversorgung Steuerung IDU 230 VAC / 50 Hz
11	Ausgang 3-Wege-Umschaltventil Heizen / Kühlen (3WUV HZ/K) 230 VAC / 50 Hz
12	Netzschalter (IDU)
13	Service-Schnittstelle (zur ODU)
14	Modbus- und Service-Schnittstelle (MBS zur ODU)
15	Elektroheizung
16	Spannungsversorgung Elektroheizung 400 VAC / 50 Hz
17	Ausgang 3-Wege-Umschaltventil Heizen / Warmwasser (3WUV HZ/WW extern) 230 VAC / 50 Hz
18	Parametrierbare Ausgänge A3 + A4
19	S0-Schnittstellen (S01, S02)
20	Taupunktwärter TPW
21	SmartGrid, EVU-Sperre, PV-Anhebung
22	Parametrierbare Eingänge E3 + E4
23	Modbus-Schnittstelle (MB zur ODU)

13.2 Schaltplan ODU



147062027

Ziffer	Bezeichnung
A	Anschlusskasten
B	Inverter
C	Kältekreisreglerplatine HPM-3
1	Modbus- und Service-Schnittstelle (MBS zur IDU)
2	Verdichter
3	Hochdruckschalter
4	Netzfilter (AC-Filter)
5	4/2-Wegeventil
6	Ventilator
7	Service-Schnittstelle (ODU)
8	Durchfluss ODU
9	P_Hochdruck
10	P_Niederdruck
11	P_Sammler
12	T_Steuerungskasten
13	T_Vorlauf (T_Kessel2 / Kesseltemperatur2)
14	T_Rücklauf
15	T_Heißgas
16	T_Zuluft
17	T_Sauggas
18	Expansionsventil EEV2 (Kühlen)
19	Expansionsventil EEV1 (Heizen)

13.3 Anlagenkonfigurationen

- **Fachmann-Parameter WP001** wählen.

Anlagenkonfiguration	Grundsätzliche Funktionalität mit Konfigurationsbeispielen
01	Beheizung eines Heizkreis über einen Reihenspeicher, Aktive Kühlung des Heizkreis mit zusätzlichem 3-Wege-Umschaltventil, Warmwasserbereitung
02	Beheizung von Mischerkreisen (1...7) mittels Mischermodulen MM über einen Reihenspeicher, Aktive Kühlung der Mischerkreise mit zusätzlichem 3-Wege-Umschaltventil, Warmwasserbereitung
11	Beheizung eines Heizkreis über Trennspeicher/Pufferspeicher/Hydr.Weiche mit Sammlerfühler, Aktive Kühlung des Heizkreis mit zwei zusätzlichen 3-Wege-Umschaltventil, sowie Sperrventil und Überströmventil, Warmwasserbereitung
12	Beheizung von Mischerkreisen (1...7) mittels Mischermodulen MM über Trennspeicher/Pufferspeicher / Hydr.Weiche mit Sammlerfühler, Aktive Kühlung der Mischerkreise mit zwei zusätzlichen 3-Wege-Umschaltventilen, sowie Sperrventil und Überströmventil, Warmwasserbereitung
51	Externe Anforderung über 0 - 10 V Signal (z. B. durch Gebäudeleittechnik) Für stufenlosen Heiz- oder Kühlbetrieb des Verdichters und Heizbetrieb der Elektro-Heizung, Warmwasserbereitung (selbstständig durch Wärmepumpe)
52	Externe Anforderung über potentialfreien Kontakt (z. B. durch Gebäudeleittechnik) Für Heizbetrieb des Verdichters, Warmwasserbereitung (selbstständig durch Wärmepumpe)



INFO

Nach Konfigurationsänderung am Anzeigemodul AM die gesamte Anlage neu starten (Netz Aus / 10 Sek. warten / Netz Ein)!



Weitere Dokumente

Hydraulikdatenbank www.WOLF.eu
Planungsunterlage Hydraulische Systemlösungen

In der IDU ist ein 3-Wege-Umschaltventil Heizung/Warmwasser und eine Zubringer-/Heizkreispumpe integriert.



HINWEIS

Absperrorgane, Entlüftungen und sicherheitstechnische Maßnahmen sind in den Prinzipschematas nicht komplett eingezeichnet. Diese sind gemäß den gültigen Normen und Vorschriften anlagenspezifisch zu erstellen.

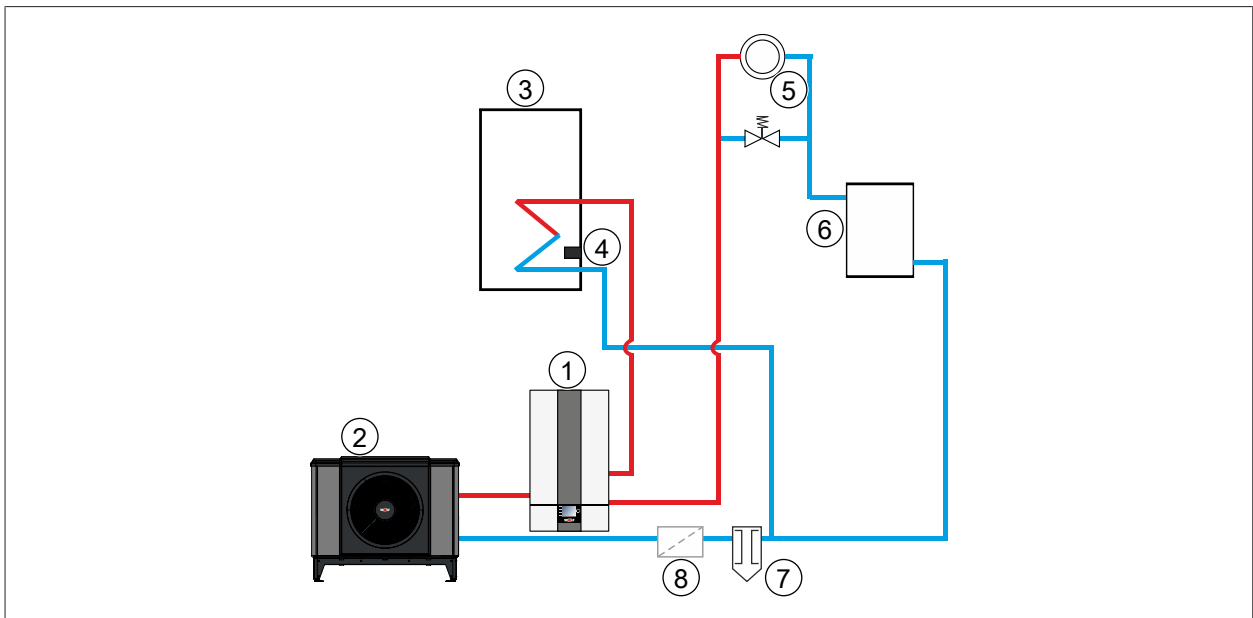
Hydraulische und elektrische Details aus den Planungsunterlagen Hydraulische Systemlösungen entnehmen!

Für Aktive Kühlung gegebenenfalls benötigte Taupunktwärter anlagenspezifisch positionieren!

13.3.1 Anlagenkonfiguration 01

Beispiel 1:

- Luft-/Wasser-Wärmepumpe CHA-Monoblock
- Reihenspeicher
- Ein Heizkreis
- Warmwasserbereitung

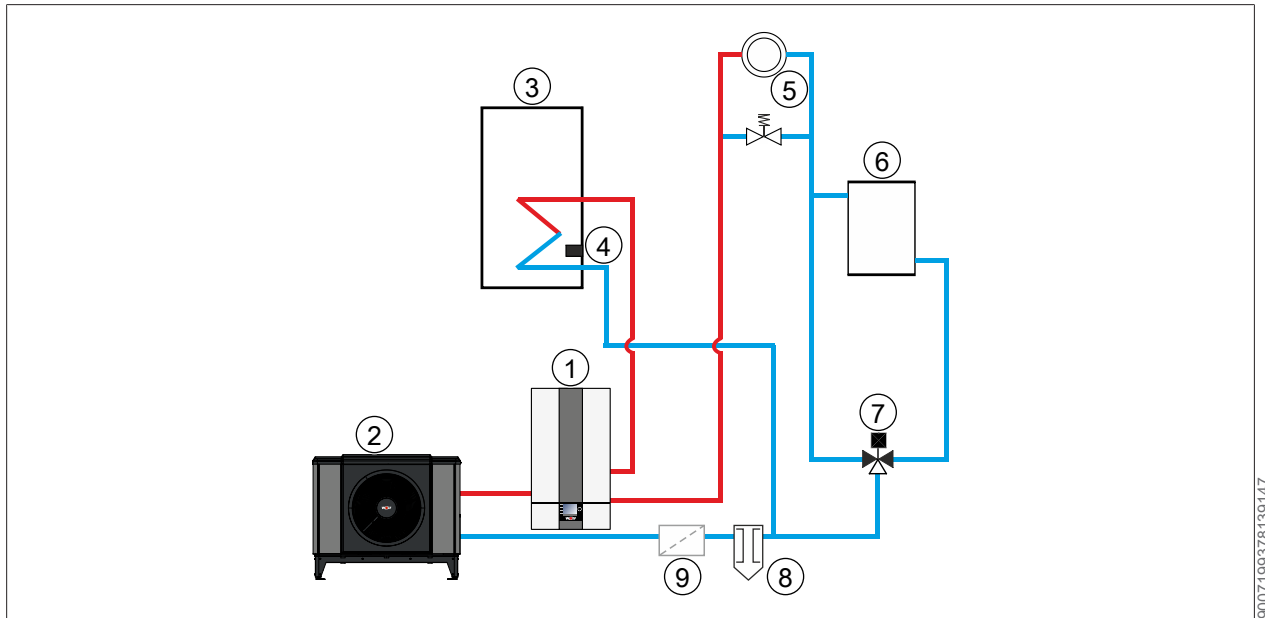


- | | | | |
|---|--|---|----------------|
| ① | IDU | ② | ODU |
| ③ | Warmwasserspeicher | ④ | Speicherfühler |
| ⑤ | Heizkreis | ⑥ | Reihenspeicher |
| ⑦ | Schlammabscheider mit Magnetitabscheider | ⑧ | Schmutzfänger |

9007199378256267

Beispiel 2:

- Luft-/Wasser-Wärmepumpe CHA-Monoblock
- Reihenspeicher
- Ein Heizkreis
- Warmwasserbereitung
- Aktive Kühlung mit min. Wassertemperatur 7 °C in Verbindung mit einem zusätzlichen 3-Wege-Umschaltventil



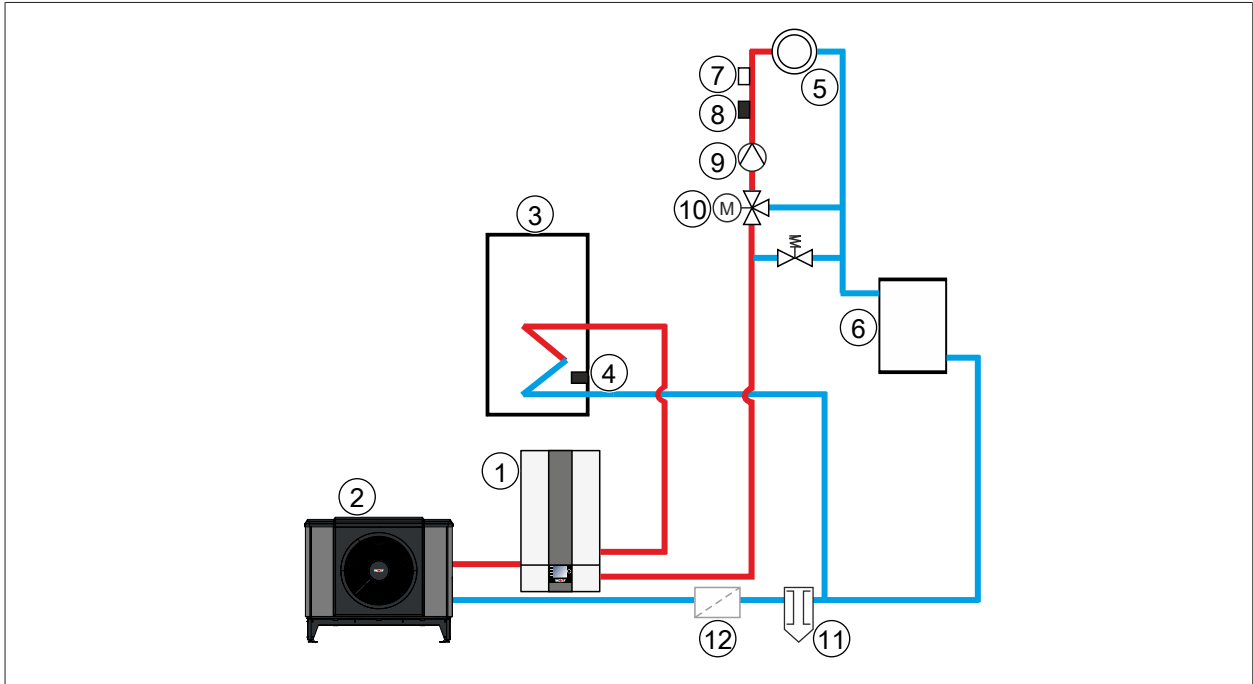
- | | | | |
|---|---------------------------------------|---|--|
| ① | IDU | ② | ODU |
| ③ | Warmwasserspeicher | ④ | Speicherfühler |
| ⑤ | Heizkreis | ⑥ | Reihenspeicher |
| ⑦ | 3-Wege-Umschaltventil Heizen / Kühlen | ⑧ | Schlammabscheider mit Magnetitabscheider |
| ⑨ | Schmutzfänger | | |

9007198378139147

13.3.2 Anlagenkonfiguration 02

Beispiel 1:

- Luft-/Wasser-Wärmepumpe CHA-Monoblock
- Reihenspeicher
- Mischerkreis mit Mischermodule MM
- Warmwasserbereitung

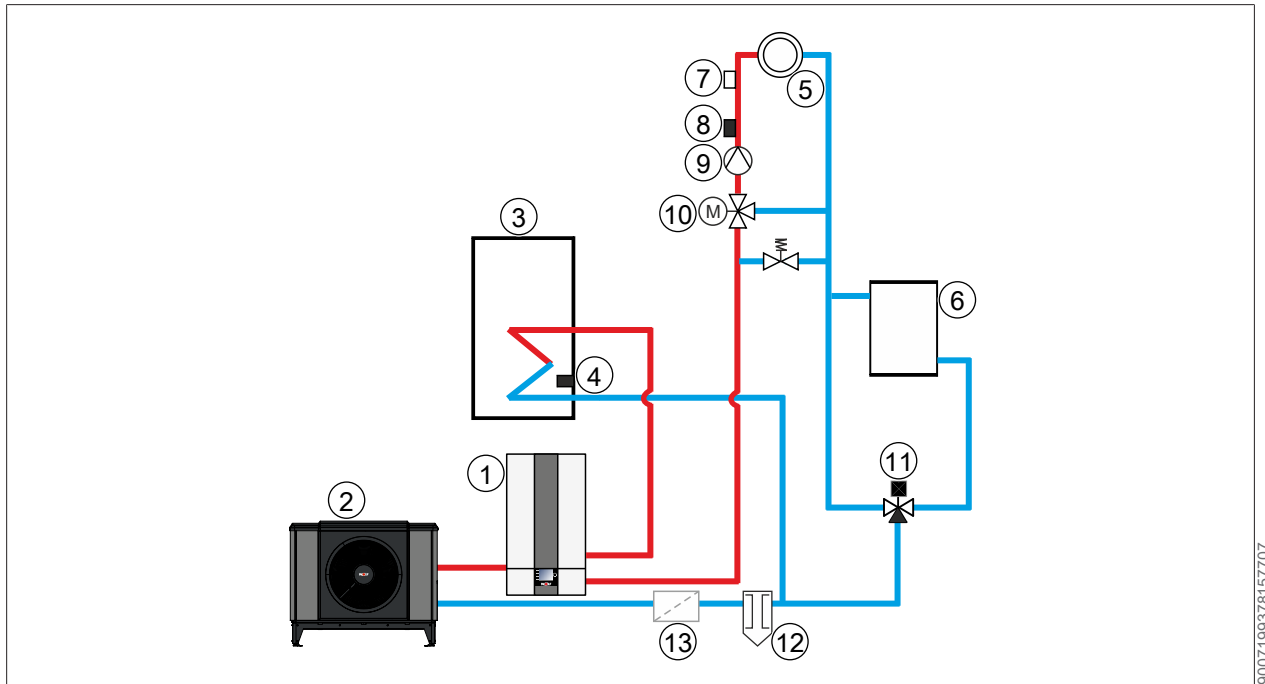


- | | | | |
|---|--|---|----------------------------|
| ① | IDU | ② | ODU |
| ③ | Warmwasserspeicher | ④ | Speicherfühler |
| ⑤ | Mischerkreis | ⑥ | Reihenspeicher |
| ⑦ | Maximalthermostat | ⑧ | Vorlauffühler Mischerkreis |
| ⑨ | Mischerkreispumpe | ⑩ | Mischer |
| ⑪ | Schlammabscheider mit Magnetitabscheider | ⑫ | Schmutzfänger |

9007199378148235

Beispiel 2:

- Luft-/Wasser-Wärmepumpe CHA-Monoblock
- Reihenspeicher
- Mischerkreis mit Mischermodul MM
- Warmwasserbereitung
- Aktive Kühlung mit minimaler Wassertemperatur 7 °C in Verbindung mit einem zusätzlichen 3-Wege-Umschaltventil möglich



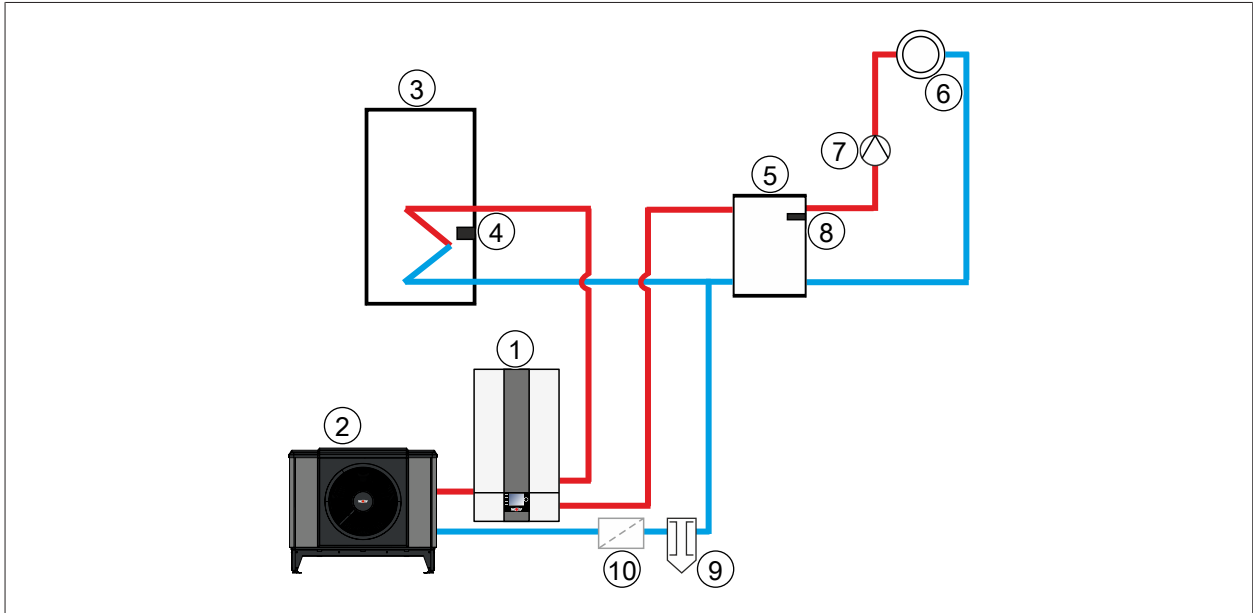
- | | | | |
|---|---------------------------------------|---|--|
| ① | IDU | ② | ODU |
| ③ | Warmwasserspeicher | ④ | Speicherfühler |
| ⑤ | Mischerkreis | ⑥ | Reihenspeicher |
| ⑦ | Maximalthermostat | ⑧ | Vorlauffühler Mischerkreis |
| ⑨ | Mischerkreispumpe | ⑩ | Mischer |
| ⑪ | 3-Wege-Umschaltventil Heizen / Kühlen | ⑫ | Schlammabscheider mit Magnetitabscheider |
| ⑬ | Schmutzfänger | | |

9007198378157707

13.3.3 Anlagenkonfiguration 11

Beispiel 1:

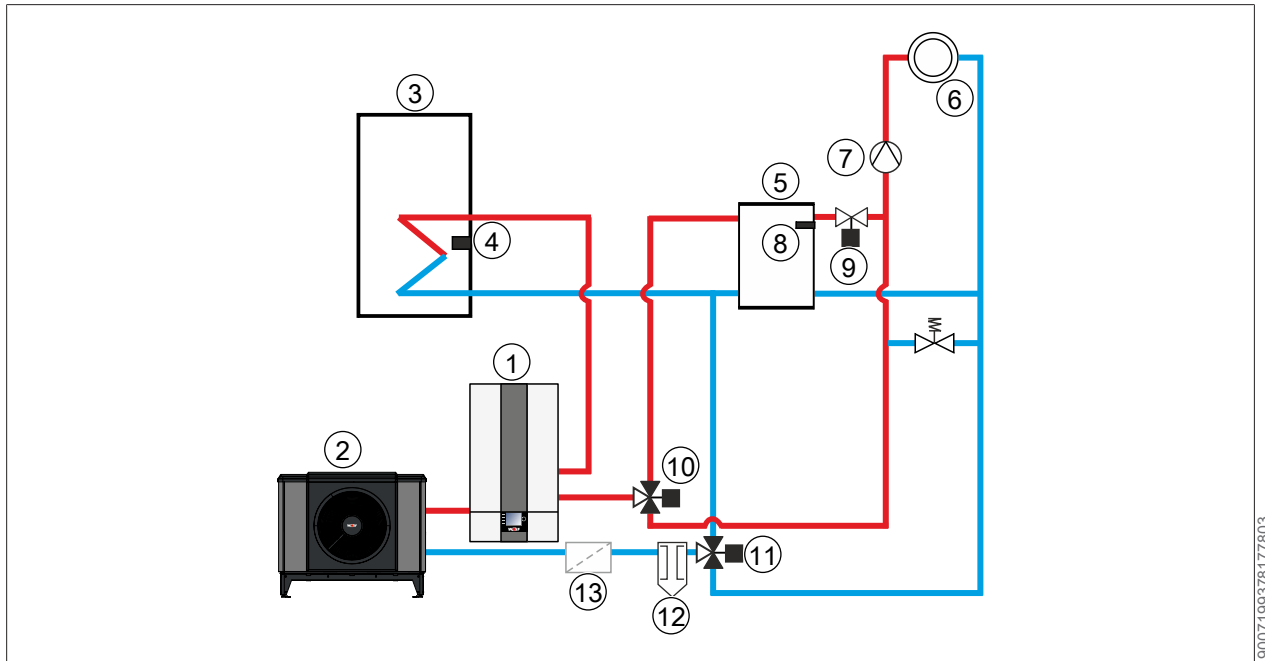
- Luft-/Wasser-Wärmepumpe CHA-Monoblock
- Trennspeicher
- Ein Heizkreis
- Warmwasserbereitung



- | | | | |
|---|--|---|--|
| ① | IDU | ② | ODU |
| ③ | Warmwasserspeicher | ④ | Speicherfühler |
| ⑤ | Trennspeicher | ⑥ | Heizkreis |
| ⑦ | Heizkreispumpe | ⑧ | Sammlertemperaturfühler im Vorlaufbereich des Trennspeichers o.ä. montieren! |
| ⑨ | Schlammabscheider mit Magnetitabscheider | ⑩ | Schmutzfänger |

Beispiel 2:

- Luft-/Wasser-Wärmepumpe CHA-Monoblock
- Trennspeicher
- Ein Heizkreis
- Warmwasserbereitung
- Aktive Kühlung mit minimaler Wassertemperatur 7 °C in Verbindung mit zusätzlichen Ventilen (2 x 3-Wege-Umschaltventil, Sperrventil, Überströmventil) möglich



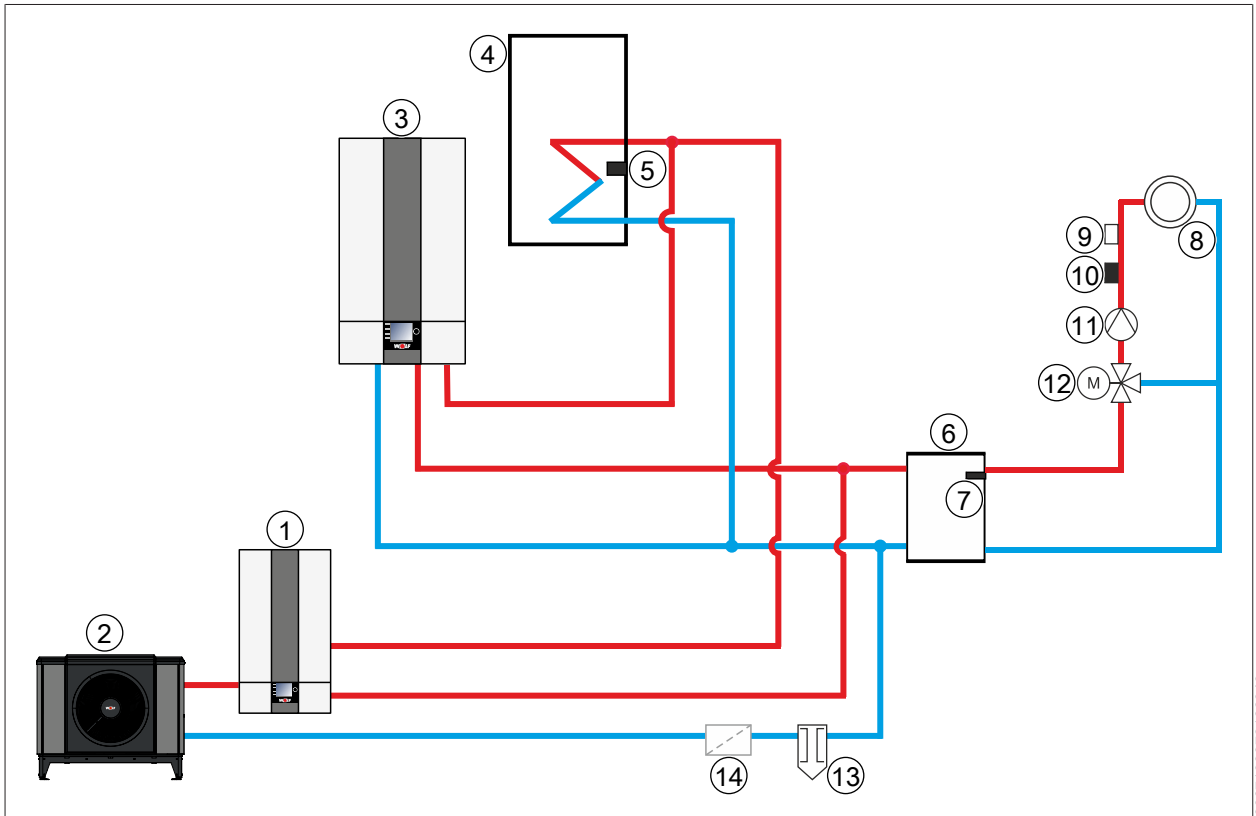
- | | | | |
|---|---------------------------------------|---|--|
| ① | IDU | ② | ODU |
| ③ | Warmwasserspeicher | ④ | Speicherfühler |
| ⑤ | Trennspeicher | ⑥ | Heizkreis |
| ⑦ | Heizkreispumpe | ⑧ | Sammlertemperaturfühler im Vorlaufbereich des Trennspeichers o.ä. montieren! |
| ⑨ | 2-Wege-Umschaltventil Heizen / Kühlen | ⑩ | 3-Wege-Umschaltventil Heizen / Kühlen |
| ⑪ | 3-Wege-Umschaltventil Heizen / Kühlen | ⑫ | Schlammabscheider mit Magnetitabscheider |
| ⑬ | Schmutzfänger | | |

9007199378177803

13.3.4 Anlagenkonfiguration 12

Beispiel 1:

- Luft-/Wasser-Wärmepumpe CHA-Monoblock
- Trennspeicher
- Gasbrennwertgerät CGB-2 (Ansteuerung über eBus)
- Mischerkreis mit Mischermodule MM
- Warmwasserbereitung

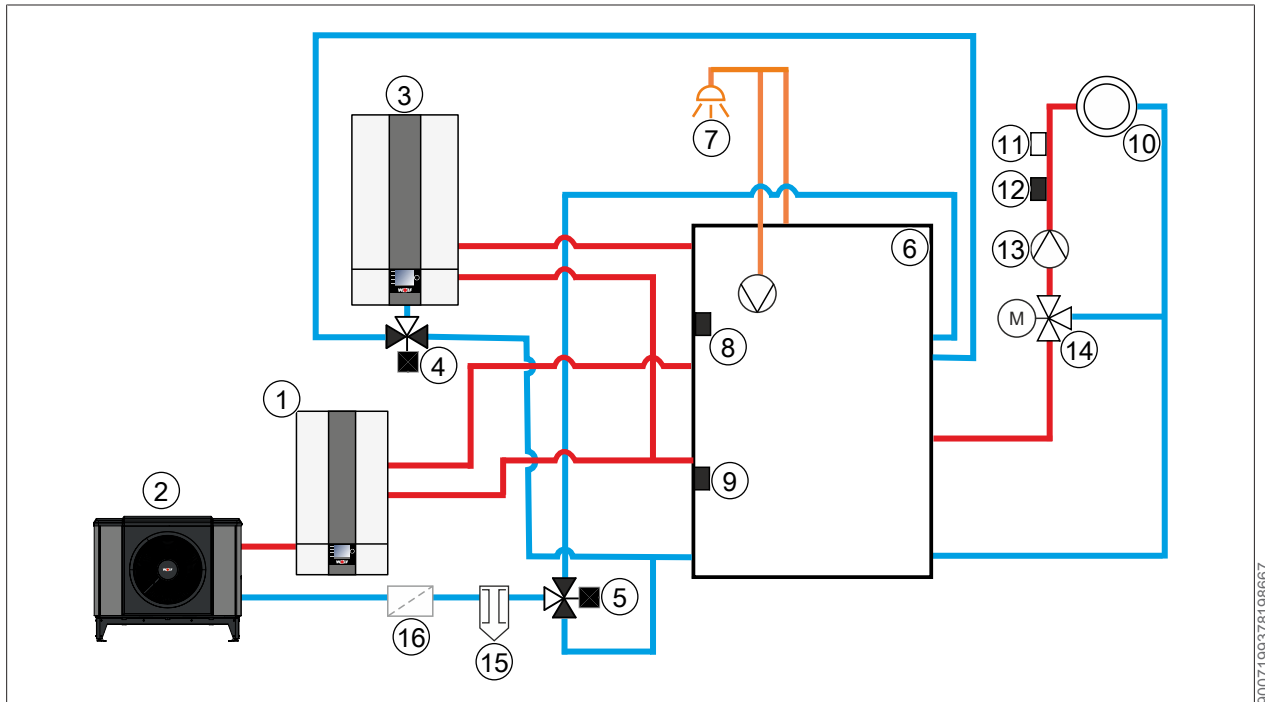


- | | | | |
|---|--|---|----------------------------|
| ① | IDU | ② | ODU |
| ③ | Gasbrennwertgerät CGB-2 | ④ | Warmwasserspeicher |
| ⑤ | Speicherfühler | ⑥ | Trennspeicher |
| ⑦ | Sammlertemperaturfühler im Vorlaufbereich des Trennspeichers o.ä. montieren! | ⑧ | Mischerkreis |
| ⑨ | Maximalthermostat | ⑩ | Vorlauffühler Mischerkreis |
| ⑪ | Mischerkreispumpe | ⑫ | Mischer |
| ⑬ | Schlammabscheider mit Magnetitabscheider | ⑭ | Schmutzfänger |

9007199378188043

Beispiel 2:

- Luft-/Wasser-Wärmepumpe CHA-Monoblock
- Schichtenspeicher BSP-W
- Gasbrennwertgerät CGB-2 (Ansteuerung über eBus)
- Mischerkreis mit Mischermodul MM
- Warmwasserbereitung
- Keine Kühlung



- | | | | |
|---|--|---|---|
| ① | IDU | ② | ODU |
| ③ | Gasbrennwertgerät CGB-2 | ④ | 3-Wege-Umschaltventil Heizen / Warmwasser |
| ⑤ | 3-Wege-Umschaltventil Heizen / Warmwasser | ⑥ | Schichtenspeicher BSP-W |
| ⑦ | Warmwasser | ⑧ | Speicherfühler |
| ⑨ | Sammlertemperaturfühler im Vorlaufbereich des Trennspeichers o.ä. montieren! | ⑩ | Mischerkreis |
| ⑪ | Maximalthermostat | ⑬ | Mischerkreispumpe |
| ⑫ | Vorlauffühler Mischerkreis | ⑭ | Mischer |
| ⑮ | Schlammabscheider mit Magnetitabscheider | ⑯ | Schmutzfänger |

9007198376198667

13.3.5 Anlagenkonfiguration 51

Externe Anforderung / Steuerung durch Gebäudeleittechnik

über 0 - 10 V Signal an Eingang E2/SAF:

$0 \text{ V} \leq U < 1,2 \text{ V}$	→ Wärmepumpe AUS	
$1,2 \text{ V} \leq U \leq 4,0 \text{ V}$	→ 0-100 % Verdichter Kühlbetrieb	(1...15 % → 15 %) (15...100 % → 15...100 %)
$4,2 \text{ V} \leq U \leq 7,0 \text{ V}$	→ 0-100 % Verdichter Heizbetrieb	(1...15 % → 15 %) (15...100 % → 15...100 %)
$7,2 \text{ V} \leq U \leq 10,0 \text{ V}$	→ 100 % Verdichter Heizbetrieb + 0-100 % E-Heiz. Heizbetrieb	(1...35 % → Stufe 1) (L1) (36...80 % → Stufe 2) (L2+L3) (71...100 % → Stufe 3) (L1+L2+L3)

Hinweise:

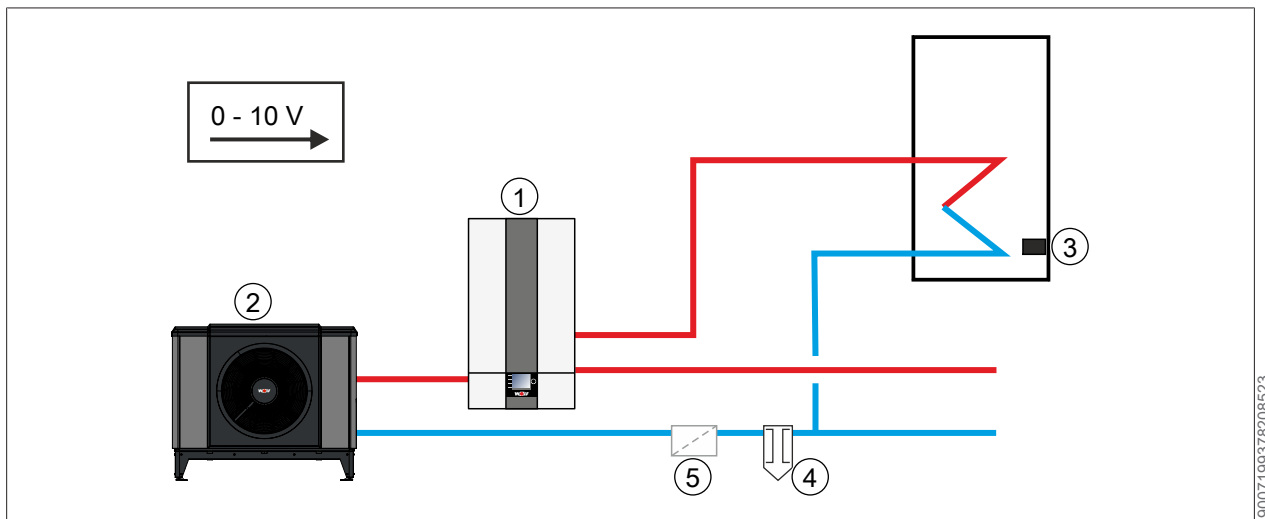
- Elektroheizelement für Heizbetrieb freigeben (WP090 = Ein).
- Um der Gebäudeleittechnik den Abtaubetrieb anzuzeigen, den Ausgang A1 auf „Abtauen“ parametrieren (WP003 = Abtauen). Ausgang A1 schließt dann während des Abtaubetriebs.
- Maximale Verdichterstarts pro Stunde durch Gebäudeleittechnik sicherstellen.
- Maximale Vorlauftemperatur durch Gebäudeleittechnik sicherstellen.
- Taupunktwächter oder Brücke am Eingang TPW anschließen.
- Taupunktüberwachung durch Gebäudeleittechnik sicherstellen.
- Parameter WP053, WP054, WP058 sind wirkungslos.

Betriebsart WW Ladung bei Anlagenkonfiguration 51

- Wärmepumpe kann bei Bedarf selbstständig eine WW-Ladung durchführen. Die Betriebsart WW-Ladung hat Vorrang vor Betriebsart GLT.
- WW-Ladung kann durch Entfernung des Speicherfühlers, Durchführung von Parameterreset und Neueinstellung der Anlagenkonfiguration unterbunden werden.
- Integriertes 3-Wege-Umschaltventil HZ/WW in diesem Fall abstecken.

Beispiel:

- Luft-/Wasser-Wärmepumpe CHA-Monoblock
- 0 - 10 V Ansteuerung (am Eingang E2/SAF)
- Aktive Kühlung möglich



- | | | | |
|---|----------------|---|--|
| ① | IDU | ② | ODU |
| ③ | Speicherfühler | ④ | Schlammabscheider mit Magnetitabscheider |
| ⑤ | Schmutzfänger | | |

13.3.6 Anlagenkonfiguration 52**Externe Anforderung / Steuerung durch Gebäudeleittechnik**

Über potentialfreien Kontakt an Eingang E2/SAF:

- | | | |
|-------------|---|----------------|
| Offen | → | Verdichter AUS |
| Geschlossen | → | Verdichter AN |

Hinweise:

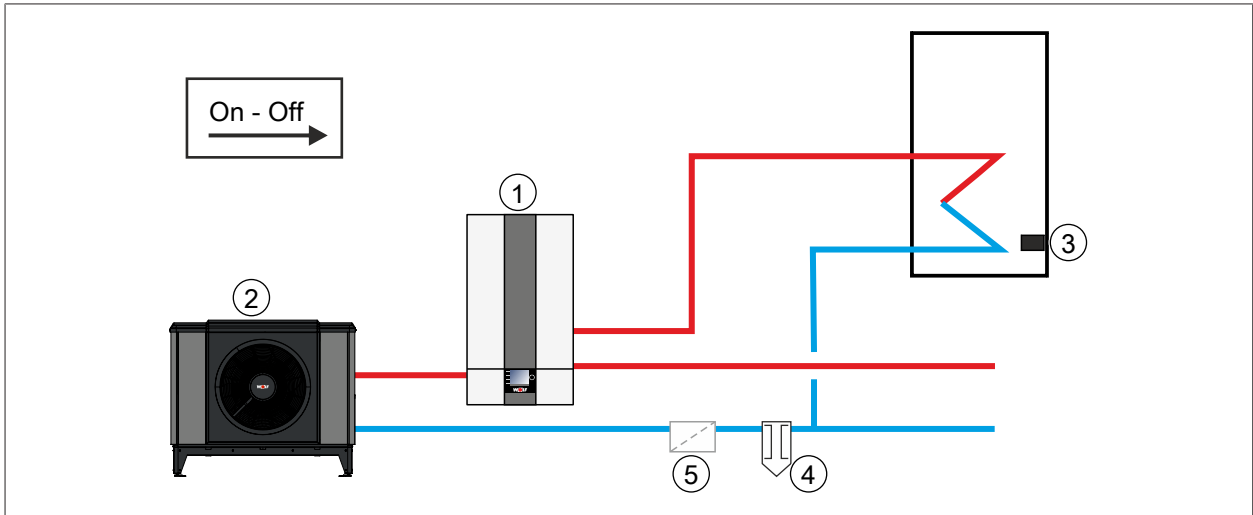
- Es erfolgt keine Zuschaltung der Elektroheizelement (ausgenommen Frostschutz und Abtauung).
- Um der Gebäudeleittechnik den Abtaubetrieb anzuzeigen ist der Ausgang A1 auf „Abtauen“ zu parametrieren (W003 = Abtauen). Ausgang A1 schließt dann während des Abtaubetriebs.
- Max. Verdichterstarts pro Stunde durch Gebäudeleittechnik sicherstellen.
- Max. Vorlauftemperatur durch Gebäudeleittechnik sicherstellen.

Betriebsart WW Ladung bei Anlagenkonfiguration 52

- Wärmepumpe kann bei Bedarf selbstständig WW-Ladung durchführen. Die Betriebsart WW-Ladung hat Vorrang vor Betriebsart Gebäudeleittechnik.
- WW-Ladung kann durch Entfernung des Speicherfühlers, Durchführung von Parameterreset und Neueinstellung der Anlagenkonfiguration unterbunden werden.
- Das integrierte 3-Wege-Umschaltventil HZ/WW in diesem Fall abstecken.

Beispiel:

- Luft-/Wasser-Wärmepumpe CHA-Monoblock
- On - Off Ansteuerung (am Eingang E2/SAF)
- Keine Kühlung



- ① IDU
- ② ODU
- ③ Speicherfühler
- ④ Schlammabscheider mit Magnetitabscheider
- ⑤ Schmutzfänger

13.4 Auslegung Bivalenzpunkt

13.4.1 Auslegungsbeispiel

Heizwärmebedarf (Gebäudeheizlast) für Neubau nach DIN 4701 oder EN 12831 von 6,4 kW. Es wird von einem Warmwasserbedarf für 4 Personen (0,25 kW/Person) und einer Normaußentemperatur von -16 °C ausgegangen. Das Energieversorgungsunternehmen gibt eine Sperrzeit von 2 x 2 Std. vor.

Sperrzeit	Z	
	Altbau mit Heizkörpern	Neubau mit FBH
1 x 2 Stunden	1,10	1,05
2 x 2 Stunden	1,20	1,10
3 x 2 Stunden	1,33	1,15

Generell sind EVU-Sperrzeiten bei dem Gesamtleistungsbedarf einzurechnen. Sie sind in EVU-Verträgen grundsätzlich aufgeführt.

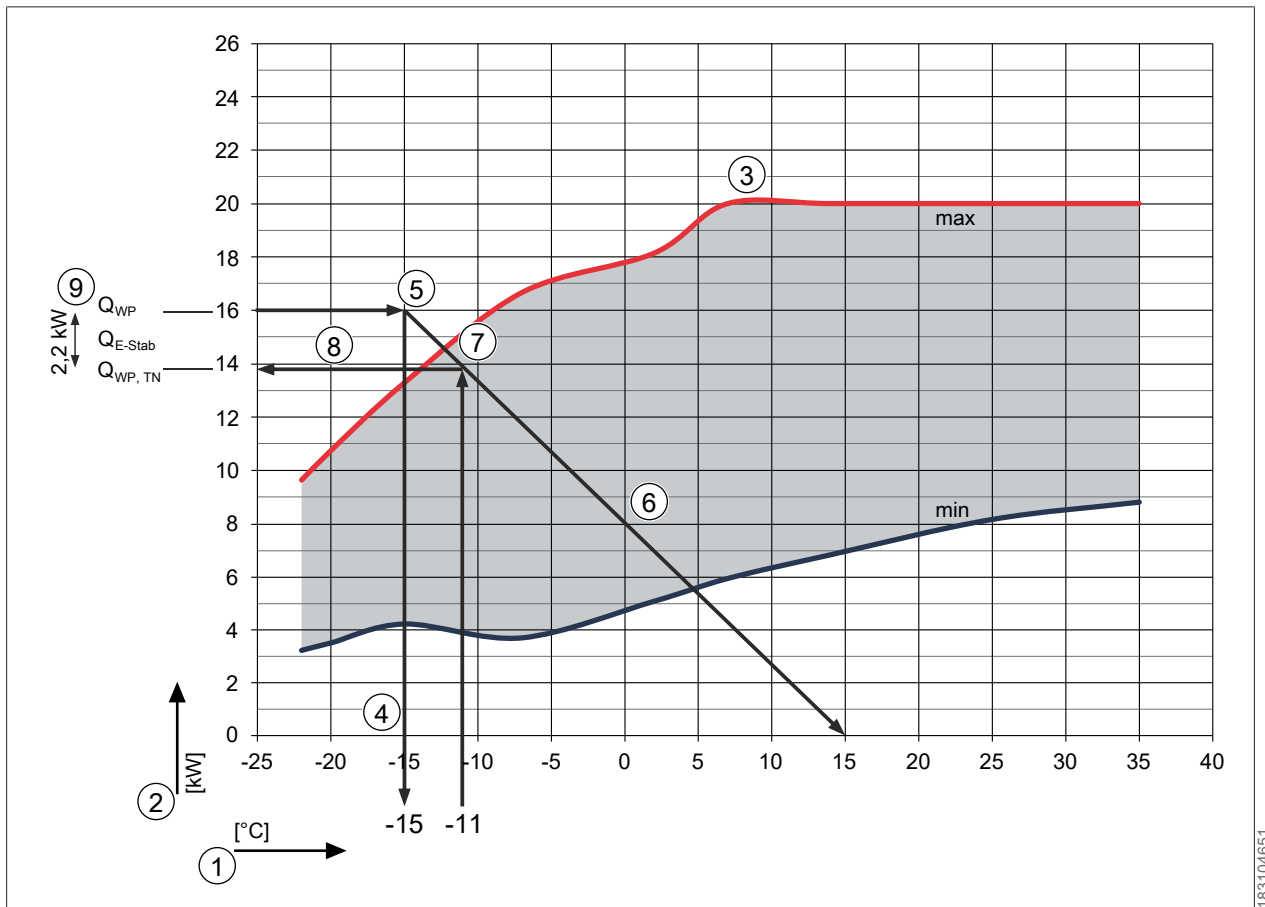
Der Sperrzeitfaktor Z beträgt 1,1.

Mit diesen Daten wird die erforderliche Wärmepumpenleistung ermittelt:

$Q_{WP} = (Q_G + Q_{ww}) \cdot Z$	=	$(6,4 \text{ kW} + 1,0 \text{ kW}) \cdot 1,1$	=	8,1 kW
$Q_{E\text{-}Stab} = Q_{WP} - Q_{WP,Tn}$	=	$8,1 \text{ kW} - 5,5 \text{ kW}$	=	2,6 kW

- Q_{WP} Notwendige Spitzenleistung der Wärmepumpenanlage
- Q_G Gebäudeheizlast (Gebäudewärmebedarf, Heizwärmebedarf)
- Q_{ww} Leistungsbedarf zur Warmwasserbereitung
- $Q_{E\text{-}Stab}$ Heizleistung des Elektroheizelements
- $Q_{WP,Tn}$ Heizleistung der Wärmepumpe bei Normaußentemperatur
- Z Sperrzeitfaktor

13.4.2 Diagramm zur Ermittlung von Bivalenzpunkt und Leistung Elektroheizelement



- | | | | |
|---|---|---|--|
| ① | Luft Eintrittstemperatur in °C | ② | Heizleistung in kW |
| ③ | Maximale Kompressordrehzahl | ④ | Normaußentemperatur |
| ⑤ | Notwendige Spitzenleistung der Wärmepumpenanlage QWP | ⑥ | Wärmebedarf des Gebäudes bis zur Heizkreistemperatur |
| ⑦ | Bivalenzpunkt (= Schnittpunkt Wärmebedarf des Gebäudes mit max. Kompressordrehzahl) | ⑧ | Heizleistungsanteil der Wärmepumpe bei Normaußentemperatur |
| ⑨ | Heizleistungsanteil des Elektroheizelements bei Normaußentemperatur | | |

13.5 Heizleistung CHA-16/20

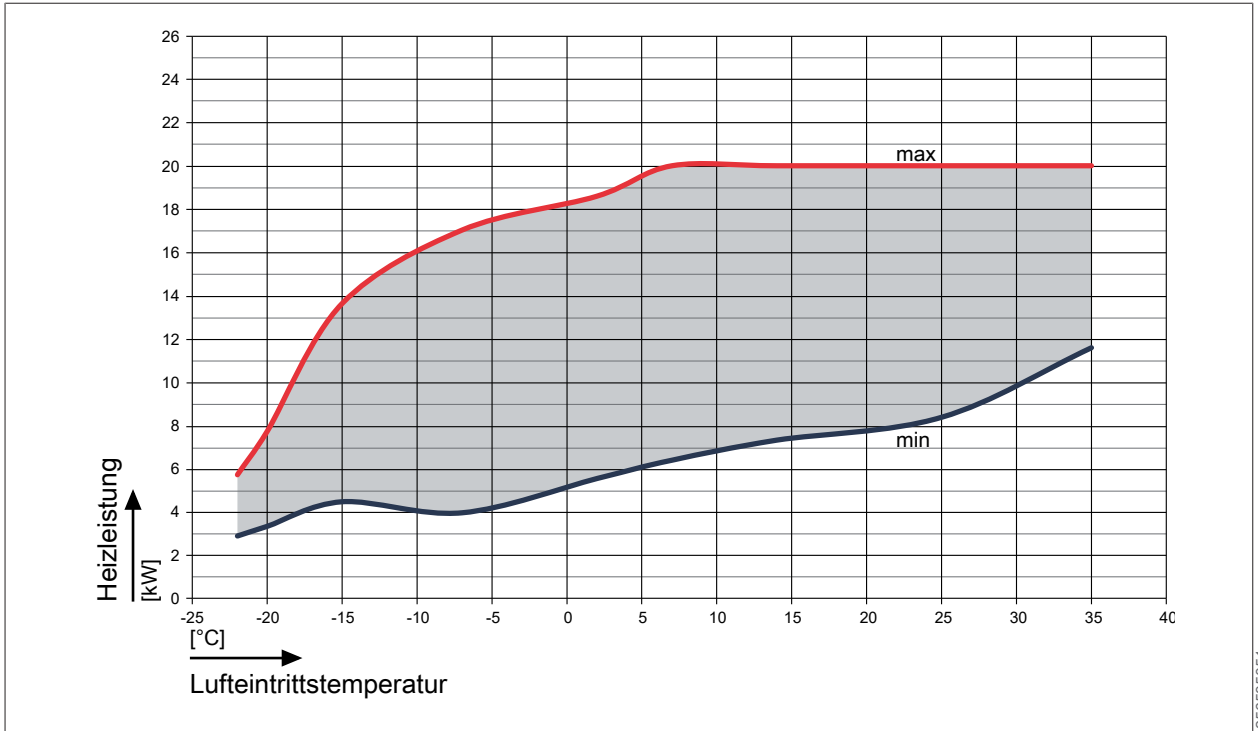


Abb. 3: Heizleistung CHA-16/20 bei einem Vorlauf von 25 °C

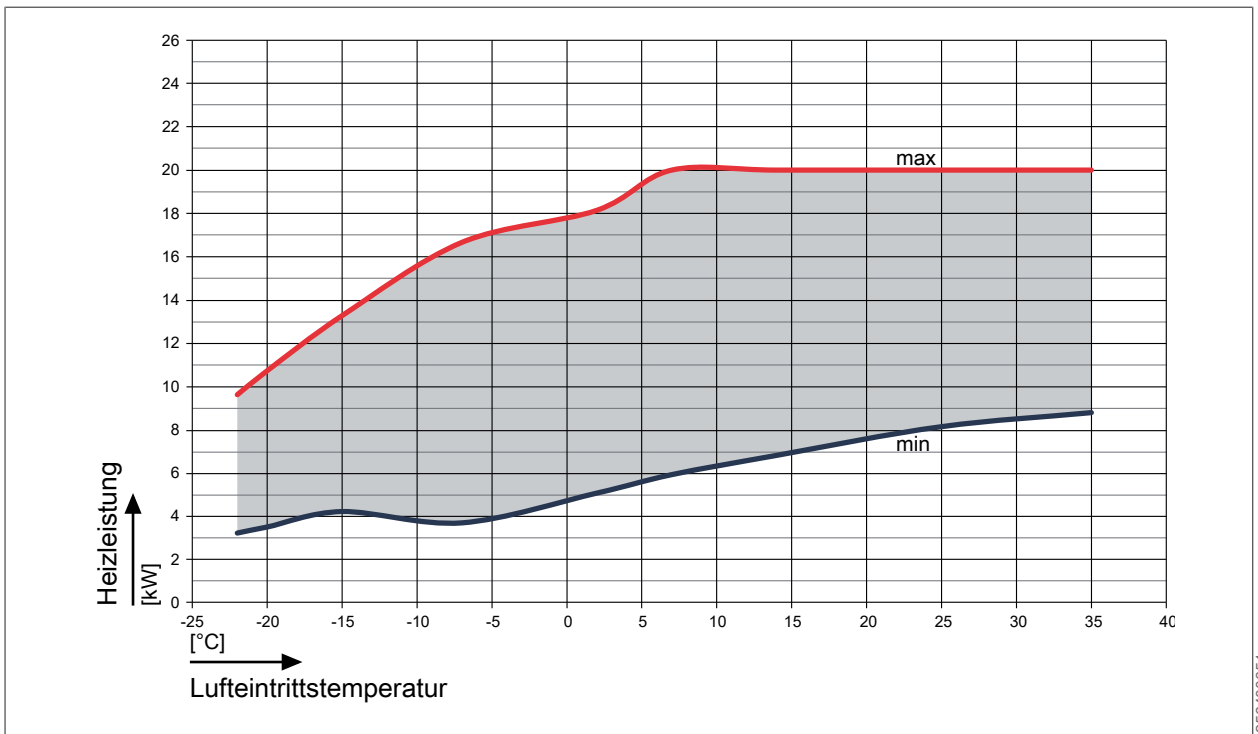


Abb. 4: Heizleistung CHA-16/20 bei einem Vorlauf von 35 °C

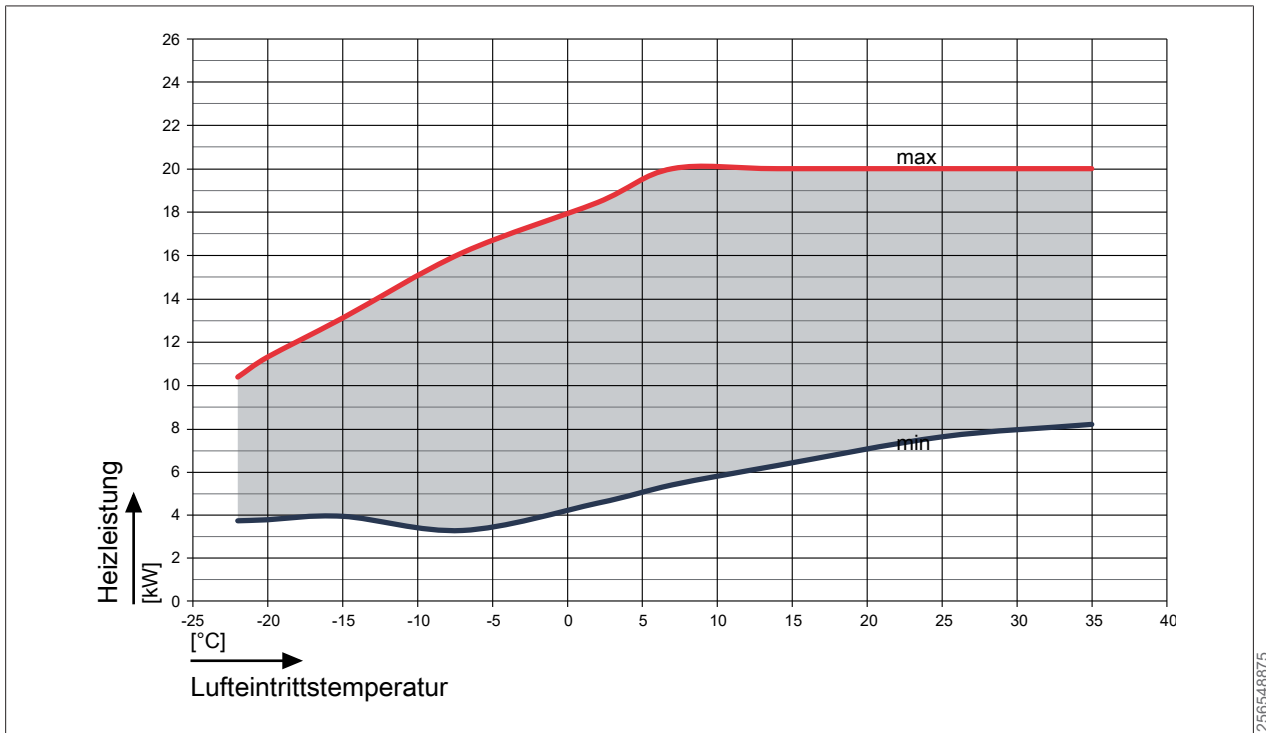


Abb. 5: Heizleistung CHA-16/20 bei einem Vorlauf von 45 °C

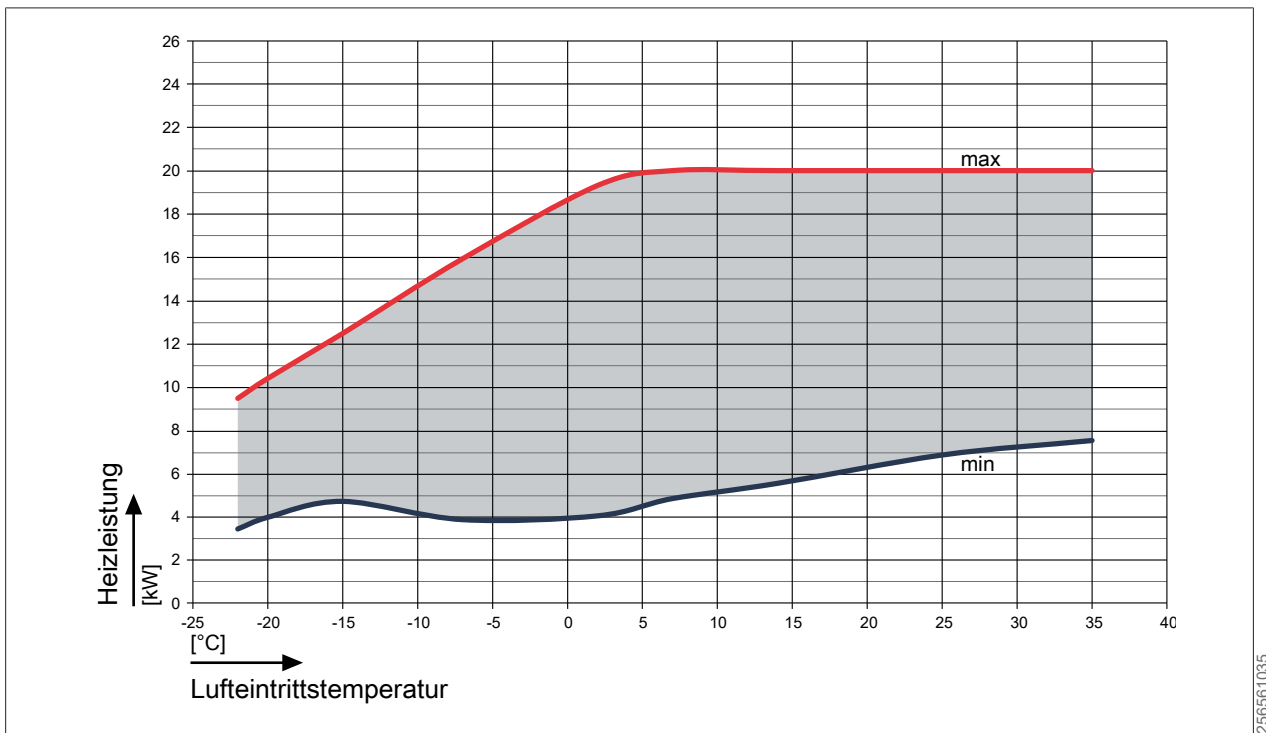


Abb. 6: Heizleistung CHA-16/20 bei einem Vorlauf von 55 °C

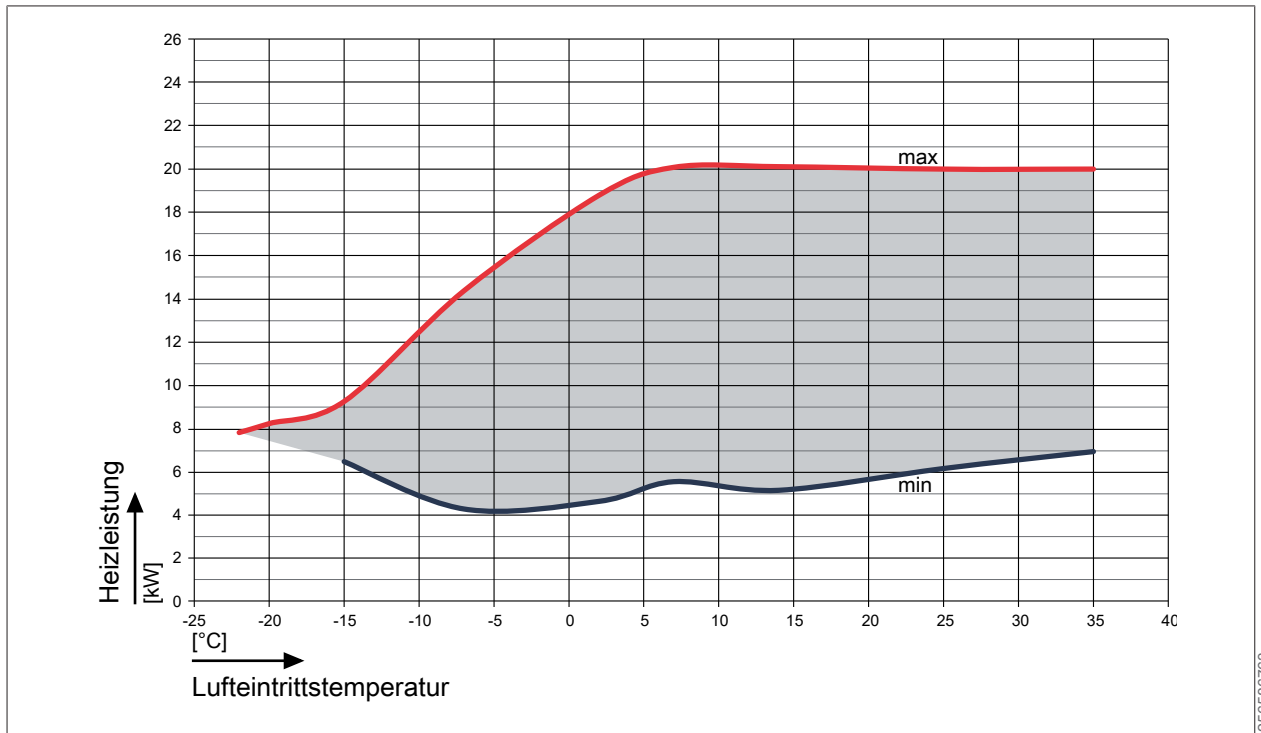


Abb. 7: Heizleistung CHA-16/20 bei einem Vorlauf von 65 °C

256586763

13.6 Kühlleistung CHA-16/20

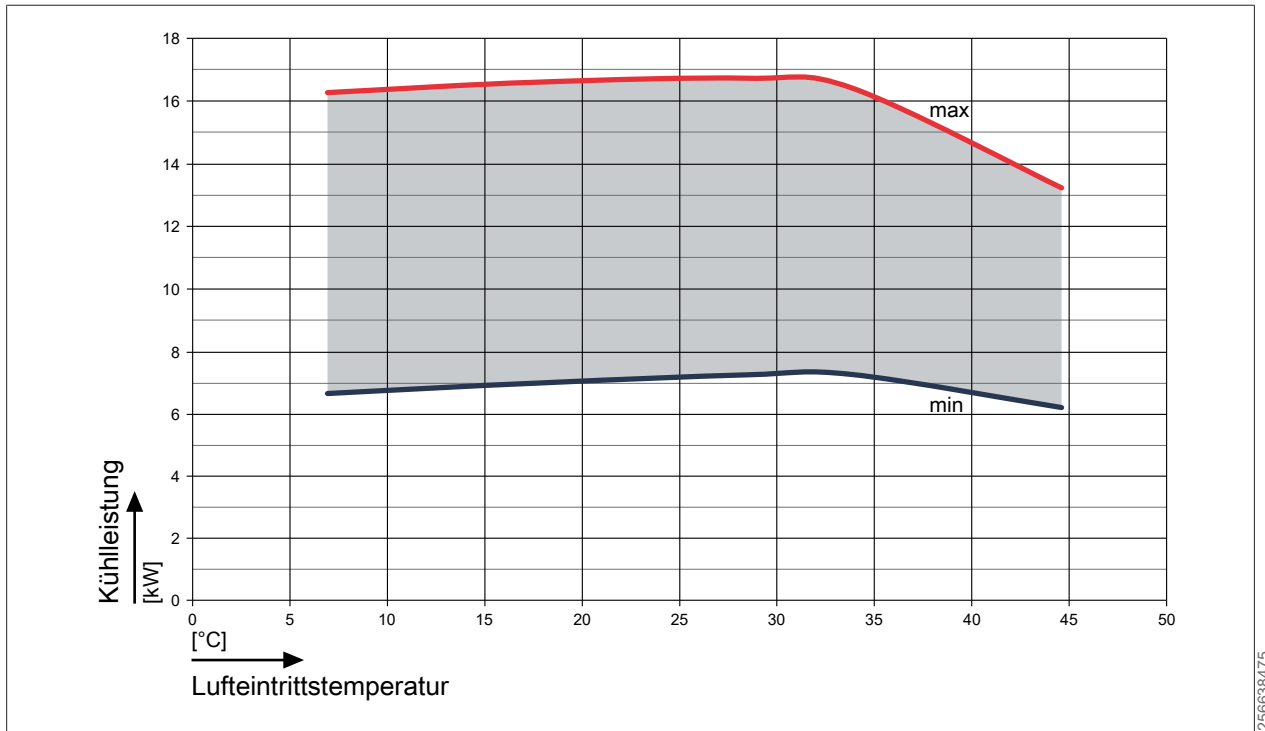


Abb. 8: Kühlleistung CHA-16/20 bei einem Vorlauf von 18 °C

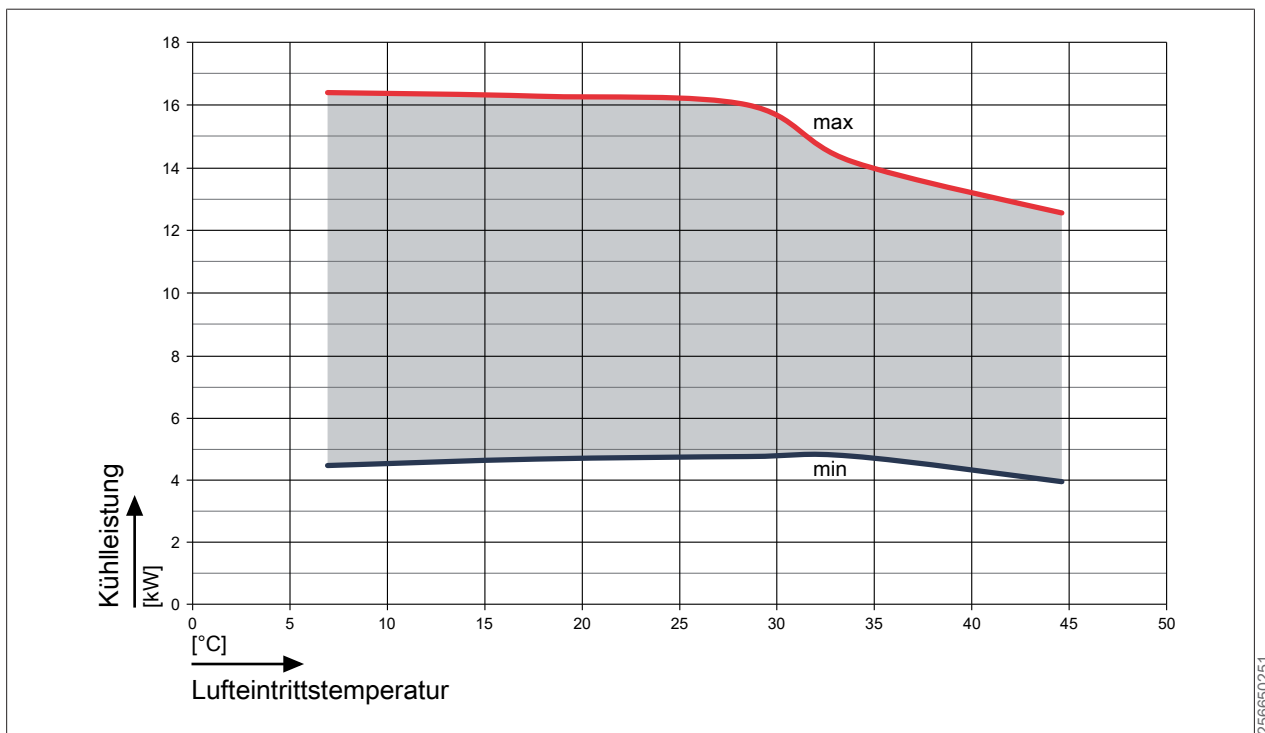


Abb. 9: Kühlleistung CHA-16/20 bei einem Vorlauf von 7 °C

13.7 Technische Parameter nach (EU) Nr. 813/2013

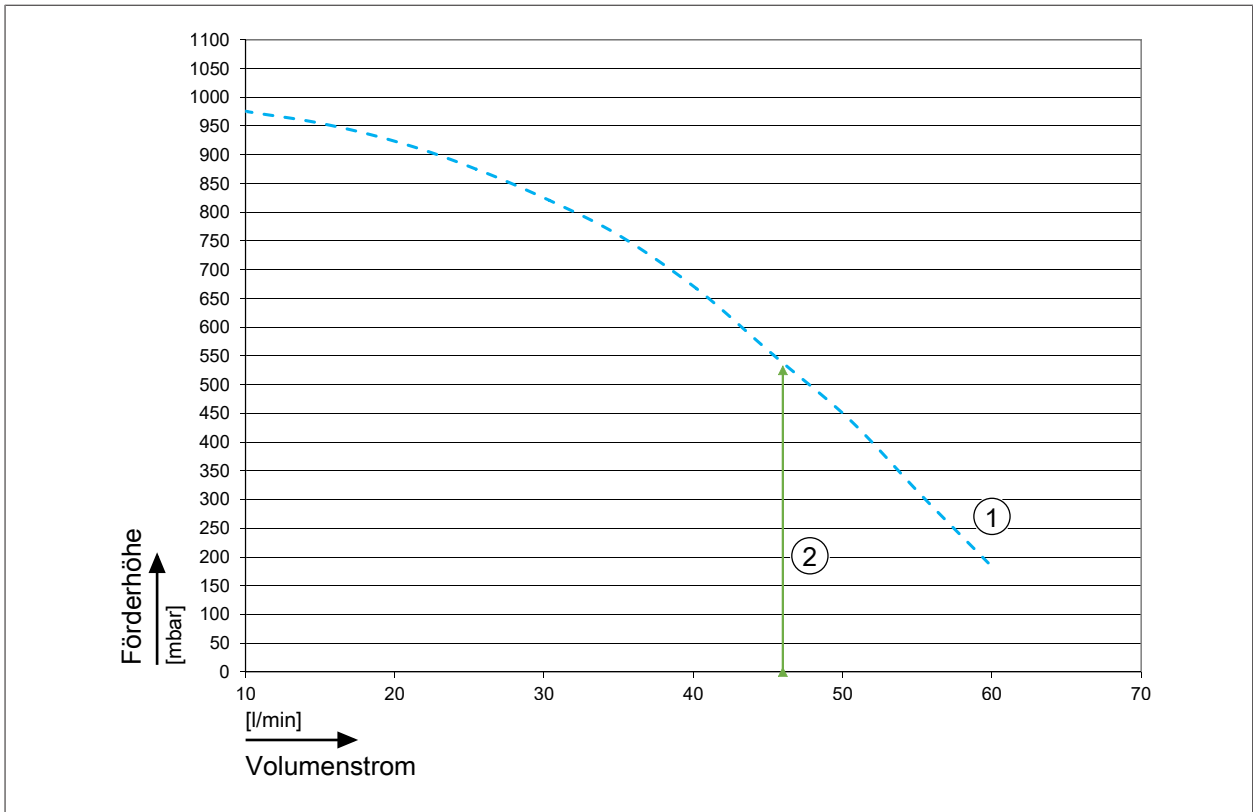
13.7.1 CHA-16.20-400V-M2 CS-C2 · CHA-16.20-400V-M2 CS-e9-C2

Typ	-	CHA-16.20-400V-M2 CS-C2 CHA-16.20-400V-M2 CS-e9-C2		
Luft-Wasser-WP	(Ja / Nein)		Ja	Ja
Wasser-Wasser-WP	(Ja / Nein)		Nein	Nein
Sole-Wasser-WP	(Ja / Nein)		Nein	Nein
Niedertemperatur-WP	(Ja / Nein)		Nein	Nein
Mit Zusatzheizgerät	(Ja / Nein)		Nein	Nein
Kombiheizgerät mit WP	(Ja / Nein)		Nein	Nein
Werte für eine Mitteltemperatur (55°C) Niedertemperaturanwendung (35°C) bei durchschnittlichen Klimaverhältnissen				
Angabe	Symbol	Einheit	55 °C	35 °C
Wärmenennleistung (*)	P_{rated}	kW	15	14
Angegebene Leistung für Teillast bei Raumlufttemperatur 20 °C und Außenlufttemperatur				
$T_j = -7 \text{ °C}$	P_{dh}	kW	12,9	12,0
$T_j = +2 \text{ °C}$	P_{dh}	kW	7,8	7,3
$T_j = +7 \text{ °C}$	P_{dh}	kW	5,9	6,3
$T_j = +12 \text{ °C}$	P_{dh}	kW	6,8	7,1
$T_j = \text{Bivalenztemperatur}$	P_{dh}	kW	14,6	13,5
$T_j = \text{Betriebstemperaturgrenzwert}$	P_{dh}	kW	14,6	13,5
Für Luft-Wasser-WP $T_j = -15 \text{ °C}$ (wenn TOL < -20 °C)	P_{dh}	kW	-	-
Bivalenztemperatur	T_{biv}	°C	-10	-10
Jahreszeitbedingte Raumheizungs-Energieeffizienz	ns	%	154	215
Angegebene Leistungszahl oder Heizzahl für Teillast bei Raumtemperatur 20 °C und Außenlufttemperatur				
$T_j = -7 \text{ °C}$	COPd	-	2,3	3,4
$T_j = +2 \text{ °C}$	COPd	-	3,9	5,4
$T_j = +7 \text{ °C}$	COPd	-	5,2	7,1
$T_j = +12 \text{ °C}$	COPd	-	6,6	8,5
$T_j = \text{Bivalenztemperatur}$	COPd	-	1,9	2,6
$T_j = \text{Betriebstemperaturgrenzwert}$	COPd	-	1,9	2,6

Typ	-		CHA-16.20-400V-M2 CS-C2	
			CHA-16.20-400V-M2 CS-e9-C2	
Für Luft-Wasser-WP $T_j = -15\text{ °C}$ (wenn TOL < -20 °C)	COPd	-	-	-
Für Luft-Wasser-WP: Betriebsgrenzwert-Temperatur	TOL	°C	-10	-10
Grenzwert der Betriebstemperatur des Heizwassers	WTOL	°C	70	70
Stromverbrauch in anderen Betriebsarten als dem Betriebszustand: Aus-Zustand	POFF	kW	0,020	0,020
Stromverbrauch in anderen Betriebsarten als dem Betriebszustand: Thermostat-aus-Zustand	PTO	kW	0,024	0,024
Stromverbrauch in anderen Betriebsarten als dem Betriebszustand: Bereitschaftszustand	P_{SB}	kW	0,023	0,023
Stromverbrauch in anderen Betriebsarten als dem Betriebszustand: Betriebszustand mit Kurbelgehäuseheizung	PCK	kW	0	0
Zusatzheizgerät Wärmenennleistung	P_{sup}	kW	0	0
Art der Energiezufuhr	-	-	elektrisch	
Leistungssteuerung	fest / veränderlich		veränderlich	
Schalleistungspegel innen	LWA	dB	34	34
Schalleistungspegel außen	LWA	dB	52	52
Für Luft-Wasser-WP: Nenn-Luftdurchsatz, außen	-	m ³ /h	6400	6400
Für Wasser/Sole-Wasser-WP: Wasser oder Sole-Nenndurchsatz	-	m ³ /h	-	-
Kontakt	WOLF GmbH, Industriestraße 1, D-84048 Mainburg			

* Für Heizgeräte und Kombiheizgeräte mit Wärmepumpe ist die Wärmenennleistung P_{rated} gleich der Auslegungslast im Heizbetrieb $P_{designh}$ und die Wärmenennleistung eines Zusatzheizgerätes P_{sup} gleich der zusätzlichen Heizleistung $sup(T_j)$.

13.8 Restförderhöhe Heiz- / Kühlkreis



① Kennlinie CHA-16

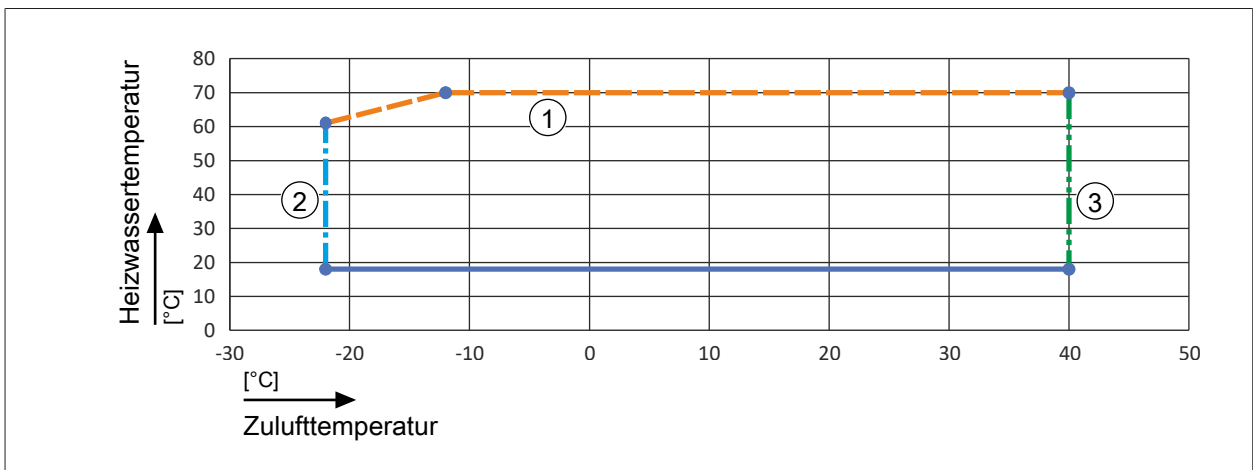
② Nennvolumenstrom CHA-16 bei 5 K Spreizung

13.9 Druckverlust 3-Wege-Umschaltventil DN 32

Ventilstellung	Kvs-Wert
Warmwasser	32
Heizung	20

13.10 Anwendungsbereich für Heiz- und Kühlbetrieb

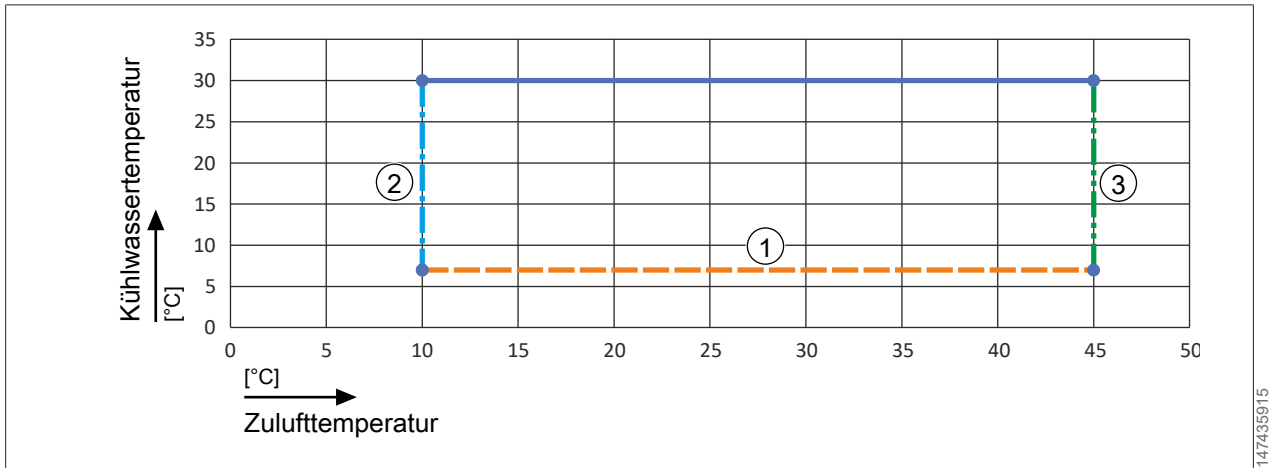
Heizbetrieb



① max. Heizwassertemperatur

② min. Zulufttemperatur Heizbetrieb

③ max. Zulufttemperatur Heizbetrieb

Kühlbetrieb

- ① min. Kühlwassertemperatur
③ max. Zulufttemperatur Kühlbetrieb

- ② min. Zulufttemperatur Kühlbetrieb

147435915

13.11 Produktdatenblatt nach Verordnung (EU) Nr. 812/2013

Produktdatenblatt nach Verordnung (EU) Nr. 811/2013



Produktgruppe: CHA-16 mit/ohne EHZ (35°C)

Name oder Warenzeichen des Lieferanten			Wolf GmbH	Wolf GmbH
Name			CHA-16/20-400V-M2 CS-e9-C2	CHA-16/20-400V-M2 CS-C2
Klasse für die jahreszeitbedingte Raumheizungs-Energieeffizienz		A+++ → D	A+++	A+++
Wärmenennleistung bei durchschnittlichen Klimaverhältnissen	P_{rated}	kW	14	14
Jahreszeitbedingte Raumheizungs-Energieeffizienz bei durchschnittlichen Klimaverhältnissen	η_s	%	215	215
Jährlicher Energieverbrauch bei durchschnittlichen Klimaverhältnissen	Q_{HE}	kWh	5.118	5.118
Schalleistungspegel in Innenräumen	L_{WA}	dB	34	34
Alle beim Zusammenbau, der Installation oder Wartung zu treffende besondere Vorkehrungen			Siehe Montageanleitung	Siehe Montageanleitung
Wärmenennleistung bei kälteren Klimaverhältnissen	P_{rated}	kW	16	
Wärmenennleistung bei wärmeren Klimaverhältnissen	P_{rated}	kW	15	15
Jahreszeitbedingte Raumheizungs-Energieeffizienz bei kälteren Klimaverhältnissen	η_s	%	183	
Jahreszeitbedingte Raumheizungs-Energieeffizienz bei wärmeren Klimaverhältnissen	η_s	%	266	266
Jährlicher Energieverbrauch bei kälteren Klimaverhältnissen	Q_{HE}	kWh	8.292	
Jährlicher Energieverbrauch bei wärmeren Klimaverhältnissen	Q_{HE}	kWh	3.017	3.017
Schalleistungspegel im Freien	L_{WA}	dB	52	52

WOLF GmbH, Postfach 1380, D-84048 Mainburg, Tel. +49-8751/74-0, Fax +49-8751/741600, <http://www.WOLF.eu>
 Artikelnummer: 3022451 06/2022



183536907

Produktdatenblatt nach Verordnung (EU) Nr. 811/2013



Produktgruppe: CHA-16 mit/ohne EHZ (55°C)

Name oder Warenzeichen des Lieferanten			Wolf GmbH	Wolf GmbH
Name			CHA-16/20-400V-M2 CS-e9-C2	CHA-16/20-400V-M2 CS-C2
Klasse für die jahreszeitbedingte Raumheizungs-Energieeffizienz		A+++ → D	A+++	A+++
Wärmenennleistung bei durchschnittlichen Klimaverhältnissen	P_{rated}	kW	15	15
Jahreszeitbedingte Raumheizungs-Energieeffizienz bei durchschnittlichen Klimaverhältnissen	η_s	%	154	154
Jährlicher Energieverbrauch bei durchschnittlichen Klimaverhältnissen	Q_{HE}	kWh	7675	7675
Schalleistungspegel in Innenräumen	L_{WA}	dB	34	34
Alle beim Zusammenbau, der Installation oder Wartung zu treffende besondere Vorkehrungen			Siehe Montageanleitung	Siehe Montageanleitung
Wärmenennleistung bei kälteren Klimaverhältnissen	P_{rated}	kW	15	
Wärmenennleistung bei wärmeren Klimaverhältnissen	P_{rated}	kW	16	16
Jahreszeitbedingte Raumheizungs-Energieeffizienz bei kälteren Klimaverhältnissen	η_s	%	137	
Jahreszeitbedingte Raumheizungs-Energieeffizienz bei wärmeren Klimaverhältnissen	η_s	%	185	185
Jährlicher Energieverbrauch bei kälteren Klimaverhältnissen	Q_{HE}	kWh	10876	
Jährlicher Energieverbrauch bei wärmeren Klimaverhältnissen	Q_{HE}	kWh	4538	4538
Schalleistungspegel im Freien	L_{WA}	dB	52	52

WOLF GmbH, Postfach 1380, D-84048 Mainburg, Tel. +49-8751/74-0, Fax +49-8751/741600, <http://www.WOLF.eu>
 Artikelnummer: 3022428 06/2022



13.12 Konformitätserklärung

Wir, die WOLF GmbH, erklären, dass das Produkt den Bestimmungen der anzuwendenden Richtlinien entspricht. Der vollständige Text der Konformitätserklärung ist unter der folgenden Internetadresse verfügbar:

Konformitätserklärung

www.wolf.eu/downloadcenter





WOLF GmbH | Postfach 1380 | 84048 Mainburg | Deutschland
Tel. +49 8751 74-0 | www.wolf.eu
Anregungen und Korrekturhinweise gerne an feedback@wolf.eu