



**AT**  
**DE**

Betriebsanleitung für die Fachkraft

## **GASBRENNWERTKESSEL TGB-2 / TS / TR**

TGB-2 für Heizen

TS für Warmwasserbereitung mit Schichtenspeicher

TR für Warmwasserbereitung mit Rohrwendelspeicher

Deutsch | Änderungen vorbehalten!

# Inhaltsverzeichnis

---

<b>1</b>	<b>Zu diesem Dokument .....</b>	<b>06</b>
1.1	Gültigkeit des Dokuments .....	06
1.2	Zielgruppe .....	06
1.3	Mitgeltende Dokumente .....	06
1.4	Aufbewahrung der Dokumente .....	06
1.5	Symbole .....	06
1.6	Warnhinweise.....	06
1.7	Abkürzungen .....	07
<b>2</b>	<b>Sicherheit .....</b>	<b>08</b>
2.1	Bestimmungsgemäße Verwendung .....	08
2.2	Sicherheitsmaßnahmen .....	08
2.3	Allgemeine Sicherheitshinweise.....	08
2.4	Übergabe an den Anlagenbetreiber .....	09
<b>3</b>	<b>Beschreibung.....</b>	<b>10</b>
3.1	Aufbauschema Gasbrennwertkessel TGB-2 mit TS.....	10
3.2	Aufbauschema Gasbrennwertkessel TGB-2 mit TR .....	11
3.3	Bauteile Gasbrennwertkessel TGB-2.....	12
3.4	Bauteile Schichtenspeicher TS .....	13
3.5	Bauteile Rohrwendelspeicher TR.....	13
<b>4</b>	<b>Planung .....</b>	<b>14</b>
4.1	Vorschriften .....	14
4.1.1	Örtliche Vorschriften .....	14
4.1.2	Allgemeine Vorschriften .....	14
4.2	Aufstellort .....	15
4.2.1	Mindestwandabstände vorne und seitlich bei Geräteflansch hinten .....	15
4.2.2	Mindestwandabstände vorne und seitlich bei Geräteflansch oben .....	15
4.2.3	Mindestabstände nach oben .....	16
4.2.4	Anforderungen an den Aufstellort.....	16
4.3	Heizsystem.....	16
4.3.1	Sicherheitstechnik .....	16
4.3.2	Heizwasser.....	17
4.4	WOLF-Zubehör Heizsystem.....	19
4.5	Luft-/Abgasführung.....	20
4.5.1	Hinweise Luft-/Abgasführung .....	20
4.5.2	Hinweise zur Montage der Luft-/Abgasleitungen .....	21
4.6	Übersicht Anschlussarten.....	23
4.6.1	Zulässige Anschlussarten .....	23
4.6.2	Luft-/Abgasführungslängen .....	23
4.6.3	Minimale Schachtgrößen .....	25
4.6.4	Hinweise zum Anschluss.....	28
4.6.5	Luft-/Abgasführung - Beispiele .....	30
4.7	Kaskadenbetrieb .....	37
4.7.1	Regelungskonfiguration .....	37
4.7.2	Speicherwassererwärmer .....	37
4.7.3	Heizsystem.....	37
4.7.4	Luft-/Abgasführung.....	38
<b>5</b>	<b>Montage.....</b>	<b>42</b>
5.1	Heizkessel / Speicher TS/TR transportieren .....	42
5.2	Lieferumfang prüfen .....	42
5.3	Verkleidung demontieren / montieren .....	43
5.4	Umbau Geräteanschlussflansch von oben nach hinten.....	44
5.5	Wärmeerzeuger und Speicher aufstellen.....	46
5.6	Sicherheitsgruppe und Verrohrungsgruppe montieren .....	47
5.6.1	Montagebeispiele .....	48
5.7	Kaltwasser anschließen .....	49
5.8	Kondensatablauf anschließen.....	50
5.8.1	Siphon anschließen.....	50

# Inhaltsverzeichnis

---

5.8.2	Kondensatpumpe anschließen.....	50
5.8.3	Neutralisationsbox anschließen .....	51
5.9	Gas anschließen .....	51
5.9.1	Werkseinstellung Gasgruppe .....	52
5.10	Luft-/Abgasführung anschließen .....	53
5.10.1	Luft-/Abgasführung montieren.....	53
5.10.2	Dachdurchführung montieren.....	55
5.11	Elektroanschluss .....	55
5.11.1	Allgemeine Hinweise Elektroanschluss.....	55
5.11.2	Netzanschluss .....	55
5.11.3	Auslieferungszustand Elektroanschlusskasten.....	56
5.11.4	Elektroanschlusskasten demontieren .....	56
5.11.5	Elektroanschlusskasten an der Wand montieren .....	57
5.11.6	Elektroanschlusskasten anschließen .....	58
5.12	Heizungsanlage befüllen und auf Dichtheit prüfen.....	60
5.12.1	Heizungsanlage befüllen .....	61
5.12.2	Hydraulische Verrohrungen auf Dichtheit prüfen .....	61
5.13	pH-Wert kontrollieren .....	61
5.14	Regelungsmodule .....	61
5.14.1	Steckplatz auswählen .....	63
<b>6</b>	<b>Inbetriebnahme .....</b>	<b>64</b>
6.1	Inbetriebnahme vorbereiten .....	64
6.2	Regelungsmodul einstecken / Wärmeerzeuger einschalten .....	65
6.2.1	Regelungsmodul einstecken .....	65
6.2.2	Wärmeerzeuger einschalten .....	65
6.3	Anlage konfigurieren .....	65
6.4	Heizkreis, Pumpen und Speicher TS/TR entlüften.....	66
6.4.1	Zubringer-/Heizkreispumpe entlüften .....	66
6.4.2	Heizkreis des Speichers entlüften .....	66
6.5	Gasart prüfen / umstellen .....	67
6.6	Gasanschlussdruck (Gasfließdruck) prüfen .....	67
6.7	Verbrennungsluftparameter prüfen .....	68
6.7.1	Ansaugluft messen.....	68
6.7.2	Abgaswerte messen.....	68
6.8	CO <sub>2</sub> -Wert einstellen.....	70
6.8.1	CO <sub>2</sub> -Wert bei oberer Belastung einstellen.....	70
6.8.2	CO <sub>2</sub> -Wert bei unterer Belastung einstellen.....	70
6.8.3	Überprüfung der CO-Emission.....	71
6.9	Inbetriebnahme Kaskade .....	71
6.9.1	eBus-Adresse im Bedienmodul oder Anzeigemodul einstellen.....	71
6.9.2	Dichtheit der internen Rückschlagklappen prüfen.....	72
6.10	Wärmeerzeuger einstellen .....	73
6.11	Inbetriebnahme abschließen.....	73
<b>7</b>	<b>Parametrierung .....</b>	<b>74</b>
7.1	Übersicht Parameter .....	74
7.2	Beschreibung Parameter .....	75
7.2.1	HG01: Schalthysterese Brenner .....	75
7.2.2	HG02: Untere Brennerleistung.....	75
7.2.3	HG03: Obere Brennerleistung WW .....	75
7.2.4	HG04: Obere Brennerleistung HZ .....	76
7.2.5	HG07: Nachlaufzeit Heizkreispumpe .....	76
7.2.6	HG08: Kesselmaximaltemperatur HZ TV <sub>max</sub> .....	76
7.2.7	HG09: Brennertaktsperre .....	76
7.2.8	HG10: eBus-Adresse des Wärmeerzeugers .....	76
7.2.9	HG13: Funktion Eingang E1 .....	76
7.2.10	HG14: Funktion Ausgang A1.....	77
7.2.11	HG15: Speicherhysterese .....	78
7.2.12	HG16: Pumpenleistung HK minimal.....	78
7.2.13	HG17: Pumpenleistung HK maximal.....	78

# Inhaltsverzeichnis

---

7.2.14	HG19: Nachlaufzeit Speicherladepumpe .....	78
7.2.15	HG20: Max. Speicherladezeit .....	79
7.2.16	HG21: Kesselminimaltemperatur TK <sub>min</sub> .....	79
7.2.17	HG22: Kesselmaximaltemperatur TK <sub>max</sub> .....	79
7.2.18	HG23: Warmwassermaksimaltemperatur .....	79
7.2.19	HG25: Kesselübertemperatur bei Speicherladung .....	79
7.2.20	HG33: Laufzeit der Brennerhysterese .....	80
7.2.21	HG34: eBus Einspeisung .....	80
7.2.22	HG37: Typ Pumpenregelung .....	80
7.2.23	HG38: Soll-Spreizung Pumpenregelung .....	80
7.2.24	HG39: Zeit Softstart .....	80
7.2.25	HG40: Anlagenkonfiguration .....	80
7.2.26	HG41: Drehzahl ZHP WW .....	80
7.2.27	HG42: Sammlerhysterese .....	80
7.2.28	HG45: Abgaslängen Anpassung .....	81
7.2.29	HG46: Kesselübertemperatur Sammler .....	81
7.2.30	HG47/49: CO <sub>2</sub> -Einstellung .....	81
7.2.31	HG56: Eingang E3 .....	81
7.2.32	HG57: Eingang E4 .....	81
7.2.33	HG58: Ausgang A3 .....	82
7.2.34	HG59: Ausgang A4 .....	82
7.2.35	HG60: Minimale Schalthysterese Brenner .....	82
7.2.36	HG61: Warmwasser Regelung .....	82
<b>8</b>	<b>Störungsbehebung .....</b>	<b>83</b>
8.1	Anzeigen in Stör- und Warnmeldungen .....	83
8.2	Stör- und Warnmeldungen beheben .....	83
8.3	Fehlercodes .....	83
8.3.1	Störmeldungen .....	83
8.3.2	Warnmeldungen .....	86
8.4	Betriebsmeldungen .....	87
8.4.1	Betriebsarten Wärmeerzeuger .....	87
8.4.2	Brennerstatus Wärmeerzeuger .....	87
8.4.3	Sicherung wechseln .....	88
<b>9</b>	<b>Außerbetriebnahme .....</b>	<b>89</b>
9.1	Wärmeerzeuger vorübergehend außer Betrieb nehmen .....	89
9.2	Wärmeerzeuger wieder in Betrieb nehmen .....	89
9.3	Wärmeerzeuger im Notfall außer Betrieb nehmen .....	89
9.4	Wärmeerzeuger endgültig außer Betrieb nehmen .....	89
9.4.1	Heizungsanlage entleeren .....	90
<b>10</b>	<b>Recycling und Entsorgung .....</b>	<b>91</b>
<b>11</b>	<b>Technische Daten .....</b>	<b>92</b>
11.1	Wärmeerzeuger TGB-2-20 / 30 / 40 .....	92
11.2	Schichtenspeicher TS .....	93
11.3	Rohrwendelspeicher TR .....	93
11.4	Kaskade .....	93
11.5	Abmessungen und Anschlüsse .....	95
11.5.1	Abmessungen .....	95
11.5.2	Anschlüsse .....	96
11.6	NTC Fühlerwiderstände .....	97
11.7	Heizwasserseitiger Druckverlust .....	98

# Inhaltsverzeichnis

---

<b>12</b>	<b>Anhang .....</b>	<b>100</b>
12.1	Inbetriebnahmeprotokoll.....	100
12.2	HG40: Anlagenkonfiguration .....	103
12.2.1	Anlagenkonfiguration 01 .....	104
12.2.2	Anlagenkonfiguration 02 .....	104
12.2.3	Anlagenkonfiguration 11.....	105
12.2.4	Anlagenkonfiguration 12 .....	107
12.2.5	Anlagenkonfiguration 51 .....	108
12.2.6	Anlagenkonfiguration 52 .....	108
12.2.7	Anlagenkonfiguration 60 .....	109
12.3	Produktdaten zum Energieverbrauch.....	110
12.3.1	Produktdatenblatt nach Verordnung (EU) Nr. 811/2013.....	110
12.3.2	Technische Parameter TGB-2-20 nach Verordnung (EU) Nr. 813/2013 .....	113
12.3.3	Technische Parameter TGB-2-30 nach Verordnung (EU) Nr. 813/2013 .....	114
12.3.4	Technische Parameter TGB-2-40 nach Verordnung (EU) Nr. 813/2013 .....	115
12.4	Konformitätserklärungen .....	116

# Zu diesem Dokument

---

## 1 Zu diesem Dokument

- ▶ Dieses Dokument vor Beginn der Arbeiten lesen.
- ▶ Die Vorgaben in diesem Dokument einhalten.

Bei Nichtbeachten erlischt der Gewährleistungsanspruch gegenüber der Fa. WOLF GmbH.

### 1.1 Gültigkeit des Dokuments

Dieses Dokument gilt für den Gasbrennwertkessel TGB-2, TGB-2 / TS, und TGB-2 / TR

### 1.2 Zielgruppe

Dieses Dokument richtet sich an den Fachhandwerker für Gas- und Wasserinstallationen, Heizungs- und Elektrotechnik.

Fachhandwerker sind qualifizierte und eingewiesene Installateure, Elektriker usw..

Benutzer sind Personen, die in der Nutzung des Wärmeerzeugers von einer fachkundigen Person untergewiesen wurden.

### 1.3 Mitgeltende Dokumente

Wartungsanleitung TGB-2 für den Fachhandwerker

Betriebsanleitung TGB-2 für den Benutzer

Anlagen- und Betriebsbuch für den Fachhandwerker

Planungsunterlage Hydraulische Systemlösungen für den Fachhandwerker

Es gelten auch die Dokumente aller verwendeten Zubehörmodule und weiterer Zubehöre.

### 1.4 Aufbewahrung der Dokumente



Die Dokumente müssen an einem geeigneten Ort aufbewahrt und jederzeit verfügbar gehalten werden.

Der Anlagenbenutzer übernimmt die Aufbewahrung aller Dokumente.

Die Übergabe erfolgt durch den Fachhandwerker.

### 1.5 Symbole




In diesem Dokument werden folgende Symbole verwendet:

Symbol	Bedeutung
▶	Kennzeichnet einen Handlungsschritt
▬▶	Kennzeichnet eine notwendige Voraussetzung
✓	Kennzeichnet das Ergebnis eines Handlungsschrittes
	Kennzeichnet wichtige Informationen für den sachgerechten Umgang mit dem Wärmeerzeuger
	Kennzeichnet einen Hinweis auf mitgeltende Dokumente

Tab. 1.1 Bedeutung Symbole


### 1.6 Warnhinweise

Warnhinweise im Text warnen vor Beginn einer Handlungsanweisung vor möglichen Gefahren. Die Warnhinweise geben durch ein Piktogramm und ein Signalwort einen Hinweis auf die mögliche Schwere der Gefährdung.

Symbol	Signalwort	Erläuterung
	<b>GEFAHR</b>	Bedeutet, dass schwere bis lebensgefährliche Personenschäden auftreten werden.
	<b>WARNUNG</b>	Bedeutet, dass schwere bis lebensgefährliche Personenschäden auftreten können.
	<b>VORSICHT</b>	Bedeutet, dass leichte bis mittelschwere Personenschäden auftreten können.

# Zu diesem Dokument

---

Symbol	Signalwort	Erläuterung
	<b>HINWEIS</b>	Bedeutet, dass Sachschäden auftreten können.

---

Tab. 1.2 Bedeutung Warnhinweise

## Aufbau von Warnhinweisen

Warnhinweise sind nach folgendem Prinzip aufgebaut:



### **SIGNALWORT**

#### **Art und Quelle der Gefahr!**

Erläuterung der Gefahr.

▶ Handlungsanweisung zur Abwendung der Gefahr.

## 1.7 Abkürzungen

BCC	Parameterstecker (Boiler Chip Card)
CRC	Zyklische Redundanzprüfung
EEPROM	wiederbeschreibbarer Speicher
FA	Feuerungsautomat
GKV	Gaskombiventil
GLT	Gebäudeleittechnik
HK	Heizkreis
HKP	Heizkreispumpe
IO	Ionisationssignal
KFE	Kesselfüll- und Entleerungshahn
KW	Kaltwasser
STB	Sicherheitstemperaturbegrenzer
eSTB	Elektronischer Sicherheitstemperaturbegrenzer
TB	Temperaturbegrenzer
TBA	Temperaturbegrenzer Abgas
TW	Temperaturwächter
WW	Warmwasser
ZHP	Zubringer-/Heizkreispumpe

## 2 Sicherheit

- ▶ Arbeiten am Wärmeerzeuger nur von Fachhandwerkern durchführen lassen.
- ▶ Arbeiten an elektrischen Bauteilen lt. VDE 0105 Teil 1 nur von Elektrofachkräften durchführen lassen.

### 2.1 Bestimmungsgemäße Verwendung

Den Wärmeerzeuger nur in Warmwasserheizungsanlagen gemäß DIN EN 12828 einsetzen. Der Wärmeerzeuger darf nur innerhalb des zulässigen Leistungsbereichs betrieben werden.

Fachhandwerker sind qualifizierte und eingewiesene Installateure, Elektriker usw..  
Benutzer sind Personen, die in der Nutzung des Wärmeerzeugers von einer fachkundigen Person unterwiesen wurden.

### 2.2 Sicherheitsmaßnahmen

Sicherheits- und Überwachungseinrichtungen nicht entfernen, überbrücken oder in anderer Weise außer Funktion setzen. Den Wärmeerzeuger nur in technisch einwandfreiem Zustand betreiben. Störungen und Schäden, die die Sicherheit beeinträchtigen oder beeinträchtigen können, umgehend und fachmännisch beheben.

- ▶ Schadhafte Bauteile des Wärmeerzeugers nur durch original WOLF-Ersatzteile ersetzen.

### 2.3 Allgemeine Sicherheitshinweise



#### **GEFAHR**

##### **Elektrische Spannung!**

Todesfolge durch Stromschläge.

- ▶ Elektrische Arbeiten von einem qualifizierten Fachhandwerker durchführen lassen.



#### **GEFAHR**

##### **Unzureichende Verbrennungsluftzufuhr oder Abgasabfuhr!**

Ersticken und Gefahr von schweren bis lebensgefährlichen Vergiftungen.

- ▶ Bei Abgasgeruch Wärmeerzeuger ausschalten.
- ▶ Fenster und Türen öffnen.
- ▶ Zugelassenen Fachbetrieb benachrichtigen.



#### **GEFAHR**

##### **Ausströmendes Gas!**

Ersticken und Gefahr von schweren bis lebensgefährlichen Vergiftungen.

- ▶ Bei Gasgeruch Gashahn schliessen.
- ▶ Fenster und Türen öffnen.
- ▶ Zugelassenen Fachbetrieb benachrichtigen.



#### **WARNUNG**

##### **Heißes Wasser!**

Verbrühungen an den Händen durch heißes Wasser.

- ▶ Vor Arbeiten an wassersitzenden Teilen den Wärmeerzeuger unter 40 °C abkühlen lassen.
- ▶ Sicherheitshandschuhe benutzen.



#### **WARNUNG**

##### **Hohe Temperaturen!**

Verbrennungen an den Händen durch heiße Bauteile.

- ▶ Vor Arbeiten am geöffneten Wärmeerzeuger: Den Wärmeerzeuger unter 40 °C abkühlen lassen.
- ▶ Sicherheitshandschuhe benutzen.



#### **WARNUNG**

##### **Wasserseitiger Überdruck!**

Verletzungen am Körper durch hohen Überdruck am Wärmeerzeuger, Ausdehnungsgefäßen, Fühler und Sensoren.

- ▶ Alle Hähne schließen.
- ▶ Wärmeerzeuger ggf. entleeren.
- ▶ Sicherheitshandschuhe benutzen.



## 2.4 Übergabe an den Anlagenbetreiber

- ▶ Diese Anleitung und die mitgeltenden Unterlagen an den Anlagenbetreiber übergeben.
- ▶ Den Anlagenbetreiber in die Bedienung der Heizungsanlage einweisen.
- ▶ Den Anlagenbetreiber auf folgende Punkte hinweisen:
  - Jährliche Inspektion und Wartung ausschließlich durch einen Fachhandwerker durchführen lassen.
  - Abschluss eines Inspektions- und Wartungsvertrag mit einem Fachhandwerker empfehlen.
  - Instandsetzungsarbeiten ausschließlich durch einen Fachhandwerker durchführen lassen.
  - Ausschließlich Original-WOLF-Ersatzteile verwenden.
  - Keine technischen Änderungen am Wärmeerzeuger oder an regelungstechnischen Bauteilen vornehmen.
  - Kontrolle des pH-Werts in 8 - 12 Wochen durch den Fachhandwerker.
  - Diese Anleitung und die mitgeltenden Unterlagen sorgfältig und an einem geeigneten Ort aufbewahren und jederzeit verfügbar halten.
  - Installation beim Gasversorgungsunternehmen anzeigen
  - Bevollmächtigten Bezirksschornsteinfeger und die Abwasserbehörde informieren

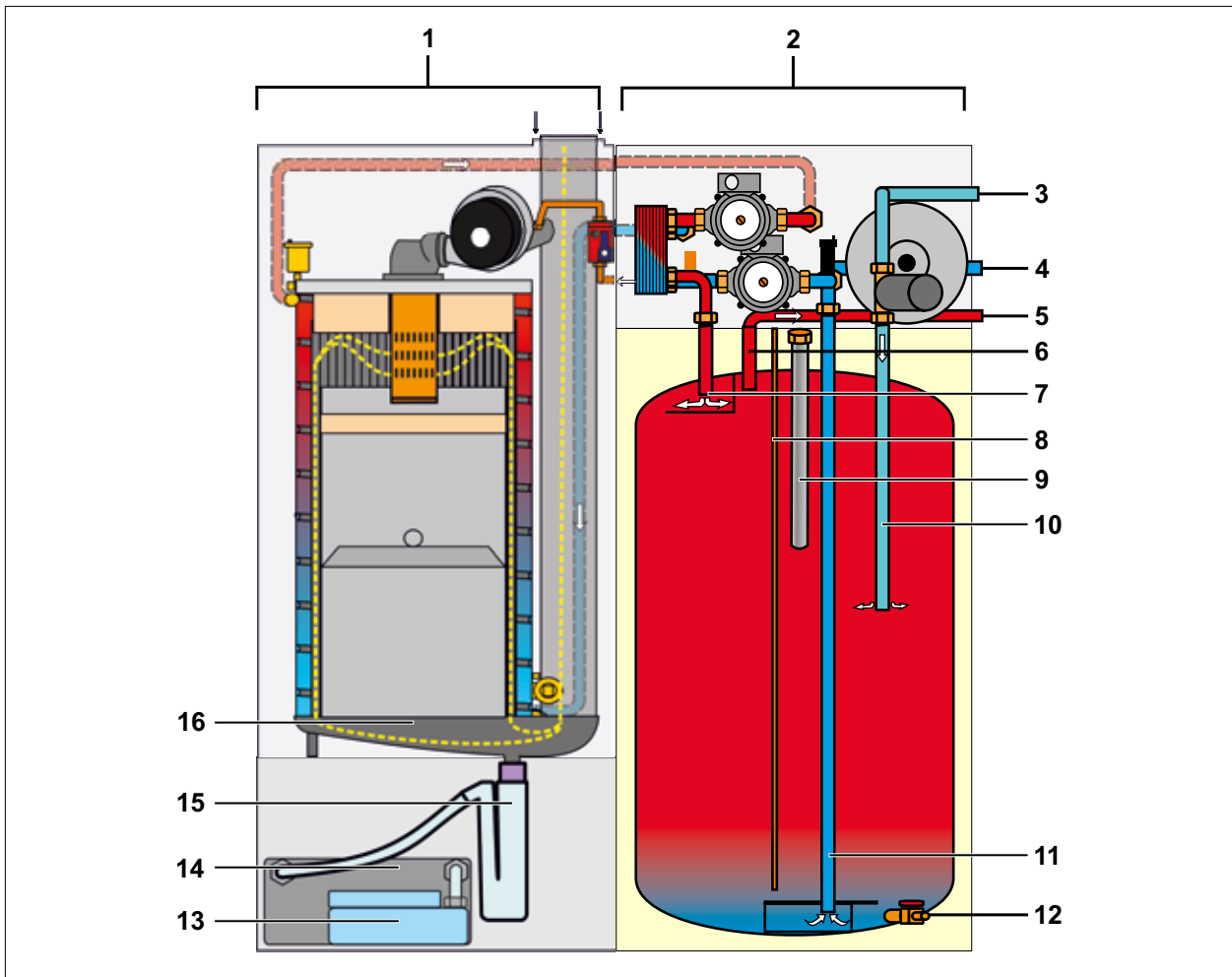
Gemäß Bundes-Immissionsschutzgesetz und Energieeinsparverordnung ist der Anlagenbetreiber für die Sicherheit und Umweltverträglichkeit sowie die energetische Qualität der Heizungsanlage verantwortlich.

- ▶ Den Anlagenbetreiber darüber informieren.
- ▶ Den Anlagenbetreiber auf die Betriebsanleitung verweisen.

# Beschreibung

## 3 Beschreibung

### 3.1 Aufbauschema Gasbrennwertkessel TGB-2 mit TS

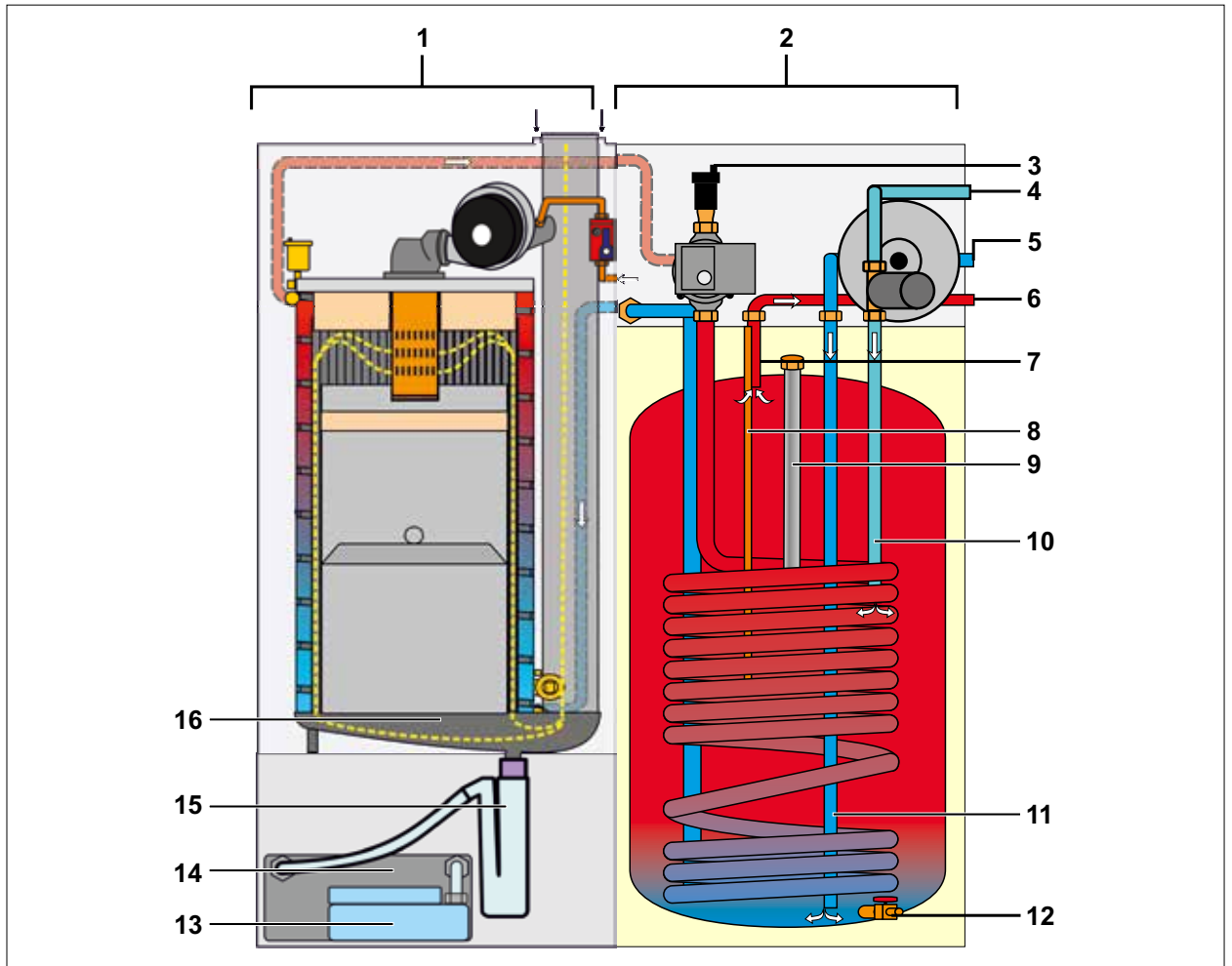


**Abb. 3.1 Aufbauschema Gasbrennwertkessel TGB-2 mit TS**

- |   |                                    |
|---|------------------------------------|
| <b>1</b> Gasbrennwertkessel TGB-2                             | <b>9</b> Magnesium Schutzanode     |
| <b>2</b> Schichtenspeicher TS                                 | <b>10</b> Zirkulationsleitung      |
| <b>3</b> Zirkulation  | <b>11</b> KW-Einschichtrohr        |
| <b>4</b> Kaltwasser   | <b>12</b> Entleerung               |
| <b>5</b> Warmwasser   | <b>13</b> Kondensatpumpe (Zubehör) |
| <b>6</b> WW-Entnahme am höchsten Punkt                        | <b>14</b> Neutralisation (Zubehör) |
| <b>7</b> Speicherladung von oben mit Prall- und Verteilplatte | <b>15</b> Siphon                   |
| <b>8</b> Tauchhülse für Speichertemperaturfühler              | <b>16</b> Kondensatwanne           |

# Beschreibung

## 3.2 Aufbauschema Gasbrennwertkessel TGB-2 mit TR

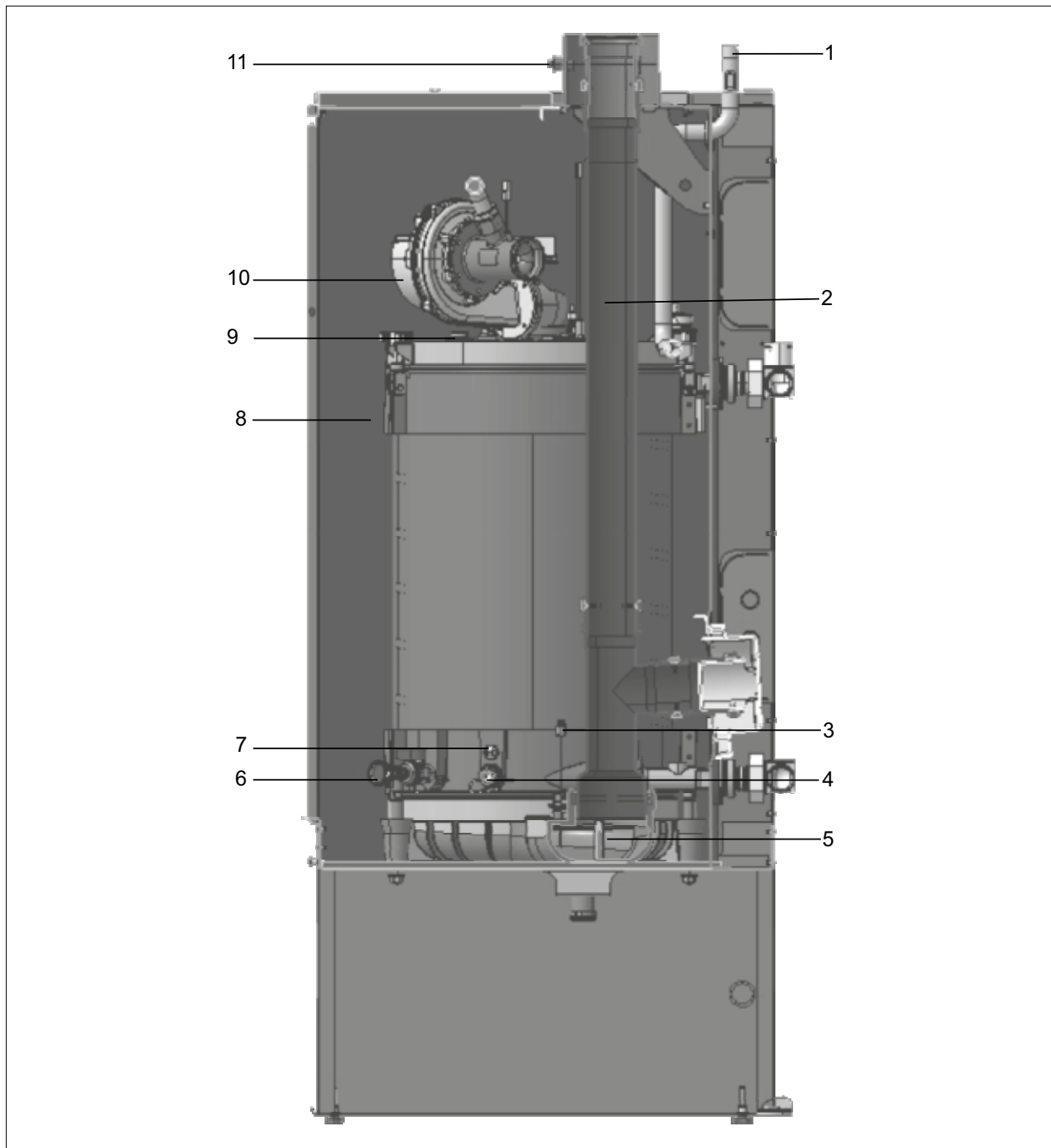


**Abb. 3.2 Aufbauschema Gasbrennwertkessel TGB-2 mit TR**

- |   |                             |
|---|-----------------------------|
| 1 Gasbrennwertkessel TGB-2                | 9 Magnesium Schutzanode     |
| 2 Rohrwendelspeicher TR                   | 10 Zirkulationsleitung      |
| 3 Automatischer Entlüfter                 | 11 KW-Einschichtrohr        |
| 4 Zirkulation                             | 12 Entleerung               |
| 5 Kaltwasser                              | 13 Kondensatpumpe (Zubehör) |
| 6 Warmwasser                              | 14 Neutralisation (Zubehör) |
| 7 WW-Entnahme am höchsten Punkt           | 15 Siphon                   |
| 8 Tauchhülse für Speichertemperaturfühler | 16 Kondensatwanne           |

# Beschreibung

## 3.3 Bauteile Gasbrennwertkessel TGB-2

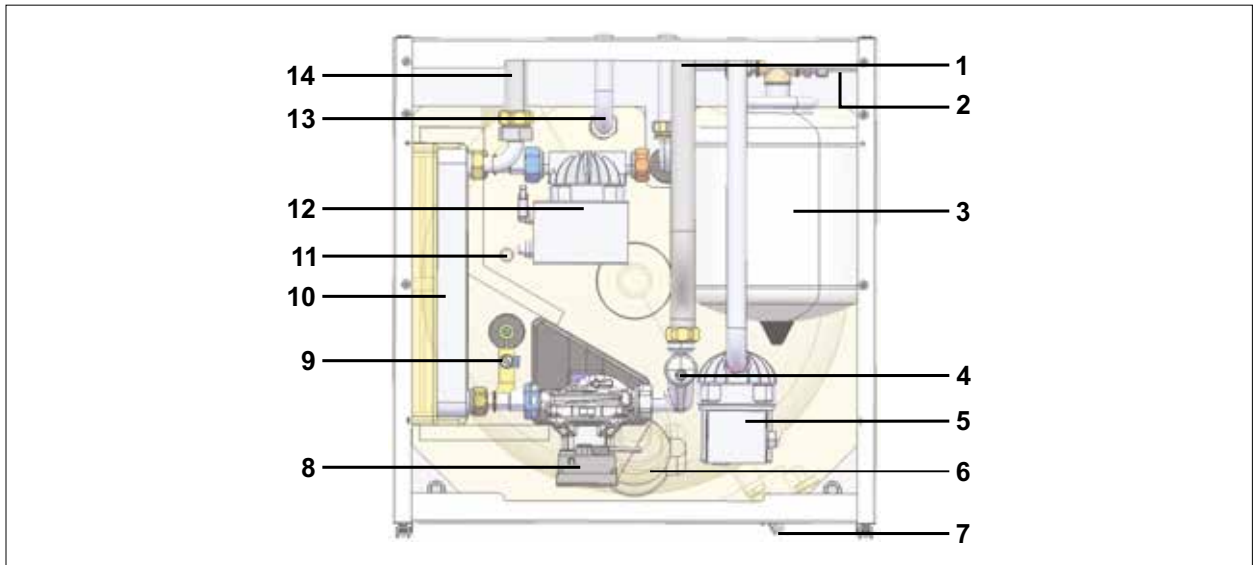


**Abb. 3.3 Bauteile Gasbrennwertkessel**

- |                                |   |
|--------------------------------|---|
| <b>1</b> Gaszuleitung          | <b>6</b> Entleerungshahn                        |
| <b>2</b> Abgasrohr             | <b>7</b> Rücklauffühler                         |
| <b>3</b> Abgastemperaturfühler | <b>8</b> Kesselfühler / eSTB                    |
| <b>4</b> Drucksensor           | <b>9</b> Temperaturbegrenzer Brennerdeckel      |
| <b>5</b> Kondesatwanne         | <b>10</b> Brennergebläse                        |
|                                | <b>11</b> Geräteanschluss mit Abgas-Messöffnung |

# Beschreibung

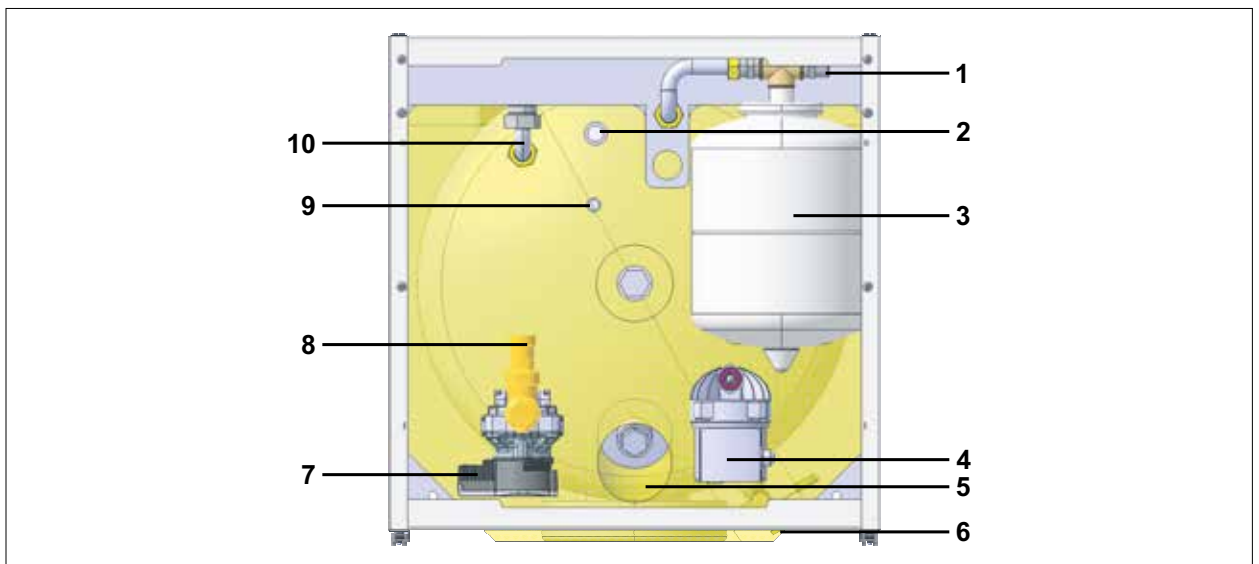
## 3.4 Bauteile Schichtenspeicher TS



**Abb. 3.4 Bauteile Schichtenspeicher TS**

- |   |                                  |
|---|----------------------------------|
| 1 Heizungsvorlauf 1"                              | 8 Speicherladepumpe              |
| 2 Kaltwasseranschluss 3/4" (optional bei Zubehör) | 9 Schichtladefühler              |
| 3 Ausdehnungsgefäß 8 L (Zubehör)                  | 10 Plattenwärmetauscher          |
| 4 Entlüfter                                       | 11 Tauchrohr Speicherfühler      |
| 5 Zirkulationpumpe (Zubehör)                      | 12 geregelte Schichtladepumpe TS |
| 6 Schutzanode (unter Abdeckung)                   | 13 Warmwasseranschluss 3/4"      |
| 7 Entleerung                                      | 14 Heizungsrücklauf 1"           |

## 3.5 Bauteile Rohrwendelspeicher TR



**Abb. 3.5 Bauteile Rohrwendelspeicher TR**

- |   |                            |
|---|----------------------------|
| 1 Kaltwasseranschluss 3/4" (optional bei Zubehör) | 6 Entleerung               |
| 2 Warmwasseranschluss 3/4"                        | 7 Speicherladepumpe        |
| 3 Ausdehnungsgefäß 8 L (Zubehör)                  | 8 Heizungsvorlauf 1"       |
| 4 Zirkulationpumpe (Zubehör)                      | 9 Tauchrohr Speicherfühler |
| 5 Schutzanode (unter Abdeckung)                   | 10 Heizungsrücklauf 1"     |

## 4 Planung

### 4.1 Vorschriften

#### 4.1.1 Örtliche Vorschriften

Bei Installation und Betrieb der Heizungsanlage die örtlichen Vorschriften zu folgenden Punkten beachten:

- Aufstellbedingungen
- Zu- und Abluffeinrichtungen sowie Schornsteinanschluss
- Elektrischer Anschluss an die Stromversorgung
- Vorschriften und Normen über die sicherheitstechnische Ausrüstung der Wasser-Heizungsanlage
- Trinkwasserinstallation

#### 4.1.2 Allgemeine Vorschriften

Für die Installation nachstehende allgemeine Vorschriften, Regeln und Richtlinien beachten:

- (DIN)EN 806 Technische Regeln für Trinkwasser - Installationen
- (DIN)EN 1717 Schutz des Trinkwassers vor Verunreinigungen in Trinkwasserinstallationen
- (DIN)EN 12831 Heizungsanlagen in Gebäuden - Verfahren zur Berechnung der Normheizlast
- (DIN)EN 12828 Heizungsanlagen in Gebäuden - Planung von Warmwasser-Heizungsanlagen in Gebäuden
- (DIN)EN 13384 Abgasanlagen - Wärme- und strömungstechnische Berechnungen
- (DIN)EN 50156-1 (VDE 0116 Teil1) Elektrische Ausrüstung von Feuerungsanlagen
- VDE 0470/(DIN)EN 60529 Schutzarten durch Gehäuse
- VDI 2035 Blatt 1 Vermeidung von Schäden in Warmwasser-Heizungsanlagen
  - Steinbildung und wasserseitige Korrosion

#### Deutschland

- Technische Regeln für Gas-Installationen DVGW-TRGI 1986/1996 (DVGW Arbeitsblatt G600 und TRF)
- DIN 1988 Technische Regeln für Trinkwasser-Installationen
- DIN 18160 Abgasanlagen
- DWA-A 251 Kondensate aus Brennwertkesseln
- ATV-DVWK-M115-3 Indirekteinleitung nicht häuslichen Abwassers- Teil3: Praxis der Indirekteinleiterüberwachung
- VDE 0100 Bestimmungen für das Errichten von Starkstromanlagen mit Nennspannungen bis 1000V.
- VDE 0105 Betrieb von Starkstromanlagen, allgemeine Festlegungen
- KÜO- Kehr- und Überprüfungsordnung des Bundes
- Gesetz zur Einsparung von Energie (EnEG) mit den dazu erlassenen Verordnungen:
- EneV Energieeinsparverordnung (in jeweils gültiger Fassung)
- DVGW Arbeitsblatt G637

► Installation von einem Fachhandwerker durchführen lassen.

Dieser übernimmt auch die Verantwortung für die ordnungsgemäße Installation und für die erste Inbetriebnahme. Es gelten dafür das DVGW Arbeitsblatt G676, die Heizraumrichtlinien oder die Bauordnung der Länder „Richtlinien für den Bau und die Einrichtung von zentralen Heizräumen und ihren Brennstoffräumen“.

#### Österreich

- ÖVE - Vorschriften
- Bestimmungen des ÖVGW sowie die entsprechenden Ö-Normen
- VGV TR-Gas (G1), ÖVGW-TRF (G2)
- Bestimmungen der ÖVGW-Richtlinie G41 bei Kondenswasser-Abführung
- Örtliche Bestimmungen der Bau- und Gewerbeaufsichtsämter (meistens vertreten durch den Schornsteinfeger)
- Örtliche Bestimmungen des GVU (Gasversorgungsunternehmen)
- Bestimmungen und Vorschriften der örtlichen Energieversorgungsunternehmen
- Bestimmungen der regionalen Bauordnung
- Mindestanforderungen an das Heizungswasser gemäß ÖNORM H5195-1 sind einzuhalten

## 4.2 Aufstellort

Der TGB-2 und der TS/TR sind wandstehend, das bedeutet, es ist nur von vorne ein Abstand einzuhalten. Bei bestimmungsgemäßem Betrieb wird eine Oberflächentemperatur von 40 °C nicht überschritten.

### 4.2.1 Mindestwandabstände vorne und seitlich bei Geräteflansch hinten

Die empfohlenen Wandabstände vereinfachen die Montage-, und Wartungsarbeiten.

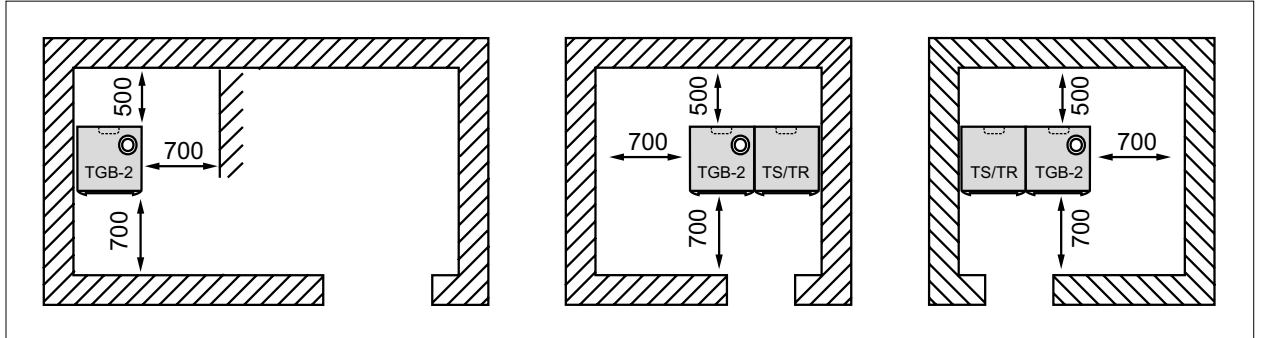


Abb. 4.1 Mindestwandabstände bei Anschluß hinten [mm]

### 4.2.2 Mindestwandabstände vorne und seitlich bei Geräteflansch oben

Die empfohlenen Wandabstände vereinfachen die Montage-, und Wartungsarbeiten.

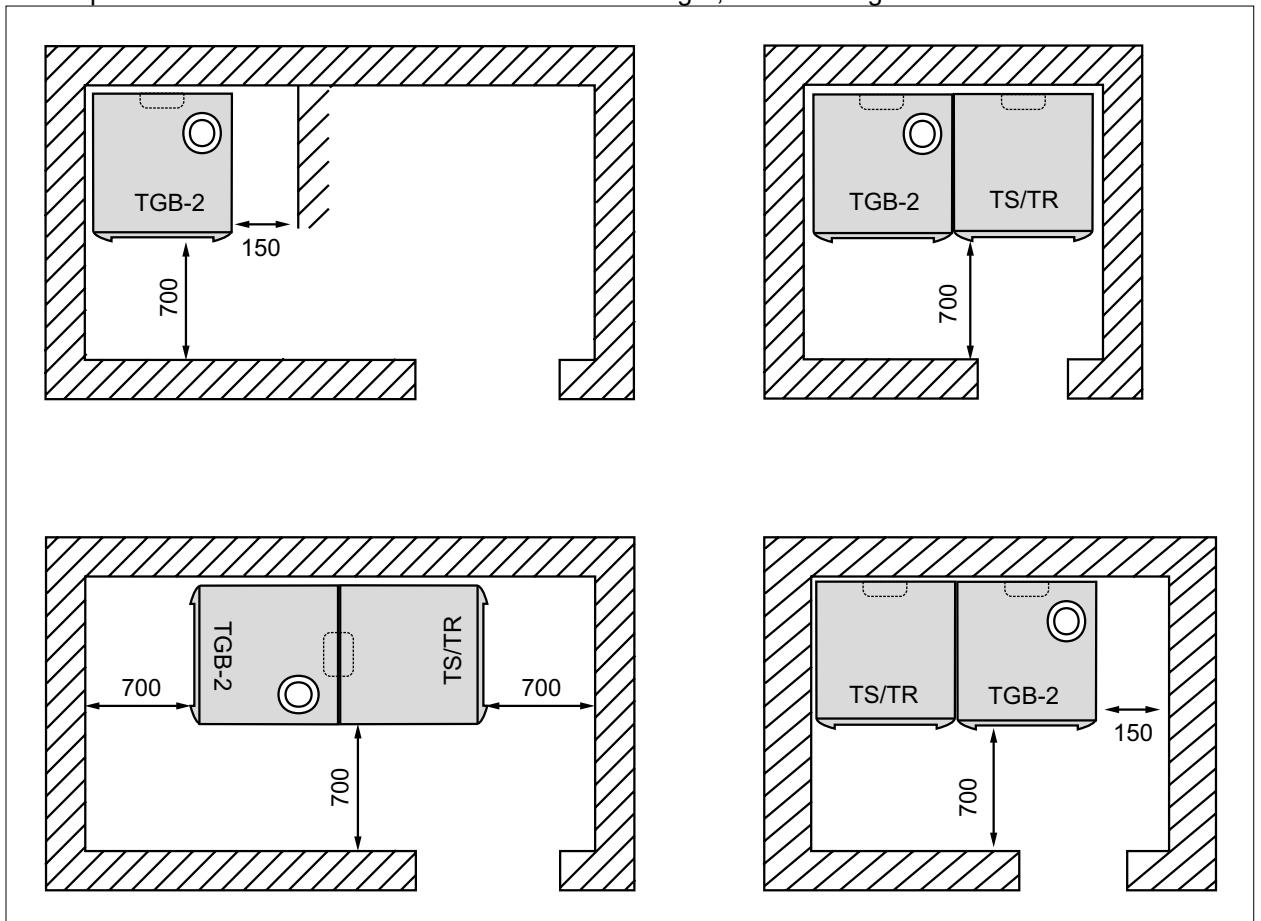


Abb. 4.2 Mindestwandabstände bei Anschluß oben [mm]

# Planung

## 4.2.3 Mindestabstände nach oben

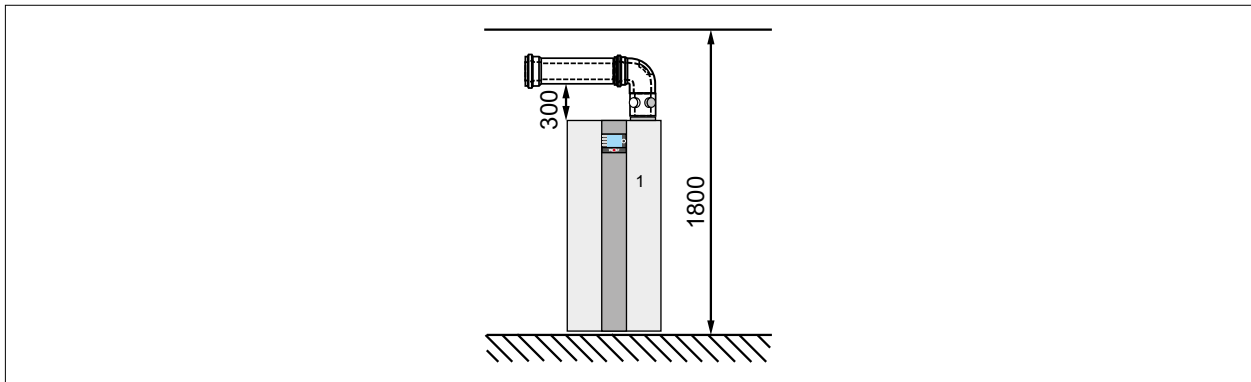


Abb. 4.3 Mindestabstände nach oben [mm]

## 4.2.4 Anforderungen an den Aufstellort

Anforderungen		Mögliche Konsequenzen bei Nichtbeachtung
Untergrund	Tragfähig	Funktionsstörung
Belüftung (raumlufthängig)	Maßgebliche Belüftungsanforderungen gemäß TRGI	Erstickungs- oder Vergiftungsgefahr durch ausströmendes Abgas bei Betrieb mit undichtem Abgassystem
Frostschutz	Ausreichende Umgebungstemperatur	Anlagenschaden durch Frost
Dämpfe und Staubanfall	Keine aggressiven Dämpfe Kein starker Staubanfall Keine Installation z. B. in Werkstätte, Waschraum, Hobbyraum	Bauteilschäden und/oder starke Verschmutzung des Heizwasserwärmetauschers
Verbrennungsluft	Frei von Halogenkohlenwasserstoffen	Vorzeitige Alterung des Heizwasserwärmetauschers durch Korrosion.
Schallschutz	Körperschallentkopplung durch Schallschutzdübel oder Gummipuffer	Geräuschbelästigung
Innenraumaufstellung	Wassergeschützt	Anlagenschaden durch eindringendes Wasser

Tab. 4.1 Anforderungen an den Aufstellort

## 4.3 Heizsystem

### 4.3.1 Sicherheitstechnik

- Am tiefsten Punkt der Anlage einen Füll- und Entleerungshahn vorsehen.
- Im Wärmeerzeuger ist werksseitig kein Ausdehnungsgefäß eingebaut.
  - ▶ Ausdehnungsgefäß nach DIN4807 ausreichend dimensionieren.
  - ▶ Ausdehnungsgefäß bauseits montieren (WOLF-Zubehörprogramm).



### **WARNUNG**

#### **Bersten durch Druckaufbau!**

Verbrühungen und Verletzungen am Körper.

- ▶ Kein Absperrventil zwischen dem Ausdehnungsgefäß und dem Wärmeerzeuger montieren.

Ausgenommen sind Kappenventile vor dem Ausdehnungsgefäß.

- ▶ Ausblasleitung des Kappenventils in Ablauftrichter führen.

- Sicherheitsgruppe und Ablauftrichter vorsehen.  
In der Sicherheitsgruppe aus dem WOLF-Zubehörprogramm ist ein 3 bar (0,3MPa) Sicherheitsventil eingebaut.
- Durch eine Mindestdurchströmung werden Schäden am Heizwasserwärmetauscher durch



Überhitzung und Dampfschläge vermieden. Bei Vorlauftemperaturen  $< 80^\circ\text{C}$  kann auf diese verzichtet werden.

- WOLF empfiehlt die Verwendung eines Schlammabscheiders mit Magnetitabscheider. Ablagerungen im Heizwasserwärmetauscher können zu Siedegeräuschen, Leistungsverlust und Störungen führen. Ein Schlammabscheider mit Magnetitabscheider schützt den Wärmeerzeuger und die Hocheffizienzpumpe vor magnetischem als auch nichtmagnetischem Schmutz.
  - ▶ Schlammabscheider mit Magnetitabscheider im Heizungsrücklauf zum Wärmeerzeuger einbauen.
- WOLF empfiehlt die Verwendung eines Luft- und Mikroblasenabscheiders. Mikroblasen können zu Störungen im Heizkreis führen. Ein Luft- und Mikroblasenabscheider entfernt freigewordene Mikroblasen am wirkungsvollsten an der heißesten Stelle im Heizkreis.
  - ▶ Luft- und Mikroblasenabscheider im Heizungsvorlauf vom Wärmeerzeuger einbauen.

## 4.3.2 Heizwasser

### Grenzwerte

Grenzwerte (Tab. 4.3)	Maßnahmen	Mögliche Konsequenzen bei Nichtbeachtung
Eingehalten	Trinkwasser als Füll- und Ergänzungswasser verwenden.	-
Nicht eingehalten	Anlage mit Trinkwasser spülen. Dieses Wasser durch Entsalzung aufbereiten. Dabei Schmutzfilter vor Ionentauscher schalten.	Hoher Sauerstoffeintrag Gewährleistungsanspruch für wasserseitige Systembauteile erlischt.

Tab. 4.2 Aufbereitung des Heizungswassers in Anlehnung an VDI 2035

### Heizwasseradditive

Als Verfahren zur Wasseraufbereitung ist eine salzhaltige Fahrweise (elektische Leitfähigkeit  $< 1500 \mu\text{S/cm}$ ) oder besser eine salzarme Fahrweise (elektische Leitfähigkeit  $< 100 \mu\text{S/cm}$ ) zulässig. Bei salzarmen Systemwasser mit einer elektrischen Leitfähigkeit  $< 100 \mu\text{S/cm}$  wird das Korrosionsrisiko minimiert.

#### **HINWEIS** **Heizwasseradditive!**

Schäden am Heizwasserwärmetauscher.

- ▶ Keine Frostschutzmittel oder Inhibitoren verwenden.
- ▶ Zusatzstoffe zur Alkalisierung können zur pH-Wert Stabilisierung von einem Fachmann der Wasseraufbereitung verwendet werden.

#### **HINWEIS** **Korrosion von Aluminiumbauteilen durch zu hohe oder zu niedrige pH-Werte!**

Schäden am Heizwasserwärmetauscher

- ▶ pH-Wert des Heizungswassers zwischen 6,5 und 9,0 einhalten.
- ▶ Bei Mischinstallation gemäß VDI 2035 einen pH-Wert von 8,2 bis 9,0 einhalten.
- ▶ Der pH-Wert ist 8-12 Wochen nach der Inbetriebnahme nochmals zu kontrollieren, da er sich durch chemische Reaktionen unter Umständen verschieben kann.  
Wenn er nach 8-12 Wochen nicht in diesem Bereich liegt, sind Maßnahmen zu treffen

### Elektrische Leitfähigkeit und Wasserhärte

Die Grenzwerte für Leitfähigkeit und Wasserhärte sind vom spezifischen Anlagenvolumen  $V_A$  ( $V_A = \text{Anlagenvolumen} / \text{max. Nennwärmeleistung}$ ) abhängig.

Bei Mehrkesselanlagen gemäß VDI 2035 die max. Nennwärmeleistung des kleinsten Wärmeerzeugers einsetzen.

# Planung

Anforderung Heizwasserqualität bezogen auf das ganze Heizsystem:

Grenzwerte in Abhängigkeit des spez. Anlagenvolumens VA (VA=Anlagenvolumen / max. Nennwärmeleistung <sup>1)</sup> Umrechnung Gesamthärte: 1 mol/m <sup>3</sup> = 5,6°dH = 10°fH										
	Gesamt- Heizleistung	V <sub>A</sub> ≤ 20 l/kW			V <sub>A</sub> > 20 l/kW und ≤ 40 l/kW			V <sub>A</sub> > 40 l/kW		
		Gesamthärte / Summe Erdalkalien		Leitfähigkeit <sup>2</sup> bei 25 °C	Gesamthärte / Summe Erdalkalien		Leitfähigkeit <sup>2</sup> bei 25 °C	Gesamthärte / Summe Erdalkalien		Leitfähigkeit <sup>2</sup> bei 25 °C
	[kW]	[°dH]	[mol/m <sup>3</sup> ]	LF [µS/cm]	[°dH]	[mol/m <sup>3</sup> ]	LF [µS/cm]	[°dH]	[mol/m <sup>3</sup> ]	LF [µS/cm]
1	≤ 60	≤ 16,8	≤ 3,0	< 1500	≤ 8,4	≤ 1,5	< 1500	≤ 0,3 <sup>3)</sup>	≤ 0,05	< 1500
2	60-200	≤ 11,2	≤ 2	< 100	≤ 5,6	≤ 1,0	< 100	≤ 0,3 <sup>3)</sup>	≤ 0,05	< 100
3	200- 600	≤ 8,4	≤ 1,5		≤ 0,3 <sup>3)</sup>	≤ 0,05		≤ 0,3 <sup>3)</sup>	≤ 0,05	
4	≥ 600	≤ 0,3 <sup>3)</sup>	≤ 0,05		≤ 0,3 <sup>3)</sup>	≤ 0,05		≤ 0,3 <sup>3)</sup>	≤ 0,05	

Die gesamt Füll- und Ergänzungswassermenge über die Laufzeit des Gerätes darf das Dreifache des Nennvolumens der Heizungsanlage nicht überschreiten.

<sup>1)</sup> Bei Mehrkesselanlage ist gemäß VDI 2035 die maximale Nennwärmeleistung des kleinsten Wärmeerzeugers einzusetzen.

<sup>2)</sup> salzhaltig / < 1500 µS/cm  
salzarm / < 100 µS/cm

<sup>3)</sup> < 0,3°dH: empfohlener Normwert, Grenze bis <1°dH zulässig

## Tab. 4.3 Elektrische Leitfähigkeit und Wasserhärte

### Berechnungsbeispiel

Anlage mit einem TGB-2-20-30-40

Anlagenvolumen = 800 L

Max. Nennwärmeleistung bei TGB-2-20-30-40 = 20 kW

Gesamthärte des unbehandelten Trinkwassers C<sub>Trinkwasser</sub> = 18 °dH

### Spezifisches Anlagenvolumen VA

VA= Anlagenvolumen / max. Nennwärmeleistung

VA = 800 L / 20 kW = 40 L/kW

### Maximale zulässige Gesamthärte C<sub>max</sub>

siehe „Tab. 4.3 Elektrische Leitfähigkeit und Wasserhärte“

Das spez. Anlagenvolumen VA liegt bei einer Gesamtleistung von <60 kW zwischen 20 und 40L/kW.

Die Gesamthärte für das Füll- und Ergänzungswasser C<sub>max</sub> muss deshalb ≤8,4 °dH sein.

Ist die Gesamthärte des unbehandelten Trinkwassers zu hoch, muss ein Teil des Füll- und Ergänzungswassers entsalzt werden:

### Anteil entsalztes Wasser A

$A = 100\% - [(C_{\max} - 0,1\text{°dH}) / C_{\text{Trinkwasser}} - 0,1\text{°dH}] \cdot 100\%$

$A = 100\% - [(8,4\text{°dH} - 0,1\text{°dH}) / 18\text{°dH} - 0,1\text{°dH}] \cdot 100\% = 54\%$

54 % des Füll- und Ergänzungswassers müssen entsalzt werden.

### Volumen entsalztes Wasser VAufbereitung

VAufbereitung = A • Anlagenvolumen

VAufbereitung = 54% • 800L = 432L

Beim Befüllen der Anlage mindestens 432L entsalztes Wasser einfüllen.

Anschließend kann mit dem verfügbaren Trinkwasser nachgefüllt werden.



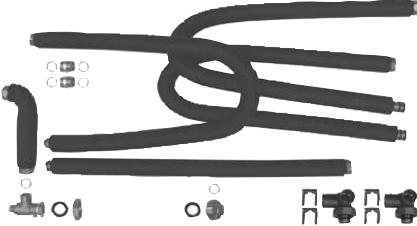




### Nachfüll-/Ergänzungswasser


Über die Laufzeit des Wärmeerzeugers darf die gesamte Füll- und Ergänzungswassermenge das Dreifache des Nennvolumens der Heizungsanlage nicht überschreiten (Sauerstoffeintrag!). Bei Anlagen mit hohen Nachspeisemengen (z. B. bei über 10 % des Anlagenvolumens pro Jahr) unverzüglich die Ursache suchen und den Mangel beseitigen.

# Planung

## 4.4 WOLF-Zubehör Heizsystem

WOLF empfiehlt die Anbindung an das Heizungssystem mit folgenden Teilen aus dem WOLF-Zubehörprogramm.

Artikelbild	Artikelbezeichnung
	<b>Anschlussset TGB-2 wandstehend</b> 2 Kreuzstücke mit je einem Anschluss 2 Klammern 1 Edelstahlwellrohr 1", Länge 1300 mm 1 Edelstahlwellrohr 1", Länge 800 mm 1 Silikonfett-Tube
	<b>Anschlussset TGB-2 mit TS/TR wandstehend</b> 2 Kreuzstücke mit je 2 Anschlüssen 4 Klammern 3 Edelstahlwellrohre 1", Länge 1300 mm 1 Edelstahlwellrohr 1", Länge 800 mm 2 Edelstahlwellrohre 3/4", Länge 800 mm 1 Silikonfett-Tube 1 Kürzungsset 3/4" 1 Kürzungsset 1"
	<b>Anschlussset TGB-2 wandstehend für Standspeicher bis SEM-1-750, SE-2-750 oder SEM-2-400</b> 2 Kreuzstücke mit je 2 Anschlüssen 3 Edelstahlwellrohre 1", Länge 1300 mm 1 Edelstahlwellrohr 1", Länge 800 mm 4 Klammern 1 Silikonfett-Tube 6 Flachdichtung 1" 1 Rohrbogen 2 Flachdichtung 1 1/2" EPDM 1 Hocheffizienzpumpe 1 Fitting Übergang G1 1/2" IG 2 Doppelnippel G1" AG - G1" auf G1" AG 1 Winkelstück mit Entlüfter
	<b>Set TS/TR Ausdehnungsgefäß für Warmwasser</b> 1 Ausdehnungsgefäß 8 L 1 Verrohrung KW-Anschluss zum Ausdehnungsgefäß 2 Doppelnippel 3/4" 1 Kürzungsset 3/4"
	<b>Zubehörset TS/TR Zirkulationspumpe</b> 1 Zirkulationspumpe, 3-stufig 1 Edelstahlwellrohr 3/4" 1 Kürzungsset 3/4"
	<b>Verrohungsgruppe</b> 1 Umwälzpumpe (EE < 0,2) 2 Thermometer in Vor- und Rücklauf 2 Kugelhähne in Vor- und Rücklauf - mit / ohne Mischer - mit Verteilerbalken für 2 oder 3 Verrohungsgruppen
	<b>Neutralisationsbox</b> 1 Granulatfüllung 1 Montagezubehör

Artikelbild	Artikelbezeichnung
	<b>Kondensatpumpe mit potenzialfreiem Alarmausgang</b> 1 Kondensatpumpe mit potenzialfreiem Alarmausgang 1 Kondensattank mit Deckel und Wandhalterung 1 PVC-Schlauch 10 mm (6 m lang) 1 Rückflussverhinderer 1 Kondensatzulauf-Adapter

Tab. 4.4 Zubehörprogramm

Weiteres Zubehör wie Sicherheitsgruppe 1“ oder Wandhalter für Verrohrungsgruppe usw. siehe WOLF Heizsysteme Preisliste.

## 4.5 Luft-/Abgasführung

Aus sicherheitstechnischen Gründen für die konzentrische Luft-/Abgasführung und Abgasleitungen nur Original WOLF-Teile verwenden.



### **GEFAHR**

**Feuer und Rauch werden in andere Geschoße übertragen!**

Ersticken, vergiften und verbrennen bei Brandbeanspruchung von außen.

- ▶ Vorkehrungen zur Feuerwiderstandsdauer einhalten.

### 4.5.1 Hinweise Luft-/Abgasführung

- ▶ Für die Planung und Ausführung der Abgasanlage die EN 15287 sowie die DIN 18160 beachten.
- ▶ „4.5.2 Hinweise zur Montage der Luft-/Abgasleitungen“ beachten.
- ▶ Montageanleitung des Abgassystems beachten.

Für Installationen von Abgas- bzw. Luft-/Abgassystemen, welche abweichend von den Ausführungsvarianten der Montageanleitung errichtet werden sollen gilt:

- ▶ Rechnerischer Nachweis der Funktionsfähigkeit nach EN 13384 erforderlich.

Bei der Ausführung der Abgasanlage ist besondere Sorgfalt geboten, da durch austretendes Abgas Gefahr für Leib und Leben besteht.

- ▶ Errichtung von WOLF-Abgassystemen durch zugelassenen Fachbetrieb.

Durch eine gewissenhafte Inbetriebnahme und laufende Wartung des Wärmeerzeugers inklusive der Luft-/Abgasführung ist für eine vollständige Verbrennung des Energieträgers gemäß der technischen Daten zu sorgen → Gefahr der CO-Bildung.

Bei der Errichtung von Abgasanlagen dürfen nur Bauteilpaarungen Anwendung finden, die den Installationshinweisen des Herstellers entsprechen. Die einzelnen Bauteile sind in der vorgegebenen Reihenfolge und Anordnung zu montieren. Das Mischen von Fabrikaten sowie systemfremde Bauteile sind unzulässig.

- ▶ Verbindungsstücke (gem. DIN 18160: aus Bauprodukten hergestellte bauliche Anlage zwischen dem Abgasstutzen der Feuerstätte und dem senkrechten Teil der Abgasanlage) entsprechend den Anweisungen zu verlegen.
- ▶ Verbindungsstücke mit Gefälle zum Wärmeerzeuger verlegen. Der Abfluss von Kondensat muss sichergestellt sein.

Für Verbindungsstücke sind ausschließlich starre Abgasleitungen zulässig.

- ▶ Angaben zur Fixierung in der Montageanleitung des Abgassystems beachten.
- ▶ Die Schnittstelle zwischen Verbindungsleitung und vertikalem Teil der Abgasanlage mit dem für das System vorgesehenem Stützbogen mit entsprechender Abstützung realisieren.

Der Verlauf des vertikalen Teils der Abgasanlage muss, je nach gebäudespezifischen Bedingungen, dem kürzesten und direktesten Abstand zwischen dem Stützbogen und der Mündung der Abgasanlage entsprechen. Schrägführungen mit flexiblen Abgasleitungen sind gemäß der Montageanleitung des flexiblen Abgassystems zulässig (z. B. WOLF-Flexsystem bis maximal 45°).

- ▶ Der Spalt zwischen Abgasleitung und Schachtinnenwand durch ausreichend Abstandhalter sicherstellen, so dass die Berührung der Schachtinnenwand durch das Abgasrohr ausgeschlossen wird.

Verbindungsrohre sind entsprechend der Montageanleitung des Abgassystems kürzbar. Die Veränderung

von Mündungsbauteilen ist unzulässig. Original-Mündungsbauteile sind UV-beständig (schwarz oder rotbraun) bzw. aus Edelstahl gefertigt.

Die Abnahme, Zulassung und Erstinbetriebnahme der Installation muss nach den landesspezifischen Vorgaben erfolgen.

Bei Unsicherheiten hinsichtlich der zulässigen Abgasführung, wenden Sie sich an den WOLF-Kundendienst.

## 4.5.2 Hinweise zur Montage der Luft-/Abgasleitungen

### Luft-/Abgasleitungen allgemein

Fragen zur Installation, insbesondere zum Einbau von Revisionsteilen und Zuluftöffnungen mit dem bevollmächtigten Bezirksschornsteinfeger klären.

Die Luft-/Abgasführung über dem Wärmeerzeuger so verlegen, dass ein Ausbau der Verdränger gewährleistet ist.

Mindestabstand über dem Wärmeerzeuger:

- TGB-2: 30cm

### Luft-/Abgasführung über Dach (Art C33x)

Eine Luft-/Abgasführung über Dach ist unter Berücksichtigung folgender Voraussetzungen zugelassen:

- Wärmeerzeuger befindet sich im Dachgeschoss.
- Wärmeerzeuger befindet sich in Räumen, bei denen die Decke zugleich das Dach bildet.
- Über der Decke befindet sich lediglich die Dachkonstruktion.

Befindet sich über der Decke lediglich die Dachkonstruktion, gilt für die Verbrennungsluftzuführung und die Abgasabführung von der Oberkante Decke bis zu Dachhaut Folgendes:

Feuerwiderstandsdauer	Maßnahmen
Vorgeschrieben	Leitungen mit nichtbrennbarem Baustoff, der ebenfalls diese Feuerwiderstandsdauer hat, verkleiden.
Nicht vorgeschrieben	Leitungen in Schacht aus nicht brennbarem, formbeständigen Baustoff oder metallendem Schutzrohr (mechanischer Schutz) verlegen.

### Luft-/Abgasführung über Schacht

Werden durch die Leitungen für die Verbrennungsluftzuführung und Abgasabführung im Gebäude Geschosse überbrückt, diese außerhalb des Aufstellraumes in einem Schacht führen. Andernfalls ist kein mechanischer Schutz gewährleistet. Die Feuerwiderstandsdauer muss mindestens 90 Minuten betragen.

### Luft-/Abgasführung über vorhandenen Schacht

Schächte, an denen vorher Öl- oder Festbrennstoffkessel angeschlossen waren, durch den Schornsteinfeger staubfrei reinigen lassen. Bei Ansaugung der Verbrennungsluft über den Schacht, kann es aufgrund der Vorbenutzung zu Geruchsbildung im Aufstellraum kommen.

Staubfreie Reinigung nicht möglich:

- ▶ Getrennte Zuluftführung einsetzen.

### Fixierung Luft-/Abgasführung außerhalb des Schachtes

#### **WARNUNG**

#### **Herabfallende Bauteile!**

Verletzung am Körper und Beschädigungen von Gegenständen.

- ▶ Zur Lagefixierung Leitungen alle 150 cm mit Abstandschellen fixieren.

Luft-/Abgasführung oder Abgasleitung außerhalb von Schächten durch Abstandschellen fixieren, damit eine Sicherung gegen Auseinanderziehen der Rohrverbindungen erreicht wird.

Mindestabstand von 50 cm:

- zum Anschluss am Wärmeerzeuger
- nach oder vor Umlenkungen

## Schutz im Winter



### **WARNUNG**

#### **Herabfallen von zu Eis gefrorenem Wasserdampf aus dem Abgas!**

Verletzungen am Körper und Beschädigungen von Gegenständen

- ▶ Bauseitige Maßnahmen vornehmen, z. B. Montage eines Schneefangs.

Bei niedrigen Außentemperaturen kann es vorkommen, dass der im Abgas enthaltene Wasserdampf an der Luft-/Abgasführung kondensiert und zu Eis gefriert.

## **Brandschutz**

Ein Abstand der konzentrischen Luft-/Abgasführung von brennbaren Baustoffen oder brennbaren Bestandteilen ist nicht erforderlich, da bei Nennwärmeleistung keine höheren Temperaturen als 85 °C auftreten.

## **Anschluss an Luft-/Abgasführung**

- Die Abgasleitungen müssen auf ihren freien Querschnitt geprüft werden können.
- Im Aufstellungsraum ist mindestens eine dementsprechende Revisions- und/oder Prüföffnung in Abstimmung mit dem bevollmächtigten Bezirksschornsteinfeger anzuordnen.
- Zwischen Abgasmündung und der Dachfläche sind mind. 0,4 m Abstand erforderlich.

## **Abgastemperaturbegrenzer**

Der elektronische Abgastemperaturbegrenzer schaltet bei einer Abgastemperatur von über 105 °C den Wärmeerzeuger ab („8.3.1 Störmeldungen“ Fehlercode Nr.: 7). Der Wärmeerzeuger geht durch Drücken der Entstörtaste wieder in Betrieb.

- ▶ Ursache ermitteln

## **Geräteanschluss mit Abgas-Messöffnung**

Für den Geräteanschluss mit Abgas-Messöffnung gilt:

- Für den ordnungsgemäßen Betrieb des Wärmeerzeugers erforderlich
- Für den Schornsteinfeger frei zugänglich
- Werkseitig auf dem Wärmeerzeuger montiert
- Alternativ unmittelbar nach dem direkt auf den Wärmeerzeuger aufgesteckten 87°-Bogen montieren

# Planung

## 4.6 Übersicht Anschlussarten

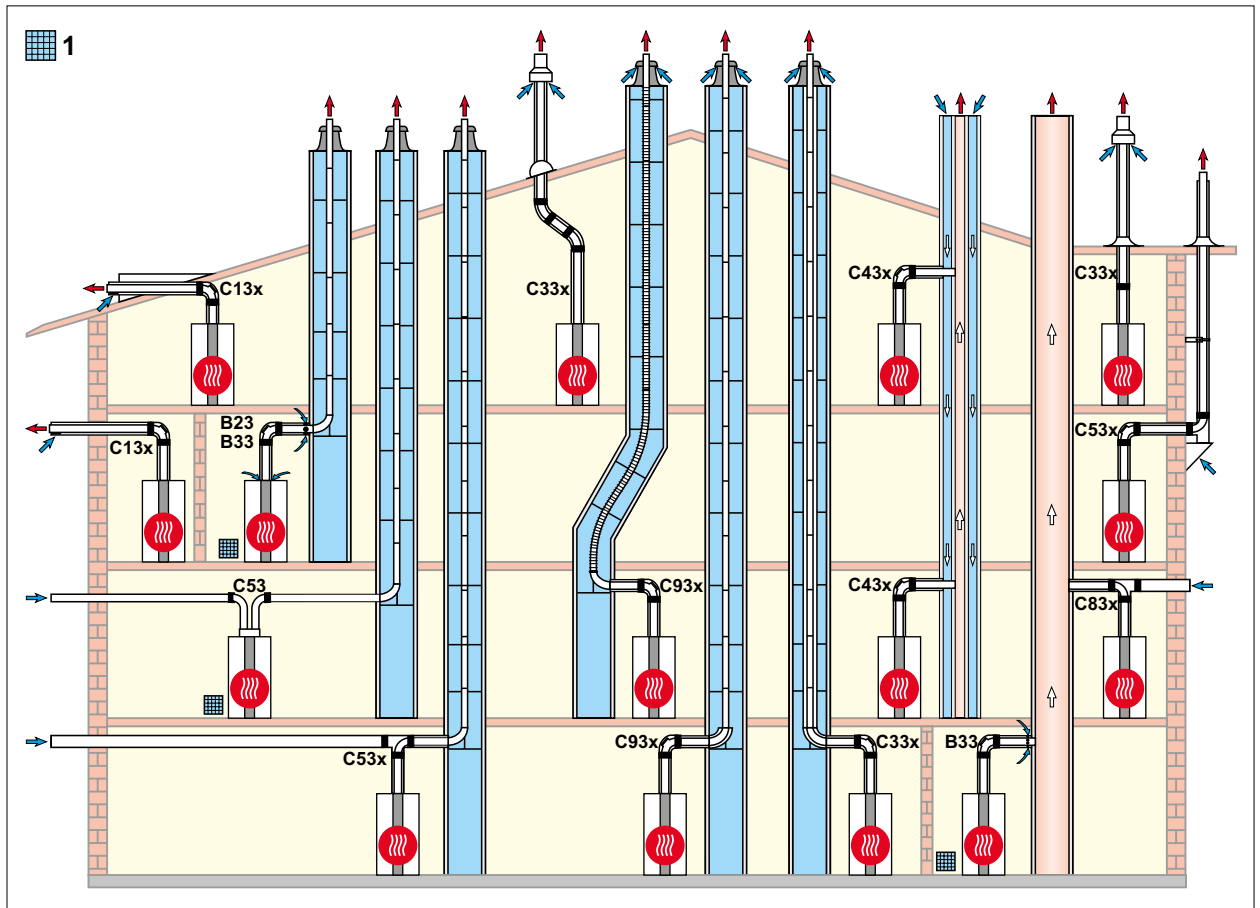


Abb. 4.4 Übersicht Anschlussarten

1 Belüftung vorsehen

### 4.6.1 Zulässige Anschlussarten

Typ	TGB-2-20 / 30 / 40
Anschlussart <sup>1, 2</sup>	B23, B33, C53, C53x, C13x <sup>3</sup> , C33x, C43x, C83x, C93x
Kategorie	Deutschland I12ELL3P , Österreich I12H3P
Betriebsweise	
Raumluftabhängig	Ja
Raumluftunabhängig	Ja
anschließbar an	
Schornstein feuchteunempfindlich	B33, C53, C83x
Luft-/Abgasschornstein	C43x
Luft-/Abgasführung	C33x, C53x, C13x <sup>3</sup>
Baurechtlich zugelassene LAF	C63x
Feuchteunempfindlich Abgasleitung	B23, C53x, C33x, C93x

<sup>1</sup> Bei Kennzeichnung „x“ sind alle Teile der Abgasführung verbrennungsluftumspült und erfüllen erhöhte Dichtheitsanforderungen.

<sup>2</sup> Bei Art B23, B33 wird die Verbrennungsluft dem Aufstellraum entnommen (raumluftabhängige Gasfeuerstätte).

<sup>3</sup> In Deutschland nur bis 11KW Heizleistung zulässig. Nur TGB-2-20.

<sup>4</sup> Bei Art C wird die Verbrennungsluft über ein geschlossenes System dem Freien entnommen (raumluftunabhängige Gasfeuerstätte).

Tab. 4.5 Zulässige Anschlussarten

### 4.6.2 Luft-/Abgasführungslängen

Die Berechnung erfolgte unter Berücksichtigung der Druckbedingungen (Geodätische Höhe: 325 m). Die Längenangaben beziehen sich auf die konzentrische Luft-/Abgasführung und Abgasleitungen und nur auf Original WOLF-Teile.



## Maximallänge

Art	Ausführungsvarianten		Maximallänge <sup>1) 2) 4)</sup> [m]			
			TGB-2-20	TGB-2-30	TGB-2-40	
B23	Abgasleitung im Schacht und Verbrennungsluft direkt über Wärmeerzeuger (raumlufthängig)	DN 60	30	-	-	
		DN 80	30	30	30	
B33	Abgasleitung im Schacht mit waagerechter konzentrischer Anschlussleitung (raumlufthängig)	DN 60	30	-	-	
		DN 80	30	30	30	
B33	Anschluss an feuchteunempfindlichen Abgasschornstein mit waagerechter konzentrischer Anschlussleitung (raumlufthängig)		Berechnung nach DIN EN 13384 (LAS-Hersteller)			
C13 <sup>3)</sup>	Waagerechte konzentrische Dachdurchführung durch Schrägdach, (raumlufunabhängig - Dachgaube bauseits)	DN 60/100	10	-	-	
		DN 80/125	10	-	29	
C33x	senkrechte konzentrische Dachdurchführung durch Schrägdach oder Flachdach, senkrechte konzentrische Luft-/Abgasführung für Schachteinbau, (raumlufunabhängig)	DN 60/100	30	-	-	
		DN 80/125	30	29	30	
		DN 110/160	-	-	30	
C43x	Anschluss an feuchteunempfindlichen Luft-/Abgasschornstein, maximale Rohrlänge von Mitte Bogen am Wärmeerzeuger bis 3m (raumlufthängig)		Berechnung nach DIN EN 13384 (LAS-Hersteller)			
C53	Anschluss an Abgasleitung im Schacht und Zuluftleitung durch Außenwand (raumlufunabhängig)	DN 60	30	-	-	
		DN 80	30	30	30	
C53x	Anschluss an Abgasleitung an der Fassade (raumlufunabhängig). Verbrennungsluftansaugung über Außenwandkonsole	DN 60/100	30	-	-	
		DN 80/125	30	30	30	
C63x	Anschluss an eine nicht mit dem Wärmeerzeuger geprüfte konzentrische Luft-/Abgasführung		Berechnung nach DIN EN 13384 (LAS-Hersteller)			
C83x	Anschluss konzentrisch an feuchteunempfindlichen Abgasschornstein und Verbrennungsluft durch Außenwand (raumlufunabhängig)		Berechnung nach DIN EN 13384 (LAS-Hersteller)			
C93x	Senkrechte Abgasleitung für den Schachteinbau starr/flexibel mit waagerechter konzentrischer Anschlussleitung	DN 60	starr	30	-	-
			flexibel	25	-	-
		DN 80	starr	30	28	30
			flexibel	30	28	30
		DN 110	starr	-	-	30
			flexibel	-	-	30

**Tab. 4.6 Luft-/Abasführungslängen**

<sup>1)</sup> Verfügbarer Förderdruck des Ventilators: TGB-2-20: 13-321 Pa, TGB-2-30: 7-282 Pa, TGB-2-40: 19 - 327 Pa (Maximallänge entspricht Gesamtlänge vom Wärmeerzeuger bis zur Abgasmündung)

<sup>2)</sup> Zur Berechnung der Rohrlänge siehe Abschnitt „Berechnungsbeispiel“ auf Seite 25

<sup>3)</sup> In Deutschland nur bis 11KW Heizleistung, bzw. 28KW Brauchwarmwasserleistung zulässig

<sup>4)</sup> installierte Rohrlänge über „HG45: Abgaslängen Anpassung“ auf Seite 81 einstellen



## Rechnerische Länge der Luft-/Abgasbögen

Bogen	Bauart	rechnerische Länge [m]
30°	Einwandig	0,4
45°	Einwandig	0,6
87°	Einwandig	1,0
30°	Konzentrisch	0,7
45°	Konzentrisch	1,2
87°	Konzentrisch	2,0

Tab. 4.7 Rechnerische Längen Luft-/Abgasbögen

### Berechnungsbeispiel

Die errechnete Länge der Luft-/Abgasführung oder Abgasleitung setzt sich zusammen aus der geraden Rohrlänge und der Länge der Rohrbögen.

Gerades Luft-/Abgasrohr Länge = 5,5 m  
 Stütz-Bogen 87° = 2,0 m  
 2 • 45° Bogen = 2 • 1,2 m  
 L = 5,5 m + 1 • 2,0 m + 2 • 1,2 m  
 L = 9,9 m

Die Systeme C33x und C83x sind auch für die Aufstellung in Garagen geeignet.  
 Die Montagebeispiele sind ggf. an die bau- und länderrrechtlichen Vorschriften anzupassen. Fragen zur Installation, insbesondere zum Einbau von Revisionsteilen und Zuluftöffnungen, sind mit dem zuständigen bevollmächtigten Bezirksschornsteinfeger zu klären.

### 4.6.3 Minimale Schachtgrößen

#### Raumluftunabhängiger Betrieb C93x

Folgende Grundlagen wurden bei allen Berechnungen für die Auslegungstabellen berücksichtigt:

- Berechnungssoftware und Datenbasis: Kesa Aladin
- ausschließliche Betrachtung der Druckbedingungen
- Schachtrauhigkeit: 2 mm
- Verbindungsstück: 1 Bogen x 87°, 1,5 m
- Die Abgaslänge ist die maximale vertikale Länge ohne Verbindungsstück
- Geodätische Höhe: 325 Meter
- Die Dimensionierungen gelten für vertikal, Verbindungsstück ist DN80/125
- max. Abgaslänge bei flex: 30 m vertikal
- max. Abgaslänge bei starr: 50 m vertikal

#### TGB-2 20

Schacht quadratisch, Kantenlänge in mm	Max. Abgaslänge in m					
	DN60 flex	DN60 starr	DN80 flex	DN80 starr	DN110 flex	DN110 starr
90	9					
100	10	17	17			
110	11	19	22	23		
120	11	20	23	24		
130		20	24	24	23	
140				24	24	24
150					24	24
160						25

Schacht rund, Ø in mm	Max. Abgaslänge in m					
	DN60 flex	DN60 starr	DN80 flex	DN80 starr	DN110 flex	DN110 starr

# Planung

90	6					
100	9	14				
110	10	17	14			
120	10	19	22	23		
130	11	19	23	24		
140		20	24	24	22	
150				24	24	24
160					24	24

## TGB-2 30

Schacht <b>quadratisch,</b> Kantenlänge in mm	Max. Abgaslänge in m					
	DN60 flex	DN60 starr	DN80 flex	DN80 starr	DN110 flex	DN110 starr
90	3					
100	3	6	7			
110	3	7	13	14		
120		8	15	15		
130		8	15	16	14	
140				16	16	16
150					17	17
160						17
170						17

Schacht <b>rund,</b> Ø in mm	Max. Abgaslänge in m					
	DN60 flex	DN60 starr	DN80 flex	DN80 starr	DN110 flex	DN110 starr
90	2					
100		5				
110		6	6			

# Planung

120		7	12	14		
130		7	14	15		
140			15	16	13	
150				16	15	15
160					16	16
170					17	17

## TGB-2 40

Schacht quadratisch, Kantenlänge in mm	Max. Abgaslänge in m					
	DN60 flex	DN60 starr	DN80 flex	DN80 starr	DN110 flex	DN110 starr
90	-					
100	-	3	4			
110	-	3	9	11		
120	-	3	13	17		
130	-		16	20	18	
140	-		18	22	30	30
150	-		19	24	30	30
160	-		19	24		30
170	-					
180	-					
190	-					

Schacht rund, Ø in mm	Max. Abgaslänge in m					
	DN60 flex	DN60 starr	DN80 flex	DN80 starr	DN110 flex	DN110 starr
90	-	-				
100	-	-				
110	-	-	3			
120	-	-	7	10		
130	-	-	12	15		
140	-	-	15	19	11	
150	-	-	17	21	24	25
155	-	-	18	22	30	30
160	-	-	18	23	30	30
165	-	-	18	23	30	30
170	-	-	19	24	30	30

### Minimale Schachtgrößen

gelten bei raumluftabhängigem und raumluftunabhängigem Betrieb.

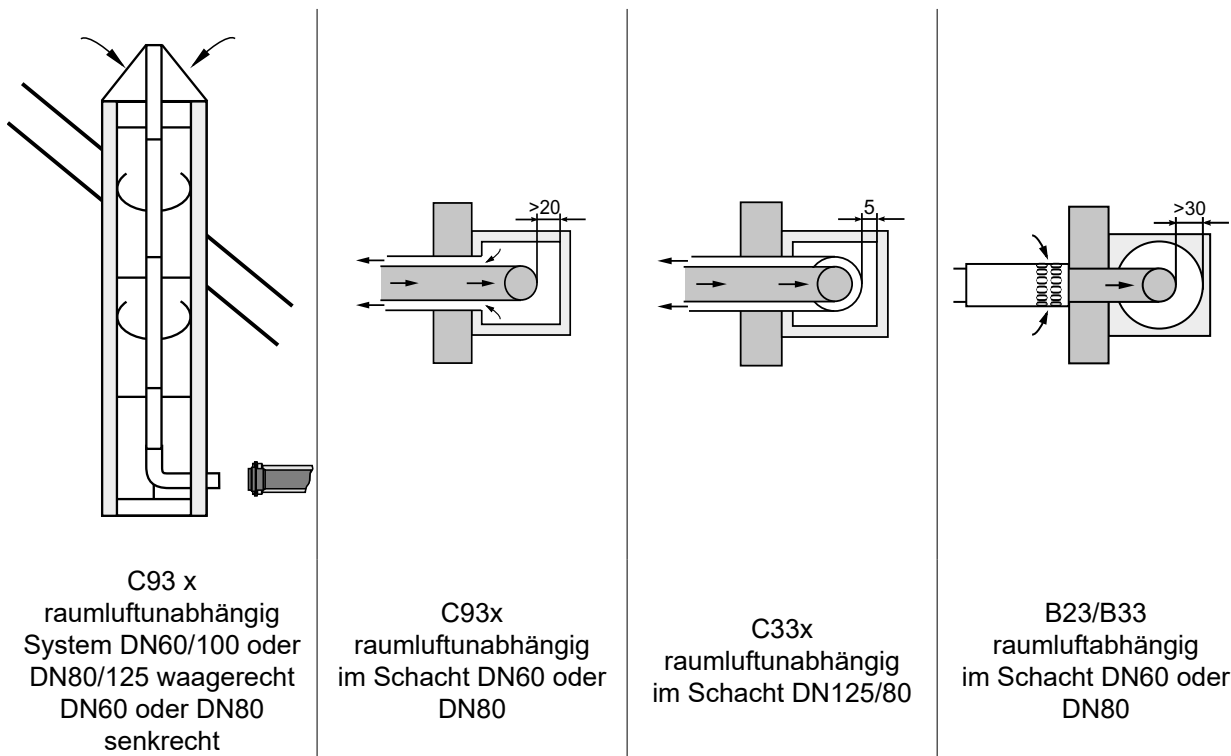


Abb. 4.5 Minimale Schachtgrößen

#### Abgasführung starr im Schacht

	Rund Ø	Eckig □
DN60	130 mm	110 mm
DN80	150 mm	130 mm
DN110	190 mm	170 mm

#### Abgasführung flexibel im Schacht

	Rund Ø	Eckig □
DN60	130 mm	110 mm
DN83	150 mm	130 mm

#### 4.6.4 Hinweise zum Anschluss

**i** Original WOLF-Teile sind langjährig optimiert und auf den WOLF-Wärmeerzeuger abgestimmt.

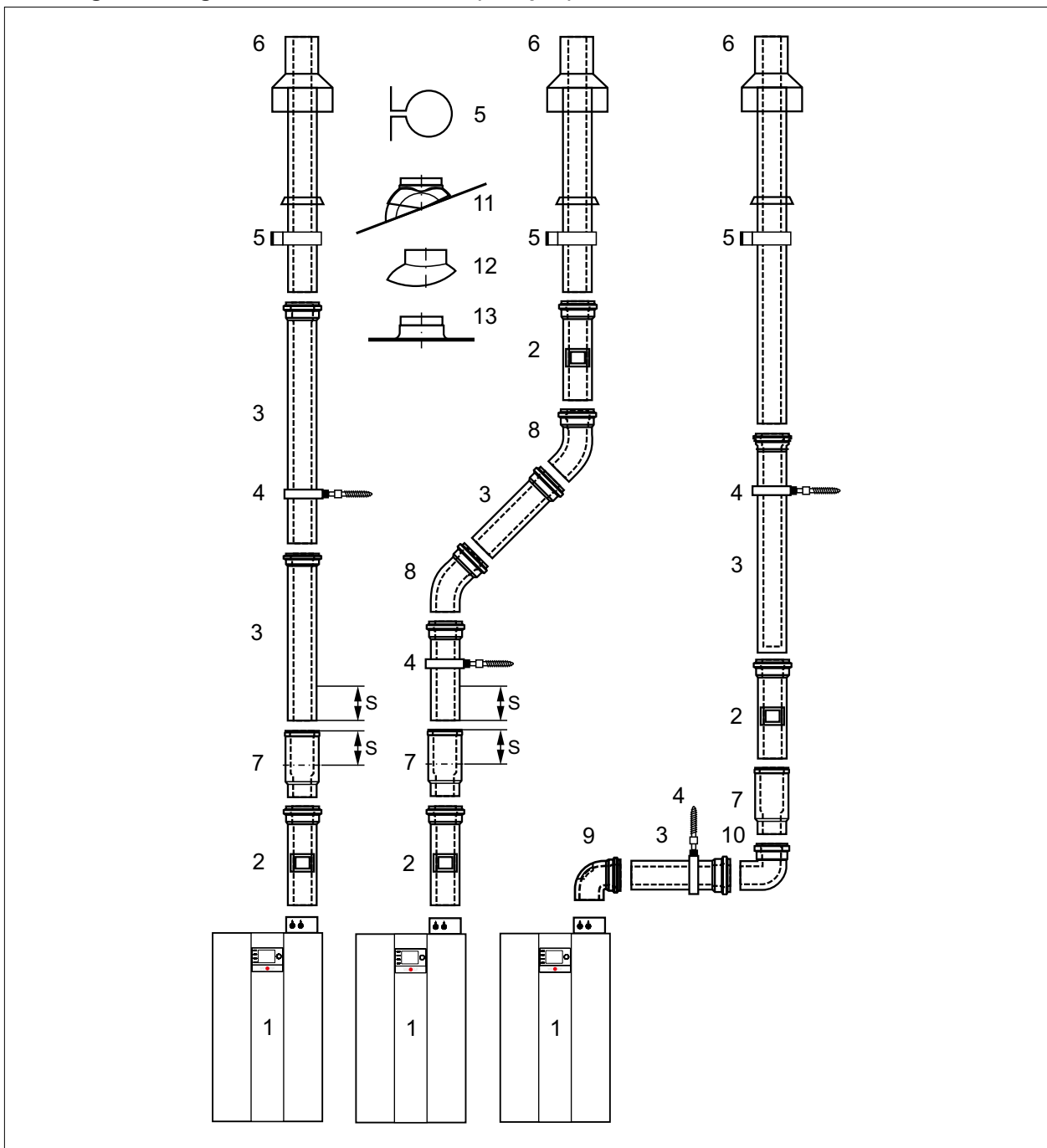
Anschlussart	Maximale Länge waagerechte LAF	Weitere zu beachtende Punkte
Art B23 Feuchteunempfindliche Abgasanlagen (raumluftabhängig)	3 m	– CE-Zulassung des Abgasschornsteins erforderlich.
Art B33 Feuchteunempfindliche Abgasanlagen (raumluftabhängig)	3 m (bei Installation an einen Abgasschornstein)	– CE-Zulassung des Abgasschornsteins erforderlich. – Anschlussstück beim Schornsteinhersteller beziehen. – Luftöffnungen zum Aufstellraum müssen vollständig frei sein.
Art C43x Feuchteunempfindliche Luft-/Abgasschornstein (raumluftunabhängig)	3 m (bei Installation an einen Luft-/ Abgasschornstein)	– CE-Zulassung des Abgasschornsteins erforderlich.

# Planung

Anschlussart	Maximale Länge waagerechte LAF	Weitere zu beachtende Punkte
Art C53, C83x Feuchteunempfindliche Abgasleitung (raumluftunabhängig)	3m	<ul style="list-style-type: none"> <li>– Empfohlen: maximale Länge der waagerechten Zuluftleitung 3 m</li> <li>– Besondere Anforderungen für nicht verbrennungsluftumspülte Abgasleitungen gemäß länderspezifischer Feuerungsverordnung</li> </ul>
Art C63x Nicht mit der Gasfeuerungsstätte geprüfte Verbrennungsluftzu- und Abgasführung (raumluftunabhängig und raumlufatabhängig)	3m	<ul style="list-style-type: none"> <li>– Der Fachhandwerker ist bei nur CE-/DIBT-zugelassenen Fremdsystemen selbst für die korrekte Auslegung und einwandfreie Funktion verantwortlich.</li> <li>– Keine Haftung für Störungen, Sach- oder Personenschäden, die durch falsche Rohrlängen, zu große Druckverluste, vorzeitigen Verschleiß mit Abgas- und Kondensataustritt oder mangelhafte Funktion, z. B. durch sich lösende Bauteile, verursacht werden.</li> <li>– Empfohlen: maximale Länge der waagerechten Zuluftleitung 3 m</li> <li>– Bei Entnahme der Verbrennungsluft aus dem Schacht muss dieser frei von Verunreinigungen sein.</li> </ul>
Feuchteunempfindliche Abgasleitung an zwei- oder mehrzügigen Schornsteinen	-	<ul style="list-style-type: none"> <li>– Anforderungen der DIN 18160-1 Beiblatt 3</li> <li>– Vor Installation bevollmächtigten Bezirksschornsteinfeger informieren.</li> </ul>

## 4.6.5 Luft-/Abgasführung - Beispiele

### Luft-/Abgasführung senkrecht konzentrisch (Beispiel)



**Abb. 4.6 Art C33x: Luft-/Abgasführung senkrecht über Dach.**

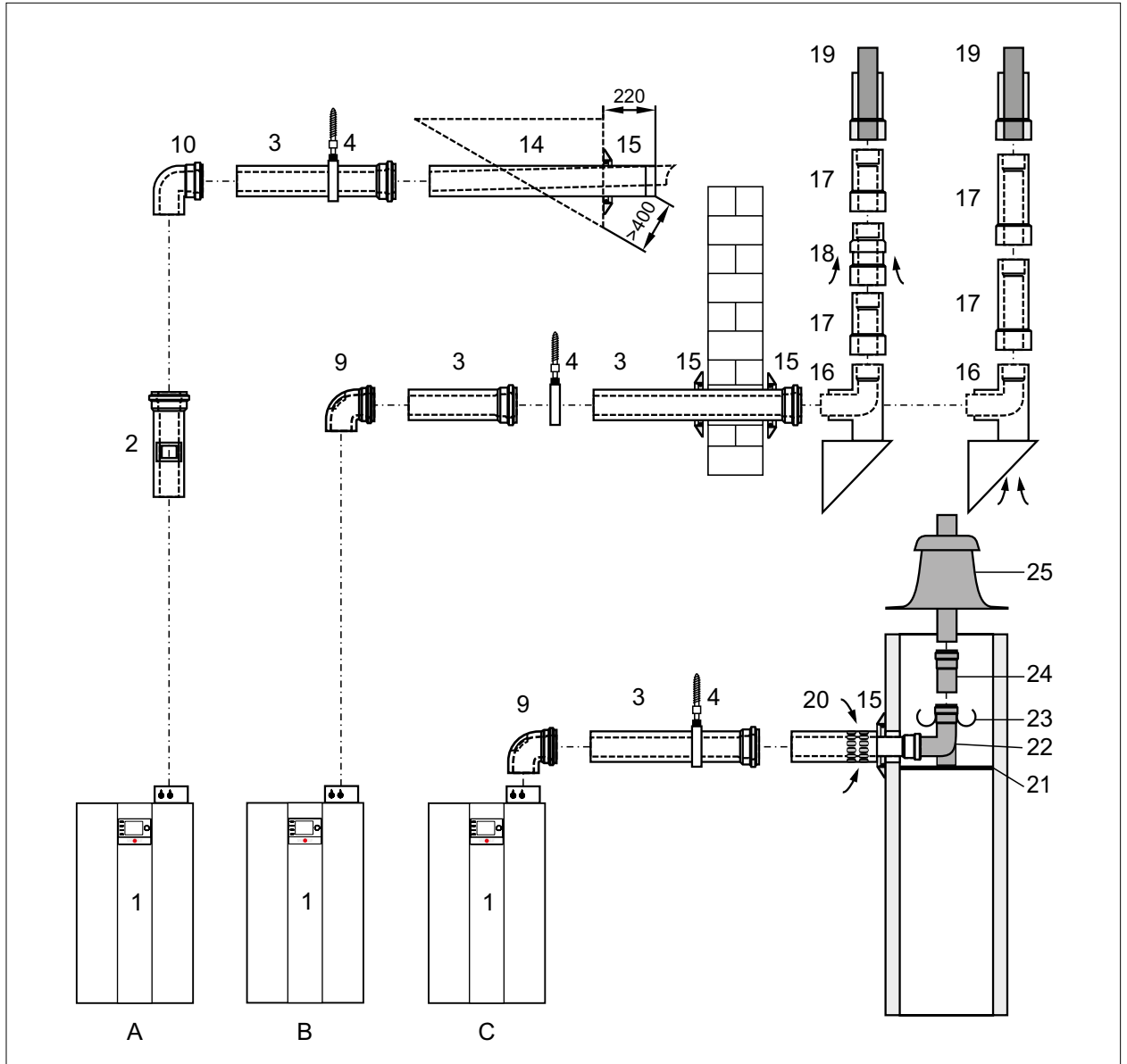
- |   |   |
|---|---|
| <b>1</b> Wärmeerzeuger  | <b>7</b> Trennvorrichtung (Schiebemuffe) optional |
| <b>2</b> Luft-/Abgasrohr mit Revisionsöffnung (250 mm lang)   | <b>8</b> Bogen 45° DN80/125                       |
| <b>3</b> Luft-/Abgasrohr DN80/125 (500 / 1000 / 2000 mm)  | <b>9</b> Revisions-Bogen 87° DN80/125             |
| <b>4</b> Abstandschelle   | <b>10</b> Bogen 87° DN80/125                      |
| <b>5</b> Befestigungsbügel DN125 für Dachdurchführung   | <b>11</b> Universalpfanne für Schrägdach 25/45°   |
| <b>6</b> Luft-/Abgasführung senkrecht DN80/125<br>(Dachdurchführung für Flach- oder Schrägdach)<br>L = 1200 mm / L = 1 800 mm | <b>12</b> Adapter „Klöber“ 20-50°                 |
|   | <b>13</b> Flachdachkragen                         |

- ▶ Trennvorrichtung (**7**) bei Montage bis zum Anschlag in die Muffe schieben.
- ▶ Nachfolgendes Luft-/Abgasrohr (**3**) 50 mm (Maß „S“) in die Muffe der Trennvorrichtung schieben und fixieren.
- ▶ Zur leichteren Montage Rohrenden und Dichtungen einfetten.

# Planung

- Erforderliches Revisionsstück **(2) (9)** vor Montage mit zuständigen, bevollmächtigten Bezirksschornsteinfeger abstimmen.

## Luft-/Abgasführung waagrecht konzentrisch C13x, C53x und B33 und Abgasleitung an der Fassade (Beispiel)

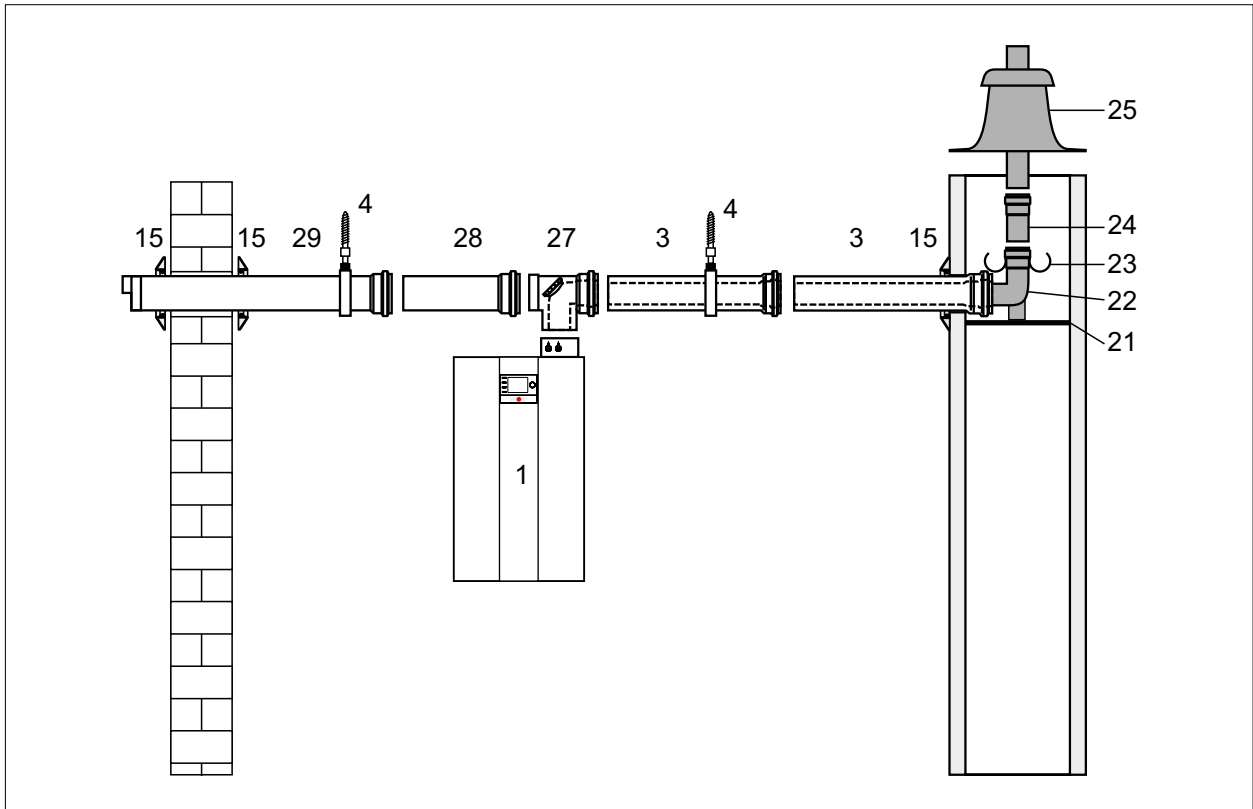


**Abb. 4.7 Luft-/Abgasführung waagrecht konzentrisch C13x, C53x und B33 und an der Fassade**

- |  |  |
|--|--|
| <b>A</b> Art: C13x - Horizontale Luft-/Abgasführung durch Schrägdach | <b>16</b> Außenwandkonsole 87° DN80/125, mit glattem Ende am Luftrohr    |
| <b>B</b> Art: C53x - Abgasleitung an der Fassade                     | <b>17</b> Luft-/Abgasrohr Fassade DN80/125                               |
| <b>C</b> Art: B33  | <b>18</b> Luftansaugstück Fassade DN80/125                               |
| <b>1</b> Wärmeerzeuger   | <b>19</b> konz. Mündungsabschluss mit Klemmband                          |
| <b>2</b> Luft-/Abgasrohr mit Revisionsöffnung (250 mm lang)          | <b>20</b> Anschluss an Abgasschornstein B33 Länge 250 mm mit Luftöffnung |
| <b>3</b> Luft-/Abgasrohr DN80/125 (500 / 1000 / 2000 mm)             | <b>21</b> Auflageschiene   |
| <b>4</b> Abstandschelle  | <b>22</b> Stützbogen 87° DN80  |
| <b>9</b> Revisions-Bogen 87° DN80/125                                | <b>23</b> Abstandhalter  |
| <b>10</b> Bogen 87° DN80/125   | <b>24</b> PP-Abgasrohr DN80  |
| <b>14</b> Luft-/Abgasrohr, waagrecht mit Windschutz                  | <b>25</b> Schachtabdeckung mit UV-stabilisierten Mündungsstück           |
| <b>15</b> Rosette  |  |

- Art B33: Aussparung  $\varnothing$  90 mm in Schornsteinwange.
- Abgasrohr luftdicht in Schornsteinwange montieren.

## Luft-/Abgasführung waagrecht C83x (Beispiel)



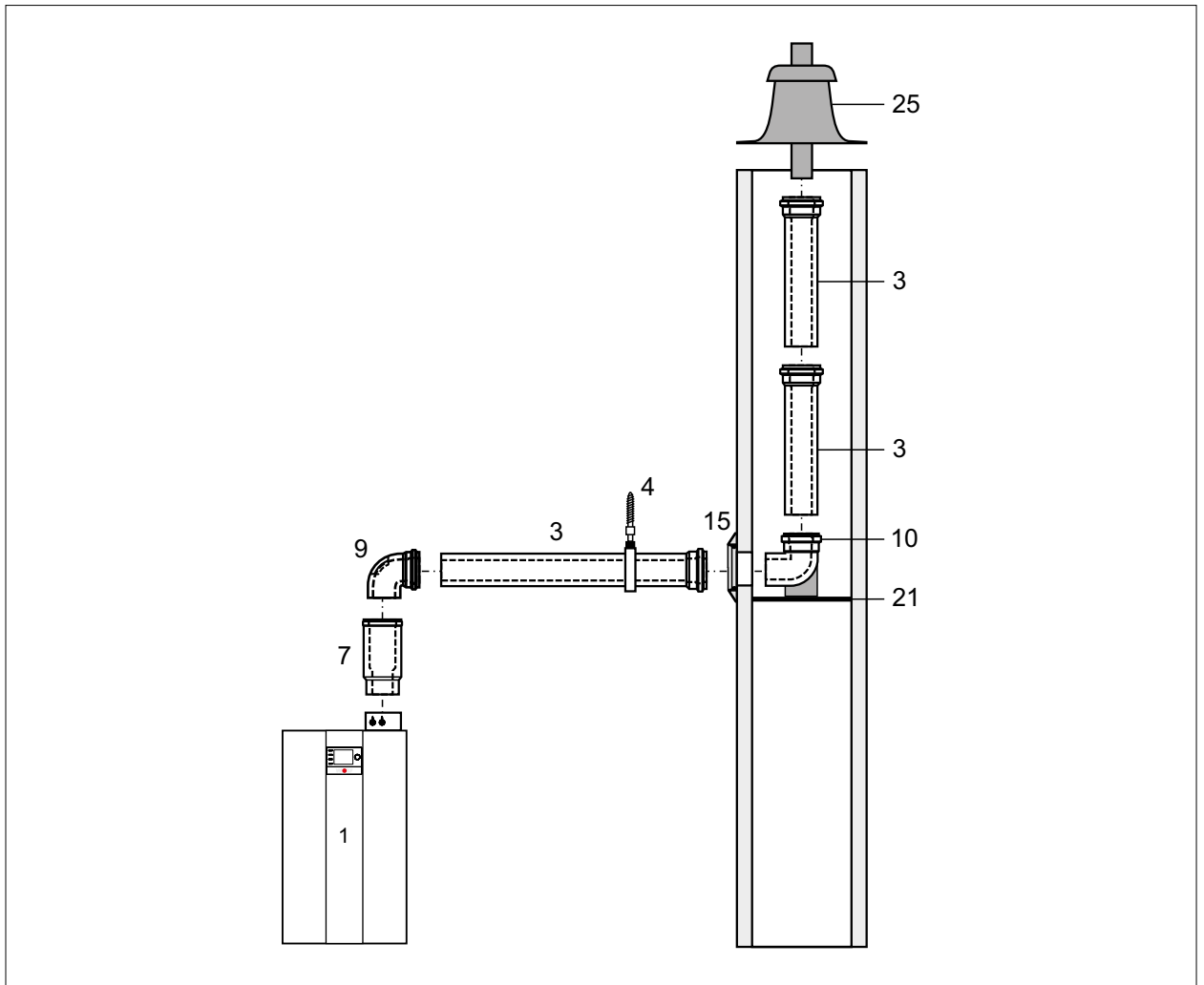
**Abb. 4.8** Luft-/Abgasführung waagrecht C83x

- |  |  |
|--|--|
| <b>1</b> Wärmeerzeuger                                   | <b>23</b> Abstandhalter  |
| <b>3</b> Luft-/Abgasrohr DN80/125 (500 / 1000 / 2000 mm) | <b>24</b> PP-Abgasrohr DN80                                    |
| <b>4</b> Abstandschelle                                  | <b>25</b> Schachtabdeckung mit UV-stabilisiertem Mündungsstück |
| <b>15</b> Rosette  | <b>27</b> T-Stück  |
| <b>21</b> Auflageschiene                                 | <b>28</b> Luftrohr Ø 125mm                                     |
| <b>22</b> Stützbogen 87° DN80                            | <b>29</b> Luftansaugrohr Ø 125mm                               |

- ▶ Waagrechte Abgasführung ist mit ca. 3° Gefälle (6 cm / m) zum Wärmeerzeuger zu montieren.
- ▶ Waagrechte Luftführung ist mit ca. 3° Gefälle nach außen zu verlegen.
- ▶ Luftansaug mit Windschutz ausführen; zulässiger Winddruck am Lufteintritt 90 Pa, weil bei einem höheren Winddruck der Brenner nicht in Betrieb geht.
- ▶ Im Schacht den Stützbogen (**22**) und die Abgasleitung in DN80, DN83 flexibel anschliessen.



## Anschluss an konzentrische Luft-/Abgasführung im Schacht C33 (Beispiel)



**Abb. 4.9 Konzentrische Luft-/Abgasführung im Schacht**

- |   |  |
|---|--|
| <b>1</b> Wärmeerzeuger                                    | <b>9</b> Revisions-Bogen 87° DN80/125                          |
| <b>3</b> Luft-/Abgasrohr DN 80/125 (500 / 1000 / 2000 mm) | <b>10</b> Bogen 87° DN80/125                                   |
| <b>4</b> Abstandschelle                                   | <b>15</b> Rosette  |
| <b>7</b> Trennvorrichtung (Schiebemuffe) optional         | <b>21</b> Auflageschiene                                       |
|   | <b>25</b> Schachtabdeckung mit UV-stabilisierten Mündungsstück |

► Vor der Installation ist der bevollmächtigte Bezirksschornsteinfeger zu informieren.

Folgende Luft-/Abgasleitungen oder Abgasleitungen mit der Zulassung CE-0036-CPD-9169003 einsetzen:

- Abgasleitung DN80
- Konzentrische Luft-/Abgasführung DN80/125
- Abgasleitung flexibel DN83



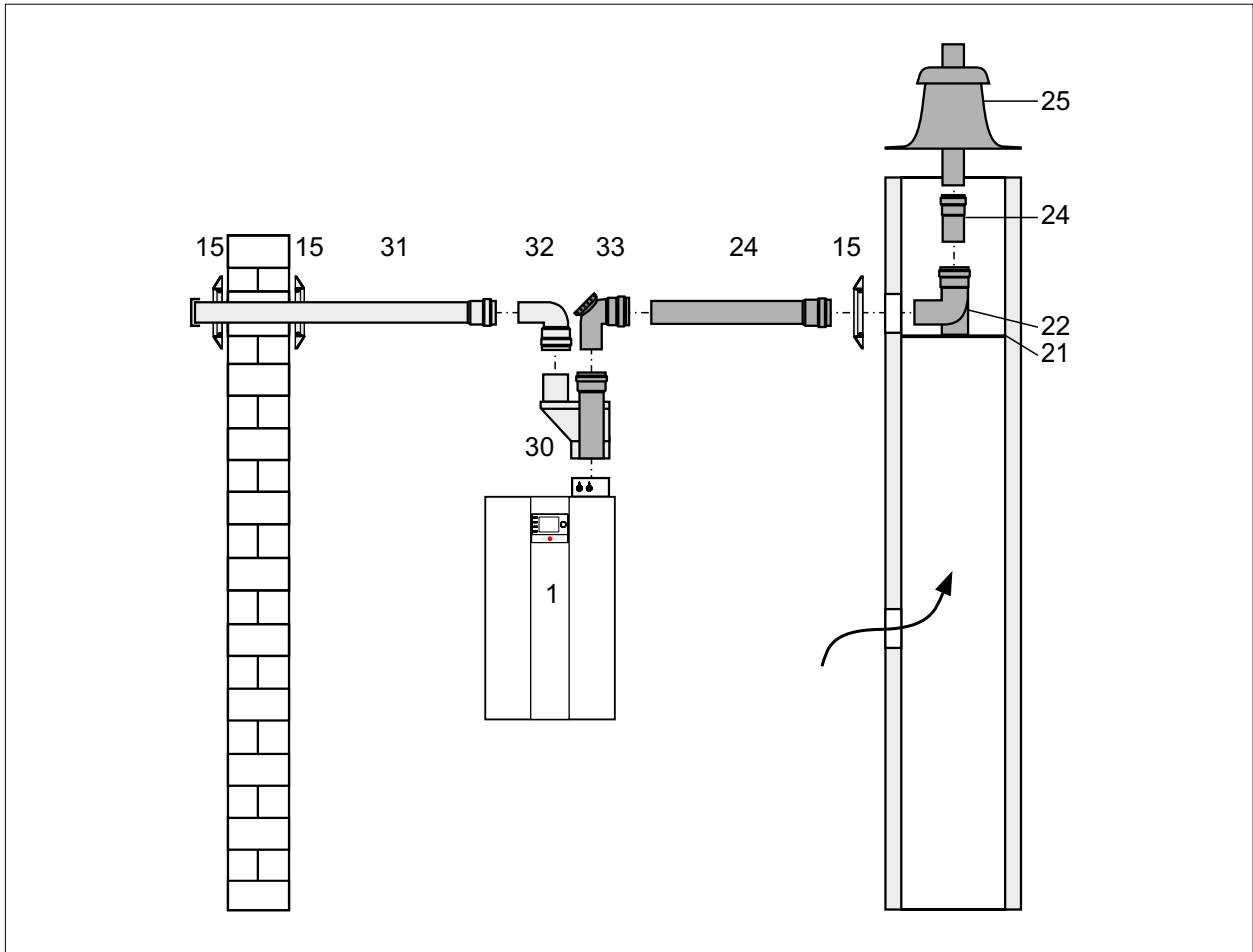
### **HINWEIS**

**Kennzeichnungsschilder, Zulassungsbescheide und Montagehinweise beachten.**

Belege liegen dem Zubehör bei.

► Fehlfunktion und Störungen am Wärmeerzeuger.

## Anschluss an exzentrische Luft-/Abgasführung C53 und B23 (Beispiel)



**Abb. 4.10 Exzentrische Luft-/Abgasführung C53**

**1** Wärmeerzeuger

**15** Rosette

**21** Auflageschiene

**22** Stützbogen 87° DN80

**24** PP-Abgasrohr DN80

**25** Schachtabdeckung mit UV-stabilisiertem  
Mundstück

**30** Luft-/Abgasrohrverteiler 80/80mm

**31** Luftansaugrohr DN125

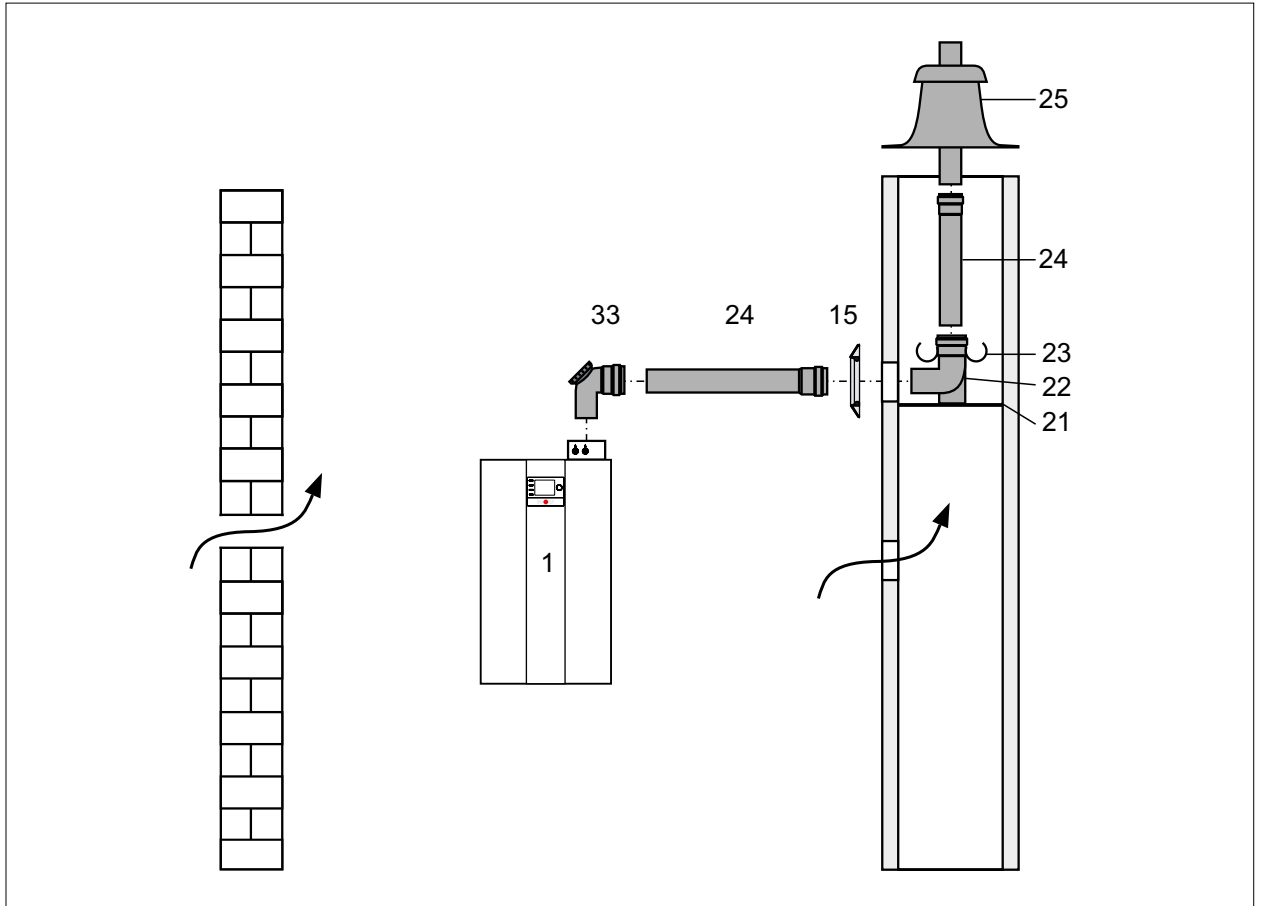
**32** Bogen 90° DN80

- ▶ Luft-/Abgasrohr Verteiler 80/80 mm exzentrisch (**30**) bei getrennter Luft-/Abgasführung montieren.
- ▶ Beim Anschluss einer baurechtlich zugelassenen Luft-/Abgasführung; den Zulassungsbescheid des

# Planung

Instituts für Bautechnik beachten.

- ▶ Waagerechte Abgasführung ist mit ca. 3° Gefälle (6 cm/m) zum Wärmeerzeuger zu montieren.
- ▶ Waagerechte Luftführung ist mit ca. 3° Gefälle nach außen zu verlegen.
- ▶ Luftansaug mit Windschutz ausführen; zulässiger Winddruck am Lufteintritt 90 Pa, weil bei einem höheren Winddruck der Brenner nicht in Betrieb geht.
- ▶ Im Schacht den Stützbogen (**22**) und die Abgasleitung in DN80, DN83 flexibel anschliessen.



**Abb. 4.11 Exzentrische Luft-/Abgasführung B23**

- 1** Wärmeerzeuger
- 15** Rosette
- 21** Auflageschiene
- 22** Stützbogen 87° DN80

- 23** Abstandhalter
- 24** PP-Abgasrohr DN80
- 25** Schachtabdeckung mit UV-stabilisiertem Mundstück
- 33** T-Stück 87° mit Revisionsöffnung DN80

- ▶ Beim Anschluss einer baurechtlich zugelassenen Luft-/Abgasführung; den Zulassungsbescheid des Instituts für Bautechnik beachten.
- ▶ Waagerechte Abgasführung ist mit ca. 3° Gefälle (6 cm/m) zum Wärmeerzeuger zu montieren.
- ▶ Im Schacht den Stützbogen (**22**) und die Abgasleitung in DN80, DN83 flexibel oder anschliessen.

## Installation des Stützbogens ohne Auflageschiene

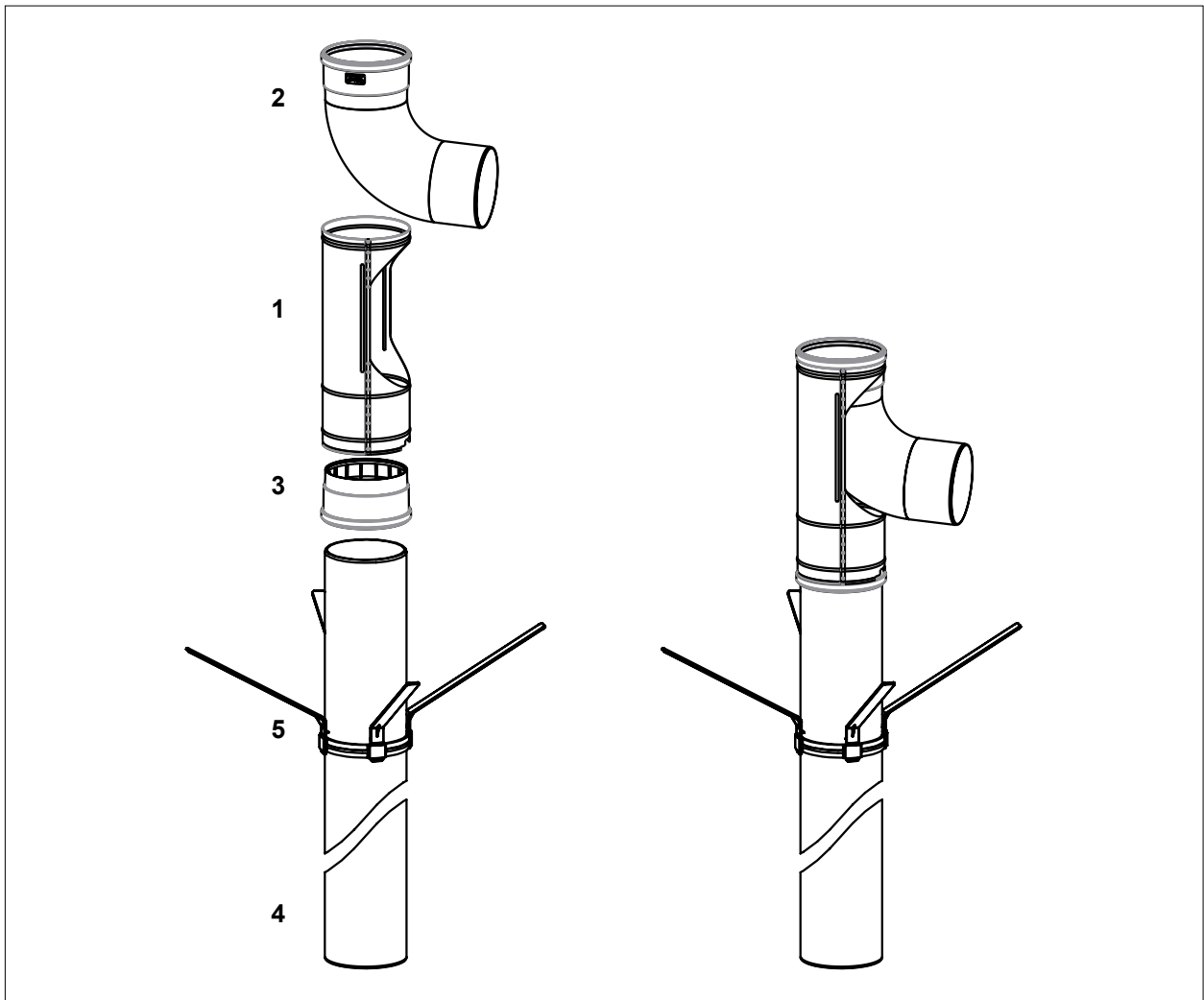
Die benötigte Länge des Stützrohres (4) ermitteln und Stützrohr entsprechend kürzen. Falls erforderlich, die Muffe (3) auf das Stützrohr (4) aufstecken und bei der Längenbestimmung mit berücksichtigen.

# Planung

Den Bogen (2) mit dem Steckende in die Stütztulpe (1) einsetzen und mittels Drehbewegung in Bogenrichtung einführen.

Den Abstandhalter (5) über das Stützrohr (4) schieben und das Stützrohr (4) zentrisch in den Schacht stellen.

Die Stütztulpe (1) mit dem montierten Bogen (2) auf das Stützrohr aufsetzen.

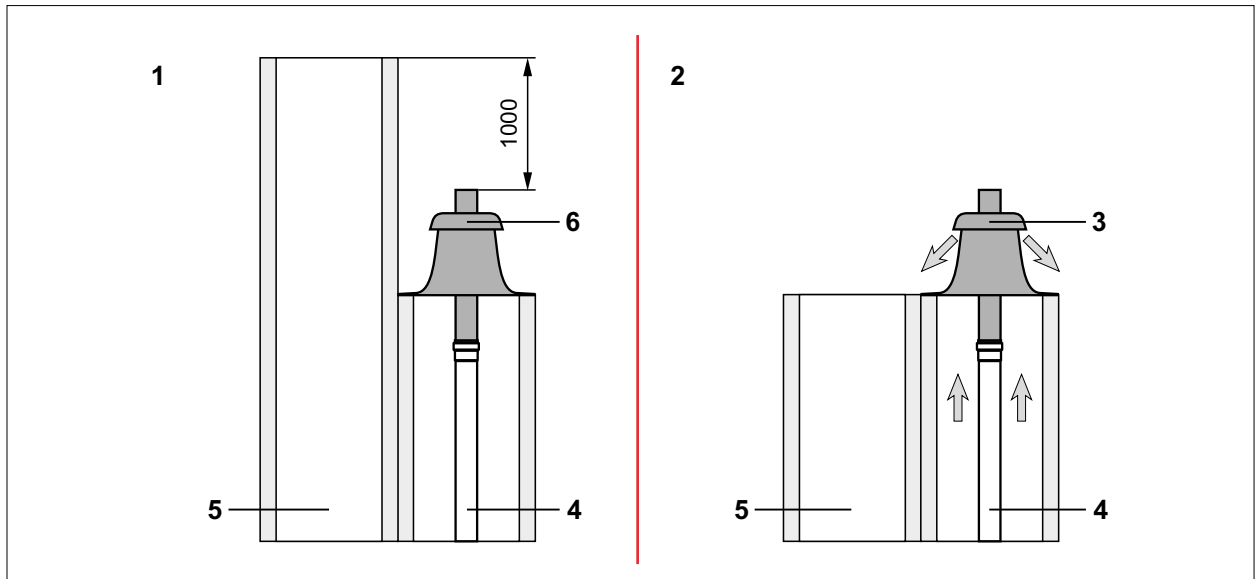


**Abb. 4.12 Montage Stützrohr**

- 1 Stütztulpe
- 2 Bogen
- 3 Muffe

- 4 Stützrohr
- 5 Abstandhalter

## Feuchteunempfindliche Abgasleitung an zwei- oder mehrzügigen Schornsteinen



**Abb. 4.13** Zweizügiger Schornstein

- |   |   |   |   |
|---|---|---|---|
| 1 | Raumluftabhängige und raumluftunabhängige Betriebsweise         | 4 | System aus Polypropylen bis 120 °C, CE zugelassen |
| 2 | Raumluftabhängig Betriebsweise                                  | 5 | Schornstein T400                                  |
| 3 | Schachtabdeckung komplett aus Edelstahl aus WOLF-Lieferprogramm | 6 | Schachtabdeckung aus WOLF-Lieferprogramm          |

## 4.7 Kaskadenbetrieb

Es können mehrere Wärmeerzeuger (in gleicher Leistung) in Kaskade ausgeführt werden.

- Kaskade 5 x TGB-2-20
- Kaskade 3 x TGB-2-30
- Kaskade 3 x TGB-2-40

### 4.7.1 Regelungskonfiguration



- Montage- und Bedienungsanleitung für den Fachhandwerker Kaskadenmodul KM-2
- Montage- und Bedienungsanleitung für den Fachhandwerker Mischermodule MM-2
- Montage- und Bedienungsanleitung für den Fachhandwerker Bedienmodul BM-2

Die Wärmeerzeuger verfügen über Regelungsplatinen mit Funktionen, die an die WOLF-Regelungsmodule angepasst sind. Konfiguration nur in Verbindung mit einem Kaskadenmodul KM-2.

Für jeden Mischerkreis kann als Fernbedienung ein **Bedienmodul BM-2 mit Wandsocket** eingesetzt werden.

### 4.7.2 Speicherwassererwärmer

Der Speicherwassererwärmer kann nach der Systemtrennung oder durch eine hydraulische Weiche angeschlossen werden.

Die Speicherladung wird über den Kaskadenregler KM-2 oder Mischermodule MM2, an den eine Speicherladepumpe und der elektronische Speicherfühler angeschlossen werden, gesteuert.

### 4.7.3 Heizsystem

#### Heizkreis

Zu Sicherstellung eines möglichst gleich großen Heizwasservolumenstromes durch jeden Wärmeerzeuger eine der folgenden Anschlussarten wählen:

- Für den exakten hydraulischen Abgleich ein Strangregulierventil in die Zuleitung eines jeden Wärmeerzeugers einbauen.

# Planung

- Heizungs- vor- und -rücklaufleitung mit gleicher Länge für Heizungs- vor- und -rücklauf gemäß Tichelmannsystem ausführen, damit werden gleich hohe Druckverluste in jedem Strang gewährleistet.

## Hydraulische Weiche

Eine Beeinflussung der Funktion der Wärmeerzeuger durch bauseitige Heizkreis- oder Ladepumpen ausschließen. Deshalb eine hydraulische Weiche vor den Heiz- oder Speicherwasserkreisen installieren. Darauf achten, dass der Heizwasservolumenstrom durch den Wärmeerzeuger niedriger eingestellt wird als der durch den nachfolgenden Heizkreis. Den Volumenstrom vor der hydraulischen Weiche über ein Strangregulier- oder Drosselventil einstellen.

## Systemtrennung

Alternativ zur hydraulischen Weiche kann ein Wärmetauscher installiert werden. Dieser ist beim Einbau von nicht diffusionsdichten Rohren erforderlich.

### 4.7.4 Luft-/Abgasführung

#### Getrennte konzentrische Luft-/Abgasführung



#### HINWEIS

##### Rücksaugen von Abgas durch benachbarte Abgasmündungen!

Funktionsstörungen am Wärmeerzeuger

- ▶ Mindestabstand von 600 mm einhalten.
- ▶ Mündungen in etwa gleicher Höhe anordnen

Die maximal zulässige gestreckte Länge nicht überschreiten (siehe [Tab. 4.6](#) und [Tab. 4.7](#)).

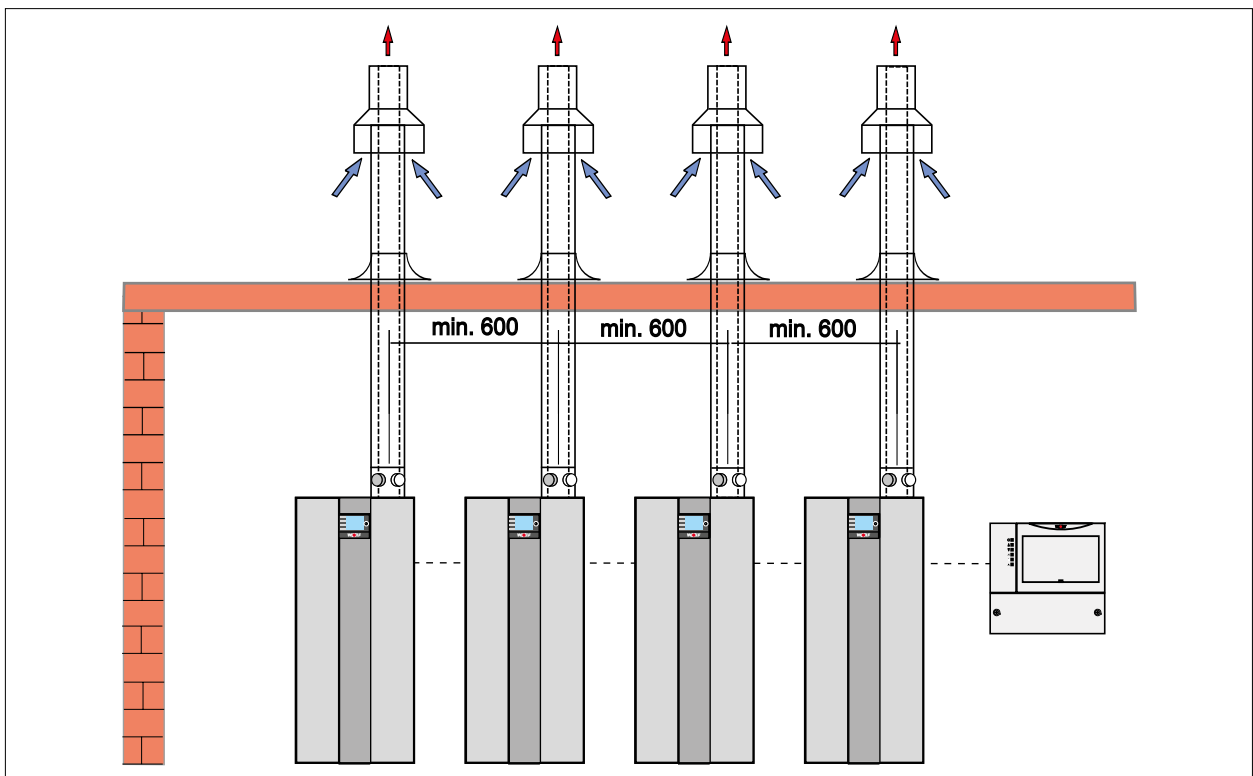


Abb. 4.14 Kaskadenansteuerung mit getrennter konzentrischer Luft-/Abgasführung senkrecht Art C33x

#### Abgasführung mit Sammelleitung (Abgaskaskade)



#### GEFAHR

##### Ausströmende Abgase!

Ersticken und Gefahr von schweren bis lebensgefährlichen Vergiftungen.

- ▶ Dichtheit des Abgassystems prüfen.

Auslegung nach EN 13984-1. Bau- und länderrrechtlichen Vorschriften beachten.

Wärmeerzeuger mit gemeinsamer Abgasleitung sind nur in raumluftabhängiger Betriebsweise (Art B23)

# Planung

geeignet. Eine ins Freie führende Öffnung im Aufstellraum von mindestens 150 cm<sup>2</sup> lichten Querschnitt ist zwingend erforderlich.

Es dürfen maximal zwei 87°-Umlenkungen zusätzlich zu den Anschlussstücken am Wärmeerzeuger eingebaut werden.

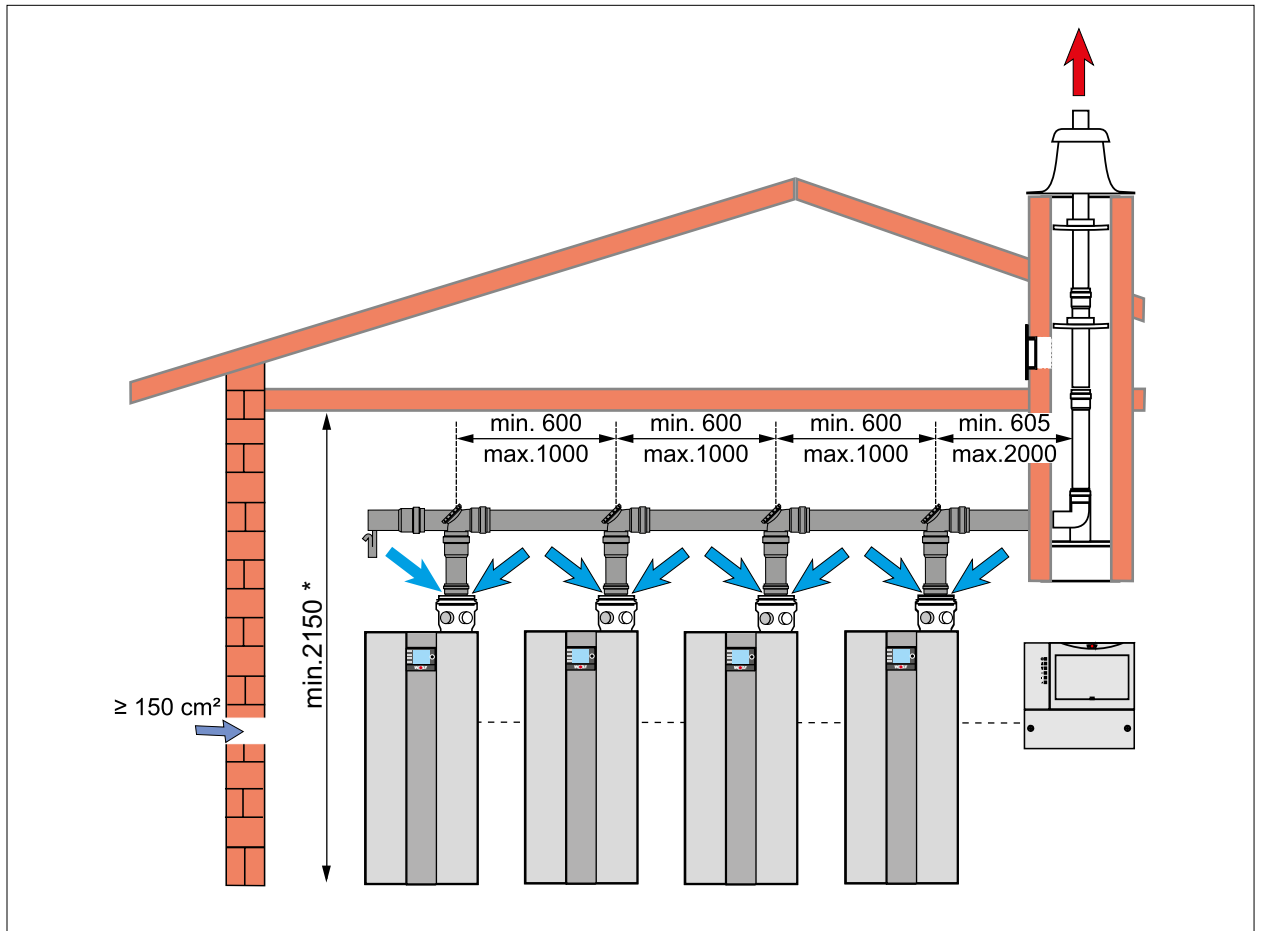
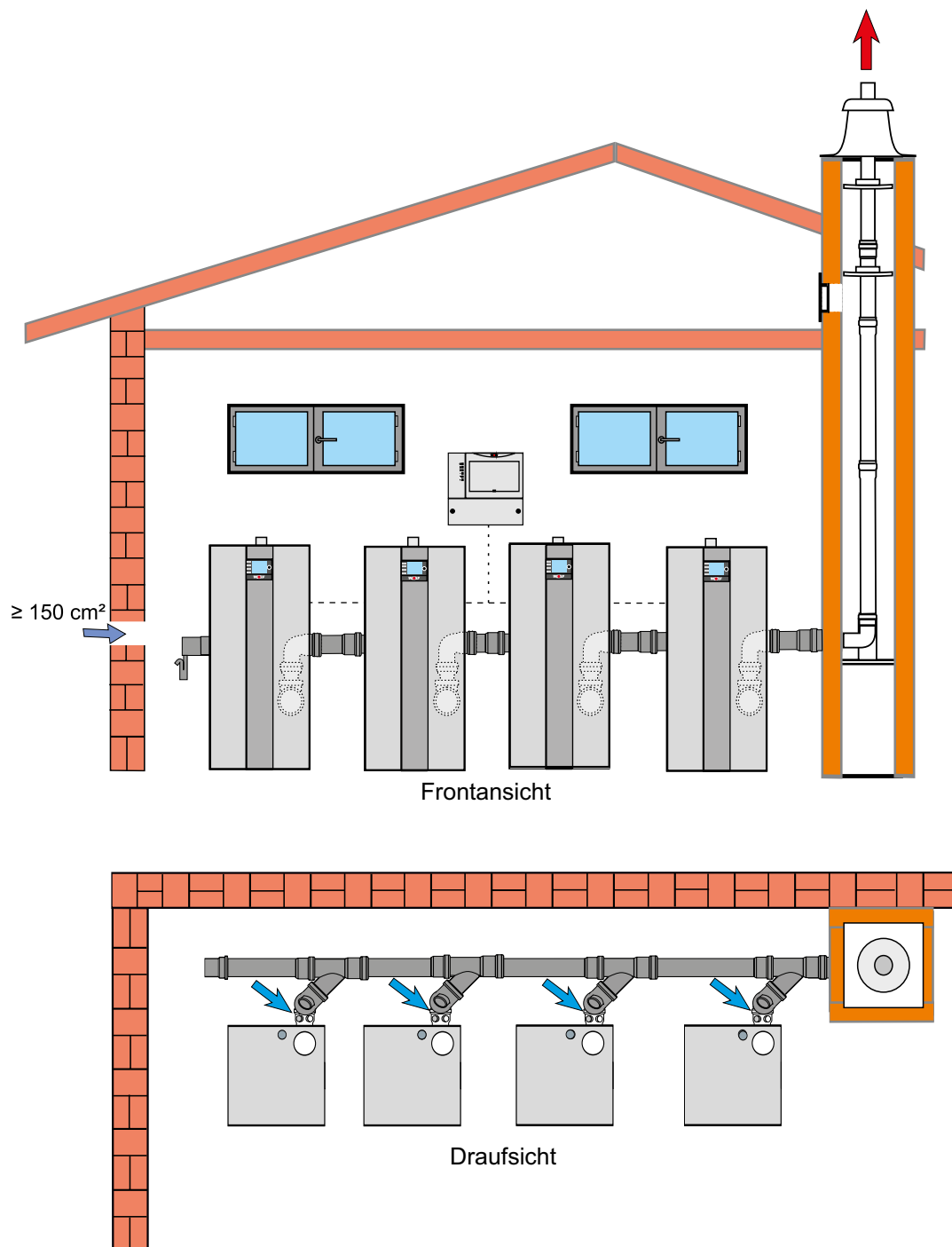


Abb. 4.15 Kaskadenansteuerung mit Sammelleitung, Anschluss von oben



**Abb. 4.16 Kaskadenansteuerung mit Sammelleitung, Anschluss von hinten**

### Maximalhöhe Abgasführung mit Sammelleitung

Voraussetzungen für die Berechnung:

- Länge der Abgasleitung zwischen den einzelnen Wärmeerzeugern maximal 1 m
- Länge der Abgasleitung nach dem letzten Wärmeerzeuger maximal 2 m
- Geodätische Höhe: 325 m
- ▶ Wenn die Voraussetzungen am Montageort abweichen, eine Einzelberechnung durchführen.



# Planung

<b>Anzahl TGB-2-20</b>		<b>2 x</b>	<b>3 x</b>	<b>3 x</b>	<b>4x</b>	<b>5x</b>
Anschlussart		Art B23				
Nennweite Abgasleitung	DN	110	110	160	160	160
Gesamt-Abgasmassenstrom	g/s	16	24	24	32	40
Maximale Abgastemperatur	°C	63	63	63	63	63
Maximale wirksame Bauhöhe	m	30	21	30	30	30

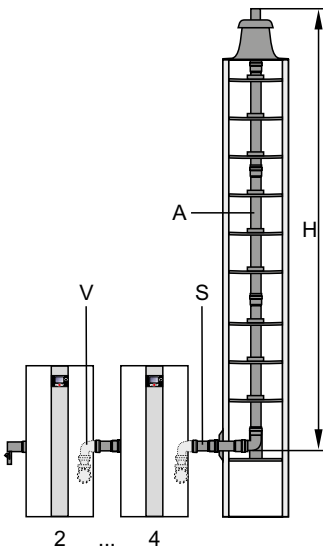
<b>Anzahl TGB-2-30</b>		<b>2 x</b>	<b>2 x</b>	<b>3 x</b>
Anschlussart		Art B23		
Nennweite Abgasleitung	DN	110	160	160
Gesamt-Abgasmassenstrom	g/s	26	26	38
Maximale Abgastemperatur	°C	68	68	68
Maximale wirksame Bauhöhe	m	30	30	30

<b>Anzahl TGB-2-40</b>		<b>2 x</b>	<b>3 x</b>	<b>3 x</b>
Anschlussart		Art B23		
Nennweite Abgasleitung	DN	110	110	160
Gesamt-Abgasmassenstrom	g/s	32	48	48
Maximale Abgastemperatur	°C	73	72	72
Maximale wirksame Bauhöhe	m	30	11	30

Tab. 4.8 Maximalhöhe Abgasführung mit Sammelleitung

## Kaskaden (Überdruck) raumluftabhängig TGB-2-20/30



Maximalhöhe Abgasführung mit Sammelleitung Voraussetzungen für die Berechnung:

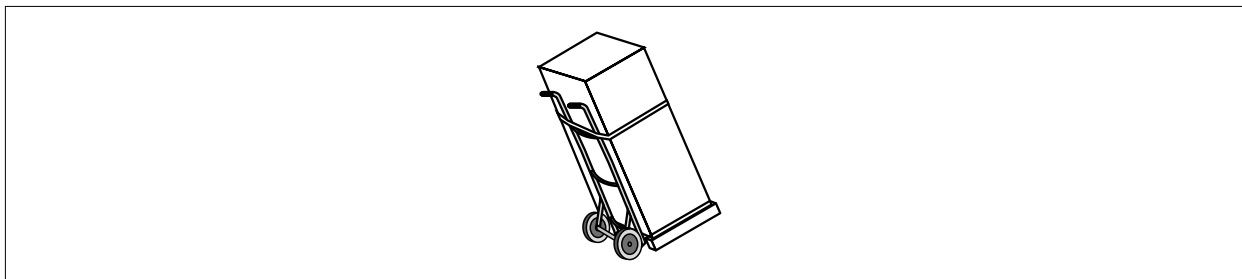
- Länge zwischen den einzelnen Geräten: 1,0m
- Länge nach dem letzten Gerät: 2,0m
- Geodätische Höhe: 325 Meter
- Wenn die Voraussetzungen am Montageort abweichen, eine Einzelberechnung durchführen.

TGB-2		<b>V</b> Nennweite Verbindungsleitung zum Gerät	<b>S</b> Nennweite Sammeler	<b>A</b> Nennweite Abgasleitung senkrecht	<b>rund</b> minimale Schachtgröße	<b>eckig</b> minimale Schachtgröße	<b>H</b> erreichbare Höhe von Schachteintritt bis Schachtmündung
<b>20</b>	<b>2-er Reihe</b>	DN110	DN110	DN110	188 mm	168 mm	30 m
	<b>3-er Reihe</b>	DN110	DN110	DN110	188 mm	168 mm	21 m
	<b>4-er Reihe</b>	DN160	DN160	DN160	244 mm	224 mm	30 m
	<b>5-er Reihe</b>	DN160	DN160	DN160	244 mm	224 mm	30 m
<b>30</b>	<b>2-er Reihe</b>	DN110	DN110	DN110	188 mm	168 mm	30 m
	<b>3-er Reihe</b>	DN160	DN160	DN160	244 mm	224 mm	30 m
	<b>3-er Reihe</b>	DN160	DN160	DN160	244 mm	224 mm	30 m

## 5 Montage

### 5.1 Heizkessel / Speicher TS/TR transportieren

Wärmeerzeuger und Speicher mit Verpackung und Palette transportieren.  
Geeignet hierfür ist eine Sackkarre.



**Abb. 5.1 Heizkessel / Speicher TS/TR transportieren**

- ▶ Sackkarre an die Rückseite des Wärmeerzeugers und Speichers stellen.
- ▶ Spanngurt um den Wärmeerzeugers spannen.
- ▶ Zum Aufstellungsort transportieren.
- ▶ Spanngurt und Verpackung entfernen.
- ▶ Befestigungsschrauben an der Palette entfernen.
- ▶ Wärmeerzeuger und Speicher von der Palette heben.

### 5.2 Lieferumfang prüfen

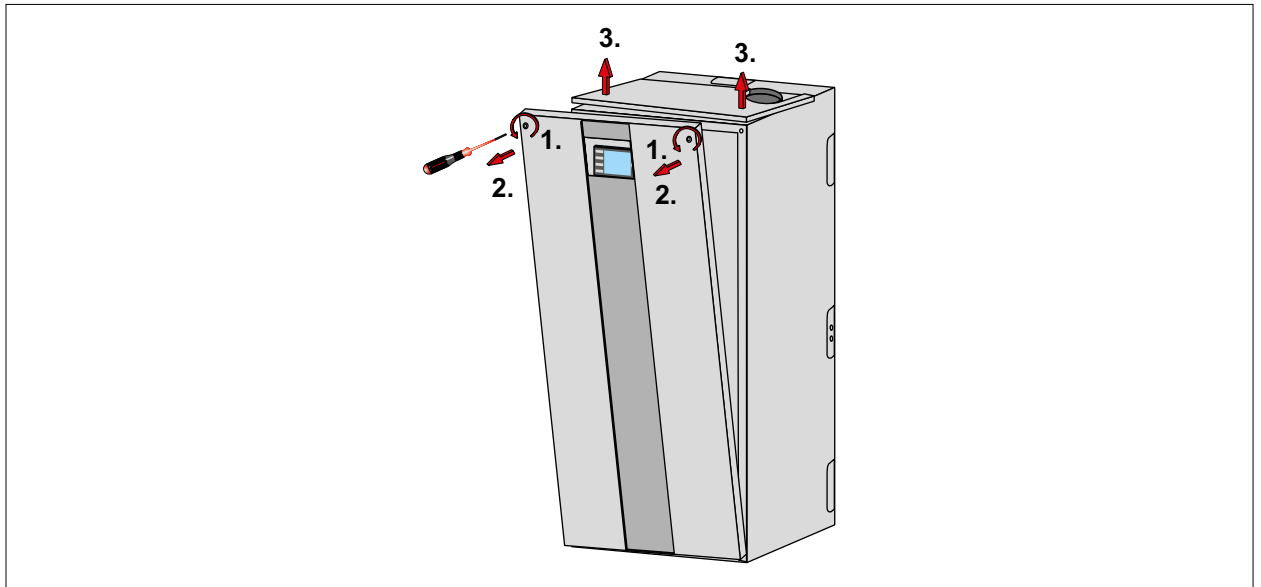
Folgende Teile sind im Lieferumfang des TGB, TS oder TR enthalten:

Lieferumfang	TGB-2	TS	TR
Gasbrennwertkessel TGB-2-20 / 30 / 40	●	-	-
Schichtenspeicher TS	-	●	-
Rohrwendelspeicher TR	-	-	●
Siphon mit Schlauch	●	-	-
Edelstahlreinigungsbürste	●	-	-
Wartungswerkzeug	●	-	-
Reinigungshaken	●	-	-
Montageanleitung TGB-2 / TS / TR	●	-	-
Betriebsanleitung TGB-2 / TS / TR	●	-	-
Wartungsanleitung TGB-2 / TS / TR	●	-	-
Anlagen- und Betriebshandbuch	●	-	-
Inbetriebnahmecheckliste Gasbrennwertkessel	●	-	-

# Montage

## 5.3 Verkleidung demontieren / montieren

### Verkleidung demontieren



**Abb. 5.2 Verkleidung demontieren**

- ▶ Schrauben lösen (1.).
- ▶ Verkleidungsblende nach vorne kippen (2.).
- ▶ Verkleidungsdeckel nach oben abnehmen (3.).

## Verkleidung montieren

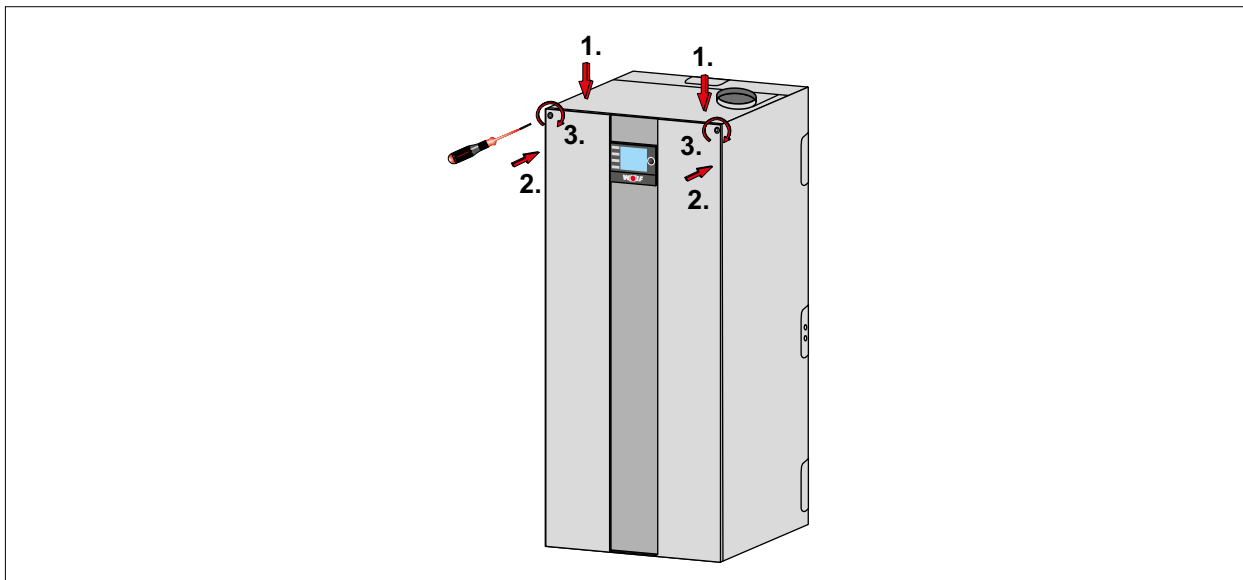


Abb. 5.3 Verkleidung montieren

- ▶ Verkleidungsdeckel einlegen (1.).
- ▶ Verkleidungsblende anlehnen (2.).
- ▶ Schrauben festziehen (3.).

## 5.4 Umbau Geräteanschlussflansch von oben nach hinten

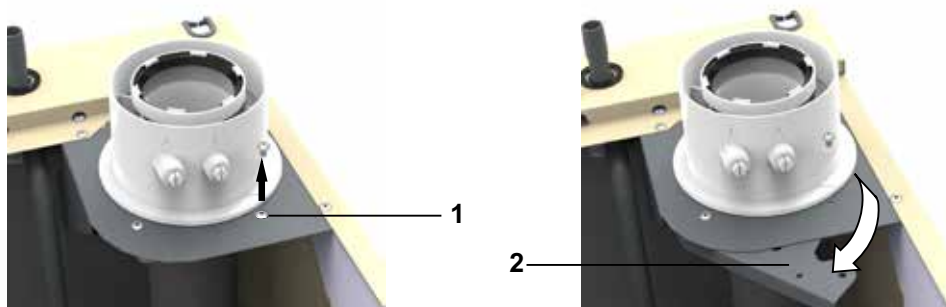


### GEFAHR

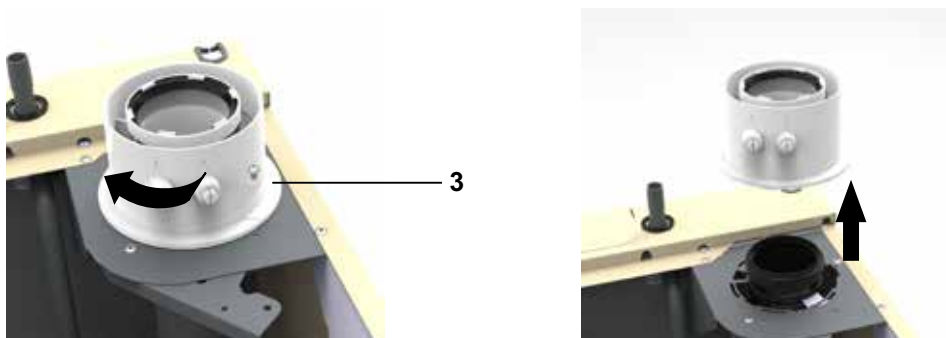
#### Ausströmende Abgase!

Ersticken und Gefahr von schweren bis lebensgefährlichen Vergiftungen.

- ▶ Dichtheit des Abgassystems prüfen.

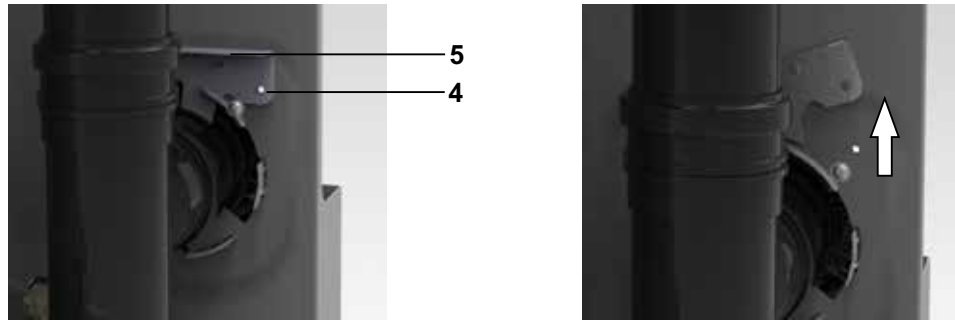


- ▶ Befestigungsschraube Abgasanschluss oben (1) lösen.
- ▶ Sicherungsbügel Abgasanschluss oben (2) im Uhrzeigersinn (nach vorne) drehen.

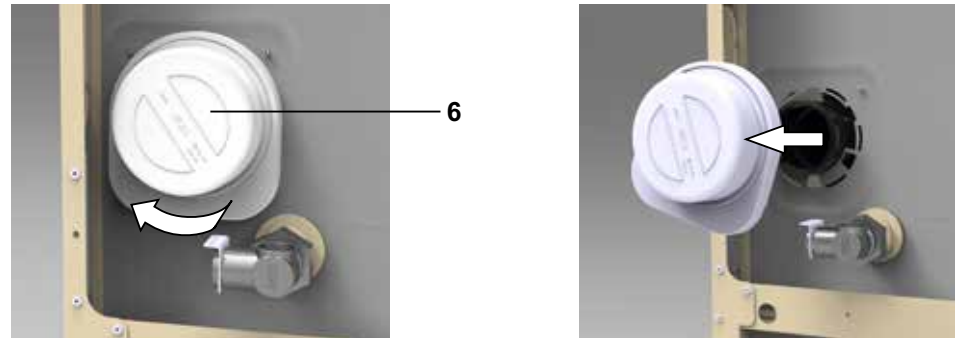


- ▶ Geräteanschlussflansch (3) ca. 15° im Uhrzeigersinn bis auf Anschlag drehen.
- ▶ Internes Abgasrohr halten und Geräteanschlussflansch nach oben aus dem internen Abgasrohr herausziehen.

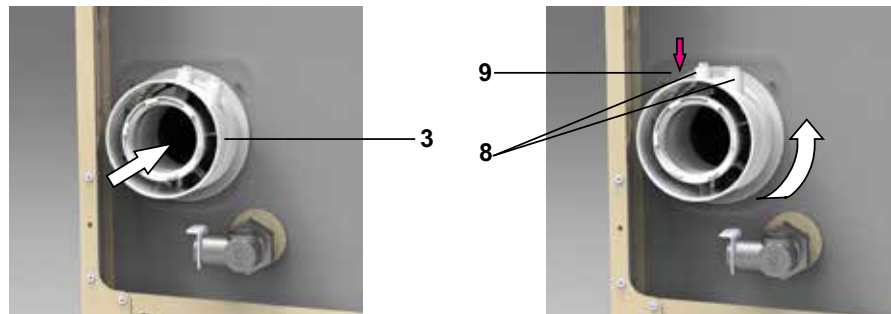
# Montage



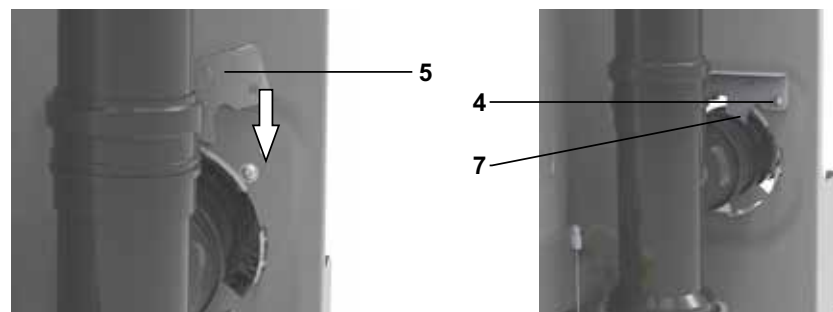
- ▶ Befestigungsschraube Abgasanschluss hinten (4) lösen.
- ▶ Sicherungsbügel Abgasanschluss hinten (5) um ca.30° gegen Uhrzeigersinn (nach oben) drehen.



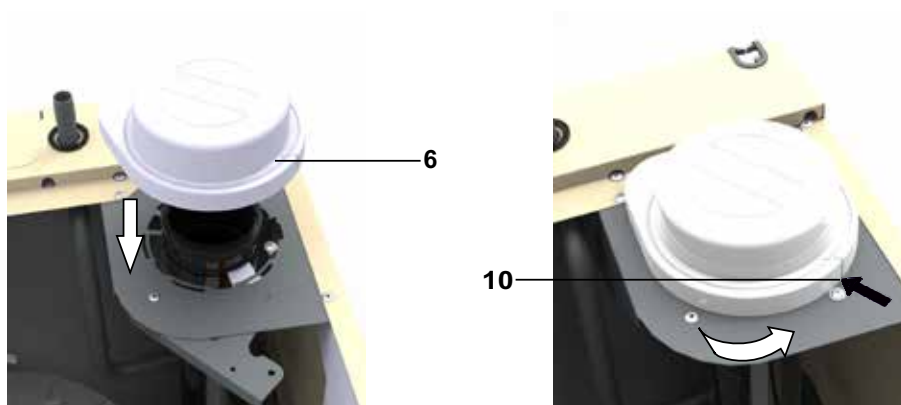
- ▶ Blindeckel (6) ca. 15° im Uhrzeigersinn bis auf Anschlag drehen.
- ▶ Blindeckel nach hinten herausziehen.
- ✓ Sicherstellen, dass das interne Abgasrohr im Kessel verbleibt und mit der Nut auf dem Führungsblech sitzt.



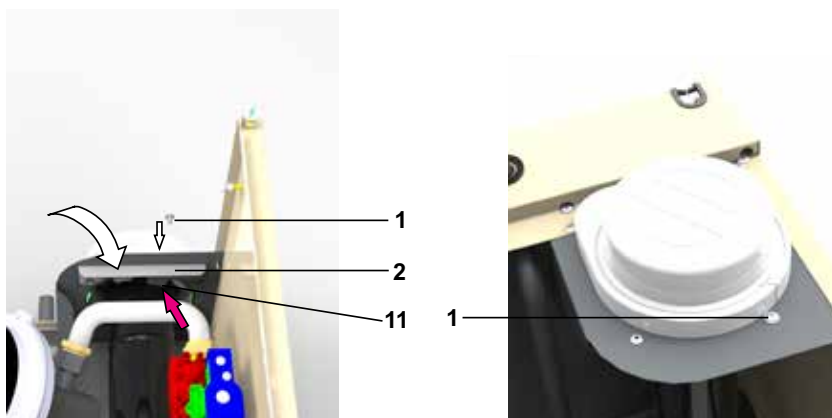
- ▶ Geräteanschlussflansch (3) auf den „Abgasanschluss hinten“ aufstecken.
- ▶ Geräteanschlussflansch (3) ca. 15° gegen den Uhrzeigersinn drehen, bis dieser einrastet. Beachten, dass die Messöffnungen (8) nach oben zeigen (Kontrolle über Positionspfeil (9)).



- ▶ Sicherungsbügel (5) im Uhrzeigersinn (nach unten) bis auf Anschlag drehen.
- ▶ Auf Sitz des Führungsbleches (7) in der Nut des internen Abgasrohres achten.
- ✓ Bei korrekter Position des Geräteanschluss-flanschs und des internen Abgasrohres ist dies ohne Kraftaufwand möglich.
- ▶ Befestigungsschraube (4) eindrehen.



- ▶ Blinddeckel (6) auf den Abgasanschluss oben aufstecken.
- ▶ Blinddeckel ca. 15° gegen den Uhrzeigersinn drehen, bis dieser einrastet (Kontrolle über Positionspfeil (10)).

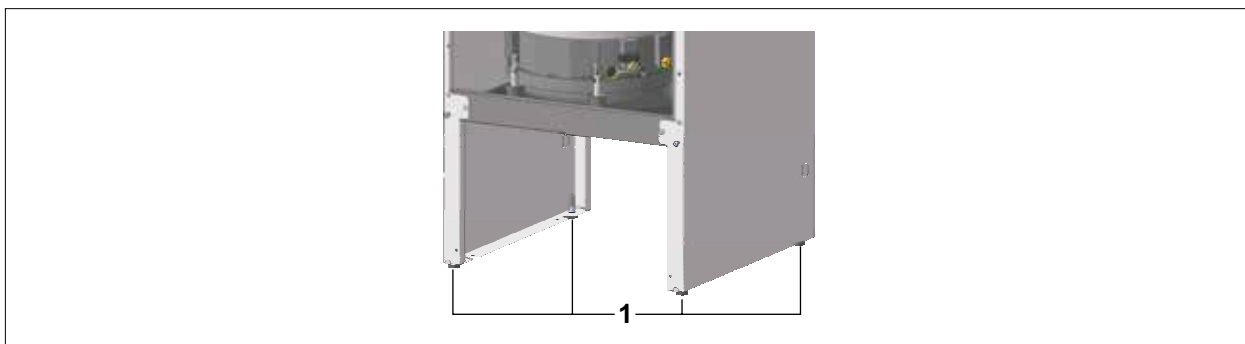


- ▶ Sicherungsbügel (2) schließen.
- ▶ Auf Sitz des Führungsbleches in der Nut des Abgasrohres achten (11).
- ✓ Bei korrekter Position des Blinddeckels und des Abgasrohres ist dies ohne Kraftaufwand möglich.
- ▶ Befestigungsschraube (1) „Abgasanschluss oben“ eindrehen.
- ▶ Dichtheit Abgassystem prüfen („6.7 Verbrennungsluftparameter prüfen“)

## 5.5 Wärmeerzeuger und Speicher aufstellen

**i** Mindestwandabstände einhalten! Damit werden Montage-, Wartungs- und Servicearbeiten vereinfacht („4.2.1 Mindestwandabstände vorne und seitlich bei Geräteflansch hinten“).

- ▶ Verkleidung demontieren („Abb. 5.2 Verkleidung demontieren“).
- ▶ Wärmeerzeuger und Speicher mit Fußschrauben waagrecht ausrichten.



**Abb. 5.4** Wärmeerzeuger waagrecht ausrichten

1 Fußschrauben

# Montage

## 5.6 Sicherheitsgruppe und Verrohungsgruppe montieren

- ▶ Sicherheitsgruppe und erforderliche Verrohungsgruppen montieren.

Anzahl Verrohungsgruppen	Mögliche Montageposition
1-2	– Seitenverkleidung – Wand (links, rechts, dahinter)
>3	– Wand (links, rechts, dahinter)

### Sicherheitsgruppe

- ▶ Sicherheitsgruppe am Heizungsvor- und -rücklauf montieren.
- ▶ Ausblasleitungen von Sicherheitsventilen in Ablauftrichter führen.



Abb. 5.5 Sicherheitsgruppe mit Ausgleichsteil

### Verrohungsgruppe

Verrohungsgruppe auf Sicherheitsgruppe montieren.

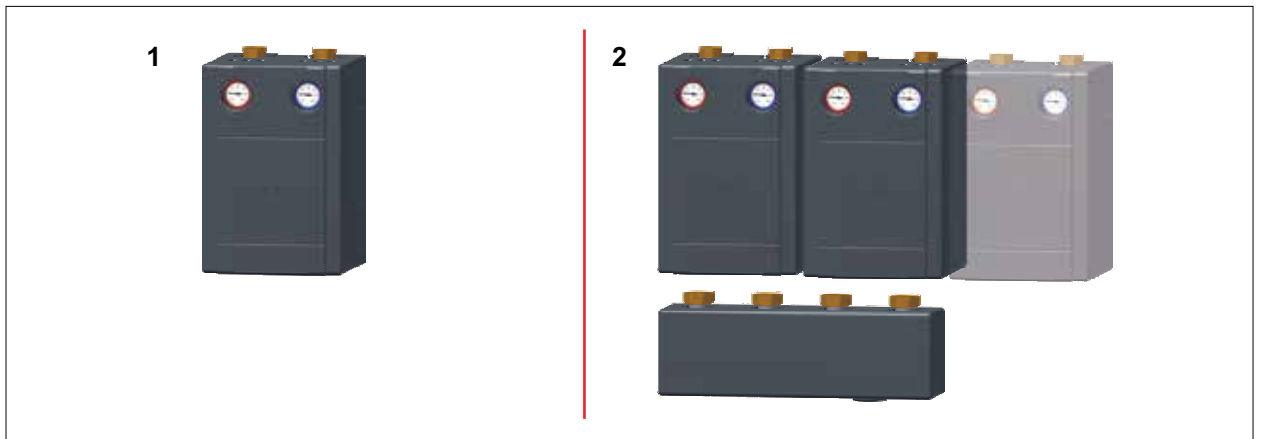


Abb. 5.6 Verrohungsgruppen

1 Verrohungsgruppe für 1 Heizkreis

2 Verrohungsgruppe für 2 oder 3 Heizkreise mit Verteilerbalken

# Montage

## 5.6.1 Montagebeispiele

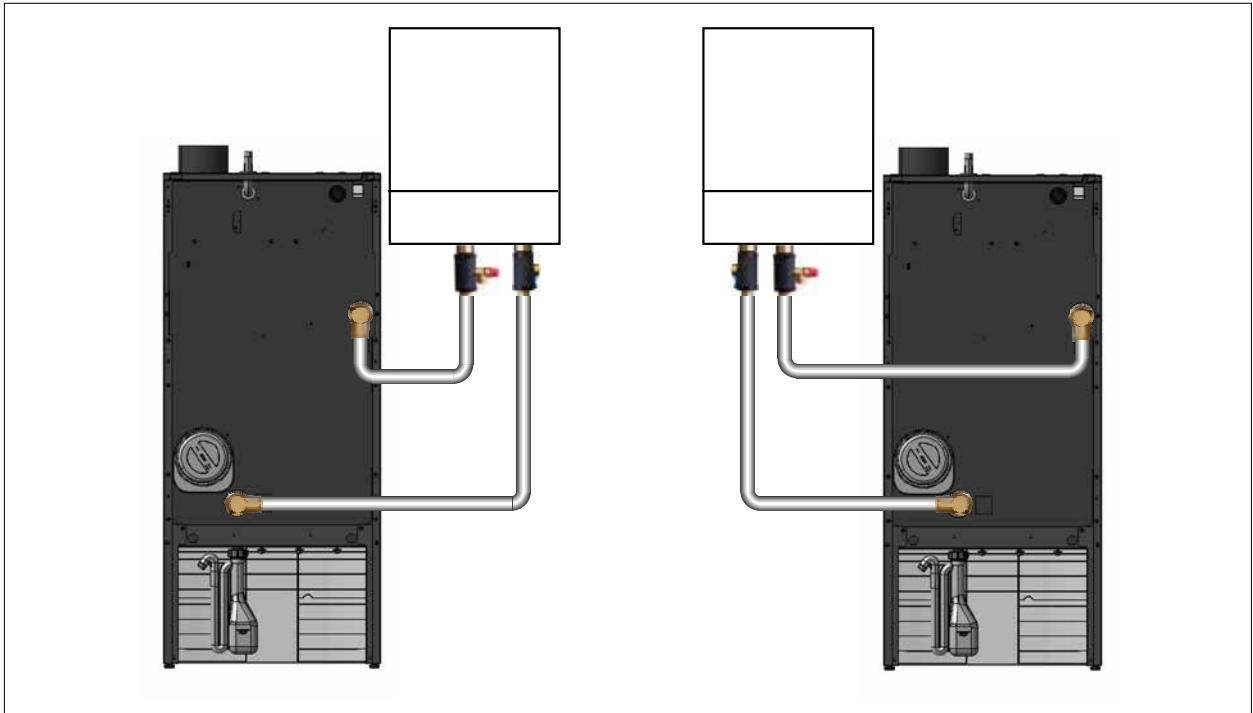


Abb. 5.7 Anschlussset neben Wärmeerzeuger an der Wand

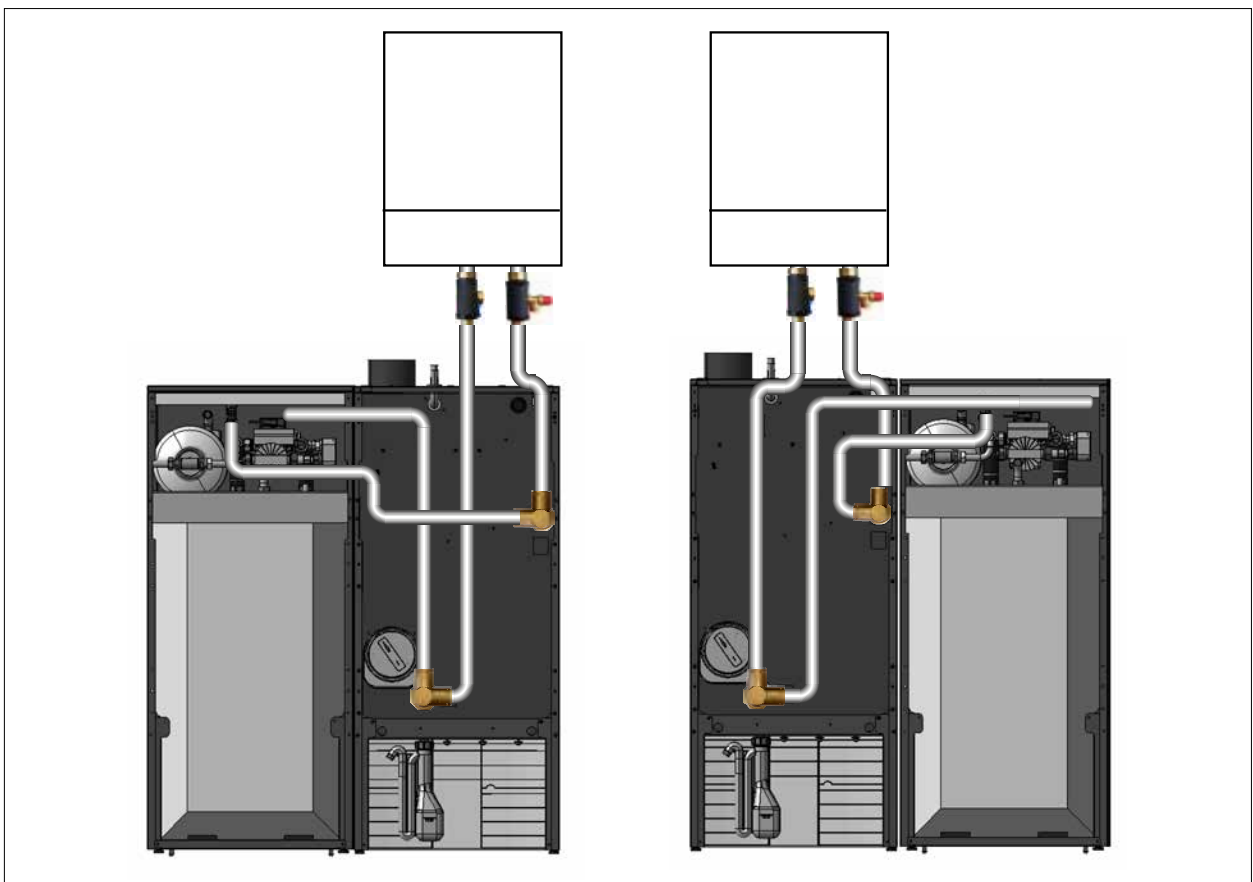


Abb. 5.8 Anschlussset hinter Wärmeerzeuger an der Wand



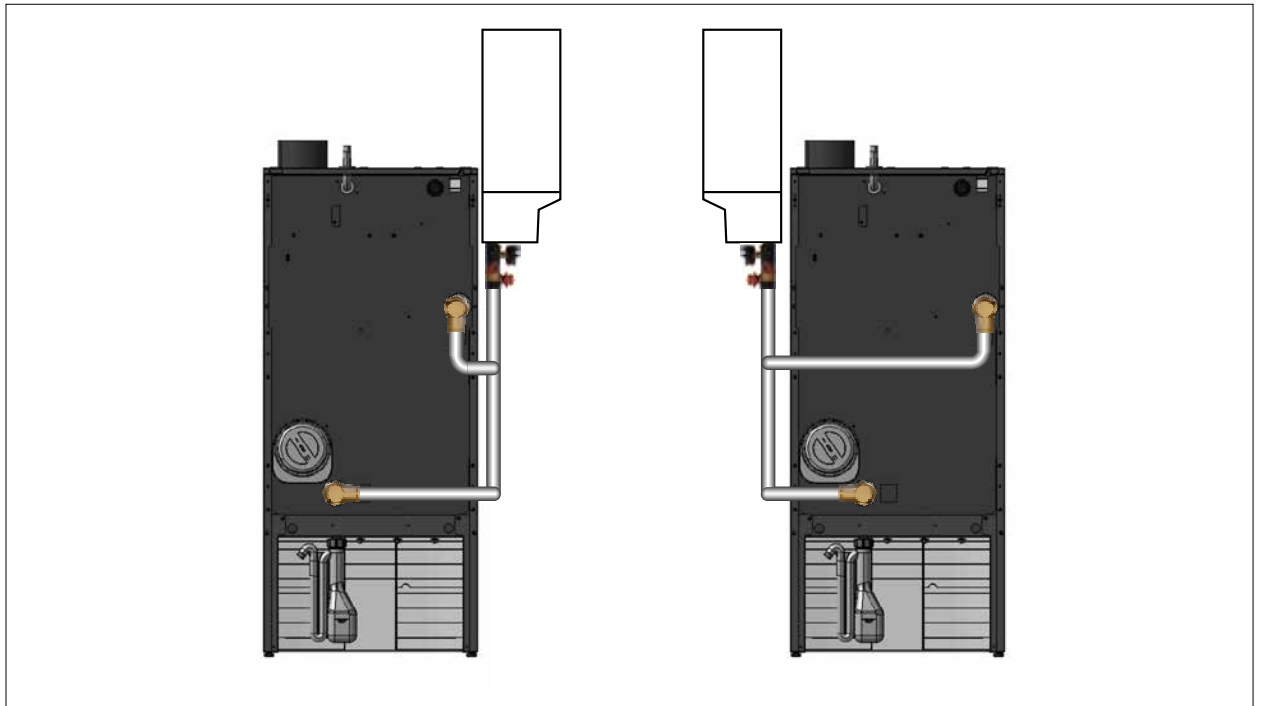


Abb. 5.9 Anschlussset am Wärmeerzeuger

## 5.7 Kaltwasser anschließen

- ▶ Betriebsdruck prüfen (maximal 10 bar / 1MPa).

Bei höherem Betriebsdruck:

- ▶ Geprüften und anerkannten Druckminderer einbauen.

Bei Verwendung von Mischbatterien:

- ▶ Zentrale Druckminderung einbauen.

- ▶ Bei Kalt- und Warmwasseranschluss die DIN 1988 und die Vorschriften des örtlichen Wasserwerks beachten.

Entspricht die Montage nicht der „[Abb. 5.10 Kaltwasseranschluss nach DIN 1988](#)“, erlischt der Gewährleistungsanspruch gegenüber der WOLF GmbH.

- i** Bei einem Schichtenspeicher TS am Wärmeerzeuger ist kein Warmwasser-Parallelbetrieb möglich. Wird der Anlagenparameter (A10: Freigabe Parallelbetrieb) trotzdem auf **Warmwasser-Parallelbetrieb** eingestellt, wird bei einer Speicherladung die Heizkreispumpe nicht angesteuert.

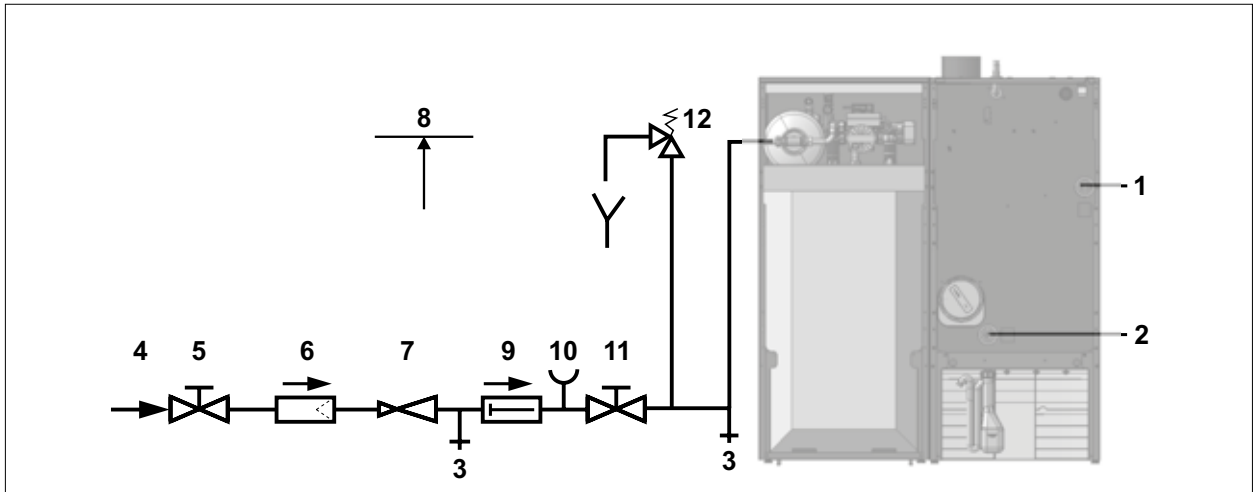


Abb. 5.10 Kaltwasseranschluss nach DIN 1988

- |                     |   |
|---------------------|---|
| 1 Heizungsvorlauf   | 7 Druckminderventil                     |
| 2 Heizungsrücklauf  | 8 Über Speicheroberkante                |
| 3 Entleerung        | 9 Rückflussverhinderer (bauteilgeprüft) |
| 4 Kaltwasserzulauf  | 10 Manometeranschluss                   |
| 5 Absperrventil     | 11 Absperrventil                        |
| 6 Trinkwasserfilter | 12 Sicherheitsventil (bauteilgeprüft)   |

## 5.8 Kondensatablauf anschließen



### GEFAHR

#### Ausströmende Abgase!

Ersticken und Gefahr von schweren bis lebensgefährlichen Vergiftungen.

- ▶ Siphon und Neutralisationsbox vor Inbetriebnahme mit Wasser füllen.

### 5.8.1 Siphon anschließen

- ▶ Überwurfmutter Siphon (2) locker schrauben, auf korrekten Sitz der Doppelkeildichtung achten.
- ▶ Sicherungsklammer (1) am Kondensatablaufstutzen öffnen.
- ▶ Siphon bis zum Anschlag auf Kondensatablaufstutzen stecken.
- ▶ Überwurfmutter Siphon (2) festschrauben.
- ▶ Sicherungsklammer (1) am Kondensatablaufstutzen schließen und verriegeln.
- ▶ Ablaufschlauch mit Siphon und bauseitigen Ablauf verbinden.
- ▶ Auf stetiges Gefälle und Entlüftung achten.

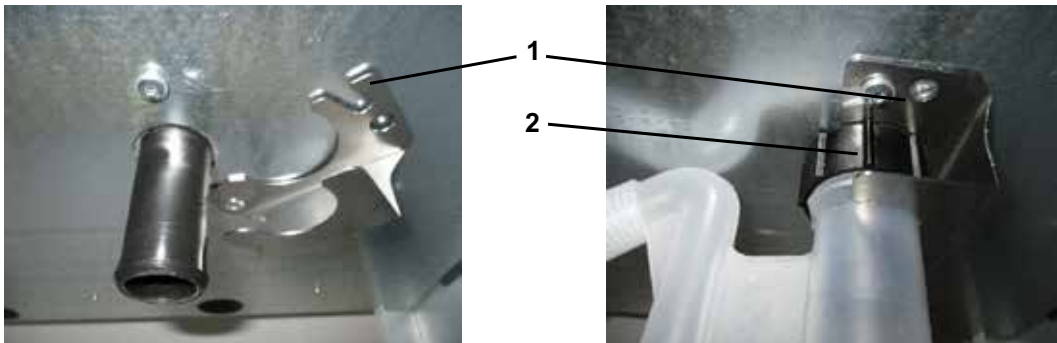


Abb. 5.11 Siphon mit Sicherungsklammer

1 Sicherungsklammer

2 Überwurfmutter Siphon

### 5.8.2 Kondensatpumpe anschließen

- ▶ Ablaufschlauch des Siphons in Kondensatpumpe leiten.

# Montage

- ▶ Kondensatpumpe und bauseitigen Ablauf verbinden.

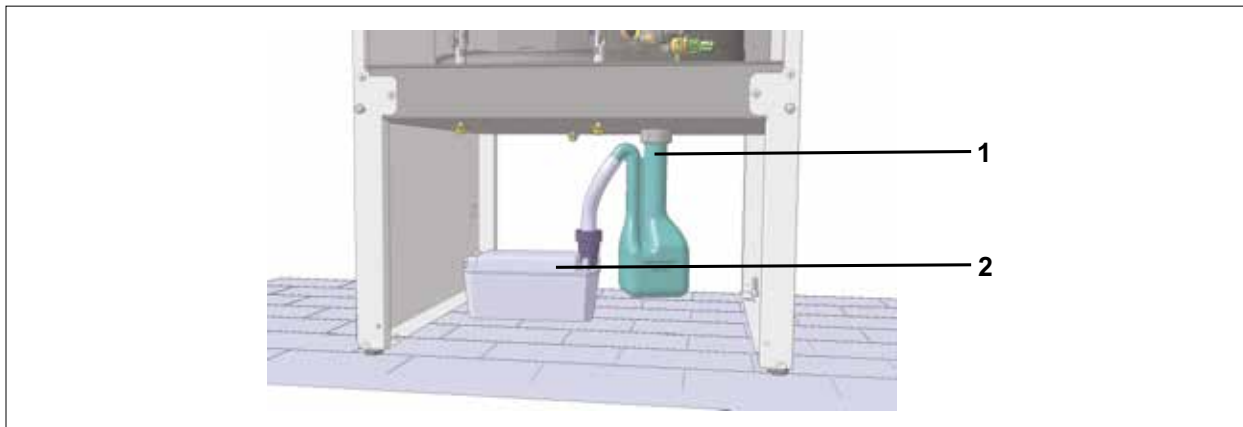



Abb. 5.12 Siphon mit Kondensatpumpe

1 Siphon

2 Kondensatpumpe

## 5.8.3 Neutralisationsbox anschließen

 Montageanleitung Neutralisationsbox

### **HINWEIS** **Auslaufendes Wasser!**

Wasserschäden

- ▶ Neutralisationsbox auf Dichtheit prüfen.

- ▶ Um die Dichtheit der Neutralisationsbox zu prüfen, Neutralisationsbox vor Inbetriebnahme mit Wasser füllen.

✓ Alle Anschlüsse sind dicht montiert.

- ▶ Montageanleitung Neutralisationsbox beachten!

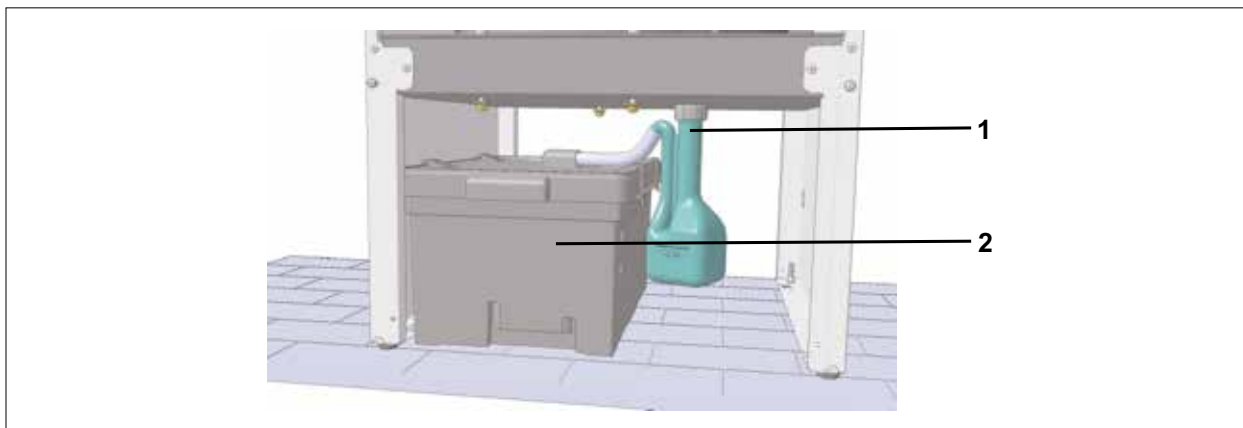


Abb. 5.13 Siphon mit Neutralisationsbox

1 Siphon

2 Neutralisationsbox (optional mit Kondensatpumpe)

## 5.9 Gas anschließen

### **WARNUNG** **Explosions-, Erstickungs- und Vergiftungsgefahr bei Dichtheitsprüfung!**

Gasbrennerarmatur kann beschädigt werden.

- ▶ Gasbrennerarmaturen am Gasbrenner mit maximal 150 mbar / 0,015MPa abdrücken.

Voraussetzung:

- Wärmeerzeuger entspricht der örtlich vorhandenen Gasgruppe. („Tab. 5.2 Werkseinstellungen Gasart“)

- ▶ Gasleitung vor Anschluss des Wärmeerzeugers von Rückständen reinigen.
- ▶ Gaskugelhahn mit Brandschutzeinrichtung verwenden.

# Montage

- ▶ Gaskugelhahn vor dem Wärmeerzeuger frei zugänglich montieren.



Abb. 5.14 Gaskugelhahn Eckform (Zubehör)



Abb. 5.15 Gaskugelhahn Durchgangsform (Zubehör)

- ▶ Bauteilgeprüften Gasströmungswächter (GS) unmittelbar hinter der Hauptabsperrvorrichtung oder dem Gas-Druckregelgerät einbauen.

Gerätetyp	Strömungswächter
TGB-2-20	GS 4
TGB-2-30	GS 6
TGB-2-40	GS 6

Tab. 5.1 Bauseitiger Strömungswächter

- ▶ Verlegung der Gasleitung sowie der gasseitige Anschluss nur von einem konzessionierten Gasinstallateur durchführen lassen.
- ▶ Vor Inbetriebnahme die Rohrverbindungen und Anschlüsse gemäß TRGI gasseitig auf Dichtheit prüfen.
- ▶ Bei Druckprüfung der Gasleitung den Gaskugelhahn am Wärmeerzeuger schließen.
- ▶ Nur DVGW-zugelassene, schaumbildende Lecksuchsprays verwenden.

## 5.9.1 Werkseinstellung Gasgruppe

Gasart	WS	Info
Erdgas E/H	11,4 - 15,2 kWh/m <sup>3</sup> = 40,9 - 54,7 MJ/m <sup>3</sup>	
Erdgas LL	9,5 - 12,1 kWh/m <sup>3</sup> = 34,1 - 43,6 MJ/m <sup>3</sup>	gilt nicht für AT
Flüssiggas P	20,2 - 21,3 kWh/m <sup>3</sup> = 72,9 - 76,8 MJ/m <sup>3</sup>	

Tab. 5.2 Werkseinstellungen Gasart

# Montage

## 5.10 Luft-/Abgasführung anschließen

- ▶ Hinweise zur Planung „4.5 Luft-/Abgasführung“ beachten.

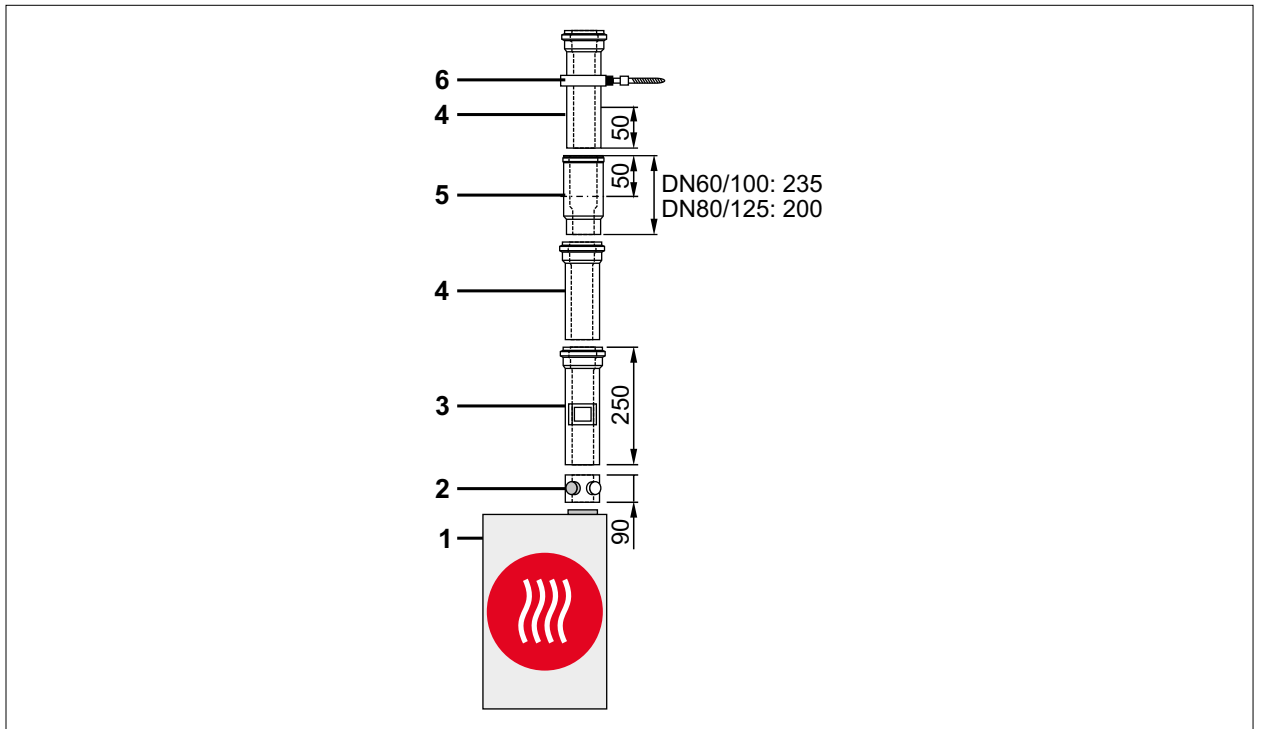


Abb. 5.16 Beispiel Luft-/Abgasführung [mm]

- |   |                                       |   |                  |
|---|---------------------------------------|---|------------------|
| 1 | Wärmeerzeuger                         | 4 | Luft-/Abgasrohr  |
| 2 | Geräteanschluss mit Abgas-Messöffnung | 5 | Trennvorrichtung |
| 3 | Revisionsstück                        | 6 | Abstandschelle   |

### 5.10.1 Luft-/Abgasführung montieren

 Montagehinweise Luft-/Abgassystem



#### HINWEIS

##### Zu geringes Gefälle der Luft-/Abgasführung!

Korrosion von Bauteilen oder Betriebsstörungen.

- ▶ Luft-/Abgasführung mit mind. 3° Neigung (6 cm/m) zum Wärmeerzeuger montieren.
- ▶ Dem Luft-/Abgassystem beiliegenden Montagehinweise beachten.
- ▶ Keinesfalls beschädigte Teile einbauen.
- ▶ Abgasseitigen Verbindungen durch Muffe und Dichtung herstellen.
- ▶ Auf einwandfreien Sitz der Dichtungen achten.
- ▶ Muffen immer gegen die Fließrichtung des Kondensats anordnen.
- ▶ Abgasrohr immer auf der glatten Seite kürzen, **nicht** auf Muffenseite.
- ▶ Abgasrohre nach dem Kürzen abschrägen oder anfasen, damit eine dichte Montage der Rohrverbindungen gewährleistet ist.
- ▶ Verunreinigungen vor Montage entfernen.
- ▶ Alle Luft-Abgasrohr-Verbindungen vor Montage mit z. B. Seifenlauge benetzen oder geeignetem, silikonfreiem Gleitmittel einfetten.
- ▶ Leitungen mit Abstandschellen fixieren.

#### Geräteanschluss mit Abgas-Messöffnung anschließen

- ▶ Geräteanschluss mit Abgas-Messöffnung (2) (Abb. 5.10 Beispiel Luft-/Abgasführung [mm]) grundsätzlich am Anschluss des Wärmeerzeugers (1) montieren.

#### Revisionsstück montieren

Ist eine Revisionsöffnung für die Luft-/Abgasführung gefordert:

- ▶ Luft-/Abgasrohr mit Revisionsöffnung einbauen.

## Trennvorrichtung montieren

- ▶ Trennvorrichtung (6) (Abb. 5.10 Beispiel Luft-/Abgasführung [mm]) bis zum Anschlag in die vorhergehende Muffe (5) schieben.
- ▶ Nachfolgendes Luft-/Abgasrohr (5) 50 mm in die Muffe der Trennvorrichtung (6) schieben.
- ▶ Luft-/Abgasrohr (5) in dieser Position unbedingt fixieren, z. B. mit Abstandschelle (7) oder luftseitig mit Sicherungsschraube.

## Abstand und Versatz berechnen

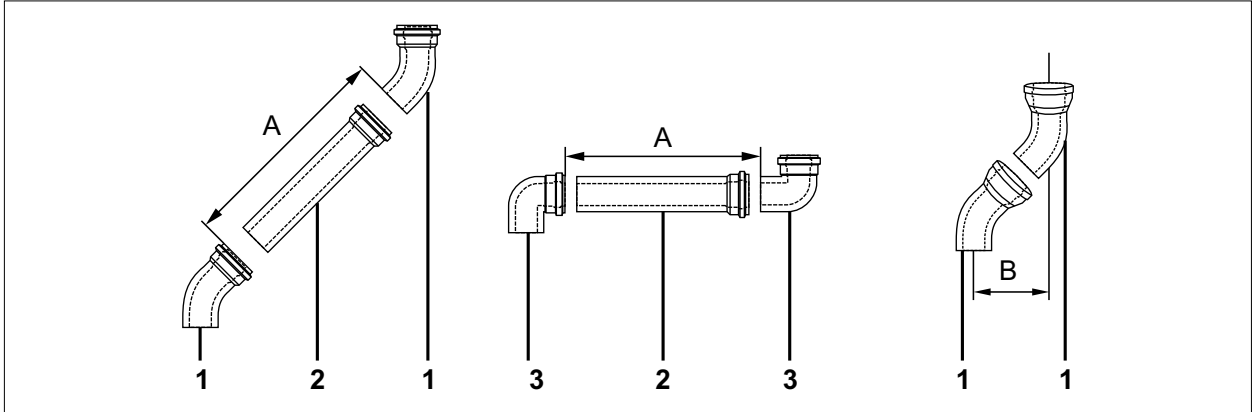


Abb. 5.17 Länge Luft-/Abgasrohr

- A** Abstand 2 Bogen 45°  
**B** Versatz 3 Bogen 87°  
**1** Länge Luft-/Abgasrohr
- ▶ Abstand (**A**) bestimmen.
  - ▶ Länge Luft-/Abgasrohr (**1**) immer ca. 100 mm länger als Abstand (**A**).
  - ▶ Versatz (**B**) berücksichtigen.

Bogen	B
87°	mindestens 205mm
45°	mindestens 93mm

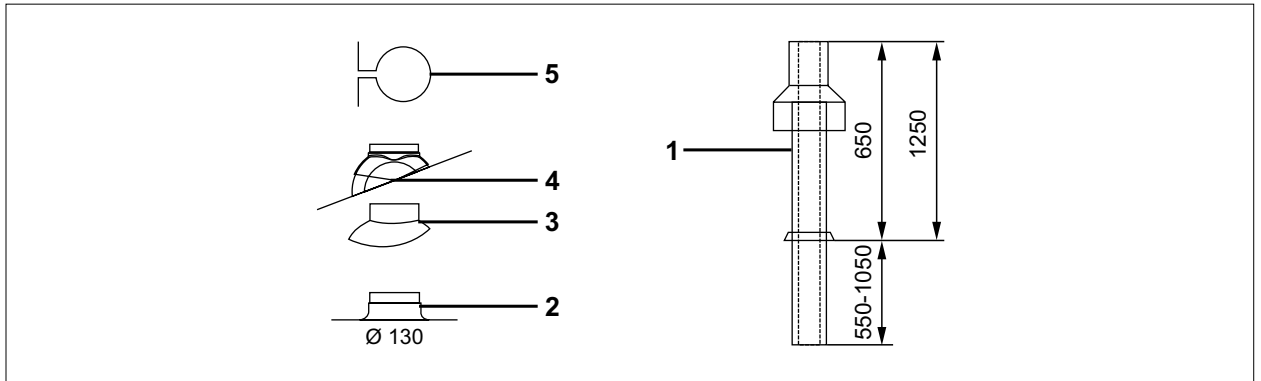
Tab. 5.3 Versatz Bogen

## Luft-/Abgasführung in vorhandenen Schornstein/Schacht einbauen

- ▶ Den lichten Abstand der Abgasleitung zur Schachtwandung beachten (Abb. 4.3 Minimale Schachtgrößen).
- ▶ Abgasleitungen, Befestigungsbänder und Abstandhalter so in Schächte und Kanäle einbauen, dass Prüfung und Reinigung des belüfteten Schachtquerschnittes sichergestellt ist.
- ▶ Reinigungsöffnungen in Schächten mit Schornsteinreinigungsverschlüssen (nur mit zugelassenem Prüfzeichen) verschließen.
- ▶ Die Mündung von Abgasleitungen in Schächten so ausbilden, dass Folgendes sicher gestellt ist:
  - Kein Eindringen des Niederschlag
  - Einwandfreies Abströmen der Hinterlüftung
- ▶ Bei abnehmbaren Abdeckungen darauf achten, dass sie ohne Werkzeug abnehmbar und gegen Herabfallen gesichert sind.

# Montage

## 5.10.2 Dachdurchführung montieren



**Abb. 5.18 Dachdurchführung [mm]**

- |   |                                   |   |                   |
|---|-----------------------------------|---|-------------------|
| 1 | Dachdurchführung                  | 4 | Universalpfanne   |
| 2 | Flachdachkragen                   | 5 | Befestigungsbügel |
| 3 | Adapter für „Klöber Grundplatten“ |   |                   |

**i** Die Dachdurchführung (1) nur im Originalzustand einbauen. Änderungen sind nicht zulässig. Universalpfanne (4) mit Adapter für „Klöber Grundplatten“ (3) kombinierbar.

- ▶ Flachdachkragen (2) in Dachabdeckung einkleben.
- ▶ Bei Universalpfanne (4) den Einbauhinweis zur Dachschräge auf der Haube beachten.
- ▶ Dachdurchführung (1) von oben durch das Dach führen.
- ▶ Dachdurchführung mit Befestigungsbügel (5) am Balken oder Mauerwerk senkrecht befestigen.

## 5.11 Elektroanschluss



### **GEFAHR**

#### **Elektrische Spannung auch bei ausgeschaltetem Betriebsschalter!**

Todesfolge durch Stromschläge

- ▶ Gesamte Anlage allpolig spannungsfrei schalten (z. B. an der bauseitigen Sicherung oder einem Hauptschalter, Heizungsnotschalter).
- ▶ Spannungsfreiheit kontrollieren.
- ▶ Anlage gegen Wiedereinschalten sichern.

### 5.11.1 Allgemeine Hinweise Elektroanschluss

- ▶ Fühlerleitungen nicht zusammen mit 230V-Leitungen verlegen.
- ▶ Anschlussleitungen und Kabel zugentlasten.

### 5.11.2 Netzanschluss

Anschlusskabel: flexibel, 3 x 1,0 mm<sup>2</sup> oder starr, maximal 3 x 1,5 mm<sup>2</sup>.

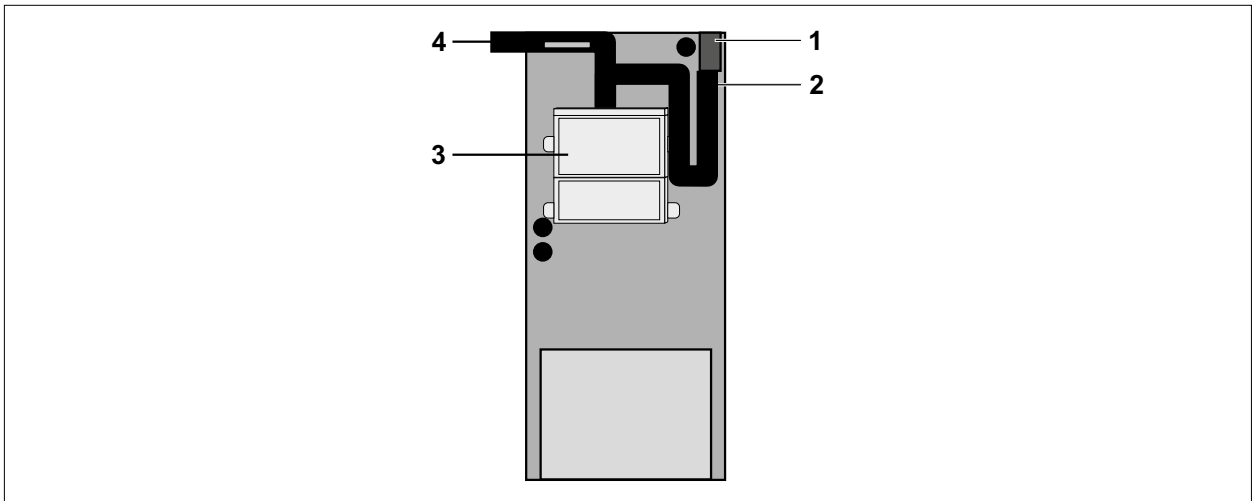
Maximale Strombelastbarkeit der Ausgänge beträgt 1,5 A. Im Gesamten 4A nicht überschreiten.

- ▶ Bei Festanschluss das Netz über eine Trennvorrichtung (z. B. Sicherung, Heizungsnotschalter) mit mindestens 3 mm Kontaktabstand anschließen.

# Montage

## 5.11.3 Auslieferungszustand Elektroanschlusskasten

Der Elektroanschlusskasten ist im Lieferzustand an der Rückwand des Wärmeerzeugers angebaut. Die Regel-, Steuer- und Sicherheitseinrichtungen sind fertig verdrahtet und geprüft.

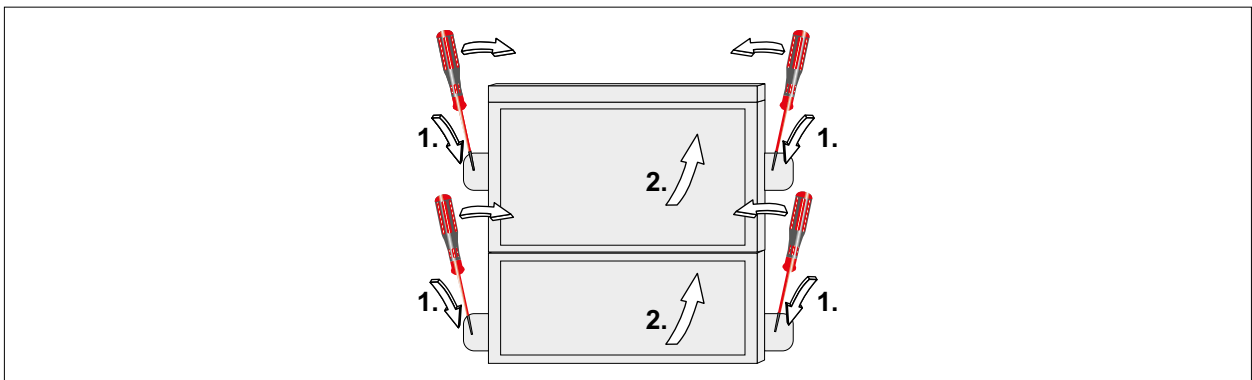


**Abb. 5.19 TGB-2 Elektroanschlusskasten bei Auslieferung**

- |   |   |   |   |
|---|---|---|---|
| 1 | Öffnung für Kabeldurchführung Wärmeerzeuger | 3 | Elektroanschlusskasten rückseitig (werkseitig)                  |
| 2 | Leitungen für Anschlüsse Wärmeerzeuger      | 4 | Leitungen für Anschlüsse Schichtladespeicher und Kondensatpumpe |

## 5.11.4 Elektroanschlusskasten demontieren

Bei Bedarf den Elektroanschlusskasten an der Wand links, rechts oder über dem Wärmeerzeuger montieren.



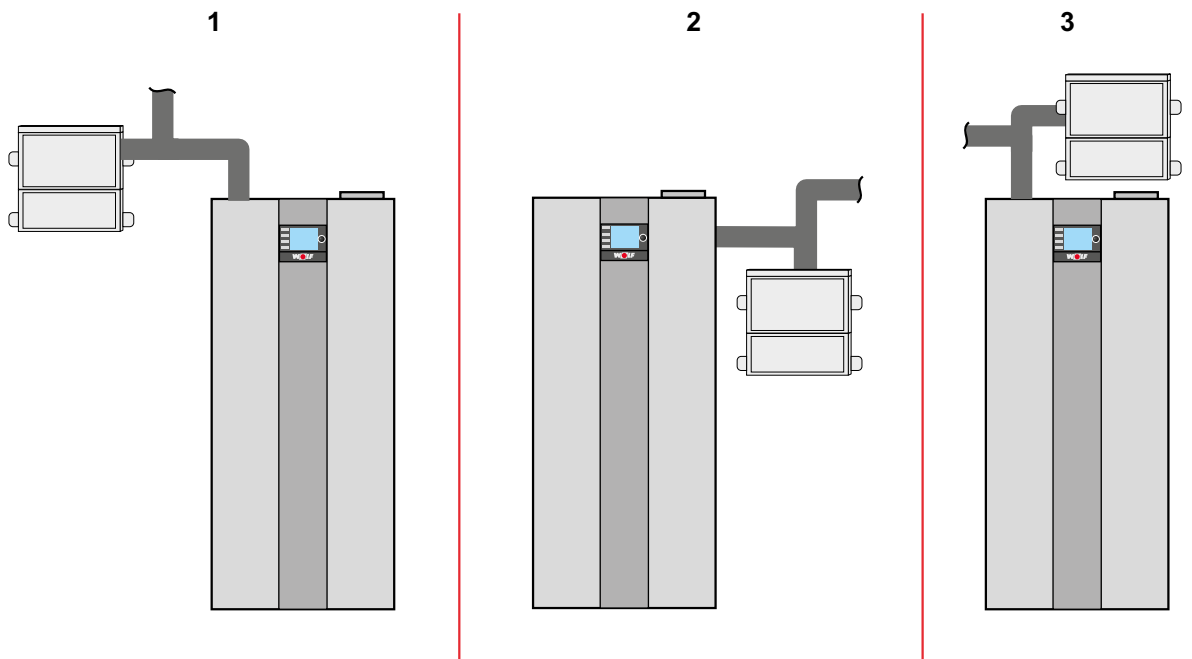
**Abb. 5.20 Elektroanschlusskasten öffnen**

Dazu Elektroanschlusskasten an der Rückseite des Wärmeerzeugers demontieren.

- ▶ Mit dem Schraubendreher die Kunststoffabdeckung aushebeln (1).
- ▶ Deckel abnehmen (2).
- ▶ Elektroanschlusskasten abnehmen.



## 5.11.5 Elektroanschlusskasten an der Wand montieren



**Abb. 5.21 Montagepositionen Elektroanschlusskasten an der Wand**

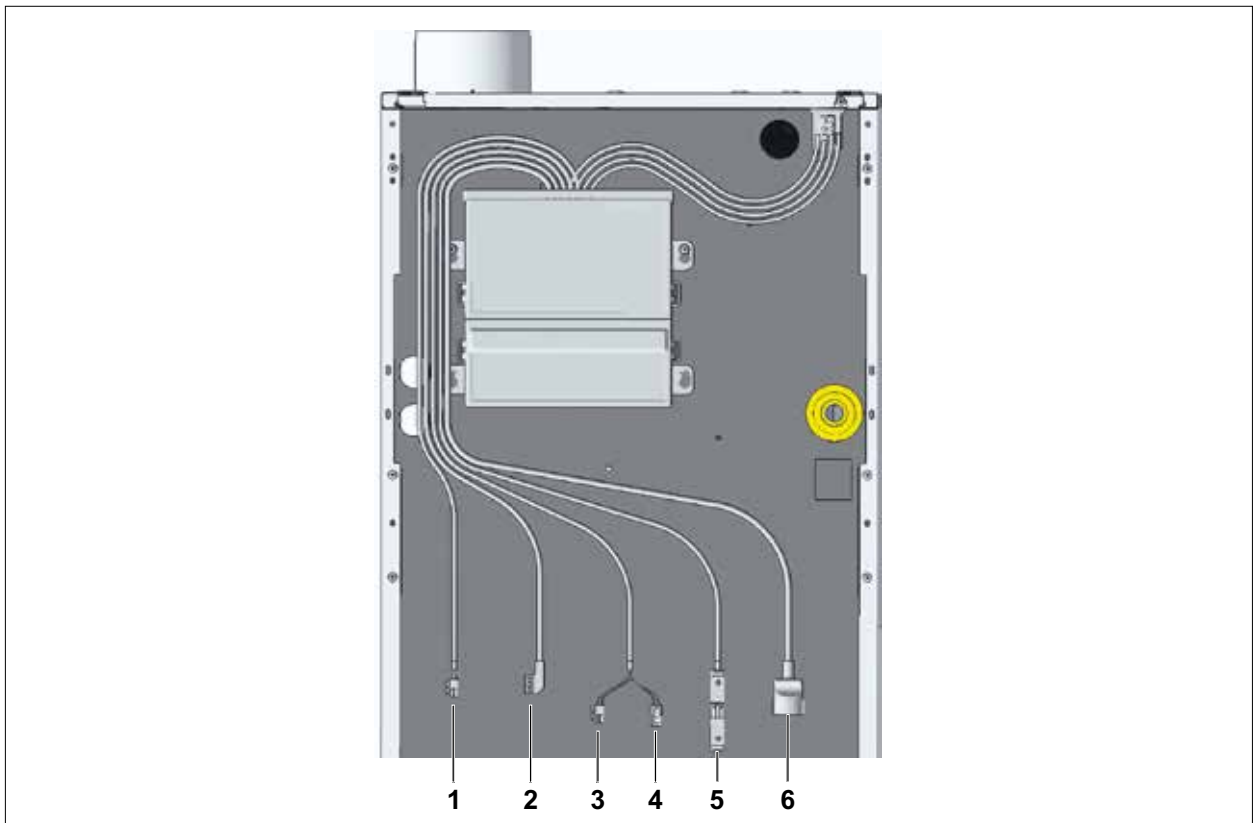
- 1** Elektroanschlusskasten mit Ausgang rechts      **3** Elektroanschlusskasten mit Ausgang links  
**2** Elektroanschlusskasten mit Ausgang oben

- ▶ Kabelausgang im Elektroanschlusskasten rechts **(1)**, oben **(2)** oder links **(3)** legen.
- ▶ Zugentlastung in den Einlegeteilen einschrauben.
- ▶ Anschlusskabel ca. 70 mm abisolieren.
- ▶ Kabel durch Zugentlastung schieben
- ▶ Zugentlastung festschrauben.
- ▶ Entsprechende Adern am Rast5-Stecker anschließen.
- ▶ Einlegeteile in Anschlusskastengehäuse stecken.
- ▶ Rast5-Stecker einstecken.
- ▶ Deckel montieren.

# Montage

## 5.11.6 Elektroanschlusskasten anschließen

► Elektroanschluss des Anschlusskastens gemäß Bild vornehmen.

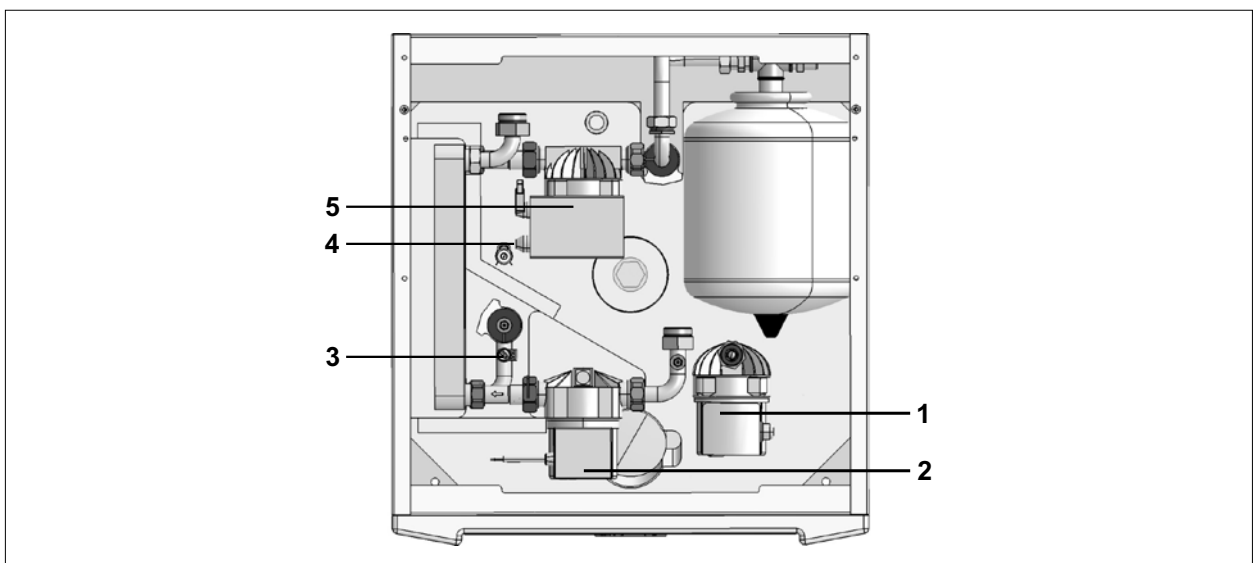


**Abb. 5.22 Elektroanschluss des Anschlusskastens**

- |   |                                |
|---|--------------------------------|
| 1 PWM-Signal für drehzahlgeregelte Heizkreispumpe | 4 Schichtladefühler            |
| 2 geregelte Schichtladepumpe TS                   | 5 Alarmschalter Kondensatpumpe |
| 3 Steuersignal Schichtladepumpe                   | 6 Netzstecker Kondensatpumpe   |

## Speicher TS/TR elektrisch anschließen

► Elektroanschluss am Schichtenspeicher TS gemäß Bild vornehmen.

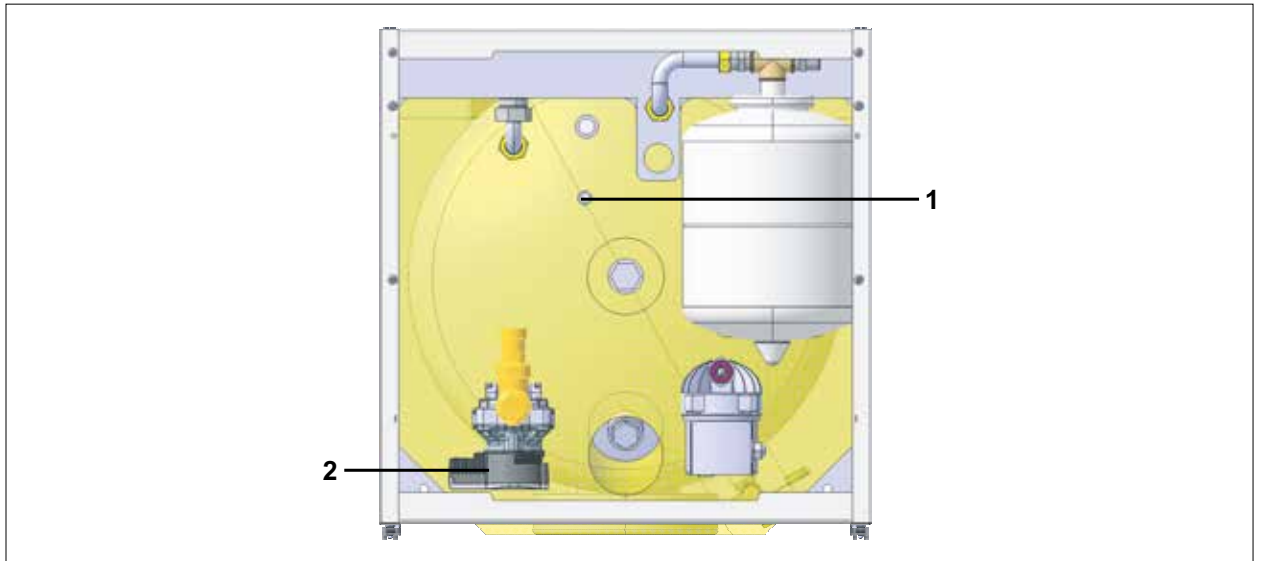


**Abb. 5.23 Elektroanschluss am Schichtenspeicher TS**

- |                               |                                 |
|-------------------------------|---------------------------------|
| 1 Zirkulationspumpe (Zubehör) | 4 Steuersignal Schichtladepumpe |
| 2 Speicherladepumpe           | 5 geregelte Schichtladepumpe TS |
| 3 Schichtladefühler           |                                 |

# Montage

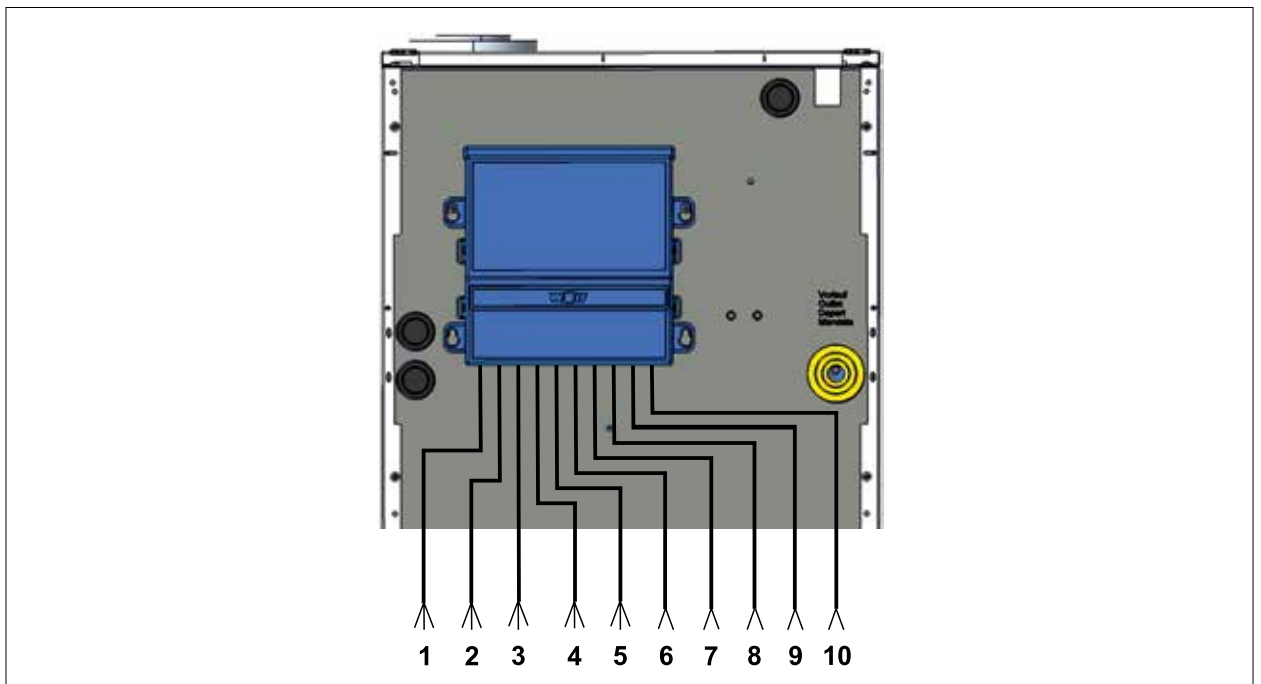
- Elektroanschluss am Rohrwendelspeicher TR gemäß Bild vornehmen.



**Abb. 5.24 Elektroanschluss am Rohrwendelspeicher TR**

- 1** Speicherfühler **2** Speicherladepumpe

- Elektroanschluss am Elektroanschluss Reglungskasten gemäß Bild vornehmen.



**Abb. 5.25 Elektroanschluss Reglungskasten**

- |                                    |                                      |
|------------------------------------|--------------------------------------|
| <b>1</b> Netzanschluss 230 V       | <b>6</b> E1 Parametrierbarer Eingang |
| <b>2</b> Z1 Anschluss 230 V        | <b>7</b> E2 Sammelfühler             |
| <b>3</b> Zubringer-/Heizkreispumpe | <b>8</b> Außenfühler                 |
| <b>4</b> Speicherladepumpe         | <b>9</b> Speicherfühler              |
| <b>5</b> A1 Parametrierb. Ausgang  | <b>10</b> eBus                       |

# Montage

## Klemmenbelegung im Elektroanschlusskasten

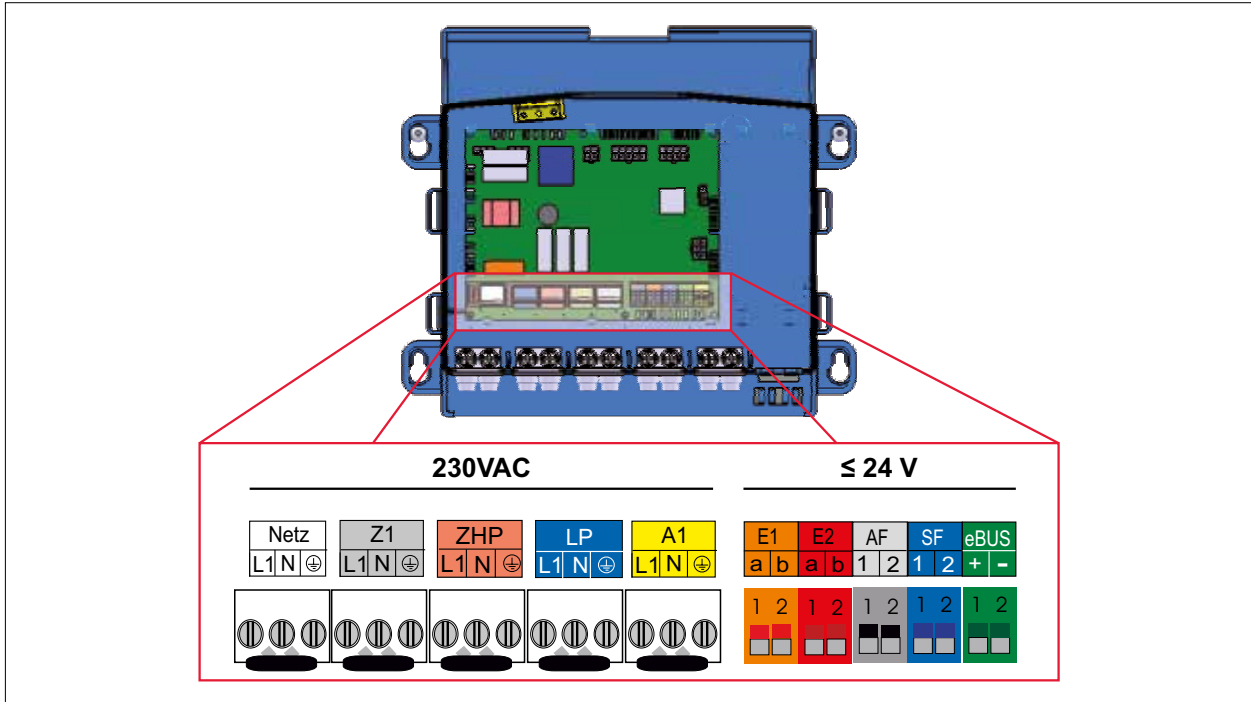


Abb. 5.26 Klemmenbelegung Elektroanschlusskasten

Klemme	Erklärung
Netz	Netzanschluss
Z1	230V Ausgang wenn Betriebsschalter ein Je Ausgang maximal 1,5A, in Summe nicht mehr als 600 VA
ZHP	Ansteuerung Zubringer-/Heizkreispumpe Je Ausgang maximal 1,5A, in Summe nicht mehr als 600 VA
LP	Speicherladepumpe Je Ausgang maximal 1,5A, in Summe nicht mehr als 600 VA
A1	Parametrierbarer Ausgang (HG14) 230 VAC z. B. Zirkulationspumpe Je Ausgang maximal 1,5A, in Summe nicht mehr als 600 VA
E1	Parametrierbarer Eingang (HG13) z. B. Abgasklappe oder Raumthermostat
E2	5kNTC Sammelfühler = Weiche Alternativ 0-10V Ansteuerung z. B. 8V = 80% Heizleistung Am <b>Eingang E2</b> nur eine externe Spannung von max. 10V anlegen, ansonsten wird die Regelungsplatine zerstört 1(a) = 10V, 2(b) = GND.
AF	5kNTC Außentemperaturfühler
SF	5kNTC Speichertemperaturfühler
eBus	(WOLF-Regelungszubehör z. B. BM-2, MM-2, KM-2, SM1-2, SM2-2)



### HINWEIS

#### Erhöhte elektromagnetische Einkopplung am Montageort!

Mögliche Fehlfunktionen in der Regelung.

- ▶ Fühler- und eBus-Leitungen mit Schirmung ausführen.
- ▶ Den Leitungsschirm in der Regelung einseitig auf PE-Potential klemmen.

## 5.12 Heizungsanlage befüllen und auf Dichtheit prüfen



### HINWEIS

#### Auslaufendes Wasser!

Wasserschäden

- ▶ Alle hydraulischen Verrohrungen auf Dichtheit prüfen.

Zur Gewährleistung einer einwandfreien Funktion des Wärmeerzeugers ist eine ordnungsgemäße Befüllung und eine vollständige Entlüftung notwendig.

# Montage

## Vorbereitung

- ▶ Heizungssystem vor Anschluss des Wärmeerzeugers durchspülen. Dadurch werden Rückstände wie Schweißperlen, Hanf, Kitt usw. aus den Rohrleitungen entfernt.
- ▶ Entlüfterkappe am Speicher TS/TR öffnen.
- ▶ Verschlusskappe am Entlüfter im Wärmeerzeuger eine Umdrehung öffnen.
- ▶ Alle Heizkörperventile öffnen.
- ▶ Wasserqualität beachten (Tab. 4.3).

### 5.12.1 Heizungsanlage befüllen

- ▶ Gesamtes Heizsystem (Heizkreis, Wärmeerzeuger, Speicher) im kalten Zustand langsam über den KFE-Hahn am Heizungsrücklauf auf etwa 2 bar / 0,2 MPa (1,5 bis 2,5 bar / 0,15 bis 0,25 MPa) auffüllen
- ▶ Druckausdehnungsgefäß langsam öffnen.

### 5.12.2 Hydraulische Verrohrungen auf Dichtheit prüfen

Prüfkriterien	Einheit	Wert	Maßnahmen
Prüfdruck heizwasserseitig maximal	bar / MPa	4 / 0,4	-
Wärmeerzeuger werkseitig geprüft	bar / MPa	4,5 / 0,45	-
Mindestanlagendruck	bar / MPa	1,0 / 0,1	-
Sicherheitsventil	bar / MPa	3 / 0,3	▶ Absperrhähne im Heizkreis zum Wärmeerzeuger absperren
Anlagendruck	bar / MPa	<1,5 / 0,15	▶ Wasser nachfüllen.

### 5.13 pH-Wert kontrollieren

Durch chemische Reaktionen verschiebt sich der pH-Wert:

- ▶ Den pH-Wert 8 - 12 Wochen nach der Inbetriebnahme kontrollieren.
- ▶ Wert vergleichen (4.3.2).

pH-Wert liegt im angegebenen Bereich:

- ▶ Keine Maßnahmen erforderlich.

pH-Wert liegt nicht im angegebenen Bereich:

- ▶ Maßnahmen treffen.
- ▶ Zusatzstoffe zur Alkalisierung beifügen

### 5.14 Regelungsmodule

Mit den Regelungsmodulen werden spezifische Parameter des Wärmeerzeugers eingestellt oder angezeigt.

#### Bedienmodul BM-2

Dieses Regelungsmodul kommuniziert über eBus mit allen angeschlossenen Erweiterungsmodulen und mit dem Wärmeerzeuger.

#### Anzeigemodul AM

Dieses Regelungsmodul dient als Anzeige für den Wärmeerzeuger.

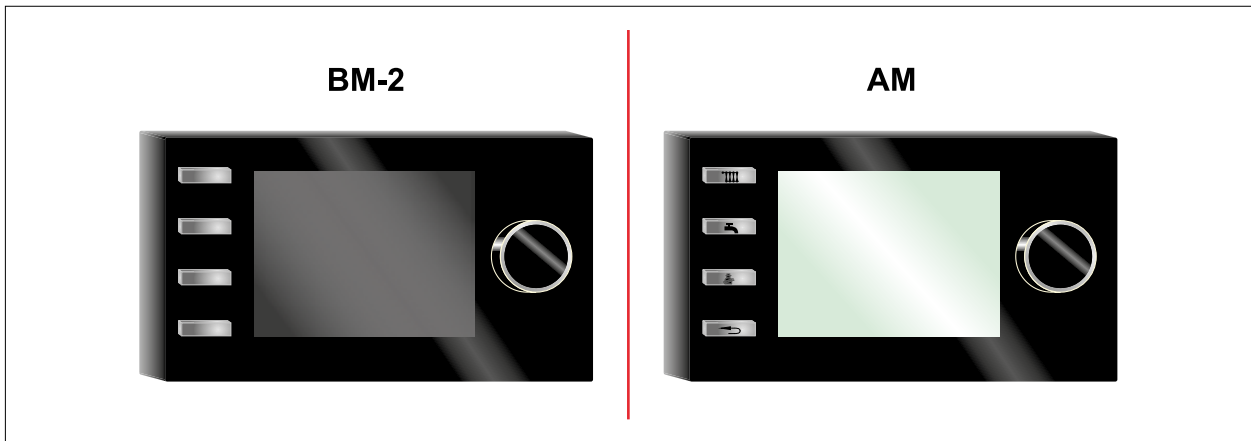


Abb. 5.27 Mögliche Regelungsmodule

# Montage

## 5.14.1 Steckplatz auswählen

**i** Für den Betrieb muss entweder ein Anzeigemodul AM oder ein Bedienmodul BM-2 am Wärmeerzeuger eingesteckt sein.

► Steckplatz für das jeweilige Regelungsmodul wählen.

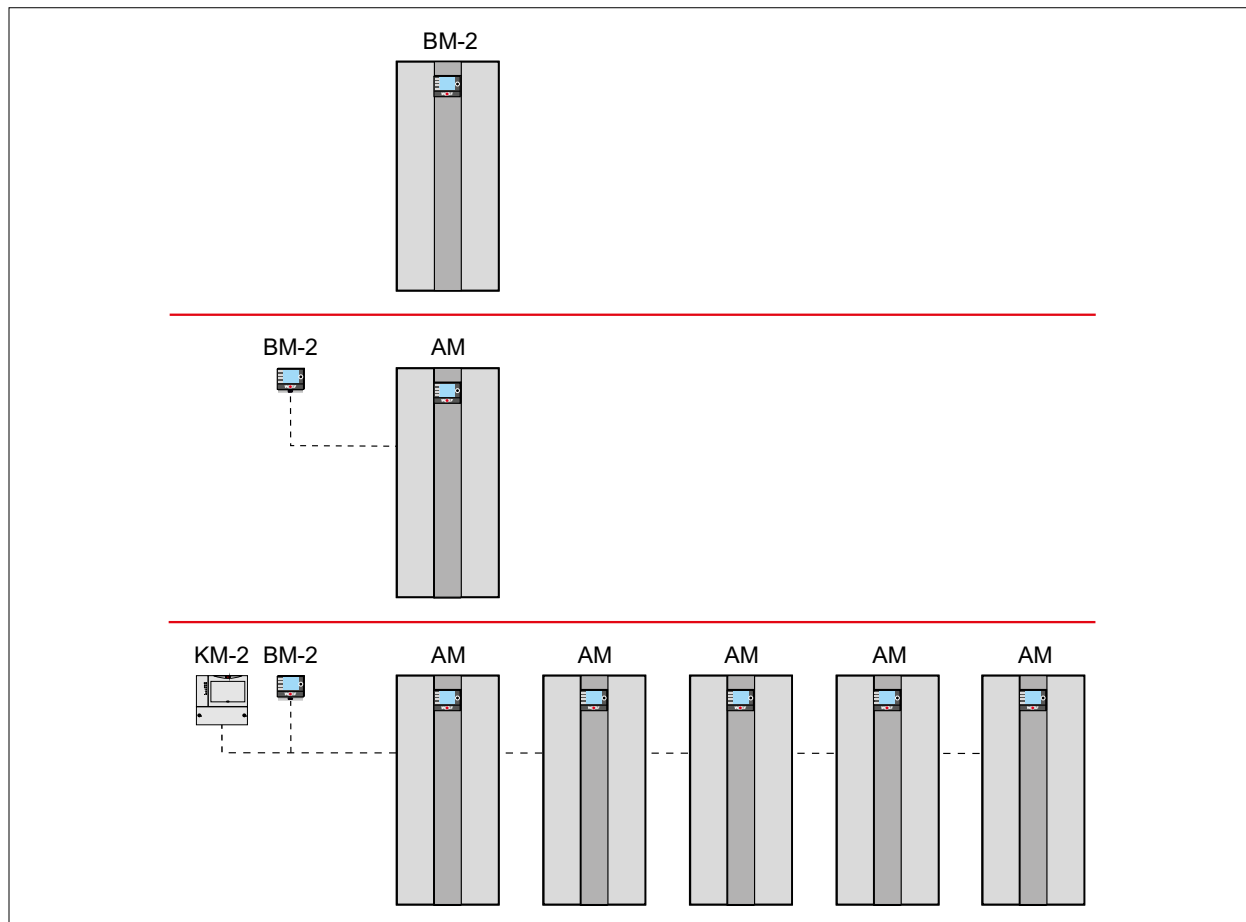


Abb. 5.28 Mögliche Steckplätze für Regelungsmodule

## 6 Inbetriebnahme



### **GEFAHR**

#### **Ausströmendes Gas!**

Explosionsgefahr bei Gasaustritt.

Ersticken und Gefahr von schweren bis lebensgefährlichen Vergiftungen.

- ▶ Bei Gasgeruch Gashahn schliessen.
- ▶ Fenster und Türen öffnen.
- ▶ Zugelassenen Fachbetrieb benachrichtigen.



### **GEFAHR**

#### **Ausströmende Abgase!**

Ersticken und Gefahr von schweren bis lebensgefährlichen Vergiftungen.

- ▶ Einwandfreie Montage und Dichtheit des Abgaszubehörs prüfen.
- ▶ Siphon mit Wasser füllen.



### **HINWEIS**

#### **Unqualifiziertes Personal!**

Anlagenschäden.

- ▶ Erste Inbetriebnahme und Bedienung des Wärmeerzeugers durch einen Fachhandwerker durchführen lassen.
- ▶ Betreiber durch einen Fachhandwerker einweisen (lassen).



### **WARNUNG**

#### **Wasserseitiger Überdruck!**

Verletzungen am Körper durch hohen Überdruck am Wärmeerzeuger, Ausdehnungsgefäßen, Fühler und Sensoren.

- ▶ Alle Hähne schließen.
- ▶ Wärmeerzeuger ggf. entleeren.
- ▶ Sicherheitshandschuhe benutzen.



### **HINWEIS**

#### **Auslaufendes Wasser!**

Wasserschäden.

- ▶ Alle hydraulischen Verrohrungen auf Dichtheit prüfen.

WOLF empfiehlt die Inbetriebnahme durch den WOLF-Kundendienst.

## 6.1 Inbetriebnahme vorbereiten

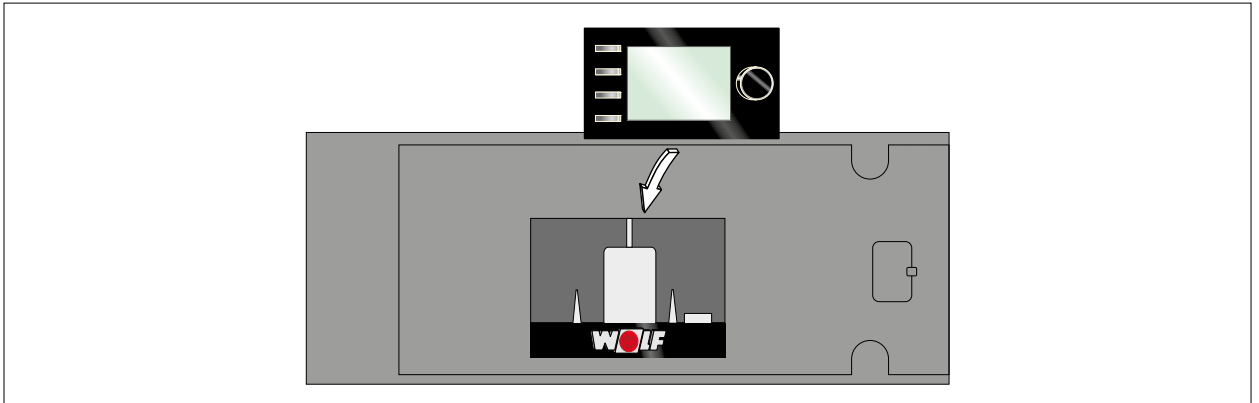
- ▶ Einwandfreie Montage und Dichtheit des Abgaszubehörs prüfen.
- ▶ Siphon abschrauben, abnehmen und mit Wasser auffüllen.
- ▶ Siphon anschrauben, korrekten Sitz der Dichtung prüfen, Anzugsmoment Verschraubung 5 Nm
- ✓ Wasser tritt am seitlichen Ablauf aus.
- ▶ Elektrische und hydraulische Anschlüsse prüfen.
- ▶ Schieber und Absperrorgane im Heizwasserkreislauf geöffnet.
- ▶ Alle Heizkreise gespült.
- ▶ Einspeisungen allpolig gemäß den technischen Daten abgesichert.
- ▶ Wärmeerzeuger und Anlage auf wasserseitige Dichtheit prüfen.



# Inbetriebnahme

## 6.2 Regelungsmodul einstecken / Wärmeerzeuger einschalten

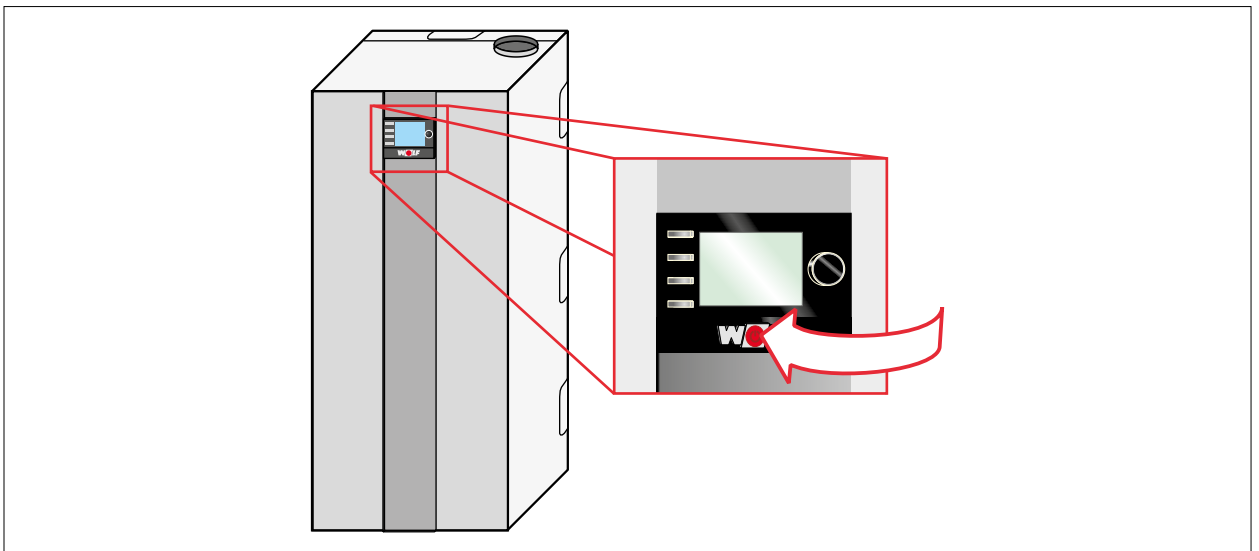
### 6.2.1 Regelungsmodul einstecken



**Abb. 6.1** Regelungsmodul einstecken

- ▶ Regelungsmodul über dem WOLF-Logo aufstecken.
- ▶ Verkleidung montieren (Abb. 5.3).

### 6.2.2 Wärmeerzeuger einschalten



**Abb. 6.2** Betriebsschalter

- ▶ Betriebsschalter drücken.
- ✓ Inbetriebnahmeassistent wird gestartet.

## 6.3 Anlage konfigurieren



- Montage- und Bedienungsanleitung für den Fachhandwerker Bedienmodul BM-2
- Montage- und Bedienungsanleitung für den Fachhandwerker Anzeigemodul AM

Der Inbetriebnahmeassistent unterstützt bei folgenden Einstellungen:

- Sprache
- Benutzeroberfläche vereinfacht / erweitert
- Uhrzeit
- Datum
- Konfiguration der im eBus eingebundenen Module
- Wartungsmeldung
- Antilegionellenfunktion (Startzeit)


# Inbetriebnahme

- Warmwassermaximaltemperatur
- Konfiguration Heizgerät(e)
- ✓ Der Inbetriebnahmeassistent wird nach der letzten Konfiguration automatisch beendet.
- ▶ Zum erneuten Aufruf des Inbetriebnahmeassistenten einen Reset am Regelungsmodul durchführen.
- ▶ Abgasrohlänge bzw. Luft/Abgasrohlänge einstellen (HG45)

**i** Nur bei Regelungsmodulen, die im Wärmerezeuher eingesteckt sind, ist ein Parameter Reset durchführbar.

## 6.4 Heizkreis, Pumpen und Speicher TS/TR entlüften

### 6.4.1 Zubringer-/Heizkreispumpe entlüften

 Montageanleitung Zubringer-/Heizkreispumpe

- ▶ Entlüftungsfunktion an Zubringer-/Heizkreispumpe aktivieren.
- ▶ Anlage entlüften, Automatische Entlüfter auf Funktion prüfen.
- ▶ Anlagendruck kontrollieren.

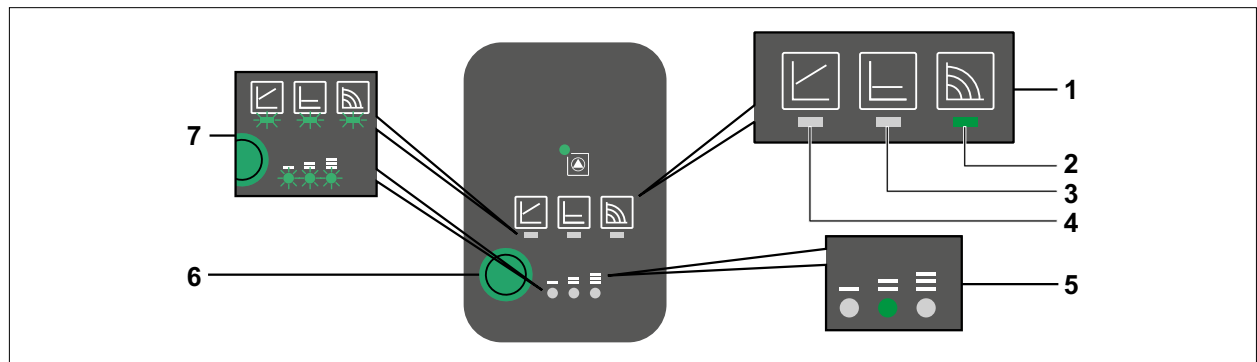
Anlagendruck über 1,5 bar / 0,15 MPa:

- ✓ Anlagendruck in Ordnung.

Anlagendruck unter 1,5 bar / 0,15 MPa:

- ▶ Wasser nachfüllen.

### 6.4.2 Heizkreis des Speichers entlüften



**Abb. 6.3 Speicherladepumpe**

- |                             |                      |
|-----------------------------|----------------------|
| 1 Betriebsmodus             | 5 Anzeige der Stufen |
| 2 Konstante Drehzahl        | 6 Bedientaste        |
| 3 Konstanter Differenzdruck | 7 LEDs               |
| 4 Variabler Differenzdruck  |                      |

▶ Betriebsmodus der Speicherladepumpe muss auf konstanter Differenzdruck (Stufe 2 oder 3) eingestellt sein.

Betriebsmodus (1) ist werksseitig auf konstanter Differenzdruck (2) Stufe 2 (5) eingestellt.

Betriebsmodus ist nicht auf Werkseinstellung:

- ▶ Bedientaste (6) drücken, nächste Stufe oder nächsten Betriebsmodus wird gewählt.

**i** Anlage vollständig bei maximaler Systemtemperatur entlüften.

- ▶ Im Menü Fachman → Relaiertest → LP aktivieren.
- ▶ Bedientaste der Speicherladepumpe für >3 Sekunden drücken.
- ✓ LEDs blinken.
- ✓ Pumpe läuft für 10 Minuten im Entlüftungsprogramm.
- ✓ Pumpe wechselt in den davor eingestellten Modus zurück.
- ▶ Im Menü Fachman → Relaiertest → LP deaktivieren.

## 6.5 Gasart prüfen / umstellen

Werkseitig ist der Kessel auf Erdgas E/H eingestellt.

Die Brennwertheizkessel sind für eine Zugabe von bis zu 20 Vol.-% Wasserstoff zum Erdgas (G20) als Brennstoff gemäß DVGW CERT ZP 3100 geeignet. aw

► Für Umbau der Gasart, Umrüstanleitung beachten.

Der Wärmeerzeuger ist mit folgender Gasdrosselblende abhängig von der Gasart ausgerüstet.

Wärmeerzeuger	Gasart	Gasdrosselblende Mischkammer	Mat.-Nr.	Gasdrosselblende Gaskombiventil	Mat.-Nr.
TGB-2-20	E	D 420 Himmelblau	1731818	keine	-
	LL	D 480 Grauweiß	1731853	keine	-
	P	D 410 Weißgrün	1731837	D 410 Weißgrün	1731837
TGB-2-30	E	D 580 Orange	1720532	keine	-
	LL	D 680 Lila	1731854	keine	-
	P	D 430 Grün	1720523	keine	-
TGB-2-40	E	D 650 Eisengrau	1731820	keine	-
	LL	D 780 Weiß	1720522	keine	-
	P	D 530 Messing	2075158	keine	-

Tab. 6.1 Übersicht Gasdrosselblenden



### GEFAHR

#### Falsche Gasdrosselblende!

Ersticken und Gefahr von schweren bis lebensgefährlichen Vergiftungen.

- Zum Gerät und Gasart passende Gasdrosselblende verwenden.
- Kontrolle ob richtige Gasdrosselblende installiert ist.



### WARNUNG

#### Beschädigte Gasdrosselblende!

Ersticken und Gefahr von schweren bis lebensgefährlichen Vergiftungen.

- Zustand der Gasdrosselblende prüfen.
- Keine beschädigte Gasdrosselblende verwenden.
- Defekte Gasdrosselblende austauschen.

## 6.6 Gasanschlussdruck (Gasfließdruck) prüfen

- Betriebsschalter Wärmeerzeuger ausschalten.
- Gaskugelhahn öffnen.
- Verschlusschraube am Messnippel (1) (Abb. 6.4) lockern und Gaszuleitung entlüften.
- Differenzdruckmessgerät oder U-Rohr-Manometer am Messnippel (1) an „+“ anschließen. Mit „-“ gegen Atmosphäre.
- Betriebsschalter Wärmeerzeuger einschalten.
- Parameter HG49 (obere Geräteleistung) aufrufen und abwarten bis die aktuelle Geräteleistung der Sollleistung entspricht.
- Anschlussdruck am Differenzdruckmessgerät ablesen.

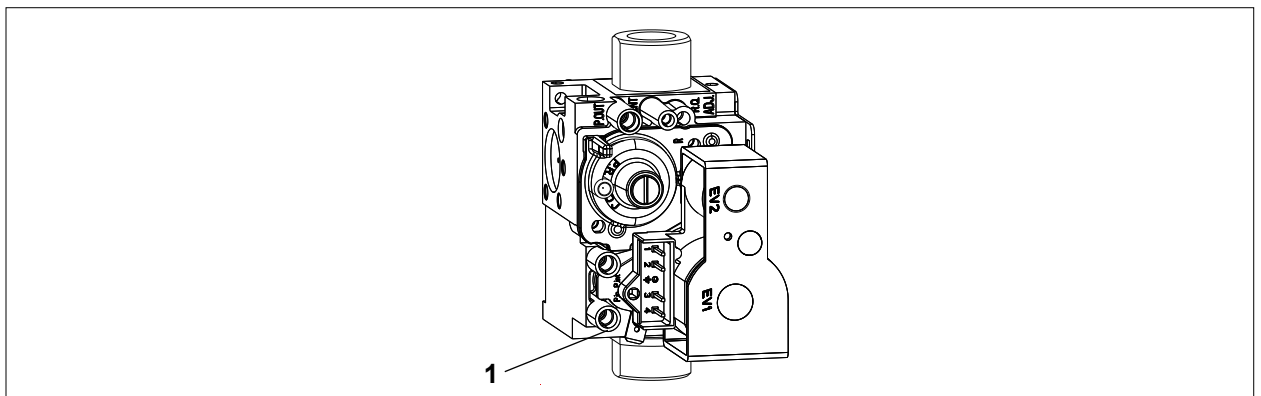


Abb. 6.4 Messnippel Gasdruck

# Inbetriebnahme

	Erdgas	Flüssiggas
Gasfließdruck	18-25 mbar / 0,0018-0,0025 MPa	43-58 mbar / 0,0048-0,0025 MPa

## Tab. 6.2 Gasfließdruck

- ▶ Betriebsschalter ausschalten.
- ▶ Gaskugelhahn schließen.
- ▶ Differenzdruckmessgerät abnehmen
- ▶ Messnippel mit Verschlusschraube **(1)** wieder dicht verschließen.
- ▶ Gaskugelhahn öffnen.
- ▶ Gasdichtheit des Messnippels prüfen.

### ⚠ HINWEIS

#### Fließdruck weicht von Tab. 6.2 ab

Es besteht die Gefahr von Fehlfunktionen und Störungen.

- ▶ Brennwerttherme nicht in Betrieb nehmen.
- ▶ Typengerechten Gasströmungswächter einbauen lassen.

## 6.7 Verbrennungsluftparameter prüfen

Bei Erstinbetriebnahme und Wartung ist nur eine Kontrollmessung von CO, CO<sub>2</sub> bzw. O<sub>2</sub> erforderlich.

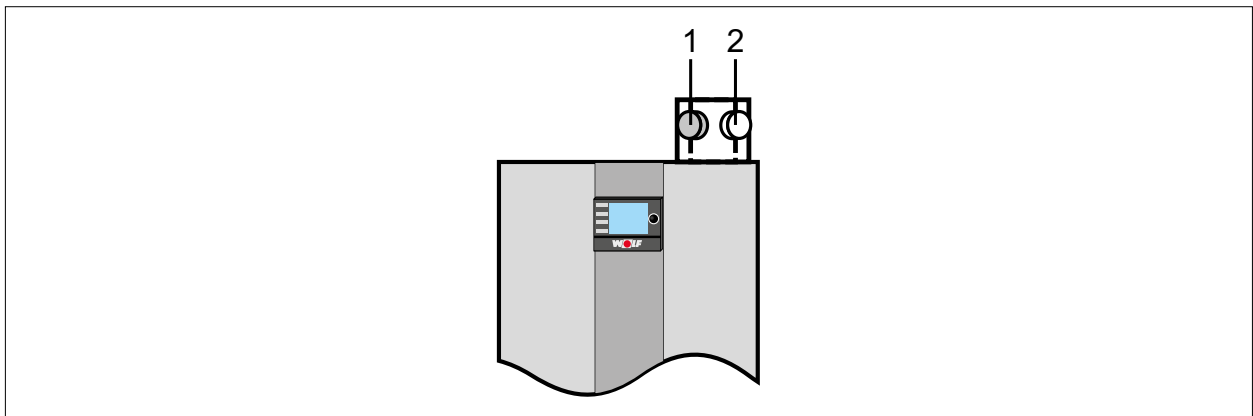


Abb. 6.5 Geräteanschluss mit Abgas-Messöffnung

1 Messöffnung für Ansaugluft

2 Messöffnung für Abgas

### 6.7.1 Ansaugluft messen

- ▶ Ansaugluft immer bei geschlossenem Wärmeerzeuger messen.
- ▶ Kappe aus linker Messöffnung (1) entfernen.
- ▶ Messsonde einführen.
- ▶ Parameter HG49 (obere Geräteleistung) aufrufen und abwarten bis die aktuelle Geräteleistung der Sollleistung entspricht.
- ▶ Temperatur und CO<sub>2</sub>/O<sub>2</sub>-Wert messen.

CO<sub>2</sub>/O<sub>2</sub>-Wert übersteigt 0,2 %, das Abgassystem ist undicht:

- ▶ Leckage finden und beseitigen.
- ▶ CO<sub>2</sub>/O<sub>2</sub>-Messung wiederholen.

CO<sub>2</sub>/O<sub>2</sub>-Wert bleibt unter 0,2 %, das Abgassystem ist dicht:

- ▶ Parameter HG49 beenden.
- ✓ Wärmeerzeuger schaltet ab.
- ▶ Messöffnung verschließen. Dabei auf dichten Sitz der Kappe achten!

### 6.7.2 Abgaswerte messen

- ▶ Abgaswerte bei geschlossenem Wärmeerzeuger prüfen.
- ▶ Kappe von rechter Messöffnung **(2)** entfernen.

# Inbetriebnahme

- ▶ Messsonde einführen.
- ▶ Parameter HG49 (obere Geräteleistung) aufrufen und abwarten bis die aktuelle Geräteleistung der Sollleistung entspricht.
- ▶ Abgaswerte messen und mit den Werten in Tab. 6.3 vergleichen.
- ▶ Bei Bedarf CO<sub>2</sub>/O<sub>2</sub>-Wert wie unter 6.9 beschrieben korrigieren.
- ▶ Parameter HG47 (untere Geräteleistung) aufrufen und abwarten bis die aktuelle Geräteleistung der Sollleistung entspricht.
- ▶ Abgaswerte messen und mit den Werten in Tab. 6.3 vergleichen.
- ▶ Bei Bedarf CO<sub>2</sub>/O<sub>2</sub>-Wert wie unter 6.9 beschrieben korrigieren.

Hinweis: Der CO<sub>2</sub>-Wert muss bei minimaler Belastung kleiner als bei maximaler Belastung sein, bzw. der O<sub>2</sub>-Wert muss bei minimaler Belastung größer als bei maximaler Belastung sein.

Typ	Kriterium	CO <sub>2</sub> /O <sub>2</sub> -Wert	CO-Wert
<b>TGB-2-20</b>	Erdgas E/H/LL obere Belastung	9,3 % ± 0,2 % CO <sub>2</sub> (4,3 % ± 0,3 %) O <sub>2</sub>	< 200 ppm
	Erdgas E/H/LL untere Belastung	8,9 % ± 0,2 % CO <sub>2</sub> (5,0 % ± 0,3 %) O <sub>2</sub>	
	Flüssiggas P obere Belastung	10,8 % ± 0,2 % CO <sub>2</sub> (4,5 % ± 0,3 %) O <sub>2</sub>	
	Flüssiggas P untere Belastung	10,1 % ± 0,2 % CO <sub>2</sub> (5,5 % ± 0,3 %) O <sub>2</sub>	
<b>TGB-2-30</b>	Erdgas E/H/LL obere Belastung	9,3 % ± 0,2 % CO <sub>2</sub> (4,3 % ± 0,3 %) O <sub>2</sub>	< 200 ppm
	Erdgas E/H/LL untere Belastung	8,9 % ± 0,2 % CO <sub>2</sub> (5,0 % ± 0,3 %) O <sub>2</sub>	
	Flüssiggas P obere Belastung	10,4 % ± 0,2 % CO <sub>2</sub> (5,1 % ± 0,3 %) O <sub>2</sub>	
	Flüssiggas P untere Belastung	10,1 % ± 0,2 % CO <sub>2</sub> (5,5 % ± 0,3 %) O <sub>2</sub>	
<b>TGB-2-40</b>	Erdgas E/H/LL obere Belastung	9,3 % ± 0,2 % CO <sub>2</sub> (4,3 % ± 0,3 %) O <sub>2</sub>	< 200 ppm
	Erdgas E/H/LL untere Belastung	8,9 % ± 0,2 % CO <sub>2</sub> (5,0 % ± 0,3 %) O <sub>2</sub>	
	Flüssiggas P obere Belastung	10,4 % ± 0,2 % CO <sub>2</sub> (5,1 % ± 0,3 %) O <sub>2</sub>	
	Flüssiggas P untere Belastung	10,1 % ± 0,2 % CO <sub>2</sub> (5,5 % ± 0,3 %) O <sub>2</sub>	

Tab. 6.3 Abgaswerte bei geschlossenem Wärmeerzeuger



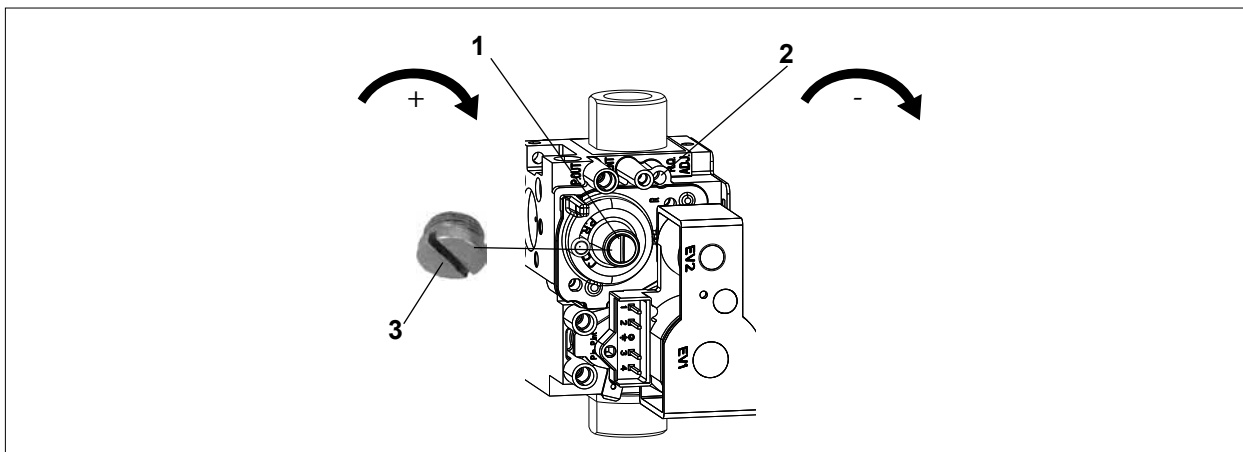
## GEFAHR

### CO<sub>2</sub> / O<sub>2</sub> / CO-Werte außerhalb der festgelegten Grenzen!

Ersticken und Gefahr von schweren bis lebensgefährlichen Vergiftungen.  
Funktionsstörungen am Gerät.

- ▶ Abgaswerte nach Vorgaben einstellen.
- ▶ Abgasmessungen mit zugelassener und funktionierender Messtechnik durchführen.
- ▶ Parameter HG47 und Parameter HG49 verlassen.
- ✓ Wärmeerzeuger schaltet ab.
- ▶ Messöffnung verschließen; dabei auf dichten Sitz der Kappe achten!

## 6.8 CO<sub>2</sub>/O<sub>2</sub>-Wert einstellen



**Abb. 6.6 Gaskombiventil**

- 1 Nullpunktschraube (Untere Belastung)      3 Schutzschraube  
2 Gasdurchflussschraube (Obere Belastung)

### 6.8.1 CO<sub>2</sub>/O<sub>2</sub>-Wert bei oberer Belastung einstellen

- ▶ Vor einer CO<sub>2</sub>/O<sub>2</sub> - Einstellung zuerst die Abgaslängen Anpassung Parameter HG45 gemäß 7.2.28 prüfen bzw. einstellen.
- ▶ Zuerst CO<sub>2</sub>/O<sub>2</sub>-Wert bei Oberer Belastung und anschließend bei Unterer Belastung einstellen.
- ▶ CO<sub>2</sub>/O<sub>2</sub>-Wert bei offenem Gerät einstellen.
- ▶ Kappe von rechter Messöffnung (Abb. 6.5) entfernen.
- ▶ Messsonde in Messöffnung einführen.
- ▶ Parameter HG49 (obere Geräteleistung) aufrufen und abwarten bis die aktuelle Geräteleistung der Sollleistung entspricht.
- ▶ Sicherstellen, dass das Heizgerät nicht elektronisch begrenzt ist.
- ▶ CO<sub>2</sub>/O<sub>2</sub>-Wert messen und mit den Werten in Tab. 6.4 vergleichen.
- ▶ Bei Bedarf CO<sub>2</sub>/O<sub>2</sub>-Wert gemäß Tab. 6.4 mit der Gasdurchflussschraube (2) korrigieren.
- ▶ Anschließend CO<sub>2</sub>/O<sub>2</sub>-Wert bei unterer Belastung prüfen und ggf. einstellen.

### 6.8.2 CO<sub>2</sub>/O<sub>2</sub>-Wert bei unterer Belastung einstellen

- ▶ Wenn noch nicht erfolgt, zuerst CO<sub>2</sub>/O<sub>2</sub>-Wert bei oberer Belastung gem. 6.8.1 einstellen.
- ▶ CO<sub>2</sub>/O<sub>2</sub>-Wert bei offenem Gerät einstellen.
- ▶ Kappe von rechter Messöffnung (Abb. 6.5) entfernen.
- ▶ Messsonde in die Messöffnung einführen.
- ▶ Parameter HG47 untere Geräteleistung aufrufen und abwarten bis die aktuelle Geräteleistung der Sollleistung entspricht.

Entspricht die aktuelle Geräteleistung nach 2 Minuten nicht der Sollleistung, wurde die Geräteleistung evtl. vorübergehend durch die Winderkennung angehoben.

- ✓ Um die zur CO<sub>2</sub>/O<sub>2</sub>-Einstellung notwendige untere Geräteleistung zu erreichen, das Gerät am Netzschalter aus- und wieder einschalten, anschließend HG47 erneut aufrufen.

- ▶ CO<sub>2</sub>/O<sub>2</sub>-Wert messen und mit den Werten in Tab. 6.4 vergleichen.
- ▶ Bei Bedarf CO<sub>2</sub>/O<sub>2</sub>-Wert mit der Nullpunktschraube (1) gemäß Tab. 6.3 korrigieren

Typ	Kriterium	CO <sub>2</sub> /O <sub>2</sub> -Wert	CO-Wert
TGB-2-20	Erdgas E/H/LL obere Belastung	9,2 % ± 0,2 % CO <sub>2</sub> (4,5 % ± 0,3 %) O <sub>2</sub>	< 200 ppm
	Erdgas E/H/LL untere Belastung	8,8 % ± 0,2 % CO <sub>2</sub> (5,2 % ± 0,3 %) O <sub>2</sub>	
	Flüssiggas P obere Belastung	10,7 % ± 0,2 % CO <sub>2</sub> (4,6 % ± 0,3 %) O <sub>2</sub>	
	Flüssiggas P untere Belastung	10,0 % ± 0,2 % CO <sub>2</sub> (5,7 % ± 0,3 %) O <sub>2</sub>	

# Inbetriebnahme

Typ	Kriterium	CO <sub>2</sub> /O <sub>2</sub> -Wert	CO-Wert
TGB-2-30	Erdgas E/H/LL obere Belastung	9,2 % ± 0,2 % CO <sub>2</sub> (4,5 % ± 0,3 %) O <sub>2</sub>	< 200 ppm
	Erdgas E/H/LL untere Belastung	8,8 % ± 0,2 % CO <sub>2</sub> (5,2 % ± 0,3 %) O <sub>2</sub>	
	Flüssiggas P obere Belastung	10,3 % ± 0,2 % CO <sub>2</sub> (5,2 % ± 0,3 %) O <sub>2</sub>	
	Flüssiggas P untere Belastung	10,0 % ± 0,2 % CO <sub>2</sub> (5,7 % ± 0,3 %) O <sub>2</sub>	
TGB-2-40	Erdgas E/H/LL obere Belastung	9,2 % ± 0,2 % CO <sub>2</sub> (4,5 % ± 0,3 %) O <sub>2</sub>	< 200 ppm
	Erdgas E/H/LL untere Belastung	8,8 % ± 0,2 % CO <sub>2</sub> (5,2 % ± 0,3 %) O <sub>2</sub>	
	Flüssiggas P obere Belastung	10,3 % ± 0,2 % CO <sub>2</sub> (5,2 % ± 0,3 %) O <sub>2</sub>	
	Flüssiggas P untere Belastung	10,0 % ± 0,2 % CO <sub>2</sub> (5,7 % ± 0,3 %) O <sub>2</sub>	

Tab. 6.4 Abgaswerte bei offenem Wärmeerzeuger



## GEFAHR

### CO<sub>2</sub> / CO / O<sub>2</sub>-Werte außerhalb der festgelegten Grenzen!

Ersticken und Gefahr von schweren bis lebensgefährlichen Vergiftungen.

Funktionsstörungen am Gerät.

- ▶ Abgaswerte nach Vorgaben einstellen.
- ▶ Abgasmessungen mit zugelassener und funktionierender Messtechnik durchführen.
- ▶ Nach Abschluss der Einstellung Verkleidungsdeckel montieren und die CO<sub>2</sub>/O<sub>2</sub>-Werte bei geschlossenem Gerät gemäß Tab. 6.3 überprüfen.
- ▶ Parameter HG47 und Parameter HG49 verlassen.
- ✓ Wärmeerzeuger schaltet ab.
- ▶ Messöffnung verschließen; dabei auf dichten Sitz der Kappe achten!

## 6.8.3 Überprüfung der CO-Emission

Bei der CO<sub>2</sub>/O<sub>2</sub>-Einstellung ist die CO-Emission zu beachten.

- ▶ CO-Wert bei oberer und unterer Geräteleistung prüfen.
- ▶ CO-Wert bei richtigem CO<sub>2</sub>/O<sub>2</sub>-Wert < 200 ppm
- ▶ Wie folgt vorgehen:
  - Sicherstellen, dass keine Abgasrücksaugung vorliegt.
  - Sicherstellen, dass die CO<sub>2</sub>/O<sub>2</sub>-Einstellung bei der oberen und unteren Geräteleistung (Aufruf von HG49 und HG47) durchgeführt wurde. Dabei muss die aktuelle Geräteleistung der Sollleistung entsprechen (Anzeige in AM/BM-2 unter HG49/47), dazu auch Abschnitt 6.8 CO<sub>2</sub>/O<sub>2</sub>-Wert bei unterer Belastung beachten.



## HINWEIS

### Keine oder falsche Gasdrosselblende

- ▶ Flammenausfall.
- ▶ Kippen der Verbrennung, CO > 1000 ppm.
- ▶ Obere Belastungseinstellung reagiert sehr sensibel, 1/4 Umdrehung = CO<sub>2</sub>-Wert > 0,5%.

## 6.9 Inbetriebnahme Kaskade



- Montage- und Bedienungsanleitung für den Fachhandwerker Bedienmodul BM-2
- Montage- und Bedienungsanleitung für den Fachhandwerker Anzeigemodul AM
- Montage- und Bedienungsanleitung für den Fachhandwerker Kaskadenmodul KM-2

### 6.9.1 eBus-Adresse im Bedienmodul oder Anzeigemodul einstellen



## HINWEIS

### Doppelte eBus-Adresse!

Fehlfunktionen im Systems.

- ▶ eBus-Adresse einmalig vergeben.

Als Standard ist bei allen Wärmeerzeugern die Adresse 1 vergeben.

- ▶ Bei jedem Wärmeerzeuger im Menü Fachmann → Parameter HG10 wählen.
- ▶ Adressen 1 bis 5 zuweisen.

## 6.9.2 Dichtheit der internen Rückschlagklappen prüfen



### GEFAHR

#### Ausströmende Abgase!

Ersticken und Gefahr von schweren bis lebensgefährlichen Vergiftungen.

- ▶ Dichtheit der Abgasklappen von Überdruckanlagen bei Inbetriebnahme und jährlich prüfen.

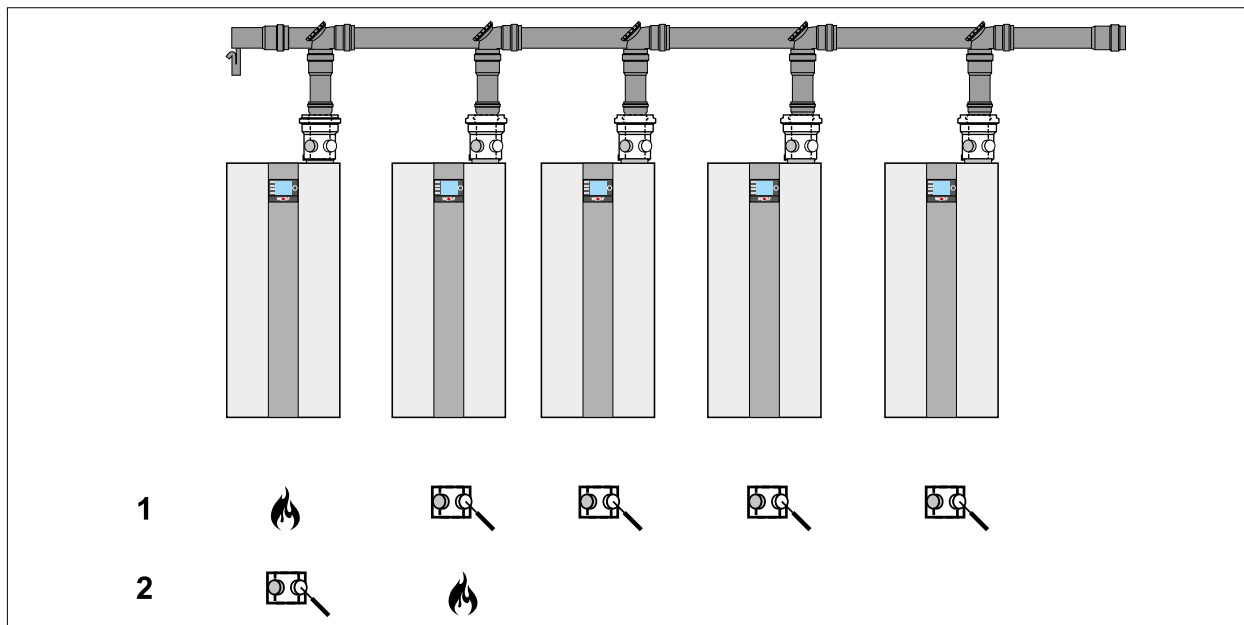


Abb. 6.7 Abgaskaskade

1 Dichtheit an Nachbargeräten prüfen

2 Dichtheit am ersten Wärmeerzeuger prüfen

### Dichtheit an Nachbargeräten prüfen (1)

- ▶ Zweiten bis fünften Wärmeerzeuger auf Standby stellen:
  - Im Bedienmodul BM-2 die Statusseite Heizkreis wählen.
  - Drehreglerzeichen wählen und auf Standby stellen.
- ✓ Wärmeerzeuger gehen in den Standby.
- ▶ Den ersten TGB-2 mit Parameter HG49 (obere Geräteleistung) einschalten.
- ✓ TGB-2 schaltet ein.
- ▶ Mindestens 5 Minuten warten.
- ▶  $\text{CO}_2/\text{O}_2$ -Wert des zweiten bis fünften Wärmeerzeuger messen:
  - Kappe von Messöffnung Ansaugluft entfernen.
  - Messsonde 2 cm einführen.
  - $\text{CO}_2/\text{O}_2$ -Wert messen.

$\text{CO}_2$ -Wert übersteigt in den ersten 15 Minuten 0,2%, das Abgassystem ist undicht:

- ▶ Leckage finden und beseitigen.
- ▶  $\text{CO}_2/\text{O}_2$ -Messen wiederholen.

$\text{CO}_2$ -Wert bleibt unter 0,2%, das Abgassystem ist dicht:

- ▶ Parameter HG49 verlassen.
- ✓ Wärmeerzeuger schaltet ab.
- ▶ Messöffnungen verschließen. Dabei auf dichten Sitz der Kappen achten!

### Dichtheit am ersten Wärmeerzeuger prüfen (2)

- ▶ Den zweiten TGB-2 mit Parameter HG49 (obere Geräteleistung) einschalten.
- ✓ TGB-2 schaltet ein.
- ▶ Mindestens 5 Minuten warten.
- ▶  $\text{CO}_2/\text{O}_2$ -Wert des ersten Wärmeerzeugers messen:
  - Kappe von Messöffnung Ansaugluft entfernen.
  - Messsonde 2 cm einführen.
  - $\text{CO}_2/\text{O}_2$ -Wert messen.



# Inbetriebnahme

---

CO<sub>2</sub>/O<sub>2</sub>-Wert übersteigt in den ersten 15 Minuten 0,2%, das Abgassystem ist undicht:

- ▶ Leckage finden und beseitigen.
- ▶ CO<sub>2</sub>/O<sub>2</sub>-Messen wiederholen.

CO<sub>2</sub>-Wert bleibt unter 0,2%, das Abgassystem ist dicht:

- ▶ Parameter HG49 verlassen.
- ✓ Wärmeerzeuger schaltet ab.
- ▶ Messöffnungen verschließen. Dabei auf dichten Sitz der Kappen achten!
- ▶ Alle Wärmeerzeuger wieder einschalten und im Bedienmodul BM-2 die gewünschte Betriebsart einstellen.

## 6.10 Wärmeerzeuger einstellen

Grundeinstellungen des Wärmeerzeugers am Regelungsmodul.

- ▶ Parameter einstellen ([Tab. 7.1](#)).

## 6.11 Inbetriebnahme abschließen

- ▶ Inbetriebnahmeprotokoll ausfüllen („[12.1 Inbetriebnahmeprotokoll](#)“).
- ▶ Werte im „Anlagen- und Betriebsbuch“ dokumentieren.

# Parametrierung

## 7 Parametrierung



Montage- und Bedienungsanleitung für den Fachhandwerker Bedienmodul BM-2  
Montage- und Bedienungsanleitung für den Fachhandwerker Anzeigemodul AM

### 7.1 Übersicht Parameter

 Änderungen nur durch einen Fachhandwerker oder den WOLF-Kundendienst vornehmen.



#### HINWEIS

##### Unsachgemäße Bedienung!

Funktionsstörungen der Anlage.

► Parameter von einem Fachhandwerker einstellen und ändern lassen.

Anzeigen oder Ändern der Parameter sind nur über das Bedienmodul BM-2 oder das Anzeigemodul AM möglich.

Parameter	Benennung	Einheit	Werkseinstellung	Min. Brennwertgerät	Max.	
HG01	Schalthyterese Brenner	°C	15	7	30	
HG02	<b>TGB-2 20</b> Untere Brennerleistung (Gebläseansteuerung) Wärmeerzeuger	Erdgas	%	<sup>1)</sup>	24	100
		Flüssiggas	%	<sup>1)</sup>	34	100
HG02	<b>TGB-2 30</b> Untere Brennerleistung (Gebläseansteuerung) Wärmeerzeuger	Erdgas	%	<sup>1)</sup>	26	100
		Flüssiggas	%	<sup>1)</sup>	26	100
HG02	<b>TGB-2 40</b> Untere Brennerleistung (Gebläseansteuerung) Wärmeerzeuger	Erdgas	%	<sup>1)</sup>	25	100
		Flüssiggas	%	<sup>1)</sup>	26	100
HG03	Obere Brennerleistung HZ (Gebläseansteuerung) maximale Brennerleistung Warmwasser	%	100	<sup>1)</sup>	100	
HG04	Obere Brennerleistung HZ (Gebläseansteuerung) maximale Brennerleistung Heizung	%	100	<sup>1)</sup>	100	
HG07	Nachlaufzeit Heizkreispumpen Nachlaufzeit der Heizkreispumpe im Heizbetrieb	Min	4	0	30	
HG08	Kesselmaximaltemperatur HZ (gültig für Heizbetrieb) TV-max	°C	75	40	90	
HG09	Brennertaktsperrung gültig für Heizbetrieb	Min	10	1	30	
HG10	eBus-Adresse des Wärmeerzeugers	-	1	1	5	
HG13	Funktion Eingang E1, Der Eingang E1 kann mit verschiedenen Funktionen belegt werden	-	-	div.	div.	
HG14	Funktion Ausgang A1 (230VAC), Der Ausgang A1 kann mit verschiedenen Funktionen belegt werden	-	-	div.	div.	
HG15	Speicherhysterese Schaltdifferenz bei Speichernachladung	°C	5	1	30	
HG16	Pumpenleistung HK minimal	%	45	15	100	
HG17	Pumpenleistung HK maximal	%	100	15	100	
HG19	Nachlaufzeit SLP (Speicherladepumpe)	Min	4	1	10	
HG20	max. Speicherladezeit	Min	120	30 / Aus	300	
HG21	Kesselminimaltemperatur TK-min	°C	20	20	90	
HG22	Kesselmaximaltemperatur TK-max	°C	80	50	90	
HG23	Warmwassermaksimaltemperatur	°C	65	60	80	
HG25	Kesselübertemperatur bei Speicherladung	°C	10	0	40	
HG33	Laufzeit Brennerhysterese	Min	10	1	30	
HG34	eBus Einspeisung	-	Auto	Aus	Ein	
HG37	Typ Pumpenregelung (Festwert / Linear / Spreizung)	-	linear	div.	div.	
HG38	Soll-Spreizung Pumpenregelung (Spreizung)	°C	20	0	40	
HG39	Zeit Softstart	Min	10	1	30	

# Parametrierung

Parameter	Benennung	Einheit	Werkseinstellung Brennwertgerät	Min.	Max.
HG40	Anlagenkonfiguration (siehe Kapitel „Parameterbeschreibung“)	-	1	div.	div.
HG41	Drehzahl ZHP WW	%	100	15	100
HG42	Hysterese Sammler	°C	5	0	20
HG45	Abgaslängen Anpassung	%	0	0	7,5
HG46	Kesselübertemperatur Sammler	°C	6	0	20
HG47	CO <sub>2</sub> Einstellung	-	variabel	div.	div.
HG49	CO <sub>2</sub> Einstellung	-	variabel	div.	div.
HG60	minimale Schalthysterese Brenner	°C	7	1	30
HG61	WW Regelung (Kesselfühler / Sammlerfühler)	-	Kesselfühler	div.	div.

<sup>1)</sup> minimale Wärmeerzeugerleistung

**Tab. 7.1 Übersicht Parameter**

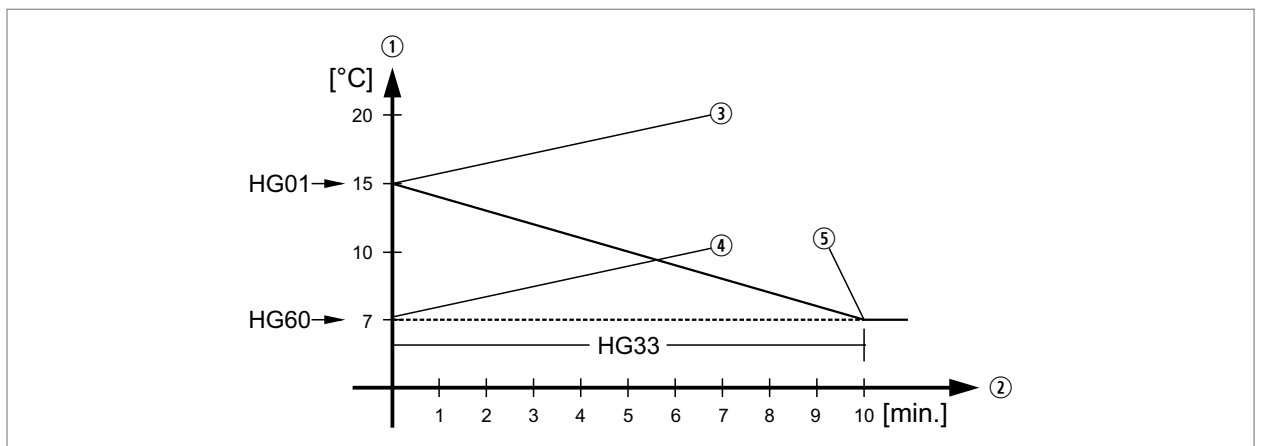
## 7.2 Beschreibung Parameter

**i** Werkseinstellung, Einstellbereich („Tab. 7.1 Übersicht Parameter“ auf Seite 75)

### 7.2.1 HG01: Schalthysterese Brenner

Die Hysterese Brenner regelt die Temperatur des Wärmeerzeugers innerhalb des eingestellten Bereichs durch Ein-/Ausschalten des Brenners. Je höher die Ein-/Ausschalttemperaturdifferenz, desto größer ist die Temperaturschwankung des Wärmeerzeugers um den Sollwert bei gleichzeitig längerer Brennerlaufzeit und umgekehrt.

Längere Brennerlaufzeiten schonen die Umwelt und verlängern die Lebensdauer von Verschleißteilen.



**Abb. 7.1 Brennerhysterese**

- |   |  |
|---|--|
| 1 Hysterese Brenner [°C]                    | 4 HG60: Minimale Hysterese 7°C               |
| 2 Brennerlaufzeit [min.]                    | 5 HG33: Laufzeit Brennerhysterese 10 Minuten |
| 3 HG01: Eingestellte Hysterese Brenner 15°C |  |

Zeitlicher Verlauf der dynamischen Hysterese Brenner für eine eingestellte Hysterese Brenner (HG01) von 15°C und eine gewählte Laufzeit der Brennerhysterese (HG33) von 10 Minuten. Nach Ablauf der Hysteresezeit schaltet der Brenner bei der minimalen Brennerhysterese (HG60) 7°C aus.

### 7.2.2 HG02: Untere Brennerleistung

Die Einstellung der unteren Brennerleistung (minimale Belastung des Wärmeerzeugers) ist für alle Betriebsarten gültig. Diese Prozentangabe entspricht näherungsweise der realen Brennerleistung.

### 7.2.3 HG03: Obere Brennerleistung WW

HG03 begrenzt die obere Brennerleistung im Warmwasserbetrieb (maximale Belastung des

# Parametrierung

Wärmeerzeugers). Gültig für Speicherladung. Diese Prozentangabe entspricht näherungsweise der realen Brennerleistung.

## 7.2.4 HG04: Obere Brennerleistung HZ

HG04 begrenzt die obere Brennerleistung im Heizbetrieb (maximale Belastung des Wärmeerzeugers). Gültig für Heizbetrieb, GLT, und Schornsteinfeger. Diese Prozentangabe entspricht näherungsweise der realen Brennerleistung.

## 7.2.5 HG07: Nachlaufzeit Heizkreispumpe

Besteht keine Wärmeanforderung seitens des Heizkreises, läuft die Zubringer-/Heizkreispumpe um die eingestellte Zeit nach. Dies beugt einer Sicherheitsabschaltung bei hohen Temperaturen vor.

## 7.2.6 HG08: Kesselmaximaltemperatur HZ $TV_{max}$

HG08 begrenzt die Temperatur des Wärmeerzeugers im Heizbetrieb nach oben hin. Der Brenner schaltet ab. Bei der Speicherladung ist HG08 nicht wirksam. Die Temperatur des Wärmeerzeugers kann während dieser Zeit auch höher sein. „Nachheizeffekte“ können ein geringfügiges Überschreiten der Temperatur verursachen.

## 7.2.7 HG09: Brennertaktsperre

Nach jeder Brennerabschaltung im Heizbetrieb ist der Brenner für die Zeit der Brennertaktsperre gesperrt. Die Brennertaktsperre wird durch Aus- und Einschalten am Betriebsschalter oder durch kurzes Drücken der Resettaste zurückgesetzt.

## 7.2.8 HG10: eBus-Adresse des Wärmeerzeugers

Ein Kaskadenmodul steuert mehrere Wärmeerzeuger in einem Heizungssystem. Deshalb ist eine Adressierung der Wärmeerzeuger notwendig. Jeder Wärmeerzeuger benötigt eine eigene eBus-Adresse, um mit dem Kaskadenmodul zu kommunizieren.



### HINWEIS

#### Doppelte eBus-Adresse!

Störcode in der Regelung. Verriegelung des Wärmeerzeugers.

► eBus-Adresse einmalig vergeben.

## 7.2.9 HG13: Funktion Eingang E1

HG13 mit Bedienmodul BM-2 oder Anzeigemodul AM direkt am Wärmeerzeuger ablesen und einstellen.

Anzeige	Beschreibung
Keine	<b>Keine Funktion (Werkseinstellung)</b> Der Eingang E1 wird von der Regelung nicht berücksichtigt.
RT	<b>Raumthermostat</b> Bei geöffnetem Eingang E1 wird der Heizbetrieb gesperrt (Sommerbetrieb), unabhängig von einem digitalen WOLF-Regelungszubehör. Bei Sperrung Heizung ist der Frostschutzbetrieb, der Schornsteinfegerbetrieb und die CO <sub>2</sub> -Einstellung nicht gesperrt.
WW	<b>Sperrung/Freigabe Warmwasser</b> Bei geöffnetem Eingang E1 ist die Warmwasserbereitung gesperrt, auch unabhängig von einem digitalen WOLF-Regelungszubehör.
RT/WW	<b>Sperrung/Freigabe Heizung und Warmwasser</b> Bei geöffnetem Eingang E1 ist der Heizbetrieb, die Warmwasserbereitung, der Schornsteinfegerbetrieb sowie die CO <sub>2</sub> -Einstellung gesperrt, auch unabhängig von einem digitalen WOLF-Regelungszubehör. Bei geöffnetem Eingang ist der Frostschutzbetrieb nicht gesperrt.

# Parametrierung

<b>Zirkomat</b>	<b>Zirkomat (Zirkulationstaster)</b> Bei Konfiguration des Eingang E1 als Zirkulationstaster wird automatisch Ausgang A1 auf "Zirkulationspumpe" gestellt. Ausgang A1 ist für weitere Einstellungen gesperrt. Bei geschlossenem Eingang E1 wird für 5 Minuten der Ausgang A1 eingeschaltet. Nach Abschalten des Eingang E1 und nach Ablauf von 30 Minuten wird die Zirkomatfunktion für den nächsten Betrieb wieder freigegeben.
<b>BOB</b>	<b>Betrieb ohne Brenner (Brennersperrung)</b> Bei geschlossenem Kontakt E1 ist der Brenner gesperrt. Heizkreispumpe und Speicherladepumpe laufen im normalen Betrieb weiter. Bei Schornsteinfegerbetrieb, CO <sub>2</sub> -Einstellung und Frostschutz ist der Brenner freigegeben. Geöffneter Kontakt E1 gibt den Brenner wieder frei.
<b>Abgaskl.</b>	<b>Abgas-/Zuluftklappe</b> Funktionsüberwachung der Abgas-/Zuluftklappe mit potentialfreiem Kontakt. Geschlossener Kontakt ist Voraussetzung für Brennerfreigabe im Heiz-, Warmwasser- und Schornsteinfegerbetrieb. Ist Eingang E1 als Abgasklappe konfiguriert, wird automatisch Ausgang A1 als Abgasklappe parametrierung und zur Einstellung gesperrt.
<b>BOH</b>	<b>Betrieb ohne Heizgerät (externe Deaktivierung)</b> Bei geschlossenem Kontakt E1 ist der Wärmeerzeuger gesperrt. Brenner, Heizkreispumpe, Zubringerpumpe und die Speicherladepumpe sind gesperrt. Ein geöffneter Kontakt E1 gibt den Wärmeerzeuger wieder frei. Bei Schornsteinfegerbetrieb und Frostschutz ist der Wärmeerzeuger freigegeben.
<b>ESM mit Abschalt.</b>	<b>Externe Störung (z. B. Störkontakt Kondensathebeanlage)</b> Bei geöffnetem Kontakt E1 wird eine Störmeldung 116 erzeugt. Die Heizungs- und Warmwasserbereitung wird gesperrt. Das Schließen des Kontaktes E1 gibt die Heizungs- und Warmwasserbereitung wieder frei. Die Störmeldung wird aufgehoben.
<b>ESM ohne Abschalt.</b>	<b>Externe Störung (z. B. Störkontakt Kondensathebeanlage)</b> Bei geöffnetem Kontakt E1 wird eine Störmeldung 116 erzeugt. Die Heizungs- und Warmwasserbereitung bleibt aktiv. Das Schließen des Kontaktes E1 hebt die Störmeldung auf.

Tab. 7.2 Funktion Eingang E1

## 7.2.10 HG14: Funktion Ausgang A1

HG14 mit Bedienmodul BM-2 oder Anzeigemodul AM direkt am Wärmeerzeuger ablesen und einstellen.

Anzeige	Beschreibung
<b>Keine</b>	<b>Keine (Werkseinstellung)</b> Der Ausgang A1 wird von der Regelung nicht berücksichtigt.
<b>Zirk 100</b>	<b>Zirkulationspumpe 100%</b> Ausgang A1 wird bei Zirkulationsfreigabe durch das Zeitprogramm im Regelungszubehör angesteuert. Ohne Zubehörregler wird der Ausgang A1 ständig angesteuert.
<b>Zirk 50</b>	<b>Zirkulationspumpe 50%</b> Ausgang A1 wird bei Zirkulationsfreigabe durch das Zeitprogramm im Regelungszubehör taktend angesteuert. 5 Minuten ein, 5 Minuten aus. Ohne Zubehörregler wird der Ausgang A1 ständig taktend angesteuert.
<b>Zirk 20</b>	<b>Zirkulationspumpe 20%</b> Ausgang A1 wird bei Zirkulationsfreigabe durch das Zeitprogramm im Regelungszubehör taktend angesteuert. 2 Minuten ein, 8 Minuten aus. Ohne Zubehörregler wird der Ausgang A1 ständig taktend angesteuert.
<b>Flamme</b>	<b>Flammenmelder</b> Ausgang A1 wird nach Erkennen einer Flamme angesteuert.

# Parametrierung

---

<b>Abgaskl.</b>	<b>Abgas-/Zuluftklappe</b> Vor jedem Brennerstart wird zuerst der Ausgang A1 angesteuert. Eine Brennerfreigabe erfolgt erst, wenn der Eingang E1 geschlossen wird. Geschlossener Kontakt E1 ist Voraussetzung für Brennerfreigabe im Heiz-, Warmwasser- und Schornsteinfegerbetrieb. Wird Ausgang A1 angesteuert und schließt Eingang E1 nicht innerhalb von 1 Minuten, wird ein Fehler (FC 8) erzeugt. Wird Ausgang A1 abgeschaltet und öffnet Eingang E1 nicht innerhalb von 1 Minuten, wird ein Fehler (FC 8) erzeugt. Ist Ausgang A1 als Abgasklappe konfiguriert, wird automatisch Eingang E1 als Abgasklappe parametrierung und zur Einstellung gesperrt.
<b>Zirkomat</b>	<b>Zirkomat (Zirkulationstaster)</b> Ausgang A1 wird für 5 Minuten angesteuert, wenn Eingang E1 schließt. Nach Abschalten des Eingang E1 und nach Ablauf von 30 Minuten wird die Zirkomatfunktion für den nächsten Betrieb wieder freigegeben.
<b>Alarm</b>	<b>Alarmausgang</b> Nach Eintritt einer Störung und Ablauf von 4 Minuten wird der Alarmausgang aktiviert. Warnungen werden nicht gemeldet.
<b>Fremdbel.</b>	<b>Fremdbelüftung</b> Ausgang A1 wird invertiert zum Flammensignal angesteuert. Die Abschaltung einer Fremdbelüftung (z. B. Dunstabzug) während des Brennerbetriebs ist nur bei raumluftabhängigem Betrieb des Wärmeerzeugers notwendig.
<b>Br. Vent.</b>	<b>Externes Brennstoff-Ventil</b> <sup>1)</sup> Ansteuerung eines zusätzlichen Brennstoff-Ventils während des Brennerbetriebes. Der Ausgang 1 schaltet ab Vorspülen des Wärmeerzeugers bis zur Brennerabschaltung zu.
<b>HKP</b>	<b>Heizkreispumpe</b> Bei HG40 Anlagenkonfiguration 1 wird der Ausgang A1 parallel mit der Zubringer-/Heizkreispumpe angesteuert. Wird HG40 Anlagenkonfiguration 12 eingestellt, wird automatisch der Ausgang A1 als Ausgang für eine Heizkreispumpe (direkter Heizkreis) aktiviert.

---

<sup>1)</sup> Gemäß DVFG-TRF 2012 Kapitel 9.2 nicht erforderlich wenn sicher gestellt ist, das keine gefahrdrohende Gasmenge aus dem Gerät ausströmen kann. Der Gasbrennwertkessel TGB-2 erfüllt diese Anforderungen.

## Tab. 7.3 Funktion Ausgang A1

### 7.2.11 HG15: Speicherhysterese

HG15 regelt den Einschaltpunkt der Speicherladung. Je höher der Wert eingestellt wird, desto niedriger ist der Einschaltpunkt der Speicherladung.

Beispiel:

- ➡ Speichersolltemperatur: 60 °C
- ➡ Speicherhysterese: 5 K
- ✓ Speicherladung: Beginn bei 55 °C und Ende bei 60 °C.

### 7.2.12 HG16: Pumpenleistung HK minimal

Im Heizbetrieb regelt die Zubringer-/Heizkreispumpe nicht unter diesen eingestellten Wert. Bei Einsatz einer Zubringer-/Heizkreispumpe ohne PWM-Signalansteuerung ist der Parameter ohne Funktion.

### 7.2.13 HG17: Pumpenleistung HK maximal

Im Heizbetrieb regelt die Pumpe nicht über diesen eingestellten Wert. Unabhängig vom im HG37 eingestellten Pumpenregelungstyp. Bei Pumpenregelungstyp „Festwert“ wird HG17 als Einstellwert für die Pumpendrehzahl im Heizbetrieb genutzt.

### 7.2.14 HG19: Nachlaufzeit Speicherladepumpe

#### Sommerbetrieb

Wenn der Speicher die eingestellte Temperatur erreicht hat (nach Beendigung der Speicherladung), läuft die Speicherladepumpe maximal um die eingestellte Zeit nach.

# Parametrierung

---

Sinkt während der Nachlaufzeit die Wassertemperatur des Wärmeerzeugers bis auf 5 K Differenz zwischen Wärmeerzeuger- und Speichersolltemperatur, schaltet die Speicherladepumpe vorzeitig aus.

## Winterbetrieb

Die Einstellung des HG19 wird nicht beachtet, die Speicherladepumpe läuft nach erfolgreicher Speicherladung 90 Sekunden nach.

### 7.2.15 HG20: Max. Speicherladezeit

Fordert der Speichertemperaturfühler Wärme, beginnt die Speicherladung. Bei zu klein ausgelegtem Wärmeerzeuger, verkalktem Speicher oder permanentem Warmwasserverbrauch und Vorrangbetrieb sind die Heizungsumwälzpumpen ständig außer Betrieb. Die Wohnung kühlt stark aus. Um dies zu begrenzen, besteht die Möglichkeit eine max. Speicherladezeit vorzugeben.

Ist die eingestellte maximale Speicherladezeit abgelaufen, erscheint auf dem Regelungsmodul die Fehlermeldung FC52.

Die Regelung schaltet auf Heizbetrieb zurück und taktet im eingestellten Wechselrhythmus (HG20) zwischen Heiz- und Speicherladebetrieb, unabhängig davon ob der Speicher seine Solltemperatur erreicht hat oder nicht.

Die Funktion „max. Speicherladezeit“ bleibt auch bei aktiviertem Pumpenparallelbetrieb aktiv. Wird HG20 auf **Aus** gestellt, ist die Funktion der „max. Speicherladezeit“ deaktiviert. WOLF empfiehlt bei Heizungsanlagen mit hohem Warmwasserverbrauch, z. B. Hotel, Sportverein usw. den HG20 auf **AUS** zu stellen.

### 7.2.16 HG21: Kesselminimaltemperatur $TK_{min}$

Die Regelung ist mit einem elektronischen Kesseltemperaturregler ausgestattet, dessen minimale Einschalttemperatur einstellbar ist. Wird diese bei Wärmeanforderung unterschritten, wird der Brenner unter Berücksichtigung der Taktsperre eingeschaltet. Liegt keine Wärmeanforderung vor, kann die Kesselminimaltemperatur  $TK_{min}$  auch unterschritten werden.

### 7.2.17 HG22: Kesselmaximaltemperatur $TK_{max}$

Die Regelung ist mit einem elektronischen Kesseltemperaturregler ausgestattet, dessen maximale Abschalttemperatur einstellbar ist. Wird diese überschritten, wird der Brenner ausgeschaltet. Der Brenner wird wieder eingeschaltet, wenn die Kesseltemperatur um die Brennerhysterese gesunken ist.

### 7.2.18 HG23: Warmwassermaximaltemperatur

Die Werkseinstellung der max. Warmwassertemperatur ist 65 °C. Wird für gewerbliche Zwecke eine höhere Warmwassertemperatur benötigt, kann diese bis auf 80 °C freigegeben werden.



#### **WARNUNG**

#### **Heißes Wasser!**

Verbrühungen am Körper.

► Geeignete Maßnahmen treffen.

Um höhere Warmwassertemperaturen freizugeben, muss zusätzlich der Anlagenparameter A14 (Warmwassermaximaltemperatur) entsprechend eingestellt werden.

### 7.2.19 HG25: Kesselübertemperatur bei Speicherladung

HG25 stellt die Übertemperaturdifferenz zwischen der Speichertemperatur und der Temperatur des Wärmeerzeugers während der Speicherladung ein.

Die Kesseltemperatur wird weiterhin von der Kesselmaximaltemperatur (HG22) begrenzt.

# Parametrierung

Dies gewährleistet, dass auch in der Übergangszeit (Frühling/Herbst) die Temperatur des Wärmeerzeugers höher ist als die Speichertemperatur und für kurze Ladezeiten sorgt.

## 7.2.20 HG33: Laufzeit der Brennerhysterese

Beim Start des Brenners oder bei Wechsel auf Heizbetrieb wird die Hysterese Brenner auf HG01 gesetzt. Ausgehend von diesem eingestellten Wert wird die Hysterese Brenner innerhalb der eingestellten Laufzeit Brennerhysterese (HG33) bis Minimale Hysterese (HG60) reduziert. Auf diesem Wege werden kurze Brennerlaufzeiten vermieden.

## 7.2.21 HG34: eBus Einspeisung

Die Stromversorgung des eBus-Systems wird in der Stellung „Auto“ selbsttätig von der Regelung zu- oder abgeschaltet, abhängig von der Anzahl der vorhandenen eBus-Teilnehmer.

Einstellung	Beschreibung
AUS	Die Busspeisung ist immer abgeschaltet.
EIN	Die Busspeisung ist immer aktiv.
Auto	Die Regelung schaltet automatisch die Busspeisung zu oder ab.

Tab. 7.4 HG34: eBus Einspeisung

## 7.2.22 HG37: Typ Pumpenregelung

Einstellung der Art der Pumpendrehzahlsteuerung im Heizbetrieb und mit GLT52.

Einstellung	Beschreibung
Festwert	Feste Pumpendrehzahl (HG17)
Linear	Lineare Drehzahlregelung zwischen HG16 und HG17 entsprechend der aktuellen Brennerleistung.
Spreizung	Drehzahlregelung zwischen HG16 und HG17 um Temperaturspreizung Vorlauf/Rücklauf (HG38) zu erreichen. Funktion nur im Heizbetrieb und GLT 52 möglich. Bei GLT 51 oder bei Kaskade erfolgt automatisch ein Wechsel in die Linearregelung.

## 7.2.23 HG38: Soll-Spreizung Pumpenregelung

Ist in HG37 Spreizung aktiviert, gilt der in HG38 eingestellte Spreizungssollwert. Über die Änderung der Pumpendrehzahl wird die Spreizung zwischen Vorlauf und Rücklauf innerhalb der Drehzahlgrenzen in HG16 und HG17 ausgeregelt.

## 7.2.24 HG39: Zeit Softstart

Laufzeit Brenner auf niedriger Stufe, im Heizbetrieb nach Brennerstart.

## 7.2.25 HG40: Anlagenkonfiguration

Die Anpassung des Wärmeerzeugers an das Heizungssystem erfolgt durch die Auswahl aus 7 vorkonfigurierten Anlagenkonfiguration. Diese können mit dem Bedienmodul BM-2 oder Anzeigemodul AM unter HG40 nur direkt am Regelungsmodul des Wärmeerzeugers abgelesen und eingestellt werden. Dieser Parameter wirkt sich auf die Funktion der Zubringer-/Heizkreispumpe und den Eingang E2 aus („12.2 HG40: Anlagenkonfiguration“).

## 7.2.26 HG41: Drehzahl ZHP WW

Im Warmwasserbetrieb läuft die Pumpe auf diesen eingestellten Wert. Unabhängig vom im HG37 eingestellten Pumpenregelungstyp.

## 7.2.27 HG42: Sammlerhysterese

Die Sammlerhysterese regelt die Sammlertemperatur innerhalb des eingestellten Bereichs durch Ein- und Ausschalten des Wärmeerzeugers. Je höher die Ein- Ausschalttemperaturdifferenz eingestellt wird, desto größer ist die Sammlertemperaturschwankung um den Sollwert bei gleichzeitig längerer Laufzeit des



# Parametrierung

Wärmeerzeugers und umgekehrt.

## 7.2.28 HG45: Abgaslängenanpassung

Der Einstellbereich der Abgaslängenanpassung reicht von 0% bis 7,5% und ist in 2,5 Prozentschritten einstellbar. Durch dieser Anpassung wird der mit steigender Länge des LAF-Systems ansteigende Druckverlust kompensiert.

Abgassystem / DN	HG45			
	0 %	2,5 %	5 %	7,5 %
C33x / DN 60/100	0m - 7,5m	7,5m - 15,0m	15,0m - 22,5m	22,5m - 30,0m
C33x / DN 80/125	0m - 7,5m	7,5m - 15,0m	15,0m - 22,5m	22,5m - 30,0m
Weitere LAF-Systeme Durchmesser	0m - 0,25 x LAFmax	0,25 x LAFmax - 0,5 x LAFmax	0,5 x LAFmax - 0,75 x LAFmax	0,75 x LAFmax - LAFmax

LAF max siehe „4.6.2 Luft-/Abgasführungslängen“

Tab. 7.5 Abgaslängenanpassung TGB-2-20

Abgassystem / DN	HG45			
	0 %	2,5 %	5 %	7,5 %
C33x / DN 80/125	0m - 7,0m	7,0m - 15,0m	15,0m - 22,0m	22,0m - 29,0m
Weitere LAF-Systeme Durchmesser	0m - 0,25 x LAFmax	0,25 x LAFmax - 0,5 x LAFmax	0,5 x LAFmax - 0,75 x LAFmax	0,75 x LAFmax - LAFmax

LAF max siehe „4.6.2 Luft-/Abgasführungslängen“

Tab. 7.6 Abgaslängenanpassung TGB-2-30

Abgassystem / DN	HG45			
	0 %	2,5 %	5 %	7,5 %
C33x / DN 80/125	0m - 9,0m	9,0m - 18,0m	18,0m - 27,0m	27,0m - 30,0m
C33x / DN 110/160	0m - 18,5m	18,5m - 30m	-	-
Weitere LAF-Systeme Durchmesser	0m - 0,25 x LAFmax	0,25 x LAFmax - 0,50 x LAFmax	0,50 x LAFmax - 0,75 x LAFmax	0,75 x LAFmax - LAFmax

LAF max siehe „4.6.2 Luft-/Abgasführungslängen“

Tab. 7.7 Abgaslängenanpassung TGB-2-40

## 7.2.29 HG46: Kesselübertemperatur Sammler

H46 stellt die Übertemperaturdifferenz zwischen der Sammlertemperatur und der Temperatur des Wärmeerzeugers während der Sammlerladung ein. Dabei wird die Temperatur des Wärmeerzeugers weiterhin von der Kesselmaximaltemperatur (HG22) begrenzt.

## 7.2.30 HG47/49: CO<sub>2</sub>-Einstellung

Zur CO<sub>2</sub>-Anpassung der Wärmeerzeuger an die Abgasanlage wird die untere Gerätesoll/ -istleistung (HG47) und die obere Gerätesoll/ -istleistung (HG49) angezeigt. CO<sub>2</sub>-Wert gemäß Pkt. 6.8 einstellen.

## 7.2.31 HG56: Eingang E3

HG56 wird nur angewählt, wenn die Erweiterungsplatine „E/A-Modul“ angeschlossen ist. Die Funktion „Abgasklappe“ ist nicht auswählbar. Alle anderen Funktionen sind analog zu HG13 (Eingang E1) einstellbar.

## 7.2.32 HG57: Eingang E4

HG57 wird nur angewählt, wenn die Erweiterungsplatine „E/A-Modul“ angeschlossen ist. Die Funktion „Abgasklappe“ ist nicht auswählbar. Alle anderen Funktionen sind analog zu HG13 (Eingang E1) einstellbar.

## 7.2.33 HG58: Ausgang A3

HG58 wird nur angewählt, wenn die Erweiterungsplatine „E/A-Modul“ angeschlossen ist.  
Die Funktion „Abgasklappe“ ist nicht auswählbar.  
Alle anderen Funktionen sind analog zu HG14 (Ausgang A1) einstellbar.

## 7.2.34 HG59: Ausgang A4

HG59 wird nur angewählt, wenn die Erweiterungsplatine „E/A-Modul“ angeschlossen ist.  
Die Funktion „Abgasklappe“ ist nicht auswählbar.  
Alle anderen Funktionen sind analog zu HG14 (Ausgang A1) einstellbar.

## 7.2.35 HG60: Minimale Schalthysterese Brenner

Ausgehend von der maximalen Brennerhysterese (HG01) verringert sich der Ausschaltpunkt des Brenners nach dem Brennerstart linear. Nach Ablauf der Hystereselaufzeit (HG33) schaltet der Brenner bei Erreichen der minimalen Brennerhysterese (HG60) ab.  
Siehe hierzu auch Diagramm Parameter HG01.

## 7.2.36 HG61: Warmwasser Regelung

Bei einer Sammlertemperaturregelung (Anlagenkonfiguration HG40 = 11 oder 12) kann die Speicherladepumpe vor oder nach der hydraulischen Weiche montiert werden.

### **Kesselfühler**

Speicherladepumpe vor der hydraulischen Weiche. Regelung auf Kesselfühler, Zubringerpumpe bei Speicherladung aus.

### **Sammlerfühler**

Speicherladepumpe nach der hydraulischen Weiche. Regelung auf Sammlerfühler, Zubringerpumpe bei Speicherladung ein.

# Störungsbehebung

## 8 Störungsbehebung



### HINWEIS

#### Entstören ohne Behebung der Fehlerursache!

Beschädigung von Bauteilen oder der Anlage.

- ▶ Störungen nur von einem Fachhandwerker beheben lassen.



### HINWEIS

#### Entstören bei zu hoher Abgastemperatur!

Zerstörung des Abgassystems.

- ▶ Abgassystem abkühlen lassen.



### HINWEIS

#### Hohe Temperaturen am Heizwasserwärmetauscher!

Störungsquittierung nicht möglich.

- ▶ Wärmeerzeuger abkühlen lassen.

## 8.1 Anzeigen in Stör- und Warnmeldungen

Störungen oder Warnungen werden im Display des Regelungsmoduls im Klartext angezeigt.

Symbol	Erläuterung
	Aktive Warn- oder Störmeldung
min	Dauer der anstehenden Meldung
	Störmeldung, die den Wärmeerzeuger verriegelnd abschaltet.

### Meldehistorie anzeigen



Im Menü Fachmann besteht die Möglichkeit, eine Meldungshistorie aufzurufen und die letzten Störmeldungen anzuzeigen.

- ▶ Im Menü Fachmann **Meldungshistorie** wählen.

## 8.2 Stör- und Warnmeldungen beheben

- ▶ Code ablesen.
- ▶ Ursache ermitteln („Tab. 8.1 Störmeldungen“, „Tab. 8.2 Warnmeldungen“).
- ▶ Ursache abstellen.
- ▶ Meldung quittieren.
- ▶ Anlage auf korrekte Funktion prüfen.

## 8.3 Fehlercodes

### 8.3.1 Störmeldungen



Störungen, wie z. B. defekte Temperaturfühler oder andere Sensoren, quittiert die Regelung automatisch, wenn das jeweilige Bauteil getauscht wurde und plausible Messwerte liefert.

Fehler- code	Meldung	Ursache	Abhilfe
1	STB Brennerdeckel	<ul style="list-style-type: none"><li>– Sicherheitstemperaturbegrenzer hat ausgelöst.</li><li>– Die Brennerdeckeltemperatur hat 155 °C überschritten.</li></ul>	<ul style="list-style-type: none"><li>▶ Fühler/Kabel prüfen.</li><li>▶ Heizkreispumpe prüfen.</li><li>▶ Anlage entlüften.</li><li>▶ Entstörtaste drücken.</li><li>▶ Heizwasserwärmetauscher reinigen.</li></ul>
2	TB Übertemperatur	<ul style="list-style-type: none"><li>– eSTB1 hat 105 °C überschritten.</li><li>– eSTB2 hat 105 °C überschritten.</li></ul>	<ul style="list-style-type: none"><li>▶ Fühler/Kabel prüfen.</li><li>▶ Heizkreispumpe prüfen.</li><li>▶ Anlage entlüften.</li><li>▶ Entstörtaste drücken.</li><li>▶ Heizwasserwärmetauscher reinigen.</li></ul>

# Störungsbehebung

Fehler-code	Meldung	Ursache	Abhilfe
3	dT - eSTB Drift	<ul style="list-style-type: none"> <li>– Temperaturunterschied zwischen Temperaturfühler eSTB1 und eSTB2 &gt;6°C.</li> </ul>	<ul style="list-style-type: none"> <li>▶ Fühler/Kabel prüfen.</li> <li>▶ Schmutzfänger reinigen.</li> <li>▶ Heizkreispumpe prüfen.</li> <li>▶ Anlage entlüften.</li> <li>▶ Entstörtaste drücken.</li> <li>▶ Heizwasserwärmetauscher reinigen.</li> </ul>
4	Keine Flammbildung	<ul style="list-style-type: none"> <li>– Bei Brennerstart keine Flamme am Ende der Sicherheitszeit.</li> <li>– Brenner verschmutzt.</li> <li>– CO<sub>2</sub> falsch eingestellt.</li> <li>– Überwachungselektrode defekt.</li> <li>– Zündelektrode defekt.</li> <li>– Zündtrafo defekt.</li> <li>– Zündelektroden verschmutzt.</li> <li>– Wärmeerzeuger verschmutzt.</li> </ul>	<ul style="list-style-type: none"> <li>▶ Überwachungselektrode prüfen.</li> <li>▶ Brenner reinigen.</li> <li>▶ CO<sub>2</sub> Einstellung prüfen.</li> <li>▶ Zündelektrode und Zündtrafo prüfen.</li> <li>▶ Gasdruck prüfen.</li> <li>▶ Entstörtaste drücken.</li> </ul>
5	Flammenausfall	<ul style="list-style-type: none"> <li>– Flammenausfall während des Betriebs.</li> <li>– CO<sub>2</sub> falsch eingestellt, Überwachungselektrode defekt, Abgasweg verstopft, Kondensatablauf verstopft</li> </ul>	<ul style="list-style-type: none"> <li>▶ Überwachungselektrode prüfen.</li> <li>▶ Brenner reinigen.</li> <li>▶ CO<sub>2</sub> Einstellung prüfen.</li> <li>▶ Entstörtaste drücken.</li> <li>▶ Abgassystem prüfen.</li> <li>▶ Kondensatablauf prüfen.</li> </ul>
6	Temperaturwächter Übertemperatur	<ul style="list-style-type: none"> <li>– Einer der Temperaturfühler eSTB1 oder eSTB2 hat die Grenze des Temperaturwächters (97°C) überschritten</li> </ul>	<ul style="list-style-type: none"> <li>▶ Heizkreispumpe prüfen.</li> <li>▶ Anlage entlüften.</li> <li>▶ Fühler prüfen.</li> <li>▶ Wärmetauscher reinigen.</li> </ul>
7	Abgasfühler Übertemperatur	<ul style="list-style-type: none"> <li>– Die Abgastemperatur hat 105 °C überschritten.</li> </ul>	<ul style="list-style-type: none"> <li>▶ Wärmetauscher reinigen.</li> <li>▶ Fühler prüfen.</li> <li>▶ Abgassystem prüfen.</li> </ul>
8	Abgasklappe / Zuluftklappe schaltet nicht	<ul style="list-style-type: none"> <li>– Kontakt Abgasklappe / Zuluftklappe (E1) schließt oder öffnet nicht bei Anforderung.</li> </ul>	<ul style="list-style-type: none"> <li>▶ Bei Abgasklappe / Zuluftklappe Verdrahtung überprüfen.</li> </ul>
10	eSTB - Fühler defekt	<ul style="list-style-type: none"> <li>– Temperaturfühler eSTB1 / eSTB2 oder Fühlerleitung defekt</li> </ul>	<ul style="list-style-type: none"> <li>▶ Fühler prüfen.</li> <li>▶ Kabel prüfen.</li> <li>▶ Entstörtaste drücken.</li> </ul>
11	Flammenvortäuschung	<ul style="list-style-type: none"> <li>– Vor dem Brennerstart wurde eine Flamme erkannt.</li> </ul>	<ul style="list-style-type: none"> <li>▶ Entstörtaste drücken.</li> <li>▶ Überwachungselektrode prüfen.</li> </ul>
13	Abgasfühler defekt	<ul style="list-style-type: none"> <li>– Abgasfühler oder Kabel defekt.</li> </ul>	<ul style="list-style-type: none"> <li>▶ Fühler prüfen.</li> <li>▶ Kabel prüfen.</li> <li>▶ Entstörtaste drücken.</li> </ul>
14	Speicherfühler SF defekt	<ul style="list-style-type: none"> <li>– Speicherfühler oder Kabel defekt.</li> </ul>	<ul style="list-style-type: none"> <li>▶ Fühler prüfen.</li> <li>▶ Kabel prüfen.</li> </ul>
15	Außentemperaturfühler defekt	<ul style="list-style-type: none"> <li>– Außentemperaturfühler oder Kabel defekt.</li> </ul>	<ul style="list-style-type: none"> <li>▶ Fühler prüfen.</li> <li>▶ Kabel prüfen.</li> </ul>
16	Rücklauftemperaturfühler defekt	<ul style="list-style-type: none"> <li>– Rücklauftemperaturfühler oder Kabel defekt.</li> </ul>	<ul style="list-style-type: none"> <li>▶ Fühler prüfen.</li> <li>▶ Kabel prüfen.</li> </ul>
20	Relaistest GKV	<ul style="list-style-type: none"> <li>– Der interne Relaistest ist fehlgeschlagen.</li> </ul>	<ul style="list-style-type: none"> <li>▶ Netz aus-/einschalten.</li> <li>▶ Entstörtaste drücken.</li> <li>Wenn kein Erfolg:</li> <li>▶ Fachhandwerker anfordern.</li> </ul>
24	Gebläse Drehzahl <	<ul style="list-style-type: none"> <li>– Gebläsesolldrehzahl wird nicht erreicht.</li> </ul>	<ul style="list-style-type: none"> <li>▶ Entstörtaste drücken.</li> <li>▶ Netz aus-/einschalten.</li> <li>▶ Zuleitung zum Gebläse prüfen.</li> <li>▶ Gebläse prüfen.</li> </ul>

# Störungsbehebung

Fehler-code	Meldung	Ursache	Abhilfe
26	Fehler Gebläse	– Das Gebläse erreicht keinen Stillstand.	<ul style="list-style-type: none"> <li>▶ Zuleitung zum Gebläse prüfen.</li> <li>▶ Gebläse prüfen.</li> <li>▶ Entstörtaste drücken.</li> </ul>
27	Schichtladefühler defekt	– Schichtladefühler des Schichtenspeichers TS oder Kabel defekt.	<ul style="list-style-type: none"> <li>▶ Fühler prüfen.</li> <li>▶ Kabel prüfen.</li> </ul>
30	CRC Feuerungsautomat	– EEPROM-Datensatz ist ungültig.	<ul style="list-style-type: none"> <li>▶ Netz aus-/einschalten.</li> <li>Wenn kein Erfolg:</li> <li>▶ Feuerungsautomaten wechseln.</li> </ul>
32	Fehler in 23 VAC-Versorgung	– 23 VAC-Versorgung außerhalb zulässigem Bereich.	<ul style="list-style-type: none"> <li>▶ Netz aus-/einschalten.</li> <li>Wenn kein Erfolg:</li> <li>▶ Regelungsplatine wechseln.</li> </ul>
35	BCC nicht korrekt	– Parameterstecker wurde entfernt oder nicht korrekt aufgesteckt.	▶ Korrekten Parameterstecker wieder aufstecken.
36	CRC BCC-ID fehlerhaft in der BCC	– Fehler des Parametersteckers	▶ Parameterstecker wechseln.
37	Falsche BCC	– Der Parameterstecker ist nicht mit dem Feuerungsautomaten kompatibel.	<ul style="list-style-type: none"> <li>▶ BCC-Code vom Typenschild korrekt eingeben.</li> <li>▶ Korrekten Parameterstecker aufstecken.</li> <li>▶ Entstörtaste drücken.</li> </ul>
38	BCC update nötig	– Fehler des Parametersteckers, Platine fordert einen neuen Parameterstecker (Ersatzteilfall).	<ul style="list-style-type: none"> <li>▶ Parameterstecker neu aufstecken.</li> <li>▶ Parameterstecker prüfen.</li> </ul>
39	BCC Systemfehler	– Fehler des Parametersteckers	▶ Parameterstecker wechseln.
41	Strömungsüberwachung	<ul style="list-style-type: none"> <li>– Rücklauftemperatur &gt; Vorlauf +12 K</li> <li>– Vor- und Rücklauf vertauscht</li> </ul>	<ul style="list-style-type: none"> <li>▶ Anlage entlüften.</li> <li>▶ Anlagendruck prüfen.</li> <li>▶ Heizkreispumpe prüfen.</li> </ul>
42	Kondensatpumpe fördert nicht	<ul style="list-style-type: none"> <li>– Kondensatpumpe defekt.</li> <li>– Abflussleitung verstopft.</li> <li>– Netzversorgung der Kondensatpumpe fehlt.</li> </ul>	<ul style="list-style-type: none"> <li>▶ Kondensatpumpe prüfen.</li> <li>▶ Abflussleitung prüfen.</li> <li>▶ Netzstecker und Sicherungen prüfen.</li> </ul>
52	max. Speicherladezeit	– Speicherladezeit dauert länger als zulässig.	<ul style="list-style-type: none"> <li>▶ WW-Fühler (Speicherfühler) und Fühlerleitung prüfen.</li> <li>▶ Speicher entlüften.</li> <li>▶ Speicherladezeit verlängern.</li> <li>▶ Entstörtaste drücken.</li> </ul>
53	IO - Regelabweichung	<ul style="list-style-type: none"> <li>– Winderkennung, schwerer Sturm.</li> <li>– Unzureichendes Ionisationssignal.</li> <li>– Brenner verschmutzt.</li> <li>– CO<sub>2</sub> falsch eingestellt.</li> </ul>	<ul style="list-style-type: none"> <li>▶ Überwachungselektrode prüfen.</li> <li>▶ Abgassystem überprüfen.</li> <li>▶ Entstörtaste drücken.</li> <li>▶ Brenner reinigen.</li> <li>▶ CO<sub>2</sub> Einstellung prüfen.</li> </ul>
60	Stau im Siphon	– Siphon oder das Abgassystem ist verstopft	<ul style="list-style-type: none"> <li>▶ Siphon reinigen.</li> <li>▶ Abgassystem prüfen.</li> <li>▶ Gas- und Fließdruck prüfen</li> <li>▶ Überwachungselektrode prüfen.</li> <li>▶ Minimale Gebläsedrehzahl erhöhen.</li> </ul>
78	Fehler Sammlerfühler	– Sammlerfühler oder Kabel defekt.	<ul style="list-style-type: none"> <li>▶ Fühler prüfen.</li> <li>▶ Kabel prüfen.</li> </ul>
90	Kommunikation FA	<ul style="list-style-type: none"> <li>– Not-Aus über ChipCom.</li> <li>– Kommunikation zwischen Regelungsplatine und Feuerungsautomat gestört.</li> </ul>	<ul style="list-style-type: none"> <li>▶ Entstörtaste drücken.</li> <li>▶ Verbindung zwischen Feuerungsautomat und HCM-2 Platine prüfen.</li> </ul>

# Störungsbehebung

Fehler-code	Meldung	Ursache	Abhilfe
95	Prog. Mode	– Feuerungsautomat wird von PC gesteuert.	▶ Keine Maßnahme.
96	Reset	– Entstörtaste zu oft gedrückt.	▶ Netz aus-/einschalten.
98	Flammenverstärker	– Interner Fehler. Feuerungsautomaten. – Kurzschluss Überwachungselektrode. – Verdrahtungsfehler auf HCM-2 (Kleinspannungsseite).	▶ Entstörtaste drücken. ▶ Netz aus- und einschalten, ▶ Wenn kein Erfolg: ▶ Überwachungselektrode prüfen. ▶ Anschluss HCM-2 überprüfen.
99	Systemfehler Feuerungsautomat	– Interner Fehler Feuerungsautomat – Wackelkontakt PWM-Stecker. – Wackelkontakt Netzstecker Gebläse.	▶ Netz aus-/einschalten. ▶ Elektrische Anschlüsse des Gebläses überprüfen.
107	Druck HK	– Anlagendruck fehlerhaft. – Zuleitung Drucksensor defekt. – Drucksensor defekt.	▶ Anlagendruck prüfen. ▶ Kabel und Steckverbindungen Drucksensors prüfen. ▶ Falls. i.O. und keine Funktion: ▶ Drucksensor tauschen. ▶ Entstörtaste drücken.
116	Externe Störung Eingang E1	– Kontakt E1 ist offen.	▶ Fehler am externen Zubehör beheben. ▶ Entstörtaste drücken.
225	Fehlercode unbekannt	– Fehler nicht bekannt.	▶ Software-Version überprüfen. ▶ Fachhandwerker anfordern.

Tab. 8.1 Störmeldungen

## 8.3.2 Warnmeldungen

Warnmeldungen führen nicht unmittelbar zu einer Abschaltung des Wärmeerzeugers. Die Ursachen der Warnungen führen aber evtl. zu Fehlfunktionen oder zu Störungen. Warnungsursachen nur von einem Fachhandwerker beheben lassen.

Warn-code	Meldung	Ursache	Abhilfe
1	Feuerungsautomat gewechselt	– Regelungsplatine hat erkannt, dass Feuerungsautomat gewechselt wurde.	▶ Passenden Parameterstecker aufstecken. ▶ Parameterstecker neu aufstecken.
2	Druck Heizkreis	– Wasserdruck zu gering.	▶ Anlagendruck prüfen. ▶ Sensor prüfen.
3	Parameter geändert	– Anderer Parameterstecker aufgesteckt. – Parameter wurden auf Werkseinstellung zurückgesetzt. – HCM-2 oder GBCp wurde gewechselt.	▶ Parameterstecker aufstecken. ▶ Parameterstecker neu aufstecken. ▶ Parametereinstellung prüfen.
4	Keine Flamme	– Es wurde keine Flamme bei Start erkannt.	▶ Weitere Startversuche abwarten. ▶ Zündelektrode und Zündtrafo prüfen. ▶ Überwachungselektrode prüfen. ▶ Gasanschlußdruck prüfen.
5	Flammenausfall	– Flammenausfall während des Betriebs.	▶ Überwachungselektrode defekt. ▶ Abgasweg verstopft. ▶ Entstörtaste drücken. ▶ Kondensatablauf verstopft. ▶ Gasanschlußdruck prüfen.

# Störungsbehebung

Warn-code	Meldung	Ursache	Abhilfe
24	Fehler Drehzahl Gebläse	– Gebläsesolldrehzahl wird nicht erreicht.	<ul style="list-style-type: none"> <li>▶ Zuleitung zum Gebläse prüfen.</li> <li>▶ Gebläse prüfen.</li> <li>▶ Entstörtaste drücken.</li> </ul>
43	Viele Brennerstarts	– Anzahl der Brennerstarts sehr hoch.	<ul style="list-style-type: none"> <li>▶ Wärmeabnahme prüfen.</li> <li>▶ Durchfluss prüfen.</li> <li>▶ Anforderung prüfen.</li> </ul>

Tab. 8.2 Warnmeldungen

## 8.4 Betriebsmeldungen

### 8.4.1 Betriebsarten Wärmeerzeuger

Displaymeldung	Ursache
Start	– Start des Wärmeerzeugers
Standby	– Keine Heiz- oder WW-Anforderung
Heizbetrieb	– Heizbetrieb, mindestens ein Heizkreis fordert Wärme an
WW-Betrieb	– WW-Bereitung mit Speicher, Speichertemperatur liegt unter Sollwert
Kaminkehrer	– Schornsteinfegerbetrieb aktiv, Heizgerät läuft auf maximaler Leistung
Frost HK	– Frostschutzfunktion des Wärmeerzeugers, Kesseltemperatur unterhalb Frostschutzgrenze
Frost WW	– Frostschutzfunktion des WW-Speichers aktiv, Speichertemperatur unterhalb Frostschutzgrenze
Frostschutz	– Anlagenfrostschutz aktiv, Außentemperatur unterhalb Anlagenfrostschutzgrenze
HZ-Nachlauf	– Nachlauf der Heizkreispumpe aktiv
WW-Nachlauf	– Nachlauf der Speicherladepumpe aktiv
Parallelbetrieb	– Heizkreispumpe und Speicherladepumpe sind parallel aktiv
Test	– Die Relaiestestfunktion wurde aktiviert
Kaskade	– Kaskadenmodul im System aktiv
GLT	– Wärmeerzeuger wird von Gebäudeleittechnik (GLT) gesteuert
ext. Deakt.	– Externe Deaktivierung des Wärmeerzeugers (Eingang E1 geschlossen; BOH)

Tab. 8.3 Betriebsarten Wärmeerzeuger

### 8.4.2 Brennerstatus Wärmeerzeuger

Displaymeldung	Ursache
Aus	– Keine Brenneranforderung
Vorspülen	– Ventilatorbetrieb vor Brennerstart
Zünden	– Gasventile und Zündeinheit sind aktiv
Stabilisierung	– Flammenstabilisierung nach der Sicherheitszeit
Softstart	– Im Heizbetrieb nach der Flammenstabilisierung läuft der Brenner für die Zeit des Softstart mit geringer Brennerleistung, um ein Takten zu verhindern
Ein	– Brenner in Betrieb
Taktsperr	– Sperre des Brenners nach einem Brennerlauf für die Zeit der Taktsperr
Bob	– Betrieb ohne Brenner, Eingang E1 geschlossen
Abgasklappe	– Warten auf Rückmeldung Abgasklappe (Eingang E1)
Spreizung hoch	– Temperaturspreizung zwischen Kesseltemperaturfühler und Rücklauftemperaturfühler zu hoch
Ventilprüfung	– Überprüfung des Gasventils
Gradi. Überw.	– Die Kesseltemperatur steigt zu schnell an
Störung	– Brenner nicht in Betrieb aufgrund einer Störung

## Displaymeldung Ursache

Nachspülen – Ventilatorbetrieb nach Brennerabschaltung

Tab. 8.4 Brennerstatus Wärmeerzeuger

### 8.4.3 Sicherung wechseln



#### **GEFAHR**

**Elektrische Spannung auch bei ausgeschaltetem Betriebsschalter!**

Todesfolge durch Stromschläge.

► Gesamte Anlage allpolig spannungsfrei schalten.

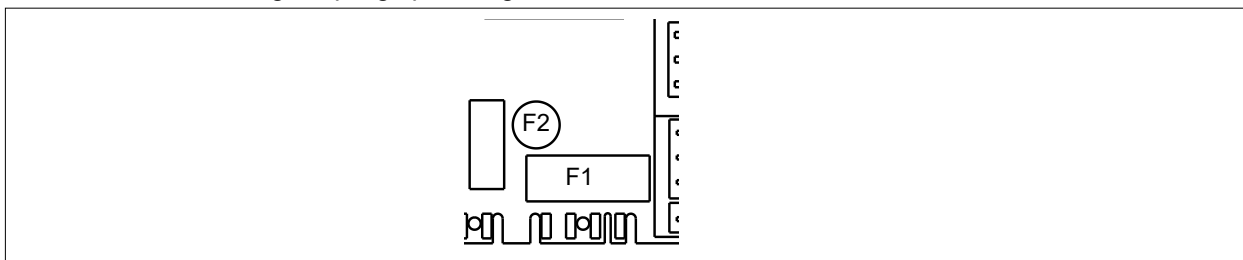


Abb. 8.1 Sicherung auf Regelungsplatine (HCM-2) wechseln

Durch den Ein/Aus-Schalter am Wärmeerzeuger erfolgt keine Netztrennung!  
Die Sicherungen F1 und F2 befinden sich auf der Regelungsplatine (HCM-2).

F1: Feinsicherung (5 x 20 mm) M 4 A

F2: Kleinstsicherung T 1,25 A

- Defekte Sicherung entfernen.
- Neue Sicherung einbauen.



## 9 Außerbetriebnahme



### HINWEIS

#### Unsachgemäße Außerbetriebnahme!

Schäden an den Pumpen durch Stillstand.

Schäden an der Heizungsanlage durch Frost.

- ▶ Den Wärmeerzeuger nur über das Regelungsmodul steuern.

### 9.1 Wärmeerzeuger vorübergehend außer Betrieb nehmen



Bedienungsanleitung für den Benutzer Bedienmodul BM-2

Bedienungsanleitung für den Benutzer Anzeigemodul AM

- ▶ Im Regelungsmodul **Standby-Betrieb** aktivieren.

### 9.2 Wärmeerzeuger wieder in Betrieb nehmen

- ▶ Im Regelungsmodul einen Heizbetrieb aktivieren.

### 9.3 Wärmeerzeuger im Notfall außer Betrieb nehmen

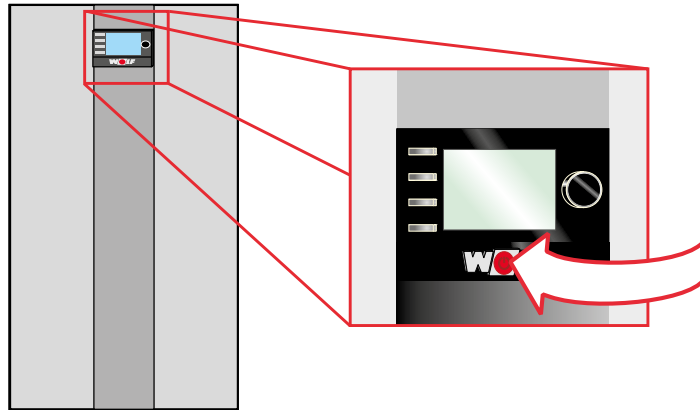


Abb. 9.1 Betriebsschalter

- ▶ Wärmeerzeuger am Betriebsschalter ausschalten.
- ▶ Fachhandwerker benachrichtigen.

### 9.4 Wärmeerzeuger endgültig außer Betrieb nehmen

#### Außerbetriebnahme vorbereiten



### GEFAHR

#### Elektrische Spannung auch bei ausgeschaltetem Betriebsschalter!

Todesfolge durch Stromschläge

- ▶ Gesamte Anlage allpolig spannungsfrei schalten.
- ▶ Wärmeerzeuger am Betriebsschalter ausschalten.
- ▶ Anlage spannungsfrei machen.
- ▶ Gegen Wiedereinschalten sichern.
- ▶ Wärmeerzeuger vom Netz trennen.

# Außerbetriebnahme

---

## 9.4.1 Heizungsanlage entleeren



### **WARNUNG**

#### **Heißes Wasser!**

Verbrühungen an den Händen durch heißes Wasser.

- ▶ Vor Arbeiten an wassersitzenden Teilen das Wärmeerzeuger unter 40 °C abkühlen lassen.
- ▶ Sicherheitshandschuhe benutzen.



### **WARNUNG**

#### **Hohe Temperaturen!**

Verbrennungen an den Händen durch heiße Bauteile.

- ▶ Vor Arbeiten am geöffneten Wärmeerzeuger dieses unter 40 °C abkühlen lassen.
- ▶ Sicherheitshandschuhe benutzen.

- ▶ Entleerungshahn (z. B. KFE-Hahn am Wärmeerzeuger) öffnen.
- ▶ Entlüftungsventile an den Heizkörpern öffnen.
- ▶ Heizungswasser ableiten.

### **Gaszufuhr absperren**

- ▶ Gasventil schließen.

## 10 Recycling und Entsorgung



### **GEFAHR**

#### **Elektrische Spannung!**

Todesfolge durch Stromschläge.

- ▶ Wärmegeräte nur durch einen Fachhandwerker vom Netz trennen lassen.



### **HINWEIS**

#### **Auslaufendes Wasser!**

Wasserschäden.

- ▶ Restliches Wasser aus dem Wärmegerät und der Heizungsanlage auffangen.



Keinesfalls über den Hausmüll entsorgen!

- ▶ Gemäß Abfall-Entsorgungsgesetz folgende Komponenten einer umweltgerechten Entsorgung und Verwertung über entsprechende Annahmestellen zuführen:
  - Altes Gerät
  - Verschleißteile
  - Defekte Bauteile
  - Elektro- oder Elektronikschrott
  - Umweltgefährdende Flüssigkeiten und ÖleUmweltgerecht heißt getrennt nach Materialgruppen um eine möglichst maximale Wiederverwendbarkeit der Grundmaterialien bei möglichst geringer Umweltbelastung zu erreichen.
- ▶ Verpackungen aus Karton, recycelbare Kunststoffe und Füllmaterialien aus Kunststoff umweltgerecht über entsprechende Recycling-Systeme oder Wertstoffhöfe entsorgen.
- ▶ Jeweilige landesspezifische oder örtliche Vorschriften beachten.

# Technische Daten

## 11 Technische Daten

### 11.1 Wärmeerzeuger TGB-2-20 / 30 / 40

Typ		TGB-2-20	TGB-2-30	TGB-2-40
Nennwärmeleistung bei 80/60°C	kW	17	26,9	35,7
Nennwärmeleistung bei 50/30°C	kW	19,6	30,2	40,5
Nennwärmebelastung	kW	17,7	28,2	38,1
Kleinste Wärmeleistung (mod. bei 80/60):				
Erdgas	kW	2,9	5,0	6,1
Flüssiggas	kW	4,6	4,6	6,1
Kleinste Wärmeleistung (mod. bei 50/30):				
Erdgas	kW	3,3	5,8	7,4
Flüssiggas	kW	5,3	5,3	7,4
Kleinste Wärmebelastung (modulierend):				
Erdgas	kW	3,0	5,4	6,7
Flüssiggas	kW	5,0	5,0	6,7
Heizungsvorlauf Außen-Ø	G	1½"	1½"	1½"
Heizungsrücklauf Außen-Ø	G	1½"	1½"	1½"
Abwasseranschluss (Kondensat)	G	1"	1"	1"
Gasanschluss	R	½"	½"	½"
Luft- / Abgasrohranschluss	mm	80/125	80/125	80/125
Abmessungen H/B/T	mm		1290 / 566 / 605	
Gasanschlusswert:				
Erdgas E/H (Hi = 9,5 kWh/m³ = 34,2 MJ/m³)	m³/h	1,86	2,97	4,00
Erdgas LL (Hi = 8,6 kWh/m³ = 31,0 MJ/m³) <sup>1)</sup>	m³/h	2,06	3,28	4,43
Flüssiggas P (Hi = 12,8 kWh/kg = 46,1 MJ/kg)	kg/h	1,46	2,16	3,14
Gasanschlussdruck:				
Erdgas	mbar / MPa	20 / 0,0020	20 / 0,0020	20 / 0,0020
Flüssiggas	mbar / MPa	50 / 0,0050	50 / 0,0050	50 / 0,0050
Werkseinstellung maximale Vorlauftemperatur	°C	80	80	80
Max. Gesamtüberdruck Heizung	bar / MPa	3 / 0,3	3 / 0,3	3 / 0,3
Wasserinhalt des Heizwasserwärmetauschers	Ltr.	7,5	7,5	7,5
Warmwasser-Temperaturbereich (einstellbar)	°C	15-80	15-80	15-80
Nennwärmeleistung:				
Abgasmassenstrom	g/s	8	12,6	15,9
Abgastemperatur 80/60 - 50/30	°C	63/37	68/45	72/50
Verfügbarer Förderdruck des Gasgebläses	Pa	105	115	109
Kleinste Wärmebelastung:				
Abgasmassenstrom	g/s	1,4	2,5	2,8
Abgastemperatur 80/60 - 50/30	°C	57/30	58/32	59/34
Verfügbarer Förderdruck des Gasgebläses	Pa	13	7	72
Abgaswertegruppe nach DVGW G 635		G42	G42	G42
NO <sub>x</sub> -Klasse		6	6	6
Elektrischer Anschluss	V~/Hz	230/50	230/50	230/50
Eingebaute Sicherung (mittelträge)	A	4	4	4
Elektrische Leistungsaufnahme minimal/maximal/Standby	W	13/37/3	13/40/3	15/49/3
Schutzart		IP20	IP20	IP20
Gesamtgewicht (leer)	kg	89	89	89
Kondenswassermenge bei 40/30°C	Ltr./h	2,6	4,2	5,8
pH-Wert des Kondensats		4	4	4
CE-Identnummer			CE-0085DL0121	

<sup>1)</sup> Gilt nicht für Österreich

**Tab. 11.1 Technische Daten Gasbrennwertkessel TGB-2**

# Technische Daten

## 11.2 Schichtenspeicher TS

Schichtenspeicher TS		20	30
Nenninhalt (äquivalent)	L	160 (240)	160 (260)
Speicherdauerleistung	kW/L/h	20 / 490	30 / 740
Leistungskennzahl	NL60	4,5	5,0
Warmwasserausgangsleistung	L/10min	280	300
Bereitschaftsaufwand	kWh/24h	1,09	1,09
Max. zul. Kaltwasseranschlussdruck	bar / MPa	10 / 1,0	10 / 1,0
Mindestanodenstrom Magnesium-Schutzanode	mA	>0,3	>0,3
Kaltwasserzulauf	G	3/4"	3/4"
Warmwasseranschluss	G	3/4"	3/4"
Zirkulationsanschluss	G	3/4"	3/4"
Abmessungen:			
Höhe	mm	1290	1290
Breite	mm	566	566
Tiefe	mm	605	605
Gewicht	kg	76	76

Tab. 11.2 Technische Daten Schichtenspeicher TS

## 11.3 Rohrwendelspeicher TR

Rohrwendelspeicher TR		20	30
Nenninhalt (äquivalent)	L	152	152
Speicherdauerleistung	kW/L/h	20 / 432	30 / 648
Leistungskennzahl	NL60	2,0	2,2
Warmwasserausgangsleistung	L/10min	180	182
Bereitschaftsaufwand	kWh/24h	1,185	1,185
Max. zul. Kaltwasseranschlussdruck	bar / MPa	10 / 1,0	10 / 1,0
Mindestanodenstrom Magnesium-Schutzanode	mA	>0,3	>0,3
Kaltwasserzulauf	G	3/4"	3/4"
Warmwasseranschluss	G	3/4"	3/4"
Zirkulationsanschluss	G	3/4"	3/4"
Abmessungen:			
Höhe	mm	1290	1290
Breite	mm	566	566
Tiefe	mm	605	605
Gewicht	kg	76	76

Tab. 11.3 Technische Daten Rohrwendelspeicher TR

## 11.4 Kaskade

Kaskadentyp	TGB-2	2 x 20	3 x 20	4 x 20	5 x 20
Nennwärmeleistung					
bei 80/60 °C	kW	34	51	68	85
bei 50/30 °C	kW	39,2	58,8	78,4	98
Nennwärmebelastung	kW	35,4	53,1	70,8	88,5
Kleinste Wärmeleistung:					
bei 80/60 °C Q <sub>B</sub> Minimal	kW	2,9	2,9	2,9	2,9
bei 50/30 °C Q <sub>B</sub> Minimal	kW	3,3	3,3	3,3	3,3
Kleinste Wärmebelastung	kW	3	3	3	3

# Technische Daten

<b>Kaskadentyp</b>	<b>TGB-2</b>	<b>2 x 30</b>	<b>3 x 30</b>
Nennwärmeleistung			
bei 80/60 °C	kW	53,8	80,7
bei 50/30 °C	kW	60,4	90,6
Nennwärmebelastung			
	kW	56,4	84,6
Kleinste Wärmeleistung:			
bei 80/60 °C $Q_p$ Minimal	kW	5	5
bei 50/30 °C $Q_p$ Minimal	kW	5,8	5,8
Kleinste Wärmebelastung			
	kW	5,4	5,4
<b>Kaskadentyp</b>	<b>TGB-2</b>	<b>2 x 40</b>	<b>3 x 40</b>
Nennwärmeleistung			
bei 80/60 °C	kW	71,4	107,1
bei 50/30 °C	kW	81,0	121,5
Nennwärmebelastung			
	kW	76,2	114,3
Kleinste Wärmeleistung:			
bei 80/60 °C $Q_p$ Minimal	kW	6,1	6,1
bei 50/30 °C $Q_p$ Minimal	kW	7,4	7,4
Kleinste Wärmebelastung			
	kW	6,7	6,7

**Tab. 11.4 Technische Daten Kaskade**

# Technische Daten

## 11.5 Abmessungen und Anschlüsse

### 11.5.1 Abmessungen

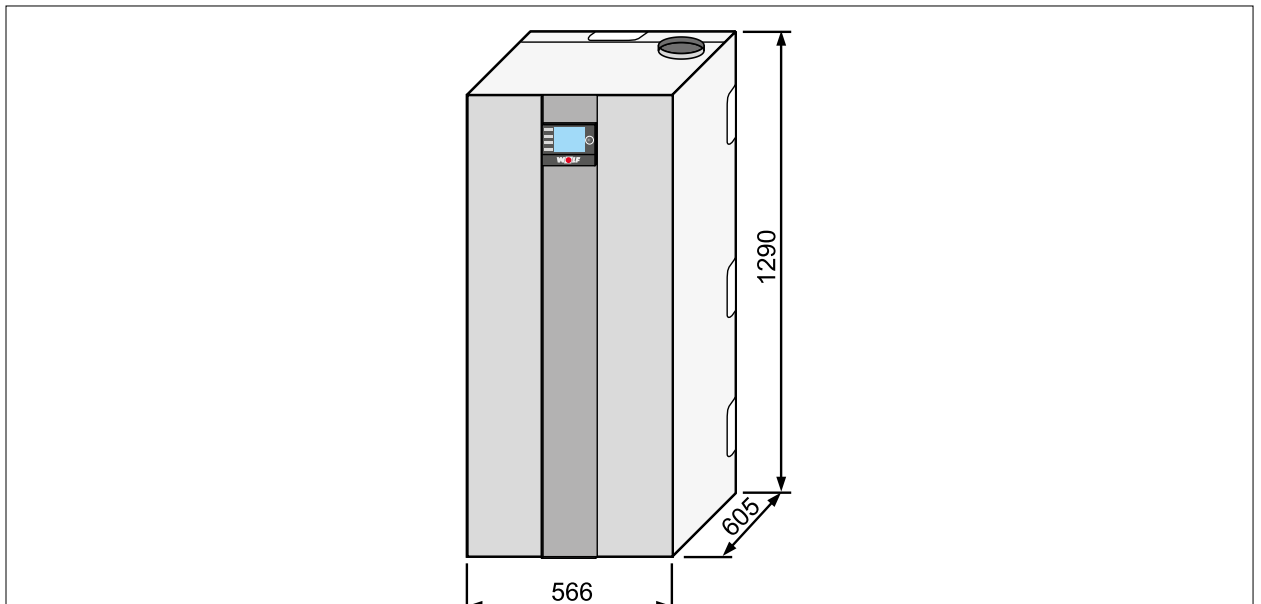


Abb. 11.1 Gasbrennwertkessel TGB-2 für Heizen mit Anschlussmöglichkeit für Speicherwassererwärmer z. B. SE-2, SEM-..., BSP [mm]

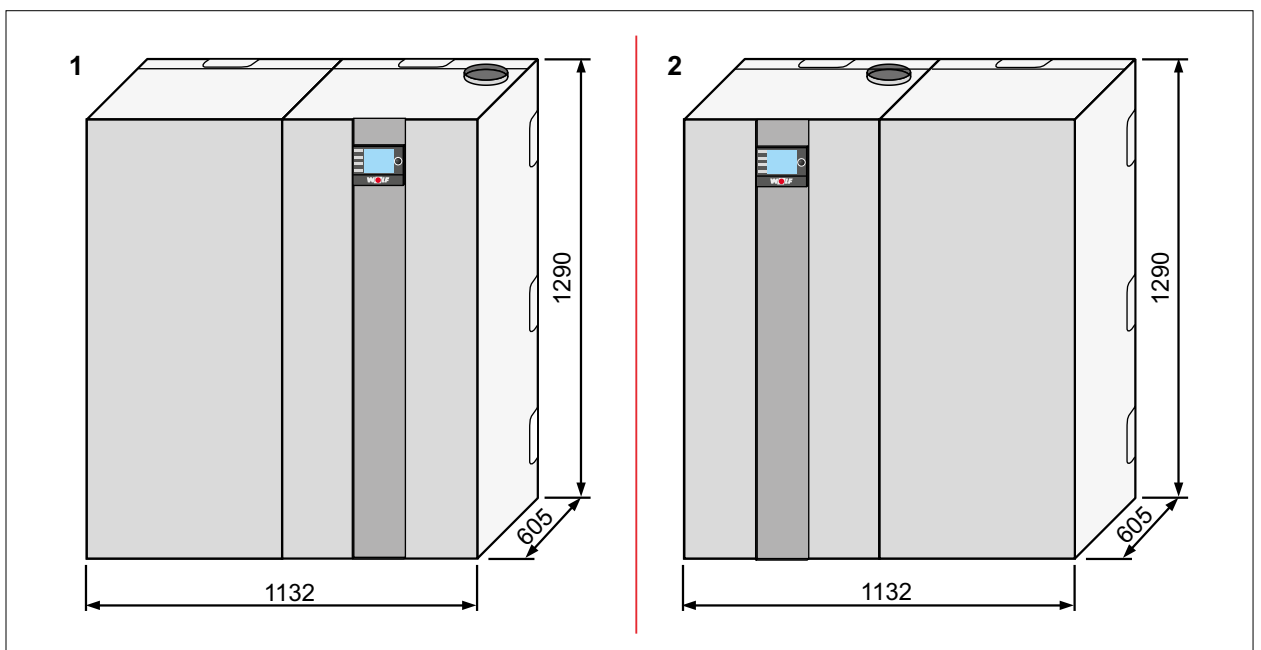


Abb. 11.2 Gasbrennwertkessel TGB-2 mit Speicher TS/TR

1 Speicher links stehend [mm]

2 Speicher rechts stehend [mm]

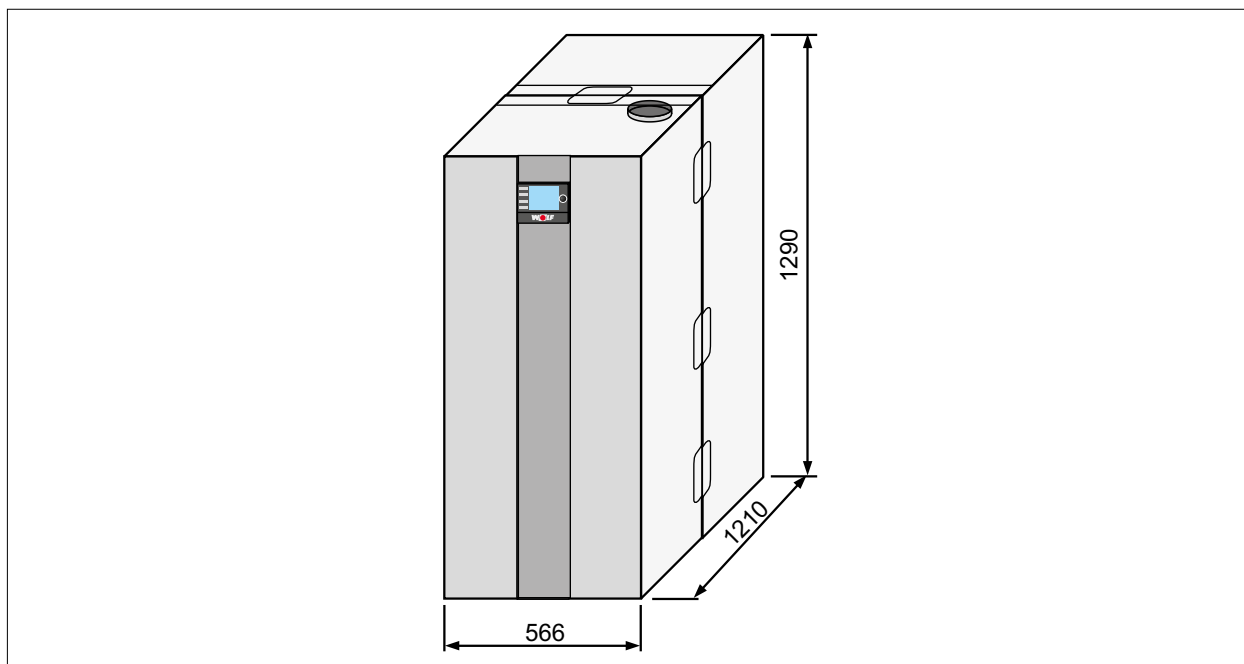


Abb. 11.3 Gasbrennwertkessel TGB-2 mit Speicher TS/TR, hinten stehend [mm]

## 11.5.2 Anschlüsse

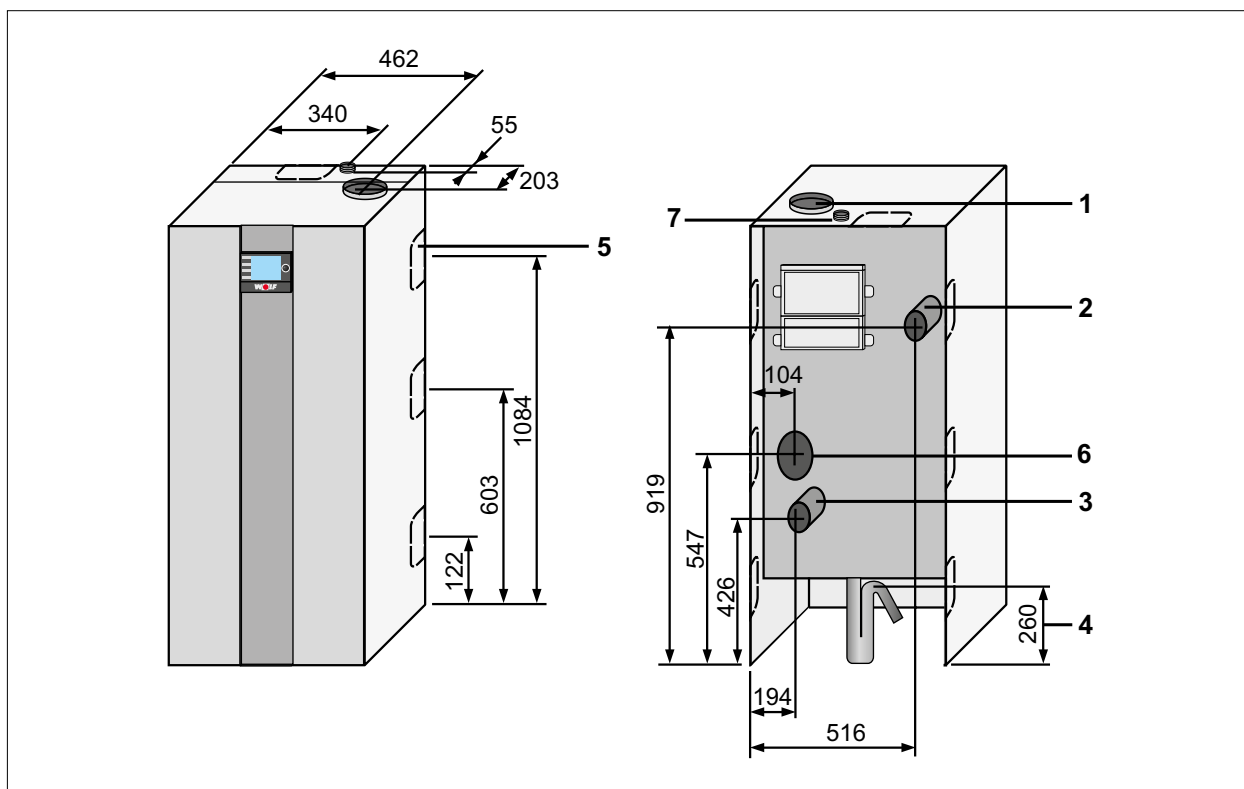


Abb. 11.4 Anschlüsse TGB-2 [mm]

- |                             |  |
|-----------------------------|--|
| 1 Luft-/Abgasanschluss oben | 5 Ausbrüche für individuelle Verrohrung der Heizungsanschlüsse |
| 2 Heizungsvorlauf           | 6 Luft-/Abgasanschluss hinten                                  |
| 3 Heizungsrücklauf          | 7 Gasanschluß  |
| 4 Auslaufhöhe Kondensat     |  |



# Technische Daten

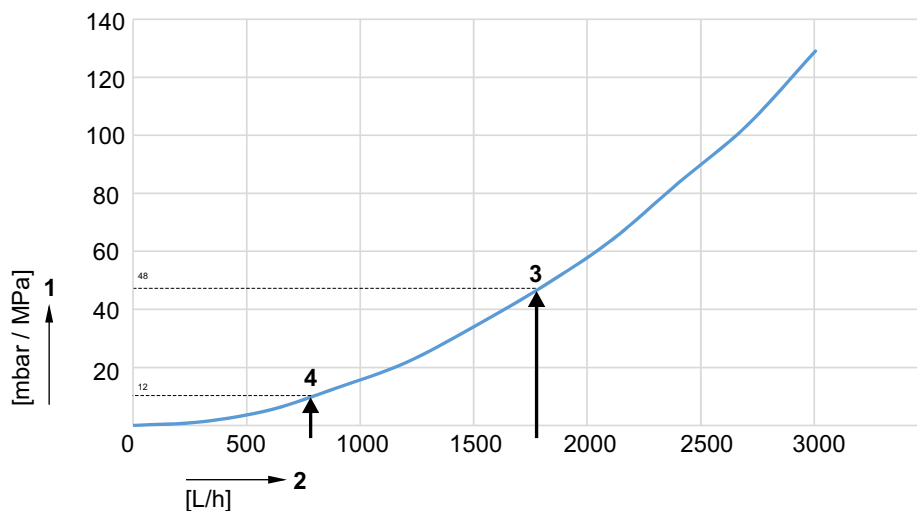
## 11.6 NTC Fühlerwiderstände

Kesselfühler, Speicherfühler, Außenfühler, Sammlerfühler, Warmwasserladefühler

<b>Temperatur °C</b>	-21	-20	-19	-18	-17	-16	-15	-14	-13	-12	-11	-10
<b>Widerstand Ω</b>	51393	48487	45762	43207	40810	38560	36447	34463	32599	30846	29198	27648
<b>Temperatur °C</b>	-9	-8	-7	-6	-5	-4	-3	-2	-1	0	1	2
<b>Widerstand Ω</b>	26189	24816	23523	22305	21157	20075	19054	18091	17183	16325	15515	14750
<b>Temperatur °C</b>	3	4	5	6	7	8	9	10	11	12	13	14
<b>Widerstand Ω</b>	14027	13344	12697	12086	11508	10961	10442	9952	9487	9046	8629	8233
<b>Temperatur °C</b>	15	16	17	18	19	20	21	22	23	24	25	26
<b>Widerstand Ω</b>	7857	7501	7162	6841	6536	6247	5972	5710	5461	5225	5000	4786
<b>Temperatur °C</b>	27	28	29	30	31	32	33	34	35	36	37	38
<b>Widerstand Ω</b>	4582	4388	4204	4028	3860	3701	3549	3403	3265	3133	3007	2887
<b>Temperatur °C</b>	39	40	41	42	43	44	45	46	47	48	49	50
<b>Widerstand Ω</b>	2772	2662	2558	2458	2362	2271	2183	2100	2020	1944	1870	1800
<b>Temperatur °C</b>	51	52	53	54	55	56	57	58	59	60	61	62
<b>Widerstand Ω</b>	1733	1669	1608	1549	1493	1438	1387	1337	1289	1244	1200	1158
<b>Temperatur °C</b>	63	64	65	66	67	68	69	70	71	72	73	74
<b>Widerstand Ω</b>	1117	10178	1041	1005	971	938	906	876	846	818	791	765
<b>Temperatur °C</b>	75	76	77	78	79	80	81	82	83	84	85	86
<b>Widerstand Ω</b>	740	716	693	670	649	628	608	589	570	552	535	519
<b>Temperatur °C</b>	87	88	89	90	91	92	93	94	95	96	97	98
<b>Widerstand Ω</b>	503	487	472	458	444	431	418	406	393	382	371	360
<b>Temperatur °C</b>	99	100	101	102	103	104	105	106	107	108	109	110
<b>Widerstand Ω</b>	349	339	330	320	311	302	294	285	277	270	262	255
<b>Temperatur °C</b>	111	112	113	114	115	116	117	118				
<b>Widerstand Ω</b>	248	241	235	228	222	216	211	205				

Tab. 11.5 NTC-Fühlerwiderstände

## 11.7 Heizwasserseitiger Druckverlust



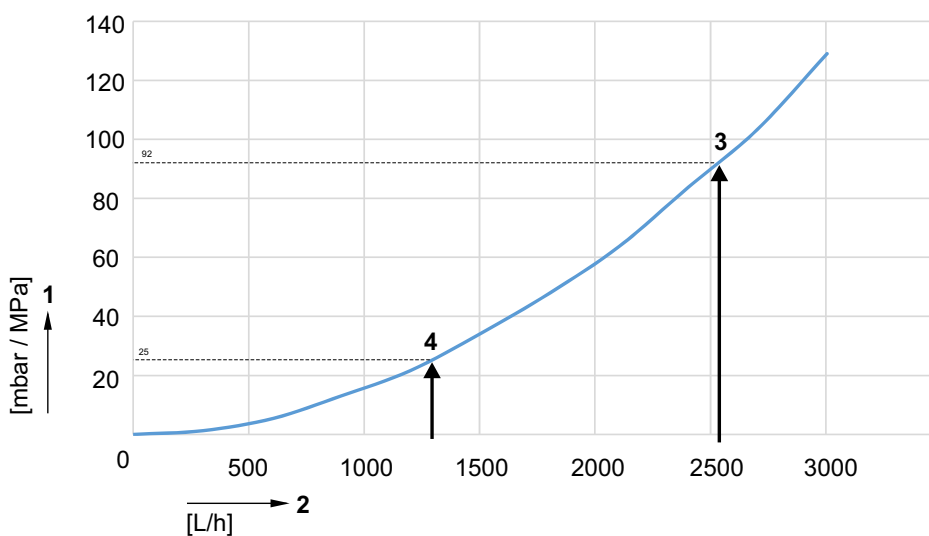
**Abb. 11.5 Heizwasserseitiger Druckverlust TGB-2-20**

1 Druckverlust [mbar / MPa]

2 Wassermenge [L/h]

3 10K-Spreizung

4 20K-Spreizung



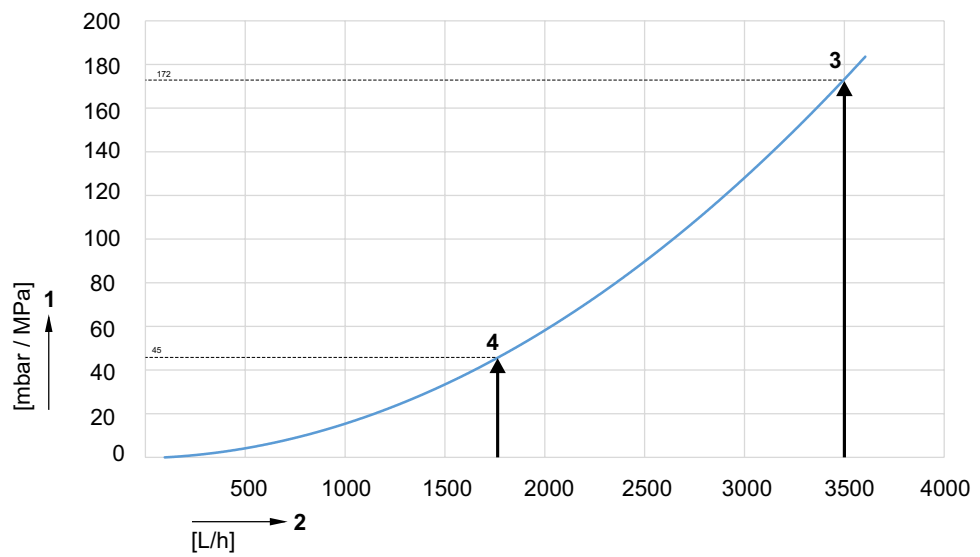
**Abb. 11.6 Heizwasserseitiger Druckverlust TGB-2-30**

1 Druckverlust [mbar / MPa]

2 Wassermenge [L/h]

3 10K-Spreizung

4 20K-Spreizung



**Abb. 11.7 Heizwasserseitiger Druckverlust TGB-2-40**

1 Druckverlust [mbar / MPa]  
2 Wassermenge [L/h]

3 10K-Spreizung  
4 20K-Spreizung

# Anhang

## 12 Anhang

### 12.1 Inbetriebnahmeprotokoll

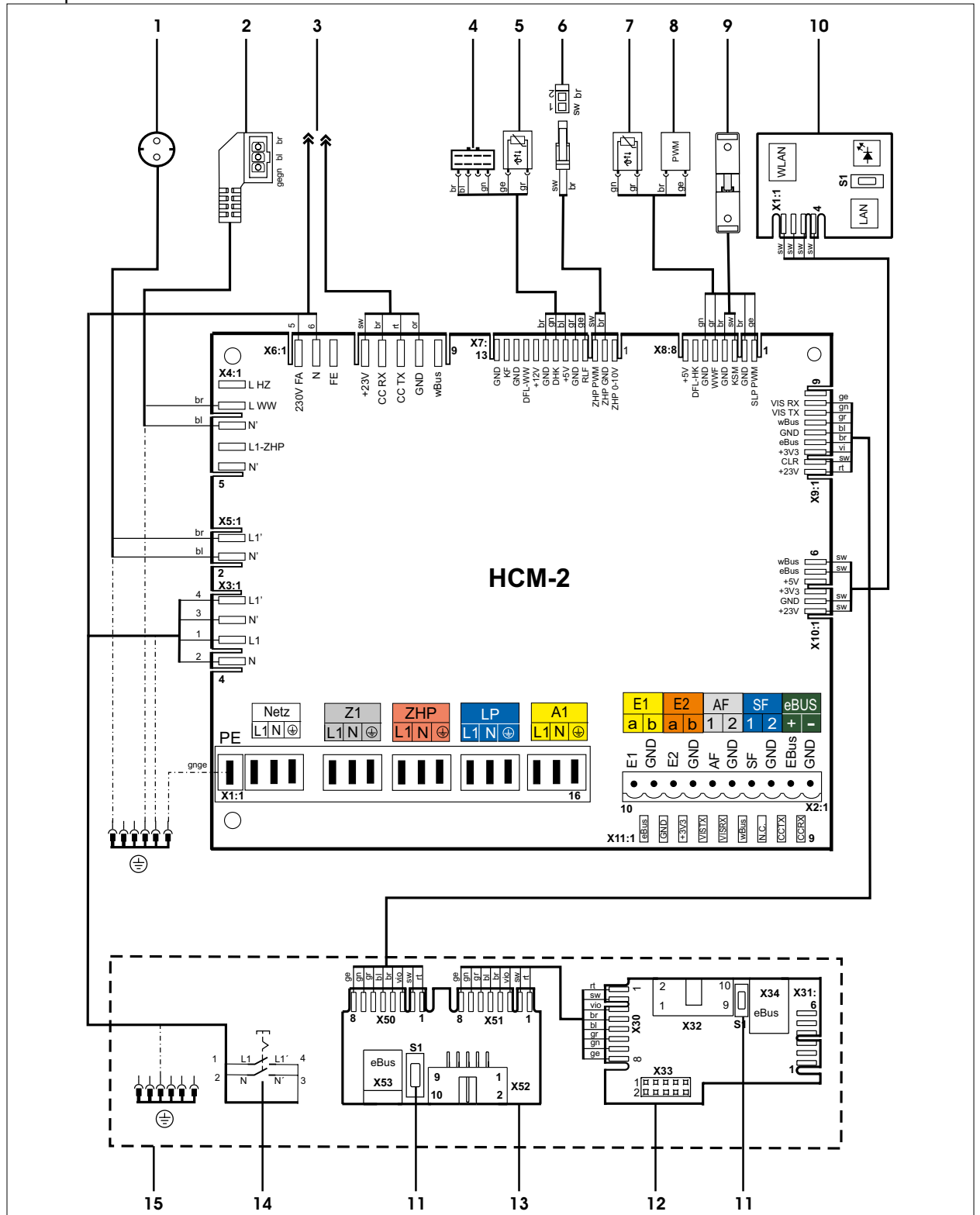
Inbetriebnahmearbeiten gemäß Kapitel „6 Inbetriebnahme“ auf Seite 64 durchführen.

Inbetriebnahmearbeiten	Messwerte oder Bestätigung
1. Hydraulik auf Dichtheit kontrolliert?	<input type="checkbox"/>
2. Anlage gespült?	<input type="checkbox"/>
3. Luft-/Abgassystem auf einwandfreie Montage kontrolliert?	<input type="checkbox"/>
4. Siphon befüllt ?	<input type="checkbox"/>
5. Kessel und Anlage entlüftet?	<input type="checkbox"/>
6. Anlagendruck 1,5-2,5 bar / 0,15-0,25 MPa vorhanden?	<input type="checkbox"/>
7. Härte Heizungswasser zwischen 2 und 11° dH?	<input type="checkbox"/>
8. Keine chemischen Zusatzmittel (Inhibitoren; Frostschutzmittel) eingefüllt?	<input type="checkbox"/>
9. Gasart	Erdgas E/H <input type="checkbox"/>
	Erdgas LL <input type="checkbox"/>
	Flüssiggas <input type="checkbox"/>
	Wobbe-Index ____ kWh/m <sup>3</sup>
	Betriebsheizwert ____ kWh/m <sup>3</sup>
10. Gasanschlussdruck (Gasfließdruck) überprüft?	<input type="checkbox"/>
11. Gas-Dichtheitskontrolle durchgeführt?	<input type="checkbox"/>
12. HG45 kontrolliert?	<input type="checkbox"/>
13. Verbrennungsluftparameter bei <b>offenen Gerät</b> prüfen und ggf. einstellen:	
CO <sub>2</sub> -Wert in Ansaugluft bei oberer Geräteleistung	_____ %
CO-Wert bei oberer/unterer Geräteleistung	_____ / _____ ppm
CO <sub>2</sub> -Wert bei oberer/unterer Geräteleistung	_____ / _____ ppm
14. Verbrennungsluftparameter bei <b>geschlossenen Gerät</b> nachmessen:	
CO <sub>2</sub> -Wert in Ansaugluft bei oberer Geräteleistung	_____ %
CO-Wert bei oberer/unterer Geräteleistung	_____ / _____ ppm
CO <sub>2</sub> -Wert bei oberer/unterer Geräteleistung	_____ / _____ ppm
15. Verkleidung angebracht?	<input type="checkbox"/>
16. Regelungsparameter kontrolliert?	<input type="checkbox"/>
17. Kaskadenanlagen; Dichtheit Rückschlagklappe durchgeführt?	<input type="checkbox"/>
18. Betreiber eingewiesen, Unterlagen übergeben?	<input type="checkbox"/>
19. Inbetriebnahme bestätigt?	<input type="checkbox"/> ja <input type="checkbox"/> nein

Datum: \_\_\_\_\_

Unterschrift: \_\_\_\_\_

## Schaltpläne



**Abb. 12.1 Schaltplan HCM-2**

- |   |                               |    |  |
|---|-------------------------------|----|--|
| 1 | Kondensatpumpe                | 9  | Störmeldung Kondensatpumpe (Brücke im Stecker) |
| 2 | Schichtladepumpe              | 10 | ISM7i (optional)                               |
| 3 | X1: GBC                       | 11 | Reset  |
| 4 | Wasserdrucksensor             | 12 | Kontaktplatine AM/BM-2                         |
| 5 | Rücklaufthermofühler          | 13 | Serviceplatine                                 |
| 6 | PWM Zubringer-/Heizkreispumpe | 14 | Netzschalter                                   |
| 7 | Warmwasserauslaufthermofühler | 15 | Frontpanel                                     |
| 8 | PWM Schichtladepumpe          |    |  |

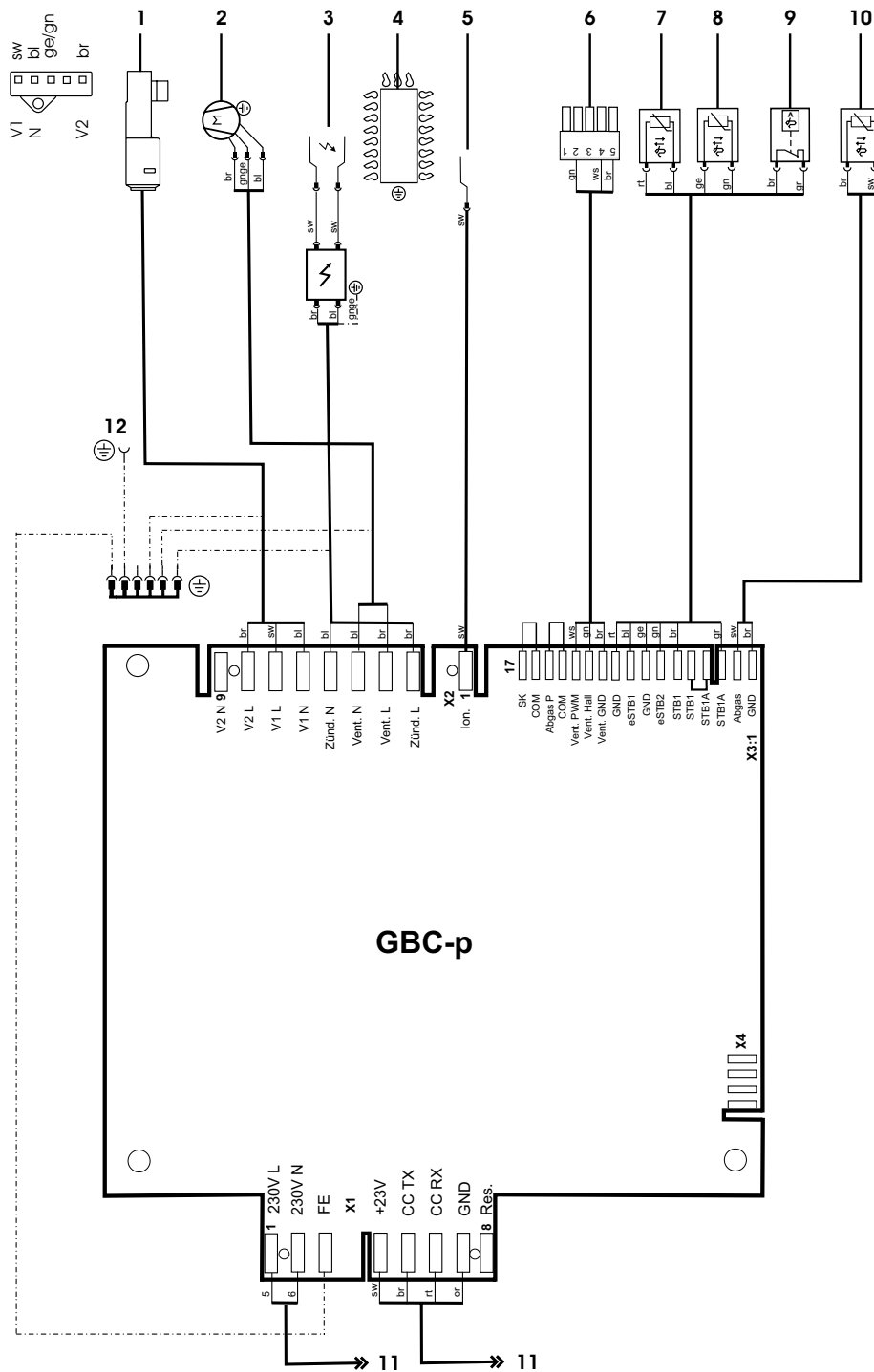


Abb. 12.2 Schaltplan GBC-p

# Anhang

- |                             |                               |
|-----------------------------|-------------------------------|
| 1 Gaskombiventil            | 7 eSTB-1-Fühler               |
| 2 Ventilator 230VAC         | 8 eSTB-2-Fühler               |
| 3 Zündtrafo / Zündelektrode | 9 STB- Brennerdeckel          |
| 4 Gasbrenner                | 10 Abgastemperaturfühler      |
| 5 Überwachungselektrode     | 11 X6: HCM-2                  |
| 6 Ventilator PWM-Signal     | 12 PE-Anschluss Gerätechassis |

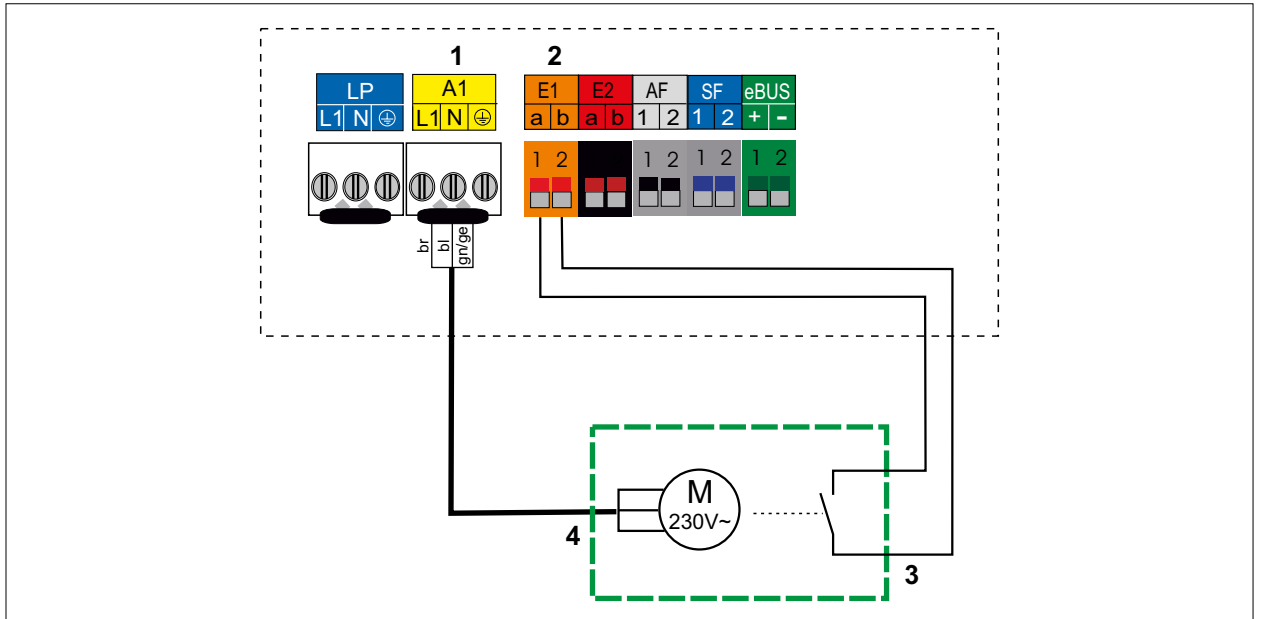


## HINWEIS

### Spannung auf dem Endschalter!

Die Regelungsplantine HCM-2 wird zerstört.

- ▶ Endschalter der Abgasklappe potentialfrei schalten.



**Abb. 12.3 Elektroanschluss Abgasklappe**

- |   |                      |
|---|----------------------|
| 1 A1 (Parametrierbarer Ausgang)                     | 3 Endschalter        |
| 2 E1 (Parametrierbarer Eingang z. B. „Abgasklappe“) | 4 Abluftklappenmotor |

Bei geöffnetem Endschalter bleibt der Brenner für Warmwasser und Heizung gesperrt, auch für Schornsteinfeger und Frostschutz.

## 12.2 HG40: Anlagenkonfiguration

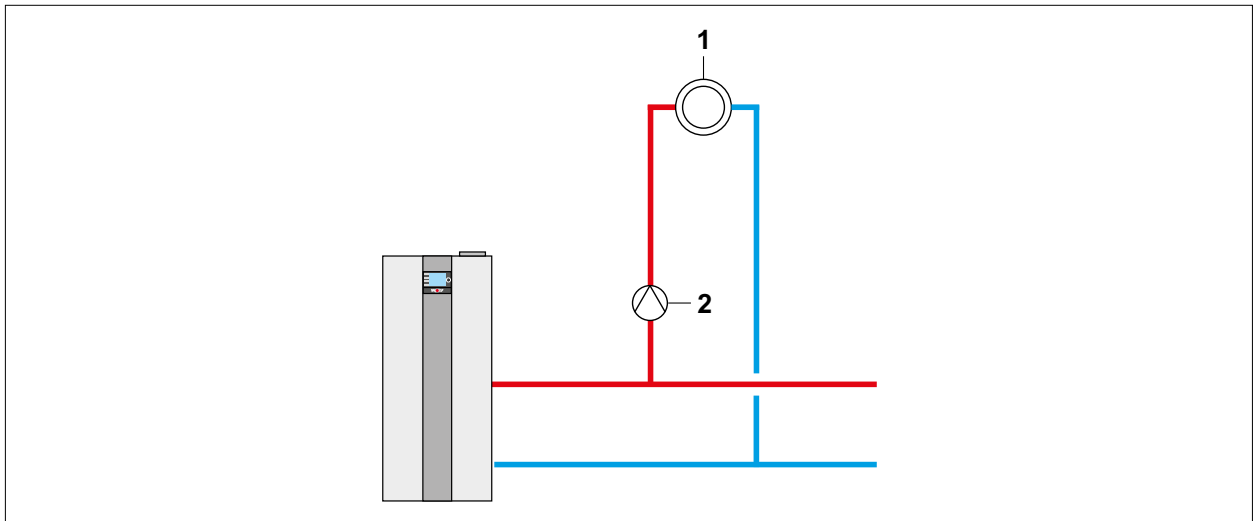
Hydraulische und elektrische Details: Planungsunterlage Hydraulische Systemlösungen.

In den Hydraulikschemen sind Absperrorgane, Entlüftungen und sicherheitstechnische Maßnahmen nicht eingezeichnet.

- ▶ Diese gemäß den gültigen Normen und Vorschriften anlagenspezifisch erstellen.

## 12.2.1 Anlagenkonfiguration 01

### Direkter Heizkreis am Brennwertgerät + optional weitere Mischerkreise über Mischermodule (Werkseinstellung)



**Abb. 12.4 Anlagenkonfiguration 01 - Direkter Heizkreis am Brennwertgerät + optional weitere Mischerkreise**

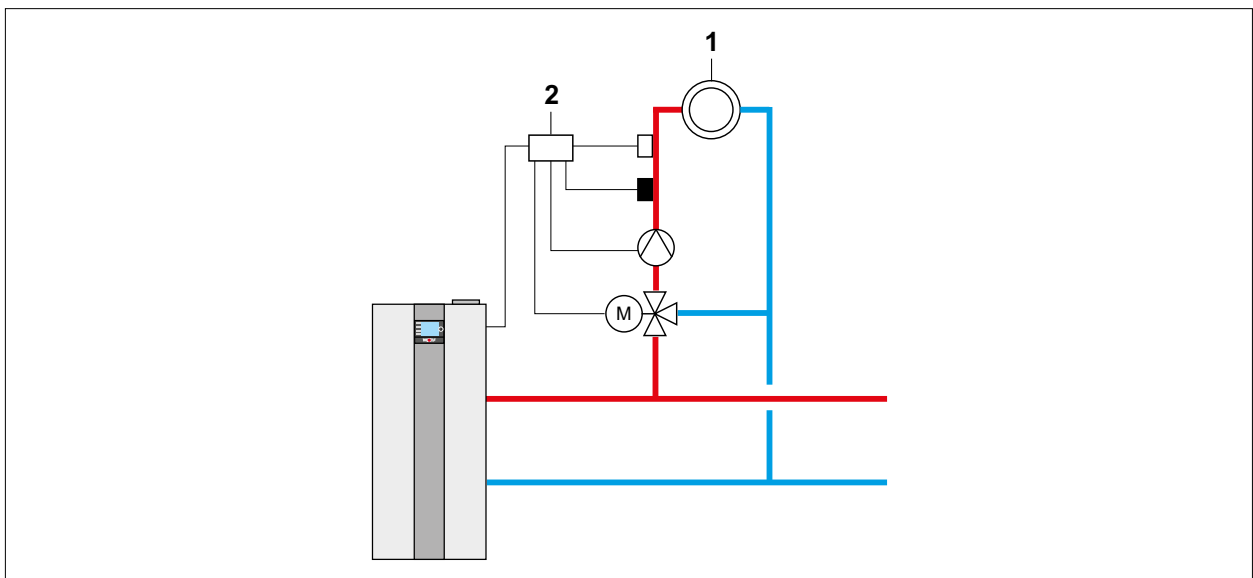
**1** Direkter Heizkreis

**2** Zubringer-/Heizkreispumpe

- Brenner geht nach Anforderung des direkten Heizkreises oder optional angeschlossener Mischerkreise in Betrieb.
- Zubringer-/Heizkreispumpe als Heizkreispumpe aktiv
- Kesseltemperaturregelung; Sollwertvorgabe über Heizkreis oder Mischerkreise
- Eingang E2: nicht belegt

## 12.2.2 Anlagenkonfiguration 02

### Ein oder mehrere Mischerkreise über Mischermodule (kein direkter Heizkreis am Brennwertgerät)



**Abb. 12.5 Anlagenkonfiguration 02 - Ein oder mehrere Mischerkreise**

**1** Mischerkreis1

**2** Mischermodule MM-2

Brenner geht nach Anforderung der angeschlossenen Mischerkreise in Betrieb.

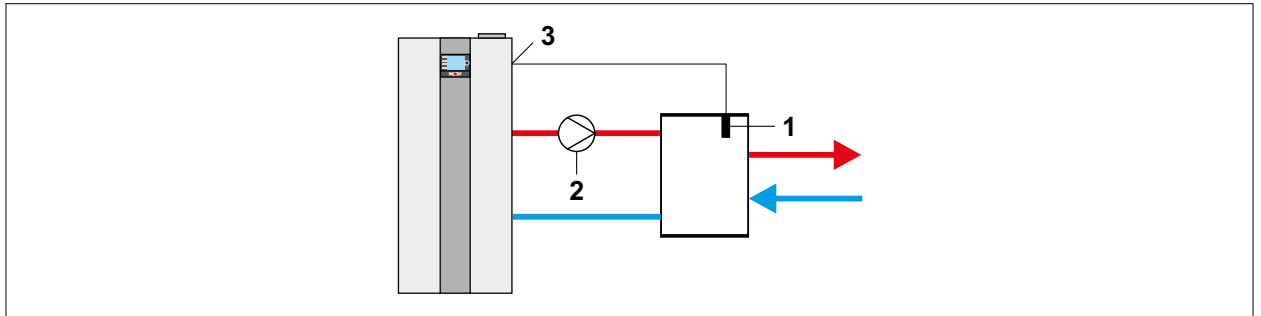
- Kesseltemperaturregelung; Sollwertvorgabe über Mischerkreise
- Eingang E2: nicht belegt
- Zubringer-/Heizkreispumpe als Heizkreispumpe nicht aktiv



## 12.2.3 Anlagenkonfiguration 11

**i** Bei Anlagenkonfiguration 11 sind vier Hydraulikschemen möglich.

### Hydraulische Weiche / Plattenwärmetauscher als Systemtrennung ohne Speicher oder Speicher hinter der hydraulischen Weiche

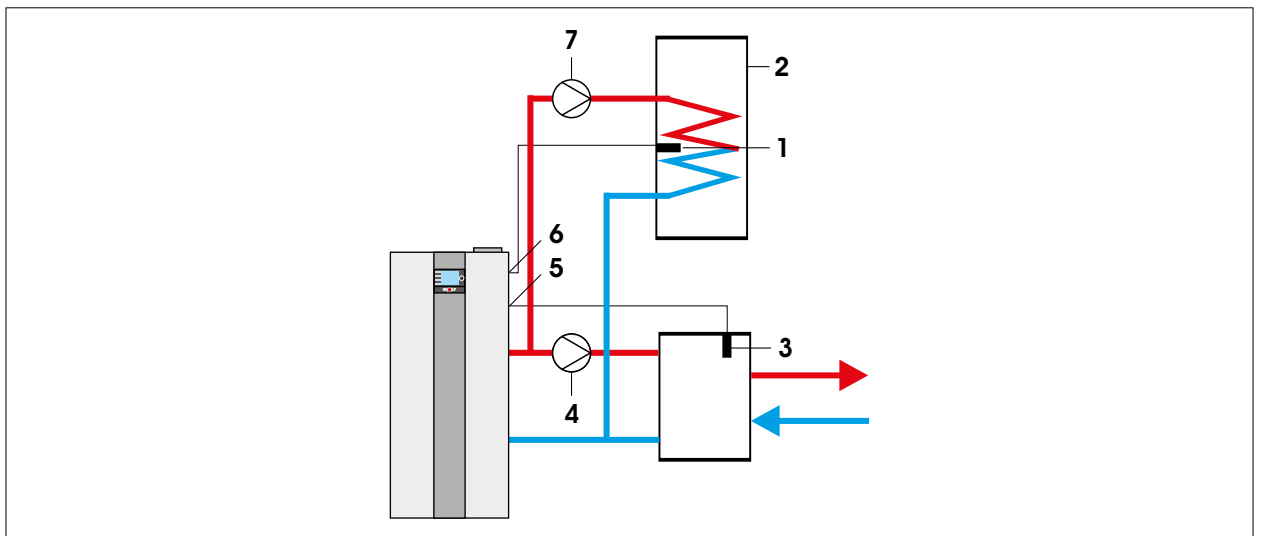


**Abb. 12.6 Anlagenkonfiguration 11 - Hydraulische Weiche / Plattenwärmetauscher als Systemtrennung**

- |                             |              |
|-----------------------------|--------------|
| 1 Sammlerfühler             | 3 Eingang E2 |
| 2 Zubringer-/Heizkreispumpe |              |

- Brenner geht nach Anforderung der Sammlertemperaturregelung in Betrieb
- Zubringer-/Heizkreispumpe als Zubringerpumpe aktiv
- Sammlertemperaturregelung
- Eingang E2: Sammlerfühler
- Heizkreis und Speicherladung mit Mischermodule MM-2

### Speicher vor der Hydraulische Weiche / Plattenwärmetauscher als Systemtrennung

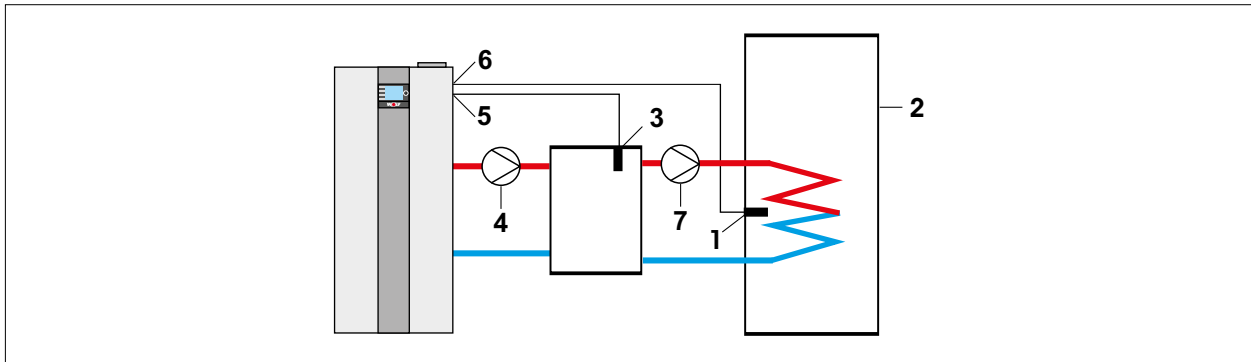


**Abb. 12.7 Anlagenkonfiguration 11 - Speicher vor Systemtrennung**

- |                             |                                       |
|-----------------------------|---------------------------------------|
| 1 Speichertemperaturfühler  | 5 Eingang E2: Sammlertemperaturfühler |
| 2 Speicher                  | 6 Eingang: Speichertemperaturfühler   |
| 3 Sammlertemperaturfühler   | 7 Speicherladepumpe                   |
| 4 Zubringer-/Heizkreispumpe |                                       |

- Brenner geht nach Anforderung der Sammlertemperaturregelung (Heizbetrieb) oder bei Speicheranforderung in Betrieb.
- Zubringer-/Heizkreispumpe als Zubringerpumpe aktiv (nur bei Heizbetrieb). Bei Speicherladung keine Ansteuerung.
- Sammlertemperaturregelung (nur bei Heizbetrieb)
- Eingang E2: Sammlerfühler (nur bei Heizbetrieb)
- Bei einer Speicherladung wird auf den Kesselfühler geregelt.
- Heizkreise mit Mischermodule MM-2

## Speicher nach der hydraulischen Weiche / Plattenwärmetauscher als Systemtrennung

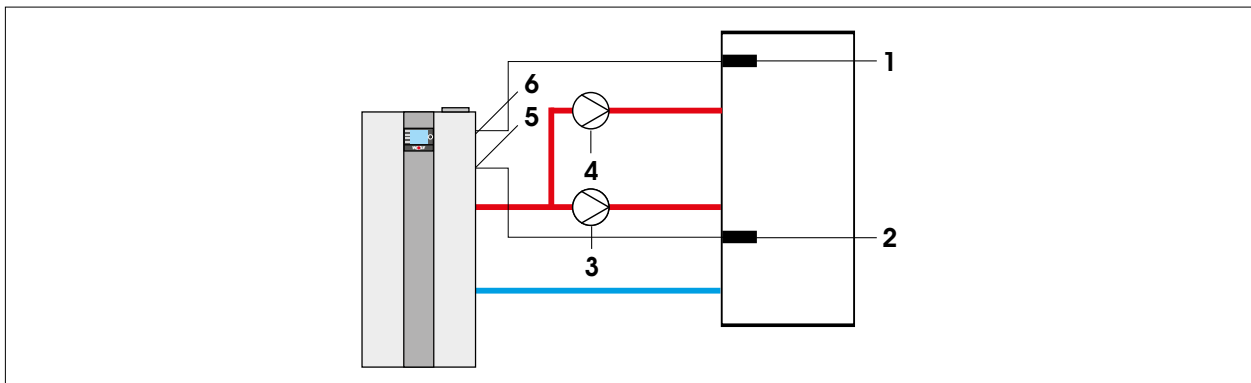


**Abb. 12.8 Anlagenkonfiguration 11 - Speicher nach der Systemtrennung**

- |                             |                                       |
|-----------------------------|---------------------------------------|
| 1 Speichertemperaturfühler  | 5 Eingang E2: Sammlertemperaturfühler |
| 2 Speicher                  | 6 Eingang: Speichertemperaturfühler   |
| 3 Sammlertemperaturfühler   | 7 Speicherladepumpe                   |
| 4 Zubringer-/Heizkreispumpe |                                       |

- Brenner geht nach Anforderung der Sammlertemperaturregelung in Betrieb.
- Zubringer-/Heizkreispumpe als Zubringerpumpe aktiv.
- Sammlertemperaturregelung.
- Eingang E2: Sammlerfühler.
- Heizkreise mit Mischerm modul MM-2
- Parameter HG61 auf Sammlerfühler parametrieren.

## BSP-Speicher mit Sammlerfühler



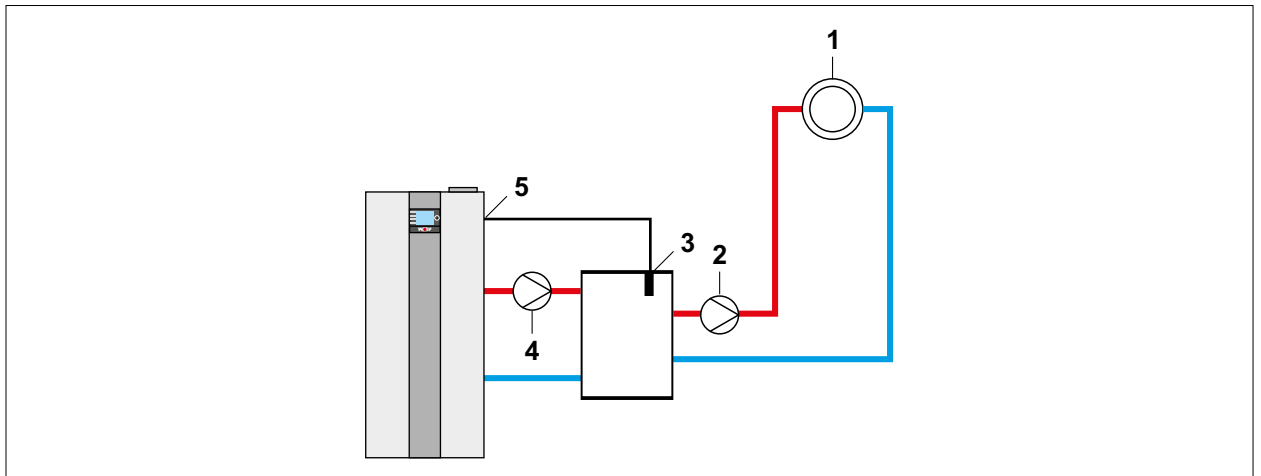
**Abb. 12.9 Anlagenkonfiguration 11 - BSP-Speicher mit Sammlerfühler**

- |                             |                                       |
|-----------------------------|---------------------------------------|
| 1 Speichertemperaturfühler  | 4 Speicherladepumpe                   |
| 2 Sammlertemperaturfühler   | 5 Eingang E2: Sammlertemperaturfühler |
| 3 Zubringer-/Heizkreispumpe | 6 Eingang: Speichertemperaturfühler   |

- Brenner geht nach Anforderung der Sammlertemperaturregelung (Heizbetrieb) oder bei Speicheranforderung in Betrieb.
- Zubringer-/Heizkreispumpe als Zubringerpumpe aktiv (nur bei Heizbetrieb). Bei Speicherladung keine Ansteuerung.
- Sammlertemperaturregelung (nur bei Heizbetrieb)
- Eingang E2: Sammlerfühler (nur bei Heizbetrieb)
- Bei einer Speicherladung wird auf den Kesselfühler geregelt.
- Heizkreis mit Mischerm modul MM-2! siehe Hydraulikschemen Zeichn.-Nr. 16-52-018-003, 16-52-018-005 und 16-52-018-006

## 12.2.4 Anlagenkonfiguration 12

### Hydraulische Weiche mit Sammlerfühler + direkter Heizkreis (A1)

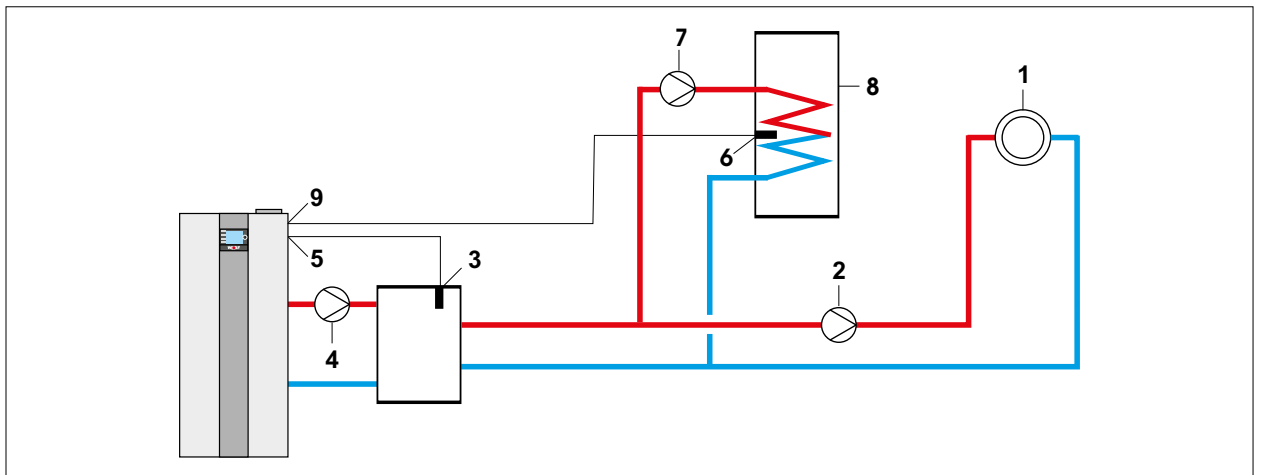


**Abb. 12.10 Anlagenkonfiguration 12 - Hydraulische Weiche mit Sammlerfühler**

- |                           |                                       |
|---------------------------|---------------------------------------|
| 1 Direkter Heizkreis      | 4 Zubringer-/Heizkreispumpe           |
| 2 A1 = Heizkreispumpe     | 5 Eingang E2: Sammlertemperaturfühler |
| 3 Sammlertemperaturfühler |                                       |

- Brenner geht nach Anforderung der Sammlertemperaturregelung in Betrieb.
- Zubringer-/Heizkreispumpe als Zubringerpumpe bei Sammleranforderung aktiv.
- Sammlertemperaturregelung
- Eingang E2: Sammlerfühler
- Parameter 08 ( $TV_{max}$ ): 90 °C
- Parameter 22 (max. Kesseltemp.): 90 °C
- Parameter 14 (Ausgang A1): HKP

### Hydraulische Weiche mit Sammlerfühler + direkter Heizkreis (A1) und Speicher nach hydraulischer Weiche



**Abb. 12.11 Anlagenkonfiguration 12 - Hydraulische Weiche mit Sammlerfühler**

- |                                       |                                     |
|---------------------------------------|-------------------------------------|
| 1 Direkter Heizkreis                  | 6 Speichertemperaturfühler          |
| 2 A1 = Heizkreispumpe                 | 7 Speicherladepumpe                 |
| 3 Sammlertemperaturfühler             | 8 Speicher                          |
| 4 Zubringer-/Heizkreispumpe           | 9 Eingang: Speichertemperaturfühler |
| 5 Eingang E2: Sammlertemperaturfühler |                                     |

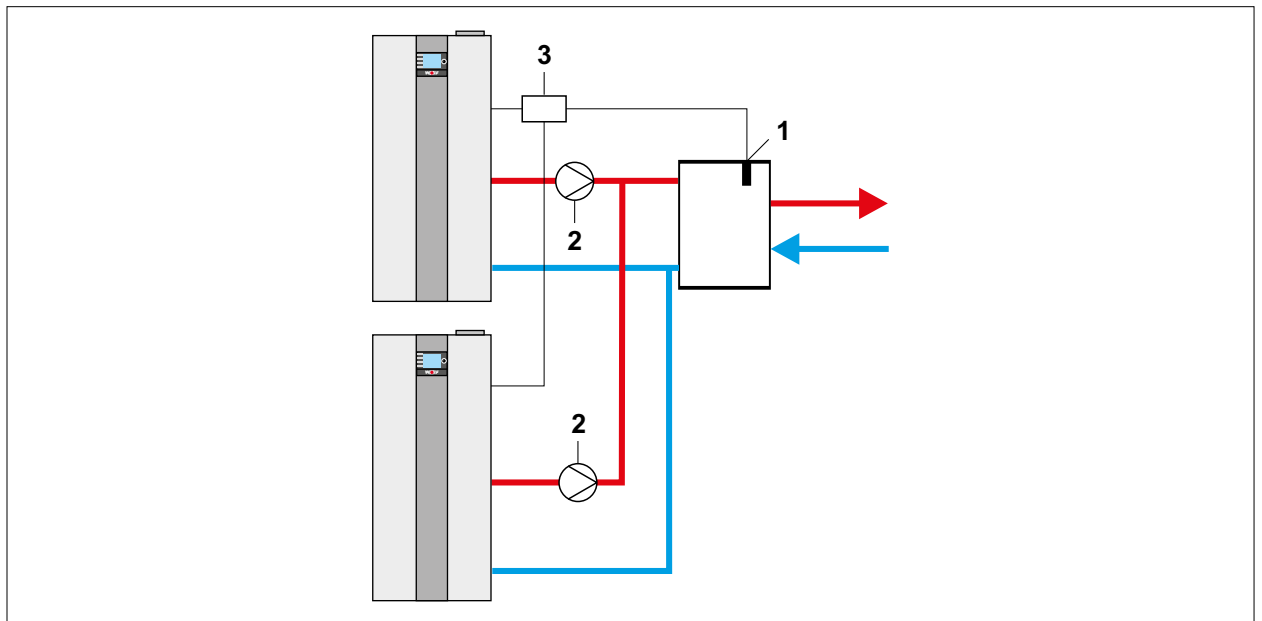
- Brenner geht nach Anforderung der Sammlertemperaturregelung in Betrieb.
- Zubringer-/Heizkreispumpe als Zubringerpumpe bei Sammleranforderung aktiv.
- Sammlertemperaturregelung
- Eingang E2: Sammlerfühler
- Parameter 08 ( $TV_{max}$ ): 90 °C
- Parameter 22 (max. Kesseltemp.): 90 °C



## 12.2.7 Anlagenkonfiguration 60

### Kaskade für Mehrkesselanlagen

**i** Einstellung automatisch, sobald das Kaskadenmodul KM-2 angeschlossen ist.



**Abb. 12.14 Anlagenkonfiguration 60 - Kaskade für Mehrkesselanlagen**

**1** Sammlertemperaturfühler

**3** Kaskadenmodul KM-2

**2** Zubringer-/Heizkreispumpe

- Brenner geht nach Anforderung über eBus vom Kaskadenmodul KM-2 in Betrieb (0 - 100 % Brennerleistung; Min. bis Max. innerhalb der parametrisierten Grenzen).
- Zubringer-/Heizkreispumpe als Zubringerpumpe aktiv
- Sammlertemperaturregelung über Kaskadenmodul KM-2
- Eingang E2: nicht belegt
- Automatische Leistungsreduzierung bei Annäherung an  $TK_{max}$  (HG22) ist aktiv. Abschaltung bei  $TK_{max}$
- Als Systemtrennung eine hydraulische Weiche oder einen Plattenwärmetauscher verwenden

## 12.3 Produktdaten zum Energieverbrauch

### 12.3.1 Produktdatenblatt nach Verordnung (EU) Nr. 811/2013

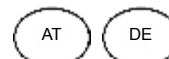
#### Produktdatenblatt nach Verordnung (EU) Nr. 811/2013



Produktgruppe: TGB-2

Name oder Warenzeichen des Lieferanten			Wolf GmbH	Wolf GmbH	Wolf GmbH
Name			TGB-2-20	TGB-2-30	TGB-2-40
Klasse für die jahreszeitbedingte Raumheizungs-Energieeffizienz		A+++ → D	A	A	A
Wärmenennleistung	$P_{\text{rated}}$	kW	17	25	33
Jahreszeitbedingte Raumheizungs-Energieeffizienz	$\eta_s$	%	94	94	94
Jährlicher Energieverbrauch für die Raumheizung	$Q_{\text{HE}}$	kWh	9404	14298	18213
Schalleistungspegel in Innenräumen	$L_{\text{WA}}$	dB	42	42	42
Alle beim Zusammenbau, der Installation oder Wartung zu treffende besondere Vorkehrungen			Siehe Montageanleitung	Siehe Montageanleitung	Siehe Montageanleitung

WOLF GmbH, Postfach 1380, D-84048 Mainburg, Tel. +49-8751/74-0, Fax +49-8751/741600, <http://www.WOLF.eu>  
Artikelnummer: 3022175 01/2021



## Produktdatenblatt nach Verordnung (EU) Nr. 811/2013

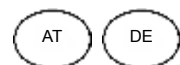


Produktgruppe: TGB-2-20 + Speicher

Name oder Warenzeichen des Lieferanten			Wolf GmbH	Wolf GmbH	Wolf GmbH	Wolf GmbH
Modellkennung des Lieferanten			TGB-2-20 + TS-160	TGB-2-20 + TR-160	TGB-2-20 + SEM-2-300	TGB-2-20 + SEM-2-400
Klasse für die jahreszeitbedingte Raumheizungs-Energieeffizienz		A+++ → D	A	A	A	A
Lastprofil			XL	XL	XL	XL
Klasse für die Warmwasserbereitungsenergieeffizienz		A+ → F	A	A	A	A
Wärmenennleistung	$P_{\text{rated}}$	kW	17	17	17	17
Jährlicher Energieverbrauch für die Raumheizung	$Q_{\text{HE}}$	kWh	9404	9404	9404	9404
Jährlicher Brennstoffverbrauch für die Warmwasserbereitung	AFC	GJ	18	18	18	18
Jahreszeitbedingte Raumheizungs-Energieeffizienz	$\eta_s$	%	94	94	94	94
Jahreszeitbedingte Warmwasserbereitungs-Energieeffizienz	$\eta_{\text{wh}}$	%	81	81	83	82
Schalleistungspegel in Innenräumen	$L_{\text{WA}}$	dB	42	42	42	42
Alle beim Zusammenbau, der Installation oder Wartung zu treffende besondere Vorkehrungen			Siehe Montageanleitung	Siehe Montageanleitung	Siehe Montageanleitung	Siehe Montageanleitung

Name oder Warenzeichen des Lieferanten			Wolf GmbH	Wolf GmbH	Wolf GmbH
Modellkennung des Lieferanten			TGB-2-20 + SEM-1-500	TGB-2-20 + SEM-1-750	TGB-2-20 + SEM-1-1000
Klasse für die jahreszeitbedingte Raumheizungs-Energieeffizienz		A+++ → D	A	A	A
Lastprofil			XXL	XXL	XXL
Klasse für die Warmwasserbereitungsenergieeffizienz		A+ → F	B	B	B
Wärmenennleistung	$P_{\text{rated}}$	kW	17	17	17
Jährlicher Energieverbrauch für die Raumheizung	$Q_{\text{HE}}$	kWh	9404	9404	9404
Jährlicher Brennstoffverbrauch für die Warmwasserbereitung	AFC	GJ	23	23	23
Jahreszeitbedingte Raumheizungs-Energieeffizienz	$\eta_s$	%	94	94	94
Jahreszeitbedingte Warmwasserbereitungs-Energieeffizienz	$\eta_{\text{wh}}$	%	79	79	79
Schalleistungspegel in Innenräumen	$L_{\text{WA}}$	dB	42	42	42
Alle beim Zusammenbau, der Installation oder Wartung zu treffende besondere Vorkehrungen			Siehe Montageanleitung	Siehe Montageanleitung	Siehe Montageanleitung

WOLF GmbH, Postfach 1380, D-84048 Mainburg, Tel. +49-8751/74-0, Fax +49-8751/741600, <http://www.WOLF.eu>  
 Artikelnummer: 3022198 08/2020



## Produktdatenblatt nach Verordnung (EU) Nr. 811/2013



Produktgruppe: TGB-2-30 + Speicher

Name oder Warenzeichen des Lieferanten			Wolf GmbH	Wolf GmbH	Wolf GmbH	Wolf GmbH
Modellkennung des Lieferanten			TGB-2-30 + TS-160	TGB-2-30 + TR-160	TGB-2-30 + SEM-2-300	TGB-2-30 + SEM-2-400
Klasse für die jahreszeitbedingte Raumheizungs-Energieeffizienz		A+++ → D	A	A	A	A
Lastprofil			XL	XL	XL	XL
Klasse für die Warmwasserbereitungsenergieeffizienz		A+ → F	A	A	A	A
Wärmenennleistung	$P_{\text{rated}}$	kW	25	25	25	25
Jährlicher Energieverbrauch für die Raumheizung	$Q_{\text{HE}}$	kWh	14298	14298	14298	14298
Jährlicher Brennstoffverbrauch für die Warmwasserbereitung	AFC	GJ	18	18	18	18
Jahreszeitbedingte Raumheizungs-Energieeffizienz	$\eta_s$	%	94	94	94	94
Jahreszeitbedingte Warmwasserbereitungs-Energieeffizienz	$\eta_{\text{wh}}$	%	81	81	82	81
Schalleistungspegel in Innenräumen	$L_{\text{WA}}$	dB	42	42	42	42
Alle beim Zusammenbau, der Installation oder Wartung zu treffende besondere Vorkehrungen			Siehe Montageanleitung	Siehe Montageanleitung	Siehe Montageanleitung	Siehe Montageanleitung

Name oder Warenzeichen des Lieferanten			Wolf GmbH	Wolf GmbH	Wolf GmbH
Modellkennung des Lieferanten			TGB-2-30 + SEM-1-500	TGB-2-30 + SEM-1-750	TGB-2-30 + SEM-1-1000
Klasse für die jahreszeitbedingte Raumheizungs-Energieeffizienz		A+++ → D	A	A	A
Lastprofil			XXL	XXL	XXL
Klasse für die Warmwasserbereitungsenergieeffizienz		A+ → F	B	B	B
Wärmenennleistung	$P_{\text{rated}}$	kW	25	25	25
Jährlicher Energieverbrauch für die Raumheizung	$Q_{\text{HE}}$	kWh	14298	14298	14298
Jährlicher Brennstoffverbrauch für die Warmwasserbereitung	AFC	GJ	23	23	23
Jahreszeitbedingte Raumheizungs-Energieeffizienz	$\eta_s$	%	94	94	94
Jahreszeitbedingte Warmwasserbereitungs-Energieeffizienz	$\eta_{\text{wh}}$	%	79	79	79
Schalleistungspegel in Innenräumen	$L_{\text{WA}}$	dB	42	42	42
Alle beim Zusammenbau, der Installation oder Wartung zu treffende besondere Vorkehrungen			Siehe Montageanleitung	Siehe Montageanleitung	Siehe Montageanleitung

WOLF GmbH, Postfach 1380, D-84048 Mainburg, Tel. +49-8751/74-0, Fax +49-8751/741600, <http://www.WOLF.eu>  
 Artikelnummer: 3022221 07/2020





# Anhang

## 12.3.2 Technische Parameter TGB-2-20 nach Verordnung (EU) Nr. 813/2013

Typ			TGB-2-20	TGB-2-20/TS	TGB-2-20/TR
Brennwertkessel	(Ja/Nein)		Ja	Ja	Ja
Niedertemperaturkessel <sup>2</sup>	(Ja/Nein)		Nein	Nein	Nein
B11-Kessel	(Ja/Nein)		Nein	Nein	Nein
Raumheizgerät mit KWK	(Ja/Nein)		Nein	Nein	Nein
Falls ja mit Zusatzheizgerät	(Ja/Nein)		-	-	-
Kombiheizgerät	(Ja/Nein)		Nein	Ja	Ja
Angabe	Symbol	Einheit			
Wärmenennleistung	$P_{\text{rated}}$	kW	17	17	17
Nutzbare Wärme bei Wärmenennleistung und Hochtemperaturbetrieb <sup>1</sup>	$P_4$	kW	16,6	16,6	16,6
Nutzbare Wärme bei 30% der Wärmenennleistung und Niedertemperaturbetrieb <sup>2</sup>	$P_1$	kW	5,5	5,5	5,5
Hilfsstromverbrauch bei Volllast	$e_{\text{max}}$	kW	0,037	0,037	0,037
Hilfsstromverbrauch bei Teillast	$e_{\text{min}}$	kW	0,014	0,014	0,014
Hilfsstromverbrauch im Bereitschaftszustand	$P_{\text{SB}}$	kW	0,003	0,003	0,003
Jahreszeitbedingte Raumheizungs-Energieeffizienz	$n_s$	%	94	94	94
Wirkungsgrad bei Wärmenennleistung und Hochtemperaturbetrieb <sup>1</sup>	$n_4$	%	89,9	89,9	89,9
Wirkungsgrad bei 30% der Wärmenennleistung und Niedertemperaturbetrieb <sup>2</sup>	$n_1$	%	99,9	99,9	99,9
Wärmeverlust im Bereitschaftszustand	$P_{\text{stby}}$	kW	0,071	0,071	0,071
Energieverbrauch der Zündflamme	$P_{\text{ing}}$	kW	0,000	0,000	0,000
Stickoxidausstoß	$\text{NO}_x$	mg/kWh	32	32	32
Angegebenes Lastprofil	(M,L,XL,XXL)	-	-	XL	XL
Täglicher Stromverbrauch	$Q_{\text{elec}}$	kWh	-	0,315	0,212
Warmwasserbereitungs-Energieeffizienz	$n_{\text{wh}}$	%	-	81	80
Täglicher Brennstoffverbrauch	$Q_{\text{fuel}}$	kWh	-	23,867	24,531
Kontakt	WOLF GmbH, Industriestraße 1, D-84048 Mainburg				

<sup>1</sup> Hochtemperaturbetrieb bedeutet eine Rücklauftemperatur von 60 °C am Heizgeräteeinlass und eine Vorlauftemperatur von 80 °C am Heizgerätauslass

<sup>2</sup> Niedertemperaturbetrieb bedeutet eine Rücklauftemperatur (am Heizgeräteeinlass) für Brennwertkessel von 30 °C, für Niedertemperaturkessel von 37 °C und für andere Heizgeräte von 50 °C

# Anhang

## 12.3.3 Technische Parameter TGB-2-30 nach Verordnung (EU) Nr. 813/2013

Typ			TGB-2-30	TGB-2-30/TS	TGB-2-30/TR
Brennwertkessel	(Ja/Nein)		Ja	Ja	Ja
Niedertemperaturkessel <sup>2</sup>	(Ja/Nein)		Nein	Nein	Nein
B11-Kessel	(Ja/Nein)		Nein	Nein	Nein
Raumheizgerät mit KWK	(Ja/Nein)		Nein	Nein	Nein
Falls ja mit Zusatzheizgerät	(Ja/Nein)		-	-	-
Kombiheizgerät	(Ja/Nein)		Nein	Ja	Ja
Angabe	Symbol	Einheit			
Wärmenennleistung	$P_{\text{rated}}$	kW	25	25	25
Nutzbare Wärme bei Wärmenennleistung und Hochtemperaturbetrieb <sup>1</sup>	$P_4$	kW	25,2	25,2	25,2
Nutzbare Wärme bei 30% der Wärmenennleistung und Niedertemperaturbetrieb <sup>2</sup>	$P_1$	kW	8,4	8,4	8,4
Hilfsstromverbrauch bei Volllast	$e_{\text{max}}$	kW	0,040	0,040	0,040
Hilfsstromverbrauch bei Teillast	$e_{\text{min}}$	kW	0,014	0,014	0,014
Hilfsstromverbrauch im Bereitschaftszustand	$P_{\text{SB}}$	kW	0,003	0,003	0,003
Jahreszeitbedingte Raumheizungs-Energieeffizienz	$n_s$	%	94	94	94
Wirkungsgrad bei Wärmenennleistung und Hochtemperaturbetrieb <sup>1</sup>	$n_4$	%	89,7	89,7	89,7
Wirkungsgrad bei 30% der Wärmenennleistung und Niedertemperaturbetrieb <sup>2</sup>	$n_1$	%	99,5	99,5	99,5
Wärmeverlust im Bereitschaftszustand	$P_{\text{stby}}$	kW	0,071	0,071	0,071
Energieverbrauch der Zündflamme	$P_{\text{ing}}$	kW	0,000	0,000	0,000
Stickoxidausstoß	$\text{NO}_x$	mg/kWh	35	35	35
Angegebenes Lastprofil (M,L,XL,XXL)		-	-	XL	XL
Täglicher Stromverbrauch	$Q_{\text{elec}}$	kWh	-	0,254	0,151
Warmwasserbereitungs-Energieeffizienz	$n_{\text{wh}}$	%	-	81	81
Täglicher Brennstoffverbrauch	$Q_{\text{fuel}}$	kWh	-	23,899	24,563
Kontakt	WOLF GmbH, Industriestraße 1, D-84048 Mainburg				

<sup>1</sup> Hochtemperaturbetrieb bedeutet eine Rücklaufftemperatur von 60 °C am Heizgeräteeinlass und eine Vorlauftemperatur von 80 °C am Heizgerätauslass

<sup>2</sup> Niedertemperaturbetrieb bedeutet eine Rücklaufftemperatur (am Heizgeräteeinlass) für Brennwertkessel von 30 °C, für Niedertemperaturkessel von 37 °C und für andere Heizgeräte von 50 °C

# Anhang

## 12.3.4 Technische Parameter TGB-2-40 nach Verordnung (EU) Nr. 813/2013

Typ			TGB-2-40
Brennwertkessel	(Ja/Nein)		Ja
Niedertemperaturkessel <sup>2</sup>	(Ja/Nein)		Nein
B11-Kessel	(Ja/Nein)		Nein
Raumheizgerät mit KWK	(Ja/Nein)		Nein
Falls ja mit Zusatzheizgerät	(Ja/Nein)		-
Kombiheizgerät	(Ja/Nein)		Nein
Angabe	Symbol	Einheit	
Wärmenennleistung	$P_{\text{rated}}$	kW	33
Nutzbare Wärme bei Wärmenennleistung und Hochtemperaturbetrieb <sup>1</sup>	$P_4$	kW	33,4
Nutzbare Wärme bei 30% der Wärmenennleistung und Niedertemperaturbetrieb <sup>2</sup>	$P_1$	kW	9,4
Hilfsstromverbrauch bei Volllast	$e_{\text{max}}$	kW	0,049
Hilfsstromverbrauch bei Teillast	$e_{\text{min}}$	kW	0,015
Hilfsstromverbrauch im Bereitschaftszustand	$P_{\text{SB}}$	kW	0,003
Jahreszeitbedingte Raumheizungs-Energieeffizienz	$n_s$	%	94
Wirkungsgrad bei Wärmenennleistung und Hochtemperaturbetrieb <sup>1</sup>	$n_4$	%	89,8
Wirkungsgrad bei 30% der Wärmenennleistung und Niedertemperaturbetrieb <sup>2</sup>	$n_1$	%	99,5
Wärmeverlust im Bereitschaftszustand	$P_{\text{stby}}$	kW	0,071
Energieverbrauch der Zündflamme	$P_{\text{ing}}$	kW	0,000
Stickoxidausstoß	$\text{NO}_x$	mg/kWh	35
Angegebenes Lastprofil	(M,L,XL,XXL)	-	
Täglicher Stromverbrauch	$Q_{\text{elec}}$	kWh	
Warmwasserbereitungs-Energieeffizienz	$n_{\text{wh}}$	%	
Täglicher Brennstoffverbrauch	$Q_{\text{fuel}}$	kWh	
Kontakt			WOLF GmbH, Industriestraße 1, D-84048 Mainburg

<sup>1</sup> Hochtemperaturbetrieb bedeutet eine Rücklauf­temperatur von 60 °C am Heiz­geräteeinlass und eine Vorlauf­temperatur von 80 °C am Heiz­gerätauslass

<sup>2</sup> Niedertemperaturbetrieb bedeutet eine Rücklauf­temperatur (am Heiz­geräteeinlass) für Brennwertkessel von 30 °C, für Niedertemperaturkessel von 37 °C und für andere Heiz­geräte von 50 °C

## 12.4 Konformitätserklärungen

### EU Konformitätserklärung

Nummer: 8616177  
Aussteller: **WOLF GmbH**  
Anschrift: Industriestraße 1, D-84048 Mainburg  
Produkt: Gasbrennwertgerät TGB-2-20, TGB-2-30, TGB-2-40

### Das Produkt ist konform mit den Anforderungen der folgenden Dokumente:

§6, 1. BImSchV  
DIN EN 437 : 2019 (EN 437 : 2018)  
DIN EN 15502-2-1 : 2017 (EN 15502-2-1 : 2012 + A1 : 2016)  
DIN EN 15502-1 : 2015 (EN 15502-1 + A1 : 2015)  
DIN EN 60335-2-102 : 2016 (EN 60335-2-102 : 2016)  
DIN EN 62233 : 2008 + Ber 1 : 2009 (EN 62233 : 2008)  
DIN EN 61000-3-2 : 2015 (EN 61000-3-2 : 2014)  
DIN EN 61000-3-3 : 2014 (EN 61000-3-3 : 2013)  
DIN EN 55014-1 : 2018 (EN 55014-1 : 2017)  
DIN EN 55014-2 : 2016 + Ber1:2017 (EN 55014-2:2015)  
DVGW CERT ZP3100 (10-2020)

### Das Produkt entspricht den Bestimmungen der folgenden Richtlinien und Verordnungen

92/42/EWG (Wirkungsgradrichtlinie)  
2016/426/EU (Gasgeräteverordnung)  
2014/30/EU (EMV-Richtlinie)  
2014/35/EU (Niederspannungsrichtlinie)  
2009/125/EG (ErP-Richtlinie)  
2011/65/EU (RoHS-Richtlinie)  
Verordnung (EU) 811/2013  
Verordnung (EU) 813/2013

### und wird wie folgt gekennzeichnet:



Die alleinige Verantwortung für die Ausstellung der Konformitätserklärung trägt der Hersteller.

Mainburg, 09.06.2022



Gerdewan Jacobs  
Geschäftsführer Technik



Jörn Friedrichs  
Leiter Entwicklung

# Anhang

---

## EU Konformitätserklärung

Nummer: 8616177  
Aussteller: **WOLF GmbH**  
Anschrift: Industriestraße 1, D-84048 Mainburg  
Produkt: Schichtenspeicher TS  
Rohrwendelspeicher TR

**Das Produkt ist konform mit den Anforderungen der folgenden Dokumente:**

DIN EN 12897:2006-09

**Das Produkt entspricht den Bestimmungen der folgenden Richtlinien und Verordnungen**

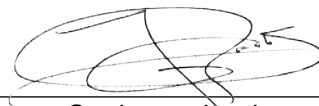
2009/125/EG (ErP-Richtlinie)  
Verordnung (EU) 812/2013  
Verordnung (EU) 814/2013

**und wird wie folgt gekennzeichnet:**

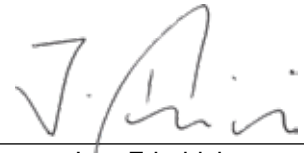


Die alleinige Verantwortung für die Ausstellung der Konformitätserklärung trägt der Hersteller.

Mainburg, 01.10.2019

A handwritten signature in black ink, appearing to read 'Gerdewan Jacobs', written over a horizontal line.

Gerdewan Jacobs  
Geschäftsführer Technik

A handwritten signature in black ink, appearing to read 'J. Friedrichs', written over a horizontal line.

Jörn Friedrichs  
Leiter Entwicklung







WOLF GmbH | Postfach 1380 | D-84048 Mainburg  
Tel. +49.0.87 51 74- 0 | Fax +49.0.87 51 74- 16 00 | [www.WOLF.eu](http://www.WOLF.eu)  
Anregungen und Korrekturhinweise gerne an [feedback@wolf.eu](mailto:feedback@wolf.eu).