

**AT  
DE  
CH**

**Betriebsanleitung für die Fachkraft**  
**GASBRENNWERTKESSEL MGK-2**  
MGK-2-390, -470, -550, -630, -800, -1000  
(Original)

Deutsch | Änderungen vorbehalten!

1.	Hinweise zur Dokumentation .....	3
2.	Sicherheitshinweise .....	5
3.	Abmessungen MGK-2-390 - 630 .....	8
3.	Abmessungen MGK-2-800 - 1000 .....	9
4.	Technische Daten MGK-2-390 - 630 .....	10
4.	Technische Daten MGK-2-800 - 1000 .....	11
5.	Heizwasserwiderstand / Durchfluss .....	12
6.	Aufbauschema Kessel .....	13
7.	Verkleidung .....	14
8.	Normen und Vorschriften .....	15
<b>Installation</b>		
9.	Transport / Aufstellungshinweise .....	17
10.	Sicherheitstechnische Ausrüstung .....	20
11.	Hinweise zur Wasseraufbereitung .....	21
12.	Verrohrung Heizkessel - Anlage .....	22
13.	Auswahl Umwälzpumpen .....	23
14.	Gasanschluss .....	24
15.	Neutralisation (Zubehör) .....	25
16.	Siphons montieren .....	26
17.	Neutralisation / Kondensatpumpe (Zubehör) .....	27
18.	Luft-/Abgasführung .....	28
<b>Regelung</b>		
19.	Elektroanschluss .....	30
20.	Anzeige-/ Bedienmodule / Montage .....	37
21.	Anzeigemodul AM .....	38
22.	Menüstruktur Anzeigemodul AM .....	39
23.	Betriebsart / Brennerstatus des Heizgerätes .....	40
24.	Bedienmodul BM-2 .....	41
25.	Regelungsparameter HG .....	42
26.	Parameter Beschreibung .....	44
<b>Kaskadenbetrieb</b>		
27.	Kaskadenbetrieb .....	55
<b>Inbetriebnahme</b>		
28.	Befüllen / Entleeren der Heizungsanlage .....	58
29.	Inbetriebnahme .....	59
30.	Gasanschlussdruck überprüfen .....	60
31.	Gasartenwechsel CO <sub>2</sub> -Einstellung .....	61
<b>Technische Angaben</b>		
32.	Inbetriebnahmeprotokoll .....	63
33.	Planungshinweise Luft- / Abgasführung .....	64
34.	Schaltplan HCM-2 für MGK-2-390-800 .....	65
34.	Schaltplan GBC-p für MGK-2-390-800 .....	66
34.	Schaltplan HCM-2 für MGK-2-1000 .....	67
34.	Schaltplan GBC-p für MGK-2-1000 .....	68
35.	Reset .....	69
36.	Störung - Ursache - Abhilfe .....	70
37.	Warnungsmeldungen - Ursache - Abhilfe .....	74
38.	Fühler-Widerstandstabelle .....	75
39.	Technische Parameter nach Verordnung (EU) Nr. 813/2013 .....	76
40.	Notizen .....	77
	EU-KONFORMITÄTSERKLÄRUNG .....	79

## 1.1 Mitgeltende Unterlagen

Betriebsanleitung MGK-2 für den Benutzer  
Wartungsanleitung MGK-2  
Anlagen- und Betriebsbuch

Gegebenfalls gelten auch die Anleitungen aller verwendeten Zubehörmodule und weiterer Zubehöre.

## 1.2 Aufbewahrung der Unterlagen

Der Anlagenbetreiber bzw. der Anlagenbenutzer übernimmt die Aufbewahrung aller Anleitungen und Unterlagen.

- ▶ **Geben Sie diese Montageanleitung sowie alle weiteren mitgeltenden Anleitungen an den Anlagenbetreiber bzw. den Anlagenbenutzer weiter.**

## 1.3 Einweisung des Anlagenbetreibers

- Den Anlagenbetreiber darauf hinweisen, einen Wartungs- und Inspektionsvertrag mit einem zugelassenen Fachbetrieb abzuschließen.
- Den Anlagenbetreiber darauf hinweisen, dass die jährliche Inspektion und Wartung nur durch einen zugelassenen Fachhandwerker durchgeführt werden darf.
- Den Anlagenbetreiber darauf hinweisen, dass Instandsetzungsarbeiten nur durch einen zugelassenen Fachhandwerker durchgeführt werden dürfen.
- Den Anlagenbetreiber darauf hinweisen, dass nur Originalersatzteile verwendet werden dürfen.
- Den Anlagenbetreiber darauf hinweisen, dass keine technischen Änderungen am Heizkessel bzw. an regelungstechnischen Bauteilen vorgenommen werden dürfen.
- Den Anlagenbetreiber darauf hinweisen, dass er gemäß Bundes-Immissionsschutzgesetz und Energieeinsparverordnung für die Sicherheit und Umweltverträglichkeit, sowie der energetischen Qualität der Heizungsanlage verantwortlich ist.
- Den Anlagenbetreiber darauf hinweisen, dass diese Anleitung und die mitgeltenden Unterlagen sorgfältig aufzubewahren sind.
- Den Anlagenbetreiber in die Bedienung der Heizungsanlage einweisen.

## 1.4 Gültigkeit der Anleitung

Diese Montageanleitung gilt für den Gas-Brennwertkessel MGK-2-390 - 1000

## 1.5 Abnahme

Innerhalb von 4 Wochen nach Erstinbetriebnahme der Feuerungsanlage ist der Betreiber verpflichtet, diese dem Bezirksschornsteinfegermeister anzuzeigen.

## 1.6 Recycling und Entsorgung

- Altgeräte dürfen nur durch einen qualifizierten Fachhandwerker vom Strom- und Gasanschluss getrennt werden.
- Entsorgen Sie grundsätzlich so, wie es dem aktuellen Stand der Umweltschutz-, Wiederaufbereitungs- und Entsorgungstechnik entspricht.
- Alt-Geräte, Verschleißteile, defekte Komponenten sowie umweltgefährdende Flüssigkeiten und Öle müssen gem. Abfall-Entsorgungsgesetz einer umweltgerechten Entsorgung und Verwertung zugeführt werden.  
**Sie dürfen keinesfalls über den Hausmüll entsorgt werden!**
- Entsorgen Sie Verpackungen aus Karton, recyclebare Kunststoffe und Füllmaterialien aus Kunststoff umweltgerecht über entsprechende Recycling-Systeme oder Wertstoffhöfe.
- Bitte beachten Sie die jeweiligen landesspezifischen oder örtlichen Vorschriften.

**Lieferumfang MGK-2**

- 1 x Gas-Brennwertkessel MGK-2 komplett verkleidet, montiert und verdrahtet
- 2 x Siphons mit 3 Kondensatschläuchen und 1 T-Stück
- 1 x Kondensatfalle
- 1 x Montagehilfe für Brenner (nur bei MGK-2-800 und 1000)
- 1 x Schalldämmhaube (nur bei MGK-2-1000)
- 1 x Betriebsanleitung MGK-2 für Fachhandwerker
- 1 x Betriebsanleitung MGK-2 (für den Benutzer)
- 1 x Wartungsanleitung MGK-2
- 1 x Anlagen- und Betriebsbuch

Diese Anleitung ist vor Beginn von Montage, Inbetriebnahme oder Wartung von dem mit den jeweiligen Arbeiten beauftragten Personal zu lesen. Die Vorgaben, die in dieser Anleitung gegeben werden, müssen eingehalten werden. Bei Nichtbeachten der Montageanleitung erlischt der Gewährleistungsanspruch gegenüber der Fa. WOLF.

Die Installation eines Gas-Heizkessels muss bei dem zuständigen Gasversorgungsunternehmen angezeigt und genehmigt werden.

Darauf achten, dass regional bedingt Genehmigungen für die Abgasanlage und den Kondensatanschluss an das öffentliche Abwassernetz erforderlich sind.

Vor Montagebeginn den zuständigen Bezirksschornsteinfegermeister und die Abwasserbehörde informieren.

Für Montage, Inbetriebnahme und Wartung des Gasbrennwertgerätes muss qualifiziertes und eingewiesenes Personal eingesetzt werden. Arbeiten an elektrischen Bauteilen (z.B. Regelung) dürfen lt. VDE 0105 Teil 1 nur von Elektrofachkräften durchgeführt werden.

Für Elektroinstallationsarbeiten sind die Bestimmungen der VDE/ÖVE und des örtlichen Elektro-Versorgungsunternehmens (EVU) maßgeblich.

Das Gasbrennwertgerät darf nur innerhalb des Leistungsbereichs betrieben werden, der in den technischen Unterlagen der Fa. WOLF vorgegeben ist. Die bestimmungsgemäße Verwendung des Gerätes umfasst den ausschließlichen Einsatz für Warmwasserheizungsanlagen gemäß DIN EN 12828.

Sicherheits- und Überwachungseinrichtungen dürfen nicht entfernt, überbrückt oder in anderer Weise außer Funktion gesetzt werden. Das Gerät darf nur in technisch einwandfreiem Zustand betrieben werden.

Störungen und Schäden, die die Sicherheit beeinträchtigen oder beeinträchtigen können, müssen umgehend und fachmännisch behoben werden. Schadhafte Bauteile und Gerätekomponenten dürfen nur durch Original-WOLF-Ersatzteile ersetzt werden.

### Symbole

In dieser Anleitung werden folgende Symbole für Warnhinweise verwendet.

Diese betreffen den Personenschutz und die technische Betriebssicherheit.



kennzeichnet Anweisungen, die genau einzuhalten sind, um eine Gefährdung oder Verletzung von Personen zu vermeiden.



kennzeichnet Anweisungen, die genau einzuhalten sind, um eine Gefährdung oder Verletzung von Personen durch elektrische Spannung zu vermeiden.

**Achtung** kennzeichnet technische Anweisungen, die zu beachten sind, um Funktionsstörungen am Kessel und / oder Sachschäden zu vermeiden.



### Gefahr bei Gasgeruch

- Gashahn schließen.
- Fenster öffnen.
- Keine elektrischen Schalter betätigen.
- Offene Flammen löschen.
- Von außerhalb Gasversorgungsunternehmen und zugelassenen Fachbetrieb anrufen.



### Gefahr durch elektrischen Strom

Greifen Sie niemals bei eingeschaltetem Betriebschalter an elektrische Bauteile und Kontakte! Es besteht die Gefahr eines Stromschlages mit Gesundheitsgefährdung oder Todesfolge. An Anschlussklemmen liegt auch bei ausgeschaltetem Betriebsschalter Spannung an.



### Gefahr bei Abgasgeruch

- Gerät ausschalten
- Fenster und Türen öffnen
- Zugelassenen Fachbetrieb benachrichtigen



### Verbrühungsgefahr

Heizkessel können heißes Wasser beinhalten. Heißes Wasser kann zu schweren Verbrühungen führen. Vor Arbeiten an wassersitzenden Teilen das Gerät unter 40°C abkühlen, alle Hähne schließen und ggf. Gerät entleeren.



### Verbrennungsgefahr

Heizkesselbauteile können mit hohen Temperaturen beaufschlagt sein. Heiße Bauteile können zu Verbrennungen führen. Vor Arbeiten am geöffneten Gerät dieses unter 40°C abkühlen oder geeignete Handschuhe benutzen.

**Gefahr durch wasserseitigen Überdruck**

Heizkessel sind wasserseitig mit hohem Überdruck beaufschlagt.

Wasserseitiger Überdruck kann zu schweren Verletzungen führen.

Vor Arbeiten an wassersitzenden Teilen das Gerät unter 40°C abkühlen, alle Hähne schließen und ggf. Gerät entleeren.

**Hinweis:**

Fühler und Sensoren können wassersitzend ausgeführt und somit druckbeaufschlagt sein.

**Arbeiten an der Anlage**

- Gasabsperrhahn schließen und gegen unbeabsichtigtes Öffnen sichern.
- Anlage spannungsfrei schalten (z.B. an der separaten Sicherung, einem Hauptschalter oder Heizungsnotschalter) und auf Spannungsfreiheit kontrollieren.
- Anlage gegen Wiedereinschalten sichern.

**Inspektion und Wartung**

- Der einwandfreie Betrieb der Gasgeräte ist durch eine mindestens einmal jährliche Inspektion und bedarfsorientierte Wartung / Instandsetzung durch einen Fachhandwerker sicherzustellen.
- (DVGW - TRGI 2008 - G600).  
Hierzu wird empfohlen, einen entsprechenden Wartungsvertrag abzuschließen.
- Der Betreiber ist für die Sicherheit und Umweltverträglichkeit sowie der energetischen Qualität der Heizungsanlage verantwortlich (Bundes-Immissionsschutzgesetz / Energieeinsparverordnung).
- Nur Original-WOLF-Ersatzteile verwenden!

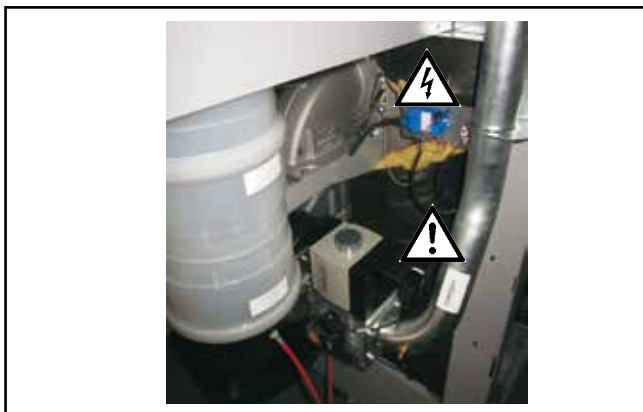


Bild: Zündtrafo, Hochspannungs-Zündelectrode, Gaskombiventil, Gasdruckwächter, Ventilator, Brennkammer  
Gefahr durch elektrische Spannung, Gefahr von Vergiftung und Explosion durch ausströmendes Gas, Gefahr von Verbrennung durch heiße Bauteile.

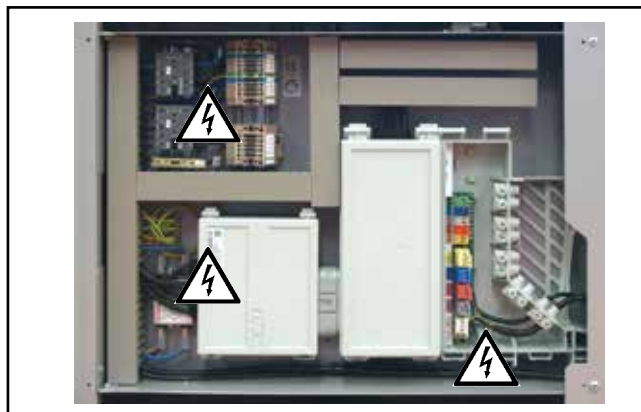
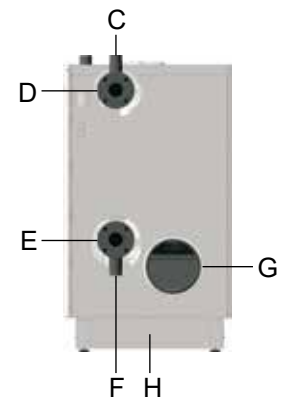
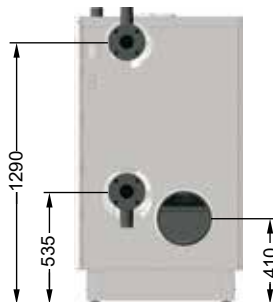
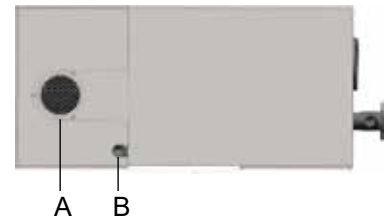
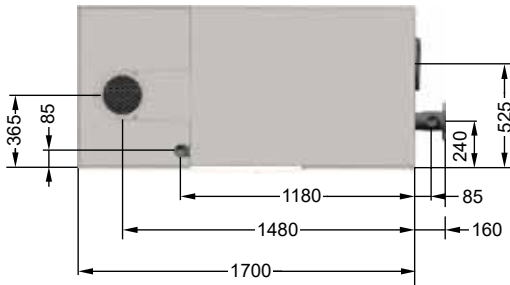
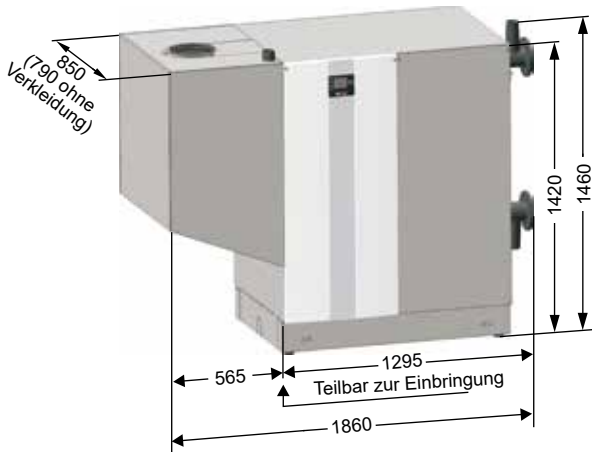
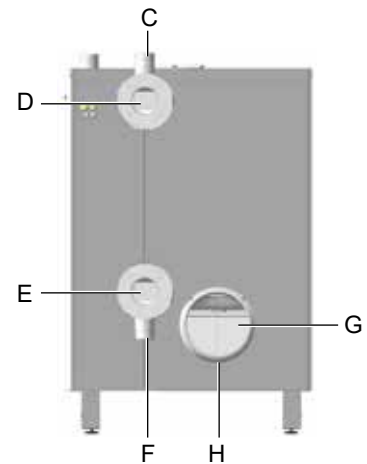
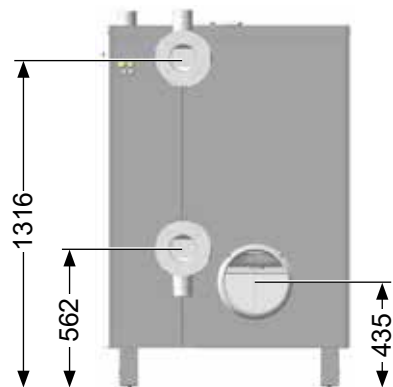
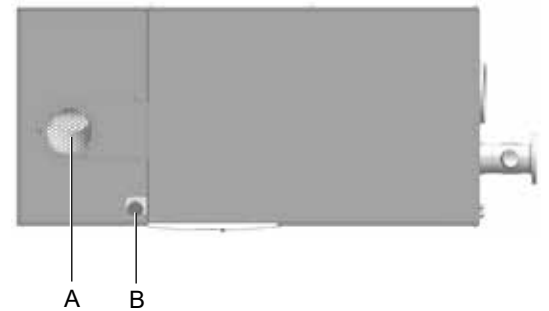
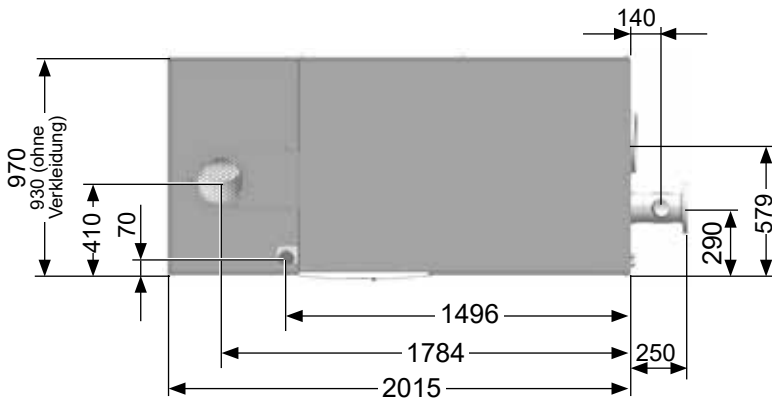
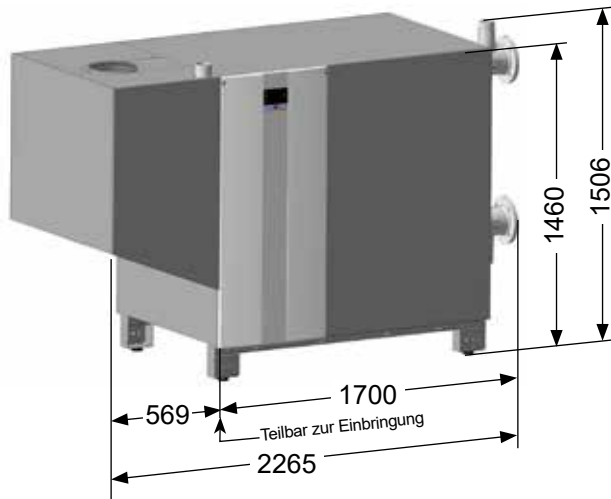


Bild: Steuerungskasten  
Gefahr durch elektrische Spannung



- A = Zuluftrohr DN 200
- B = Gasrohr 2"
- C = Anschluss Sicherheitsgruppe 2"
- D = Vorlaufrohr DN 80
- E = Rücklaufrohr DN 80
- F = Anschluss KFE-Hahn 2"
- G = Abgasrohr DN 250
- H = Kondensatablauf





- A = Zuluftrrohr DN 200
- B = Gasrohr 2½"
- C = Anschluss Sicherheitsgruppe 2½"
- D = Vorlaufrohr DN 100
- E = Rücklaufrohr DN 100
- F = Anschluss KFE-Hahn 2½"
- G = Abgasrohr DN 250
- H = Kondensatablauf

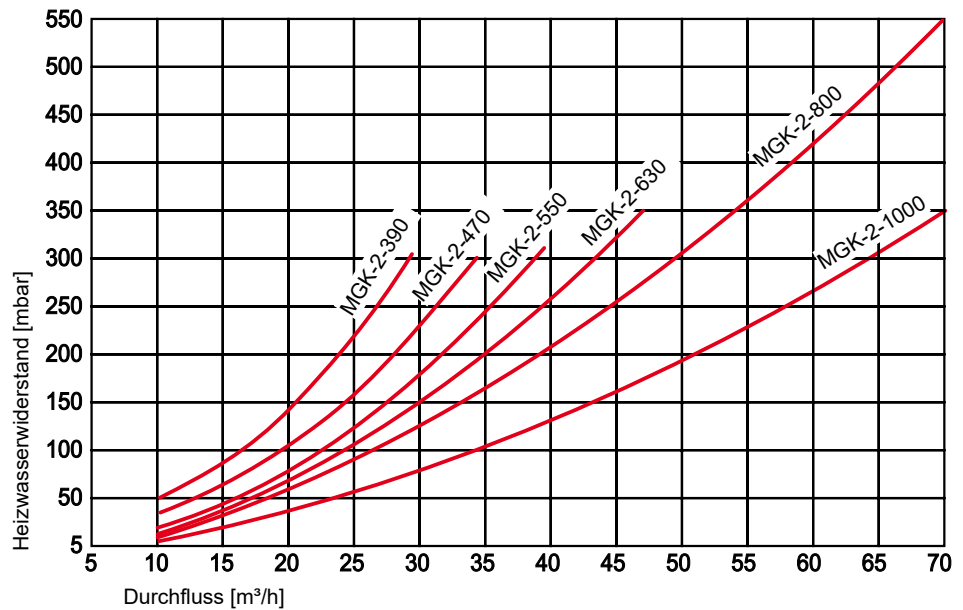
Typ	MGK-2	390	470	550	630	
Nennwärmeleistung bei 80/60°C	kW	366,7	434,7	511,6	584,4	
Nennwärmeleistung bei 50/30°C	kW	392,0	467,1	549,3	626,6	
Nennwärmebelastung	kW	371,2	443,6	521,0	593,9	
Kl. Wärmeleistung (modul.) bei 80/60°C	kW	58,5	70,7	84,5	96,7	
Kl. Wärmeleistung (modul.) bei 50/30°C	kW	64,2	78,7	94,0	106,8	
Kl. Wärmebelastung (modulierend)	kW	59,5	73,2	86,8	98,5	
Modulationsbereich Belastung	%	17-100	17-100	17-100	17-100	
Wirkungsgrad	η 80/60 bei Qmax	%	98,8	98,0	98,2	98,4
	η 50/30 bei Qmax	%	105,6	105,3	105,4	105,5
	η TR30 bei 30%	%	107,8	108,9	108,6	107,6
Gesamthöhe	mm	1460	1460	1460	1460	
Gesamtbreite	mm	1860	1860	1860	1860	
		(1295 geteilt)	(1295 geteilt)	(1295 geteilt)	(1295 geteilt)	
Gesamtiefe / Tiefe ohne Verkleidung	mm	850 / 790	850 / 790	850 / 790	850 / 790	
Abgasrohrdurchmesser	mm	250	250	250	250	
Verbrennungsluftzufuhr	mm	200	200	200	200	
Heizungsvorlauf	DN	80 PN6	80 PN6	80 PN6	80 PN6	
Heizungsrücklauf	DN	80 PN6	80 PN6	80 PN6	80 PN6	
Gasanschluss	R	2"	2"	2"	2"	
Luft-/Abgasführung	Typ	B23, B23P, C33, C43, C53, C63, C83, C93	B23, B23P, C33, C43, C53, C63, C83, C93	B23, B23P, C33, C43, C53, C63, C83, C93	B23, B23P, C33, C43, C53, C63, C83, C93	
Gasanschlusswert:						
Erdgas E/H (H <sub>i</sub> = 9,5 kWh/m <sup>3</sup> = 34,2 MJ/m <sup>3</sup> )	m <sup>3</sup> /h	39,1	46,7	54,8	62,5	
Erdgas LL (H <sub>i</sub> = 8,6 kWh/m <sup>3</sup> = 31,0 MJ/m <sup>3</sup> )	m <sup>3</sup> /h	43,2	51,6	60,6	69,1	
Gasanschlussdruck: Erdgas E/H/LL	mbar	20	20	20	20	
Wasserinhalt Heizwasserwärmetauscher	Ltr.	50	56	62	68	
Max. zulässiger Kesselüberdruck	bar	6	6	6	6	
Max. zulässige Vorlauftemperatur	°C	90	90	90	90	
Verfügbare Förderdruck des Gasgebläses	Pa	10-150	10-150	10-150	10-150	
Stillstandsverluste Übertemperatur 30 / 50K	%	0,11 / 0,18	0,10 / 0,17	0,09 / 0,15	0,09 / 0,14	
Abgastemperatur 80/60-50/30 bei Qmax	°C	65-35	65-35	65-35	65-35	
Abgastemperatur 80/60-50/30 bei Qmin	°C	60-30	60-30	60-30	60-30	
Abgasmassenstrom Min.- Max.	g/s	25,6-156,3	31,5-185,2	37,4-225,3	42,4-247,4	
Abgaswertegruppe nach DVGW G 635		G 52	G 52	G 52	G 52	
NOx-Klasse		6	6	6	6	
Heizwasserwiderstand bei 20K Spreizung	mbar	120	113	126	118	
Elektrischer Anschluss Absicherung	V~/Hz	1~ NPE / 230VAC / 50Hz / 10A/B alternativ: 3~ NPE / 400VAC / 50Hz / 10A/B				
Ausgang Heizkreispumpe / ZHP Absicherung	V~/Hz	1~ NPE / 230VAC / 50Hz / 4A alternativ: 3~ NPE / 400VAC / 50Hz / 4A				
Elektrische Leistungsaufnahme (Teillast / Volllast)	W	42 - 410	45 - 490	48 - 580	50 - 660	
Elektrische Leistungsaufnahme in Standby	W	8	8	8	8	
Schutzart		IP20	IP20	IP20	IP20	
Schalleistung nach DIN EN 15036 Teil 1, raumluftunabhängig	dB(A)	61	66	68	68	
Schalldruckpegel 1 m vor MGK-2, raumluftunabhängig <sup>1)</sup>	dB(A)	44	49	50	50	
Schalleistung nach DIN EN 15036 Teil 1, raumluftabhängig	dB(A)	78	82	84	84	
Schalldruckpegel 1 m vor MGK-2, raumluftabhängig <sup>1)</sup>	dB(A)	60	64	65	65	
Gesamtgewicht (leer)	kg	390	420	450	480	
Kondenswassermenge bei 40/30°C	Ltr./h	39	46	52	59	
ph-Wert des Kondensats		ca. 4,0	ca. 4,0	ca. 4,0	ca. 4,0	
CE-Identnummer		0085CN0326	0085CN0326	0085CN0326	0085CN0326	

<sup>1)</sup> abhängig von den Randbedingungen der Anlage wie z.B.: Art/Ausführung der Abgasanlage, Größe und Beschaffenheit des Aufstellraumes

Typ		MGK-2-800	MGK-2-1000
Nennwärmeleistung bei 80/60°C	kW	700	931
Nennwärmeleistung bei 50/30°C	kW	752	1000
Nennwärmebelastung	kW	710	942
Kleinste Wärmeleistung (modulierend) bei 80/60°C	kW	119	157
Kleinste Wärmeleistung (modulierend) bei 50/30	kW	133	174
Kleinste Wärmebelastung (modulierend)	kW	122	160
Modulationsbereich Belastung	%	17-100	17-100
Wirkungsgrad	η 80/60 bei Qmax	%	98,7
	η 50/30 bei Qmax	%	106,0
	η TR30 bei 30%	%	108,8
Gesamthöhe	mm	1460	1460
Gesamtbreite / Breite ohne Gas-Luftverbund	mm	2265 / 1700	2265 / 1700
Gesamttiefe / Tiefe ohne Verkleidung	mm	970 / 950	970 / 950
Abgasrohrdurchmesser	mm	250	250
Zuluftrohranschluss	mm	200	200
Heizungsvorlauf	DN/PN	100/6	100/6
Heizungsrücklauf	DN/PN	100/6	100/6
Gasanschluss	R	2,5"	2,5"
Gasanschlusswert			
Erdgas E/H (9,45 kWh/m <sup>3</sup> )	m <sup>3</sup> /h	75,0	99,5
Erdgas LL (8,82 kWh/m <sup>3</sup> )	m <sup>3</sup> /h	80,3	106,6
Gasanschlussdruck	mbar	20	20
Gas-Kategorie		I2ELL	I2ELL
Wasserinhalt des Heizwasserwärmetauschers	Ltr.	80,6	92,6
Max. Gesamtüberdruck	bar	6	6
Max. zulässige Vorlauftemperatur	°C	90	90
Verfügbarer Förderdruck des Gasgebläses	Pa	10-200	15-250
Heizwasserwiderstand bei 20K Spreizung	mbar	127	123
Stillstandsverluste Übertemperatur 30 / 50K	%	0,07 / 0,13	0,06 / 0,10
Abgasinstallationsart	Typ	B23, B23P, C43, C53, C63, C83, C93	
Max. Abgastemperatur	°C	80	80
ph-Wert des Kondensats		ca. 4,0	ca. 4,0
Abgastemperatur max. 80/60 – 50/30 bei Qmax	°C	65-42	65-40
Abgastemperatur max. 80/60 – 50/30 bei Qmin	°C	62-32	62-32
Abgasmassenstrom Min.-Max.	g/s	53-307	69-407
Kondensatwassermenge bei 40/30°C	l/h	77	93
Abgaswertgruppe nach DVGW G 635		G52	G52
NOx-Klasse		6	6
Verfügbarer Förderdruck des Gasgebläses	Pa	200	250
Phasen / Spannung / Frequenz		1 ~ NPE / 230 VAC / 50 Hz	3 ~ NPE / 400 VAC / 50 Hz
	alternativ	3 ~ NPE / 400 VAC / 50 Hz	
Absicherung		16 A/B	16 A/C
Ausgang Heizkreispumpe / ZHP / Absicherung		1~ NPE / 230VAC / 50Hz / max. 7A	
	alternativ	3~NPE / 400VAC / 50Hz / max. 7A	
Elektrische Leistungsaufnahme (Teillast/Vollast)	W	50 - 850	60 - 1835
Elektrische Leistungsaufnahme (Standby)	W	8	11
Schutzart		IP20	IP20
Schalleistung nach DIN EN 15036 Teil 1, raumluftunabhängig	dB(A)	67,7	73,3
Schalleistung nach DIN EN 15036 Teil 1, raumluftabhängig	dB(A)	85,1	83,5
Schalldruckpegel im Raum 1 m vor MGK-2, raumluftunabhängig. <sup>1)</sup>	dB(A)	65-70	70-75
Schalldruckpegel im Raum 1 m vor MGK-2, raumluftabhängig <sup>1)</sup>	dB(A)	82-87	80-85
Gesamtgewicht	kg	625	680
CE-Identnummer		0085CN0326	0085CN0326

<sup>1)</sup> abhängig von den Randbedingungen der Anlage wie z.B.: Art/Ausführung der Abgasanlage, Größe und Beschaffenheit des Aufstellraumes

### Heizwasserwiderstand MGK-2:



### Max. Spreizung

Im MGK-2 ist eine Gussglieder-Schutzfunktion integriert. Diese verhindert Spannungen im Material, indem die maximale Temperaturdifferenz zwischen Vor- und Rücklauf begrenzt wird. Ab 28 K wird die Leistung gedrosselt. Werden dennoch 40 K erreicht, schaltet der Brenner ohne Störmeldung kurzzeitig aus. Dieses Verhalten muss bei der Auswahl der Komponenten (z.B. Pumpen, Wärmetauscher, Speicher) berücksichtigt werden.

### Minimaler Durchfluss um bei Volllast die 28 K nicht zu überschreiten:

MGK-2-390:	12,0 m³/h
MGK-2-470:	14,5 m³/h
MGK-2-550:	16,9 m³/h
MGK-2-630:	19,4 m³/h
MGK-2-800:	24,0 m³/h
MGK-2-1000:	30,7 m³/h

Einrichtungen die einen minimalen Durchfluss aufrecht halten (z.B. Überströmventil) sind nicht erforderlich, da die Kesselregelung eine Null-Durchströmung erkennt (z.B. bei geschlossenen Ventilen).

### Durchfluss

Zu hohe Strömungsgeschwindigkeiten können zu Abtragungen führen. Maximaler Durchfluss (Volumenstrom) bei  $Q_{max}$ :

MGK-2-390:	28,5 m³/h
MGK-2-470:	34,4 m³/h
MGK-2-550:	39,8 m³/h
MGK-2-630:	45,5 m³/h
MGK-2-800:	59,0 m³/h
MGK-2-1000:	72,0 m³/h

## 6. Aufbauschema Kessel

Wolf Gas-Brennwertkessel MGK-2-390/470/550/630/800/1000 sind werksseitig ausgerüstet für Erdgas E und LL. Der Hochleistungswärmetauscher ist aus robuster Aluminium-Silizium-Legierung mit hoher Korrosionsfestigkeit gefertigt. Der Gas-Vormischbrenner mit Gas-Luft-Verbund für modulierende Betriebsweise von 17-100% sorgt für extrem schadstoffarme Verbrennung mit einem Normnutzungsgrad bis 110% für hocheffiziente Energieausnutzung. Die Anschlüsse für Verbrennungsluftzufuhr, bei raumlufunabhängigem Betrieb, und Gas sind oben aus dem Kessel geführt. Die Anschlüsse für Abgas und Heizungsvor- und Rücklauf sind seitlich aus dem Kessel geführt. Der einfache Wartungszugang zur Gas-Luft-Verbundeinheit ist durch die abnehmbare Brennerhaube gewährleistet.

Kompakte, platzsparende Aufstellung, ohne Abstand unmittelbar an einer Wand. Einfache und schnelle Montage durch vorinstallierte Wärmedämmung und Verkleidung, hydraulisch und elektrisch anschlussfertig.

Direkter Zugang zu allen Bauteilen von vorne, leichte Bedienung und Wartung.

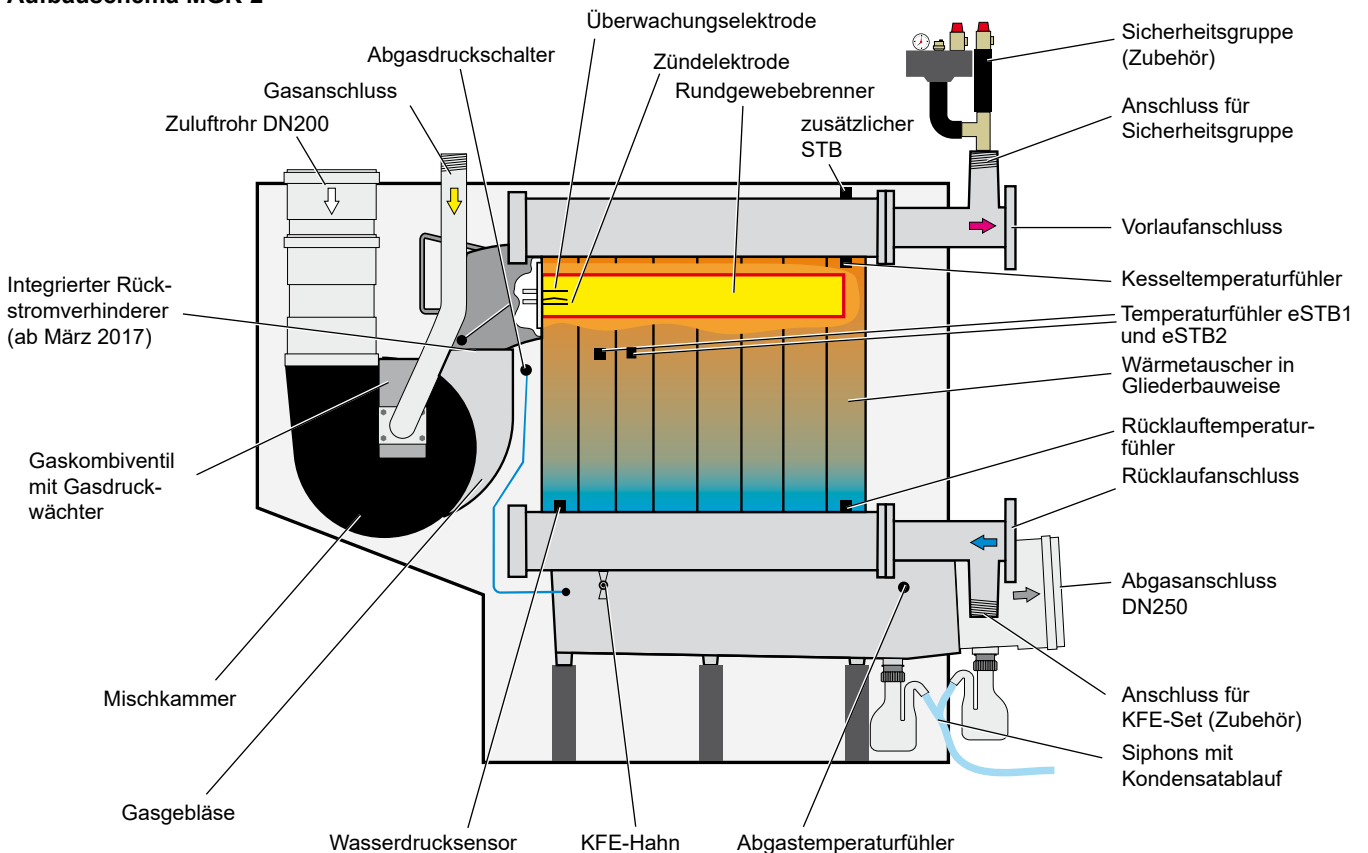
Geringste Schallemission durch integrierte Dämpfungsmaßnahmen, ideal für MFH.

- Regelung komplett verdrahtet, für verschiedenste Anforderungen von Heizungsanlagen einsetzbar
- Kaskadenschaltung von bis zu fünf Gas-Brennwertkesseln ermöglicht einen Leistungsbereich bis zu 5 MW
- Keine Rücklaufterperaturanhebung oder Mindestumlaufwassermenge notwendig
- Zusätzlicher 2.STB bereits im Gerät integriert

Der Kessel ist fertig montiert und komplett verkleidet.

Die Grundregelung ist mit Gasfeuerungsautomat, elektronischer Zündung, Ionisations-Flammenüberwachung und leistungsabhängiger Drehzahlregelung des Ventilators ausgestattet.

### Aufbauschema MGK-2

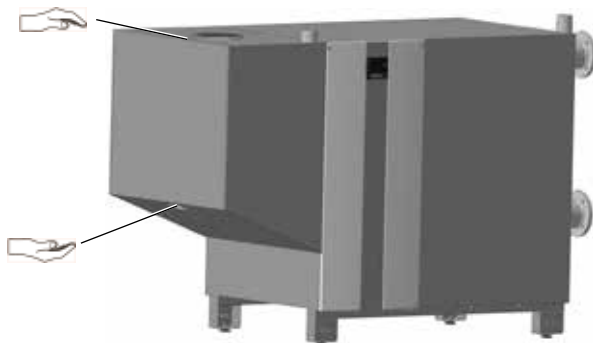


## 7. Verkleidung

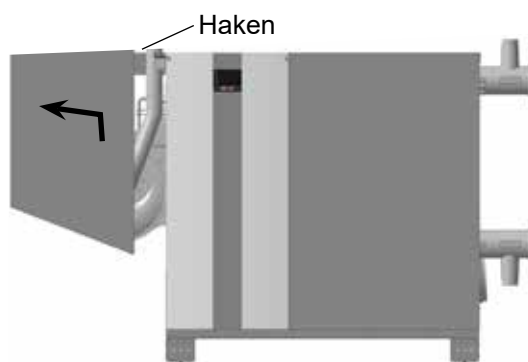
### Brennerhaube abnehmen

(z.B. für Wartung am Gas-Luft-Verbund)

- 3 Schrauben an Kesseloberseite entfernen
- Brennerhaube oben an der schmalsten Stelle und unten an der Griffschale greifen (siehe Abbildung)



- Brennerhaube anheben (über den Haken)
- Brennerhaube nach hinten abnehmen

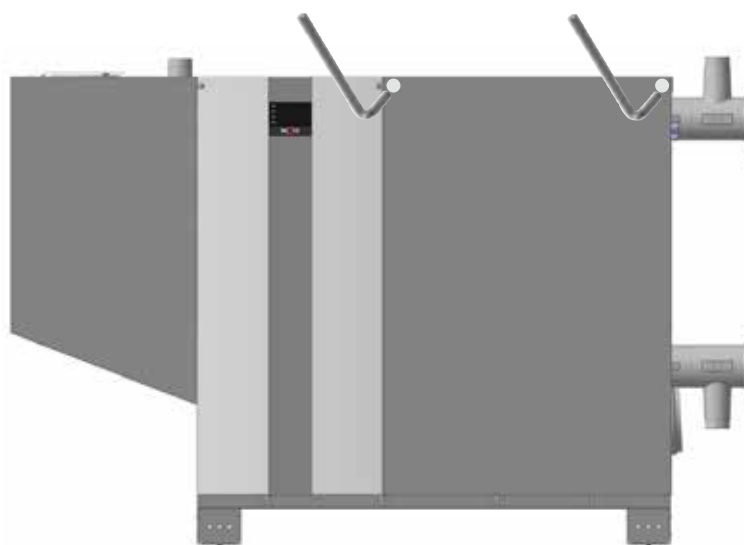


In umgekehrter Reihenfolge wieder montieren.

### Seitenverkleidung öffnen

(z.B. Kessel elektrisch anschließen):

- 2 Schrauben an der rechten Kesselverkleidung entfernen
- Rechte Kesselverkleidung nach vorne kippen und nach oben abnehmen.



In umgekehrter Reihenfolge wieder montieren.

**Für die Montage und den Betrieb der Heizungsanlage die landesspezifischen Normen und Richtlinien beachten!**  
**Die Angaben auf dem Typenschild des Heizkessels beachten!**

**Bei Installation und Betrieb der Heizungsanlage sind folgende örtlichen Bestimmungen zu beachten:**

- über die Aufstellbedingungen
- über die Zu- und Ablufteinrichtungen sowie Schornsteinanschluss
- elektrischer Anschluss an die Stromversorgung
- die technischen Regeln des Gasversorgungsunternehmens über den Anschluss des Gasgerätes an das örtliche Gasnetz
- die Vorschriften und Normen über die sicherheitstechnische Ausrüstung der Wasser-Heizungsanlage
- Trinkwasserinstallation.

**Insbesondere für die Installation sind nachstehende allgemeine Vorschriften, Regeln und Richtlinien zu beachten:**

- (DIN) EN 1717 Schutz des Trinkwassers vor Verunreinigungen in Trinkwasserinstallationen
- (DIN) EN 12831 Heizungsanlagen in Gebäuden - Verfahren zur Berechnung der Normheizlast
- (DIN) EN 12828 Heizungsanlagen in Gebäuden - Planung von Warmwasser-Heizungsanlagen in Gebäuden
- (DIN) EN 13384 Abgasanlagen - Wärme- und Strömungstechnische Berechnungen
- (DIN) EN 50156-1 (VDE 0116 Teil1) Elektrische Ausrüstung von Feuerungsanlagen
- VDE 0470/(DIN) EN 60529 Schutzarten durch Gehäuse
- VDI 2035 Vermeidung von Schäden in Warmwasser-Heizungsanlagen
  - Steinbildung (Blatt 1)
  - Wasserseitige Korrosion (Blatt 2)
  - Abgasseitige Korrosion (Blatt 3)

**Darüber hinaus gilt für die Installation und den Betrieb in Deutschland insbesondere:**

- Technische Regeln für Gas-Installationen DVGW-TRGI 1986/1996 (DVGW Arbeitsblatt G600 und TRF)
- DIN 1988 Technische Regeln für Trinkwasser-Installationen
- DIN 18160 Abgasanlagen
- DWA-A 251 Kondensate aus Brennwertkesseln
- ATV-DVWK-M115-3 Indirekteinleitung nicht häuslicher Abwassers Teil 3: Praxis der Indirekteinleitung
- VDE 0100 Bestimmungen für das Errichten von Starkstromanlagen mit Nennspannungen bis 1000V.
- VDE 0105 Betrieb von Starkstromanlagen, allgemeine Festlegungen
- KÜO- Kehr- und Überprüfungsordnung des Bundes
- Gesetz zur Einsparung von Energie (EnEG) mit den dazu erlassenen Verordnungen.
- EneV Energieeinsparverordnung (in jeweils gültiger Fassung)
- DVGW Arbeitsblatt G637

**Für die Installation und den Betrieb in Österreich gilt insbesondere:**

- ÖVE - Vorschriften
- Bestimmungen des ÖVGW sowie die entsprechenden Ö-Normen
- ÖVGW-Richtlinie: Kunden-Erdgasanlagen GK, Kunden-Flüssiggasanlagen FG
- Bestimmungen der ÖVGW-Richtlinie G41 bei Kondenswasser-Abführung
- Örtliche Bestimmungen der Bau- und Gewerbeaufsichtsämter (meistens vertreten durch den Schornsteinfeger)
- Örtliche Bestimmungen des GvU (Gasversorgungsunternehmen)
- Bestimmungen und Vorschriften der örtlichen Energieversorgungsunternehmen
- Bestimmungen der regionalen Bauordnung
- Mindestanforderungen an das Heizungswasser gemäß ÖNORM H5195-1 sind einzuhalten

**Für die Installation in der Schweiz gelten:**

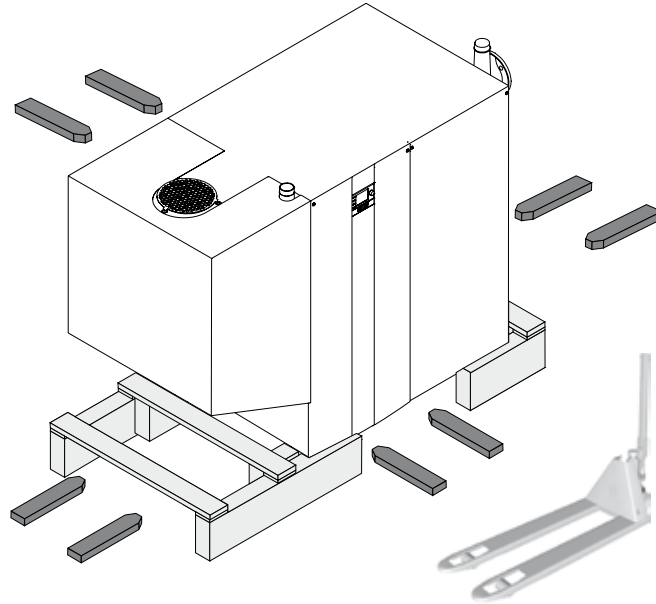
- SVGW - Vorschriften
- VKF - Vorschriften
- BUWAL und örtliche Vorschriften sind zu beachten.
- Gasleitsätze G1
- EKAS Form 1942; Flüssiggasrichtlinie Teil2



### Transport

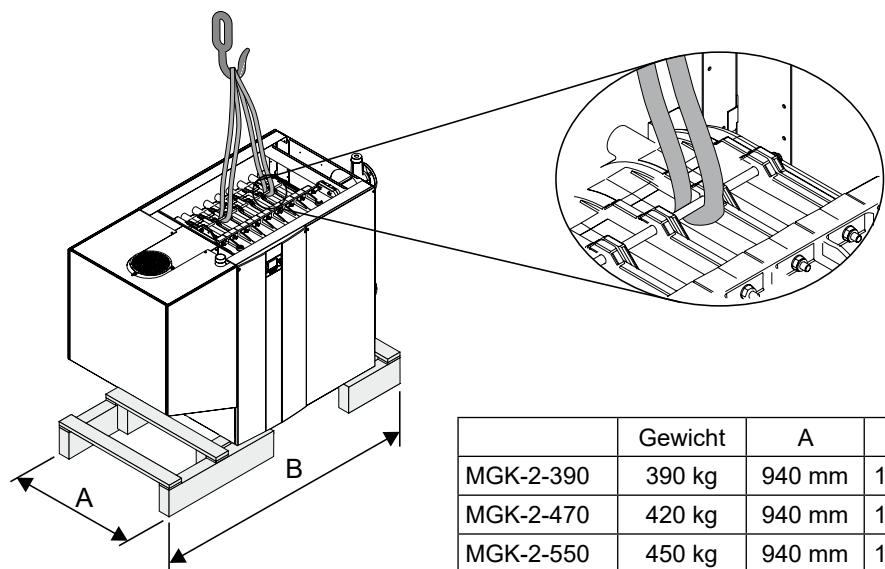
- mit Flurförderzeug:  
Einfache Einbringung des Kessels, mit und ohne Palette, mit Hubwagen oder Stapler möglich, da umseitig einfahrbar.

Beispiel:



- mit Kran (es sind die entsprechenden Sicherheitsvorschriften zu beachten!):  
Verkleidung und Holzpalette demontieren, zugelassenes Anschlagmittel verwenden, Klappen an der Oberseite der Isolierung öffnen und Anschlagmittel mit den oberen Zugstangen verbinden.

Beispiel:

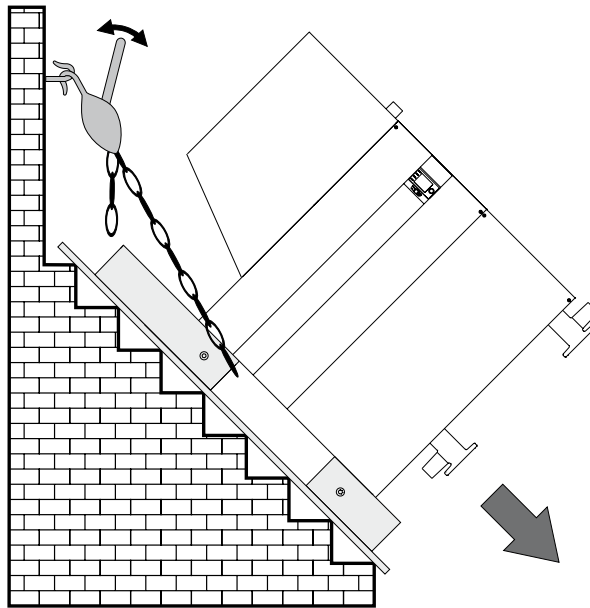


	Gewicht	A	B
MGK-2-390	390 kg	940 mm	1980 mm
MGK-2-470	420 kg	940 mm	1980 mm
MGK-2-550	450 kg	940 mm	1980 mm
MGK-2-630	480 kg	940 mm	1980 mm
MGK-2-800	625 kg	1000 mm	2290 mm
MGK-2-1000	680 kg	1000 mm	2290 mm

## 9. Transport / Aufstellungshinweise

- in den Keller mit Seilwinde oder Kettenzug mit Sicherung gegen selbstständiges Abrutschen

Beispiel:

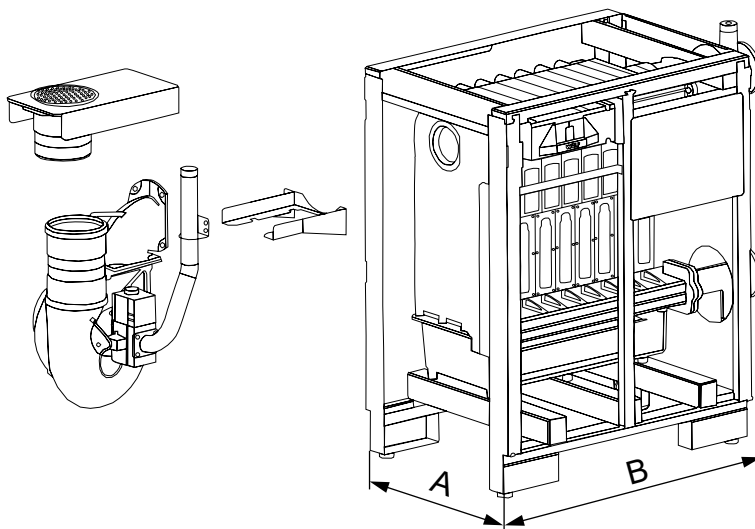


Abmessung nach dem Teilen:

Der Gasbrennwertkessel kann für eine leichtere Einbringung in eine Gas-Luft-Verbund- und eine Wärmetauschereinheit mit dem Maßen 790 mm x 1295 mm geteilt werden.

- Brennerhaube abnehmen
- Gas-Luft-Verbundeinheit demontieren
- Halterung für Gas-Luft-Verbund entfernen

	A [mm]	B [mm]
MGK-2-390	790	1295
MGK-2-470	790	1295
MGK-2-550	790	1295
MGK-2-630	790	1295
MGK-2-800	950	1700
MGK-2-1000	950	1700



### Aufstellungshinweise

- Für die Aufstellung des Heizkessels ist ein ebener und tragfähiger Untergrund erforderlich.
- Der Heizkessel muss waagrecht stehen (mit Füßen ausrichten).

**Achtung** Der Heizkessel darf nur in einem frostgeschützten Raum aufgestellt werden. Die Temperatur im Aufstellraum muss zwischen 0°C und 40°C liegen. Sollte in Stillstandszeiten Frostgefahr bestehen, so müssen Heizkessel und gefährdete Anlagenteile entleert werden, um Wasserrohrbrüche durch Frost zu vermeiden.

**Achtung** Der Heizkessel darf nicht in Räumen mit aggressiven Dämpfen, starkem Staubanfall oder hoher Luftfeuchtigkeit aufgestellt werden (Werkstätten, Waschräume, Hobbyräume usw.). Ein einwandfreier Betrieb des Brenners ist dann nicht mehr gewährleistet.



Die Verbrennungsluft, die dem Heizkessel zugeführt wird und der Aufstellraum, müssen frei von Halogenkohlenwasserstoffen (z.B. enthalten in Sprühdosen, Lösungs- und Reinigungsmitteln, Farben und Klebern) sein. Diese können im ungünstigsten Fall zu beschleunigter Lochfraßkorrosion des Heizkessels und auch in der Abgasanlage führen.



Ein Abstand des Gerätes von brennbaren Baustoffen bzw. brennbaren Bestandteilen ist nicht erforderlich, da bei Nennwärmeleistung des Gerätes keine höheren Temperaturen als 90°C auftreten. Explosive oder leicht entflammbare Stoffe sind jedoch im Aufstellungsraum nicht zu verwenden, da hierbei Brand- bzw. Explosionsgefahr besteht!



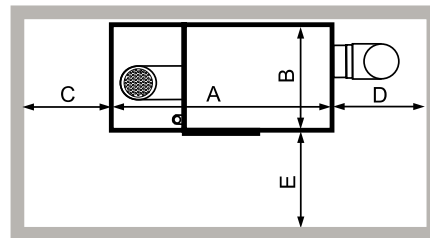
Die Frischluftzuführung muss gewährleistet sein und den örtlichen Vorschriften, bzw. den Gasinstallationsvorschriften entsprechen. Bei nicht ausreichender Frischluftzufuhr kann es zu **lebensgefährlichen Abgasaustritten (Vergiftung/Erstickung)** kommen.

Eine Neutralisation für das Kondenswasser ist grundsätzlich erforderlich und ist als Zubehör erhältlich.

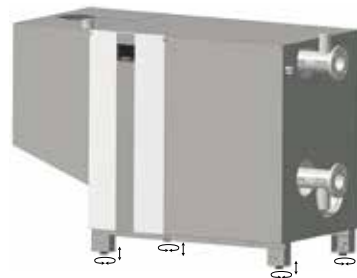
### Mindestabstände

	MGK-2-390-630	MGK-2-800-1000
A	1700	2015
B	850	970
C	1000	1300
D	800	800
E	700	700

Bei der Aufstellung des Kessel im Heizraum, sind verschiedene Mindestabstände zu beachten!

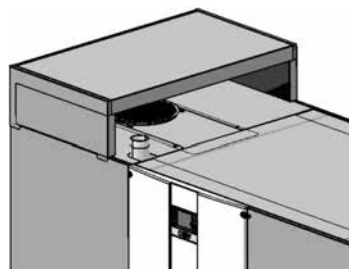


### Kesselausrichtung



Mit Hilfe der verstellbaren Füße den Kessel waagrecht ausrichten.

### Schalldämmhaube



Im Lieferumfang jedes MGK-2-1000 enthalten.

Zur zusätzlichen Schallreduzierung im raumluftabhängigen Betrieb um ca. 10 dB(A).

## Sicherheitstechnische Ausrüstung nach DIN EN 12828 für MGK-2

Die sicherheitstechnische Ausrüstung für zentrale Heizungsanlagen muss nach DIN EN 12828 ausgeführt werden. Sie ist für alle Warmwasserheizungs- und Wärmezeugungsanlagen mit einer maximalen Betriebstemperatur von 105 °C und einer maximalen Leistung von 1 MW gültig.

**Hinweis:** Am tiefsten Punkt der Anlage ist ein Füll- und Entleerungshahn vorzusehen.

Der Mindestanlagendruck beträgt 0,8 bar. Die Gas-Brennwertkessel sind ausschließlich für geschlossene Anlagen bis 6 bar (Sicherheitsgruppe Zubehör 3 bar) zugelassen. Die max. Vorlauftemperatur ist werkseitig bei MGK-2 auf 85 °C eingestellt und kann bei Bedarf auf 90 °C verstellt werden.

Bauteil	Funktion	Einbauort MGK-2- 390-1000	Bemerkung
Temperaturanzeigeeinrichtung	Anzeige	bereits im Kessel integriert	
Sicherheitstemperaturbegrenzer (STB)	Einrichtung gegen Überschreiten der zul. Vorlauftemperatur	2 Stück bereits im Kessel integriert	
Temperaturregler	Einrichtung gegen Überschreiten der zul. Vorlauftemperatur	bereits im Kessel integriert	Max. Einstellung 90°C
Druckmesseinrichtung	Anzeige	bereits im Kessel integriert	Anzeige im Anzeigemodul
Wassermangelsicherung	Einrichtung zum Schutz gegen unzulässige Erwärmung bei Wassermangel oder ungenügender Durchströmung	bereits im Kessel integriert (Wasserdrucksensor)	
Sicherheitsventil	Einrichtung gegen Überschreiten des zul. Betriebsdrucks	Vorlaufleitung nahe Wärmezeuger	Als Zubehör (bis 3 bar) in der Sicherheitsgruppe integriert
Maximaldruckbegrenzer (SDBmax)	Einrichtung gegen Überschreiten des zul. Betriebsdrucks	Vorlaufleitung nahe Wärmezeuger	In der Sicherheitsgruppe (Zubehör) des MGK-2 390-1000 sind 2 SDBmax montierbar. Bei Kaskadenanlagen benötigt <u>jeder Kessel</u> mindestens einen SDBmax.
Entspannungstopf	Einrichtung gegen Überschreiten des zul. Betriebsdrucks	Nahe Sicherheitsventil	Bei MGK-2 390-1000 nicht erforderlich wenn insgesamt 2 Stück SDBmax und 2 Stück STB eingesetzt werden (die beiden STB sind bereits im Kessel integriert)
Membran Druckausdehnungsgefäß	Einrichtung zum Ausgleich der Wasservolumenänderung (Fremddruckhaltung)	Rücklaufleitung	Ausdehnungsgefäße sollten zu Wartungszwecken gesichert absperrbar und entleerbar sein

Aufbereitung des Heizungswassers in Anlehnung an die VDI 2035

## Befüllung

Das Füll- bzw. Ergänzungswasser muss mittels Entsalzung aufbereitet werden, sodass die Werte aus Tabelle 1 eingehalten werden. Entspricht die Wasserqualität nicht den geforderten Werten, kann die Gewährleistung für die wasserseitigen Systemkomponenten nicht aufrechterhalten werden.

Als Verfahren zur Wasseraufbereitung ist **nur Entsalzung** zulässig!

Die Anlage ist vor der Inbetriebnahme gründlich zu spülen. Um den Sauerstoffeintrag so gering wie möglich zu halten, empfiehlt es sich, mit Leitungswasser spülen und dieses Wasser dann für die Wasseraufbereitung zu verwenden (Schmutzfilter vor Ionentauscher schalten).

Heizwasseradditive wie Frostschutzmittel oder Inhibitoren sind nicht zugelassen, da diese Schäden am Heizwasserwärmetauscher verursachen können. Zusatzstoffe zur Alkalisierung können zur pH-Wert Stabilisierung von einem Fachmann der Wasseraufbereitung verwendet werden.

## pH-Wert

Um Korrosionsschäden am Aluminium-Heizwasserwärmetauscher zu vermeiden, muss der pH-Wert des Heizungswassers zwischen **6,5 und 9,0** liegen!

Bei Mischinstallationen ist gemäß VDI 2035 ein pH-Wert von **8,2 bis 9,0** einzuhalten!

Der pH-Wert ist 8-12 Wochen nach der Inbetriebnahme nochmals zu kontrollieren, da er sich durch chemische Reaktionen unter Umständen verschieben kann. Wenn er nach 8-12 Wochen nicht in diesem Bereich liegt, sind Maßnahmen zu treffen.

## Elektrische Leitfähigkeit und Wasserhärte

### Anforderungen Heizwasserqualität bezogen auf das ganze Heizsystem

Grenzwerte in Abhängigkeit des spez. Anlagenvolumens $V_A$ ( $V_A = \text{Anlagenvolumen} / \text{max. Nennwärmeleistung}^{1)}$ ) Umrechnung Gesamthärte: $1 \text{ mol/m}^3 = 5,6 \text{ °dH} = 10 \text{ °fH}$										
	Gesamt- heiz- leistung	$V_A \leq 20 \text{ l/kW}$			$V_A > 20 \text{ l/kW und } < 40 \text{ l/kW}$			$V_A \geq 40 \text{ l/kW}$		
		Gesamthärte / Summe Erdalkalien		Leitfähigkeit <sup>2)</sup> bei 25°C	Gesamthärte / Summe Erdalkalien		Leitfähigkeit <sup>2)</sup> bei 25°C	Gesamthärte / Summe Erdalkalien		Leitfähigkeit <sup>2)</sup> bei 25°C
	[kW]	[°dH]	[mol/m <sup>3</sup> ]	[µS/cm]	[°dH]	[mol/m <sup>3</sup> ]	[µS/cm]	[°dH]	[mol/m <sup>3</sup> ]	[µS/cm]
1	≤ 60	≤ 16,8	≤ 3,0	< 1500	≤ 8,4	≤ 1,5	< 150	≤ 0,3 <sup>3)</sup>	≤ 0,05	< 1500
2	60-200	≤ 11,2	≤ 2,0	< 100	≤ 5,6	≤ 1,0	< 100	≤ 0,3 <sup>3)</sup>	≤ 0,05	< 100
3	200-600	≤ 8,4	≤ 1,5		≤ 0,3 <sup>3)</sup>	≤ 0,05		≤ 0,3 <sup>3)</sup>	≤ 0,05	
4	≥ 600	≤ 0,3 <sup>3)</sup>	≤ 0,05		≤ 0,3 <sup>3)</sup>	≤ 0,05		≤ 0,3 <sup>3)</sup>	≤ 0,05	

Die gesamte Füllwassermenge über die Laufzeit des Gerätes darf das Dreifache des Nennvolumens der Heizungsanlage nicht überschreiten.

<sup>1)</sup> Bei Mehrkesselanlagen ist gemäß VDI 2035 die max. Nennwärmeleistung des kleinsten Wärmeerzeugers einzusetzen  
<sup>2)</sup> salzhaltig < 1500 µS/cm / salzarm < 100 µS/cm  
<sup>3)</sup> < 0,3°dH empfohlener Normwert, Grenze bis < 1°dH zulässig

## Inbetriebnahme:

Die Inbetriebnahme Parameter sind im Anlagenbuch zu dokumentieren. Dieses Anlagenbuch ist nach der Inbetriebnahme der Anlage dem Anlagenbetreiber zu übergeben. Für die Führung und Aufbewahrung des Anlagenbuchs ist ab diesem Zeitpunkt der Betreiber verantwortlich. Das Anlagenbuch wird mit den Begleitpapieren zur Verfügung gestellt.

Die Wasserwerte, insbesondere pH-Wert, elektrische Leitfähigkeit und Härte, sind **jährlich** zu messen und im Anlagenbuch zu dokumentieren.

## Nachfüll -/ Ergänzungswasser:

Die gesamte Füllwassermenge über die Laufzeit des Gerätes darf das Dreifache des Anlagenvolumens nicht überschreiten (Sauerstoffeintrag!). Bei Anlagen mit hohen Nachspeisemengen (z.B. bei über 10% des Anlagenvolumens pro Jahr) ist unverzüglich die Ursache zu suchen und der Mangel zu beseitigen.

## 12. Verrohrung Heizkessel - Anlage

Der Heizungsvorlauf und der Heizungsrücklauf befinden sich an der rechten Kesselseite. Absperrmöglichkeiten für Vor- und Rücklauf sind unbedingt vorzusehen.

Um Fehlzirkulationen zu vermeiden, sollte eine Rückschlagklappe hinter der/den Heizkreispumpe(n) eingebaut werden.

Bei Neuanlagen empfehlen wir den Einbau eines Abschlammbehälters (alternativ Schmutzfangfilter) in den Rücklauf. Bei Altanlagen ist der Einbau zwingend erforderlich.

WOLF empfiehlt den Einbau eines Plattenwärmetauschers zur Systemtrennung.

Dieser bietet den Vorteil eines deutlich kleineren Wasservolumen und damit geringere Mengen an aufzubereitendem Füll- und Ergänzungswasser für den Primärkreis gegenüber den Kosten für eine Gesamtwasseraufbereitung des Wasserinhalts der gesamten Anlage.

Der Einsatz einer hydraulischen Weiche empfiehlt sich wenn der Primär- und Sekundärkreis hydraulisch entkoppelt werden sollen, insbesondere wenn heizungsseitig besonders hohe Volumenströme gefahren werden müssen.



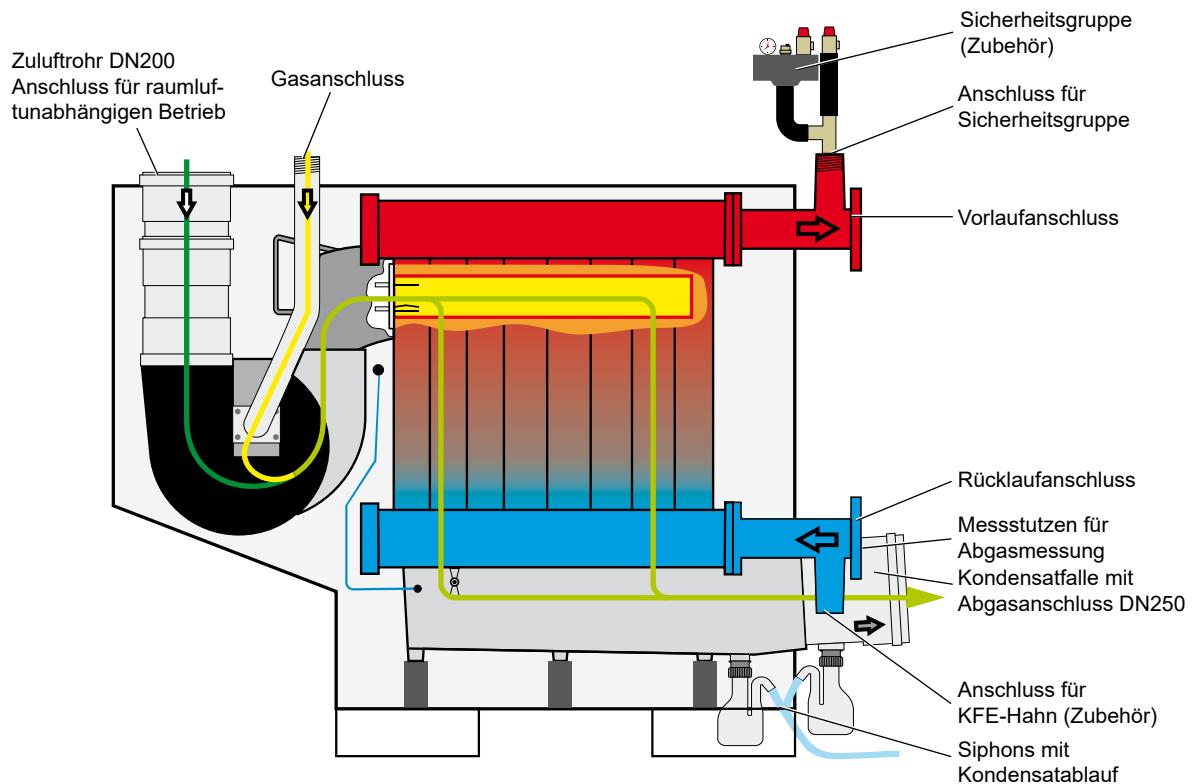
Eine Sicherheitsgruppe, bestehend aus einem Sicherheitsventil mit einem Ansprechdruck von max 6 bar, einem Manometer und einem automatischen Entlüftungsventil, muss eingebaut werden.

Die Verbindungsleitung zwischen Kessel und Sicherheitsventil darf nicht absperrbar sein. Im Falle eines stark überhöhten Kesseldrucks, bedingt durch eine zu hohe Kesseltemperatur, können der Kesselkörper oder seine Leitungen platzen wobei das heiße Wasser schlagartig entweicht (**Verbrühungsgefahr**).

Bei nicht diffusionsdichten Rohren und Klimaböden ist eine Systemtrennung mittels Wärmetauscher notwendig.

### Achtung

Der Heizkessel ist nur für Anlagen mit Heizkreispumpen geeignet. Wenn die Heizkreispumpe fehlt, ist eine ausreichende Durchströmung der Heizkörper nicht gewährleistet und somit die Erwärmung der Wohnräume nicht gegeben.



Der MGK-2 wird ohne Umwälzpumpe geliefert. Die Förderleistung der bauseits einzusetzenden Pumpe ist abhängig vom Anlagen- und Kesselwiderstand zu bestimmen. Die Stromversorgung und Drehzahlregelung erfolgt über den MGK-2 (siehe Elektroanschluss).

Die Primär- und Sekundärkreisumpen sollten möglichst den gleichen Durchfluss liefern. Die unten dargestellten Pumpen sind auf eine Spreizung von 20K ausgelegt. Ist die sekundärseitige Spreizung geringer, so muss primärseitig eine größere Pumpe ausgewählt werden. Hierbei sind die maximalen Durchflüsse unter 4. Technische Daten zu beachten.

Die folgenden Pumpen sind Empfehlungen für die Montage eines MGK-2 mit hydraulischer Weiche.

## Wilo

	Nenndurchfluss bei 20 K Spreizung [m <sup>3</sup> /h]	Druckverlust WT bei 20K Spreizung [mbar]	Typ Wilo Stratos MAXO...*	Förderhöhe [mbar]	Restförderhöhe[mbar]	Leistung [W]	Anschluss
MGK-2 390	17,2	120	50/0,5-9	610	490	510	1~230 V DN 50 Flansch
MGK-2 470	20,2	113	50/0,5-12	620	507	550	1~230 V DN 50 Flansch
MGK-2 550	23,7	126	65/0,5-12	800	674	950	1~230 V DN 65 Flansch
MGK-2 630	26,7	118	65/0,5-12	790	672	950	1~230 V DN 65 Flansch
MGK-2 800	34,4	140	80/0,5-6	530	390	815	1~230 V DN 80 Flansch
MGK-2 800	34,4	140	100/0,5-12	910	770	1280	1~230 V DN 100 Flansch
MGK-2 1000	43	128	80/0,5-12	910	782	1350	1~230 V DN 80 Flansch
MGK-2 1000	43	128	100/0,5-12	720	592	1280	1~230 V DN 100 Flansch

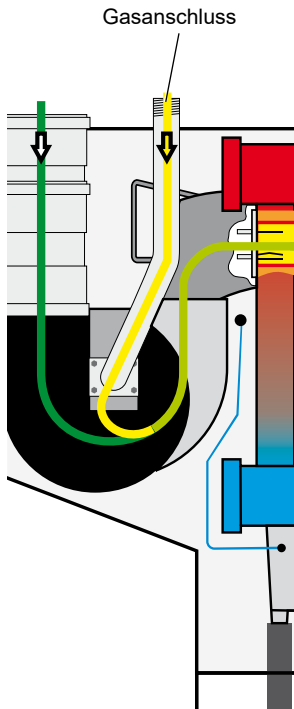
## Grundfos

	Nenndurchfluss bei 20 K Spreizung [m <sup>3</sup> /h]	Druckverlust WT bei 20K Spreizung [mbar]	Typ Grundfos*	Förderhöhe [mbar]	Restförderhöhe[mbar]	Leistung [W]	Strom [A]	Anschluss
MGK-2 390	17,2	120	Magna3 50-120F	730	610	540	2,4	1~230V DN 50 verflanscht
MGK-2 470	20,2	113	Magna3 50-120F	640	527	540	2,4	1~230V DN 50 verflanscht
MGK-2 550	23,7	126	Magna3 50-150F	650	524	630	2,8	1~230V DN 50 verflanscht
MGK-2 630	26,7	118	Magna3 50-180F	680	562	760	3,4	1~230V DN 50 verflanscht
MGK-2 800	34,4	140	Magna3 80-100	793	653	1050	4,6	1~230V DN 80 Flansch
MGK-2 800	34,4	140	Magna3 100-80	741	601	970	4,3	1~230V DN 100 Flansch
MGK-2 1000	43	128	Magna3 80-120	800	672	1300	5,7	1~230V DN 80 Flansch
MGK-2 1000	43	128	Magna3 100-100	762	634	1250	5,5	1~230V DN 100 Flansch

### \* Stand 09/2020

Die maximale Stromaufnahme der Umwälzpumpe darf 4A für MGK-2- 390-630 und 7A für MGK-2- 800-1000 nicht übersteigen. Für den hydraulischen Anschluss der Pumpen sind Reduzierungen von DN80/PN6 auf DN/50 bzw. DN65/PN6 für MGK-2- 390-630 und DN100/PN6 auf DN80 notwendig.

Zur Drehzahlregelung der Umwälzpumpe über den 0-10V bzw. PWM-Ausgang der Kesselregelung kann zusätzlich ein Erweiterungsmodul vom Pumpenhersteller notwendig sein.



Gaszuleitung spannungsfrei am Gasanschluss oder am Kompensator (empfohlen) mit zugelassenem Dichtmittel mit dem Gasanschluss R2" verbinden.



Die Verlegung der Gasleitung sowie der gaseitige Anschluss dürfen nur von einem konzessionierten Gasinstallateur erfolgen.

Heizungsnetz und Gasleitung vor Anschluss des Brennwertkessels, besonders bei älteren Anlagen, von Rückständen reinigen. Vor Inbetriebnahme sind die Rohrverbindungen und Anschlüsse gaseitig auf Dichtheit zu überprüfen. Bei unsachgemäßer Installation oder bei Verwendung ungeeigneter Bauteile bzw. Baugruppen, kann Gas entweichen, wodurch Vergiftungs- und Explosionsgefahr besteht.



In der Gaszuleitung muss vor dem Wolf-Brennwertkessel ein Gaskugelhahn mit Brandschutzeinrichtung vorhanden sein. Andernfalls besteht im Brandfall Explosionsgefahr. Die Gaszuleitung ist nach den Angaben der DVGW-TRGI auszulegen.



**Die Dichtheitsprüfung der Gasleitung ohne Heizkessel durchführen. Prüfdruck nicht über die Gasarmatur ablassen!**



**Die Gasarmaturen am Gerät dürfen mit maximal 150 mbar abgedrückt werden. Bei höheren Drücken kann die Gasbrennerarmatur beschädigt werden, so dass Explosions-, Erstickungs- und Vergiftungsgefahr besteht. Bei Druckprüfung der Gasleitung muss der Gaskugelhahn am Gas-Brennwertkessel geschlossen sein.**



**Der Gaskugelhahn muss zugänglich angebracht werden.**

- Vor der Montage ist sicherzustellen, dass der Kessel auf die vorhandene Gasart eingestellt ist.

**Die Werkseinstellung entspricht Erdgas E/H**

**Hi = 9,45 kWh/m<sup>3</sup> = 34 MJ/m<sup>3</sup>**

**Ws = 11,4 - 15,2 kWh/m<sup>3</sup> = 40,9 - 54,7 MJ/m<sup>3</sup>**

Eine Inbetriebnahme darf erst erfolgen, wenn der Nenn-Anschlussdruck erreicht ist.

**Achtung** Liegt der Anschlussdruck bei Erdgas (Fließdruck) außerhalb des Bereichs von 18 bis 25 mbar, dürfen keine Einstellungen durchgeführt und der Kessel nicht in Betrieb genommen werden.





### Einbau der Neutralisation mit Boosterpumpe

Die als Wolf-Zubehör lieferbare Neutralisation mit Boosterpumpe zur intensiven pH-Regeneration kann unter den Kessel geschoben werden. Vorher Holzriegel, für Kesseltransport, entfernen. Die Boosterpumpe kann auf der Kesseltraverse montiert werden.

Für MGK-2-390 - 630 ist die Neutralisation vom Typ 08/BGN zu verwenden (Art.-Nr. 2484541).

Für MGK-2-800 - 1000 ist die Neutralisation vom Typ 09/BGN zu verwenden (Art.-Nr. 2485247).

MGK-2-390 bis -630	MGK-2-800 bis -1000
 <p data-bbox="264 835 722 929">           Neutralisation            Kondensat- hebeanlage            Boosterpumpe auf Traverse montiert         </p>	 <p data-bbox="855 835 1501 929">           Boosterpumpe            Neutralisation            Kondensat- hebeanlage         </p>



Luftschlauch



Kondensathebeanlage

Anschluss Booster und  
Kondensatpumpe  
(Anschlüsse am Kabelsatz  
hinter der Säule)

Auf gleichmäßige Verteilung des Granulats achten. Zu- und Ablauf dürfen nicht mit Granulat bedeckt sein.

Die der Neutralisation beiliegende Anleitung zur Montage und Wartung ist zu beachten!

Montage der Neutralisation:

- Schwarze Stecksiebe (Transportsicherung) an Zu- und Ablauf entfernen und Schlauchanschlüsse mit Rohrsieb montieren. HT-Rohr-Anschluss möglich
- Durch Schütteln des Neutrakons das Granulat gleichmäßig verteilen. Das Granulat darf den Zu- und Ablauf nicht vollständig bedecken (Gefahr von Verstopfung).
- Boosterpumpe mit Klettstreifen auf der Traverse befestigen
- Luftschlauch am Booster anstecken.
- Kabel des Boosters mit Stecker am Kabelsatz verbinden.
- Booster immer über der Neutralisation anbringen, um zu vermeiden, dass Kondensat in den Booster fließt.



**Die Boosterpumpe muss immer höher als die Neutralisation angebracht werden! Gefahr von Stromschlag!**

Im Lieferumfang des Kessels sind enthalten:

1 x Kondensatfalle (unter der Brennerhaube am Zuluftrohr)

2 x Siphons mit 3 Kondensatschläuchen und 1 T-Stück  
(bei der Kondensatfalle)

1 x Montagehilfe für Brenner bei MGK-2- 800 / 1000

1 x Schalldämmhaube bei MGK-2-1000



### Kondensatanschluss:

Kondensatfalle in den Abgasstutzen der Kondensatwanne montieren.

Dichtigkeit der Verbindungen kontrollieren!



### Siphons montieren:

Ersten Siphon an den Stutzen der Kondensatwanne montieren



Zweiten Siphon an den Stutzen der Kondensatfalle montieren



**Der Siphon ist vor der Inbetriebnahme mit Wasser zu füllen! Bei Betrieb des Gerätes mit leerem Siphon besteht Erstickungs- bzw. Vergiftungsgefahr durch ausströmende Abgase. Siphon abschrauben, abnehmen und auffüllen bis am seitlichen Ablauf Wasser austritt. Siphon wieder anschrauben und auf guten Sitz der Dichtung achten.**



Kondensatschläuche beider Siphons von Kondensatwanne und Kondensatfalle mit T-Stück verbinden und an Neutralisation anschließen.



**Dichtigkeit der Verbindungen kontrollieren!**

Die Kondensatschläuche sind mit stetigem Gefälle von den Siphons über die Neutralisation bis zur Kondensatableitung (Abwasserkanal) zuverlegen.



Bei Verwendung von Fremdfabrikaten bei Neutralisation und Kondensatpumpe sind die entsprechenden Anleitungen zu beachten.

Die Erstfüllung des Granulats reicht bei bestimmungsgemäßem Betrieb mit ca. 2000 Betriebsstunden jährlich für wenigstens ein Jahr. Um eine einwandfreie Funktion zu gewährleisten, muss die Neutralisation mindestens einmal jährlich gewartet werden. Dazu muss das Granulat der Neutralisation ausgetauscht werden.

### Wartung der Neutralisation

- Kondensatschläuche und Luftschlauch des Boosters abstecken und Neutralisation aus dem Kessel heraus-ziehen
- Neutralisation aufstellen und restliches Kondensatwasser auslaufen lassen
- Schwarze Gummideckel abschrauben und altes Granulat in Müllbeutel entleeren. Das Granulat kann über den normalen Hausmüll entsorgt werden.
- Zu- und Ablaufwinkel auf Verstopfungen prüfen.
- Neues Granulat einfüllen. Es kann wahlweise Granulat aus dem 5kg Kanister (Art.Nr.: 2484538) verwendet werden oder das Fill&Go System (Art.Nr.: 2485083).  
Beim Fill&Go System befindet sich das Granulat in 3,75kg Kunststoffbeutel, welche direkt in die Neutralisation gegeben werden. Die Kunststoffbeutel lösen sich dann bei Berührung mit Wasser selbstständig auf.

	Füllmenge Granulat	
	[kg]	Fill&Go Packungen
MGK-2 390	18	5
MGK-2 470		
MGK-2 550		
MGK-2 630		
MGK-2 800	20	6
MGK-2 1000		

- Neutralisation wieder verschließen, unter den Kessel schieben und alle Schläuche wieder anschließen.

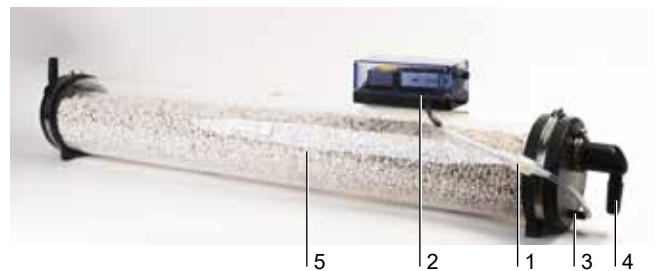
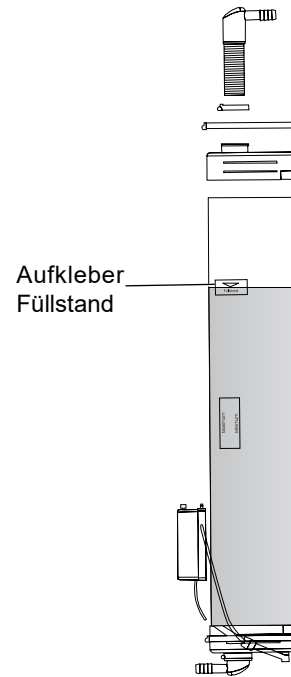
### Entsorgung

Granulatreste können über den normalen Hausmüll entsorgt werden.

### Kondensathebeanlage (Zubehör)

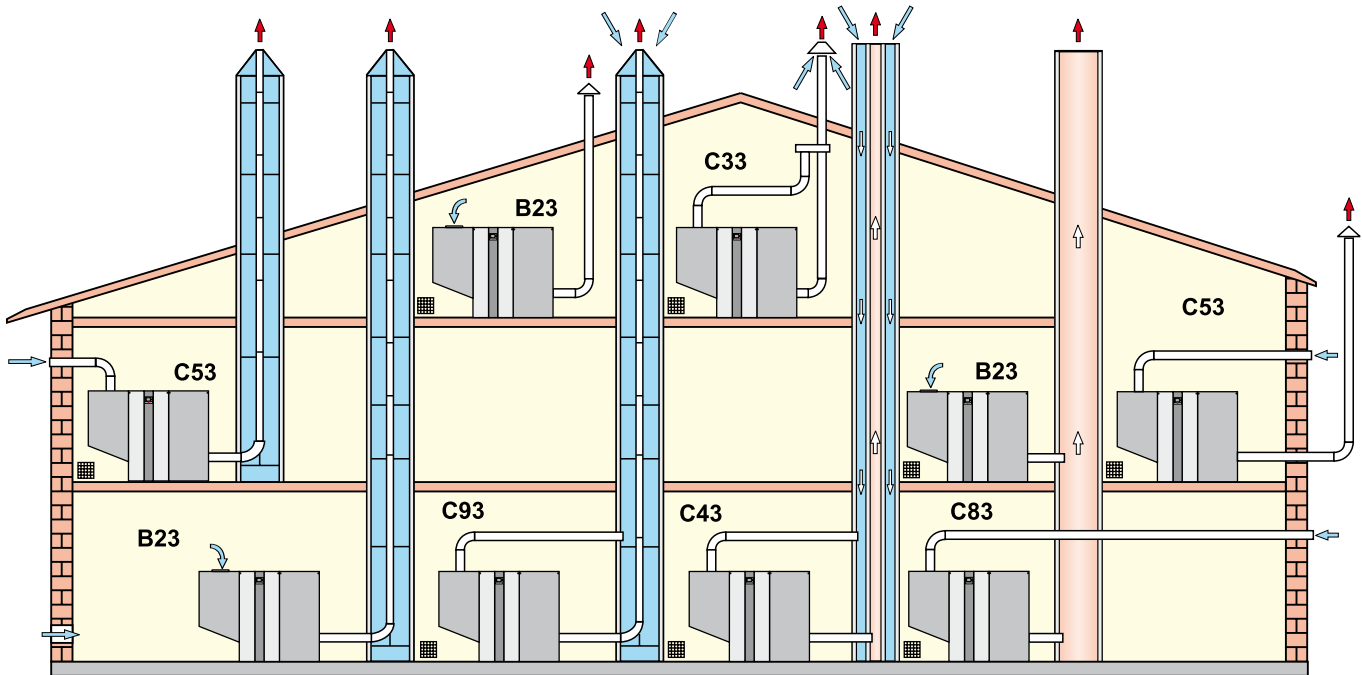
Die Wolf-Kondensathebeanlage ist steckerfertig und kann in den MGK-2 integriert werden. Die Netzleitung und der Alarmausgang der Kondensathebeanlage wird an den Kabelsatz angeschlossen (siehe Bild).

Inklusive 6 m PVC-Schlauch zur Ableitung des Kondensats.



- 1 Luftschlauch mit Rückschlagventil
- 2 Booster - Pumpe
- 3 Wartungsdeckel
- 4 Zu- und Ablaufwinkel mit Sieb
- 5 Granulat

### Luft-/Abgasführung



### Anschlussarten

Kessel Typ	Gaskesselart <sup>1)</sup>	Kategorie	Betriebsweise		anschließbar an				
			raumluft-abhängig	raumluft-unabhängig	Schornstein feuchteun-empf.	Luft/Abgas-Schornstein	Luft/Ab-gas-führung	baurechl. zugel. Abgas-leitung	feuchteun-empf. Abgas-leitung
<b>MGK-2</b>	B23, B23P, C33 <sup>4)</sup> , C43, C53, C63, C83, C93	I <sub>2ELL</sub> <sup>2)</sup> I <sub>2H</sub> <sup>3)</sup>	ja	ja	C83	C43	C33, C53, C63	C53, C63	B23, C53, C83

<sup>1)</sup> Bei Art B23 wird die Verbrennungsluft dem Aufstellraum entnommen (raumluftabhängige Gasfeuerstätte).

Die Verbrennungs-Luftversorgung muss aus dem Freien erfolgen (s. DVGW-TRGI).

<sup>2)</sup> Deutschland

<sup>3)</sup> Österreich / Schweiz

<sup>4)</sup> nicht bei MGK-2-800 / 1000

Bei Art C wird die Verbrennungsluft über ein geschlossenes System dem Freien entnommen (raumluftunabhängige Gasfeuerstätte). Dafür muss das Gitter am Zuluftrohr entfernt werden.

Bei Art C und Abgasführung mit Überdruck ist eine Lüftungsöffnung im Heizraum erforderlich mit 1x150 cm<sup>2</sup> oder 2x75 cm<sup>2</sup>.

## Luft-/Abgasführung

Einkesselanlage:

Ausführungsvarianten Brennwertkessel		MGK-2	Maximallänge in Meter vertikal					
			390	470	550	630	800	1000
B23	Abgasleitung im Schacht und Verbrennungsluft direkt über Kessel (raumlufthängig)	DN160 <sup>1)</sup>	8	-	-	-	-	-
		DN200	50	40	19	9	-	-
		DN 250	50	50	50	50	50	50
		DN 315	-	-	-	-	50	50
B33	Anschluss an feuchteunempfindlichen Abgasschornstein mit waagerechter Anschlussleitung	DN250 DN315	Berechnung nach EN 13384 (LAS-Hersteller)					
C33	Verbrennungsluftzu- und Abgasführung über Dach in gemeinsamen Druckbereich	DN250 DN315	Berechnung nach EN 13384 (LAS-Hersteller)				-	-
C33	Senkrechte konzentrische Dachdurchführung durch Schrägdach oder Flachdach; senkrechte konzentrische Luft-/Abgasleitung für Schachteinbau (raumlufunabhängig)	DN250/350	38	27	13	4	-	-
		DN315/400	47	38	22	13	-	-
C43	Anschluss an einen feuchteunempfindlichen Luft-/Abgasschornstein (raumlufunabhängig)	DN250 DN315	Berechnung nach EN 13384 (LAS-Hersteller)					
C53	Mündungen für Verbrennungsluftzu- und Abgasführung befinden sich in unterschiedlichen Druckbereichen (raumlufunabhängig)	DN200	35	22	-	-	-	-
		DN250	50	50	50	24	50 <sup>2</sup>	40 <sup>2</sup>
		DN315	-	-	-	-	50 <sup>2</sup>	50 <sup>2</sup>
C53	Anschluss an Abgasleitung an der Fassade mit waagerechter exzent. Anschlussleitung (Länge 2,5 m) (raumlufunabhängig)	DN200/300	39	24	-	-	-	-
		DN250/350	50	50	50	34	50 <sup>2</sup>	37 <sup>2</sup>
		DN315/400	-	-	-	50	50 <sup>2</sup>	50 <sup>2</sup>
C63	Die Abgasanlage ist nicht mit dem Gerät geprüft und zertifiziert. Sie muss den jeweiligen Bauvorschriften der Länder entsprechen.	DN250 DN315	Berechnung nach EN 13384 (LAS-Hersteller)					
C83	Anschluss an feuchteunempfindlichen Abgasschornstein und Verbrennungsluft durch Außenwand (raumlufunabhängig)	DN250 DN315	Berechnung nach EN 13384 (LAS-Hersteller)					
C93	Senkrechte Abgasleitung für den Schachteinbau mit waagerechter exzentrischer Anschlussleitung, raumlufunabhängige Zuluftleitung DN200. Die Mündungen befinden sich im gleichen Druckbereich, Verbrennungsluftzuführung über bestehenden Schacht (Kantenlänge in mm)	DN250/250	50	45	16	-	-	-
		370x370	-	50	50	23	-	-
		DN250/315	-	-	-	33	19	9
		450x450	-	-	-	-	-	-
		DN315/315	-	-	-	-	-	
		450x450	-	-	-	-	-	

<sup>1)</sup> Gilt für waagerechte Verbindungsleitung DN 200 mit 2m Länge und einem Bogen mit 87° (entspricht 3m wirksamer Länge)

<sup>2)</sup> Zuluftleitung: 5m, 1 Bogen x 87°

### Bemerkung:

- Länge Verbindungsleitung: 2 m, 1 zusätzlicher Bogen mit 87° (entspricht 3m wirksamer Länge)  
Schachtquerschnitt = Mindeststringspaltung gemäß DIN 18160 Teil 1
- Verfügbarer Förderdruck des Ventilators: siehe Technische Daten  
(Maximallänge entspricht Gesamtlänge vom Gerät bis zur Abgasmündung)

### Hinweis:

- Die Systeme C33 und C83 sind auch für die Aufstellung in Garagen geeignet.
- Die Montagebeispiele sind ggf. an die bau- und länderrechtlichen Vorschriften anzupassen. Fragen zur Installation insbesondere zum Einbau von Revisionsteilen und Zuluftführungen, sind mir dem zuständigen Bezirksschornsteinfeger zu klären.
- Die Längenangaben beziehen sich auf die konzentrische Luft-/Abgasführung und Abgasleitungen und nur auf original Wolf-Teile.
- Folgende Luft-/Abgasleitungen oder Abgasleitungen mit der Zulassung CE-0036-CPD-9169003 dürfen eingesetzt werden:
  - Abgasleitung DN 160, DN 200, DN 250 und DN 315
  - konzentrische Luft-/Abgasführung DN 250/350 und DN 315/400
- Die erforderlichen Kennzeichnungsschilder liegen dem jeweiligen Wolf-Zubehör bei.
- Dem Zubehör beiliegende Montagehinweise sind zusätzlich zu beachten.

### Allgemeine Hinweise Elektroanschluss



Die Installation darf nur durch eine zugelassene Elektro-Installationsfirma erfolgen. Die VDE-Vorschriften und die örtlichen Vorschriften des Energie-Versorgungsunternehmens sind zu beachten.



Bei Aufstellung in Österreich: Die Vorschriften und Bestimmungen des ÖVE sowie des örtlichen EVU sind zu beachten.



In die Netzzuleitung ist dem Kessel ein allpoliger Schalter mit mindestens 3 mm Kontaktabstand vorzuschalten. Ebenso ist bauseits lt. ÖVE eine Klemmdose zu setzen.



Fühlerleitungen dürfen nicht zusammen mit 230V / 400V-Leitungen verlegt werden.

**Gefahr durch elektrische Spannung an elektrischen Bauteilen!**

**Achtung: Vor Abnahme der Verkleidung Betriebsschalter ausschalten.**

**Greifen Sie niemals bei eingeschaltetem Betriebsschalter an elektrische Bauteile und Kontakte! Es besteht die Gefahr eines Stromschlages mit Gesundheitsgefährdung oder Todesfolge.**

**An Anschlussklemmen liegt auch bei ausgeschaltetem Betriebsschalter Spannung an.**

**Gerät erst fünf Minuten nach allpoligem Abschalten der Spannung öffnen.**



**Bei Service und Installationsarbeiten muss die gesamte Anlage allpolig spannungsfrei geschaltet werden, ansonsten besteht die Gefahr von Stromschlägen!**

### Zusätzliche Hinweise gültig für MGK-2-1000



Durch das zur Einhaltung der EMV-Grenzwerte integrierte EMV-Filter im Gebläse sind auch bei Motorstillstand und eingeschalteter Netzspannung **Blindströme in der Netzzuleitung** messbar. Die Werte liegen im Bereich von typisch <250mA.



Es sind ausschließlich **allstromsensitive FI-Schutzeinrichtungen (Typ B oder B+)** zulässig. Wir empfehlen Fehlerstromschutzschalter mit einer Auslöseschwelle von 300mA und verzögerter Auslösung (superrresistent, Charakteristik K). **Ein Personenschutz ist damit nicht möglich.**



Elektrische Ladung (>50µC) zwischen Netzleiter und Schutzleiteranschluss nach Netzabschaltung bei Parallelschalten mehrerer Geräte. Stellen Sie ausreichend Berührschutz sicher. **Vor Arbeiten am elektrischen Anschluss müssen die Netzanschlüsse und PE kurzgeschlossen werden.**



Werden mehrere Geräte netzseitig parallel geschaltet, so dass der Leiterstrom der Anordnung im Bereich 16-75A liegt, so muss der Installateur oder Betreiber des Gerätes sicherstellen, dass dieses Gerät nur an einen Anschlusspunkt mit einer Kurzschlussleistung, der größer oder gleich dem 120-fachen der Nennleistung der Anordnung ist, angeschlossen wird.

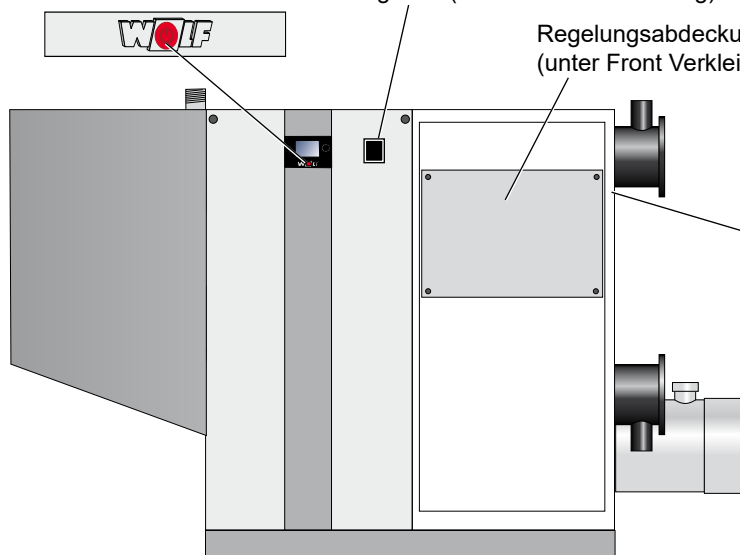
Im Frontpanel können wahlweise ein Anzeigemodul AM oder ein Bedienmodul BM-2 eingesteckt werden, um den Kessel zu bedienen. Der Betriebsschalter (im Wolf-Logo integriert) schaltet das Gerät allpolig ab.

Frontpanel mit integriertem Betriebsschalter

Serviceklappe mit eBus-Anschluss zur Fehlerdiagnose (unter Front-Verkleidung)

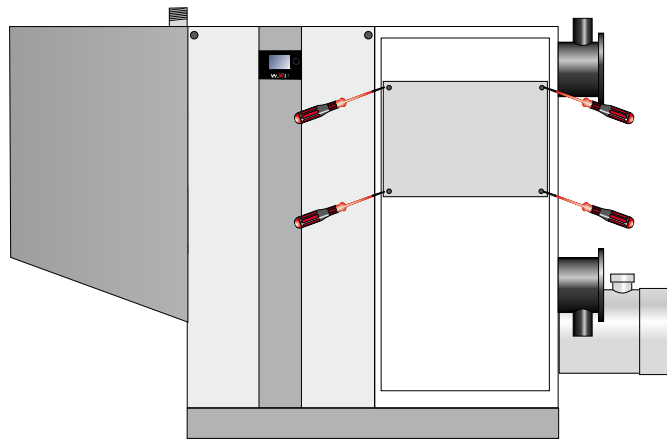
Regelungsabdeckung (unter Front Verkleidung)

Kabelein-führung

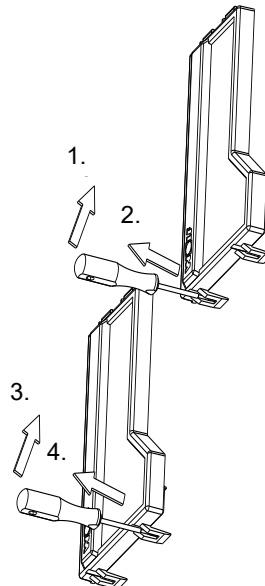


### Entfernen der Abdeckung des Regelungskastens

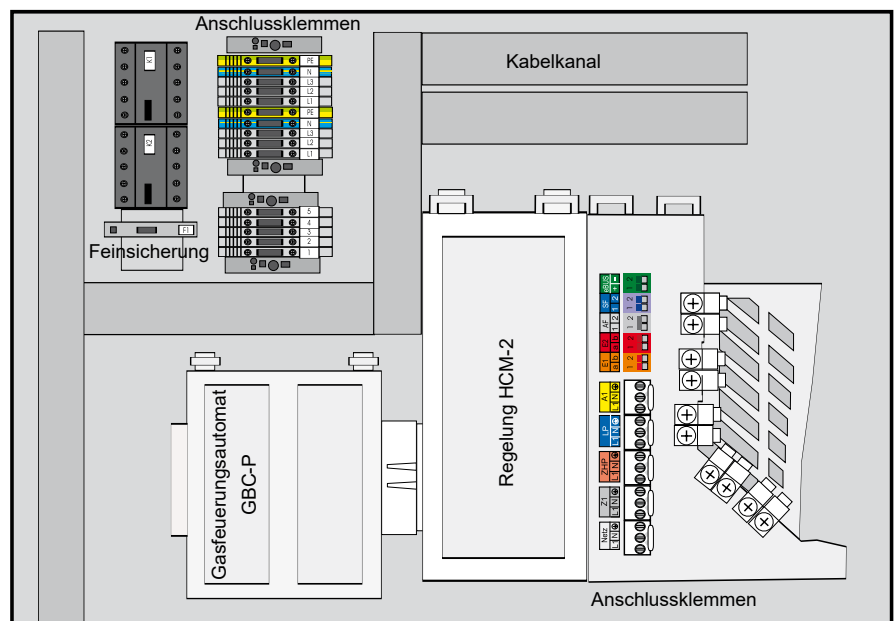
Frontverleidung entfernen, siehe Kapitel „Verkleidung“ und anschließend mit Schraubendreher die 4 Schrauben am Regelungskasten entfernen.



### Entfernen des HCM-2 Gehäusedeckels

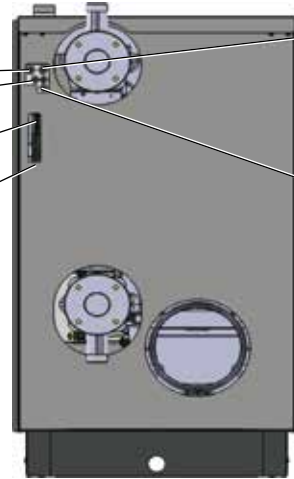
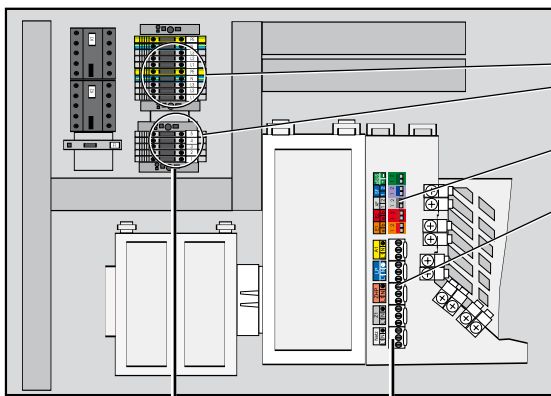


### Bauteilübersicht im Regelungskasten



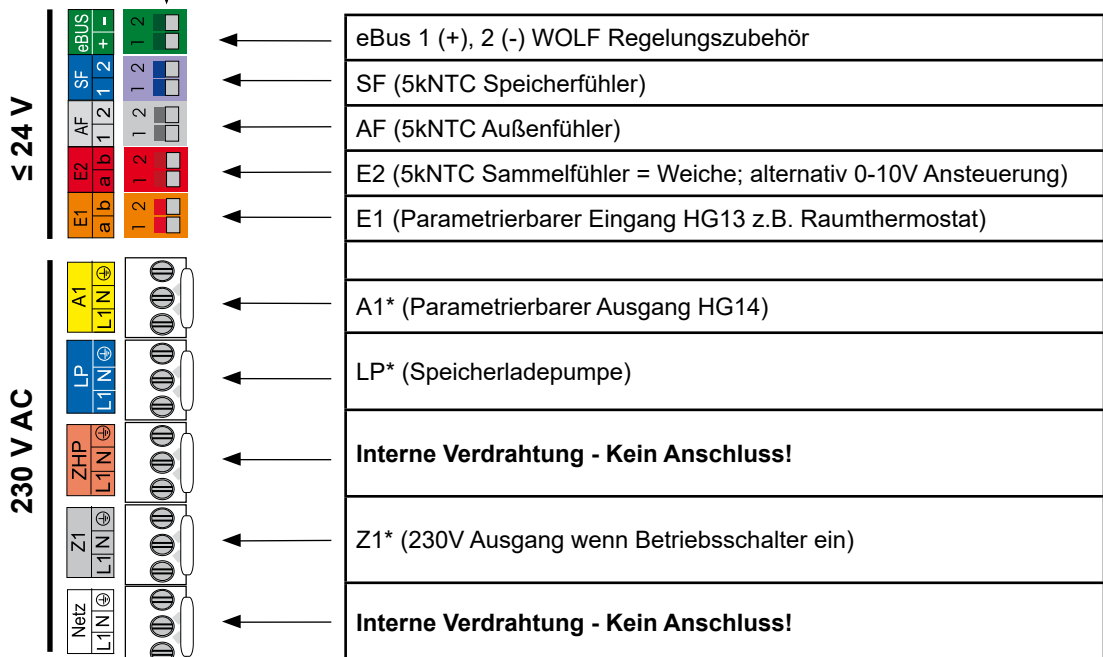


### Anschlüsse im Regelungskasten

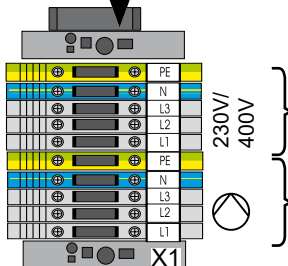


Netzzuführung  
230V für MGK-2-390 - 800  
400V für MGK-2-1000

Kabelzuführung 0-10V

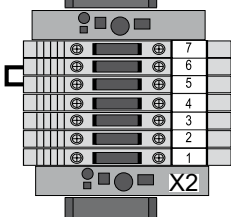


\* je Ausgang max. 1,5A / 345 VA, in Summe aller Ausgänge nicht mehr als 600 VA



Netzanschluss: 230V für MGK-2-390 - 800  
400V für MGK-2-1000

Anschluss Heizkreispumpe 230V / 400V (max.4A) für MGK-2-390 - 630  
Anschluss Heizkreispumpe 230V / 400V (max.7A) für MGK-2-800/1000



#### Klemmleiste X2 bei MGK-2- 390-1000

- 4-7: Externer Sicherheitskreis (2 Anschlüsse gebrückt)
- 3: PWM Signal für Heizkreispumpe
- 2: Masse für PWM bzw. 0-10V Anschluss
- 1: 0-10V Signal für Heizkreispumpe



### Geräteanschluss (230V/400V):

Die Regel-, Steuer- und Sicherheitseinrichtungen sind fertig verdrahtet und geprüft.

Es muss lediglich noch der Netzanschluss, die Heizkreispumpe und das externe Zubehör angeschlossen werden.

Der Anschluss an das Stromnetz hat durch Festanschluss zu erfolgen.

Der Netzanschluss muss über eine allpolige Trennvorrichtung (z. B. Heizungsnotschalter) mit mindestens 3mm Kontaktabstand angeschlossen werden.

### Montagehinweis Elektroanschluss Netz

- Anlage vor dem Öffnen spannungsfrei schalten.
- Spannungsfreiheit prüfen.
- Frontverkleidung und Abdeckung Regelungskasten öffnen
- Oberen Kabelkanal öffnen
- Auf Trennung der Nieder- und Kleinspannungsseite achten!
- Anschlusskabel ca. 70mm abmanteln.
- Je nach verwendeter Heizkreispumpe (230V/400V) eine 3-adrige oder 5-adrige Netzanschlussleitung durch die Zugentlastung an der rechten Geräteseite schieben und im Kabelkanal zu den Reihenklemmen verlegen
- Adern entsprechend dem Schaltplan an den Reihenklemmen einklemmen. Ader für Schutzleiter gn/ge ca. 10mm länger ausführen als die Adern für L (L1, L2, L3) und N.
- Kabelkanäle und Abdeckung Regelungskasten schließen

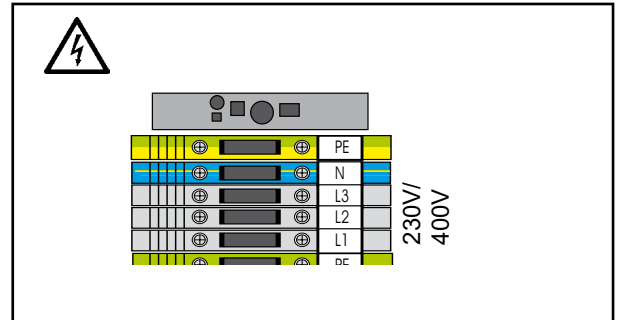


Bild: Anschluss Netz

### Montagehinweis Elektroanschluss Heizkreispumpe

- Anlage vor dem Öffnen spannungsfrei schalten.
- Spannungsfreiheit prüfen.
- Frontverkleidung und Abdeckung Regelungskasten öffnen
- Oberen Kabelkanal öffnen
- Auf Trennung der Nieder- und Kleinspannungsseite achten!
- Anschlusskabel ca. 70mm abmanteln.
- Je nach verwendeter Heizkreispumpe (230V/400V) eine 3-adrige oder 5-adrige Anschlussleitung für die Heizkreispumpe durch die Zugentlastung an der rechten Geräteseite schieben und im oberen Kabelkanal zu den Reihenklemmen verlegen
- Auf Trennung der Nieder- und Kleinspannung achten!
- Adern entsprechend an den Klemmen X1-L1/L2/L3/N/PE einklemmen. Ader für Schutzleiter gr/ge ca. 10mm länger ausführen als die Adern für L (L1, L2, L3) und N.
- Bei Verwendung einer Drehzahl geregelter Pumpe ist die Signalleitung im unteren Kabelkanal zu führen.  
PWM gesteuerte Pumpen sind an den Klemmen X2-3 und X2-2(GND) anzuschließen. Pumpen mit einer 0-10V Ansteuerung an X2-1 und X2-2.
- Kabelkanäle und Abdeckung Regelungskasten schließen

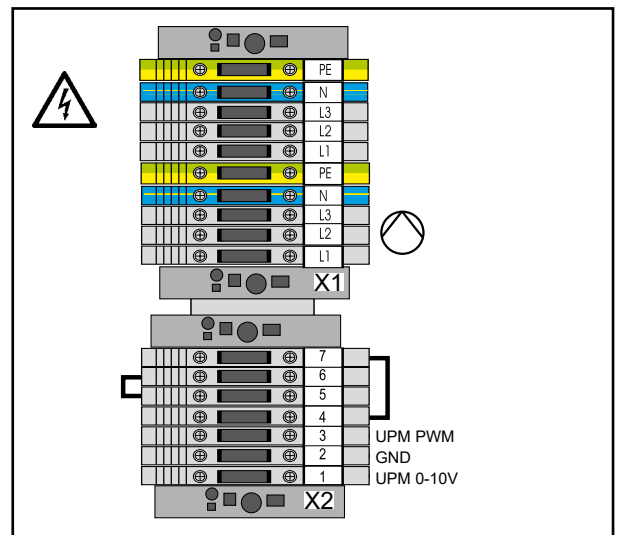



Bild: Anschluss Heizkreispumpe

### Anschluss Ausgang A1 (230V AC; max.1,5A) \*

Anschlusskabel durch Kabelverschraubung führen und befestigen. Anschlusskabel an den Klemmen L1, N und  anschließen.

Die Parametrierung von Ausgang A1 ist in der Tabelle beschrieben.

\* je Ausgang max. 1,5A / 345 VA, in Summe aller Ausgänge nicht mehr als 600 VA

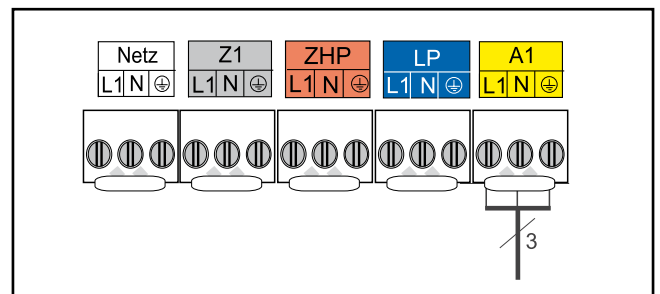



Bild: Anschluss Ausgang A1

### Anschluss Ausgang Z1 (230V AC; max.1,5A) \*

Anschlusskabel durch Kabelverschraubung führen und befestigen. Anschlusskabel an den Klemmen L1, N und  anschließen.

\* je Ausgang max. 1,5A / 345 VA, in Summe aller Ausgänge nicht mehr als 600 VA

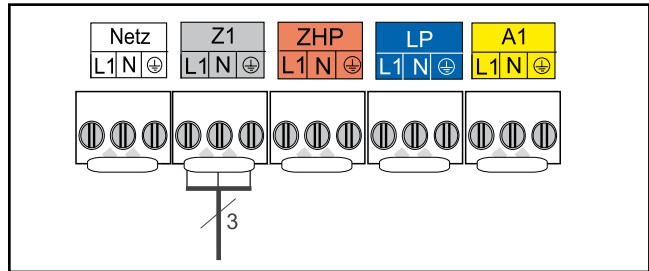



Bild: Anschluss Ausgang Z1

### Anschluss Ausgang Ladepumpe LP (230V AC; max.1,5A)

Anschlusskabel durch Kabelverschraubung führen und befestigen. Anschlusskabel an den Klemmen L1, N und  anschließen.

\* je Ausgang max. 1,5A / 345 VA, in Summe aller Ausgänge nicht mehr als 600 VA

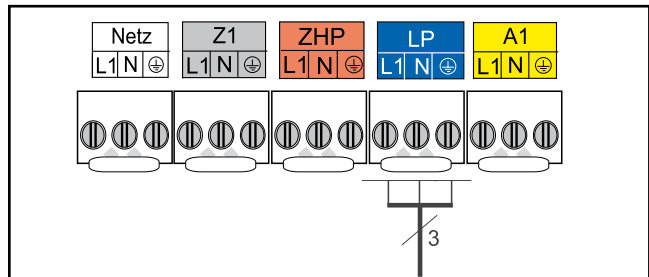


Bild: Anschluss Ausgang LP

### Sicherungswechsel

Vor dem Wechseln einer Sicherung muss das Brennwertgerät vom Netz getrennt werden.

Durch den Ein/Aus-Schalter am Gerät erfolgt keine Netztrennung! Die Sicherungen F1 und F2 befinden sich unter der oberen Gehäuseabdeckung der HCM-2.

F1: Feinsicherung (5x20mm) M4A oder F4A

F2: Kleinstsicherung T1,25A

Gefahr durch elektrische Spannung, an elektrischen Bauteilen. Greifen Sie niemals an elektrische Bauteile und Kontakte, wenn das Brennwertgerät nicht vom Netz getrennt ist. Es besteht Lebensgefahr!

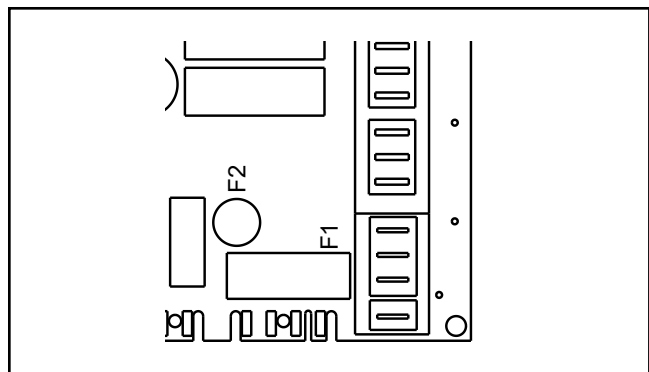


Bild: Sicherungswechsel

### Sicherungswechsel (Boostersicherung)

- Vor dem Wechseln einer Sicherung muss der Gas-Brennwertkessel vom Netz getrennt werden. Durch den Ein/Aus-Schalter am Gerät erfolgt keine Netztrennung!
- Gefahr durch elektrische Spannung, an elektrischen Bauteilen. Greifen Sie niemals an elektrische Bauteile und Kontakte, wenn der Gas-Brennwertkessel nicht vom Netz getrennt ist. Es besteht Lebensgefahr!

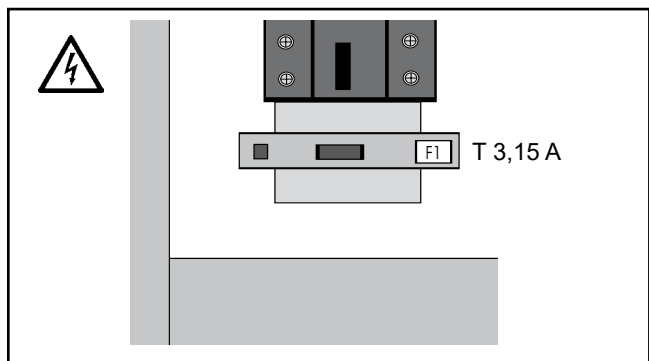


Bild: Sicherung Boostersicherung

### Geräteanschluss Kleinspannung:

**Achtung** Bei der Installation des Gerätes an Orten mit Gefahr von erhöhter elektromagnetischer Einkopplung wird empfohlen, die Fühler- und eBus-Leitungen mit Schirmung auszuführen. Der Leitungsschirm sollte dabei in der Regelung einseitig auf PE-Potential geklemmt werden.

#### Anschluss Eingang E1

Anschlusskabel durch Kabelverschraubung führen und befestigen. Anschlusskabel für Eingang 1 an den Klemmen E1 gemäß Schaltplan anschließen, vorher Brücke zwischen 1 und 2 an den entsprechenden Klemmen entfernen.

**Achtung** Am Eingang E1 darf keine externe Spannung angelegt werden, da dieses zur Zerstörung der Regelungsplatine führt.

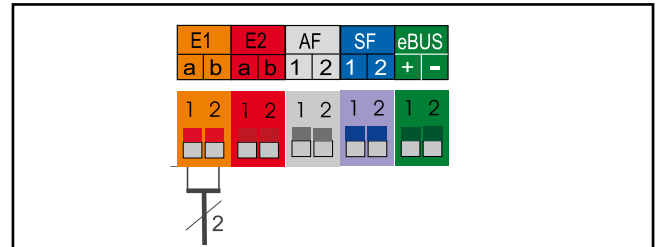


Bild: Anschluss Eingang E1

#### Anschluss Eingang E2

Anschlusskabel durch Kabelverschraubung führen und befestigen. Anschlusskabel für Eingang 2 an den Klemmen E2 gemäß Schaltplan anschließen.

**Achtung** Am Eingang E2 darf nur eine externe Spannung von max. 10V angelegt werden, ansonsten wird die Regelungsplatine zerstört. 1(a) = 10V, 2(b) = GND

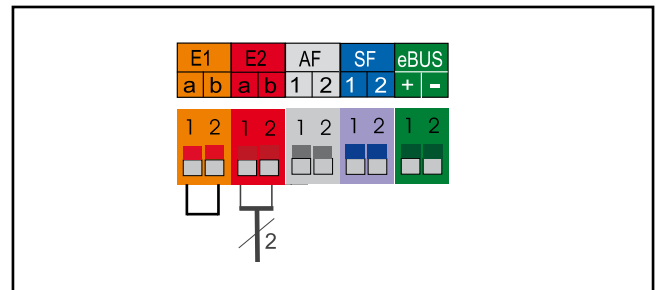


Bild: Anschluss Eingang E2

#### Anschluss Außenfühler

Der Außenfühler kann nur bei Montage eines Bedienmodul BM-2 wahlweise an der Klemmleiste des Brennwertkessels am Anschluss AF, bzw. an der Klemmleiste des Bedienmodul BM-2 angeschlossen werden.

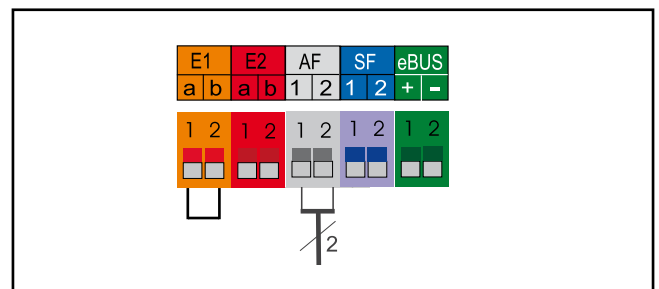


Bild: Anschluss Außenfühler

#### Anschluss Speicherfühler

Anschlusskabel durch Kabelverschraubung führen und befestigen. Anschlusskabel für Speicherfühler SF an den Klemmen SF gemäß Schaltplan anschließen.

**Achtung** Speicherfühler aus Wolf-Regelungszubehör verwenden!

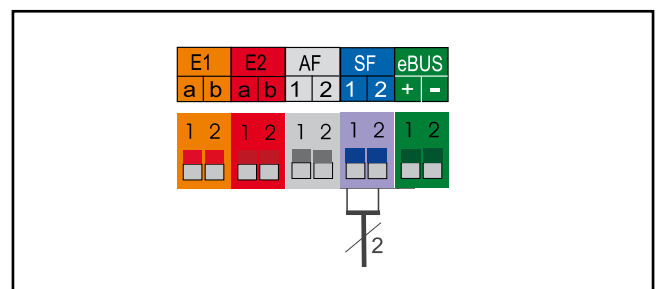


Bild: Anschluss Speicherfühler

### Anschluss digitales WOLF-Regelungszubehör (z.B. BM-2, MM-2, KM-2, SM1-2, SM2-2)

Es dürfen nur Regler aus dem Wolf-Zubehörprogramm angeschlossen werden. Ein Anschlussplan liegt dem jeweiligen Zubehörteil bei.

Als Verbindungsleitung zwischen dem Regelungszubehör und dem Brennwertkessel ist eine zweiadrige Leitung (Querschnitt > 0,5mm<sup>2</sup>) zu verwenden.

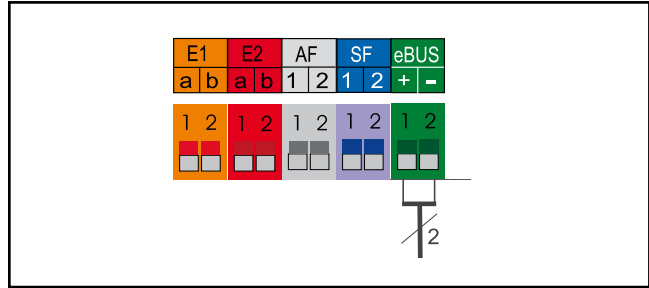


Bild: Anschluss Wolf-Regelungszubehör digital (eBus-Schnittstelle)

### Montagehinweis Elektroanschluss externer Sicherheitskreis

Anschlussmöglichkeit für einen externen Sicherheitskreis (z.B. Maximaldruckbegrenzer) über den potentialfreien Kontakt. Bei geöffnetem Kontakt verriegelnde Abschaltung

- Anlage vor dem Öffnen spannungsfrei schalten
- Spannungsfreiheit prüfen
- Frontverkleidung und Abdeckung Regelungskasten öffnen
- Unteren Kabelkanal öffnen
- Brücke an den Klemmen X2-4 und X2-7 entfernen
- Potentialfreie Anschlussleitung des externen Bauteils durch die Zugentlastung an der rechten Geräteseite schieben und im unteren Kabelkanal zu den Reihenklemmen X2 verlegen
- Auf Trennung der Nieder- und Kleinspannungsseite achten!
- Externe Sicherheitskreise entsprechend nebenstehenden Beispiel (Bild) anklemmen
- Kabelkanäle und Abdeckung Regelungskasten schließen

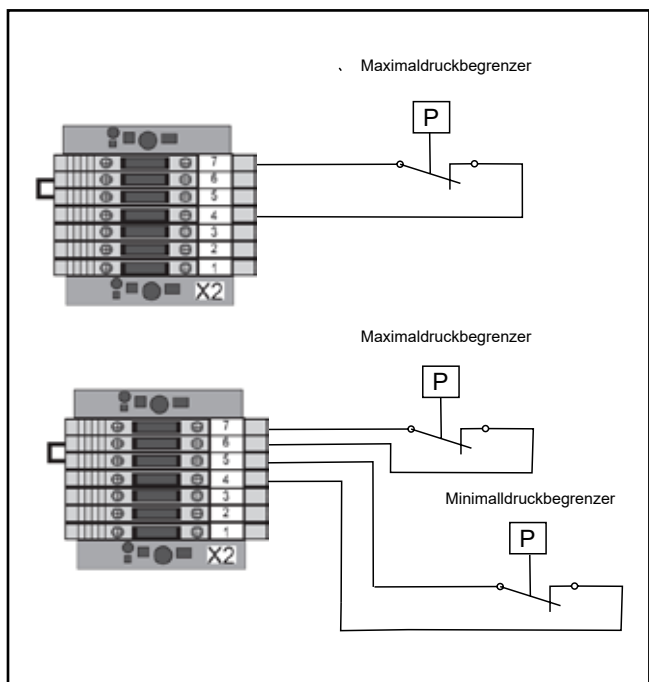


Bild: Anschluss Externer Sicherheitskreis MGK-2- 390-1000

Für den Betrieb des MGK-2 muss entweder ein Anzeigemodul AM oder ein Bedienmodul BM-2 eingesteckt sein.

### AM



Das AM dient nur als Anzeigemodul für das Heizgerät. Es können Heizgerätespezifische Parameter und Werte parametrisiert bzw. angezeigt werden.

Technische Daten:

- LCD Display 3"
- 4 Schnellstarttasten
- 1 Drehgeber mit Tastfunktion

Zu Beachten:

- Verwendung, wenn BM-2 als Fernbedienung genutzt wird oder in einer Kaskadenschaltung
- AM ist immer im Heizgerät

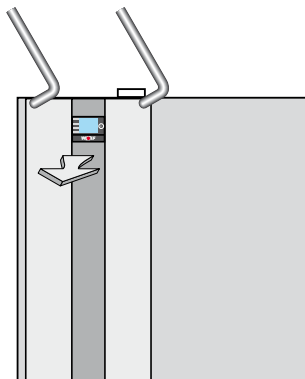
### BM-2



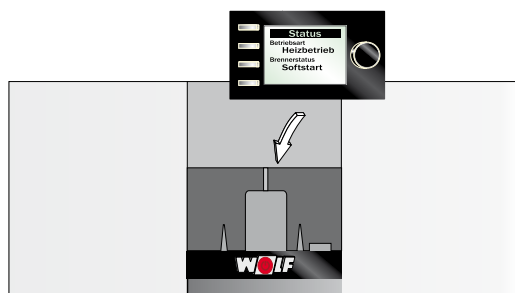
Das BM-2 (Bedienmodul) kommuniziert über eBus mit allen angeschlossenen Erweiterungsmodulen und mit dem Heizgerät.

Technische Daten:

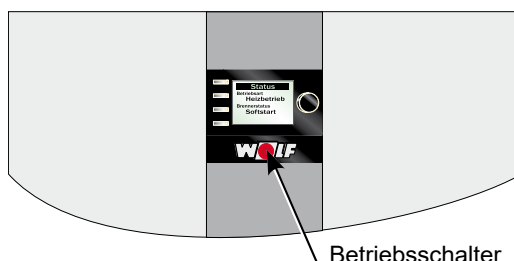
- Farbdisplay 3,5", 4 Funktionstasten, 1 Drehgeber mit Tastfunktion
- micro SD Kartenslot für Softwareupdate
- Zentrale Bedieneinheit mit witterungsgeführter Vorlauftemperaturregelung
- Zeitprogramm für Heizung, Warmwasser und Zirkulation



Frontblende des MGK-2 entfernen und nach Montage des Modules wieder montieren.



Das AM oder das BM-2 in den Steckplatz über dem Aus/Einschalter (Wolflogo) aufstecken. Beide Module können in diesen Steckplatz eingesteckt werden. Weitere Maßnahmen für die Inbetriebnahme oder Adressierung speziell beim BM-2, entnehmen Sie der Montageanleitung BM-2.



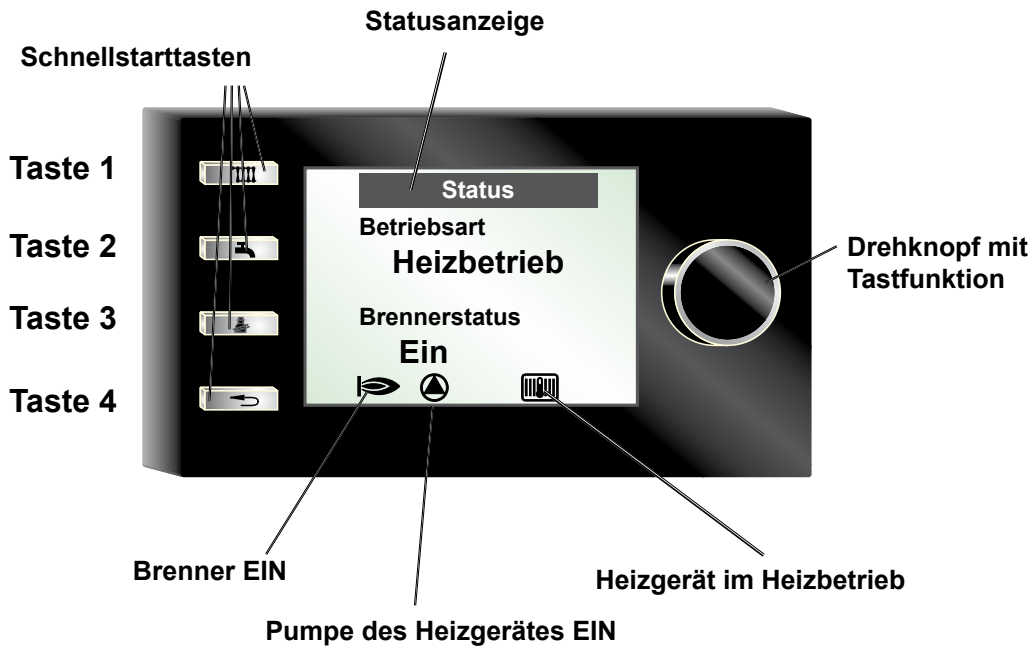
Stromversorgung / Sicherung einschalten und Betriebsschalter am MGK-2 einschalten.

### Gesamtansicht AM

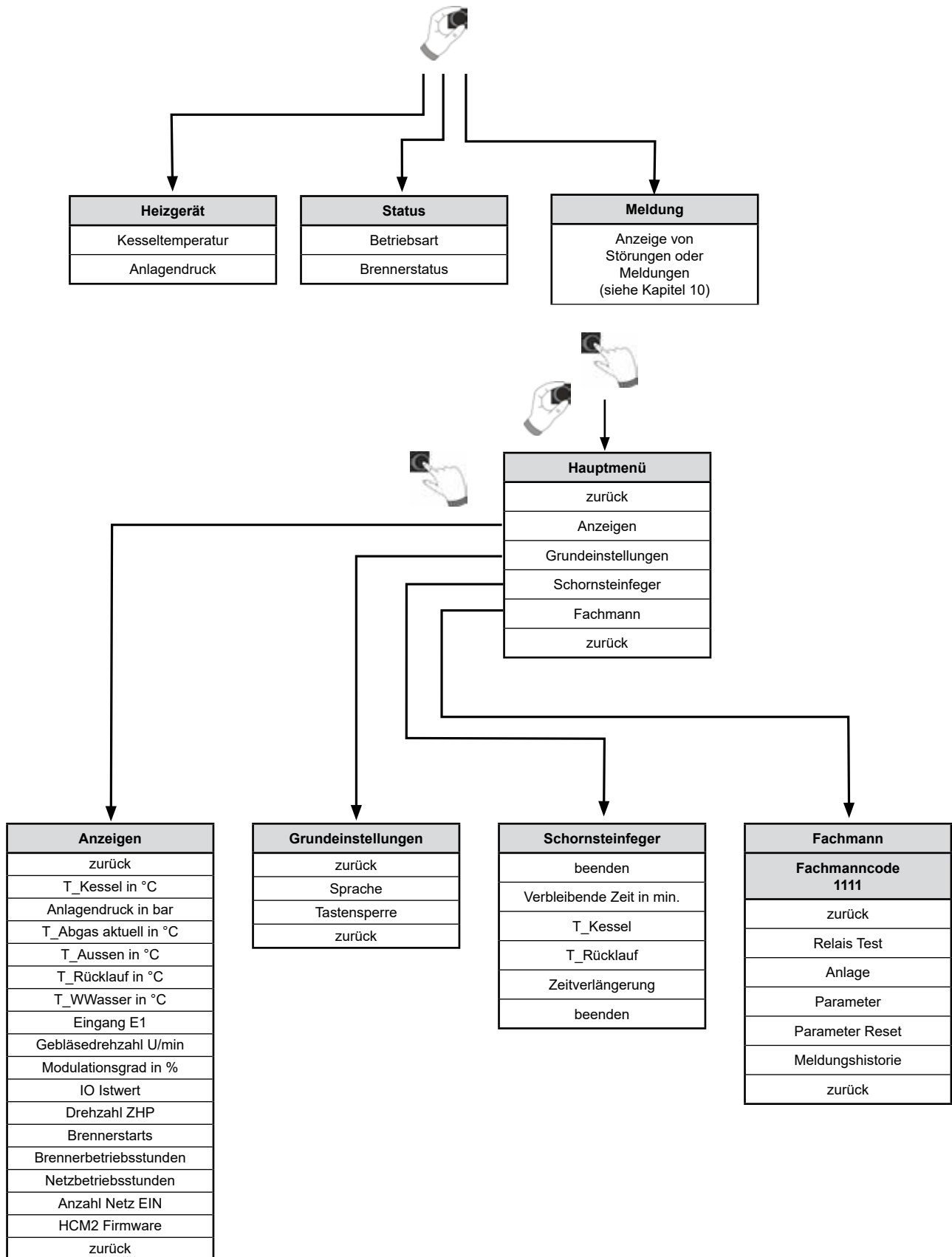
**Hinweis:**

Wenn kein Anzeigemodul AM in Ihrem Wolf Heizgerät vorhanden ist, ist diese Seite bedeutungslos!

Weitere Funktionen und Erklärungen finden Sie in der Montageanleitung für den Fachhandwerker, bzw. Betriebsanleitung für den Benutzer Anzeigemodul AM



### Menüstruktur Regelung AM



## Betriebsart des Heizgerätes

Anzeige im Display	Bedeutung
Start	Start des Gerätes
Standby	Keine Heiz- oder WW-Anforderung
Heizbetrieb	Heizbetrieb, mindestens ein Heizkreis fordert Wärme an
WW-Betrieb	WW-Bereitung mit Speicher, Speichertemperatur liegt unter Sollwert
Kaminkehrer	Schornsteinfegerbetrieb aktiv, Heizgerät läuft auf maximaler Leistung
Frost HK	Frostschutzfunktion des Wärmeerzeugers, Kesseltemperatur unterhalb Frostschutzgrenze
Frost WW	Frostschutzfunktion des WW-Speichers aktiv, Speichertemperatur unterhalb Frostschutzgrenze
Frostschutz	Anlagenfrostschutz aktiv, Außentemperatur unterhalb Anlagenfrostschutzgrenze
HZ-Nachlauf	Nachlauf der Heizkreispumpe aktiv
WW-Nachlauf	Nachlauf der Speicherladepumpe aktiv
Parallelbetrieb	Heizkreispumpe und Speicherladepumpe sind parallel aktiv
Test	Die Relaisfunktion wurde aktiviert
Kaskade	Kaskadenmodul im System aktiv
GLT	Gerät wird von Gebäudeleittechnik (GLT) gesteuert

## Brennerstatus des Heizgerätes

Anzeige im Display	Bedeutung
Aus	Keine Brenneranforderung
Vorspülen	Ventilatorbetrieb vor Brennerstart
Zünden	Gasventile und Zündeinheit sind aktiv
Stabilisierung	Flammenstabilisierung nach der Sicherheitszeit
Softstart	im Heizbetrieb nach der Flammenstabilisierung läuft der Brenner für die Zeit des Softstart mit geringer Brennerleistung, um ein Takten zu verhindern
Ein	Brenner in Betrieb
Taktsperr	Sperre des Brenners nach einem Brennerlauf für die Zeit der Taktsperr
Bob	Betrieb ohne Brenner, Eingang E1 geschlossen
Abgasklappe	Warten auf Rückmeldung Abgasklappe (Eingang E1)
Spreizung hoch	Temperaturspreizung zwischen Kesseltemperaturfühler und Rücklaufemperturfühler zu hoch
Spreizung KF	Temperaturspreizung zwischen den eSTB1/eSTB2 und dem Kesselfühler zu hoch
Ventilprüfung	Überprüfung des Gasventils
Gradi. Überw.	Die Kesseltemperatur steigt zu schnell an
Gasdruck	Der Gasdruckwächter hat nicht geschaltet
Störung	Brenner nicht in Betrieb aufgrund einer Störung
Nachspülen	Ventilatorbetrieb nach Brennerabschaltung



### Gesamtansicht BM-2

#### Hinweis:

Weitere Funktionen und Erklärungen finden Sie in der Montageanleitung für den Fachhandwerker, bzw. Betriebsanleitung für den Benutzer Bedienmodul BM-2



**Achtung** Änderungen dürfen nur von einem anerkannten Fachwerksbetrieb oder dem Wolf-Kundendienst durchgeführt werden. Bei unsachgemäßer Bedienung kann dies zu Funktionsstörungen führen.

**Achtung** Mit dem Anzeigemodul AM oder Bedienmodul BM-2 kann im Fachmannmenü die Werkseinstellung der HG Parameter wieder hergestellt werden.

 Um eine Schädigung der gesamten Heizungsanlage zu vermeiden, ist bei Außentemperaturen (unter  $-12^{\circ}\text{C}$ ) die Nachtabenkung aufzuheben. Bei Nichteinhaltung kann vermehrte Eisbildung an der Abgasmündung auftreten, wodurch Personen verletzt bzw. Gegenstände beschädigt werden können.

Eine Änderung bzw. das Anzeigen der Regelungsparameter ist nur über das Anzeigemodul AM oder Bedienmodul BM-2 am Wärmeerzeuger möglich. Die Vorgehensweise ist der Bedienungsanleitung des jeweiligen Zubehörs zu entnehmen.

Nr.:	Bennennung:	Einheit	Werkseinstellung	Min:	Max:	Eingestellt
HG01	Hysterese Brenner	$^{\circ}\text{C}$	15	7	30	
HG02*	untere Brennerleistung Wärmeerzeuger minimale Brennerleistung	%	19 - 22*	19	100	
HG03	obere Brennerleistung Warmwasser maximale Brennerleistung Warmwasser in %	%	100	19	100	
HG04	obere Brennerleistung Heizung maximale Brennerleistung Heizung in %"	%	100	19	100	
HG07	Nachlaufzeit Heizkreispumpen Nachlaufzeit der Heizkreispumpe im Heizbetrieb	Min	1	0	30	
HG08	Kesselmaximaltemperatur HZ (gültig für Heizbetrieb) TV-max	$^{\circ}\text{C}$	85	40	90	
HG09	Brennertaktsperre gültig für Heizbetrieb	Min	10	1	30	
HG10	eBus-Adresse des Wärmeerzeugers	-	1	1	5	
HG12	keine Funktion	-	-	-	-	
HG13	Funktion Eingang E1 (Der Eingang E1 kann mit verschiedenen Funktionen belegt werden.)	-	keine	div.	div.	
HG14	Funktion Ausgang A1 (230VAC) (Der Ausgang A1 kann mit verschiedenen Funktionen belegt werden.)	-	keine	div.	div.	
HG15	Speicherhysterese Schaltdifferenz bei Speichernachladung	$^{\circ}\text{C}$	5	1	30	
HG16	Pumpenleistung HK minimal	%	40	15	100	
HG17	Pumpenleistung HK maximal	%	100	15	100	
HG19	Nachlaufzeit SLP (Speicherladepumpe)	Min	3	1	10	
HG20	max. Speicherladezeit	Min	120	30/Aus	180	
HG21	Kesselminimaltemperatur TK-min	$^{\circ}\text{C}$	20	20	90	
HG22	Kesselmaximaltemperatur TK-max	$^{\circ}\text{C}$	90	50	90	

Nr.:	Bennennung:	Einheit	Werkseinstellung	Min:	Max:	Eingestellt
HG23	Warmwassermaximaltemperatur	°C	65	60	80	
HG25	Kesselübertemperatur bei Speicherladung	°C	10	0	30	
HG33	Laufzeit Brennerhysterese	Min	10	1	30	
HG34	eBus Einspeisung	-	Auto	Aus	Ein	
HG37	Typ Pumpenregelung (Festwert / Linear / Spreizung)	-	Spreizung	div.	div.	
HG38	Soll-Spreizung Pumpenregelung (Spreizung)	°C	20	0	40	
HG39	Zeit Softstart	Min	3	0	10	
HG40	Anlagenkonfiguration (siehe Kapitel „Parameter Beschreibung“)	-	1	div.	div.	
HG41	Drehzahl ZHP WW	%	100	15	100	
HG42	Hysterese Sammler	°C	5	0	20	
HG43	keine Funktion	-	-	-	-	
HG44	keine Funktion	-	-	-	-	
HG45	keine Funktion	-	-	-	-	
HG46	Kesselübertemperatur Sammler	°C	6	0	20	
HG47	CO2-Einstellung untere Brennerleistung					
HG49	CO2-Einstellung obere Brennerleistung					
HG56	Eingang E3: Zus. Eingang wenn E/A Modul angeschlossen	-	keine	div.	div.	
HG57	Eingang E4: Zus. Eingang wenn E/A Modul angeschlossen	-	keine	div.	div.	
HG58	Ausgang A3: Zus. Ausgang wenn E/A Modul angeschlossen	-	keine	div.	div.	
HG59	Ausgang A4: Zus. Ausgang wenn E/A Modul angeschlossen	-	keine	div.	div.	
HG60	Minimale Schalthysterese Brenner	°C	7	1	30	
HG61	WW Regelung (Kesselfühler / Sammlerfühler)	-	Kesselfr.	div.	div.	

\* HG02 entspricht der minimalen Brennerleistung siehe technische Daten.

### Parameter HG01

Schalthyterese Brenner

Werkseinstellung siehe Tabelle  
Einstellbereich: 7 bis 30°C

Individuelle Einstellung: \_\_\_\_\_

Die Brennerschalthyterese regelt die Kesseltemperatur innerhalb des eingestellten Bereichs durch Ein- und Ausschalten des Brenners. Je höher die Ein-/Ausschalttemperaturdifferenz eingestellt wird, desto größer ist die Kesseltemperaturschwankung um den Sollwert bei gleichzeitig längerer Brennerlaufzeit und umgekehrt. Längere Brennerlaufzeiten schonen die Umwelt und verlängern die Lebensdauer von Verschleißteilen

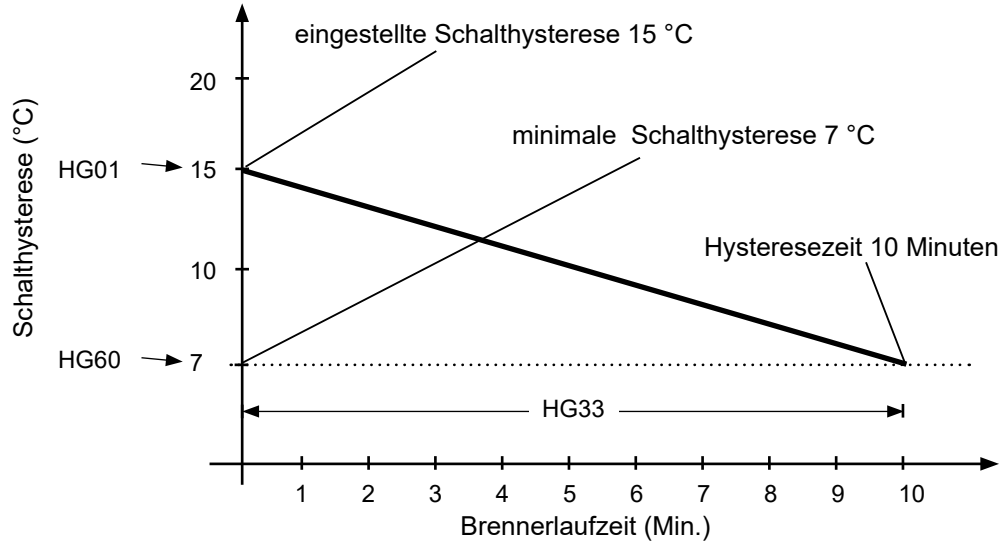


Abb.:

Zeitlicher Verlauf der dynamischen Brennerschalthyterese für eine benutzerdefinierte Brennerschalthyterese von 15°C und eine gewählte Hysteresezeit (Parameter HG33) von 10 Minuten. Nach Ablauf der Hysteresezeit schaltet der Brenner bei der minimalen Schalthyterese (Parameter HG60) ab.

### Parameter HG02

Untere Brennerleistung

Werkseinstellung siehe Tabelle  
Regelungsparameter

Individuelle Einstellung: \_\_\_\_\_

Die Einstellung der minimalen Brennerleistung (minimale Belastung des Gerätes) ist für alle Betriebsarten gültig. Diese Prozentangabe entspricht näherungsweise der realen Geräteleistung.

### Parameter HG03

Obere Brennerleistung WW

Werkseinstellung siehe Tabelle  
Regelungsparameter

Individuelle Einstellung: \_\_\_\_\_

Die Einstellung der maximalen Brennerleistung im Warmwasserbetrieb (maximale Belastung des Gerätes). Gültig für Speicherladung. Diese Prozentangabe entspricht näherungsweise der realen Geräteleistung.

### Parameter HG04

Obere Brennerleistung HZ

Werkseinstellung siehe Tabelle  
Regelungsparameter

Individuelle Einstellung: \_\_\_\_\_

Die Einstellung der maximalen Brennerleistung im Heizbetrieb (maximale Belastung des Gerätes). Gültig für Heizbetrieb, GLT, und Schornsteinfeger. Diese Prozentangabe entspricht näherungsweise der realen Geräteleistung.

**Parameter HG07**

Nachlaufzeit Heizkreispumpe

Werkseinstellung siehe Tabelle

Regelungsparameter

**Individuelle Einstellung:** \_\_\_\_\_

Besteht keine Wärmeanforderung mehr seitens des Heizkreises, läuft die Zubringer-/ Heizkreispumpe ZHP um die eingestellte Zeit nach, um einer Sicherheitsabschaltung des Kessels bei hohen Temperaturen vorzubeugen.

**Parameter HG08**

Kesselmaximaltemperatur HZ TV-max.

Werkseinstellung siehe Tabelle

Regelungsparameter

**Individuelle Einstellung:** \_\_\_\_\_

Diese Funktion begrenzt die Kesseltemperatur im Heizbetrieb nach oben hin und der Brenner schaltet ab. Bei der Speicherladung ist dieser Parameter nicht wirksam und die Kesseltemperatur kann während dieser Zeit auch höher sein. „Nachheizeffekte“ können ein geringfügiges Überschreiten der Temperatur verursachen.

**Parameter HG09**

Brennertaktsperr

Werkseinstellung siehe Tabelle

Regelungsparameter

**Individuelle Einstellung:** \_\_\_\_\_

Nach jeder Brennerabschaltung im Heizbetrieb ist der Brenner für die Zeit der Brennertaktsperr gesperrt. Die Brennertaktsperr wird durch Aus- und Einschalten am Betriebsschalter oder durch kurzes Drücken der Resettaste zurückgesetzt.

**Parameter HG10**

eBus Adresse des Wärmeerzeugers

Werkseinstellung siehe Tabelle

Regelungsparameter

**Individuelle Einstellung:** \_\_\_\_\_

Werden mehrere Wärmeerzeuger in einem Heizungssystem mit einem Kaskadenmodul gesteuert, ist eine Adressierung der Wärmeerzeuger notwendig. Jeder Wärmeerzeuger benötigt eine eigene eBus-Adresse um mit dem Kaskadenmodul kommunizieren zu können. Die Reihenfolge der Zuschaltung der Wärmeerzeuger kann im Kaskadenmodul eingestellt werden.

Achtung: Doppelt vergebene Adressen führen zu Fehlfunktionen des Heizungssystems.

### Parameter HG13 Funktion Eingang E1

Die Funktionen des Eingangs E1 können mit dem Anzeigemodul AM oder Bedienmodul BM-2 unter Parameter HG 13 nur direkt am Kessel abgelesen und eingestellt werden.

Anzeige	Bennennung:
<b>keine</b>	<b>keine Funktion (Werkseinstellung)</b> Der Eingang E1 wird von der Regelung nicht berücksichtigt.
<b>RT</b>	<b>Raumthermostat</b> Bei geöffnetem Eingang E1 wird der Heizbetrieb gesperrt (Sommerbetrieb), auch unabhängig von einem digitalen Wolf-Regelungszubehör*.
<b>WW</b>	<b>Sperrung/Freigabe Warmwasser</b> Bei geöffnetem Eingang E1 ist die Warmwasserbereitung gesperrt, auch unabhängig von einem digitalen Wolf-Regelungszubehör.
<b>RT/WW</b>	<b>Sperrung/Freigabe Heizung und Warmwasser</b> Bei geöffnetem Eingang E1 ist der Heizbetrieb und die Warmwasserbereitung gesperrt, auch unabhängig von einem digitalen Wolf-Regelungszubehör*.
<b>Zirkomat</b>	<b>Zirkomat (Zirkulationstaster)</b> Bei Konfiguration des Eingang E1 als Zirkulationstaster wird automatisch Ausgang A1 auf "Zirkulationspumpe" gestellt und ist für weitere Einstellungen gesperrt. Bei geschlossenem Eingang E1, wird für 5 Minuten der Ausgang A1 eingeschaltet. Nach Abschalten des Eingang E1 und nach Ablauf von 30 Minuten wird die Zirkomatfunktion für den nächsten Betrieb wieder freigegeben.
<b>BOB</b>	<b>Betrieb ohne Brenner (Brennersperrung)</b> Bei geschlossenem Kontakt E1 ist der Brenner gesperrt. Heizkreispumpe, Speicherladepumpe laufen im normalen Betrieb weiter. Bei Schornsteinfeger-Betrieb und Frostschutz ist der Brenner freigegeben. Geöffneter Kontakt E1 gibt den Brenner wieder frei.
<b>Abgas- klappe</b>	<b>Abgas-/Zuluftklappe</b> Funktionsüberwachung der Abgas-/Zuluftklappe mit potentialfreiem Kontakt Geschlossener Kontakt ist Voraussetzung für Brennerfreigabe im Heiz-, Warmwasser- und Schornsteinfeger-Betrieb. Ist Eingang E1 als Abgasklappe konfiguriert, wird automatisch Ausgang A1 als Abgasklappe parametrisiert und zur Einstellung gesperrt.
<b>BOH</b>	<b>Betrieb ohne Heizgerät (externe Deaktivierung)</b> Bei geschlossenem Kontakt E1 ist das Heizgerät gesperrt. Brenner, Heizkreispumpe, Zubringerpumpe, die Speicherladepumpe sind gesperrt. Bei Schornsteinfegerbetrieb und Frostschutz ist das Heizgerät freigegeben. Ein geöffneter Kontakt E1 gibt das Heizgerät wieder frei.
<b>ESM mit Abschal- tung</b>	<b>Externe Störung (z.B. Störkontakt von Kondensathebeanlage)</b> Bei geöffnetem Kontakt E1 wird eine Störmeldung 116 erzeugt. Die Heizungs- und Warmwasserbereitung wird gesperrt. Das Schließen des Kontaktes E1 gibt die Heizungs- und Warmwasserbereitung wieder frei. Die Störmeldung 116 wird aufgehoben.
<b>ESM ohne Abschal- tung</b>	<b>Externe Störung (z.B. Störkontakt von Kondensathebeanlage)</b> Bei geöffnetem Kontakt E1 wird eine Störmeldung 116 erzeugt. Die Heizungs- und Warmwasserbereitung bleibt aktiv. Das Schließen des Kontaktes E1 hebt die Störmeldung auf..

\* Bei Sperrung Heizung ist der Frostschutzbetrieb und der Schornsteinfegerbetrieb nicht gesperrt.

### Parameter HG14 Funktion Ausgang A1

Die Funktionen des Ausgangs A1 können mit dem Anzeigemodul AM oder Bedienmodul BM-2 unter Parameter HG 14 nur direkt am Kessel abgelesen und eingestellt werden.

Anzeige	Bennennung:
<b>keine</b>	<b>keine (Werkseinstellung)</b> Der Ausgang A1 wird von der Regelung nicht berücksichtigt.
<b>Zirk 100</b>	<b>Zirkulationspumpe 100%</b> Ausgang A1 wird bei Zirkulationsfreigabe durch das Zeitprogramm im Regelungszubehör angesteuert. Ohne Zubehörregler wird der Ausgang A1 ständig angesteuert.
<b>Zirk 50</b>	<b>Zirkulationspumpe 50%</b> Ausgang A1 wird bei Zirkulationsfreigabe durch das Zeitprogramm im Regelungszubehör taktend angesteuert. 5 Minuten ein, 5 Minuten aus. Ohne Zubehörregler wird der Ausgang A1 ständig taktend angesteuert.
<b>Zirk 20</b>	<b>Zirkulationspumpe 20%</b> Ausgang A1 wird bei Zirkulationsfreigabe durch das Zeitprogramm im Regelungszubehör taktend angesteuert. 2 Minuten ein, 8 Minuten aus. Ohne Zubehörregler wird der Ausgang A1 ständig taktend angesteuert.
<b>Flamme</b>	<b>Flammenmelder</b> Ausgang A1 wird nach Erkennen einer Flamme angesteuert.
<b>Abgas- klappe</b>	<b>Abgas-/Zuluftklappe</b> Vor jedem Brennerstart wird zuerst der Ausgang A1 angesteuert. Eine Brennerfreigabe erfolgt jedoch erst, wenn der Eingang E1 geschlossen wird. Geschlossener Kontakt E1 ist Voraussetzung für Brennerfreigabe im Heiz-, Warmwasser- und Schornsteinfeger-Betrieb. Wird Ausgang A1 angesteuert und schließt Eingang E1 nicht innerhalb von 1 Minuten, wird ein Fehler (FC 8) erzeugt. Wird Ausgang A1 abgeschaltet und öffnet Eingang E1 nicht innerhalb von 1 Minuten, wird ein Fehler (FC 8) erzeugt. Ist Ausgang A1 als Abgasklappe konfiguriert, wird automatisch Eingang E1 als Abgasklappe parametrierung und zur Einstellung gesperrt.
<b>Zirkomat</b>	<b>Zirkomat (Zirkulationstaster)</b> Ausgang A1 wird für 5 Minuten angesteuert, wenn Eingang E1 schließt. Bei Konfiguration des Ausgang A1 Zirkomat wird automatisch Eingang E1 auf „Zirkulationstaster“ gestellt und ist für weitere Einstellungen gesperrt. Nach Abschalten des Eingang E1 und nach Ablauf von 30 Minuten wird die Zirkomatfunktion für den nächsten Betrieb wieder freigegeben.
<b>Alarm</b>	<b>Alarmausgang</b> Nach Eintritt einer Störung und Ablauf von 4 Minuten wird der Alarmausgang aktiviert. Warnungen werden nicht gemeldet.
<b>Fremd. Bel</b>	<b>Fremdbelüftung</b> Der Ausgang A1 wird invertiert zum Flammensignal angesteuert. Die Abschaltung einer Fremdbelüftung (z.B. Dunstabzug) während des Brennerbetriebes ist nur bei raumluftabhängigem Betrieb des Wärmeerzeugers notwendig.
<b>Brennst. Vent</b>	<b>Externes Brennstoff-Ventil <sup>1)</sup></b> Ansteuerung eines zusätzlichen Brennstoff-Ventiles während des Brennerbetriebes. Der Ausgang A1 schaltet ab Vorspülen des Gerätes bis zur Brennerabschaltung zu.
<b>HKP</b>	<b>Heizkreispumpe</b> Bei der Anlagenkonfiguration 1 (Parameter HG40) wird der Ausgang A1 parallel mit der ZHP (Heizkreispumpe) angesteuert. Wird der Parameter HG40 Anlagenkonfiguration auf 12 (hydraulische Weiche mit Sammlerfühler) eingestellt, wird automatisch der Ausgang A1 als Ausgang für eine Heizkreispumpe (direkter Heizkreis) aktiviert.

**Parameter HG15**

Speicherhysterese

Werkseinstellung siehe Tabelle  
Regelungsparameter**Individuelle Einstellung:** \_\_\_\_\_

Mit der Speicherhysterese wird der Einschaltpunkt der Speicherladung geregelt. Je höher eingestellt wird, desto niedriger ist der Einschaltpunkt der Speicherladung.

Beispiel: Speichersolltemperatur 60°C

Speicherhysterese 5K

Bei 55°C beginnt die Speicherladung und bei 60°C wird sie beendet.

**Parameter HG16**

Pumpenleistung HK minimal

Werkseinstellung siehe Tabelle  
Regelungsparameter**Individuelle Einstellung:** \_\_\_\_\_

Im Heizbetrieb regelt die Pumpe nicht unter diesen eingestellten Wert. Unabhängig vom im HG37 eingestellten Pumpenregelungstyp.

**Parameter HG17**

Pumpenleistung HK maximal

Werkseinstellung siehe Tabelle  
Regelungsparameter**Individuelle Einstellung:** \_\_\_\_\_

Im Heizbetrieb regelt die Pumpe nicht über diesen eingestellten Wert. Unabhängig vom im HG37 eingestellten Pumpenregelungstyp. Bei Pumpenregelungstyp „Festwert“ wird HG17 als Einstellwert für die Pumpendrehzahl im Heizbetrieb genutzt.

**Parameter HG19**

Nachlaufzeit LP (Speicherladepumpe)

Werkseinstellung siehe Tabelle  
Regelungsparameter**Individuelle Einstellung:** \_\_\_\_\_

Nach Beendigung der Speicherladung im Sommerbetrieb (Speicher hat die eingestellte Temperatur erreicht) läuft die Speicherladepumpe maximal um die eingestellte Zeit nach.

Sollte während der Nachlaufzeit die Kesselwassertemperatur bis auf 5K Differenz zwischen Kessel- und Speichersolltemperatur gesunken sein, so schaltet die Speicherladepumpe vorzeitig aus.

Im Winterbetrieb läuft die Speicherladepumpe nach einer erfolgreichen Speicherladung fest um 30 Sekunden nach (unabhängig von Parameter HG 19).



**Parameter HG20**

Max. Speicherladezeit

Werkseinstellung siehe Tabelle  
Regelungsparameter**Individuelle Einstellung:** \_\_\_\_\_

Fordert der Speichertemperaturfühler Wärme, beginnt die Speicherladung. Bei zu klein ausgelegtem Heizkessel, verkalktem Speicher oder permanentem Warmwasserverbrauch und Vorrangbetrieb, würden die Heizungsumwälzpumpen ständig außer Betrieb sein. Die Wohnung kühlt stark aus. Um dies zu begrenzen, besteht die Möglichkeit eine max. Speicherladezeit vorzugeben. Ist die eingestellte maximale Speicherladezeit abgelaufen, erscheint auf dem Bedien- oder Anzeigemodul die Fehlermeldung FC52.

Die Regelung schaltet auf Heizbetrieb zurück und taktet im eingestellten Wechselrhythmus (HG20) zwischen Heiz- und Speicherladebetrieb, unabhängig davon ob der Speicher seine Solltemperatur erreicht hat oder nicht.

Die Funktion „max. Speicherladezeit“ bleibt auch bei aktiviertem Pumpenparallelbetrieb aktiv. Wird HG 20 auf AUS gestellt, ist die Funktion der „max. Speicherladezeit“ deaktiviert. Bei Heizungsanlagen mit hohem Warmwasserverbrauch, z.B. Hotel, Sportverein usw. sollte dieser Parameter auf Aus gestellt werden.

**Parameter HG21**

Kesselminimaltemperatur TK-min

Werkseinstellung siehe Tabelle  
Regelungsparameter**Individuelle Einstellung:** \_\_\_\_\_

Die Regelung ist mit einem elektronischen Kesseltemperaturregler ausgestattet, dessen min. Einschalttemperatur einstellbar ist. Wird diese bei Wärmeanforderung unterschritten, so wird der Brenner unter Berücksichtigung der Taktsperrung eingeschaltet. Liegt keine Wärmeanforderung vor, so kann die Kesselminimaltemperatur TK-min auch unterschritten werden.

**Parameter HG22**

Kesselmaximaltemperatur TK-max

Werkseinstellung siehe Tabelle  
Regelungsparameter**Individuelle Einstellung:** \_\_\_\_\_

Die Regelung ist mit einem elektronischen Kesseltemperaturregler ausgestattet, dessen max. Abschalttemperatur einstellbar ist (Kesselmaximaltemperatur). Wird diese überschritten, so wird der Brenner ausgeschaltet. Eine Wiedereinschaltung des Brenners erfolgt, wenn die Kesseltemperatur um die Brennerschaltdifferenz gesunken ist.

**Parameter HG23**

Warmwassermaksimaltemperatur

Werkseinstellung siehe Tabelle  
Einstellbereich: bleibt bis 80°C**Individuelle Einstellung:** \_\_\_\_\_

Die Werkseinstellung der max. Warmwassertemperatur ist 65 °C. Sollte für gewerbliche Zwecke eine höhere Warmwassertemperatur benötigt werden, so kann diese bis auf 80°C freigegeben werden.

**Achtung:**

Es sind geeignete Maßnahmen für einen Verbrühungsschutz zu treffen.

**Hinweis:**

Um höhere Warmwassertemperaturen freizugeben muss zusätzlich der Anlagenparameter A14 (Warmwassermaksimaltemperatur) entsprechend eingestellt werden.

**Parameter HG25**Kesselübertemperatur  
bei SpeicherladungWerkseinstellung siehe Tabelle  
Regelungsparameter**Individuelle Einstellung:** \_\_\_\_\_

Mit Parameter HG25 wird die Übertemperaturdifferenz zwischen der Speichertemperatur und der Kesseltemperatur während der Speicherladung eingestellt. Dabei wird die Kesseltemperatur weiterhin von der Kesselmaximaltemperatur (Parameter HG22) begrenzt. Damit wird gewährleistet, dass auch in der Übergangszeit (Frühling/Herbst) die Kesseltemperatur höher ist als die Speichertemperatur und für kurze Ladezeiten sorgt.

**Parameter HG33**

Laufzeit Brennerhysterese

Werkseinstellung siehe Tabelle  
Regelungsparameter**Individuelle Einstellung:** \_\_\_\_\_

Beim Start des Brenners oder bei Wechsel auf Heizbetrieb wird die Brennerhysterese auf den Parameter „Schaltdifferenz Brenner“ HG01 gesetzt. Ausgehend von diesem eingestellten Wert wird die Brennerhysterese innerhalb der eingestellten „Laufzeit Brennerhysterese“ HG33 bis zur minimalen Brennerhysterese von HG60 reduziert. Auf diesem Wege sollen kurze Brennerlaufzeiten vermieden werden.

**Parameter HG34**

eBus Einspeisung

Werkseinstellung siehe Tabelle  
Regelungsparameter**Individuelle Einstellung:** \_\_\_\_\_

Die Stromversorgung des eBus-Systems wird in der Stellung „Auto“ selbsttätig von der Regelung zu- oder abgeschaltet, abhängig von der Anzahl der vorhandenen eBus-Teilnehmer.

AUS = Die Busspeisung ist immer abgeschaltet.

EIN = Die Busspeisung ist immer aktiv

Auto = Die Regelung schaltet automatisch die Busspeisung zu oder ab.

**Parameter HG37**

Typ Pumpenregelung

Werkseinstellung siehe Tabelle  
Regelungsparameter**Individuelle Einstellung:** \_\_\_\_\_

Einstellung der Art der Pumpendrehzahlsteuerung im Heizbetrieb und mit GLT52.

Festwert = feste Pumpendrehzahl (HG17)

Linear = lineare Drehzahlregelung zwischen HG16 und HG17 entsprechend der akt. Brennerleistung

Spreizung = Drehzahlregelung zwischen HG16 und HG17 um Temperaturspreizung Vorlauf/Rücklauf (HG38) zu erreichen, Funktion nur im Heizbetrieb und GLT 52 möglich. Bei GLT51 oder bei Kaskade erfolgt automatisch ein Wechsel in die Linearregelung.

**Parameter HG38**

Soll-Spreizung Pumpenregelung

Werkseinstellung siehe Tabelle  
Regelungsparameter**Individuelle Einstellung:** \_\_\_\_\_

Ist im Parameter HG37 die dT Pumpenregelung aktiviert, gilt der in HG38 eingestellte Spreizungssollwert. Über die Änderung der Pumpendrehzahl wird die Spreizung zwischen Vor- und Rücklauf innerhalb der Drehzahlgrenzen in HG16 und HG17 ausgeregelt.

**Parameter HG39**

Zeit Softstart

Werkseinstellung siehe Tabelle  
Regelungsparameter**Individuelle Einstellung:** \_\_\_\_\_

Im Heizbetrieb wird nach dem Brennerstart für die eingestellte Zeit der Brenner auf einer niedrigen Leistung gefahren.

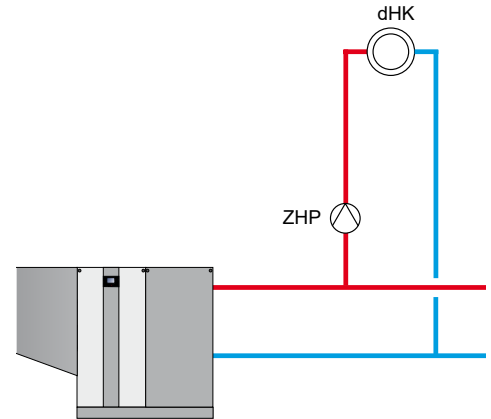
### Parameter HG40 Anlagenkonfiguration

Die Anpassung des MGK-2 an das Heizungssystem erfolgt durch die Auswahl aus 7 vorkonfigurierten Anlagenkonfiguration, diese können mit dem Anzeigemodul AM oder Bediendomul BM-2 unter Parameter HG 40 nur direkt am Kessel abgelesen und eingestellt werden. Dieser Parameter wirkt sich auf die Funktion der ZHP (Zubringer- / Heizkreispumpe), den Eingang E2 und den Ausgang A1 aus.

#### Anlagenkonfiguration 01

##### Direkter Heizkreis am Kessel + optional weitere Mischerkreise über Mischermodule (Werkseinstellung)

- Brenner geht nach Anforderung des direkten Heizkreises oder optional angeschlossener Mischerkreise in Betrieb
- Zubringer-/ Heizkreispumpe (ZHP) als Heizkreispumpe für direkten Heizkreis
- Kesseltemperaturregelung; Sollwertvorgabe über Heizkreis oder Mischerkreise
- Eingang E2: nicht belegt

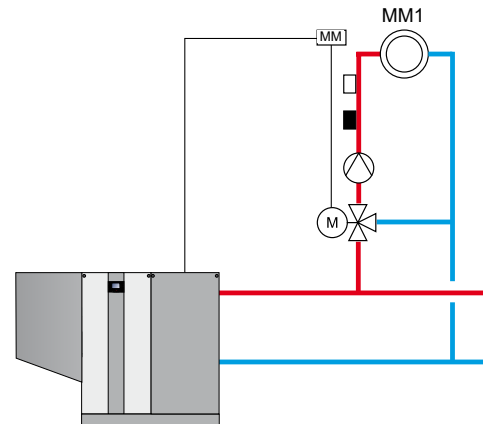


**Hinweis:** Ist der Druckverlust des Kessels inkl. des Rohrnetzes > 700 mbar, ist eine hydraulische Weiche einzusetzen

#### Anlagenkonfiguration 02

##### Ein oder mehrere Mischerkreise über Mischermodule (kein direkter Heizkreis am Kessel)

- Brenner geht nach Anforderung der angeschlossenen Mischerkreise in Betrieb
- Kesseltemperaturregelung; Sollwertvorgabe über Mischerkreise
- Eingang E2: nicht belegt
- Zubringer-/Heizkreispumpe (ZHP) nicht aktiv



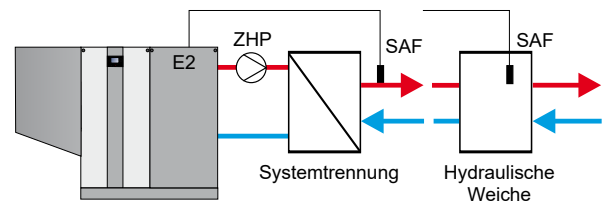
**Hinweis:** Ist der Druckverlust des Kessels inkl. des Rohrnetzes > 700 mbar, ist eine hydraulische Weiche einzusetzen

#### Anlagenkonfiguration 11

##### Hydraulische Weiche oder Plattenwärmetauscher als Systemtrennung

- Brenner geht nach Anforderung der Sammlertemperaturregelung in Betrieb
- Zubringer-/ Heizkreispumpe (ZHP) als Zubringerpumpe bei Sammleranforderung aktiv
- Sammlertemperaturregelung
- Eingang E2: Sammlerfühler

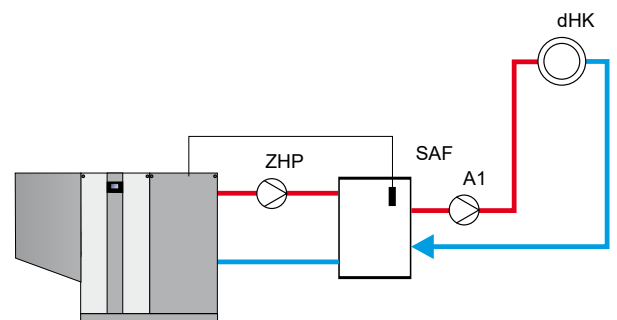
Anschluss WW-Speicher siehe Parameter HG61



#### Anlagenkonfiguration 12

##### Hydraulische Weiche mit Sammlerfühler + direkter Heizkreis (A1)

- Brenner geht nach Anforderung der Sammlertemperaturregelung in Betrieb
- Zubringer-/ Heizkreispumpe (ZHP) als Zubringerpumpe bei Sammleranforderung aktiv
- Sammlertemperaturregelung
- Eingang E2: Sammlerfühler
- Parameter HG08 (TVmax): 90°C
- Parameter HG22 (max Kesseltemp.): 90°C
- Parameter HG14 (Ausgang A1): HKP
- Anschluss WW-Speicher siehe Parameter HG61

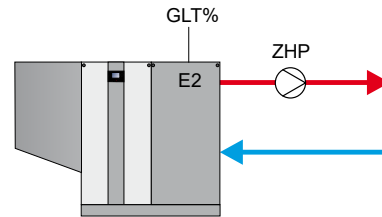


### Anlagenkonfiguration 51

#### GLT - Brennerleistung

Brenner geht nach Anforderung über Fremddregler in Betrieb

- Zubringer-/ Heizkreispumpe (ZHP) als Zubringerpumpe ab 2V aktiv
- keine Temperaturregelung
- Eingang E2: Ansteuerung 0-10V von Fremddregler  
0-2V Brenner AUS,  
2-10V Brennerleistung Min. bis Max. innerhalb der parametrisierten Grenzen (HG02 und HG04)
- Automatische Leistungsreduzierung bei Annäherung an  $TK_{max}$  (HG22) ist aktiv. Abschaltung bei  $TK_{max}$

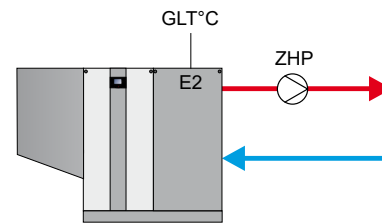


**Hinweis:** Ist der Druckverlust des Kessels inkl. des Rohrnetzes > 700 mbar, ist eine hydraulische Weiche einzusetzen

### Anlagenkonfiguration 52

#### GLT - Kesselsolltemperatur

- Brenner geht nach Anforderung über Kesseltemperaturregler in Betrieb
- Zubringer-/ Heizkreispumpe (ZHP) als Zubringerpumpe ab 2V aktiv
- Kesseltemperaturregelung
- Eingang E2: Ansteuerung 0-10V von Fremddregler  
0-2V Brenner Aus  
2-10V Kesselsolltemperatur  $TK_{min}$  (HG21) -  $TK_{max}$  (HG22)

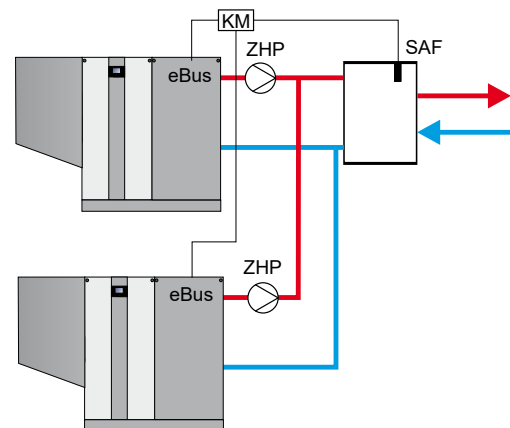


**Hinweis:** Ist der Druckverlust des Kessels inkl. des Rohrnetzes > 700 mbar, ist eine hydraulische Weiche einzusetzen

### Anlagenkonfiguration 60

#### Kaskade für Mehrkesselanlagen (Einstellung automatisch, wenn Kaskadenmodul angeschlossen ist)

- Brenner geht nach Anforderung über eBus vom Kaskadenmodul in Betrieb (0-100% Brennerleistung; Min. bis Max. innerhalb der parametrisierten Grenzen) (HG02 und HG04)
- Zubringer-/ Heizkreispumpe (ZHP) als Zubringerpumpe aktiv
- Sammlertemperaturregelung über Kaskadenmodul
- Eingang E2: nicht belegt
- Automatische Leistungsreduzierung bei Annäherung an  $TK_{max}$  (HG22) ist aktiv. Abschaltung bei  $TK_{max}$
- Es kann eine hydraulische Weiche oder ein Plattenwärmetauscher als Systemtrennung verwendet werden.



**Wichtiger Hinweis:**

In diesem Prinzipschemen sind Absperrorgane, Entlüftungen und sicherheitstechnische Maßnahmen nicht komplett eingezeichnet. Diese sind gemäß den gültigen Normen und Vorschriften anlagenspezifisch zu erstellen. Hydraulische und elektrische Details sind der Planungsunterlage Hydraulische Systemlösungen zu entnehmen!

**Parameter HG41**

Drehzahl ZHP WW

Werkseinstellung siehe Tabelle

Regelungsparameter

**Individuelle Einstellung:** \_\_\_\_\_

Im Warmwasserbetrieb läuft die Pumpe auf diesem eingestellten Wert. Unabhängig vom im HG37 eingestellten Pumpenregelungstyp.

**Parameter HG42**

Hysterese Sammler

Werkseinstellung siehe Tabelle

Regelungsparameter

**Individuelle Einstellung:** \_\_\_\_\_

Die Hysterese Sammler regelt die Sammlertemperatur innerhalb des eingestellten Bereichs durch Ein- und Ausschalten des Wärmeerzeugers. Je höher die Ein- Ausschalttemperaturdifferenz eingestellt wird, desto größer ist die Sammlertemperaturschwankung um den Sollwert bei gleichzeitig längerer Laufzeit des Wärmeerzeugers und umgekehrt.

**Parameter HG46**

Kesselübertemperatur Sammler

Werkseinstellung siehe Tabelle

Regelungsparameter

**Individuelle Einstellung:** \_\_\_\_\_

Mit Parameter HG46 wird die Übertemperaturdifferenz zwischen der Sammlertemperatur und der Kesseltemperatur während der Sammlerladung eingestellt. Dabei wird die Kesseltemperatur weiterhin von der Kesselmaximaltemperatur (Parameter HG22) begrenzt.

**Parameter HG47**

CO<sub>2</sub>-Einstellung untere Brennerleistung (ab BM-2 mit FW2.90 und AM mit FW 1.80)

Zur Einstellung des CO<sub>2</sub> wird die minimale Geräteleistung (eingestellt am Feuerungsautomaten - nicht HG02) angefahren. Die Einstellung erfolgt (abweichend zu COB-2, TOB) am Gasventil.

**Parameter HG49**

CO<sub>2</sub>-Einstellung obere Brennerleistung (ab BM-2 mit FW2.90 und AM mit FW 1.80)

Zur Einstellung des CO<sub>2</sub> wird die obere Geräteleistung (abweichend zu Schornsteinfeger bei dem die max. Geräteleistung Heizbetrieb angefahren wird) angefahren. Die Einstellung erfolgt am Gasventil.

**Parameter HG56**

Eingang E3

Werkseinstellung siehe Tabelle

Regelungsparameter

**Individuelle Einstellung:** \_\_\_\_\_

Nur wenn die Erweiterungsplatine „E/A Modul“ angeschlossen ist, kann der Parameter HG 56 ausgewählt werden.

Die Funktion „Abgasklappe“ kann nicht ausgewählt werden. Alle anderen Funktionen sind analog zu HG13 (Eingang E1) einstellbar.

**Parameter HG57**

Eingang E4

Werkseinstellung siehe Tabelle

Regelungsparameter

**Individuelle Einstellung:** \_\_\_\_\_

Nur wenn die Erweiterungsplatine „E/A Modul“ angeschlossen ist, kann der Parameter HG57 ausgewählt werden.

Die Funktion „Abgasklappe“ kann nicht ausgewählt werden. Alle anderen Funktionen sind analog zu HG13 (Eingang E1) einstellbar.

**Parameter HG58**

Ausgang A3

Werkseinstellung siehe Tabelle

Regelungsparameter

**Individuelle Einstellung:** \_\_\_\_\_

Nur wenn die Erweiterungsplatine „E/A Modul“ angeschlossen ist, kann die Parameter HG58 ausgewählt werden.

Die Funktion „Abgasklappe“ kann nicht ausgewählt werden. Alle anderen Funktionen sind analog zu HG14 (Ausgang A1) einstellbar.

### Parameter HG59

Ausgang A4

Werkseinstellung siehe Tabelle  
Regelungsparameter

**Individuelle Einstellung:** \_\_\_\_\_

Nur wenn die Erweiterungsplatine „E/A Modul“ angeschlossen ist, kann der Parameter HG59 ausgewählt werden.

Die Funktion „Abgasklappe“ kann nicht ausgewählt werden.  
Alle anderen Funktionen sind analog zu HG14 (Ausgang A1) einstellbar.

### Parameter HG60

minimale Schalthysterese Brenner

Werkseinstellung siehe Tabelle  
Einstellbereich: 2 bis 30°C

**Individuelle Einstellung:** \_\_\_\_\_

Ausgehend von der maximalen Brennerhysterese HG 01 verringert sich der Ausschaltzeitpunkt des Brenners nach dem Brennerstart linear. Nach Ablauf der Hysteresezeit (HG 33) schaltet der Brenner bei Erreichen der minimalen Schalthysterese (HG60) ab.

Siehe hierzu auch Diagramm Parameter HG01.

### Parameter HG61

WW Regelung

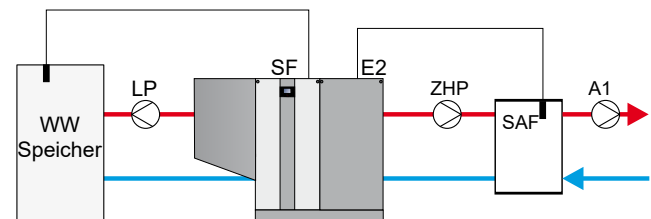
Werkseinstellung: siehe Tabelle  
Regelungsparameter

**Individuelle Einstellung:** \_\_\_\_\_

Ist ein Sammlerfühler am Gerät angeschlossen (Anlagenkonfiguration HG40 = 11 oder 12) und ein externer Warmwasserspeicher vorhanden, kann der Warmwasserspeicher hydraulisch direkt am Heizgerät (vor dem Puffer/Sammler) oder nach dem Puffer/Sammler angeschlossen werden.

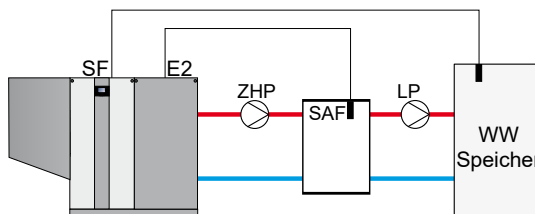
Kesselfühler

Speicherladepumpe vor der hydraulischen Weiche. Regelung auf Kesselfühler, Zubringerpumpe bei Speicherladung aus.

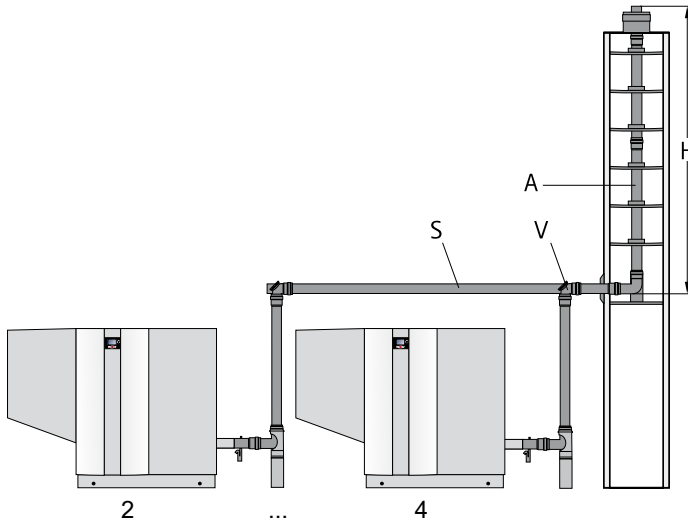


Sammlerfühler

Speicherladepumpe nach der hydraulischen Weiche. Regelung auf Sammlerfühler, Zubringerpumpe bei Speicherladung ein.



### Kaskaden (Überdruck) raumluftabhängig



Folgende Grundlagen wurden bei allen Berechnungen für die Auslegungstabellen berücksichtigt:

- Länge zwischen den einzelnen Geräten: 1,0m
- Länge nach dem letzten Gerät: 2,0m
- Widerstände: 2 Stück 45° Bogen im Durchmesser des Sammlerrohres (wahlweise als seitlicher Versatz oder als 90° Umlenkung)
- Verbrennungsluftversorgung: vom Aufstellraum
- Schachthinterlüftung: im Gleichstromprinzip
- Geodätische Höhe: 325 Meter
- Es kommt eine interne Abgasklappe zum Einsatz (ab März 2017)

### Ausführung Abgassystem

Folgende Übersicht gibt die maximale senkrechte Abgaslänge für raumluftabhängige Überdruckkaskaden, bei verschiedenen Kesselkombinationen, an:

MGK-2	V Nennweite Verbindungsleitung zum Gerät	S Nennweite Sammler	A Nennweite Abgasleitung senkrecht	Ø / □ minimale Schachtgröße		H erreichbare Höhe von Schachteintritt bis Schachtmündung
				rund	eckig	
390 2x Reihe	DN250	DN315	DN315	420mm	400mm	50m
3x Reihe	DN250	DN315	DN315	420mm	400mm	42m
4x Reihe			Berechnung auf Anfrage			
470 2x Reihe	DN250	DN315	DN315	420mm	400mm	50m
3x Reihe			Berechnung auf Anfrage			
550 2x Reihe	DN250	DN315	DN315	420mm	400mm	50m
3x Reihe			Berechnung auf Anfrage			
630 2x Reihe	DN250	DN315	DN315	420mm	400mm	50m
3x Reihe			Berechnung auf Anfrage			
800 2x Reihe	DN250	DN315	DN315	420mm	400mm	50m
3x Reihe			Berechnung auf Anfrage			
1000 2x Reihe	DN250		Berechnung auf Anfrage			

Es ist ein maximaler Gegendruck bis 50Pa in der Verbindung zur Sammelleitung einzuhalten bzw. nicht zu überschreiten.

Fabrikate dürfen nicht gemischt verbaut werden.

Es dürfen nur CE zugelassene Abgassysteme verwendet werden.

Achtung: Im Kaskadenbetrieb ist die Kondensatpumpe extern mit Dauerspannung anzuschließen, da bei ausgeschalteten Kessel (z.B. Kesselwartung) das zurücklaufende Kondensat sonst nicht abgefördert wird!

### Einstellung Kaskadenmodul

Die im Wolf Kaskadenmodul hinterlegten Standardeinstellungen können bei sehr trägen Heizungssystemen zum Takten führen. Für einen optimalen Kaskadenbetrieb empfehlen wir deshalb folgende Einstellungen.

Parameter	Einstellwert
KM10	20
KM 11	500

### Einstellung Pumpendrehzahl

Wird bei Betrieb mit hydraulischer Weiche die Umwälz- bzw. Zubringerpumpe (ZHP) durch die Wolf-Kesselregelung gesteuert, können die Volumenströme von Primär- und Sekundärkreis unter Umständen voneinander Abweichen.

Ist der Sekundär-Volumenstrom deutlich größer als der Primär-Volumenstrom, kann dies zum Takten des Kessels führen.

In diesem Fall empfehlen wir die minimale Pumpendrehzahl deutlich zu Erhöhen. Erhöhen sie hierzu den Parameter HG16 in 20%-Schritten.

Je höher die Sammler-Soll-Temperatur ist, desto höher ist auch die Pumpendrehzahl der Zubringerpumpe zu wählen. Sammel-Soll-Temperaturen von mehr als 75°C sind möglichst zu vermeiden.

**Achtung**

Im Kaskadenbetrieb ist die Kondensatpumpe extern mit Dauerspannung anzuschließen, da bei ausgeschaltetem Kessel (z.B Kesselwartung) das zurücklaufende Kondensat sonst nicht abgefördert wird.!

### Einstellung eBus-Adresse bei Kaskadenbetrieb

Die Einstellung der eBus-Adresse erfolgt über das Anzeigemodul AM oder Bedienmodul BM-2 im Fachmannmenü HG10.

Heizkessel im Kaskadenbetrieb	eBus-Adresse
Heizkessel 1	1*
Heizkessel 2	2
Heizkessel 3	3
Heizkessel 4	4
Heizkessel 5	5

\* Werkseinstellung (einzelner Heizkessel ohne Kaskadenbetrieb)



### Aufstellungshinweis MGK-2- 390 - 630

Allgemeine Hinweise zur Aufstellung siehe auch Installation Einzelanlage.  
Bei der Aufstellung im Heizraum, sind verschiedene Mindestabstände zu beachten.

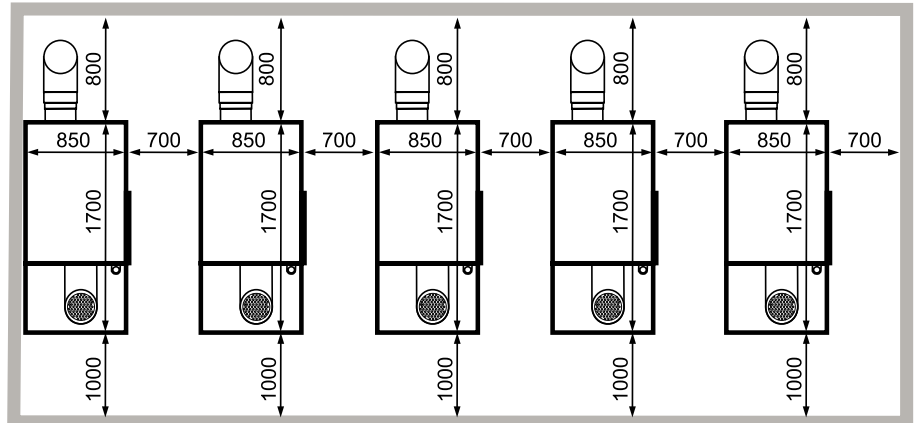
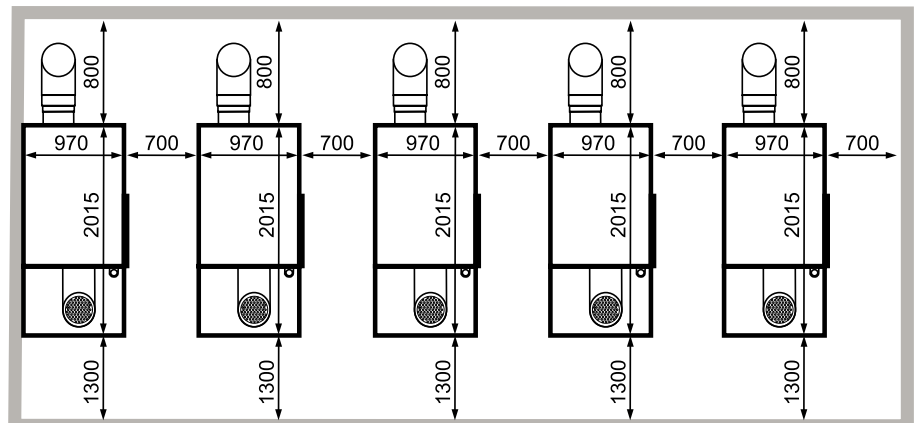


Bild: 2 - 5 Kessel im Heizraum, nebeneinander

### Aufstellungshinweis MGK-2- 800 / 1000

Allgemeine Hinweise zur Aufstellung siehe auch Installation Einzelanlage.  
Bei der Aufstellung im Heizraum, sind verschiedene Mindestabstände zu beachten.



### Abgasklappe

Ab März 2017 kommt eine interne Rückschlagklappe zum Einsatz. Bei älteren Modellen ist eine externe motorische Rückschlagklappe zu verwenden. (siehe Zubehörprogramm)

### Befüllen der Heizungsanlage

Zur Gewährleistung einer einwandfreien Funktion des Brennwertkessels ist eine ordnungsgemäße Befüllung gemäß **Wasseraufbereitung, Anlagen- und Betriebsbuch und eine vollständige Entlüftung** notwendig.

**Achtung** Das Heizungssystem ist vor dem Anschluss des Gasbrennwert-Kessels zu spülen, um Rückstände wie Schweißperlen, Hanf, Kitt usw. aus den Rohrleitungen zu entfernen.

- Gashahn muss geschlossen sein!
- Entlüftungsventile öffnen
- Alle Heizkreise öffnen
- Heizkörper- bzw. Mischerventile öffnen
- Gesamtes Heizsystem und Kessel im kalten Zustand langsam beispielsweise über den KFE-Hahn am Rücklauf auf etwa 2 bar füllen

**Achtung** Inhibitoren sind nicht zugelassen.

- Vorlaufventile am Brennwertkessel öffnen
- Heizungsanlage füllen bis 2 bar.
- Gesamte Anlage auf wasserseitige Dichtheit kontrollieren
- Beide Siphons mit Wasser befüllen
- Heizkreis entlüften, dabei den Gasbrennwert-Kessel einige male EIN und wieder AUS - schalten
- Bei starkem Absinken des Anlagendrucks Wasser nachfüllen
- Gaskugelhahn öffnen
- Entstörtaste im AM bzw. BM-2 drücken

**Hinweis:** Während des Dauerbetriebs wird der Heizkreis selbsttätig über das automatische Entlüftungsventil entlüftet. (Zubehör)

### Entleeren der Heizungsanlage

- Anlage abschalten (siehe Betriebsanleitung) und auf mind. 40°C abkühlen lassen, ansonsten besteht die Gefahr von Verbrühungen
- Heizung gegen Wiedereinschalten der Spannung sichern
- Entleerungshahn (KFE-Hahn) beispielsweise am Heizkessel öffnen
- Die Entlüftungsventile an den Heizkörpern öffnen
- Heizungswasser ableiten



**Die erste Inbetriebnahme und die Bedienung des Kessels, sowie die Einweisung des Betreibers muss von einem qualifizierten Fachmann durchgeführt werden!**

- Prüfen, dass die Stromversorgung ausgeschaltet ist
- Kessel und Anlage auf Dichtheit prüfen. Wasseraustritt ausschließen
- Anzeigemodul AM oder Bedienmodul BM-2 im Kessel montieren
- Erweiterungsmodule falls vorhanden montieren / anschließen
- Verdrahtung von Netzanschluss, Pumpen, Fühlern und Modulen prüfen
- Lage und festen Sitz der Einbauten prüfen
- Alle Anschlüsse, sowie Komponentenverbindungen auf Dichtheit kontrollieren
- Einwandfreie Montage des Abgaszubehörs prüfen
- Absperrventile Vor-, Rücklauf öffnen
- Gasabsperrhahn öffnen
- Stromversorgung einschalten
- Betriebsschalter der Regelung einschalten
- Regelungsparameter prüfen (z.B. Anlagenkonfiguration HG40)
- Fällt der heizwasserseitige Anlagendruck unter 0,8 bar, Wasser nachfüllen bis ca. 2,5 bar
- Kondensatabführung prüfen
- Kunden mit der Bedienung des Kessels unter Hinzuziehung der Betriebs- bzw. Montageanleitung vertraut machen und auf notwendige Wasseraufbereitung für Füll- und Ergänzungswasser hinweisen
- Inbetriebnahmeprotokoll ausfüllen und die Anleitungen dem Kunden übergeben

### **Energieeinsparung**

- **Weisen Sie den Kunden auf die Möglichkeiten der Energieeinsparung hin!**
- **Verweisen Sie den Kunden auch auf den Abschnitt „Hinweise für energiesparende Betriebsweise“ in der Betriebsanleitung!**

### Gaskategorien und Anschlussdrücke

Bestimmungsland	Gerätekategorie	Anschlussdruck in mbar		
		Erdgas		
	Nenn	min	max	
DE	I2ELL	20	18	25
AT, BG, CH, CZ, DK, EE, ES, FI, GB, GR, HR, IE, IR, IS, IT, LT, LV, NO, PT, RO, RU, SE, SI, SK, TR, RU, UA	I2H	20	18	25
LU, PL	I2E	20	18	25
BE	I2E(R)	20/25	18	30
FR	I2Esi	20/25	18	30
HU	I2HS	25	18	30
NL	I2L, I2EK	25	18	30

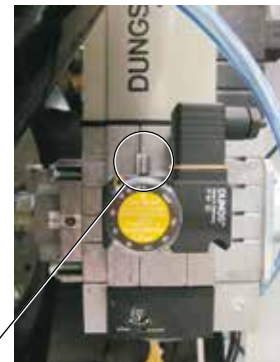
**Achtung** Liegt der Anschlussdruck (Gasfließdruck) außerhalb des angegebenen Bereichs, dürfen keine Einstellungen durchgeführt und das Gerät nicht in Betrieb genommen werden.

### Gasanschlussdruck überprüfen (Gasfließdruck)



**Arbeiten an gasführenden Bauteilen dürfen nur von einem zugelassenen Fachmann durchgeführt werden. Bei nicht sachgemäßer Arbeit kann Gas austreten, wodurch Explosions-, Erstickungs- und Vergiftungsgefahr besteht.**

- Betriebsschalter des Gerätes ausschalten
- Verschlusschraube am Messnippel mit zwei Umdrehungen lockern.
- Gasabsperrhahn langsam öffnen.
- Ausströmendes Gas über eine Wasservorlage abfackeln bis keine Luft mehr entweicht.
- Differenzdruckmessgerät am Druckmessnippel an „+“ anschließen. Mit „-“ gegen Atmosphäre.
- Betriebsschalter einschalten und mit der Schornsteinfegerfunktion auf maximale Leistung fahren.  
Anschließend den Anschlussdruck am Differenzdruckmessgerät ablesen.
- Betriebsschalter ausschalten.  
Gasabsperrhahn schließen
- Differenzdruckmessgerät abnehmen und  
**Messnippel mit Verschlusschraube wieder dicht verschließen.**
- Gasabsperrhahn öffnen
- Gasdichtheit des Messnippels prüfen.
- Brennerhaube wieder montieren.



Druckmessnippel



**Werden nicht alle Schrauben dicht verschlossen, so besteht die Gefahr von Gasaustritt mit Explosions-, Erstickungs- und Vergiftungsgefahr.**

Die Einstellarbeiten müssen in nachfolgend beschriebener Reihenfolge durchgeführt werden.  
Das Gaskombiventil ist werkseitig bereits auf die Gasart Erdgas E (G20) eingestellt.

### A) CO<sub>2</sub>-Einstellung bei oberer Belastung (Schornsteinfegerbetrieb)

- Verschraubungen der Brennerhaube lösen (oben)
- Brennerhaube abnehmen
- Schraube aus der Messöffnung der Kondensatfalle entfernen und Messgerät einstecken.
- Am Anzeigemodul AM bzw. Bedienmodul BM-2 die Schnellstarttaste „Schornsteinfeger“ drücken.
- Bei Vollast den CO<sub>2</sub>-Wert messen und bei Bedarf (vgl. Tabelle 1) gem. Bild korrigieren.



Messöffnung an der Kondensatfalle

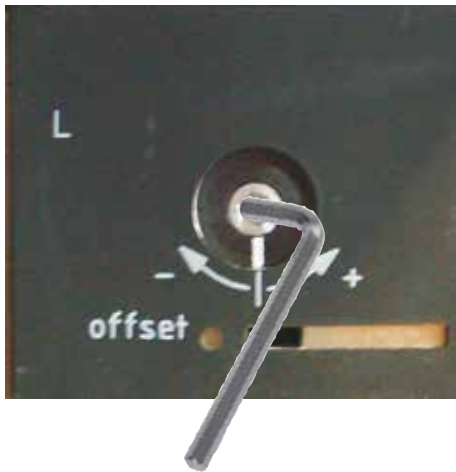
Baugröße	CO <sub>2</sub> -Wert
MGK-2- 390 - 630	9,3% ± 0,3
MGK-2- 800 - 1000	9,1% ± 0,3

Tabelle 1: CO<sub>2</sub> Einstellung bei Vollast



### B) CO2 -Einstellung bei unterer Belastung (Softstart)

- Schnellstarttaste „Schornsteinfeger“ drücken
- Im Schornsteinfegermenü „untere“ Leistung auswählen.
- Bei unterer Leistung den CO2 - Wert messen. Dieser muss  $9,1\% \pm 0,3\%$  betragen.
- Bei Bedarf mit Innensechskantschlüssel 2,5 mm am Gaskombiventil gemäß Bild korrigieren.



### C) Abschluss der Einstellarbeiten

- Kessel außer Betrieb nehmen
- Messöffnungen wieder verschließen und auf Dichtheit kontrollieren.
- Brennerhaube montieren
- Verschraubungen der Brennerhaube einschrauben (oben)
- Typenschild auf Gasart überprüfen ggf. ändern  
Bei Umstellung auf Erdgas LL den Aufkleber „Eingestellt auf LL - G25 - 20mbar“ ausschneiden und entsprechend auf das Typenschild kleben

		✂	
✂	Eingestellt auf	2E - G20 - 20 mbar 2H - G20 - 20 mbar	DE / AT
	Eingestellt auf	2LL - G25 - 20 mbar	DE
	Adjusted to	2H - G20 - 20mbar	GB
	Ajustada a gas	2H - G20 - 20 mbar	ES
	Réglée sur	2Es - G20 - 20 mbar	FR
	Réglée sur	2Ei - G25 - 25 mbar	FR
	Réglée sur	2E - G20 - 20 mbar	LU
	Regolato per gas	2H - G20 - 20 mbar	IT
	Nastaveno na	2H - G20 - 20 mbar	CZ
	Beállítva	2S - G25.1 - 25 mbar	HU
	8610215	50/11	

Inbetriebnahmearbeiten	Messwerte oder Bestätigung
1.) Gasart	Erdgas E/H <input type="checkbox"/> Erdgas LL <input type="checkbox"/> Wobbe-Index _____ kWh/m <sup>3</sup> Betriebsheizwert _____ kWh/m <sup>3</sup>
2.) Gasanschlussdruck (Gasfließdruck) überprüft?	<input type="checkbox"/>
3.) Gas-Dichtheitskontrolle durchgeführt?	<input type="checkbox"/>
4.) Luft-/Abgassystem kontrolliert?	<input type="checkbox"/>
5.) Hydraulik auf Dichtheit kontrolliert?	<input type="checkbox"/>
6.) Siphon befüllt?	<input type="checkbox"/>
7.) Anlage gespült?	<input type="checkbox"/>
8.) Anlage mit aufbereitetem Wasser gemäß „Wasseraufbereitung“ (Seite 17) befüllt? pH-Wert eingestellt Gesamthärtegrad eingestellt elektrische Leitfähigkeit eingestellt	<input type="checkbox"/> _____ pH-Wert _____ °dH _____ µS/cm
9.) Keine chemischen Zusatzmittel (Inhibitoren, Frostschutzmittel) eingefüllt?	<input type="checkbox"/>
10.) Anlagenbuch gepflegt?	<input type="checkbox"/>
11.) Kessel und Anlage entlüftet?	<input type="checkbox"/>
12.) Anlagendruck 1,5 - 2,5 bar vorhanden?	<input type="checkbox"/>
13.) Gasart und Heizleistung in Aufkleber eingetragen?	<input type="checkbox"/>
14.) Funktionsprüfung durchgeführt?	<input type="checkbox"/>
15.) Abgasmessung Abgastemperatur Kohlendioxydgehalt (CO <sub>2</sub> ) od. Sauerstoffgehalt (O <sub>2</sub> ) Kohlenmonoxydgehalt (CO)	_____ t <sub>A</sub> [°C] _____ % _____ ppm
16.) Verkleidung angebracht?	<input type="checkbox"/>
17.) Betreiber eingewiesen, Unterlagen übergeben?	<input type="checkbox"/>
18.) Inbetriebnahme bestätigt?	_____ <input type="checkbox"/>
Datum / Unterschrift	

### Allgemeine Hinweise

Die Montagebeispiele sind ggf. an die bau- und länderrrechtlichen Vorschriften anzupassen. Fragen zur Installation, insbesondere zum Einbau von Revisionsteilen und Zuluftöffnungen, sind mit dem zuständigen Bezirksschornsteinfegermeister zu klären.

Abgasleitungen müssen in Schornsteinschächten auf der gesamten Länge hinterlüftet, über Dach geführt werden.

Abgaskaskaden müssen nach EN 13384-2 ausgelegt werden.

Die Anforderungen an Aufstellungsräume gehen aus den Bauordnungen bzw. Feuerungsverordnungen der Bundesländer hervor. Hinsichtlich der Raumlüftung ist zusätzlich die DVGW-TRGI 1986 zu beachten.



Bei niedrigen Außentemperaturen kann es vorkommen, dass der im Abgas enthaltene Wasserdampf an der Luft-/Abgasführung kondensiert und zu Eis gefriert. **Dieses Eis kann u. U. vom Dach herabstürzen und dadurch Personen verletzen bzw. Gegenstände beschädigen.** Durch bauseitige Maßnahmen, wie z.B. durch die Montage eines Schneefangs ist das Herabfallen von Eis zu verhindern.



**Die Abgasführung darf ohne Schacht nicht durch andere Aufstellungsräume geführt werden, da die Gefahr der Brandübertragung besteht, sowie kein mechanischer Schutz gewährleistet ist.**

#### **Achtung**

Die Verbrennungsluft darf nicht aus Kaminen angesaugt werden, in welchen vorher Abgase aus Öl- oder Festbrennstoffkesseln abgeführt wurden!



Fixierung der Luft-/Abgasführung oder Abgasleitung außerhalb von Schächten durch Abstandschellen mindestens im Abstand von 50 cm zum Kesselanschluss oder nach bzw. vor Umlenkungen, damit eine Sicherung gegen Auseinanderziehen der Rohrverbindungen erreicht wird. Bei Nichteinhaltung besteht die Gefahr von Abgasaustritt, Gefahr von Vergiftung durch ausströmendes Abgas. Außerdem können Beschädigungen am Kessel die Folge sein.



Um einen Abgasaustritt zu vermeiden ist eine Überdruckkaskade nur mit geprüfter Abgasklappe (Art.-Nr. 2484637) zugelassen. Ab März 2017 ist diese Abgasklappe bei allen MGK-2 bereits im Kessel integriert.

### Anschluss an eine nicht mit der Gasfeuerungsstätte geprüfte Verbrennungsluftzu- und Abgasführung Art C63.

Original Wolf-Teile sind langjährig optimiert und auf den Wolf-Gas-Brennwertkessel abgestimmt. Bei nur CE-zugelassenen Fremdsystemen ist der Installateur selbst für die korrekte Auslegung und einwandfreie Funktion verantwortlich. Für Störungen oder Sach- und Personenschäden, die durch falsche Rohrlängen, zu große Druckverluste, vorzeitigen Verschleiß mit Abgas- und Kondensataustritt oder mangelhafte Funktion z.B. durch sich lösende Bauteile verursacht werden, kann mit nur CE-zugelassenen Fremdsystemen keine Haftung übernommen werden.

#### **Achtung**

Wird die Verbrennungsluft dem Schacht entnommen, muss dieser frei von Verunreinigungen sein!

### Anschluss an Luft- und Abgasführung

Die Abgasleitungen müssen auf ihren freien Querschnitt geprüft werden können. Im Aufstellungsraum ist mindestens eine dementsprechende Revisions- und/oder Prüfföffnung in Abstimmung mit dem zuständigen Bezirksschornsteinfegermeister anzuordnen.

Die abgasseitigen Verbindungen werden durch Muffe und Dichtung hergestellt. Muffen sind immer gegen die Fließrichtung des Kondensats anzuordnen.



**Die Luft-/Abgasführung ist mit 3° Neigung zum Gas-Brennwertkessel zu montieren. Zur Lagefixierung sind Abstandschellen anzubauen.**

**Eine geringere Neigung der Luft-/Abgasführung kann im ungünstigsten Fall zu Korrosion oder Betriebsstörungen führen.**

#### **Achtung**

Abgasrohre nach dem Kürzen grundsätzlich abschrägen bzw. anfasen, damit eine dichte Montage der Rohrverbindungen gewährleistet ist. Auf einwandfreien Sitz der Dichtungen achten. Verunreinigungen vor der Montage entfernen, keinesfalls beschädigte Teile einbauen.

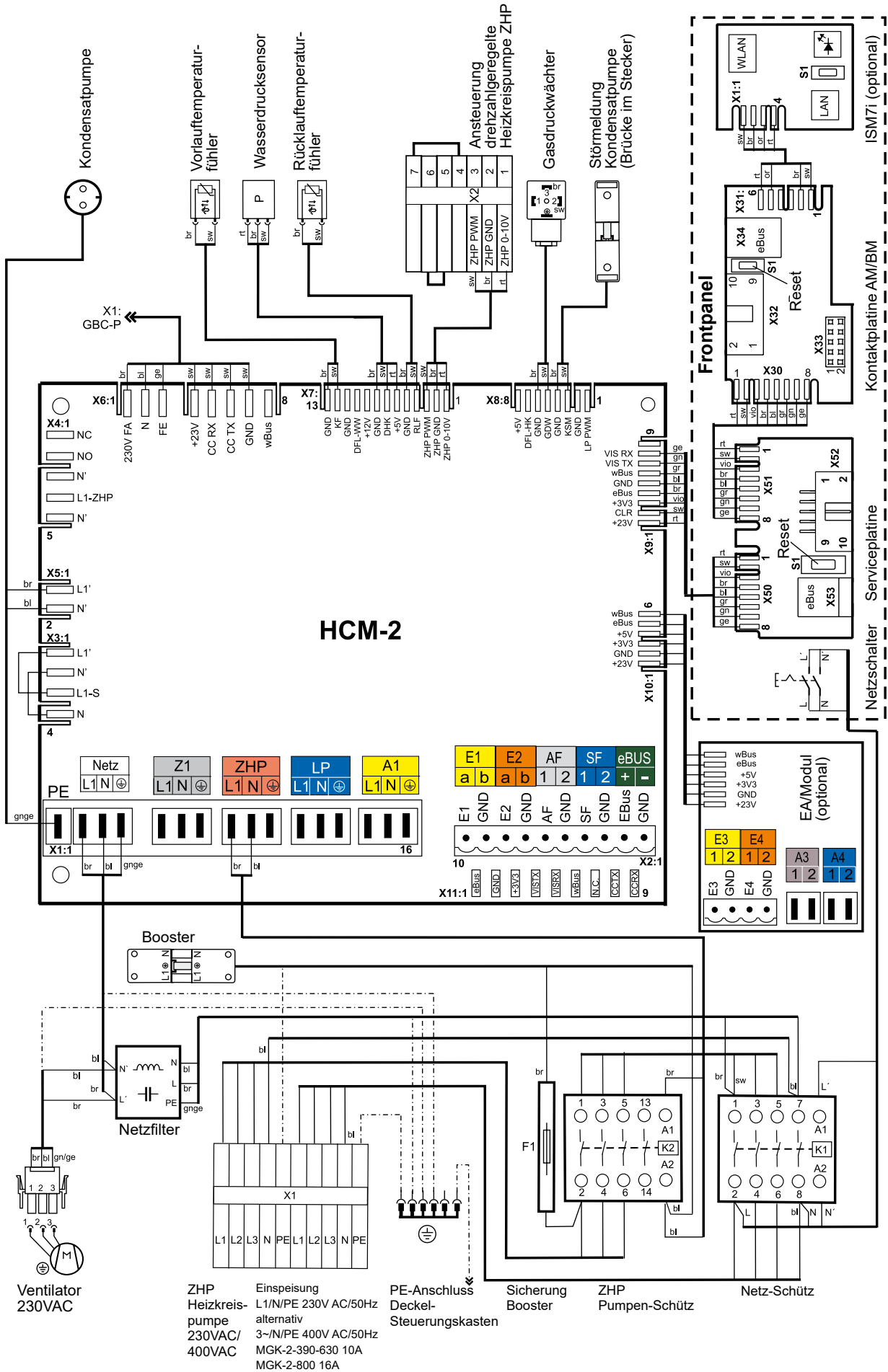
#### **Achtung**

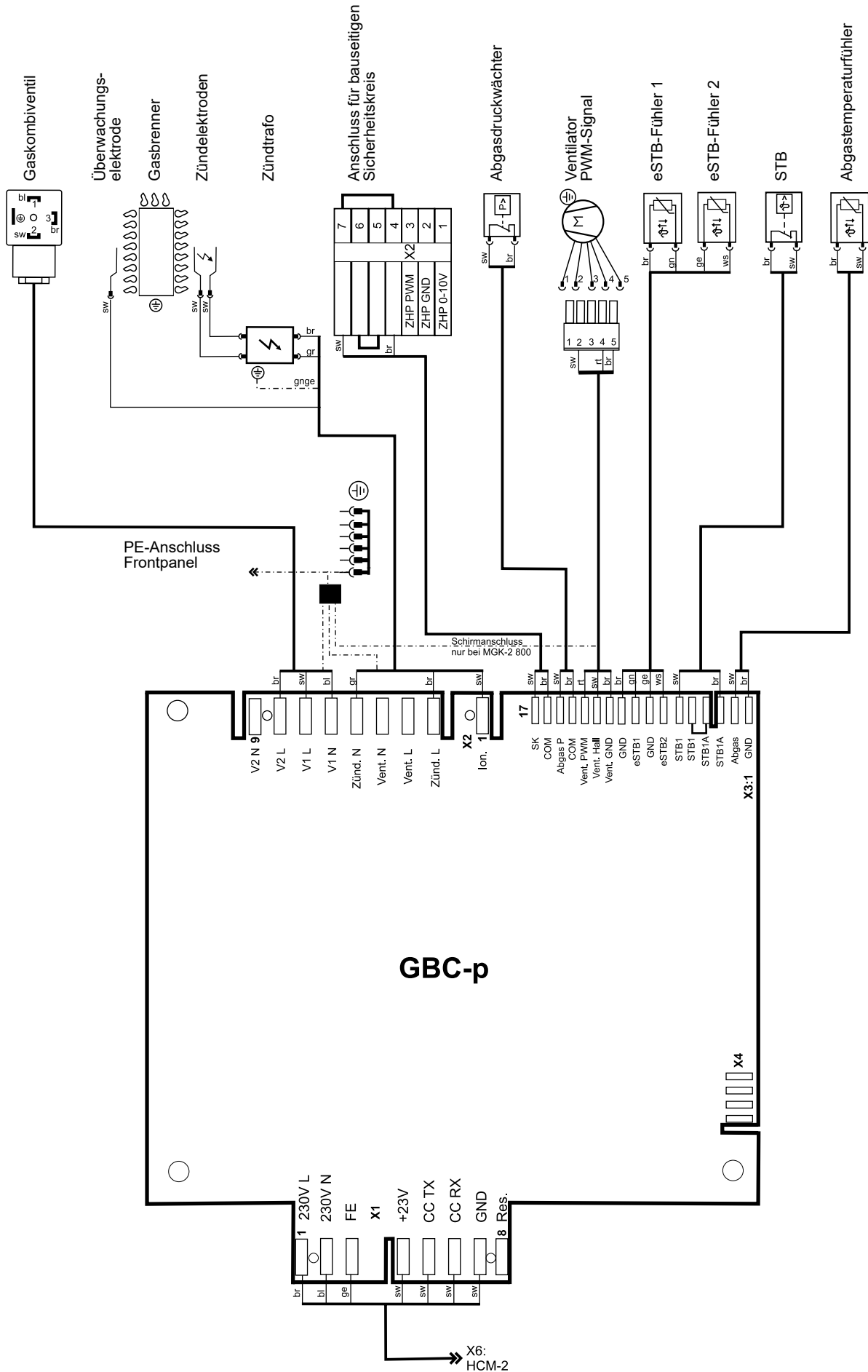
Bei der Auslegung von Abgasanlagen nach DIN EN 13384-2 (Kaskade) ist ein maximaler Überdruck bis 50Pa in der Verbindung zur Sammelleitung einzuhalten bzw. nicht zu überschreiten.

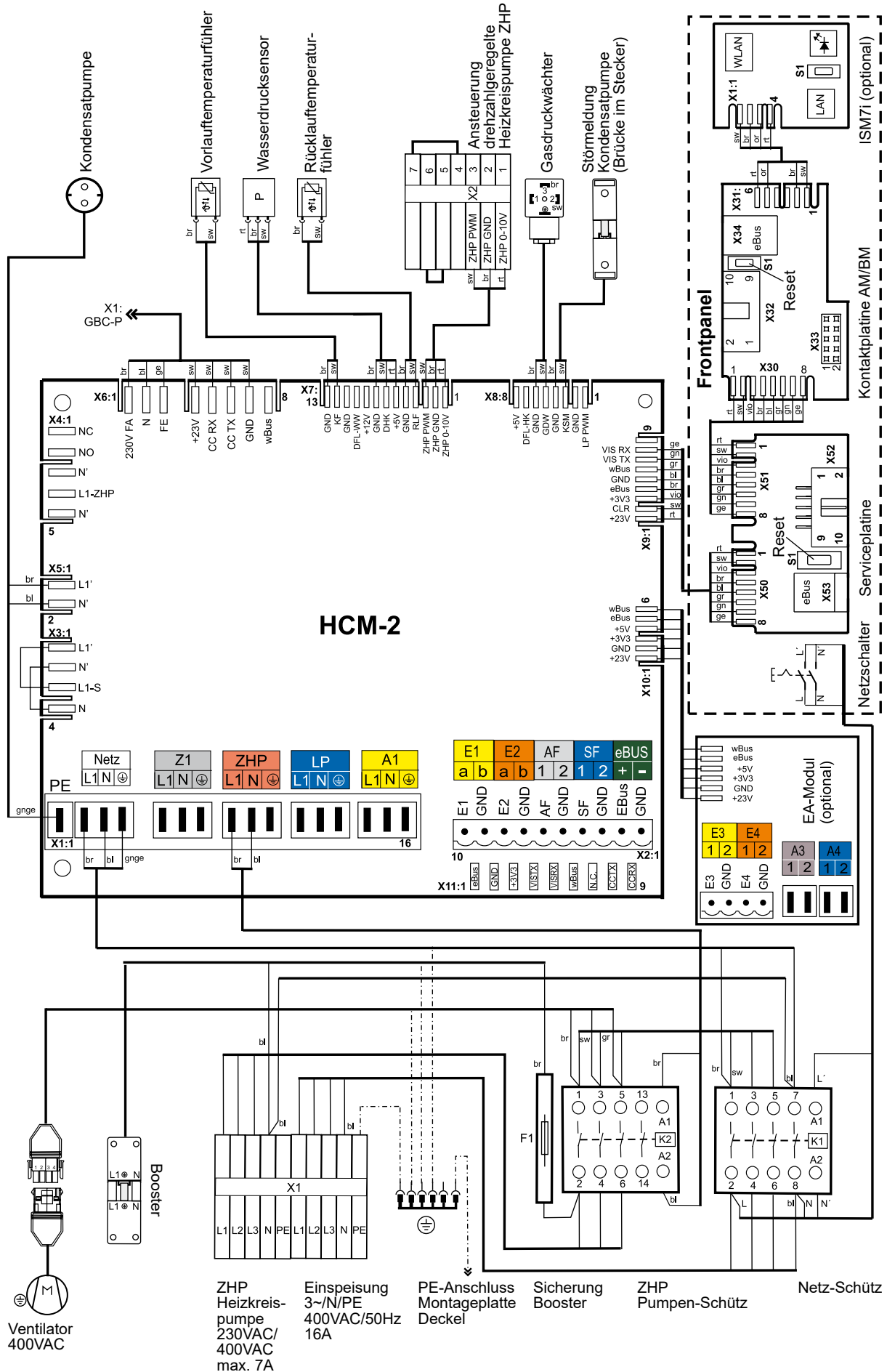
#### **Achtung**

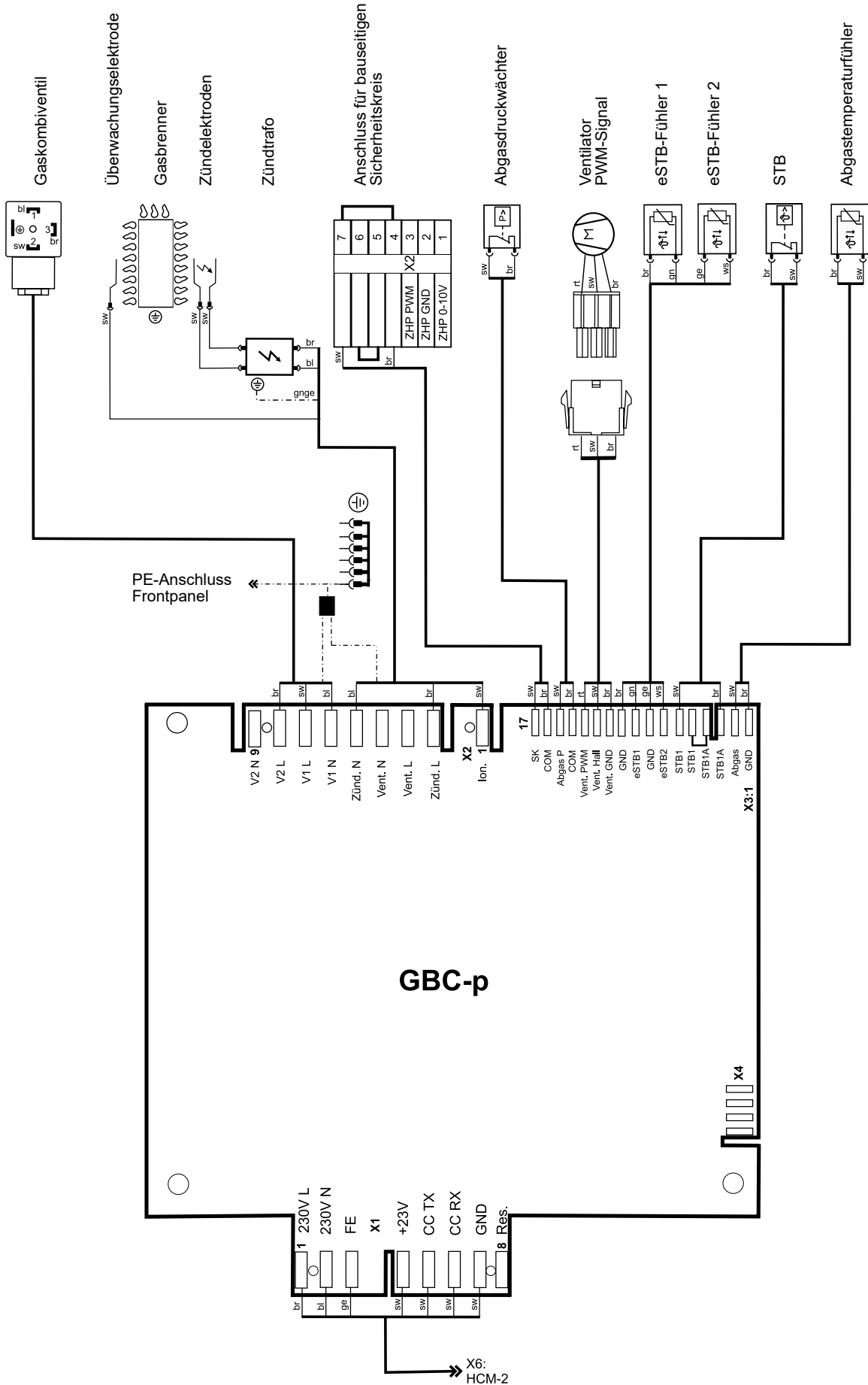
Für die Bauphase empfehlen wir zum Schutz vor Verschmutzung den Zuluftfilter Mat.Nr. 8751390. Der Zuluftfilter wird auf den Luftansaugbügel gesteckt. Die Tür des Brennwertkessels muss während der Bauphase geschlossen sein. Nach der Bauphase muss der Filter abgenommen werden.



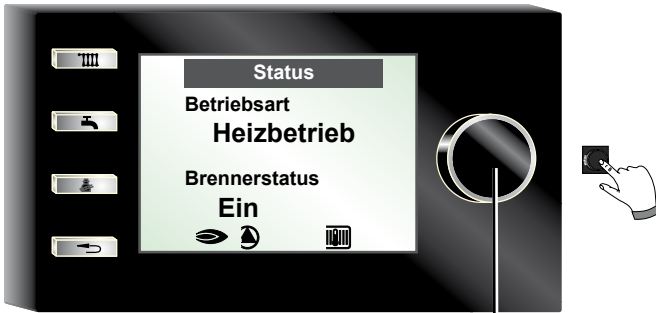






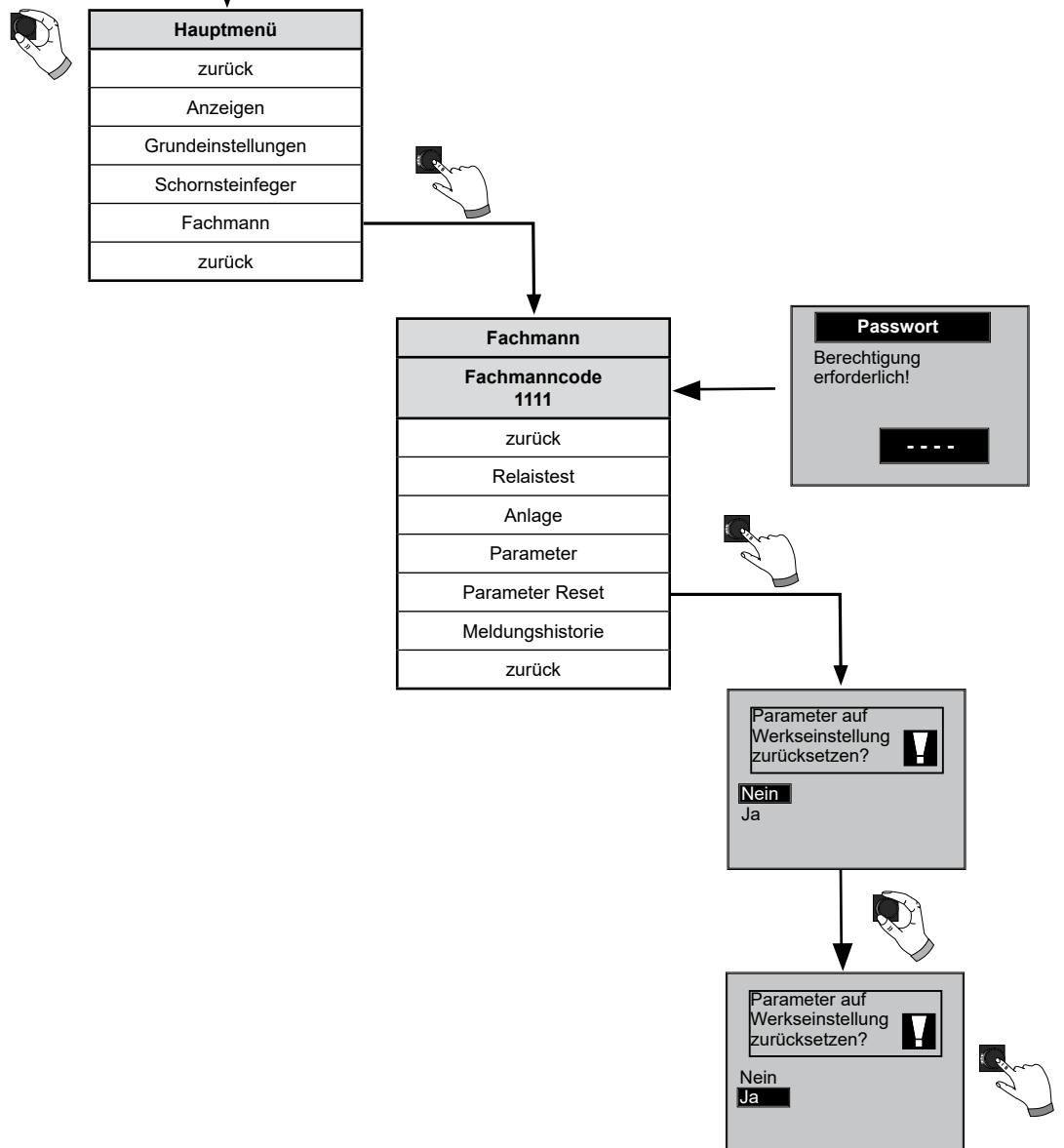


### Reset



### Parameter Reset

Wird ein Parameter Reset durchgeführt, werden alle Parameter auf Werkseinstellung zurückgesetzt. Siehe Parametereinstellung.

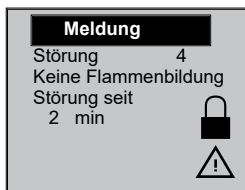
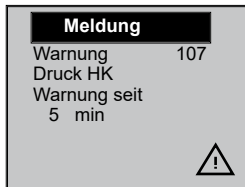


### Allgemeine Hinweise

Sicherheits- und Überwachungseinrichtungen dürfen nicht entfernt, überbrückt oder in anderer Weise außer Funktion gesetzt werden. Der Heizkessel darf nur in technisch einwandfreiem Zustand betrieben werden. Störungen und Schäden, die die Sicherheit beeinträchtigen oder beeinträchtigen können, müssen umgehend und fachmännisch behoben werden. Schadhafte Bauteile und Gerätekomponenten dürfen nur durch Original-Wolf-Ersatzteile ersetzt werden.

Störungen und Warnungen werden im Display des Regelungszubehörs Anzeigemodul AM oder Bedienmodul BM-2 im Klartext angezeigt und entsprechen sinngemäß den in den folgenden Tabellen aufgeführten Meldungen.

Ein Warn-/Störsymbol im Display (Symbol: Dreieck mit Ausrufezeichen) zeigt eine aktive Warn- oder Störmeldung. Ein Schlosssymbol (Symbol: Schloss) signalisiert, dass die anstehende Störmeldung den Kessel verriegelnd abgeschaltet hat. Des Weiteren wird die Dauer der anstehenden Meldung angezeigt.



**Achtung** Warnmeldungen müssen nicht quittiert werden und führen nicht unmittelbar zu einer Abschaltung des Kessels. Die Ursachen der Warnungen können aber zu Fehlfunktionen des Kessels / der Anlage oder zu Störungen führen und sollten daher fachmännisch behoben werden.

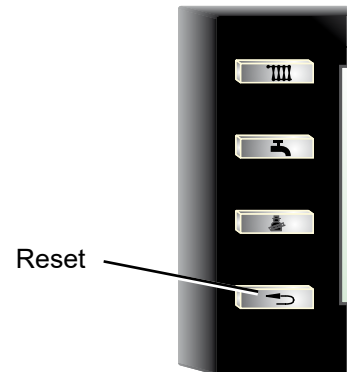
**Achtung** Störungen dürfen nur durch qualifiziertes Fachpersonal behoben werden. Wird eine verriegelte Störmeldung ohne Behebung der Fehlerursache mehrmals quittiert, kann dies zur Beschädigung von Bauteilen oder der Anlage führen. Störungen wie z.B. defekte Temperaturfühler oder andere Sensoren quittiert die Regelung automatisch, wenn das jeweilige Bauteil getauscht wurde und plausible Messwerte liefert.

### Vorgehen bei Störungen:

- Störungsmeldung ablesen
- Störungsursache anhand der folgenden Tabelle ermitteln und abstellen
- Störung quittieren  
Lässt sich die Fehlermeldung nicht quittieren, könnten hohe Temperaturen am Wärmetauscher eine Entriegelung verhindern.
- Anlage auf korrekte Funktion prüfen

### Vorgehen bei Warnungen:

- Warnungsmeldung ablesen
- Warnungsursache anhand der folgenden Tabelle ermitteln und abstellen
- Eine Fehlerquittierung ist bei Warnungen nicht notwendig
- Anlage auf korrekte Funktion prüfen



### Meldungshistorie:

Im Fachmannmenü des Anzeigemoduls AM oder Bedienmoduls BM-2 kann eine Meldungshistorie aufgerufen und die letzten Störmeldungen angezeigt werden.

Hauptmenü	Untermenü	Menüpunkt
Passwort für Fachmannebene  siehe Anzeigemodul AM	<b>Fachmann</b> ← zurück Test Anlage Parameter Parameter Reset <b>Meldungshistorie</b>	<b>Meldungs-Hist.</b> Strömungsüberw. 41 Dauer 20 min Nummer 1 von 15
		<b>Meldungs-Hist.</b> STB Übertemperatur 1 Dauer 30 min Nummer 2 von 15

### Störung

Folgende Störungen sind im System vorhanden

Fehler-code	Störung	Ursache	Abhilfe
1	STB Übertemperatur	<ul style="list-style-type: none"> <li>- Der Sicherheitstemperaturbegrenzer (Thermostat) hat ausgelöst.</li> <li>- Die Kesseltemperatur hat 107°C überschritten</li> </ul>	<ul style="list-style-type: none"> <li>▶ Heizkreispumpe prüfen,</li> <li>▶ Anlage entlüften,</li> <li>▶ Entstörtaste drücken,</li> <li>▶ Wärmetauscher reinigen</li> </ul>
2	TB Übertemperatur	<ul style="list-style-type: none"> <li>- Einer der Temperaturfühler eSTB1 oder eSTB2 hat die Grenze des Temperaturbegrenzers (105°C) überschritten</li> </ul>	<ul style="list-style-type: none"> <li>▶ Heizkreispumpe prüfen,</li> <li>▶ Fühler prüfen,</li> <li>▶ Anlage entlüften,</li> <li>▶ Entstörtaste drücken,</li> <li>▶ Wärmetauscher reinigen</li> </ul>
3	dT - eSTB Drift	<ul style="list-style-type: none"> <li>- Temperaturunterschied zwischen Temperaturfühler eSTB1 und eSTB2 &gt; 6°C</li> </ul>	<ul style="list-style-type: none"> <li>▶ Fühler prüfen,</li> <li>▶ Schmutzfänger reinigen,</li> <li>▶ Heizkreispumpe prüfen,</li> <li>▶ Anlage entlüften,</li> <li>▶ Entstörtaste drücken,</li> <li>▶ Wärmetauscher reinigen</li> </ul>
4	Keine Flamme	<ul style="list-style-type: none"> <li>- Bei Brennerstart keine Flamme am Ende der Sicherheitszeit,</li> <li>- Brenner verschmutzt, CO2 falsch eingestellt, Überwachungselektrode defekt, Zündelektrode defekt, Zündtrafo defekt</li> </ul>	<ul style="list-style-type: none"> <li>▶ Überwachungselektrode prüfen,</li> <li>▶ Brenner reinigen,</li> <li>▶ CO2 Einstellung prüfen,</li> <li>▶ Zündelektrode und Zündtrafo prüfen,</li> <li>▶ Entstörtaste drücken,</li> <li>▶ Gasdruck prüfen</li> </ul>
5	Flammenausfall	<ul style="list-style-type: none"> <li>- Flammenausfall während des Betriebs,</li> <li>- Brenner verschmutzt, CO2 falsch eingestellt, Überwachungselektrode defekt, Abgasweg verstopft, Kondensatablauf verstopft</li> </ul>	<ul style="list-style-type: none"> <li>▶ Überwachungselektrode prüfen,</li> <li>▶ Brenner reinigen,</li> <li>▶ CO2 Einstellung prüfen,</li> <li>▶ Entstörtaste drücken,</li> <li>▶ Abgassystem prüfen,</li> <li>▶ Kondensatablauf prüfen</li> </ul>
6	TW Übertemperatur	<ul style="list-style-type: none"> <li>- Einer der Temperaturfühler eSTB1 oder eSTB2 hat die Grenze des Temperaturwächters (97°C) überschritten</li> </ul>	<ul style="list-style-type: none"> <li>▶ Heizkreispumpe prüfen,</li> <li>▶ Anlage entlüften,</li> <li>▶ Fühler prüfen,</li> <li>▶ Wärmetauscher reinigen</li> </ul>
7	TB-Abgas-Übertemperatur	<ul style="list-style-type: none"> <li>- Die Abgastemperatur hat die Grenze für die TBA-Abschalttemperatur überschritten (100°C)</li> </ul>	<ul style="list-style-type: none"> <li>▶ Wärmetauscher reinigen,</li> <li>▶ Fühler prüfen,</li> <li>▶ Abgassystem prüfen</li> <li>▶ Entstörtaste drücken</li> </ul>
8	Abgasklappe schaltet nicht	<ul style="list-style-type: none"> <li>- Kontakt Abgasklappe (E1) Schließt oder öffnet nicht bei Anforderung; Ausgang A1 steuert Abgasklappe nicht an; Abgasklappe blockiert</li> </ul>	<ul style="list-style-type: none"> <li>▶ Kabel, Steckverbindungen und Spannungsversorgung prüfen,</li> <li>▶ Funktion der Abgasklappe prüfen,</li> <li>▶ Rückmeldung Abgasklappe prüfen,</li> <li>▶ Einsetllung HG13 und HG14 prüfen,</li> <li>▶ Entstörtaste drücken</li> </ul>
10	eSTB - Fühler defekt	<ul style="list-style-type: none"> <li>- Temperaturfühler eSTB1, eSTB2 oder Fühlerleitung hat Kurzschluss oder Unterbruch</li> </ul>	<ul style="list-style-type: none"> <li>▶ Fühler prüfen,</li> <li>▶ Kabel prüfen,</li> <li>▶ Entstörtaste drücken</li> </ul>
11	Flammenvortäuschung	<ul style="list-style-type: none"> <li>- Vor dem Brennerstart wurde eine Flamme erkannt</li> </ul>	<ul style="list-style-type: none"> <li>▶ Entstörtaste drücken,</li> <li>▶ Überwachungselektrode prüfen</li> </ul>
12	Kesselfühler defekt	<ul style="list-style-type: none"> <li>- Kesselfühler &gt; 105°C,</li> <li>- Kesselfühler oder Fühlerleitung hat Kurzschluss oder Unterbruch</li> </ul>	<ul style="list-style-type: none"> <li>▶ Fühler prüfen, Kabel prüfen</li> </ul>
13	Abgasfühler defekt	<ul style="list-style-type: none"> <li>- Abgasfühler oder Fühlerleitung hat Kurzschluss oder Unterbruch</li> </ul>	<ul style="list-style-type: none"> <li>▶ Fühler prüfen, Kabel prüfen,</li> <li>▶ Entstörtaste drücken</li> </ul>

Fehlercode	Störung	Ursache	Abhilfe
14	WW-Fühler defekt	<ul style="list-style-type: none"> <li>– WW-Fühler (Speicherfühler) oder Fühlerleitung hat Kurzschluss oder Unterbruch</li> </ul>	<ul style="list-style-type: none"> <li>▶ Fühler prüfen, Kabel prüfen.</li> </ul>
15	Außenfühler defekt	<ul style="list-style-type: none"> <li>– Außenfühler oder Fühlerleitung hat Kurzschluss oder Unterbruch</li> </ul>	<ul style="list-style-type: none"> <li>▶ Fühler prüfen, Kabel prüfen.</li> </ul>
16	Rücklauffühler defekt	<ul style="list-style-type: none"> <li>– Rücklauffühler oder Fühlerleitung hat Kurzschluss oder Unterbruch</li> </ul>	<ul style="list-style-type: none"> <li>▶ Fühler prüfen, Kabel prüfen.</li> </ul>
18	Externer Sicherheitskreis	<ul style="list-style-type: none"> <li>– Der Kontakt für den externen Sicherheitskreis hat ausgelöst (Maximaldruckbegrenzer, Wassermangelsicherung, etc.)</li> </ul>	<ul style="list-style-type: none"> <li>▶ Entstörtaste drücken, Fehler beheben</li> </ul>
20	Relaistest GKV	<ul style="list-style-type: none"> <li>– Der interne Relaistest ist fehlgeschlagen.</li> <li>– Zündtrafo nicht an Feuerungsautomat angesteckt.</li> <li>– Netz EIN/AUS in kurzen Abständen</li> </ul>	<ul style="list-style-type: none"> <li>▶ Entstörtaste drücken.</li> <li>▶ Zündtrafo prüfen.</li> <li>▶ Fachhandwerker anfordern.</li> <li>▶ Zuleitungen Zündtrafo prüfen.</li> </ul>
24	Gebläse Drehzahl <	<ul style="list-style-type: none"> <li>– Gebläsesolldrehzahl wird nicht erreicht.</li> <li>– Netz- oder PWM-Stecker am Gebläse.</li> <li>– Verbindung HCM-2 zu GBC-p.</li> </ul>	<ul style="list-style-type: none"> <li>▶ Entstörtaste drücken.</li> <li>▶ Netz aus-/einschalten.</li> <li>▶ Zuleitungen zum Gebläse prüfen.</li> <li>▶ Kontaktierung GBC-p zu HCM-2 prüfen.</li> <li>▶ Gebläse prüfen.</li> </ul>
26	Gebläse Drehzahl >	<ul style="list-style-type: none"> <li>– Das Gebläse erreicht keinen Stillstand.</li> <li>– Starker Luftzug im Abgassystem.</li> <li>– Netz- oder PWM-Stecker am Gebläse.</li> <li>– Verbindung HCM-2 zu GBC-p.</li> </ul>	<ul style="list-style-type: none"> <li>▶ Entstörtaste drücken.</li> <li>▶ Netz aus-/einschalten.</li> <li>▶ Zuleitungen zum Gebläse prüfen.</li> <li>▶ Kontaktierung GBC-p zu HCM-2 prüfen.</li> <li>▶ Gebläse prüfen.</li> <li>▶ Abgassystem prüfen.</li> </ul>
28	Gasdruckwächter	<ul style="list-style-type: none"> <li>– Kein Gasdruck für &gt;15min.</li> </ul>	<ul style="list-style-type: none"> <li>▶ Gaszufuhr prüfen,</li> <li>▶ Gasdruckwächter prüfen</li> </ul>
30	CRC-Feuerungsautomat	<ul style="list-style-type: none"> <li>– EEPROM-Datensatz ist ungültig.</li> <li>– Parameterstecker defekt / falsch.</li> </ul>	<ul style="list-style-type: none"> <li>▶ Netz aus-/einschalten.</li> <li>▶ Parameterstecker wechseln.</li> <li>▶ Entstörtaste drücken.</li> </ul>
32	Fehler in 23 VAC-Versorgung	<ul style="list-style-type: none"> <li>– 23 VAC-Versorgung des Feuerungsautomaten außerhalb zulässigem Bereich.</li> <li>– Spannung an HCM-2 (X6:1) prüfen.</li> </ul>	<ul style="list-style-type: none"> <li>▶ Netz aus-/einschalten.</li> <li>▶ Spannung prüfen.</li> <li>▶ Bauseitige Verdrahtung prüfen.</li> <li>Wenn kein Erfolg:</li> <li>▶ Regelungsplatine wechseln.</li> </ul>
35	BBC fehlt	<ul style="list-style-type: none"> <li>– Parameterstecker wurde entfernt oder nicht korrekt aufgesteckt</li> </ul>	<ul style="list-style-type: none"> <li>▶ Korrekten Parameterstecker wieder aufstecken / aktivieren.</li> <li>▶ Netz aus-/einschalten.</li> </ul>
36	BCC defekt	<ul style="list-style-type: none"> <li>– Fehler des Parametersteckers</li> </ul>	<ul style="list-style-type: none"> <li>▶ Parameterstecker wechseln</li> </ul>
37	Falsche BCC	<ul style="list-style-type: none"> <li>– Der Parameterstecker ist nicht mit der Regelungsplatine kompatibel</li> <li>– BCC-Kennung falsch eingegeben</li> </ul>	<ul style="list-style-type: none"> <li>▶ Betriebsschalter AUS/EIN schalten</li> <li>▶ Korrekten Parameterstecker wieder aufstecken</li> <li>▶ Entstörtaste drücken und Fachmanncode „1111“ eingeben</li> <li>▶ BCC-Kennung korrekt eingeben</li> </ul>
38	BCC update nötig	<ul style="list-style-type: none"> <li>– Fehler des Parametersteckers, Platine fordert einen neuen Parameterstecker (im Ersatzteillfall)</li> </ul>	<ul style="list-style-type: none"> <li>▶ Netz aus-/einschalten.</li> <li>▶ Parameterstecker neu aufstecken.</li> <li>▶ Parameterstecker wechseln.</li> </ul>



Fehler-code	Störung	Ursache	Abhilfe
39	BCC Systemfehler	– Fehler des Parametersteckers	<ul style="list-style-type: none"> <li>▶ Betriebsschalter AUS/EIN schalten.</li> <li>▶ Entstörtaste drücken.</li> <li>▶ Fachmanncode „1111“ eingeben.</li> <li>▶ BCC-Kennung (Typenschild) korrekt eingeben.</li> <li>▶ Parameterstecker wechseln.</li> </ul>
41	Strömungsüberwachung	– Rücklauftemperatur > Vorlauftemperatur	<ul style="list-style-type: none"> <li>▶ Anlage entlüften,</li> <li>▶ Heizkreispumpe überprüfen,</li> <li>▶ Anschluss von Vor- und Rücklaufrohr prüfen</li> </ul>
42	Kondensatpumpe fördert nicht	– Kondensatpumpe defekt, Abflussleitung verstopft, Netzversorgung Pumpe fehlt	<ul style="list-style-type: none"> <li>▶ Pumpe prüfen,</li> <li>▶ Abflussleitung prüfen,</li> <li>▶ Netzstecker und Sicherung prüfen,</li> <li>▶ Entstörtaste drücken</li> </ul>
44	Abgasdruckschalter	– Gegendruck des Abgassystems zu hoch	<ul style="list-style-type: none"> <li>▶ Wärmetauscher verschmutzt,</li> <li>▶ Abgassystem überprüfen,</li> <li>▶ Abgasklappe prüfen,</li> <li>▶ Entstörtaste drücken</li> </ul>
52	max. Speicherladezeit	– Die Speicherladung dauert länger als zulässig	<ul style="list-style-type: none"> <li>▶ WW-Fühler (Speicherfühler) und Fühlerleitung prüfen,</li> <li>▶ Ladepumpe prüfen,</li> <li>▶ Parameter Speicherüberhöhung HG25 prüfen</li> </ul>
53	IO - Regelabweichung	<ul style="list-style-type: none"> <li>– Winderkennung, schwerer Sturm,</li> <li>– unzureichendes Ionisationssignal im Betrieb,</li> <li>– Brenner verschmutzt, CO2 falsch eingestellt</li> </ul>	<ul style="list-style-type: none"> <li>▶ Überwachungselektrode prüfen,</li> <li>▶ Abgassystem überprüfen,</li> <li>▶ Entstörtaste drücken,</li> <li>▶ Brenner reinigen,</li> <li>▶ CO2 Einstellung prüfen</li> </ul>
60	Stau im Syphon	– Siphon oder das Abgassystem ist verstopft	<ul style="list-style-type: none"> <li>▶ Siphon reinigen;</li> <li>▶ Abgassystem, Zuluft, Gasanschlussdruck (Fließdruck) prüfen und Überwachungselektrode prüfen,</li> <li>▶ Minimale Gebläsedrehzahl erhöhen (bei Thermoakustischen Schwingungen)</li> </ul>
78	Sammlerfühler defekt	– Fühler oder Kabel defekt	▶ Fühler und Kabel prüfen, ggf. ersetzen
90	Kommunikation FA	– Not-Aus über ChipCom, Kommunikation zwischen Regelungsplatine und Feuerungsautomat gestört	▶ Netz aus- und einschalten, wenn kein Erfolg, Fachhandwerker anfordern
95	Prog. mode	– Feuerungsautomat wird von PC gesteuert	▶ keine Massnahme
96	Reset	– Resettaster zu oft betätigt	▶ Netz aus- und einschalten, wenn kein Erfolg, Fachhandwerker anfordern
98	Flammenverstärker	<ul style="list-style-type: none"> <li>– Interner Fehler des Feuerungsautomaten</li> <li>– Kurzschluss Überwachungselektrode</li> <li>– Verdrahtungsfehler auf HCM-2 (Kleinspannungsseite)</li> </ul>	<ul style="list-style-type: none"> <li>▶ Entstörtaste drücken,</li> <li>▶ Netz aus- und einschalten, wenn kein Erfolg, Fachhandwerker anfordern,</li> <li>▶ Überwachungselektrode prüfen</li> <li>▶ elektr. Anschluss der HCM-2 Kleinspannungsseite überprüfen</li> </ul>
99	Systemfehler Feuerungsautomat	<ul style="list-style-type: none"> <li>– Interner Fehler des Feuerungsautomaten</li> <li>– Wackelkontakt PWM-Stecker oder Netzstecker Gebläse</li> </ul>	<ul style="list-style-type: none"> <li>▶ Netz aus- und einschalten, wenn kein Erfolg, Fachhandwerker anfordern</li> <li>▶ elektr. Anschlüsse des Gebläses überprüfen</li> </ul>

Fehlercode	Störung	Ursache	Abhilfe
107	Druck HK	<ul style="list-style-type: none"> <li>- Wasserdruck zu gering</li> <li>- Zuleitung Drucksensor defekt.</li> <li>- Drucksensor defekt.</li> </ul>	<ul style="list-style-type: none"> <li>▶ Anlagendruck prüfen, Kabel prüfen, Wasserdrucksensor prüfen</li> </ul>
116	Externe Störung an parametrierem Eingang E1	<ul style="list-style-type: none"> <li>- Der Kontakt zum Störmeldeeingang E1 ist offen</li> </ul>	<ul style="list-style-type: none"> <li>▶ Fehler am externen Zubehör beheben, Entstörtaste drücken</li> </ul>
255	Fehlercode unbekannt	<ul style="list-style-type: none"> <li>- Dieser Fehler ist in dieser Software nicht bekannt</li> </ul>	<ul style="list-style-type: none"> <li>▶ Software-Version der Platinen überprüfen, Fachhandwerker anfordern</li> </ul>

### Legende

Legende	
BCC	Parameterstecker (Boiler Chip Card)
CRC	Zyklische Redundanzprüfung
EEPROM	wiederbeschreibbarer Speicher
FA	Feuerungsautomat
GKV	Gaskombiventil
IO	Ionisationssignal
STB	Sicherheitstemperaturbegrenzer
eSTB	Elektronischer Sicherheitstemperaturbegrenzer
TB	Temperaturbegrenzer
TBA	Temperaturbegrenzer Abgas
TW	Temperaturwächter

**Warnungsmeldungen**

Folgende Warnungen sind im System vorhanden

Num-mer	Störung	Beschreibung	Ursache Abhilfe
1	Feuerungsautomat gewechselt	Die Regelungsplatine hat erkannt, dass der Feuerungsautomat gewechselt wurde	<ul style="list-style-type: none"><li>▶ Parametereinstellung prüfen.</li><li>▶ Meldung quittieren.</li></ul>
2	Druck Heizkreis	Der Wasserdruck ist unter Warnungsgrenze gefallen	<ul style="list-style-type: none"><li>▶ Anlagendruck prüfen,</li><li>▶ Sensor prüfen</li></ul>
3	Parameter geändert	Es wurde ein anderer Parameterstecker aufgesteckt Alle Parameter wurden auf Werkseinstellung zurückgesetzt, Platine HCM-2 oder GBC-p wurde gewechselt	<ul style="list-style-type: none"><li>▶ Parametereinstellung prüfen.</li><li>▶ Meldung quittieren.</li></ul>
4	Keine Flamme	Beim letzten Startversuch des Brenners wurde keine Flamme erkannt	<ul style="list-style-type: none"><li>▶ Weitere Startversuche abwarten,</li><li>▶ Zündelektrode und Zündtrafo prüfen,</li><li>▶ Überwachungselektrode prüfen,</li><li>▶ Gasanschlußdruck prüfen</li></ul>
5	Flammenausfall während der Stabilisierungszeit Flammenausfall nach der Sicherheitszeit	Flammenausfall im Betrieb	<ul style="list-style-type: none"><li>▶ Überwachungselektrode defekt, Abgasweg verstopft,</li><li>▶ Kondensatablauf verstopft,</li><li>▶ Gasanschlußdruck prüfen</li></ul>
24	Drehzahl unter bzw. über Grenze	Drehzahl des Gebläses erreicht nicht die Solldrehzahl, oder den Stillstand	<ul style="list-style-type: none"><li>▶ Abgassystem prüfen, PWM- und</li><li>▶ Netzzuleitung zum Gebläse prüfen</li></ul>
43	Viele Brennerstarts	Anzahl der Brennerstarts sehr hoch	<ul style="list-style-type: none"><li>▶ Wärmeabnahme zu gering</li><li>▶ Durchfluss zu gering</li><li>▶ Anforderung zu hoch</li></ul>

**NTC Fühlerwiderstände**

Kesselfühler, Speicherfühler, Außenfühler, Rücklauffühler, eSTB-Fühler, Sammlerfühler

Temp. °C	Widerst. Ω	Temp. °C	Widerst. Ω	Temp. °C	Widerst. Ω	Temp. °C	Widerst. Ω
-21	51393	14	8233	49	1870	84	552
-20	48487	15	7857	50	1800	85	535
-19	45762	16	7501	51	1733	86	519
-18	43207	17	7162	52	1669	87	503
-17	40810	18	6841	53	1608	88	487
-16	38560	19	6536	54	1549	89	472
-15	36447	20	6247	55	1493	90	458
-14	34463	21	5972	56	1438	91	444
-13	32599	22	5710	57	1387	92	431
-12	30846	23	5461	58	1337	93	418
-11	29198	24	5225	59	1289	94	406
-10	27648	25	5000	60	1244	95	393
-9	26189	26	4786	61	1200	96	382
-8	24816	27	4582	62	1158	97	371
-7	23523	28	4388	63	1117	98	360
-6	22305	29	4204	64	1078	99	349
-5	21157	30	4028	65	1041	100	339
-4	20075	31	3860	66	1005	101	330
-3	19054	32	3701	67	971	102	320
-2	18091	33	3549	68	938	103	311
-1	17183	34	3403	69	906	104	302
0	16325	35	3265	70	876	105	294
1	15515	36	3133	71	846	106	285
2	14750	37	3007	72	818	107	277
3	14027	38	2887	73	791	108	270
4	13344	39	2772	74	765	109	262
5	12697	40	2662	75	740	110	255
6	12086	41	2558	76	716	111	248
7	11508	42	2458	77	693	112	241
8	10961	43	2362	78	670	113	235
9	10442	44	2271	79	670	114	228
10	9952	45	2183	80	628	115	222
11	9487	46	2100	81	608	116	216
12	9046	47	2020	82	589	117	211
13	8629	48	1944	83	570	118	205

Typ		MGK-2-390	
Brennwertkessel	(Ja/Nein)	Ja	
Niedertemperaturkessel (**)	(Ja/Nein)	Nein	
B11-Kessel	(Ja/Nein)	Nein	
Raumheizgerät mit KWK	(Ja/Nein)	Nein	
Falls ja mit Zusatzheizgerät	(Ja/Nein)	-	
Kombiheizgerät	(Ja/Nein)	Nein	
Angabe	Symbol	Einheit	
Wärmenennleistung	$P_{\text{rated}}$	kW	367
Nutzbare Wärme bei Wärmenennleistung und Hochtemperaturbetrieb (*)	$P_4$	kW	366,7
Nutzbare Wärme bei 30% der Wärmenennleistung und Niedertemperaturbetrieb (**)	$P_1$	kW	121,6
Hilfsstromverbrauch bei Volllast	$e_{\text{imax}}$	kW	0,410
Hilfsstromverbrauch bei Teillast	$e_{\text{imin}}$	kW	0,042
Hilfsstromverbrauch im Bereitschaftszustand	$P_{\text{SB}}$	kW	0,011
Jahreszeitbedingte Raumheizungs-Energieeffizienz	$n_s$	%	93
Wirkungsgrad bei Wärmenennleistung und Hochtemperaturbetrieb (*)	$n_4$	%	88,9
Wirkungsgrad bei 30% der Wärmenennleistung und Niedertemperaturbetrieb (**)	$n_1$	%	97,0
Wärmeverlust im Bereitschaftszustand	$P_{\text{stby}}$	kW	0,401
Energieverbrauch der Zündflamme	$P_{\text{mg}}$	kW	0,000
Stickoxidausstoß	$\text{NO}_x$	mg/kWh	34
Kontakt		Wolf GmbH, Industriestraße 1, D-84048 Mainburg	

(\*) Hochtemperaturbetrieb bedeutet eine Rücklaufftemperatur von 60°C am Heizgeräteeinlass und eine Vorlauftemperatur von 80°C am Heizgerätauslass

(\*\*) Niedertemperaturbetrieb bedeutet eine Rücklaufftemperatur (am Heizgeräteeinlass) für Brennwertkessel von 30°C, für Niedertemperaturkessel von 37°C und für andere Heizgeräte von 50°C



# EU-KONFORMITÄTSERKLÄRUNG

(nach ISO/IEC 17050-1)

Nummer: 3063328  
Aussteller: **Wolf GmbH**  
Anschrift: Industriestraße 1, D-84048 Mainburg  
Produkt: Gasbrennwertkessel  
MGK-2-390            MGK-2-630  
MGK-2-470            MGK-2-800  
MGK-2-550            MGK-2-1000

**Das oben beschriebene Produkt ist konform mit den Anforderungen der folgenden Dokumente:**

§6, 1. BImSchV  
DIN EN 437 : 2019 (EN 437 : 2018)  
DIN EN 15502-2-1 : 2013 (EN 15502-2-1 : 2012)  
DIN EN 15502-1 : 2015 (EN 15502-1 + A1 : 2015)  
DIN EN 60335-2-102 : 2016 (EN 60335-2-102 : 2016)  
DIN EN 62233 : 2009 (EN 62233 : 2008)  
DIN EN 61000-3-2 : 2015 (EN 61000-3-2 : 2014)  
DIN EN 61000-3-3 : 2014 (EN 61000-3-3 : 2013)  
DIN EN 55014-1 : 2012 (EN 55014-1 : 2006 + A1 : 2009 + A2 : 2011)

**Gemäß den Bestimmungen der folgenden Richtlinien**

92/42/EWG (Wirkungsgradrichtlinie)  
2016/426/EU (Gasgeräteverordnung)  
2014/30/EU (EMV-Richtlinie)  
2014/35/EU (Niederspannungsrichtlinie)  
2009/125/EG (ErP-Richtlinie) (für MKG-2-390)  
2011/65/EU (RoHS-Richtlinie)  
Verordnung (EU) 813/2013 (für MKG-2-390)


**wird das Produkt wie folgt gekennzeichnet:**



Die alleinige Verantwortung für die Ausstellung der Konformitätserklärung trägt der Hersteller.

Mainburg, 19.04.2022

  
Gerdewan Jacobs  
Geschäftsführer Technik

  
Jörn Friedrichs  
Leiter Entwicklung



WOLF GmbH | Postfach 1380 | 84048 Mainburg | Deutschland  
Tel. +49 08751 74-0 | [www.wolf.eu](http://www.wolf.eu)  
Anregungen und Korrekturhinweise gerne an [feedback@wolf.eu](mailto:feedback@wolf.eu)