



DE

**Betriebsanleitung
KLIMAGERÄT**

KG Top
(Original)

Deutsch | Änderungen vorbehalten!

Normen	4
Funktionsschilder	5
Hinweiszeichen / Sicherheitshinweise	6
Anlieferung / Transport	8
Lagerung / Korrosionsschutz	11
Montagehinweise	12
Gerätemontage	12
Zerlegbare Geräte	13
Dach	14
Geräteverbindung.....	15
Geräteverbindung mit Gewindeschrauben.....	16
Huckepackgeräte (Zuluft- / Abluftgerät übereinander)	18
Vorbau	19
Segeltuchstützen.....	20
Kugelsiphon.....	20
Elektrischer Anschluss	21
Elektroanschluss EC-Ventilator	22
Inbetriebnahme	24
Jalousieklappe (Zubehör).....	24
Filterüberwachung	24
Elektro-Erhitzer.....	24
Außerbetriebnahme / Brandfall	25
Checkliste	26
Wartung	27
Jalousieklappen.....	27
Filter	27
Gerätereinigung.....	28
Hygieneausführung nach DIN 1946 T4	29
Frostschutz	30
Recycling und Entsorgung	31
Wetterschutzeinrichtungen	33
Lamellenhauben.....	33
Ansaug- / Ausblashaube	33
Ventilator	36
Montagehinweise	36
Inbetriebnahme	36
Wartung.....	38
Kälteanlage und Wärmepumpe	41
Sicherheitshinweise.....	41
Inbetriebnahme	42
Wartung.....	42

Luftbefeuchter	43
Luftwäscher	44
Kontaktbefeuchter	46
Zerstäubungsbefeuchter	48
Dampfbefeuchter	49
Wärmetauscher.....	50
Wärmetauscher (Kalt-/Warm-/Heisswasser)	51
Erhitzer (Warm-/Heisswasser/Dampf)	51
Frostschutzthermostat.....	51
Kühler (Kaltwasser)	52
Kühler (Direktverdampfer)	52
Plattenwärmetauscher mit Klappen.....	52
Hochleistungs-KVS	53
Erhitzer /Kühler / KGX	54
Kühler	54
Rotationswärmetauscher.....	55
Montagehinweise	55
Wartungsplan	57
Grundrahmen / Fundamentsockel	58

**Gerätetyp, Seriennummer und Auftragsnummer siehe Typenschild am Gerät.
Auftragsbezogene Geräteangaben wie Gewichte, Abmessungen, Schallangaben, Ersatzteile, Energiedaten usw. sind den Auftragsdatenblättern zu entnehmen.
Original-WOLF-Ersatzteile sind unter Angabe der Auftragsnummer (am Typenschild) kurzfristig zu beziehen unter Fax 0049 (0)8751 / 74-1574.**

Normen

Für Klimageräte dieser Baureihe gelten die folgenden Normen und Vorschriften:

- Maschinenrichtlinie 2006/42/EG
- Niederspannungsrichtlinie 2014/35/EU
- EMV- Richtlinie 2014/30/EU
- Druckgeräterichtlinie 2014/68/EU

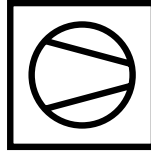
- RoHS - Richtlinie 2011/65/EU
- ErP - Richtlinie 2009/125/EG
- EN ISO 12100 Sicherheit von Maschinen; Gestaltungsleitsätze
- EN ISO 13857 Sicherheit von Maschinen; Sicherheitsabstände
- EN 13854 Sicherheit von Maschinen; Mindestabstände
- EN ISO 14120 Sicherheit von Maschinen, Trennende Schutzeinrichtungen
- EN 1886 Lüftung von Gebäuden - Zentrale raumluftechnische Geräte
- ISO 21940-11 Mechanische Schwingungen; Auswuchtgüte
- EN 60204-1 Sicherheit von Maschinen - Elektrische Ausrüstung
- EN 13053 Lüftung von Gebäuden - Zentrale raumluftechnische Geräte
 Absatz 6 Leistungskenndaten für Geräte, Komponenten und Baueinheiten
- VDMA 24167 Ventilatoren; Sicherheitsanforderungen
- RLT-Richtlinie 01
- VDI 3803 Technische Anforderungen an RLT-Geräte
 Absatz 5

Für die Installation und Wartung sind nachstehende Vorschriften und Sicherheitshinweise zu beachten:

- DIN VDE 0100 Bestimmungen für das Errichten von Starkstromanlagen bis 1000V
- DIN VDE 0105 Betrieb von Starkstromanlagen
- DIN VDE 0701-0702 Instandsetzung, Änderung und Prüfung elektrischer Geräte

Funktionsschilder

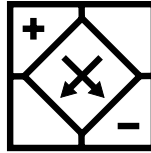
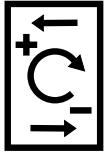
Ventilatorteil



Schalldämpferteil



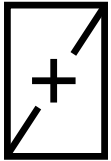
Plattenwärmetauscher

Rotations-
wärmetauscher

Filterteil



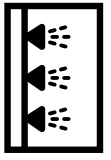
Erhitzerteil



Kühlerteil



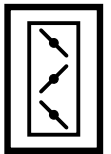
Befeuchterteil



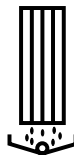
Leerteil



Leerteil mit Klappe



Tropfenabscheider



Allgemeines

Die vorliegende Betriebsanleitung ist ausschließlich für WOLF-Klimageräte dieser Baureihen gültig.
Diese Anleitung ist vor Beginn von Montage, Inbetriebnahme oder Wartung von dem mit den jeweiligen Arbeiten beauftragten Personal zu lesen.
Die Vorgaben, die in dieser Anleitung gegeben werden, müssen eingehalten werden. Liegen dem Gerät oder den Gerätekomponenten weitere ergänzende Anleitungen, z. B. zu Befeuchtern, Ventilatoren, Plattenwärmetauschern, Rotationswärmetauschern, KVS-Systemen, Grundrahmen, Schaltschränken, Kälteanlagen, Wärmepumpen, Siphon, Hygiene- oder ATEX-Ausführung usw. bei, müssen die Vorgaben in diesen ergänzenden Anleitungen ebenso beachtet und eingehalten werden. Montage-, Inbetriebnahme und Wartungsarbeiten dürfen ausschließlich von ausgebildetem Fachpersonal durchgeführt werden.
Die Betriebsanleitung des Gerätes und die ergänzenden Anleitungen sind als Bestandteil des gelieferten Gerätes zugänglich aufzubewahren.
Bei Nichtbeachten der Betriebsanleitung erlischt der Gewährleistungsanspruch gegenüber der Fa. WOLF.

Hinweiszeichen

In dieser Betriebsanleitung werden die folgenden Symbole und Hinweiszeichen verwendet. Diese wichtigen Anweisungen betreffen den Personenschutz und die technische Betriebssicherheit.



"Sicherheitshinweis" kennzeichnet Anweisungen, die genau einzuhalten sind, um Gefährdung oder Verletzung von Personen zu vermeiden und Beschädigungen am Gerät zu verhindern.



Gefahr durch elektrische Spannung an elektrischen Bauteilen!

Achtung: Vor Abnahme der Verkleidung Betriebsschalter ausschalten.

Greifen Sie niemals bei eingeschaltetem Betriebsschalter an elektrische Bauteile und Kontakte! Es besteht die Gefahr eines Stromschlages mit Gesundheitsgefährdung oder Todesfolge.

An Anschlussklemmen liegt auch bei ausgeschaltetem Betriebsschalter Spannung an.



"Hinweis" kennzeichnet technische Anweisungen, die zu beachten sind, um Schäden und Funktionsstörungen am Gerät zu verhindern.



Symbol weist auf, je nach Lieferumfang, zusätzlich geltende, dem Gerät beiliegende, ergänzende Installations-, Betriebs- und Wartungsanleitungen hin. Diese müssen in gleicher Weise beachtet werden.

Zusätzlich zur Betriebsanleitung sind Hinweise in Form von Aufklebern angebracht. Diese müssen in gleicher Weise beachtet werden.

Sicherheitshinweise



- Bei der Gerätemontage sind die allgemeinen Unfallverhütungsvorschriften (UVV) einzuhalten. Das Montagepersonal ist zum Tragen geeigneter, persönlicher Schutzausrüstung gemäß den UVV verpflichtet.



- Bei der Gerätemontage kann es zu schweren Personen- und Sachschäden durch herabstürzende oder umkippende Lasten kommen, wenn die Sicherheitsvorschriften nicht beachtet werden. Während des Zusammenbaus des Gerätes ist besonders darauf zu achten, dass noch nicht fixierte Bauteile verrutschen und dadurch herabfallen oder umkippen können. Das Gerät und alle Gerätebauteile sind deshalb bei jedem Montageschritt solange gegen Verrutschen, Umkippen und Herabfallen zu sichern, bis das Gerät vollständig montiert und befestigt ist. Nur Transportmittel, Hebezeuge und Werkzeuge mit entsprechender Eignung verwenden. Keinesfalls unter schwebenden Lasten aufhalten.





- Für Montage, Inbetriebnahme, Wartung und Betrieb des Klimageräts muss ausreichend qualifiziertes und eingewiesenes Personal eingesetzt werden.



- Arbeiten an der Elektroanlage dürfen nur von Elektrofachkräften durchgeführt werden.

- Für Elektroinstallationsarbeiten sind die Bestimmungen der VDE und des örtlichen Elektro-Versorgungsunternehmens (EVU) maßgeblich.

- Das Klimagerät darf nur innerhalb des Leistungsbereichs betrieben werden, der in den technischen Unterlagen der Fa. WOLF vorgegeben ist.

- Sicherheits- und Überwachungseinrichtungen dürfen nicht entfernt, überbrückt oder in anderer Weise außer Funktion gesetzt werden.

- Das Klimagerät darf nur in technisch einwandfreiem Zustand betrieben werden. Störungen und Schäden, die die Sicherheit beeinträchtigen oder beeinträchtigen können, müssen umgehend und fachmännisch behoben werden.



- Im Brandfall muss das Klimagerät über eine geeignete Maßnahme z.B. Brandschutzklappe (bauseits) automatisch abschalten, da sonst schädliche Substanzen in die angeschlossenen Räume eingeblasen werden.

- Überprüfen Sie regelmäßig die elektrische Ausrüstung des Gerätes. Beseitigen Sie sofort lose Verbindungen und defekte Kabel.

Bestimmungsgemäße Verwendung

Die bestimmungsgemäße Verwendung der WOLF-Klimageräte umfasst den ausschließlichen Einsatz für Lüftungszwecke. Die Klimageräte sind für die industrielle und gewerbliche Verwendung konzipiert. Die Klimageräte dienen ausschließlich der Förderung und Behandlung von normaler Luft. Dazu gehören das Filtern, Erwärmen, Kühlen, Befeuchten und Entfeuchten der Luft. Zur bestimmungsgemäßen Verwendung gehört auch das Beachten der mitgelieferten Anleitungen!

Technische Beschreibung

WOLF-Klimageräte sind raumluftechnische Zentralgeräte und dienen der Be- und Entlüftung von Räumen. Durch den Aufbau der Geräte in Modulbauweise können unterschiedlichste Anforderungen an die Luftbehandlung konfiguriert werden. Die geförderte Luft kann gefiltert, erwärmt, gekühlt, entfeuchtet und befeuchtet werden.

Nicht bestimmungsgemäße Verwendung

Andere als die oben beschriebenen Verwendungen gelten als nicht bestimmungsgemäß. Für Schäden, die aus einer nicht bestimmungsgemäßen Verwendung entstehen, übernimmt WOLF GmbH keinerlei Haftung. Das Risiko trägt hier allein der Anwender.

Es darf keinesfalls Luft mit gesundheitsschädlichen, brennbaren, explosiblen, aggressiven, korrosionsfördernden oder in anderer Weise gefährlichen Bestandteilen gefördert werden, da ansonsten diese Stoffe im Kanalsystem und Gebäude verteilt werden und die darin lebenden Personen, Tiere und Pflanzen in ihrer Gesundheit beeinträchtigt oder gar getötet werden können.

Klimageräte zur Förderung brennbarer oder explosibler Gase müssen speziell konzipiert werden. Ohne entsprechende Vermerke in unseren technischen Unterlagen dürfen normale Klimageräte nicht in diesen Gefahrenbereichen betrieben werden.

Betriebs- und Einsatzgrenzen

Umgebungstemperatur: -20°C bis +40°C
Aufstellhöhe: bis max. 2000 m über Normalhöhennull (NHN)

Außenaufstellung:

Die Geräte sind für normale klimatische Bedingungen mit Luftfeuchten bis 13 g/m³ Luft geeignet.

Innenraumaufstellung:

Die Aufstellräume für die Geräte müssen den Anforderungen der VDI 2050 entsprechen (VDI 2050 - Anforderungen an Technikzentralen).

Darüber hinausgehende Betriebs- und Einsatzgrenzen sind den Auftragsblättern zu entnehmen.

Anlieferung

Die Klimageräte werden in transportfähigen Einheiten angeliefert.

Bei Warenempfang ist das Gerät bzw. sind die Bauteile auf Transportschäden zu prüfen. Falls Schäden vorliegen oder auch nur der Verdacht auf Schäden besteht, ist dies vom Empfänger auf dem Frachtbrief zu vermerken und vom Spediteur gegenzeichnen zu lassen.

Der Sachverhalt muss der Fa. WOLF vom Warenempfänger unverzüglich gemeldet werden.

Transport

Achtung

Der Transport der Geräte darf nur in Einbaulage erfolgen! Ansonsten werden die eingebauten Komponenten beschädigt und dies kann zu Funktionsstörungen führen.

Ausnahme: Plattenwärmetauscher (je nach Bauart und Baugröße) und Rotationswärmetauscher werden teilweise zum Transport auf die Seite gelegt (90° gedreht).



Geräte mit Hebegurten transportieren!

Bei Geräten mit großer Höhe und kleiner Stellfläche (z.B. RWT), besteht bei Abladung und Baustellentransport erhöhte Kippgefahr. Zusätzliche Maßnahmen gegen Kippen sind bauseits erforderlich (z.B. Festzurren mit Befestigungsgurten)

Bei Transport mit Gabelstapler oder Rollen muss sichergestellt sein, dass die Tragearme oder Rollen unter den Rahmenprofilen liegen, nicht unter den Bodenplatten.



Es dürfen keine zusätzlichen Lasten gemeinsam mit der von WOLF gelieferten Transporteinheit gehoben werden.

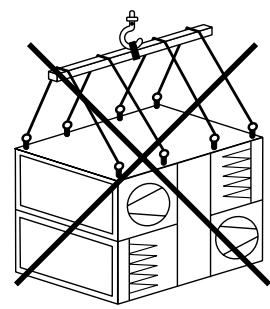
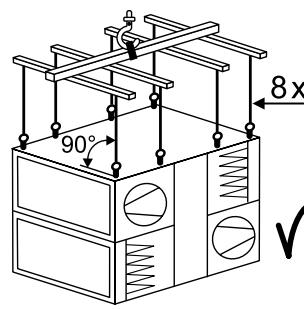
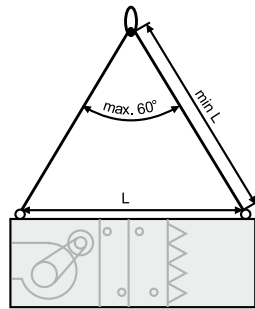
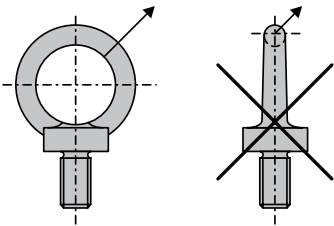


Für den Transport mit Ringschrauben (auf Wunsch) Transportseillänge mit mindestens Ringschraubenabstand L verwenden. Gleiche Seillängen einhalten!

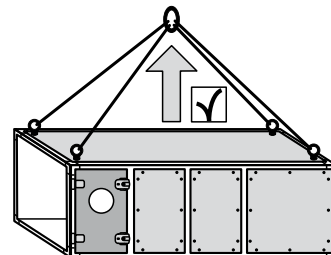
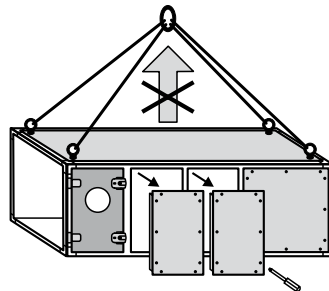
Geräte mit mehr als 4 Ringschrauben müssen mit Krantraverse gehoben werden! Ein Seitenzug ist nicht zulässig

Ringschrauben sind vor dem Gebrauch auf festen Sitz und augenfällige Beschädigungen (Korrosion, Verformung) zu überprüfen!

Ringschrauben mit Verformungen dürfen nicht weiterbenutzt und nicht wieder eingeschraubt werden.



Zum Heben des Gerätes dürfen keinesfalls Verkleidungspaneele demontiert werden, da die Verkleidungspaneele konstruktiv in das Geräteversteifungssystem eingebunden sind:



Platzbedarf

Auf der Bedienungsseite sollte mindestens eine Gerätebreite zur Montage, Bedienung und Wartung zur Verfügung stehen (siehe nachfolgende Aufstellung). Platzbedarf für Montage, Bedienung und Wartung:

Ventilatorteil		0,8 x Gerätebreite
Kühler-, Erhitzerteil, KVS		1 x Gerätebreite + 250 mm
Filterteil	bis Baugröße 1515	1 x Gerätebreite
	ab Baugröße 2015 bzw. 2510	0,5 x Gerätebreite

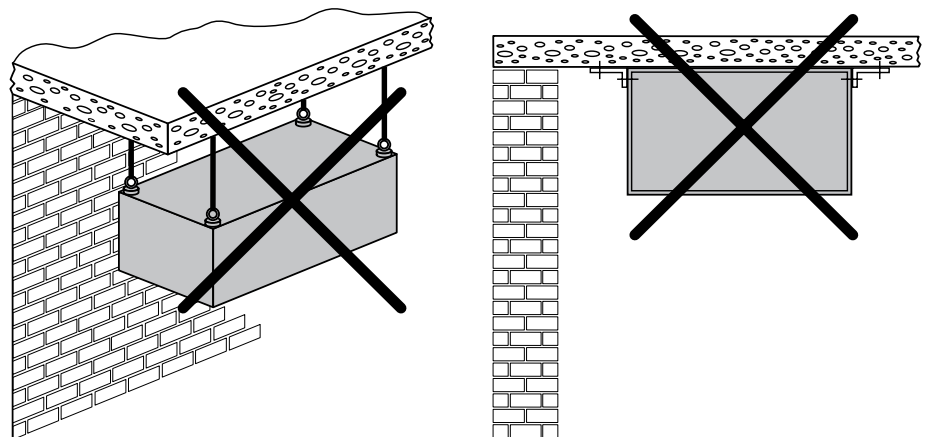
Bei nebeneinander angeordneten Doppelgeräten ist auf beiden Seiten der o.g. Platz für Montage, Bedienung und Wartung erforderlich.
Geräte, die einen Siphon benötigen (Wäscher, Befeuchter, Kühler, Plattenwärmetauscher, Tropfenabscheider), sind so aufzustellen, dass eine einwandfreie Montage und Funktion des Siphons gewährleistet ist (Fundamenthöhe beachten).
Für Geräte mit Befeuchter und/oder Kühler über Räumen mit feuchtigkeitsempfindlichem Inventar (z.B. EDV-Räume etc.) wird eine wasserdichte Fundamentausführung empfohlen.

Aufstellungsort

Achtung

Nicht wetterfeste Klimageräte nur in einem frostgesicherten Raum aufstellen. Kann Frostgefahr für den Aufstellungsort nicht ausgeschlossen werden, so sind geeignete Maßnahmen zu treffen, um ein Einfrieren von wasserführenden Komponenten zu verhindern. Außenliegenden Frostschutzthermostat (falls vorhanden) ausreichend isolieren um ungewollten Stillstand des Gerätes zu vermeiden (siehe Frostschutzmaßnahmen Seite 30).

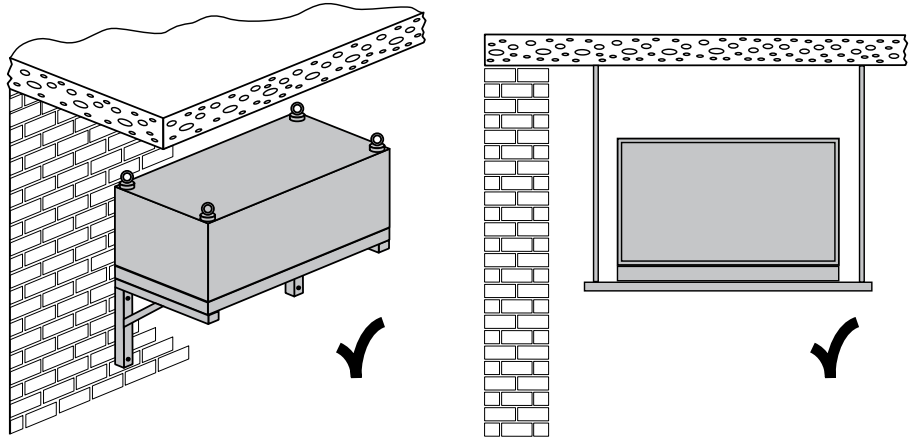
Die Klimageräte dürfen keinesfalls an optional angebrachten Ringschrauben mittels Aufhängung unterhalb einer Gebäudedecke montiert werden. Die Ringschrauben dienen ausschließlich dem kurzzeitigen Heben und Transportieren des Gerätes. Ebenso dürfen die Geräte keinesfalls mit Aufhängewinkeln an die Gebäudedecke gehängt werden.



Ausschließlich zulässig ist eine Aufstellung auf Konsolen oder Traversen.

Beispiel:
Wandmontage mit Konsolen.
Gerät mit Grundrahmen.
Alternativ: Bauseitige Längsträger

Beispiel:
Deckenmontage mit abgehängten
Traversen.
Gerät mit Grundrahmen.
Alternativ: Bauseitige Längsträger



Wetterfeste Klimageräte sind zur Aufstellung im Freien konzipiert.
Weitere Hinweise siehe Kapitel „Grundrahmen / Fundamentsockel“.

Potentialausgleich

Um Zündgefahren durch elektrostatische Aufladung zu vermeiden, müssen alle elektrisch nichtleitenden Verbindungsstellen mit einem Potentialausgleich überbrückt sein. Montierte Potentialausgleiche dürfen keinesfalls entfernt werden. Bauseits ist das Gerät in die örtliche Potentialausgleichsmaßnahme einzubeziehen. Das Gerät ist nach dem Stand der Technik zu erden (Fundamenterder).

Blitzschutz

Bei Geräten zur Außenaufstellung (Dachzentralen) ist aus Gründen der Betriebssicherheit ein geeignetes Blitzschutzsystem (z.B. nach DIN VDE 0185) zu installieren.

Lagerung

Bei Geräten und Gerätekomponenten, die in Folie verpackt sind, empfehlen wir diese Folie sofort nach Anlieferung zu entfernen.

Achtung

Die Folie ist eine reine Transportverpackung zum kurzfristigen Schutz der Geräte. Sie ist nicht für eine längere Lagerdauer der Geräte geeignet, da Folien grundsätzlich Schwitzwasserbildung und damit Korrosion fördern.

Erfolgt die Gerätemontage nicht unmittelbar nach der Anlieferung, sind die Geräte und Gerätekomponenten trocken, wetter- und verschmutzungsgeschützt (z.B. durch eine geeignete Verpackung), auf ebenem, waagrecht Grund mit sicherem Stand zu lagern. Hierbei ist besonders darauf zu achten, dass Beschädigungen und Beeinträchtigungen durch Witterungseinflüsse (Feuchtigkeit, Temperatur, Staub, Schmutz) und Fremdeinwirkung (Stöße, Schläge, Tiere, Ungeziefer) verhindert werden. Vorhandene Geräteöffnungen sind dicht zu verschließen und erst unmittelbar vor der Montage zu entfernen. Bei einer Lagerung oder verspäteten Inbetriebnahme mit einer Stillstandzeit von mehr als 3 Monaten sind Riementriebe zu entspannen und rotierende oder sich drehende Bauteile wie Ventilatoren, Motoren, Rotationswärmetauscher, Stellantriebe, Jalousieklappen und Pumpen monatlich zu bewegen und zu drehen.

Frequenzumrichter, EC-Controller und Motoren mit integrierten Controllern die längere Zeit ohne Versorgung mit Netzspannung gelagert wurden, müssen je nach Lagerungszeit vor dem ersten Einschalten regeneriert (neuformiert) werden um eine Zerstörung der internen Zwischenkreiskondensatoren zu vermeiden.

Lagerungszeit	Vorgehensweise
Maximal 1 Jahr	Keine Maßnahme
1 – 2 Jahre	1 Stunde vor dem ersten EIN-Befehl den Umrichter mit Spannung (ohne Freigabe) versorgen
2 – 3 Jahre	2 Stunden vor dem ersten EIN-Befehl den Umrichter mittels einer regelbaren Spannungsversorgung in folgenden Schritten mit Spannung (ohne Freigabe) versorgen: 1. 30 Minuten mit 25% Nennspannung 2. 30 Minuten mit 50% Nennspannung 3. 30 Minuten mit 75% Nennspannung 4. 30 Minuten mit 100% Nennspannung

Korrosionsschutz

Die Geräte und Gerätekomponenten sind mit einem zusätzlichen Korrosionsschutz (Verzinkung oder Verzinkung und Beschichtung) ausgestattet. Wasser bzw. Feuchtigkeit ohne aggressive Schadstoffe schadet den Geräten und Gerätekomponenten nicht, wenn es schnell ablaufen bzw. verdunsten kann und eine ausreichende Belüftung vorhanden ist.

Wirkt Feuchtigkeit, vor allem Kondenswasser auf verzinkte Materialien ein, ohne dass eine ausreichende Belüftung vorhanden ist, kann sich in kurzer Zeit Weißrost bilden.

Dieser Weißrost hat bei geringem Umfang keinen Einfluss auf die Korrosionsschutzwirkung und wird mit der Zeit in eine natürliche und festhaftende Deckschicht (Zinkpatina) umgewandelt.

Dieser leichte Weißrost muss deshalb nicht entfernt werden. Wird jedoch der optische Eindruck als störend empfunden, kann dieser leichte Weißrost mit Nylonbürsten (keine Drahtbürsten) oder ölgetränkten Lappen entfernt werden. Starke Weißrostbildung muss mit Nylonbürsten und Zinkreinigern entfernt werden. Je nach Ausmaß der Schädigung der Zinkoberfläche ist durch das Auftragen geeigneter Beschichtungen der ursprüngliche Korrosionsschutz wieder herzustellen.

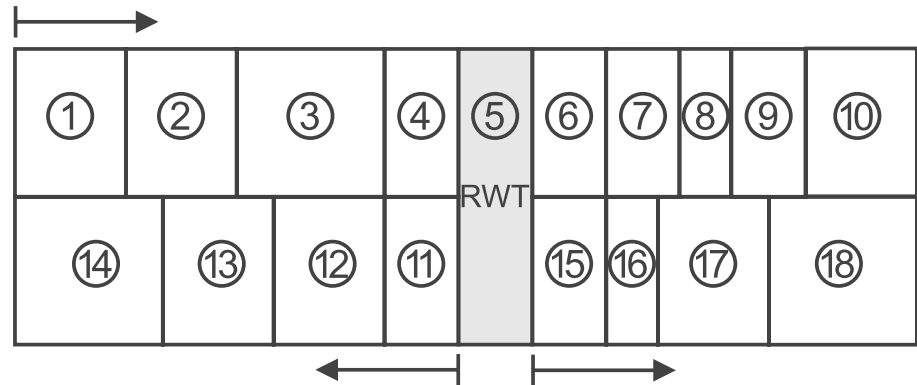
Gerätemontage

Achtung Geräte zur wetterfesten Aufstellung dürfen keine statischen Aufgaben übernehmen oder die Funktion des Gebäudedaches ersetzen.

Achtung Bei der Aufstellung und Montage von kombinierten Zu- und Abluftgeräten mit Wärmerückgewinnung (KGXD, RWT) ist auf die richtige Aufstellungs- und Montagereihenfolge zu achten (siehe Skizze). Dabei sollte immer ein Gerätezug komplett montiert werden und dann anschließend der zweite Gerätezug von der Wärmerückgewinnung aus montiert werden.

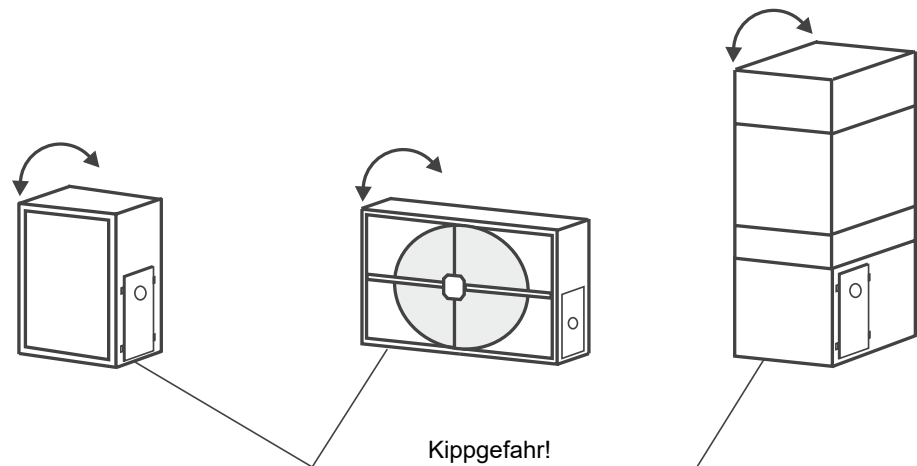
Eventuelle Fluchtungsfehler und Montageungenauigkeiten können so am wirkungsvollsten vermieden werden.

Gerätebeispiel - Draufsicht:



Bei der Aufstellung hoher und eventuell schmaler Gerätebauteile (z.B. RWT, RWT-Anströmrteile oder auch stehende Geräteanordnungen mit mehreren Bauteilen übereinander) sind diese bei der Montage gegen Umfallen solange zu sichern, bis diese endgültig mit weiteren Bauteilen so verbunden sind, dass ein Umfallen ausgeschlossen ist.

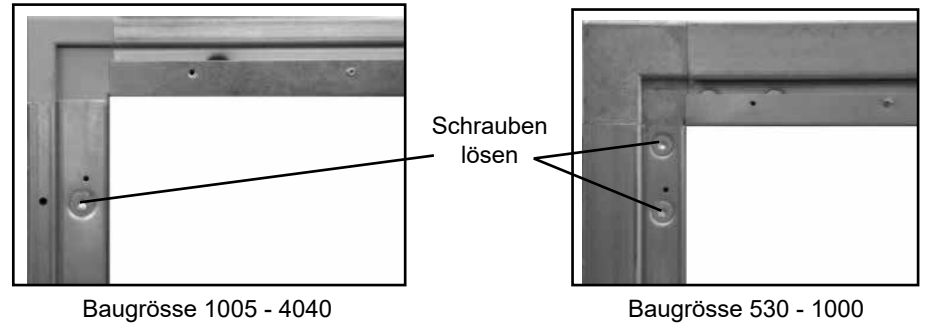
Achtung Dauerhafte Sicherung gegen Umfallen erforderlich!



Zerlegbare Geräte

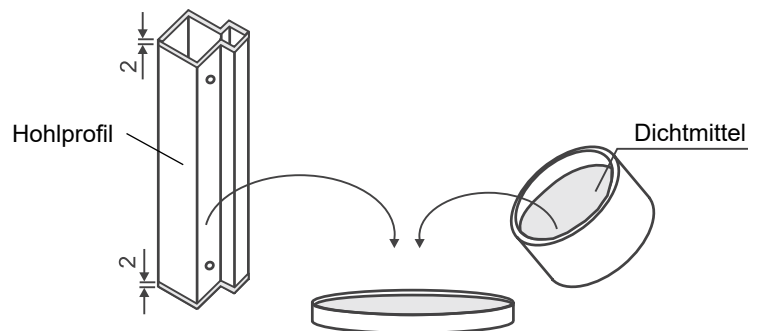
Die Geräte werden in zusammengebautem Zustand geliefert. Sie können vor dem Einbringen zerlegt und am Aufstellort wieder montiert werden.

Zum Zerlegen muss die Verkleidung abmontiert und Komponenten z. B. Erhitzer, Kühler vorsichtig (nicht beschädigen) entfernt werden. Zur Demontage des Geräte Rahmens die Schrauben der Rahmenecken lösen.



Unmittelbar vor dem Zusammenbau der stehenden Hohlprofile mit den Boden- und Deckenpaneelen sind die Enden der stehenden Hohlprofile mit dem beiliegenden Dichtmittel zu versehen. Ansonsten kann die Gerätedichtigkeit nicht gewährleistet werden. Hierbei ist es am geeignetsten eine Teilmenge des Dichtmittels in ein flaches, ausreichend großes Gefäß zu schütten und dann beide Enden der stehenden Hohlprofile ca. 2 mm tief in das Dichtmittel einzutauchen.

Der Zusammenbau der Geräte erfolgt in umgekehrter Reihenfolge.

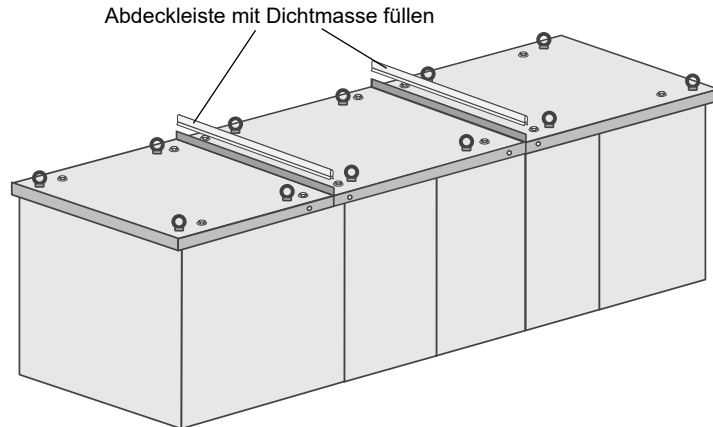
**Achtung**

Auf Grund der bauseitigen Zerlegbarkeit der Geräte werden Dichtprofile, Abdeckleisten usw., die bei der Zerlegung des Gerätes zerstört werden können, werkseitig nicht am Gerät montiert, sondern liegen dem Gerät lose bei und müssen beim Zusammenbau des Gerätes an den entsprechenden Gerätebauteilen montiert werden.

Dach

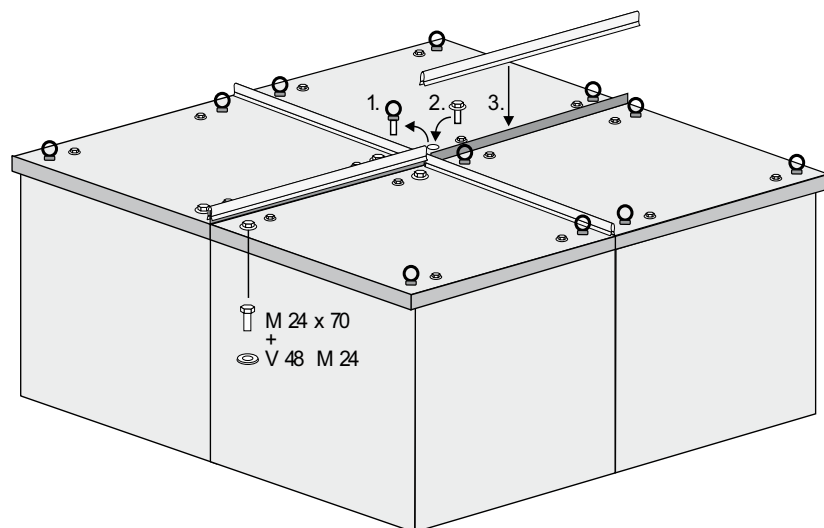
Die wetterfesten Geräte haben ein vollständig montiertes Dach aus verzinktem Stahlblech. Bei geteilten Geräten ist das Dach auf den einzelnen Teilen vormontiert. Falls die Gerätetrennstelle maßlich nicht mit der Teilung der Dachsegmente übereinstimmt, wird das erforderliche Einzel-Dachsegment lose geliefert und muss nach dem Zusammenbau des Gerätes bauseits montiert werden. Das dazu erforderliche Befestigungs- und Abdichtmaterial liegt dem Gerät bei. Die Ringschrauben können im werksseitig abgedichteten Zustand auf dem Gerät verbleiben.

Achtung Zur Montage der Abdeckleiste Kunststoffhammer verwenden!



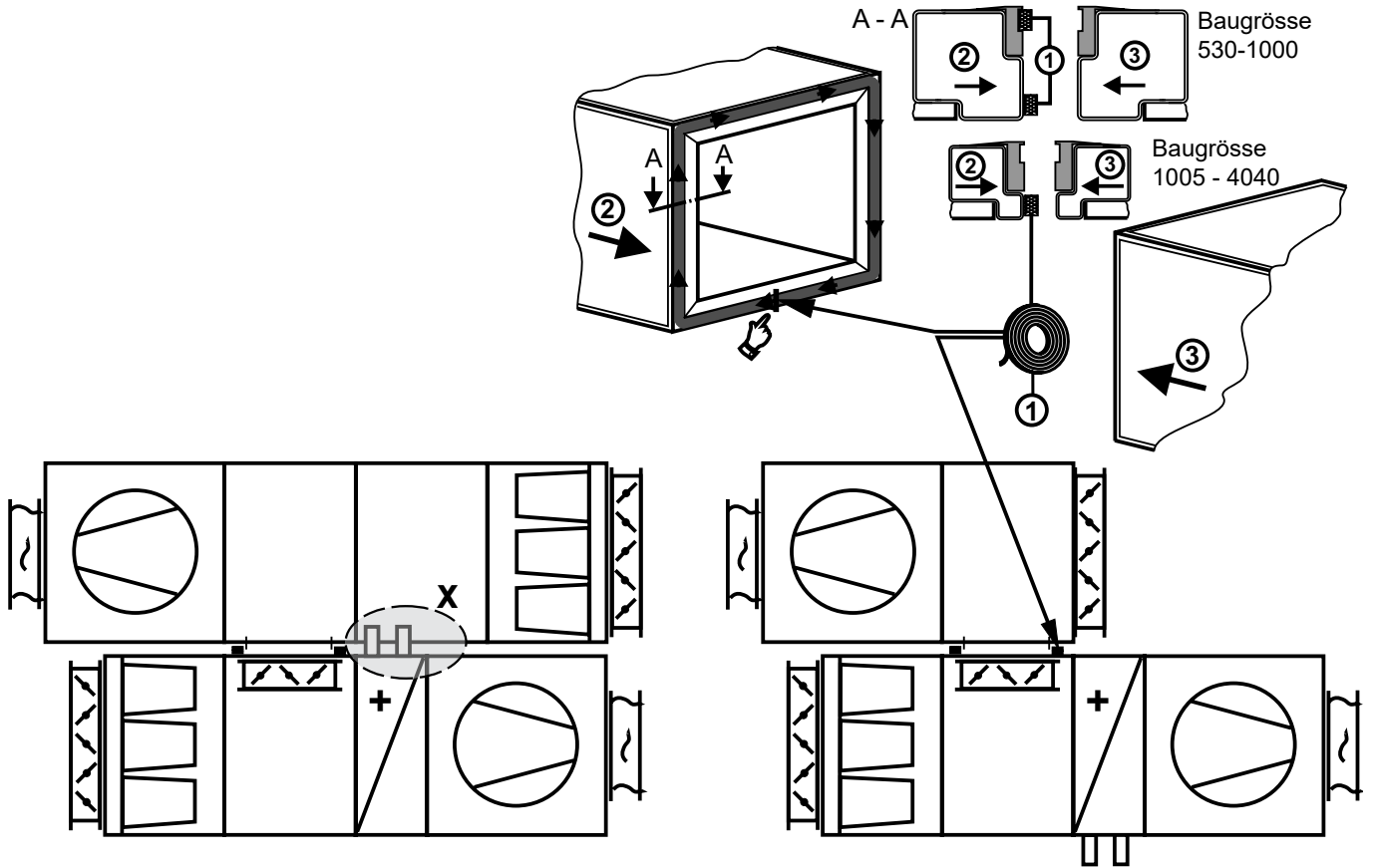
Die Dächer der wetterfesten Geräte können zur Montage betreten werden. Hierbei ist auf eine Flächenverteilung der Last (Bretter) zu achten. Auf die Dächer darf keine statische Punktlast ausgeübt werden.

Hinweis Bei wetterfesten Geräten mit Luftführung nebeneinander mit 76er Rahmenprofil müssen, zur Erleichterung der Montage der mittigen Dachverbindungsprofile, beim Zusammenbau des Daches auf der Baustelle die mittigen Ringschrauben M 24 x 100 durch Sechskantschrauben M 24 x 70 und Dichtscheiben V48 M24 ersetzt werden. Das entsprechende Material liegt dem Gerät in der jeweils erforderlichen Menge bei.

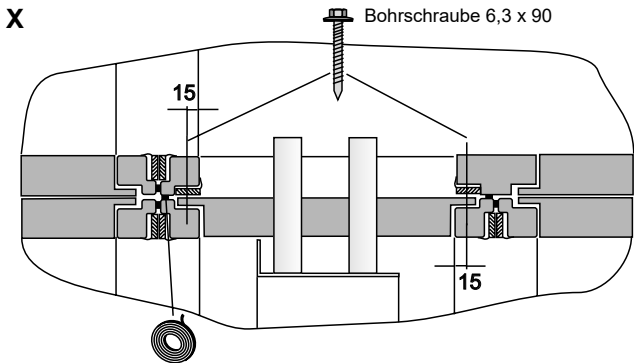


Geräteverbindung

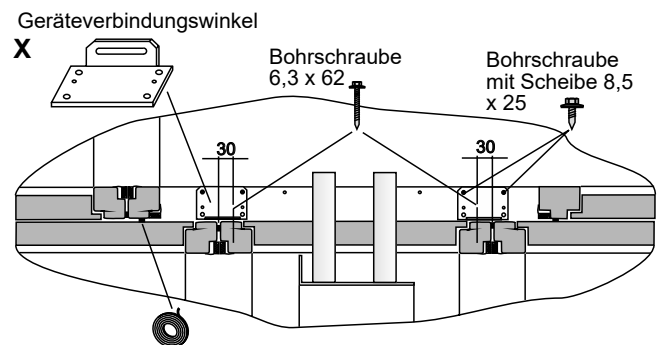
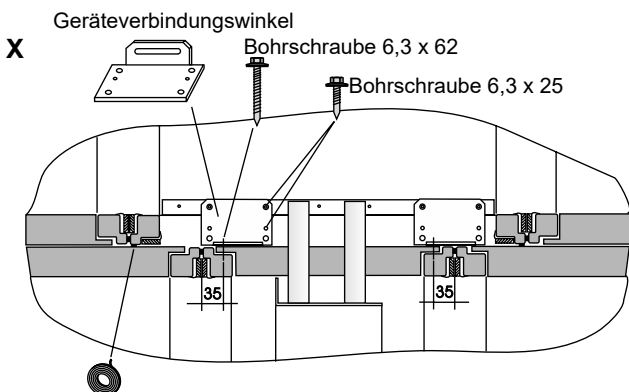
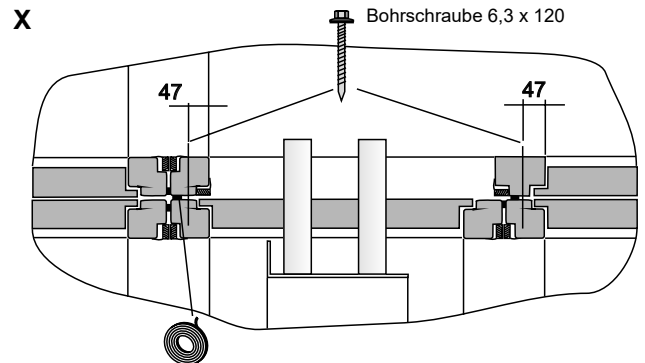
Alle für den Zusammenbau erforderlichen Kleinteile sowie das lose mitgelieferte Zubehör sind in einem Bauteil mit Revisionstür (vorzugsweise Ventilatorenteil) beigelegt. Dieses Bauteil ist mit einem Aufkleber "Zubehör im Gerät" gekennzeichnet.



Baugröße 1005 - 4040



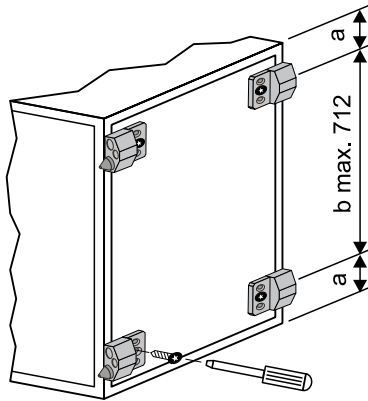
Baugröße 530-1000



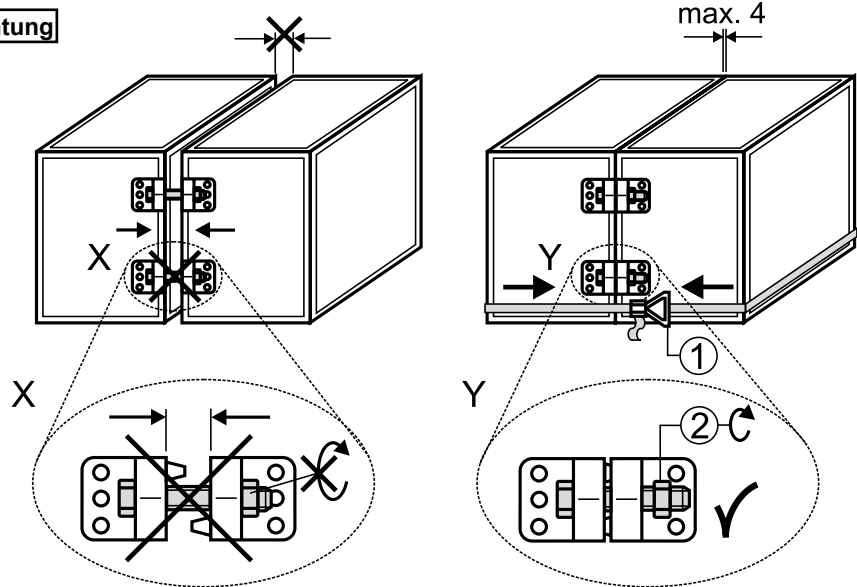
Geräteverbindung mit Gewindeschrauben

Die Verbindung der Gerätekuben aneinander erfolgt mittels Gewindeschrauben M8. In den Rahmenprofilen sind dazu an entsprechender Stelle Befestigungselemente vorgesehen. **Es ist darauf zu achten, dass vor der Montage der Gewindeschrauben M8 die einzelnen Geräteteile vollständig zusammengeschoben sind.**

Geräteverbindung Außen



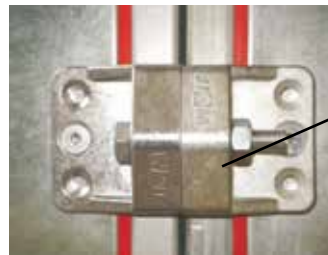
Achtung



Der Zusammenbau der Kubenbauteile kann durch das Verwenden von Zurr Gurten erleichtert werden. Geräteteile aneinanderstellen und mit Zurr Gurten zusammenziehen. Anschließend die Komponenten über die beiliegenden Geräteverbinder miteinander verschrauben.



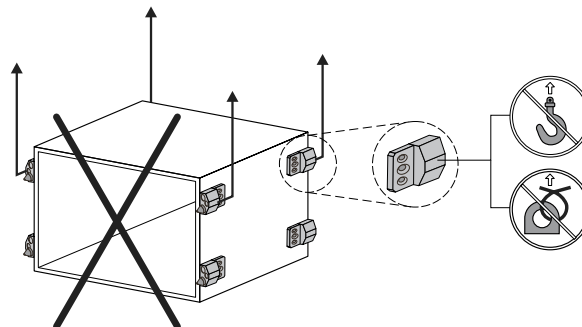
Bei außen angebrachten Geräteverbindungen können die Geräte miteinander verbunden, aber keinesfalls miteinander transportiert werden.



Geräteverbindung außen

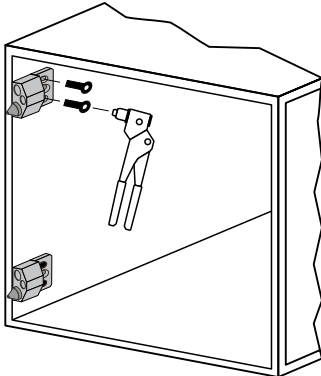
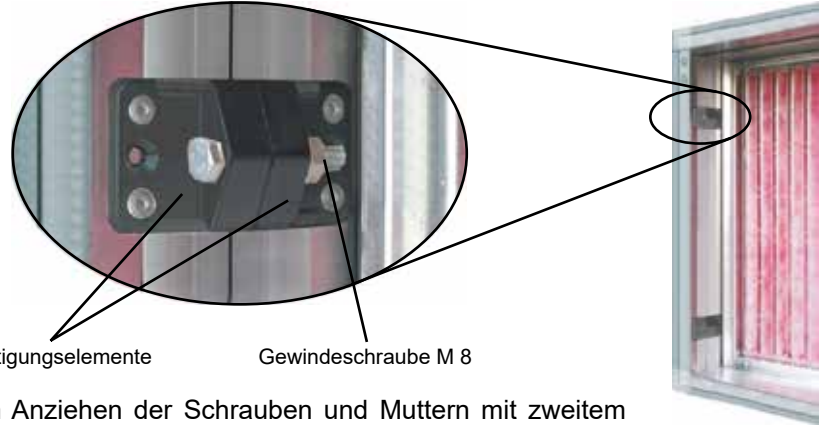


Die außen angebrachten Geräteverbinder dienen ausschließlich zum Verbinden der einzelnen Transporteinheiten. Keinesfalls dürfen diese Geräteverbinder zum Transport bzw. zum Heben des Bauteiles verwendet werden!



**Geräteverbindung
Innen**

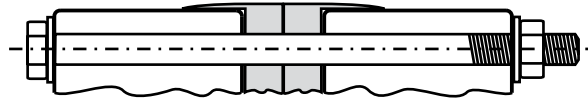
Bei innen montierten Geräteverbindungen können die einzelnen Transporteinheiten gehoben und transportiert werden. (z.B. mittels Ringschrauben)

**Variante 1**

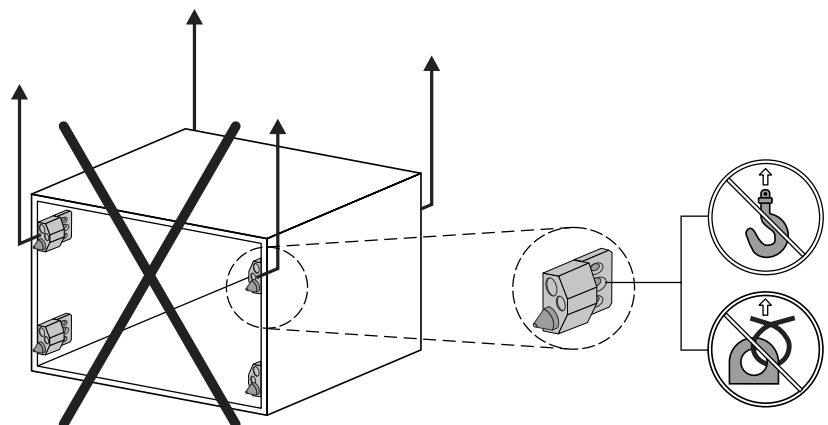
Befestigungselemente

Gewindeschraube M 8

Beim Anziehen der Schrauben und Muttern mit zweitem Gabelschlüssel gehalten.

Variante 2

Die innen angebrachten Geräteverbinder dienen ausschließlich zum Verbinden der einzelnen Transporteinheiten. Keinesfalls dürfen diese Geräteverbinder zum Transport bzw. zum Heben des Bauteiles verwendet werden!



Huckepackgeräte (Zuluft- / Abluftgerät übereinander)

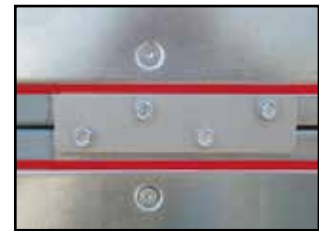
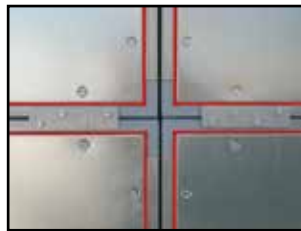
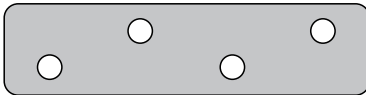
Bei Huckepackgeräten, bei denen Ober- und Untergerät getrennt ausgeliefert werden, müssen diese bauseits (nach der Geräteaufstellung) fest miteinander verbunden und umlaufend außen mit dauerelastischer Dichtung gegen Eindringen von Regenwasser (wetterfeste Ausführung) versiegelt werden.

Die Verbindung erfolgt mit Befestigungselementen und Bohrschrauben 5,5x19 gemäß Bild außen am Gerät. (bauseits)

Die erforderliche Anzahl des Befestigungsmaterials liegt dem Klimagerät bei.

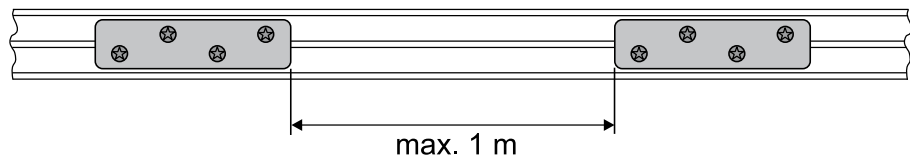
Die Verschraubung von Ober- und Untergerät miteinander darf erst **nach dem** Zusammenbau der Einzelkuben sowohl des Ober- als auch des Untergeräts durchgeführt werden.

Gegebenenfalls müssen vor dem Aufsetzen des Ober- auf das Untergerät noch dauerelastische Dichtstreifen oder Kunststoff-Dichtprofile angebracht werden.

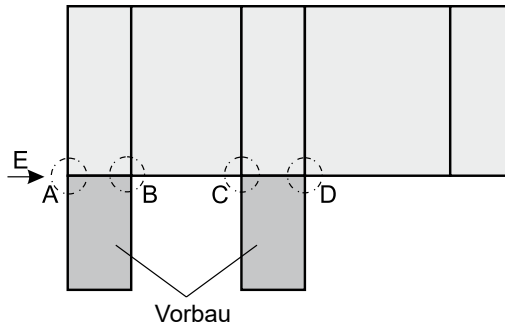
**Befestigungselement Huckepackgeräte**

Befestigungselemente, inkl. Befestigungsmaterial, liegen dem Gerät in der erforderlichen Anzahl bei.

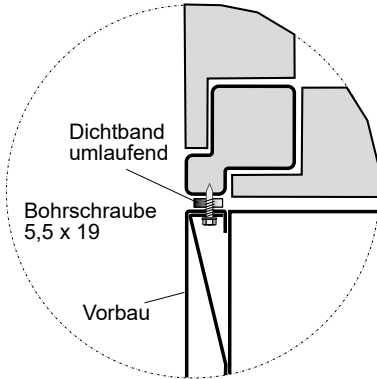
Alle mitgelieferten Befestigungselemente sind am Gerät zu montieren. Hierbei ist darauf zu achten, dass ein maximaler Abstand von Befestigungselement zu Befestigungselement von ca. 1 m nicht überschritten wird.



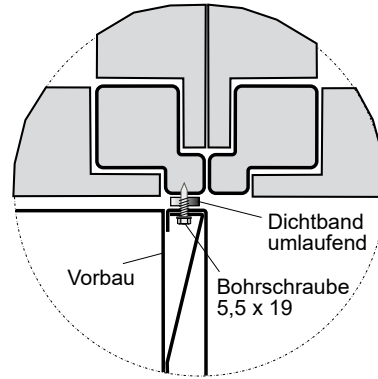
Vorbau
(Draufsicht)



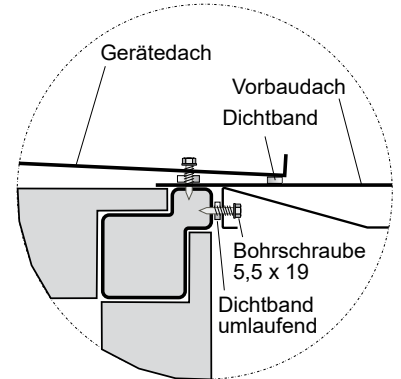
Baugröße 1005-4040
Ansicht A



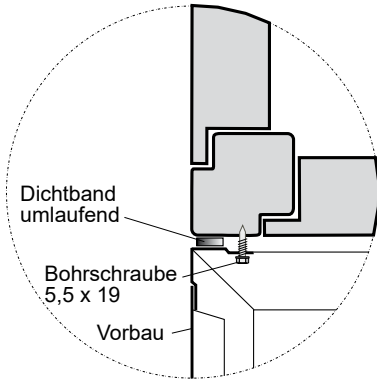
Ansicht B, C, D



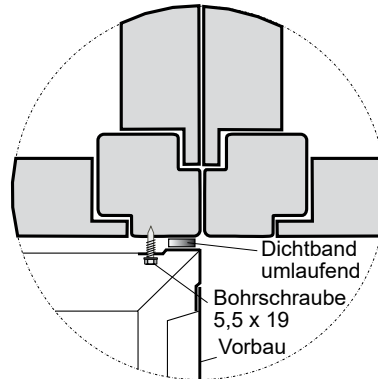
Ansicht E



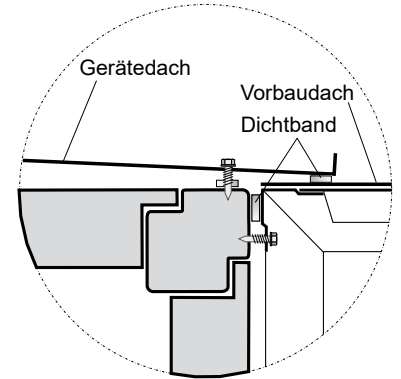
Baugröße 530-1000
Ansicht A



Ansicht B, C, D



Ansicht E



Segeltuchstutzen

Transportsicherungen entfernen.

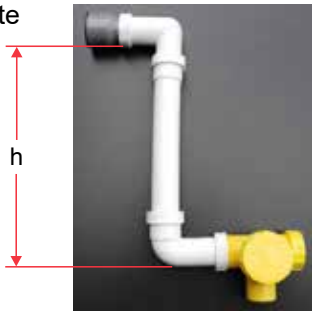
Beim Einbau darauf achten, dass der Abstand zwischen den Anschlussflanschen max. 100 mm betragen darf, um die volle Beweglichkeit des Segeltuchstutzens zu ermöglichen.

Achtung

Segeltuchstutzen müssen ggf. bauseits sowohl gegen Schallabstrahlung als auch Schwitzwasserbildung isoliert werden.

Kugelsiphon

Saugseite



Am Kondensatablaufstutzen der Ablaufwanne (z.B. Kühler / Direktverdampfer, Plattenwärmetauscher, Außenluftansaugwanne bei wetterfesten Geräten) muss ein Kugelsiphon angeschlossen werden, um den zuverlässigen Ablauf des Kondensats zu ermöglichen. Dabei ist zu beachten, dass an jedem Kondensatablaufstutzen jeweils ein Siphon angebracht werden muss.

Die Zusammenfassung mehrerer Abläufe auf einen gemeinsamen Siphon ist nicht zulässig. Der Kugelsiphon ist selbstbefüllend. Eine Schwimmerkugel verhindert im trockenen Betriebszustand das Ansaugen von Luft, so dass das erste anfallende Kondensat den Siphon füllen kann. Die Kugel wirkt auch als Rückschlagventil und verhindert ein Leersaugen des Siphons.

Es ist auf eine entsprechende **Fundamenthöhe** zu achten, um den Siphon anbringen zu können.

Die wirksame Siphonhöhe h (mm) muss größer sein als der max. Unter- bzw. Überdruck am Kondensatstutzen (1mm WS = 10Pa).

Druckseite

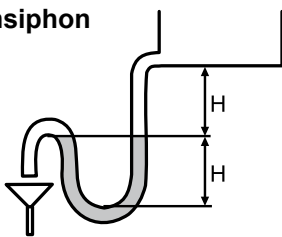


$$h = 1,5 \times p(\text{mm WS}) + 50\text{mm (mind.)}$$

p	=	Unter- bzw. Überdruck in mmWS gemäß Geräteauslegung
50mm (WS)	=	Reserve (Ungenauigkeit bei Auslegung, Verdunstung)
1,5	=	Zus. Sicherheitsfaktor

Die Siphonablaufleitung darf nicht unmittelbar ans Abwassernetz angeschlossen werden, sondern muss frei auslaufen können. Bei längeren Ablaufleitungen müssen diese belüftet werden, um einen Kondensatstau in der Leitung zu verhindern (zusätzliche Öffnung in der Siphonablaufleitung vorsehen).

Schlangensiphon (bauseits)



Falls der Siphon bauseits beigestellt wird, ist die Siphonhöhe gemäß der nebenstehenden Skizze festzulegen.

Die wirksame Siphonhöhe H (mm) muss größer sein als der max. Unter- bzw. Überdruck (in Pa) im Klimagerät (1 mm WS = 10 Pa).

Der Höhenunterschied zwischen Geräteauslauf und Siphonüberlauf soll ebenfalls H (mm) betragen.

Elektroanschluss

Der Elektroanschluss darf nur von einer Elektrofachkraft in Übereinstimmung mit den gültigen Vorschriften (VDE, EVU etc.) ausgeführt werden!

Bei Abschalten oder Ausfall des Zu- oder Abluftventilators müssen automatisch sämtliche Regelventile geschlossen und die Warm-/Kaltwasser- sowie die Wäscherpumpe ausgeschaltet werden!

Nur stromlos geschlossene Regelventile und Frostschutzthermostat ohne Wiedereinschaltsperr verwenden, da ansonsten bei Abschaltung der Anlage noch Komponenten weiter arbeiten und dadurch die gegebenen sicherheitstechnischen Maßnahmen ihre Aufgabe nicht erfüllen können (z.B. Frostschutz ist nicht gewährleistet).

Zum sicheren Abschalten des Klimageräts muss für jeden Antriebsmotor ein abschließbarer Reparaturschalter eingebaut werden.

Wird aufgrund baulicher Anforderungen ein zusätzlicher Schutzpotentialausgleich gefordert, ist dieser bauseits zu erstellen. Es obliegt dem Benutzer oder dem zertifizierten Elektroinstallateur, für eine einwandfreie Erdung der Geräte gemäß den geltenden nationalen und örtlichen Elektro- und Installationsvorschriften zu sorgen.



Der Elektroanschluss ist gemäß den örtlichen Vorschriften auszuführen. Nach Fertigstellung der Elektro-Anschlussarbeiten muss eine sicherheitstechnische Prüfung der Installation gemäß VDE 0701 Teil 1 und VDE 0700 Teil 500 durchgeführt werden um die einwandfreie Funktion und das Funktionieren der Sicherheitseinrichtungen überprüfen zu können.

Es dürfen nur Elektromotoren eingesetzt werden, die für den Antrieb von Ventilatoren ausgelegt sind.

Achtung

Unbedingt auf Anschlussschema im Klemmkasten achten, da ansonsten der Motor durch Falschanschluss seine Leistung nicht erbringen kann oder zerstört werden kann.

Bei Motoren mit Kaltleitern ist ein Kaltleiter-Auslösegerät, bei Motoren mit Thermokontakten ein Verriegelungsschutz und bei Motoren ohne Kaltleiter oder Thermokontakte ein thermisches Überstromrelais einzusetzen!



Je nach Gerätekonfiguration können die einzelnen Module (Einheiten) entweder miteinander leitfähig verbunden oder auch nicht leitfähig verbunden sein.

Module mit elektrischen Betriebsmitteln sind immer mit dem Schutzleiter verbunden



Der Potentialausgleich vom Klimagerät zu den Kanälen und von den Wärmetauschern zu den bauseitigen Rohrsystemen ist mittels Erdungskabeln bzw. Erdungsbändern sicherzustellen.

Elektroanschluss EC-Ventilator

EC-Motoren können über den ganzen Drehzahlbereich stufenlos über ein 0 – 10 V Signal (DC) betrieben werden. Die Motoren sind generell mit intern geschalteten Temperatur-Wächtern ausgerüstet.

Verlegen Sie die Steuerleitungen des Gerätes nicht unmittelbar parallel zur Netzleitung. Achten Sie auf einen möglichst großen Abstand.

Empfehlung: Abstand: > 10 cm (getrennte Kabelführung)

Achtung

Wird der EC-Ventilator nur an das Stromnetz angeschlossen, ohne ein zusätzliches Regel- oder Steuergerät mit dem Steueranschluss des Ventilators zu verbinden, so muss zwischen den Anschlüssen 0 – 10 V /PVM und +10 V eine Brücke eingelegt werden. In diesem Fall läuft der Ventilator mit maximaler Drehzahl bzw. Luftmenge.

Motorstörung

Zum Wiederstarten des Motors die Netzspannung für min. 25 sec. ab- und wieder zuschalten.

Fehlerstromschutzschalter

Es sind ausschließlich allstromsensitive FI-Schutzeinrichtungen (Typ B) zulässig.

Wir empfehlen Fehlerstromschutzschalter mit einer Auslöseschwelle von 300mA .

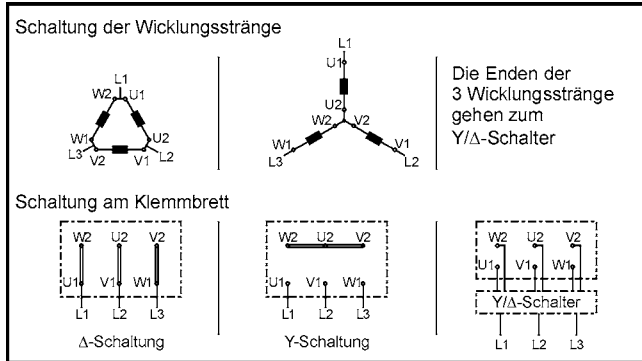
Wenn Fehlerstromschutzeinrichtungen (RCDs) verwendet werden, muss deren Funktion entsprechend den Herstellerangaben, durch ein halbjährliches betätigen der Prüftaste, überprüft werden.



Auch bei ausgeschaltetem Gerät liegt Spannung an Klemmen und Anschlüssen an. Berühren Sie das Gerät erst 5 Minuten nach dem allpoligen Abschalten der Spannung. Bei angelegter Steuerspannung oder gespeichertem Drehzahl-Sollwert läuft der Motor, z. B. nach Netzausfall, automatisch wieder an.

Schaltung für 1 Drehzahl

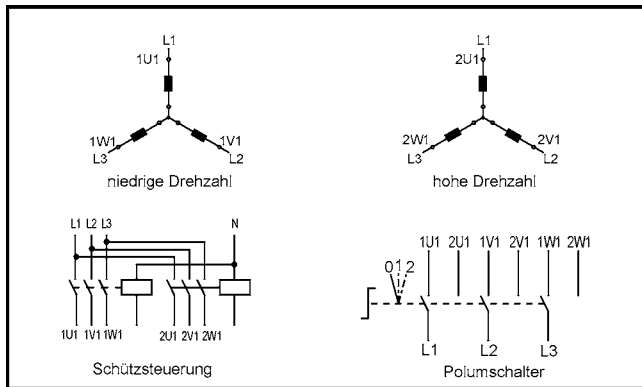
Motore bis 2,2 kW werden normalerweise direkt, ab 3 kW in Stern-Dreieck-Schaltung angefahren.



Schaltung für 2 Drehzahlen

(2 getrennte Wicklungen)

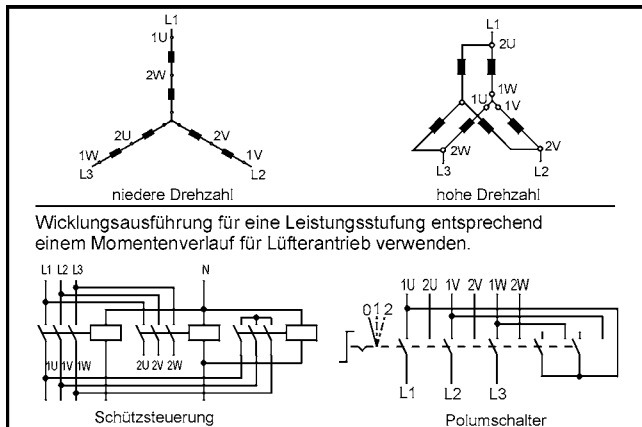
Ausführung z.B. für 1000/1500 min⁻¹ oder 750/1000min⁻¹



Schaltung für 2 Drehzahlen im Verhältnis 1:2

(Wicklung in Dahlanderschaltung)

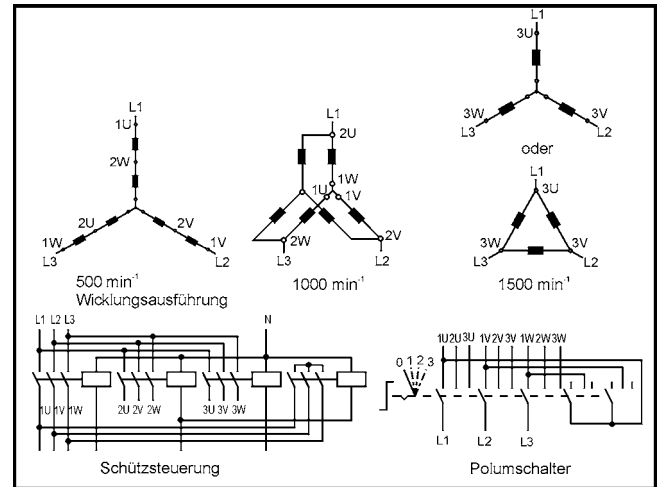
Ausführung z.B. für 1500/3000 min⁻¹ oder 750/1500min⁻¹



Schaltung für 3 Drehzahlen

(2 getrennte Wicklungen, 1 davon in Dahlanderschaltung)

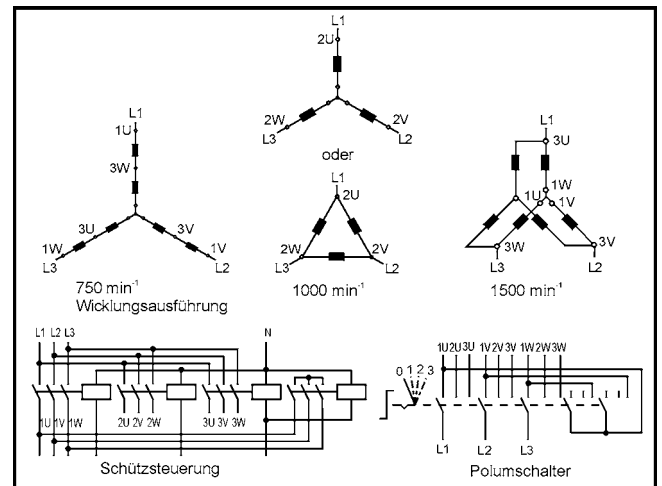
Ausführung für Lüfterantriebe 500/1000/1500 min⁻¹ bzw. 500/1000 min⁻¹ in Dahlanderschaltung.



Schaltung für 3 Drehzahlen

(2 getrennte Wicklungen, 1 davon in Dahlanderschaltung)

Ausführung für Lüfterantriebe 750/1000/1500 min⁻¹ bzw. 750/1500 min⁻¹ in Dahlanderschaltung.



Jalousieklappe (Zubehör)



Jalousieklappen und Gestänge auf Leichtgängigkeit prüfen.
Antriebsmotor(en) der Jalousieklappe(n) auf richtigen Drehsinn prüfen, ggf. Drehrichtungsschalter am Stellmotor umschalten.

Jalousieklappen müssen gegebenenfalls bauseits sowohl gegen Schallabstrahlung als auch gegen Schwitzwasserbildung bzw. Wärmeverlust isoliert werden.

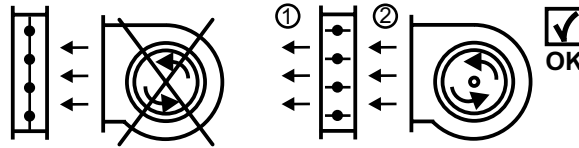
Bei Jalousieklappen die getrennt beiliegende Montageanleitung für den Klappenstellmotor beachten.

Antriebsachse Jalousieklappe: □ 15 x 15 mm

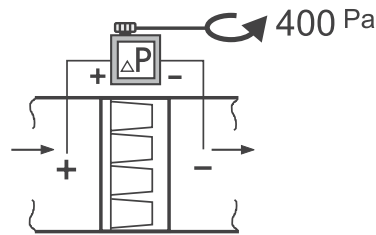
Achtung

Bei druckseitig angeordneten Jalousieklappen sind diese vor Inbetriebnahme des Ventilators vollständig zu öffnen.

Das Anlaufen des Ventilators gegen geschlossene Jalousieklappen kann zu Beschädigungen am Gerät führen.



Filterüberwachung



Elektro-Erhitzer

Achtung

Um Überhitzungen zu vermeiden, ist eine Mindestluftgeschwindigkeit über den Elektro-Erhitzer von 1,5 m/s sicherzustellen. Bei mehrtourigen oder drehzahlregelbaren Motoren muss diese Mindestluftgeschwindigkeit von 1,5 m/s bei niedrigster Motordrehzahl, unabhängig von der Heizleistung des Elektro-Erhitzer eingehalten werden.

Elektro-Erhitzer dürfen nur dann saugseitig (in Luftrichtung vor dem Antriebsmotor/Ventilator) angeordnet werden, wenn ihre Luftaustrittstemperatur nicht höher als 40°C ist.



Die einschlägigen Sicherheitsvorschriften für Elektro-Erhitzer sind zu beachten!

Achtung

Der Elektro-Erhitzer darf nur in Kombination mit einem Strömungswächter betrieben werden, damit bei Ausfall des Luftstroms automatisch der Elektro-Erhitzer abgeschaltet wird. Außerdem darf der Elektro-Erhitzer nur von einem oder mehreren Schaltgeräten (Schütz) geschaltet werden, deren Steuerstromkreis über die in Reihe geschalteten Temperaturwächter und den Sicherheitstemperaturbegrenzer führt.

Der Betrieb des Elektro-Erhitzers ist nur mit Übertemperatursicherung (gewährleistet durch voneinander unabhängige Temperaturwächter und Sicherheitstemperaturbegrenzer) zulässig.

Der Elektro-Erhitzer muss vor Feuchtigkeit und Wasser geschützt werden.

Außerbetriebnahme**Jahreszeitliche Außerbetriebnahme:**

Rotationswärmetauscher wegen Abreinigung der Oberfläche periodisch betreiben.

Kurzzeitige Außerbetriebnahme:

Anlage über Regelung bzw. Steuerung auf Minimalleistung zurückfahren.

Jalousieklappen auf Umluftbetrieb fahren und Außenluftklappe schließen um Auskühlung und Frostgefahr zu verhindern.

Umwälzpumpen abschalten und Regelventile schließen.

Frostgefährdete Einbauteile, wie z.B. Wärmetauscher entleeren.

Wärmetauscher und bauseitige Anschlussleitungen mit Druckluft durchblasen, bis diese vollständig entleert sind.

Ventilator solange nachlaufen lassen, bis alle Oberflächen vollständig abgetrocknet sind.

Alle Siphon entleeren.

Hauptschalter abschalten und Anlage abschließen.

Langfristige Außerbetriebnahme:

Gleiche Maßnahmen wie bei kurzfristiger Außerbetriebnahme durchführen.

Zusätzlich eventuell vorhandenen Ventilator-Keilriemen entspannen oder ganz abnehmen, um Lagerschäden zu vermeiden.

Wiederinbetriebnahme:

Nach Sichtkontrolle auf erkennbare Schäden prüfen.

Inbetriebnahme (wie unter Inbetriebnahme beschrieben) durchführen.

Brandfall:

Eine unmittelbare Brandgefahr durch die Anlage als solches ist nicht gegeben.

Durch Fremdeinwirkung können die in der Anlage in geringen Mengen eingebauten Dichtungen abbrennen.



Im Brandfall muss die Anlage stromlos geschaltet werden.

Bei der Brandbekämpfung ist Atemschutzausrüstung zu tragen.

Für die Brandbekämpfung können die üblichen Löschmittel, wie Wasser, Löschschaum oder Löschpulver verwendet werden.

Da brennbare Dichtungen nur in geringen Mengen eingebaut sind, können im Brandfall auch nur geringe Mengen an Schadstoffen entstehen.

Empfohlene Checkliste für den hygienischen Betrieb und die Instandhaltung raumlufttechnischer Anlagen

Tätigkeit	Ggf. Maßnahme	Monate
Außen- und Fortluftdurchlässe		
Kammerzentralen/Gerätegehäuse		
Auf Verschmutzung, Beschädigung, Korrosion prüfen	Reinigen und Instandsetzen	12
Luftfilter		
Auf unzulässige Verschmutzung und Beschädigung (Leckagen) prüfen	Auswechseln der betroffenen Luftfilter, falls letzte Auswechslung der Filterstufe nicht länger als 6 Monate her ist, sonst Auswechseln der gesamten Filterstufe	3
Dampfluftbefeuchter		
Waschen mit Reinigungsmitteln Ausspülen und Austrocknen der Befeuchterkammer, ggf. Desinfektion		6
Dampfpflanze auf Ablagerungen prüfen	Reinigen	6
Kontrolle des Hygieniezustandes		6
Wärmetauscher		
Auf Verschmutzung, Beschädigung und Korrosion prüfen	Reinigen und Instandsetzen	3
Siphon auf Funktion prüfen	Instandsetzen	3
Kontrolle des Hygieniezustandes		6
Ventilator		
Auf Verschmutzung, Beschädigung und Korrosion prüfen	Reinigen und Instandsetzen	6
Wärmerückgewinnung		
Kondensatwanne und Tropfenabscheider auf Verschmutzung, Korrosion und Funktion überprüfen	Instandsetzen	3
Siphon auf Funktion prüfen	Instandsetzen	3
Kontrolle des Hygieniezustandes		12
Luftleitungen und Schalldämpfer		
Schalldämpfer auf Verschmutzung, Beschädigung und Korrosion prüfen	Instandsetzen	12
Endgeräte		
Endgeräte mit Außenluftfilter auf Verschmutzung prüfen	Luftfilter austauschen, Gerät reinigen	3
Wärmeaustauscher bei Endgeräten ohne Luftfilter auf Verschmutzung überprüfen	Reinigen (Staubsauger)	6
Luftfilter auswechseln		12

Original-WOLF-Ersatzteile sind unter Angabe der Auftragsnummer (am Typenschild) kurzfristig zu beziehen unter Fax 08751/74-1574.

Jalousieklappen

Jalousieklappen nicht ölen. Der verwendete Kunststoff kann dadurch zerstört werden und die Funktion der Klappe ist nicht mehr gegeben.
Mit Druckluft ausblasen, ansonsten wartungsfrei.

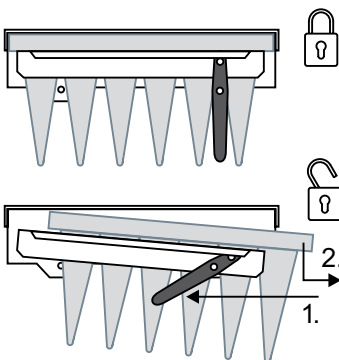
Filter



Beim Filterwechsel ist persönliche Schutzausrüstung (PSA) zu tragen.

Dazu gehören:

Schutzkleidung, Schutzhandschuhe, Mund-/Nasenschutz und ggf. Schutzbrille.



Verschmutzte Filter gefährden die menschliche Gesundheit.

Es können allergische Reaktionen an Haut, Augen und Atemorganen durch den Kontakt mit Filterstäuben auftreten.

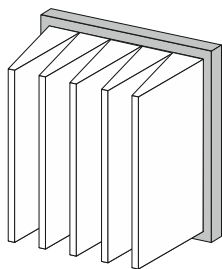
Die Filtereinsätze können zur Reinigung oder Erneuerung nach dem Öffnen der Revisionsstür seitlich aus dem Gerätegehäuse herausgezogen werden.

Grobstaubfilter (ISO Coarse) sind regenerierbar. Sie können ausgeklopft, ausgeblasen, abgesaugt oder mit handelsüblichen Feinwaschmitteln in lauwarmem Wasser ausgewaschen werden. Matten nicht auswringen!

Taschenfilter sind nicht regenerierbar, sie müssen bei Überschreiten des zulässigen Druckverlustes aufgrund Verschmutzung ausgetauscht werden.

Die Taschenfiltereinsätze werden zum Wechseln nach Öffnen der Revisionsstür und Lösen der Schnellspannvorrichtung seitlich aus dem Gerätegehäuse herausgezogen.

Hinweis: Schwalbenschwanzdichtungen von den verschmutzten Filter abziehen und an den Ersatzfiltern aufstecken. Nur so ist der korrekte Filtereinbau sichergestellt.



Schwabstofffilter (in eigenem, speziellen Einbaurahmen)

Beim Filterwechsel ist persönliche Schutzausrüstung (PSA) zu tragen.

Dazu gehören:

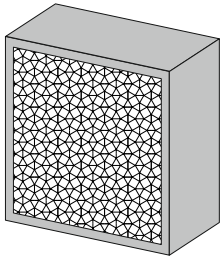
Schutzkleidung, Schutzhandschuhe, Mund-/Nasenschutz (FFP 2/3) und Schutzbrille.



Filterspannelemente lösen und Filter vorsichtig abnehmen.

Filterelement sorgfältig einpacken damit keine Verunreinigungen entweichen können.

Filter welche toxische und/oder pathogene Schadstoffe enthalten, müssen gemäß den örtlichen Umweltvorschriften als „chemischer Abfall“ entsorgt werden.



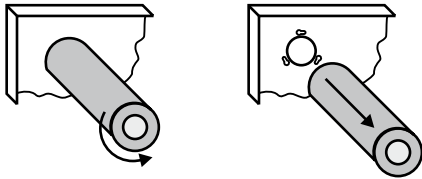
Für die Abscheidung von Viren und Bakterien sind Schwebstofffilter mindestens der Güteklasse H13 (Abscheidegrad > 99,95%) erforderlich.

Der Kontakt mit Viren und Bakterien beim Wechsel der Schwebstofffilter kann ernsthafte gesundheitliche Gefährdungen und schwere Erkrankungen zur Folge haben.

Viren und Bakterien sind immer an Tröpfchen oder Staubpartikel gebunden und werden wie alle anderen Partikel im Filter eingelagert.

Die Viren und Bakterien werden im Filtereinsatz zurückgehalten aber nicht durch den Filter aktiv abgetötet.

Aktivkohlefilter



Aktivkohlefilter (Patronen) bei Sättigung (Ablauf der vorgesehenen Betriebsstunden) wechseln.

Die Patronen sind mit Spezialbolzen (Bajonettverschluss) befestigt.

Filterpatronen drehen und nach vorne aus dem Rahmen herausnehmen.

Bei Wechsel der Aktivkohlefilterpatronen sollten auch die Vorfilter erneuert werden, um optimale Standzeiten des Aktivkohlefilters zu erreichen.

Gerätereinigung

Gerät in regelmäßigen Zeitabständen auf Verschmutzung kontrollieren und reinigen. Zur Gerätereinigung können die handelsüblichen Reinigungs- und Desinfektionsmittel verwendet werden, wobei diese die verwendeten Materialien nicht angreifen dürfen (Desinfektionsmittel auf Alkoholbasis verwenden).

Betroffene Bauteile:

Seitenwände und Böden, Tropfenabscheider, Wannen und Abläufe.

Reinigungsmittel:

Vor der Verwendung spezieller Reinigungsmittel sind die Sicherheitsdatenblätter und die entsprechenden Anwendungshinweise zu lesen und einzuhalten (Einwirkzeiten beachten!).

Bei Kalkablagerungen:

Essigreiniger verwenden, mit Pinsel und Nylonbürste (keine Drahtbürste) manuell reinigen.

Bei leicht löslichen Ablagerungen:

Warmes Wasser verwenden. Bei Verwendung eines Hochdruckreinigers den Wasserstrahl mit ausreichendem Abstand einsetzen und nicht direkt auf Dichtungen oder Lamellen richten.



Schutzvorschriften:

Schutzbrille, Gummihandschuhe, Maske und festes Schuhwerk tragen.





Die Taschenfilter sind mit Clips am Taschenfilteraufnahmerahmen befestigt. Zum Wechseln Clips lösen und Taschenfilter zur Staubluftseite herausnehmen. Die Taschenfilteraufnahmerahmen sind mit einer geschäumten Dichtung versehen.

Nach dem Erreichen der empfohlenen Enddruckverluste (siehe Taschenfilter-Typenschild) sind die Taschenfilter auszutauschen.

Bei Ersatzbestellung:

Taschenfilter für Hygiene-Geräte mit Gerätenummer anfordern.

(Gerätenummer siehe Ersatz-Bestell-Nr. des Taschenfilter-Typenschildes).

Empfehlenswert ist die Dokumentation der regelmäßigen Kontrolle und des Filtertausches in einem Serviceprotokoll (siehe z. B. „Serviceprotokoll Routinekontrolle und Filteraustausch“ in dieser Betriebsanleitung).

Luftbefeuchter

Das in den Befeuchter eingespeiste Wasser muss die mikrobiologischen Anforderungen der Trinkwasserverordnung erfüllen. Eine Rückspeisung in das Trinkwassernetz muss ausgeschlossen werden.

Weitere Hinweise zu Befeuchtern siehe Kapitel „Luftbefeuchter“ in dieser Betriebsanleitung.

Gerätereinigung

Gerät in regelmäßigen Zeitabständen auf Verschmutzung kontrollieren und reinigen (Routinekontrolle 1 x / Monat).

Siehe hierzu auch die Checkliste in dieser Betriebsanleitung.

Es sind vor allem die erforderlichen Zeitzyklen zu beachten.

Je nach örtlichen Gegebenheiten kann es 2 – 4 x je Betriebsperiode nötig sein, mindestens jedoch alle 6 Monate.

Nach längeren Betriebszeiten kann es sein, dass sich im Gerät Ablagerungen gebildet haben.

Die Art und Menge der Ablagerungen hängt von der Wasser-, bzw. Luftqualität im Gerät ab.

Zur Gerätereinigung können die handelsüblichen Reinigungs- und Desinfektionsmittel verwendet werden, wobei diese die verwendeten Materialien nicht angreifen dürfen (Desinfektionsmittel auf Alkoholbasis verwenden).

Betroffene Bauteile:

Tropfenabscheider, Wannenböden und Ablauf, Seitenwände und Böden

Reinigungsmittel:

Vor der Verwendung spezieller Reinigungsmittel sind die Sicherheitsdatenblätter und die entsprechenden Hinweise zu lesen und einzuhalten.

Einwirkzeit beachten!

Bei Kalkablagerungen:

Essigreiniger verwenden, mit Pinsel und Bürste manuell reinigen.

Bei leicht löslichen Ablagerungen:

Warmes Wasser verwenden. Bei Verwendung eines Hochdruckreinigers, den Wasserstrahl mit ausreichendem Abstand einsetzen und nicht direkt auf Dichtungen oder Lamellen richten.

Schutzvorschriften:

Persönliche Schutzausrüstung (PSA) tragen.

Dazu gehören: Schutzbrille, Gummihandschuhe, Maske, festes Schuhwerk



Frostschutzmaßnahmen**Wärmetauscher (inklusive WRG)**

Warm-/Heißwassererhitzer, Kaltwasserkühler, Plattenwärmetauscher:

- Nicht wetterfeste Geräte nur in frostgeschützten Räumen aufstellen.
- Betrieb mit handelsüblichen Frostschutzmitteln (max. 50%) und Frostschutzthermostat.
- Bei abgeschalteter Heizungsanlage alle mit Wasser gefüllten Teile entleeren, restliches Wasser mit Druckluft ausblasen!
- Plattenwärmetauscher mit Bypass durch Bypassbetrieb abtauen.

Dampfregister

Bei abgeschalteter Heizungsanlage alle mit Wasser gefüllten Teile entleeren, restliches Wasser mit Druckluft ausblasen!

Elektroerhitzer

Keine Frostschutzmaßnahmen erforderlich.

**Wäscherteil**

- Wasserzuleitung bauseits isolieren, ggf. Rohrbegleitheizung vorsehen.
- Wanne und Rohrleitungen entleeren, Rohrleitungen mit Druckluft ausblasen!
- Pumpe entwässern (siehe getrennt beiliegende Anleitung des Pumpenherstellers)

Siphon

Siphon bauseits gegen Einfrieren schützen, gegebenenfalls Siphonheizung vorsehen.

Recycling und Entsorgung:

Nach Ablauf der Nutzungsdauer ist das Gerät ausschließlich von qualifiziertem Fachpersonal zu zerlegen.

Bei der Gerätedemontage sind die allgemeinen Unfallverhütungsvorschriften (UVV) einzuhalten.

Das mit der Zerlegung beauftragte Fachpersonal ist zum Tragen geeigneter, persönlicher Schutzausrüstung gemäß den UVV verpflichtet.



Bei der Gerätedemontage kann es zu schweren Personen- und Sachschäden durch herabstürzende oder umkippende Lasten kommen, wenn die Sicherheitsvorschriften nicht beachtet werden.

Während der Zerlegung des Gerätes ist besonders darauf zu achten, dass nicht mehr fixierte Bauteile verrutschen und dadurch herabfallen oder umkippen können. Das Gerät und alle Gerätebauteile sind deshalb bei jedem Demontageschritt gegen Verrutschen, Umkippen und Herabfallen zu sichern.

Nur Transportmittel, Hebezeuge und Werkzeuge mit entsprechender Eignung verwenden. Keinesfalls unter schwebenden Lasten aufhalten.



Vor Beginn der Demontage ist das Gerät stromlos zu schalten. Stromführende Anschlussleitungen sind von Elektrofachkräften zu entfernen.

Alle medienführenden Bauteile (Erhitzer, Kühler usw.) sind vollständig zu entleeren und diese Betriebsmittel (z.B. Wasser mit Frostschutzmittel, Kältemittel usw.) entsprechend den örtlichen Bestimmungen fachgerecht zu entsorgen.

Anschließend muss die Anlage in ihre Einzelteile zerlegt werden (Gewichtsreduzierung).



Hierbei ist darauf zu achten, dass tragende Metall- und Kunststoffteile gealtert sein könnten und damit die ursprüngliche statische Belastungsgrenze nicht mehr erreichen.

Dies ist vor allem bei wetterfesten Geräten durch die beständige Bewitterung und UV-Einstrahlung zu beachten.

Sind tragende Metall- und Kunststoffteile gealtert, muss der Transport durch sichere, zeitgemäße WOLF-Hebewerkzeuge erfolgen.

Metall- und Kunststoffteile sollten sortenrein gemäß den örtlichen Bestimmungen getrennt und entsorgt werden. Elektrische und elektronische Bauteile sind als Elektroschrott zu entsorgen.



Beim Umgang mit staubbehafteten Bauteilen (wie z.B. Filter, Mineralwollprodukte usw.) sind geeignete Schutzkleidung, Schutzhandschuhe, Mund-/Nasenschutz und ggf. Schutzbrille zu tragen.



Filter und Mineralwollprodukte sind gemäß den örtlichen Bestimmungen umweltgerecht zu entsorgen.

Die eingesetzten Kabel sind Silikon- und Cadmiumfrei und entsprechend bezüglich ihres Brandverhaltens der Klasse Eca (DIN EN 60332-2).



Keinesfalls über den Hausmüll entsorgen!

- ▶ Gemäß Abfall-Entsorgungsgesetz folgende Komponenten einer umweltgerechten Entsorgung und Verwertung über entsprechende Annahmestellen zuführen:
 - Altes Gerät
 - Verschleißteile
 - Defekte Bauteile
 - Elektro- oder Elektronikschrott
 - Umweltgefährdende Flüssigkeiten und Öle

Umweltgerecht heißt getrennt nach Materialgruppen um eine möglichst maximale Wiederverwendbarkeit der Grundmaterialien bei möglichst geringer Umweltbelastung zu erreichen.

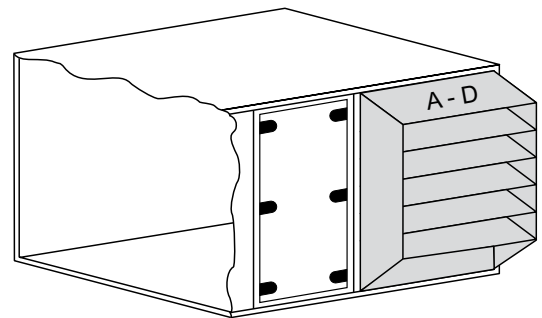
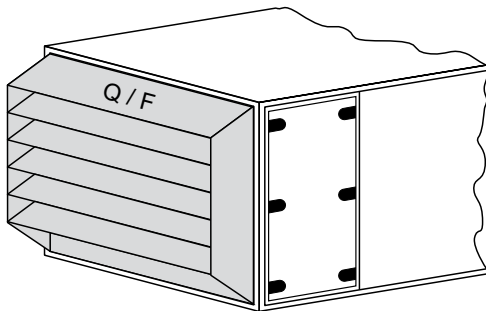
- ▶ Verpackungen aus Karton, recycelbare Kunststoffe und Füllmaterialien aus Kunststoff umweltgerecht über entsprechende Recycling-Systeme oder Wertstoffhöfe entsorgen.
- ▶ Jeweilige landesspezifische oder örtliche Vorschriften beachten

Allgemeines

Wetterfeste Geräte müssen gemäß den gültigen Vorschriften an den Ansaug- und Ausblasöffnungen mit geeigneten Wetterschutzeinrichtungen ausgerüstet sein. Wetterfeste Geräte sind deshalb, je nach Kundenwunsch, mit Ansaug-/Ausblashauben oder Lamellenhauben für Ansaug bzw. Ausblas ausgerüstet. Die Ansaug- bzw. Ausblasöffnungen sind gemäß den gültigen Vorschriften serienmäßig mit einem Maschendrahtgitter gegen das Eindringen von Kleintieren und groben Schmutz geschützt.

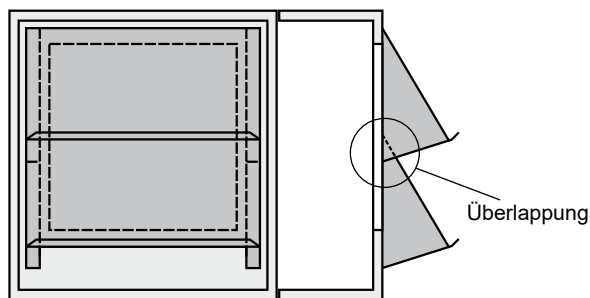
Montage

Lamellenhauben sind bereits vom Werk am Gerät montiert. Bauseits sind hier keine weiteren Montagetätigkeiten erforderlich

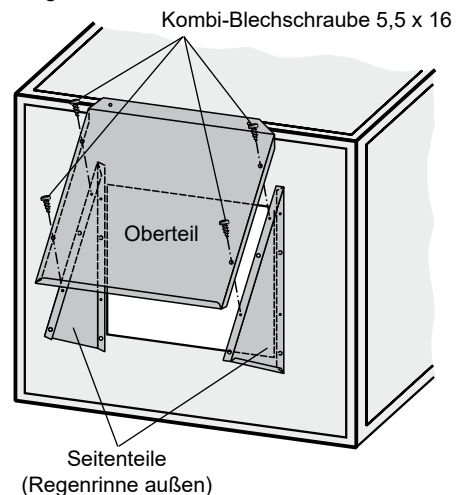
Lamellenhauben**Ansaug- / Ausblashaube**

Ansaug-/Ausblashauben werden aus Transportgründen lose mitgeliefert und müssen am Gerät entsprechend den nachfolgenden Skizzen montiert werden.

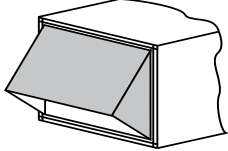
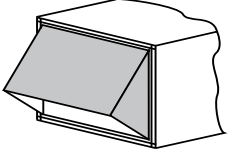
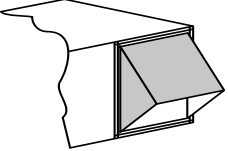
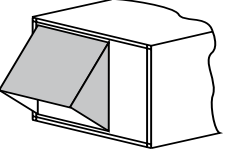
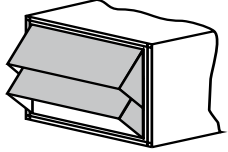
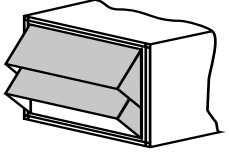
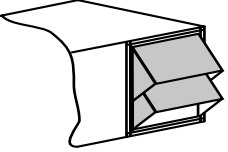
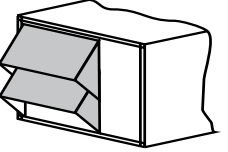
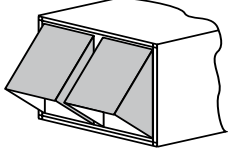
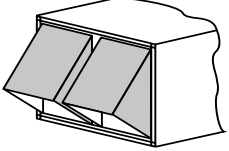
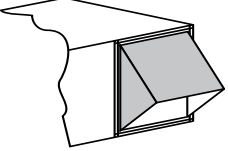
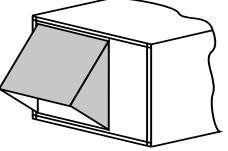
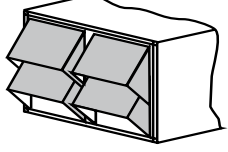
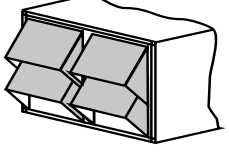
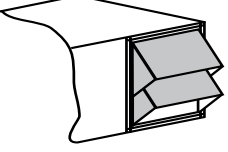
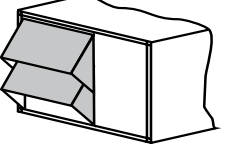
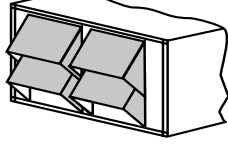
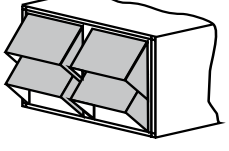
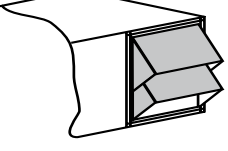
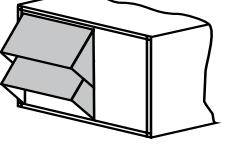
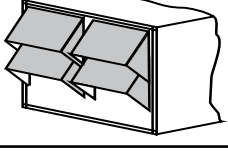
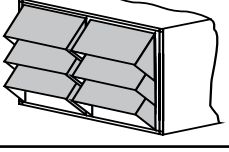
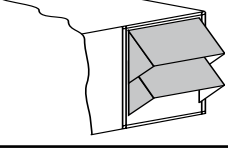
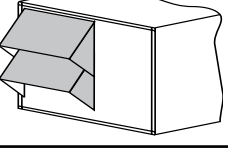
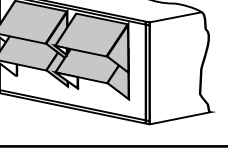
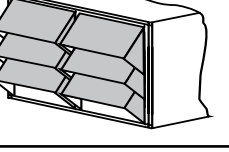
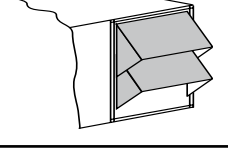
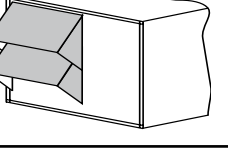
Bei Ausführung mit zwei oder drei Ansaug-/Ausblashauben übereinander, wird die untere von der oberen Haube überlappt.



Seitenteile und Oberteil mit mitgelieferten Schrauben gemäß Darstellung montieren.



Ausführungen Ansaughauben:

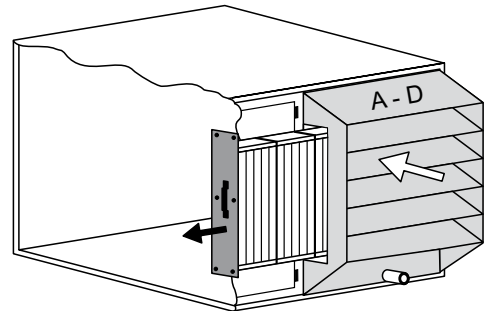
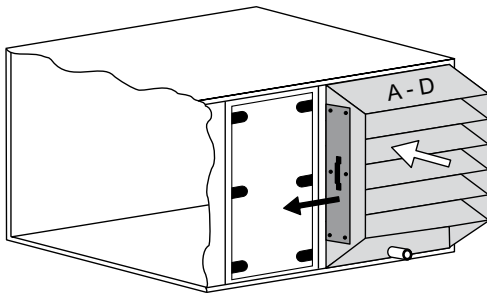
Baugröße	Anbauposition			
	F	Q	A / D	B / C
1005 / 1010 1510 / 2010 2015 / 2515 2020 / 3015 2520 / 3020				
2525 3025 3030				
3520 4020				
3525 4025 3530 4030 4035				
530 640				
4040				
850 1000				

Wartung**Lamellenhauben, Ansaug- und Ausblashauben**

Die Hauben und die Ansaug- und Ausblasöffnungen sind mindestens monatlich auf Verschmutzung und Beschädigung zu überprüfen. Angesaugtes Laub, Papier usw. sind zu entfernen. Lamellenhauben können mit einem integrierten Tropfenabscheider ausgestattet sein. Der Tropfenabscheider ist zu Wartungs- und Reinigungszwecken seitlich ausziehbar.

- Tropfenabscheider auf Verschmutzung und Beschädigung prüfen
- Tropfenabscheider gegebenenfalls reinigen

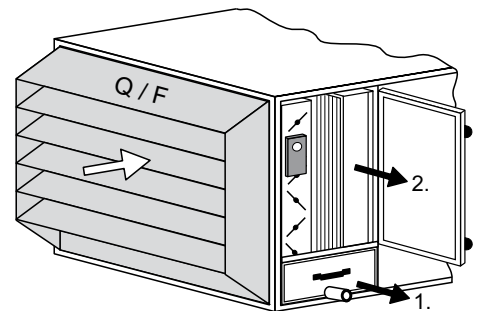
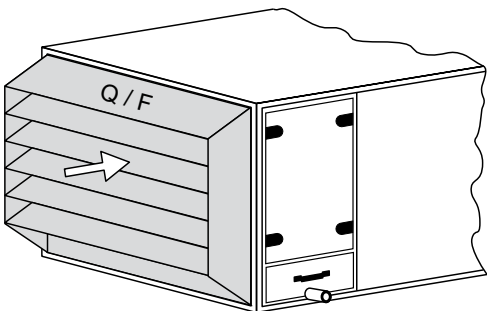
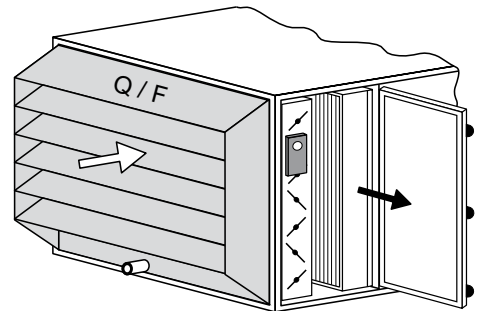
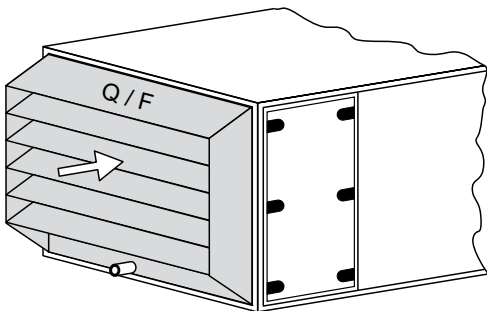
(Reinigungshinweise siehe Abschnitt Gerätereinigung beachten)

**Außenluftansaugkammern**

Außenluftansaugkammern sind mit einer Bodenwanne mit Ablauf ausgerüstet und können zusätzlich mit einem Tropfenabscheider ausgestattet sein. Der Tropfenabscheider ist zu Wartungs- und Reinigungszwecken seitlich ausziehbar.

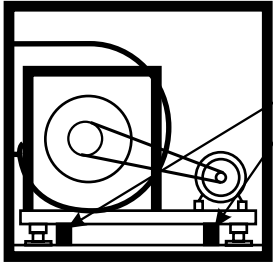
- Tropfenabscheider auf Verschmutzung und Beschädigung prüfen
- Tropfenabscheider gegebenenfalls reinigen
- Bodenwanne gegebenenfalls reinigen
- Wasserablauf und Siphon überprüfen

(Reinigungshinweise siehe Abschnitt Gerätereinigung beachten)



Montagehinweise

Ventilatorteil



Transport-
sicherungen

Achtung

Die Ventilatorwelle muss waagrecht gelagert werden, bei nicht waagrecht gelagerter Welle wird das Kugellager beschädigt und die Lebensdauer erheblich reduziert.

Bei Ventilatoren, die auf Federschwingungsdämpfern gelagert sind, die Transport-sicherungen entfernen.

Inbetriebnahme

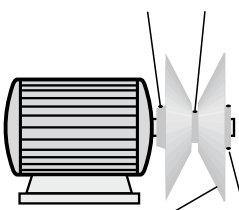
Ventilatorteil



Nach DIN EN 1886 ist das Gerät mit Werkzeug zu öffnen. Vor Öffnen der Revisionstüren muss der Stillstand des Ventilators abgewartet werden. Beim Öffnen der Türe können durch den Unterdruck lose oder lockere Teile angesaugt werden, was zur Zerstörung des Ventilators oder gar zur Bedrohung von Leben führen kann, falls Kleidungsstücke angesaugt werden.

Sicherheitseinrichtungen wie Riemen- oder Türschutzgitter und Überwachungseinrichtungen auf korrekte Anbringung und Funktion prüfen.

Befestigungsschrauben
für Keilriemenscheibe



Verstellscheibe

Feststellschraube

Achtung

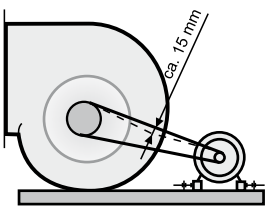
- Keilriemenscheiben und Klemmschrauben der Spannbuchsen auf festen Sitz prüfen. Verstell-Keilscheiben werden vor Geräteauslieferung nicht eingestellt, sondern müssen bei Inbetriebnahme des Klimageräts vor Ort entsprechend justiert werden. Sie ermöglichen eine Drehzahländerung des Ventilators von 10%.

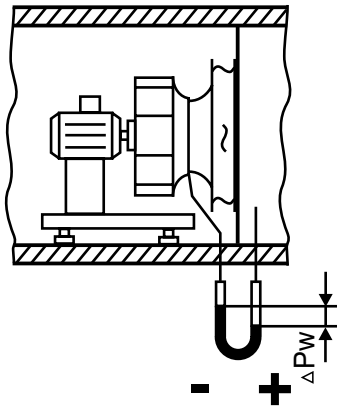
Einstellung:

Zum Anpassen des Scheibendurchmessers kann die Verstellscheibe auf einem Gewindestück axial bewegt werden (siehe nebenstehende Skizze). Dazu müssen der Keilriemen entspannt und die Feststellschrauben an der Verstellscheibe mit einem Innensechskantschlüssel gelöst werden. Nach Einstellen der Scheibe müssen die Feststellschrauben wieder fest angezogen und der Keilriemen korrekt gespannt werden.

- Keilriemen auf korrekte Spannung prüfen.
Keilriemenscheiben müssen einwandfrei fluchten.

Ggf. die Luftmenge durch Auswechseln der Riemenscheiben korrigieren (bei Verstell-scheiben durch Nachjustieren der Scheibe(n)).





Beim freilaufendem Ventilatorrad darf die am Ventilator Typenschild angegebene maximale Drehzahl auch beim Betrieb mit einem Frequenzumformer nicht überschritten werden. Die angegebene Motorstromaufnahme darf nicht überschritten werden.

- Die Inbetriebnahme darf nur dann vorgenommen werden, wenn die Kanäle abgeschlossen und die Revisionstüren geschlossen sind. Ansonsten besteht die Gefahr der Motorüberlastung.

- Hauptschalter einschalten.



- Drehrichtung des Ventilator-Laufrades durch kurzzeitiges Einschalten des Antriebsmotors prüfen. Ggf. Drehrichtung korrigieren.

Da für diese Arbeiten (falls kein Schauglas vorhanden ist) die Tür des Ventilatorteils geöffnet werden muss, ist mit höchster Vorsicht vorzugehen. Lose oder lockere Teile können angesaugt werden, was zur Zerstörung des Ventilators oder gar zur Bedrohung von Leben führen kann, falls Kleidungsstücke (Krawatten) angesaugt werden.

Bei druckseitiger Anordnung des Ventilators können Revisionstüren u. U. kraftvoll aufschlagen und Verletzungen herbeiführen.

- Der Ventilator ist auf mechanische Schwingungen zu überprüfen. Ist die Schwingstärke größer als 2,8 mm/s (gemessen am Lagerseitigen Motorlagers), muss die Motor-/Laufradeinheit von Fachpersonal überprüft und ggf. nachgewuchtet werden.

Die Inbetriebnahme darf erst erfolgen, wenn alle Sicherheitshinweise (DIN EN 50110, IEC 364) überprüft worden sind und eine Gefährdung ausgeschlossen ist.

Der Resonanzbereich des Laufrades ist zu ermitteln. Liegt der Resonanzbereich im Arbeitsbereich, ist der Frequenzrichter so einzustellen, dass der Resonanzbereich schnell durchfahren wird.

Starke Schwingungen durch unruhigen Lauf (Unwucht, Übermodulation Frequenzumrichter) z.B. durch Transportschaden, unsachgemäße Handhabung oder Betrieb im Resonanzbereich können zum Ausfall führen.

Häufiges An- und Abfahren ist zu vermeiden.

Bei Betrieb mit Frequenzrichter ist zu prüfen, dass es durch die Funktion „Übermodulation“ am Frequenzrichter nicht zu einer unzulässigen Erhöhung der Resonanzschwingung im Arbeitsbereich (Drehzahlbereich) kommt. Die Übermodulation muss zwingend ausgeschaltet werden!

Nach einer Betriebszeit von ca. 1 Std. Anzugsmoment der Verschraubungen nachprüfen.

Achtung

- Luftmengenmessung durchführen. Druckverluste prüfen. Bei freilaufendem Ventilator-Laufrad können Luftmengenmessungen an den serienmäßig angebrachten Druckmessstutzen durchgeführt werden.

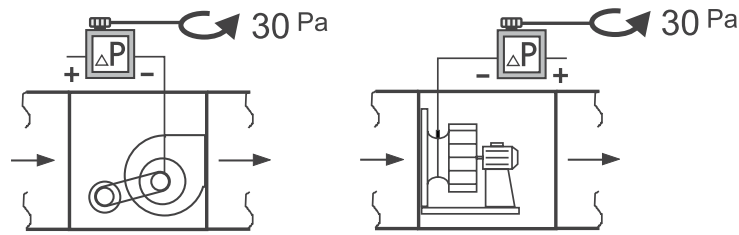
- Stromaufnahme des Ventilatormotors messen:

Motorstrom und Motorleistung dürfen die am Motortypenschild angegebenen Werte nicht überschreiten. Die angegebene max. Ventilator Drehzahl darf keinesfalls überschritten werden, da ansonsten Motor und Ventilator durch diese Überlastung zerstört werden und gelöste oder fliegende Teile weitere Komponenten zerstören können.

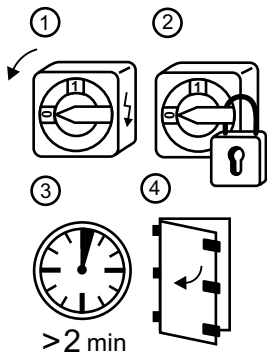
Achtung

Bei Klimageräten mit regelbaren Motoren und/oder variablem Umluftanteil muss die höchste Stromaufnahme im gesamten Regelbereich gemessen werden.

Luftstromüberwachung



Wartung



Vor Beginn der Wartungsarbeiten müssen der Anlagen-Hauptschalter und der/die Reparaturschalter ausgeschaltet und gegen Wiedereinschalten gesichert werden, ansonsten sind bei unbeabsichtigtem Einschalten Personen, welche das Gerät betreten, einer möglichen Gefahr durch rotierende Teile ausgesetzt.

Vor Öffnen der Revisionstüren muss der Stillstand des Ventilators abgewartet werden (mindestens 2 Minuten Wartezeit). Beim Öffnen der Türe können durch den Unterdruck lose oder lockere Teile angesaugt werden, was zur Zerstörung des Ventilators oder gar zur Bedrohung von Leben führen kann, falls Kleidungsstücke (Krawatten) angesaugt werden. Bei druckseitiger Anordnung des Ventilators können Revisionstüren u. U. kraftvoll aufschlagen und Verletzungen herbeiführen.

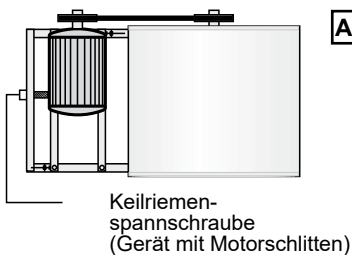
Beim Berühren von beschichteten Geräten oder Gerätebauteilen ist mit statischer Aufladung und mit einer Entladung zu rechnen!

Ventilatorteil

Nachschmierbare Ventilatorlager müssen erstmals nach ca. 50 Betriebsstunden und dann alle 2500 Betriebsstunden mit Lithiumseifenfett nachgeschmiert werden. Wartungsfreie Lager sind dauergeschmiert und durch entsprechende Aufkleber gekennzeichnet.

Standard-Drehstrommotoren sind wartungsfrei.

Bei Sondermotoren muss die Wartungsanleitung des Motorherstellers beachtet werden.

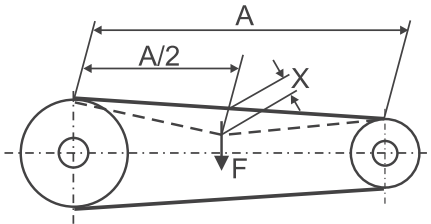


Achtung

Die Keilriemen müssen erstmalig nach ca. einer Betriebsstunde nachgespannt werden. Danach ist eine Überprüfung in regelmäßigen Abständen abhängig von den Betriebsbedingungen erforderlich, höchstens jedoch in Abständen von 4 Monaten. Bei mehrrolligen Antrieben muss bei Keilriemenaustausch der gesamte Riemenatz erneuert werden!

Der Antriebsmotor bei sehr großen Motoren ist auf Vierkant-Profilen oder auf einem Motorschlitten verschiebbar montiert. Zum Spannen des Keilriemens müssen die Befestigungsschrauben der Vierkantprofile gelockert und die Kontermuttern an der Spannschraube gelöst werden. Spannschraube bis zur korrekten Riemen Spannung anziehen, dabei auf exakte Fluchtung der Riemenscheibe achten. Kontermuttern und Befestigungsschrauben festziehen. Flucht der Keilriemenscheiben kontrollieren.

Keilriemenantrieb



Sind bei einem mehrrolligem Antrieb ein oder mehrere Keilriemen auszutauschen, ist immer ein kompletter, neuer Keilriemensatz zu montieren. Keilriemen verschiedener Hersteller dürfen nicht innerhalb eines Keilriemensatzes verwendet werden.

Keilriemenscheiben und Klemmschrauben der Spannbuchsen auf festen Sitz prüfen. Keilriemen auf korrekte Spannung prüfen.

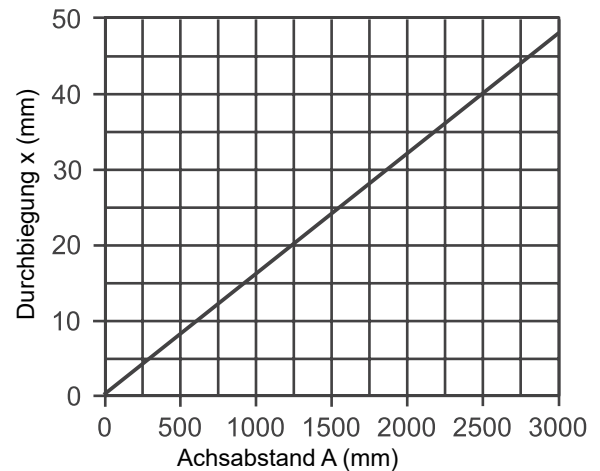
Zu straffe oder auch zu lose Keilriemenspannung kann zu Schäden an Ventilator- und Motorlagern führen.

Exakte Fluchtung der Keilriemenscheiben beachten um unnötigen Verschleiß der Keilriemen und unnötige Belastungen der Lager zu vermeiden.

Keilriemenspannung regelmäßig kontrollieren.

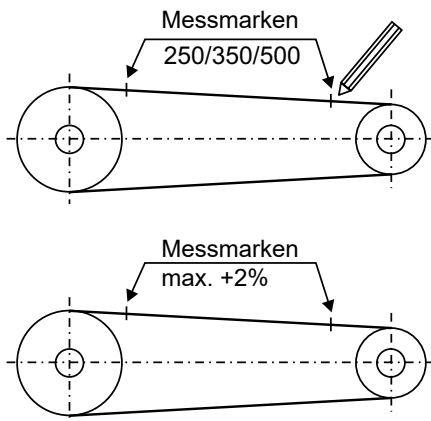
Prüfkraft (F) und Durchbiegungswerte (x) für Hochleistungsschmalkeilriemen DIN 7753

Riemenprofil	Wirkdurchmesser der kleinen Riemenscheibe (mm)	Kraft F (N / Riemen)
SPZ	67 - 95	10 - 19
	100 - 140	15 - 20
	150 - 200	19 - 27
SPA	100 - 132	20 - 27
	140 - 200	28 - 35
	224 - 315	35 - 50
SPB	180 - 224	40 - 52
	236 - 315	46 - 60
	315 - 400	55 - 76
	400 - 500	67 - 90



Flachriemenantrieb

Achtung



Exakte Parallelität der Ventilatorantriebswelle zur Motorantriebswelle prüfen.

Exakte Fluchtung der Riemenscheiben prüfen.

Laufflächen der Riemenscheiben sind gründlichst von Verschmutzung, Ölen und Fetten zu säubern.

Riemen mit Messmarken im Abstand von z.B. 250mm, 350mm, 500mm, 750mm, 1000mm mit Stift kennzeichnen.

Vor dem Probelauf die Riemenscheiben von Hand drehen um korrekten Lauf des Riemen zu prüfen.

Nach 30 – 60 Minuten Probelauf Riemenantrieb kontrollieren und gegebenenfalls Vorspannung erhöhen (max. 2%).

Bei Verwendung von Bund- bzw. Bordriemenscheiben darauf achten, dass der Riemen während des Betriebs keinen dauerhaften Kontakt mit dem Bund bzw. Bord aufweist da dies zur Zerstörung des Riemen führen kann.

Beispiele - Messmarkenabstände:

	250mm	350mm	500mm	750mm	1000mm
Ungedehnt	250mm	350mm	500mm	750mm	1000mm
Gedehnt + max. 2%	max. 255mm	max. 357mm	max. 510mm	max. 765mm	max. 1020mm

Schwingungen



Unzulässig hohe Schwinggeschwindigkeiten verringern die Lebensdauer von Motoren und Ventilatoren und führen zu einem erhöhten Geräuschpegel. Ablagerungen von Schmutz und Partikeln am Ventilatorlaufrad können zu Unwucht, zu höheren Schwinggeschwindigkeiten und damit zu Schäden am Ventilatorlaufrad führen - Laufrad kann bersten - Lebensgefahr. Falls erforderlich kann das Laufrad mit einem feuchten Putztuch und mit Seifenlauge gereinigt werden. Ebenso führt der Betrieb im Bereich der Resonanzdrehzahl oder ein Betrieb mit beschädigten Lagern zu unzulässig hohen Schwinggeschwindigkeiten.

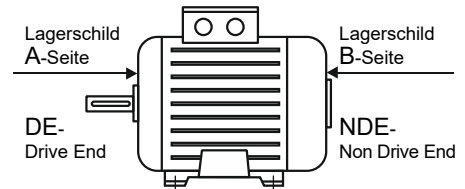


Schwinggeschwindigkeit bei flexibler, schwingungsisolierter Aufstellung für freilaufende Ventilatoren in Anlehnung an DIN ISO 10816-3 bzw. ISO 14694:

Schwinggeschwindigkeit in mm/s					
Messwert	0 – 2,3	2,3 – 4,5	4,5 – 7,1	7,1 – 10,0	ab 10,0
Ergebnis	Gut	Brauchbar	Noch zulässig	Grenzwertig	Unzulässig
Maßnahme	Keine Maßnahme			Nachwuchten bei nächster Wartung	Sofortige Stilllegung und Nachwuchtung

Achtung

Motor und Lager sind wartungsfrei. Ventilator regelmäßig, spätestens alle 12 Monate auf mechanische Schwingungen überprüfen. Messung an beiden Lagerschilden (A-Seite und B-Seite).



Bei allen Instandsetzungs- und Wartungsarbeiten Sicherheits- und Arbeitsvorschriften (DIN EN 50110, IEC 364) beachten!

Bestimmungsgemäße Verwendung

Bei der Kälteanlage oder Wärmepumpe handelt es sich um Komponenten die zur Behandlung von Luft in RLT-Geräten verwendet werden.
Der Betrieb der Kälteanlage oder Wärmepumpe ist nur bei Betrieb des RLT-Gerätes zulässig.

Sicherheitshinweise

Diese Betriebs- und Wartungsanleitung muss von allen Personen beachtet werden, die Arbeiten an dieser Anlage durchführen. Bei allen Tätigkeiten sind die Anforderungen der jeweiligen gültigen nationalen bzw. internationalen Normen, Vorschriften und Sicherheitsbestimmungen zu beachten.

Alle Arbeiten an der Anlage sind ausschließlich durch qualifiziertes und autorisiertes Fachpersonal vorzunehmen und im Betriebshandbuch zu dokumentieren.



Gerät erst betreten und daran arbeiten, wenn folgende Punkte erfüllt sind:

- Anlage stromlos schalten und vor Wiedereinschalten sichern.
- Auf Stillstand aller beweglichen Teile warten.
- Mindestwartezeit einhalten bis sich die Temperatur von Wärmetauscher, Rohrleitungen und anderen Bauteilen an die Umgebungstemperatur angeglichen hat.
- Persönliche Schutzausrüstung anlegen.

Nach Abschluss der Arbeiten müssen folgende Bedingungen vor dem Wiedereinschalten erfüllt sein:

- Es befinden sich keine Personen im Gefahrenbereich bzw. innerhalb des Gerätes.
- Alle Schutzeinrichtungen sind angebracht und funktionsfähig.



In der Anlage wird Kältemittel verwendet, dieses darf aus Umweltschutzgründen keinesfalls in die Atmosphäre freigesetzt werden.

Warnhinweise

Dämpfe des Kältemittels sind schwerer als Luft und können durch Verdrängung des Sauerstoffes zur Erstickung führen. Es besteht Lebensgefahr durch Sauerstoffmangel.



Besondere Vorsicht beim Betreten von geschlossenen und tiefer gelegenen Räumen aufwenden.

Kältemittel und Verdichteröl können in Verbindung mit einer offenen Flamme giftige, gesundheitsschädliche Stoffe entwickeln. Nicht rauchen. Zündquellen fernhalten. Maßnahmen gegen elektrostatische Aufladung treffen. Der Körperkontakt mit Kältemittel und Verdichteröl ist zu vermeiden, da Schäden an Haut und Augen auftreten können. Persönliche Schutzausrüstung verwenden. Sicherheitsdatenblätter beachten.

Hinweise zu Erste-Hilfe-Maßnahmen dem Sicherheitsdatenblatt entnehmen. Es besteht Verbrennungsgefahr durch heiße Oberflächen an Rohrleitungen, Wärmetauschern und Verdichtern. Kälteanlagen, Wärmepumpen und die dazugehörigen Elektrokomponenten dürfen nicht im ATEX-Bereich aufgestellt werden.

Gewährleistung

Grundlage für die Gewährleistung ist der Abschluss eines Wartungsvertrages mit unserem Service-Center oder einer qualifizierten Fachfirma und der Nachweis der regelmäßigen, fachgerechten Wartung im Betriebshandbuch für Kälteanlagen, Klimaanlage und Wärmepumpen.

Unsere Gewährleistung erlischt, wenn Schäden durch eine unsachgemäße Behandlung, Bedienung und Wartung oder durch Nachlässigkeit und ein Nichtbefolgen von Vorschriften und Empfehlung entstehen.

Werden Wartungsarbeiten unvollständig durchgeführt, so kann dies einen Verlust der Gewährleistung zur Folge haben.

Bei eigenmächtigen bzw. ungenehmigten Umbauten oder Veränderungen an der Anlage erlöschen die Herstellergewährleistung und die Konformitätserklärung.

Inbetriebnahme

Ein Einschalten der Kälteanlage vor Inbetriebnahme durch autorisiertes Fachpersonal ist unzulässig.

Für eine reibungslose Inbetriebnahme sind folgende baulichen Voraussetzungen sicher zu stellen:

- Ungehinderte Zugänglichkeit der Anlage.
- Montage des RLT-Gerätes inklusive sämtlicher Medienanschlüsse ist komplett abgeschlossen.
- Externe Komponenten (z.B. Fühler, Thermostate, Druckdose, Klappenstellmotor usw.) sind ordnungsgemäß installiert.
- Die Anlage ist komplett betriebsbereit, Luftmengen sind einreguliert.
- Das Rechtsdrehfeld an der Netzeinspeisung (auch am evtl. aufgestellten externen Kondensator) muss gewährleistet sein.
- Ununterbrochene Verfügbarkeit aller notwendigen Versorgungsmedien.
- Es muss die Möglichkeit bestehen die Anlage in einem geeigneten Betriebspunkt betreiben zu können.
- Für die Einweisung in die Anlage muss das Bedienpersonal anwesend sein.

Alle Arbeiten an elektrischen Anschlüssen sowie die Verkabelung sind von einer Elektrofachkraft auszuführen. Die gültigen Normen sind einzuhalten.

Achtung

Die Komplettierung, Inbetriebnahme und Wartung von Kälteanlagen und Wärmepumpen darf nur vom Hersteller oder durch eine Fachfirma für Kältetechnik durchgeführt werden.

Alle Arbeiten sind ausschließlich durch qualifiziertes und autorisiertes Fachpersonal vorzunehmen.

Wartung

Gemäß der Verordnung (EG) Nr. 842/2006 (F-Gase-Verordnung) sind die Betreiber von Kälteanlagen und Wärmepumpen gesetzlich dazu verpflichtet regelmäßige Dichtigkeitsprüfungen und Wartungen von zertifiziertem Fachpersonal durchführen zu lassen. Nach Festlegung in der EN 378-4 ist das Betriebshandbuch für Kälteanlagen, Klimaanlage und Wärmepumpen nach den Wartungsarbeiten auf den laufenden Stand zu bringen.

Achtung

Um Schäden am Verdichter zu vermeiden darf nur das vom Verdichterhersteller zugelassene Öl verwendet werden.

Beim Nachfüllen von Kältemittel darf nur das auf dem Kennzeichnungsschild angegebene Kältemittel verwendet werden.

Störung

Diagnose, Störungsbeseitigung und Wiederinbetriebnahme dürfen nur von autorisierten Personen durchgeführt werden. Das gilt besonders bei Arbeiten an elektrischen Einrichtungen innerhalb des Schaltschranks (z.B. Prüfarbeiten, Sicherungswechsel).

StilllegungAußerbetriebsetzung:

Anlage vor Beginn der Arbeiten stromlos schalten und vor Wiedereinschalten sichern. Vorsicht: Diverse Anlagenteile stehen unter Druck. Wird die Anlage über einen längeren Zeitraum außer Betrieb gesetzt so sind die Hinweise der einzelnen Komponenten einzuhalten. Zusätzlich sind die Informationen der Komponentenhersteller zu beachten. Die Wartungs- und Prüfintervalle sind einzuhalten, wenn die Anlage noch mit Kältemittel befüllt ist.

Abbau und Entsorgung:

Anlage vor Beginn der Arbeiten stromlos schalten und vor Wiedereinschalten sichern. Vorsicht: Diverse Anlagenteile stehen unter Druck.

Die Demontage und die Entsorgung der Anlage oder einzelner Komponenten muss durch einen autorisierten Fachbetrieb ausgeführt werden.

Alle Materialien sind entsprechend sortenrein zu trennen, damit diese wieder in den Wertstoffkreislauf zurückgeführt werden können.

Bestimmungsgemäße Verwendung

Bei Luftbefeuchtern handelt es sich um Komponenten die zur Luftbefeuchtung oder zur Luftreinigung und zum Teil auch zur adiabaten Abluftbefeuchtung in RLT-Geräten verwendet werden.

Hierbei kommen vier verschiedene Luftbefeuchtungssysteme zum Einsatz:

1. Luftwäscher (Sprühbefeuchter)
2. Kontaktbefeuchter (Waben- bzw. Riesel- oder Verdunstungsbefeuchter)
3. Zerstäubungsbefeuchter
4. Dampf- Luftbefeuchter

Montagehinweise

Siehe nachfolgende Kapitel

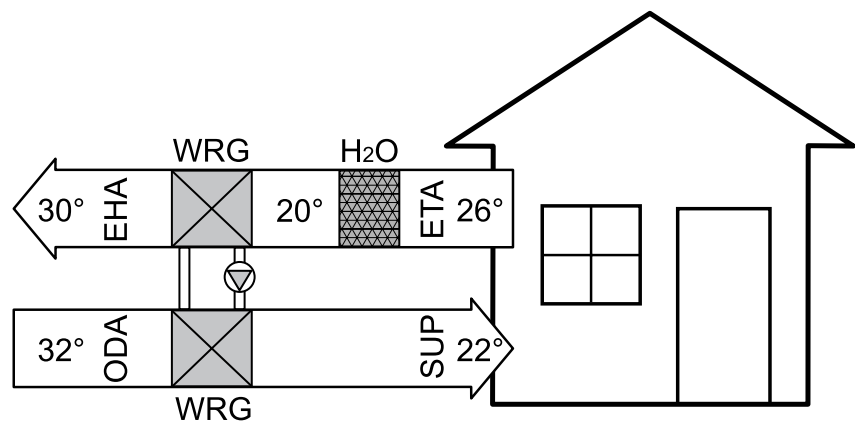
Inbetriebnahme

Siehe nachfolgende Kapitel

Wartung

Siehe nachfolgende Kapitel

Adiabate Abluftbefeuchtung



Die adiabate Abluftbefeuchtung liegt nicht im Anwendungsbereich der VDI 6022, da die befeuchtete Luft nicht die Zuluft beeinflusst. Die Anlage fällt allerdings in den Anwendungsbereich der 42. BimSchV. „Verordnung über Verdunstungskühlanlagen, Kühltürme und Nassabscheider“ und somit müssen die Vorgaben aus der VDI 2047-Blatt 2 erfüllt werden.

Das bedeutet:



- Anlagen mit adiabater Kühlung sind nach den Vorgaben der VDI 2047 regelmäßig zu prüfen
- Prüfungen dürfen nur von entsprechend ausgebildeten Personen durchgeführt werden (z. B. durch eine Schulung auf Grundlage von VDI-MT 2047 Blatt 4)
- Ein enges Untersuchungsintervall, z. B. monatlich, ist sinnvoll. Die Legionellenuntersuchungen sind mindestens vierteljährlich durchzuführen

Luftwäscher

Montagehinweise

Achtung

Bei der Montage des Wäschers dürfen weder Schmutz noch andere Feststoffe in den Wäscher gelangen, da ansonsten das Pumpenrad blockiert wird und dadurch die Pumpe erheblich beeinträchtigt oder ganz zerstört wird.

Gemäß VDI 3803 empfohlene Richtwerte für die Beschaffenheit des Umlaufwassers in Luftwäschern (Sprühbefeuchter) oder in Kontaktbefeuchtern:

Beschaffenheit	Einheit	Raumluft-qualität RAL 2 RAL 3 RAL 4	Raumluft-qualität RAL 1 (EDV-Räume)	Raumluft-qualität RAL 1 (Steril- und Reinräume)
Aussehen	-	klar, farblos, ohne Bodensatz		
ph-Wert	-	6,5 bis 9,5		
Elektr. Leitfähigkeit	µS/cm	< 1000	< 300	< 120
Summe Erdalkalien (Gesamthärte)	mmol/l (°d)	<0,72 (<4)	<0,72 (<4)	<0,36 (<2)
Chlorid (CL ⁻)	mmol/l (mg/l)	<4 (<140)	<1,4 (<50)	<0,55 (<20)
Sulfat /SO ₄ ²⁻	mmol/l (mg/l)	<1,2 (<115)	<0,4 (<38)	<0,15 (<15)
Oxidierbarkeit in O ₂	g/m ³	< 10	< 5	< 2
Gesamtkeimzahl	KBE/ml	< 1000	< 100	< 10
Legionellen	KBE/100ml	< 100	< 100	< nicht nachweisbar

Beurteilung der Raumluftqualität gemäß VDI 6022, Blatt 3

Level	CO ₂ - Gehalt	Raumluftqualität
RAL 1	≤ 1000 ppm	hoch
RAL 2	≤ 1500 ppm	mittel
RAL 3	≤ 2000 ppm	mäßig
RAL 4	> 2000 ppm	niedrig



Die Überprüfung der Wasserqualität ist durch qualifiziertes und autorisiertes Fachpersonal durchzuführen.

Für die Installation sind nachfolgende Normen und Richtlinien zu beachten:

- DIN 1988: Technische Regeln für Trinkwasser-Installationen
- EN 1717: Schutz des Trinkwassers vor Verunreinigungen in Trinkwasserinstallationen

Inbetriebnahme

- Rohrleitungen und Pumpe auf Dichtheit prüfen.
- Düsenstock und Düsen auf festen Sitz prüfen.
- Siphonablaufleitung auf freien Durchgang prüfen.
- Siphon mit Wasser füllen.
- Wäscherwanne füllen, bis Wasser über den Siphon abläuft.
- Zur Drehrichtungskontrolle die Wäscherpumpe kurz anlaufen lassen, ggf. Drehrichtung korrigieren.
- Leistungsaufnahme des Pumpenmotors kontrollieren.

Achtung

**Befeuchterpumpe nicht trocken laufen lassen.
Trockenlauf kann die Pumpe zerstören!**

- Zuluftventilator einschalten
- Befeuchterpumpe einschalten
- Schwimmer einstellen: Wasserstand in der Wanne mind. 10 mm über dem Pumpenansaug, max. 10 mm unter der Überlauföffnung
- falls vorhanden: Trockenlaufschutz und Absalzautomatik einstellen (gemäß getrennt beiliegender Anleitung)

Hinweis: Tropfenabscheider schlagen aufgrund ihrer fertigungsbedingten Oberflächenstruktur für begrenzte Zeit durch.
Dies ist kein technischer Mangel !

Wartung

Wäscher und Tropfenabscheider müssen in regelmäßigen Abständen gereinigt werden. Die Reinigungszyklen sind abhängig von Betriebsweise, Luftzustand und Wasserqualität.

Die Inspektions- und Wartungsempfehlungen und die Hygieneanforderungen an RLT-Geräte und Gerätekomponenten der VDI 6022 sind einzuhalten.

Zur Wartung muss die Wanne entleert und mit klarem Wasser oder Hochdruckreiniger ausgespült werden.

Achtung

Verrohrung und Düsenstock nur mit reduziertem Wasserdruck absprühen.

Bei zu hohem Wasserdruck besteht die Gefahr der Zerstörung der Teile.

Handelsübliche Entkalkungsmittel können verwendet werden.

Schaumbildende Reinigungsmittel sind ungeeignet.

Empfohlene Entkalkungsmittel: Ameisensäure 10-15%, Zitronensäure 200g/m³ Kein Chlor und keine Salpetersäure verwenden. Bei verkalkten Bauteilen kann der Kalk an den Bauteilen abgeklopft und mit Nylonbürsten abgebürstet werden (keine Drahtbürsten verwenden). Die Kalkschicht keinesfalls mit Werkzeugen wie Schraubendreher oder Schraubenzieher entfernen. Alle gereinigten Bauteile nach der Reinigung gründlich mit heissem Wasser abspülen.

Die Befeuchterpumpe ist wartungsfrei.

Es empfiehlt sich jedoch, bei der Wäscherreinigung die Pumpe und die Verrohrung mit klarem Wasser zu spülen.

Bei längerem Stillstand des Wäschers die Pumpe 1x pro Monat für ca. 5 Minuten laufen lassen, um Blockieren der Lager zu verhindern (kein Trockenlauf)



Mitgeltende Dokumente: Separat beiliegende Installation-, Bedienungs- und Wartungsanleitung des Luftwäschers.

Kontaktbefeuchter

Montagehinweise

Achtung

Frischwasseranschluss (Zulauf) erstellen. Hierbei Druckminderer, Wasserfilter (0,5 mm Feinfilter) und Absperrhahn installieren. Für die Installation sind nachfolgende Normen und Richtlinien zu beachten:

- DIN 1988: Technische Regeln für Trinkwasser-Installationen
- EN 1717: Schutz des Trinkwassers vor Verunreinigungen in Trinkwasserinstallationen

Überlaufanschluss und Entleerungsanschluss (Ablauf) erstellen. Hierbei bei beiden Anschlüssen einen Siphon installieren. Ablauf für die Wannentleerung mit einem Absperrhahn versehen. Prüfung, dass weder Schmutz noch andere Feststoffe in der Wasserwanne vorhanden sind. Dies kann zu Beeinträchtigungen und Beschädigungen führen. Elektrische Anschlüsse erstellen und kontrollieren. Siphons mit Wasser befüllen. Wasserdruck am Druckminderer einstellen. Absperrhähne öffnen und alle Verbindungen auf Dichtheit prüfen.

Gemäß VDI 3803 empfohlene Richtwerte für die Beschaffenheit des Frischwassers in Kontaktbefeuchtern oder in Luftwäschern (Umlaufsprühdüsenbefeuchter):

Beschaffenheit	Einheit	Raumluftqualität RAL 2 RAL 3 RAL 4	Raumluftqualität RAL 1 (EDV-Räume)	Raumluftqualität RAL 1 (Steril- und Reinräume)
Aussehen	-	klar, farblos, ohne Bodensatz		
ph-Wert	-	5,5 bis 9,5		
Elektr. Leitfähigkeit	µS/cm	< 500	< 300	< 120
Summe Erdalkalien (Gesamthärte)	mmol/l (°d)	<0,72 (<4)	<0,72 (<4)	<0,36 (<2)
Chlorid (CL ⁻)	mmol/l (mg/l)	<2 (<70)	<1,4 (<50)	<0,55 (<20)
Sulfat /SO ₄ ²⁻	mmol/l (mg/l)	<0,5 (<50)	<0,4 (<38)	<0,15 (<15)
Oxidierbarkeit in O ₂	g/m ³	< 5	< 5	< 2
Gesamtkeimzahl	KBE/ml	< 1000	< 100	< 10
Legionellen	KBE/100ml	< 100	< 100	< nicht nachweisbar

Beurteilung der Raumluftqualität gemäß VDI 6022, Blatt 3

Level	CO ₂ - Gehalt	Raumluftqualität
RAL 1	≤ 1000 ppm	hoch
RAL 2	≤ 1500 ppm	mittel
RAL 3	≤ 2000 ppm	mäßig
RAL 4	> 2000 ppm	niedrig



Die Überprüfung der Wasserqualität ist durch qualifiziertes und autorisiertes Fachpersonal durchzuführen.

Inbetriebnahme

Zu Beginn die Pumpe einschalten und mehrere Stunden ohne Luftstrom laufen lassen, um das Befeuchtermedium zu reinigen und komplett zu befeuchten.

Nach diesem Vorgang und der weiteren Inbetriebnahme ist das Wasser abzulassen und zu erneuern.

Für eine lange Lebensdauer des Befeuchtermediums ist zu beachten:

Kontaktbefeuchter mit Frischwasser:

- Permanente Befeuchtung der gesamten Oberfläche
- Lufttemperatur, Wassertemperatur < 40 °C
- Rechtzeitige Reinigung
- Betrieb nur mit Frischwasser

(Beschaffenheit für Frischwasser gemäß Richtwerte VDI 3803, siehe Tabelle Seite 43)

Kontaktbefeuchter mit Umlaufwasser:

- Permanente Befeuchtung der gesamten Oberfläche
- Lufttemperatur, Wassertemperatur < 40 °C
- Rechtzeitige Reinigung
- Ausreichende umlaufende Wassermenge (ca. 3x Verdunstungsmenge)
- Ausreichende Absalzmenge
- Betrieb mit Umlaufwasser

(Beschaffenheit für Umlaufwasser gemäß Richtwerte VDI 3803 siehe Tabelle Seite 41)

Wartung

Kontaktbefeuchter auf Funktion, Beschädigung und Verschmutzung prüfen. Wasserdurchflussmengen und Wasserqualität prüfen. Die Inspektions- und Wartungsempfehlungen und die Hygieneanforderungen an RLT-Geräte und Gerätekomponenten der VDI 6022 sind einzuhalten. Zur Wartung muss die Wanne entleert und mit klarem Wasser oder Hochdruckreiniger ausgespült werden. Bei zu hohem Wasserdruck besteht die Gefahr der Zerstörung der Teile. Handelsübliche Entkalkungsmittel können verwendet werden. Schaumbildende Reinigungsmittel sind ungeeignet. Empfohlene Entkalkungsmittel: Ameisensäure 10-15%, Zitronensäure 200g/m³. Kein Chlor und keine Salpetersäure verwenden. Alle gereinigten Bauteile nach der Reinigung gründlich mit heissem Wasser abspülen.

Achtung

Die Lebensdauer der Befeuchter-Kassetten ist abhängig von der Wasserqualität und der korrekten Funktionsweise.

Austausch des Befeuchter-Kassetten:

Der Aus- und Einbau erfolgt durch die Revisionsöffnung:

- Befeuchter-Kassetten herausnehmen
- neue Befeuchter-Kassetten einsetzen

Achtung

Befeuchter-Kassetten in richtiger Lage, d. h. Wasserfluss gegen Luftrichtung einbauen, ansonsten werden Wassertropfen mitgerissen und die Befeuchterleistung bleibt erheblich hinter den Anforderungen zurück.



Mitgeltende Dokumente: Separat beiliegende Installation-, Bedienungs- und Wartungsanleitung des Kontaktbefeuchters

Zerstäubungsbefeuchter**Montagehinweise**

Pumpenstation so nah wie möglich am Zerstäubungsbefeuchterteil montieren, um Druckverluste zu vermeiden. Erstellen aller wasserseitigen Anschlüsse und Verbindungsleitungen. Für die Installation sind nachfolgende Normen und Richtlinien zu beachten:

- DIN 1988: Technische Regeln für Trinkwasser-Installationen
- EN 1717: Schutz des Trinkwassers vor Verunreinigungen in Trinkwasserinstallationen

Am Wasserzulauf ist ein Wasserfilter zu installieren.

An den Wasserablaufanschlüssen sind Siphons zu installieren.

Alle Verbindungen auf Dichtheit prüfen.

Prüfung, dass weder Schmutz noch andere Feststoffe in der Wasserwanne vorhanden sind. Dies kann zu Beeinträchtigungen und Beschädigungen führen. Erstellen der elektrischen Anschlüsse.

Siphons mit Wasser befüllen.

Das Versorgungswasser für den Zerstäubungsbefeuchter muss der VDI 6022 entsprechen, d. h. aus mikrobiologischer Sicht Trinkwasserqualität aufweisen. Wasserqualität:

Leitfähigkeit	μS/cm	5 – 20 (LPS) / 5 – 50 (HPS)
Druck	bar	1,5 – 4,0 (LPS) / 1,0 – 5,0 (HPS)
Temperatur	°C	5 - 15
ph-Wert	-	7 (±1)
Volumenstrom	-	Größer als maximale Förderleistung des Düsensystems
LPS = Low Pressure System / HPS = High Pressure System		



Die Überprüfung der Wasserqualität ist durch qualifiziertes und autorisiertes Fachpersonal durchzuführen.

Inbetriebnahme

Die Inbetriebnahme der Zerstäubungsbefeuchter darf nur durch qualifiziertes Fachpersonal durchgeführt werden.

Für die Inbetriebnahme müssen folgende Voraussetzungen erfüllt sein:

- Zugänglichkeit zu allen Komponenten vorhanden
- Wasserversorgung und Wasserentsorgung vollständig installiert
- Spannungsversorgung vorhanden
- RLT-Gerät inklusive Regelung einsatzbereit

Wartung

Die Wartung des Zerstäubungsbefeuchters darf nur durch qualifiziertes und autorisiertes Fachpersonal geführt werden.

Zerstäubungsbefeuchter auf Funktion, Beschädigung und Verschmutzung prüfen.

Wasserdurchflussmengen und Wasserqualität prüfen.

Die Inspektions- und Wartungsempfehlungen und die Hygieneanforderungen an RLT-Geräte und Gerätekomponenten der VDI 6022 sind einzuhalten.

Gehäuse und Wanne nach Bedarf mittels Wasser reinigen. Bei stärkeren Verschmutzungen kann ein alkalisches Reinigungsmittel verwendet werden.

Wasserfilter kontrollieren und bei Bedarf Filterpatrone tauschen.

Zerstäuberdüsen: Kontrolle alle 2500 h bzw. 1 x jährlich.

Zerstäuberdüsen gegebenenfalls reinigen.

Sprühbild der Zerstäuberdüsen kontrollieren.

Bei Bedarf Zerstäuberdüsen ersetzen.

Aerosolabscheider prüfen.

Bei Bedarf Aerosolabscheider ausbauen und mit Reinigungsmittel reinigen.

Zerstäuberdüsen-Modulwand prüfen und bei Bedarf mit Reinigungsmittel reinigen.

HPS-Zerstäubungsbefeuchter:

Hochdruckpumpe prüfen: Funktion, Dichtheit, Ölkontrolle.

Jährlicher Ölwechsel, bzw. Ölwechsel nach 2500 Betriebsstunden.

LPS-Zerstäubungsbefeuchter:

Flügelradpumpe wartungsfrei.



Mitgeltende Dokumente: Separat beiliegende Installation-, Bedienungs- und Wartungsanleitung des Zerstäubungsbefeuchters

Dampfbefeuchter**Montagehinweise**

Der Dampf-Luftbefeuchter ist für die Wandmontage konzipiert. Hierbei darauf achten, dass der gewählte Montageplatz ausreichend tragfähig und hitzeunempfindlich ist.

Bei einer Montage des Dampf-Luftbefeuchters außerhalb von Gebäuden ist der Dampf-Luftbefeuchter in einem beheizten Wetterschutzgehäuse unterbringen und es ist eine frostsichere Wasserzuleitung zu gewährleisten.

Die Wasserzuleitung ist mit einem Siebfilterventil oder einem Absperrhahn mit Filter 5 µm auszuführen.

Dampf-Luftbefeuchter so nah wie möglich am Dampf-Luftbefeuchterteil montieren.

Länge des Dampfschlauches: max. 4 m.

Zur Verlegung des Dampfschlauches und des Kondensatschlauches (Biegeradien, Steigung, Gefälle usw.) sind die Vorgaben des Herstellers in den ergänzenden Anleitungen zu beachten.

Freien Wasserablauf sicherstellen.

Betriebsbedingungen:

Wasserqualität	Unbehandeltes Trinkwasser, Leitfähigkeit von 125 – 1250 µs/cm
Zulässiger Wasserdruck	1,0 – 10,0 bar
Zulässige Wassertemperatur	1 – 40 °C
Zulässige Umgebungstemperatur	5 – 40 °C
Zulässige Umgebungsfeuchte	10 – 75 % r.F.

Inbetriebnahme

Die Inbetriebnahme des Dampf-Luftbefeuchters darf nur durch qualifiziertes Fachpersonal durchgeführt werden.

Der Dampf-Luftbefeuchter produziert heißen Wasserdampf. Bei Kontakt mit heißem Wasserdampf besteht Verbrühungsgefahr. Im Betrieb werden manche Komponenten (Dampfzylinder, Dampfverteiler, usw. bis zu 100 °C heiß. Bei Berührung der heißen Komponenten besteht Verbrennungsgefahr.

Für die Inbetriebnahme müssen folgende Voraussetzungen erfüllt sein:

- Zugänglichkeit zu allen Komponenten vorhanden
- Wasserversorgung und Wasserentsorgung vollständig installiert
- Spannungsversorgung vorhanden
- RLT-Gerät inklusive Regelung einsatzbereit

Wartung

Die Wartung des Dampf-Luftbefeuchters darf nur durch qualifiziertes Fachpersonal durchgeführt werden.

Der Dampf-Luftbefeuchter produziert heißen Wasserdampf. Bei Kontakt mit heißem Wasserdampf besteht Verbrühungsgefahr. Im Betrieb werden manche Komponenten (Dampfzylinder, Dampfverteiler, usw. bis zu 100 °C heiß. Bei Berührung der heißen Komponenten besteht Verbrennungsgefahr. Zur Erhaltung der Betriebssicherheit ist der Dampf-Luftbefeuchter in regelmäßigen Intervallen auf Funktion, Beschädigung und Verschmutzung zu prüfen.

Die Inspektions- und Wartungsempfehlungen und die Hygieneanforderungen an RLT-Geräte und Gerätekomponenten der VDI 6022 sind einzuhalten.

Gehäuse und Wanne nach Bedarf mittels Wasser reinigen.

Handelsübliche Entkalkungsmittel können verwendet werden.

Schaumbildende Reinigungsmittel sind ungeeignet.

Empfohlenes Entkalkungsmittel: Ameisensäure 8%

Kein Chlor und keine Salpetersäure verwenden.

Bei verkalkten Einzelbauteilen kann der Kalk an den Bauteilen abgeklopft und mit Nylonbürsten abgebürstet werden (keine Drahtbürsten verwenden).

Bei stärkerer Verkalkung die Bauteile in die empfohlenen Entkalkungsmittel einlegen, bis sich die Kalkschicht gelöst hat.

Achtung

Die Kalkschicht keinesfalls mit Werkzeugen wie Schraubendreher oder Schraubenzieher entfernen. Alle gereinigten Bauteile nach der Reinigung gründlich mit heißem Wasser abspülen.



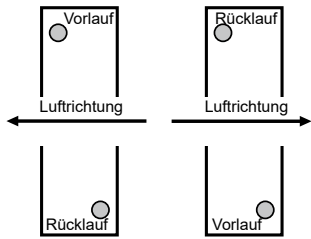
Mitgeltende Dokumente: Separat beiliegende Installation-, Bedienungs- und Wartungsanleitung des Dampf-Luftbefeuchters

Montagehinweise

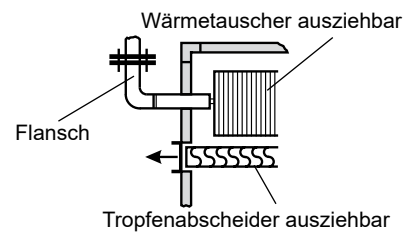
Wärmetauscher

Achtung

Die Wärmetauscher (Kühler, Erhitzer) arbeiten im Gegenstromprinzip, d.h. das Wärme- bzw. Kälteüberträgermedium wird entgegen der Luftströmung geführt. Der jeweilige Vorlaufanschluss befindet sich daher immer auf der Luftaustrittsseite des Wärmetauschers.



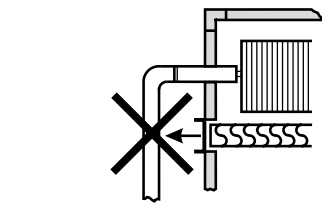
Die Wärmetauscher müssen so angeschlossen werden, dass keine mechanischen Spannungen vom Rohrleitungssystem in die Wärmetauscher eingeleitet werden. Zudem ist die Übertragung von Schwingungen und Längenausdehnungen zwischen Klimagerät und Rohrleitungssystem sicher zu verhindern. Es ist darauf zu achten, dass durch die Anschlussleitungen der Zugang zu anderen Geräteteilen nicht behindert wird (Ventilator, Filter, Wäscher etc.).



Bei Wärmetauscher (mit Flansch) wird empfohlen, den Anschluss mit Bögen vorzunehmen, damit der Wärmetauscher und der Tropfenabscheider für eine spätere Reinigung zur Seite ausziehbar ist.

Bei Dampfregistern ist der Dampfeintritt immer oben (großer Anschluss- \emptyset) und der Kondensatablauf immer unten anzuordnen.

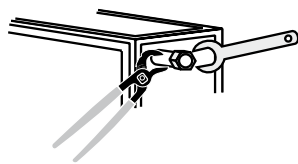
Die Gewindeanschlussstutzen des Wärmetauschers müssen beim Anschluss der Vor- und Rücklaufleitungen durch Gegenhalten vor dem Verdrehen geschützt werden, ansonsten kann durch die mechanische Krafteinwirkung der Sammler vom Wärmetauscher abgetrennt werden. Der Wärmetauscher ist dann zerstört.



Achtung

Auf bauseitige Entlüftungs- und Entleerungsmöglichkeit achten!

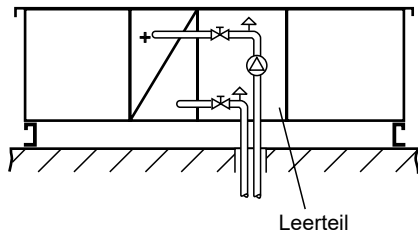
Am Kondensatablaufstutzen der Kühlerwanne muss ein Siphon angeschlossen werden (siehe Siphon)!



Wetterfeste Geräte:

Bei innenliegenden Wärmetauscheranschlüssen muss die Verrohrung in dem dafür vorgesehenen, auf das Wärmetauscherteil folgenden Leerteil ausgeführt werden. Entlüftungsmöglichkeit vorsehen!

Zur Durchführung der Rohrleitungen müssen bauseits entsprechende Öffnungen im Geräteboden angebracht werden. Diese Öffnungen müssen nach Isolieren der Rohrleitungen in geeigneter Weise abgedichtet werden.

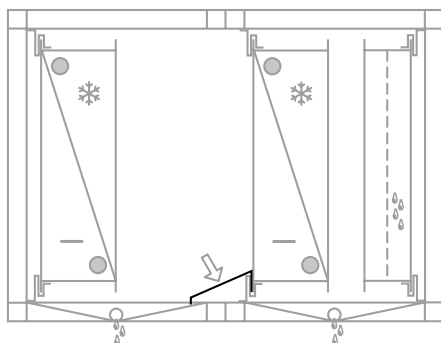


Der wetterfeste Vorbau ist nicht wärmeisoliert. **Die Rohrleitungen und Armaturen müssen daher bauseits ausreichend isoliert und ggf. beheizt werden.**

Bei Betrieb mit Frequenzumformer wird im Sommer eine externe Belüftung empfohlen um ein Überhitzen zu vermeiden (max. zul. Temp. 45°).

Zur Durchführung der Rohrleitungen müssen bauseits entsprechende Öffnungen im herausnehmbaren Boden des Vorbaus angebracht werden.

Wannenüberbrückung



Die Wannenüberbrückung ist werksseitig bereits eingebaut, wenn die Funktionsbauteile als eine Transporteinheit geliefert werden.

Bei Lieferung als getrennte Einzelfunktionseinheiten wird die Wannenüberbrückung lose mitgeliefert und muss bauseits eingebaut werden.

Bei vorhandenen Einschubschienen muss die Wannenüberbrückung den örtlichen Gegebenheiten angepasst werden.

Inbetriebnahme

Wärmetauscher (Kalt-/Warm-/Heisswasser)

Eine gute **Wasserqualität**, das heißt salz-, kalk-, und sauerstoffarmes Wasser ist die Voraussetzung für eine lange Lebensdauer und eine hohe Effizienz der Pumpenwarmwasser(PWW)-, Pumpenheißwasser (PHW)- und Pumpenkaltwasser(PKW)-Wärmetauscher.

Empfehlung zur Wasserqualität (entsprechend VDI 2035):

Beschaffenheit		klar, farb- und geruchlos, ohne Bodensatz, frei von sedimentierten Stoffen
Elektrische Leitfähigkeit	µS/cm	< 100
pH-Wert		8,2 – 10 6,5 – 8,5 (Alu)
Sauerstoff	mg/l	< 0,1

Bei Verwendung von Inhibitoren (Wasserdosieranlagen) ist die vorgegebene Dosierung exakt einzuhalten. Bei Nichteinhaltung ist mit erhöhter Korrosion und verkürzter Lebensdauer zu rechnen.

Achtung

Bei Verwendung offener Wassersysteme (Seewasser, Brunnenwasser usw.) ist auf Grund des höheren Sauerstoffgehaltes mit erhöhter Korrosion und verkürzter Lebensdauer zu rechnen. Von der Verwendung offener Wassersysteme wird deshalb abgeraten. Die Überprüfung der Wasserqualität ist durch qualifiziertes und autorisiertes Fachpersonal durchzuführen.

Erhitzer (Warm-/Heisswasser/Dampf)

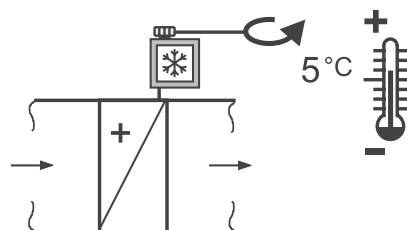
Vor Inbetriebnahme das gesamte Rohrleitungssystem auf Dichtigkeit prüfen.

- Wärmetauscher und Rohrleitungssystem entlüften.
- Bei Dampfregistern die Kondensatableitung sicherstellen, um die Beschädigung des Registers durch Dampfschläge zu verhindern.
- Einschalten der Heizwasserpumpe bzw. Öffnen des Wasser/Dampfventils nur bei laufendem Ventilator, um Überhitzung durch ungenügende Wärmeabfuhr zu vermeiden.
- Ausblastemperatur überprüfen: max. Ausblastemperatur bei saugseitiger Anordnung des Erhitzers 40°C, ansonsten Gefahr der Motorüberhitzung.



Bei Wärmetauschern und Anschlussstutzen auf heisse Oberflächen achten. Es besteht Verbrennungsgefahr!

Frostschutzthermostat



Inbetriebnahme**Kühler (Kaltwasser)**

Vor Inbetriebnahme das gesamte Rohrleitungssystem auf Dichtigkeit prüfen.

- Wärmetauscher und Rohrleitungssystem entlüften.
- Die Kondensatableitung sicherstellen, um das Überlaufen der Kondensatwanne zu verhindern.
- Ggf. vor Inbetriebnahme eines Kaltwasser-Kühlers prüfen, ob die Konzentration des Frostschutzmittels im Kühlwasser für den vorgesehenen Temperaturbereich ausreicht. Bei Beimischung von Frostschutzmittel zum Kaltwasser vermindert sich die Leistung des Kühlers proportional mit steigender Konzentration des Gemischs.
- Kaltwassertemperatur überprüfen; min. Kaltwassertemperatur +2°C, bei Kaltwassertemperatur < +2°C besteht die Gefahr, dass die Lamellen des Wärmetauschers vereisen und den Luft-, Volumenstrom mindern bzw. verhindern.



Frostschutzmittel sind gesundheitsschädlich. Die Sicherheitshinweise des Herstellers des bauseits eingesetzten Frostschutzmittels müssen beachtet werden.

Kühler (Direktverdampfer)

Vor dem Befüllen des Kältekreislaufs mit Kältemittel muss durch geeignete Maßnahmen sichergestellt werden, dass keine Feuchtigkeitsreste im Rohrleitungssystem verbleiben (z. B. durch Evakuieren oder Spülen mit trockenem Stickstoff).

Verdampfungstemperatur überprüfen: min. Verdampfungstemperatur +2°C, bei Verdampfungstemperaturen < +2°C besteht die Gefahr, dass die Lamellen des Wärmetauschers vereisen und den Luftvolumenstrom mindern bzw. verhindern.

Achtung

Die Leistungsdaten des Direktverdampfers können nur erreicht werden, wenn das der Auslegung zugrunde gelegte Kältemittel verwendet wird.



Kältemittel nicht in die Umwelt entweichen lassen, sonst besteht die Gefahr von einer Umweltverschmutzung. Geeignetes Absauggerät verwenden.

Jeder Wartungs- oder Reparaturingriff am Wärmetauscher darf nur von erfahrenem und entsprechend geschultem Fachpersonal oder Technikern erfolgen.

Die gesetzlich vorgeschriebenen Wartungsintervalle und Dichtigkeitsprüfungen sind einzuhalten.

Bei Befüllung der Kälteanlage ist die zulässige Füllmenge gemäß EN 378 zu beachten. Die Sicherheitsdatenblätter der verwendeten Kältemittel sind zu beachten.

Verwendung von R32 als Kältemittel:

R32 ist ein Kältemittel der Sicherheitsgruppe A2L (brennbar).

Im Falle einer unvorhersehbaren Undichtigkeit des Registers muß in jedem Betriebszustand der Anlage sichergestellt sein, dass die Konzentration deutlich unter der Zündgrenze bleibt. Falls erforderlich sind besondere Maßnahmen zur Vermeidung von Zündquellen einzuhalten (ggf. ATEX-Ausführung).

Praktischer Grenzwert R32 gemäß EN 378: 0,061 kg/m³.

Rauchverbot in der Nähe des Wärmetauschers / der gesamten Kälteanlage.

Ein Rauchverbot in der Nähe der Anlage ist anzuzeigen.

Der Wärmetauscher darf nicht in der Nähe von Brandquellen, wie freien Flammen, elektrischen Heizkörpern o.ä. installiert werden.

Plattenwärmetauscher mit Klappen

Bei Plattenwärmetauschern mit Bypassklappen (und mit zusätzlicher Umluftklappe), muss im Umluftbetrieb die Umluftklappe geöffnet und die Bypassklappe geschlossen werden. Dadurch wird die beigemischte Frischluft vorgewärmt. Im Umluftbetrieb kann die Außenluftklappe anteilmäßig geschlossen werden.

Durch das Schließen der Bypassklappe wird Außenluft vorgewärmt. Durch das Öffnen der Bypassklappe kann der vereiste Plattenwärmetauscher im Winter abgetaut werden.

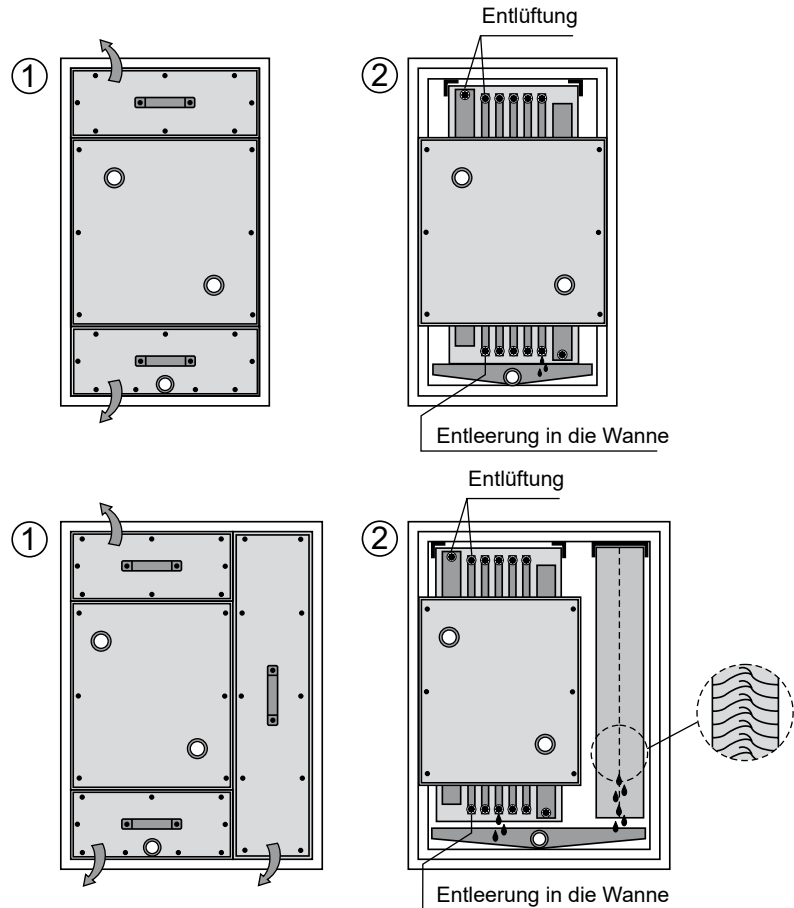
Inbetriebnahme / Wartung

Wärmetauscherteile für H-KVS-Systeme können mit geteilt abnehmbaren Verkleidungsplatten ausgestattet sein.

Dies ermöglicht, nach dem Entfernen der jeweiligen Verkleidungsplatte, den direkten und schnellen Zugang zu den Entlüftungs- und Entleerungsventilen des Wärmetauschers, ohne die wasserseitigen Anschlüsse des Wärmetauschers demontieren zu müssen.

Ebenso kann ein eventuell eingebauter Tropfenabscheider zu Reinigungszwecken separat ausgezogen werden.

Nach dem Entlüften bzw. Entleeren des Wärmetauschers oder dem Reinigen des Tropfenabscheiders die jeweiligen Verkleidungsplatten wieder montieren.



Hochleistungs-KVS

H-KVS-Station mit Pumpe (stufenlos regelbar):

Achtung

- Maximaler Frostschutzanteil 50% (-40°C)
- Betriebsdruck mindestens 3 bar (zusätzlich 1 bar je 10 m Höhendifferenz zwischen Pumpe und Wärmetauscher)

Der Betriebsdruck (Vordruck) von min. 3 bar ist erforderlich um Kavitation zu vermeiden (Kavitation: Bildung von Hohlräumen/Blasen im Medium und dadurch Verringerung des Wirkungsgrades und Beschädigungen im System möglich).



Mitgeltende Dokumente: Betriebsanleitung Hochleistungs-KVS, Mat.-Nr. 3064359

Wartung**Erhitzer /Kühler / KGX**

In periodischen Zeitabständen auf Verschmutzung kontrollieren und reinigen.
Reinigen der Wärmetauscher durch:

- Absaugen
- Abblasen mit Druckluft
- Abspritzen mit Wasser oder Dampf

Achtung

Luft-/Wasser-/Dampfdruck zum Reinigen nicht größer als 5 bar, ansonsten besteht die Gefahr der mechanischen Zerstörung der Komponenten.

Kondensatablauf kontrollieren.

Siphon öffnen, reinigen, wieder füllen.

Tropfenabscheiderprofile mit handelsüblichem Entkalkungsmittel reinigen.

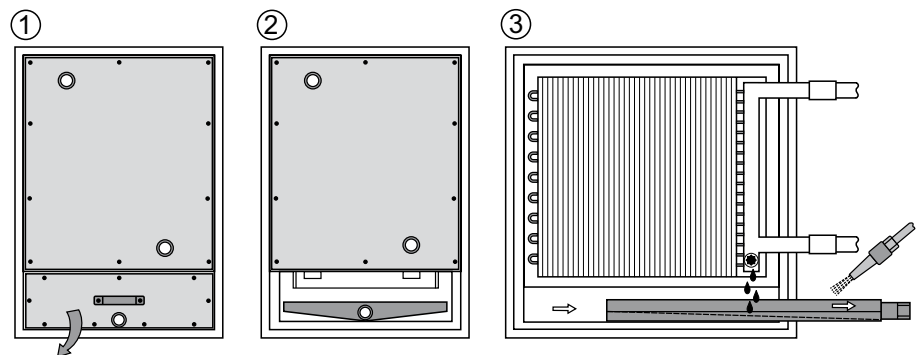
Kühler

Kühlerteile können mit einer separat ausziehbaren Kondensatwanne ausgestattet sein.

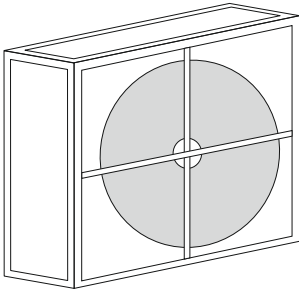
Hierbei kann nach dem Entfernen des Siphons und der unteren Verkleidungsplatte die Kondensatwanne herausgezogen werden.

Dies ermöglicht eine gründliche Reinigung der kompletten Kondensatwanne.

Nach dem Reinigen der Kondensatwanne die Wanne wieder einschieben und die Verkleidungsplatte und den Siphon wieder montieren.



Montagehinweise



Rotationswärmetauscher (RWT) werden in transportfähigen Einheiten angeliefert.

RWT, welche die zulässigen LKW-Lademaße nicht überschreiten, werden serienmäßig einteilig ausgeliefert.

RWT, welche die zulässigen LKW-Lademaße überschreiten werden aufgrund der Abmessungen geteilt ausgeliefert.

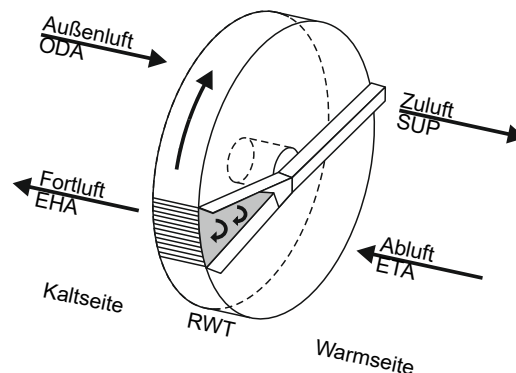
Bei geteilt ausgelieferten RWT (2-teilig oder mehrteilig) erfolgt deshalb die Montage der Rotorsegmente und des Gehäuses vor Ort auf der Baustelle.



Den RWT liegt eine eigene ergänzende Montage-, Bedienungs- und Wartungsanleitung bei.

Für die geteilten Rotationswärmetauscher wird eine zusätzliche Montageanleitung für den Zusammenbau mitgeliefert.

Wir empfehlen hierbei jedoch die Bereitstellung eines Richtmeisters durch die Fa. WOLF zur Beaufsichtigung der ordnungsgemäßen Gerätemontage.



Spülkammer (kann auch nachgerüstet werden):

Rotationswärmetauscher können mit einer Spülkammer ausgerüstet sein.

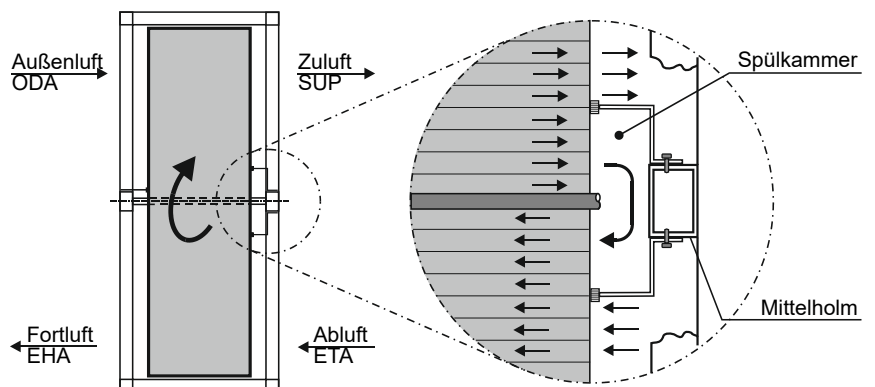
Diese dient der Vermeidung der Übertragung (durch Mitrotation) der Abluft in die Zuluft.

Drehrichtung des Rotors: Von der Abluft in die Zuluft.

Die Spülkammer ist immer auf der Warmseite des Rotors angeordnet.

Easy Lifting RWT:

Bei RWT in Easy Lifting – Ausführung muss nach Entfernen der roten Transportsicherungen die Doppel-Spülkammer bauseits fertig montiert werden. Nach dem Montieren ist diese mit dauerelastischem Dichtmittel abzudichten (siehe detaillierte Montageanleitung).

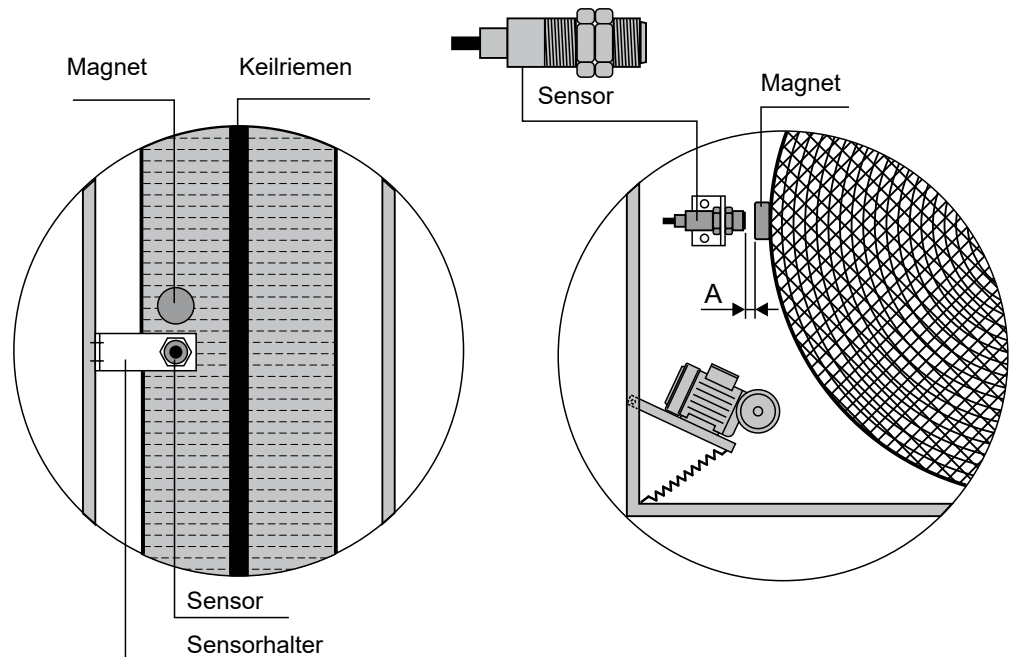


Rotorlaufkontrolle (Rotorwächter):

Die Rotorlaufkontrolle überprüft, ob sich der Rotor des RWT dreht. Hierzu ist am Rotorumfang ein Magnet montiert, welcher einen Impulsgeber (Sensor) einmal pro Umdrehung betätigt. Reißt der Keilriemen oder springt dieser ab, rutscht der Keilriemen durch oder ist der Rotor blockiert, bleibt der Rotor stehen, es erfolgen keine Impulse mehr und ein Alarm wird nach einer bestimmten Zeit ausgelöst.

Achtung

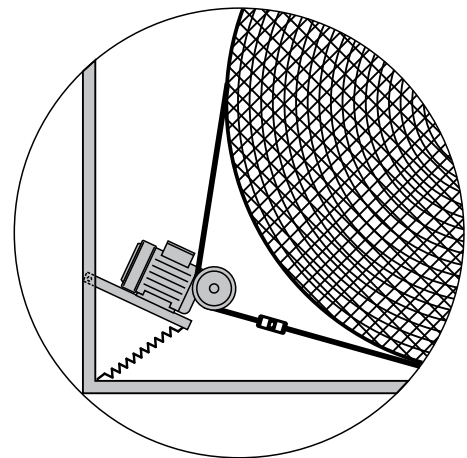
- Sensor nah am linken Rand des Rotors montieren, so dass es zu keiner Kollision mit dem Keilriemen des Rotorantriebes kommt.
- Schaltabstand (A) Sensor zu Magnet siehe separate Anleitung des Sensors.
- Sensor immer auf der Bedienungsseite des Rotationswärmetauschers oberhalb des Antriebes montieren.
- Elektrischer Anschluss des Sensors gemäß Klemmenbelegungsplan der separaten Anleitung des Steuer- und Regelgerätes.



Inbetriebnahme / Wartung

Achtung

Der Keilriemen des Rotors unterliegt einer natürlichen Dehnung. Deshalb muss dieser regelmäßig auf ausreichende Spannung hin geprüft werden. Ist die Keilriemenspannung nicht mehr ausreichend, ist dieser nachzuspannen bzw. eventuell sogar zu kürzen. Eine erste Kontrolle sollte nach ca. 80 Betriebsstunden erfolgen.



Detaillierte Vorgaben zur Inbetriebnahme und zur ordnungsgemäßen Wartung sind in den ergänzenden RWT-Montageanleitungen zu finden.

Wartungsplan



Vor Beginn von Wartung, Reinigung und Servicearbeiten am Rotationswärmetauscher ist die Stromzufuhr abzuschalten und sind Maßnahmen zu treffen, die ein unbeabsichtigtes Wiedereinschalten während dieser Arbeiten verhindern. Ebenso ist vor Beginn der Arbeiten eine Funktions- und Zustandsprüfung der, mit dem Rotationswärmetauscher zusammenhängenden Elektroinstallation durchzuführen.

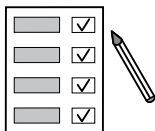


Intervall		Tätigkeit	Ablauf
monatlich	jährlich		
X		Kontrolle des Antriebs	Sichtkontrolle, Nachmessung
X		Kontrolle des Riemens	Sichtkontrolle, im Bedarfsfall Nachziehen, Kürzen oder Austausch
X		Kontrolle der Dichtung	Sichtkontrolle, im Bedarfsfall Einstellung oder Austausch
X		Kontrolle des Verschmutzungszustandes	Sichtkontrolle, in Abhängigkeit des Verschmutzungszustandes Reinigung durchführen
	X	Kontrolle der Lager	Sichtkontrolle, im Bedarfsfall schmieren ¹⁾ oder Austausch
	X	Kontrolle der Torsionsstäbe	Sichtkontrolle, bei Verdacht auf Beschädigung den Rotor nicht wieder in Betrieb nehmen und WOLF - Service kontaktieren
	X	Kontrolle der Ummantelung des geteilten Rotors	Sichtkontrolle, Nachziehen der Schrauben (nach der Erstmontage jeweils nach 80 Betriebsstunden durchführen)
	X	Kontrolle auf Unwucht des Rotors	Sichtkontrolle, bei Unwucht den Rotor nicht wieder in Betrieb nehmen und WOLF-Service kontaktieren

¹⁾ Das Schmieren der Lager erfolgt je nach Type des Lagers:



Spannlage / Kegelrollenlager:	Abdeckung des Lagers entfernen und Lager nachschmieren
Kugellager:	wartungsfrei
Empfohlene Schmiermittel:	Fette auf Mineralölbasis mit Temperatureinsatzbereich von -30°C bis +130°C



Achtung

Die regelmäßige Wartung ist durch das Bedienpersonal unbedingt und nachweislich sicherzustellen. Für den Nachweis ist ein Serviceblatt zu führen.

Allgemeines

Achtung

Zur Aufstellung und Montage der Geräte und Geräteteile ist ein ebener, waagrechter, tragfähiger und biegesteifer Untergrund erforderlich. Die Durchbiegung darf dabei 1 mm pro 1 Meter Gerätelänge nicht überschreiten.

Grundrahmen müssen waagrecht ausgerichtet und rechtwinkelig sein, Fundamentsockel müssen eben und waagrecht ausgeführt sein (Kontrolle durch Richtlatte).

Um z. B. ein Klemmen der Revisionstüren zu vermeiden muss der untere Geräterahmen vollständig auf dem Grundrahmen bzw. Fundamentsockel aufliegen, eine Punktauflage ist nicht zulässig.

Zur Vermeidung von Körperschallübertragung vom Klimagerät auf das Gebäude muss zwischen Aufstellfläche bzw. Fundament und Klimagerät eine dauerelastische Zwischenlage vorgesehen werden. Diese Zwischenlage sollte vorzugsweise in Form von Dämmstreifen längs unter den Geräterahmenprofilen oder unter dem Grundrahmen angebracht werden.

Bei Klimageräten in wetterfester Ausführung ist zur Aufstellung und Montage der Geräte und Geräteteile ein Grundrahmen bzw. Fundamentsockel erforderlich.

Höhe des Grundrahmens bzw. Fundamentsockel entsprechend der örtlichen Schneelage, mindestens jedoch 180 mm.



Klimageräte in wetterfester Ausführung sind entsprechend der vor Ort herrschenden Windlast mit dem Grundrahmen bzw. Fundamentsockel zu verschrauben (Körperschallentkoppelung beachten !).



Wetterfeste Geräte dürfen keine tragenden Gebäudefunktionen oder Aufgaben des Gebäudedaches übernehmen (VDI 3803, 5.1 / DIN EN 13053, 6.2).

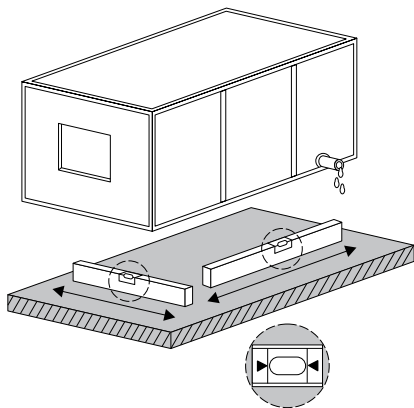
WOLF Grundrahmen werden in verschiedenen Varianten (Vierkantprofil-Grundrahmen, C-Profil-Grundrahmen, U-Profil-Grundrahmen) und Ausführungen (werksseitig komplett montiert, vormontiert oder lose) geliefert.

Lose gelieferte Grundrahmen werden in Einzelteilen ausgeliefert und müssen bauseits entsprechend der dem Grundrahmen beiliegenden Anleitung zusammengebaut, ausgerichtet und an der Aufstellfläche befestigt werden.

Vormontierte Grundrahmen (Lieferung in mehreren Transporteinheiten) müssen bauseits mit dem mitgelieferten Montagmaterial zusammengebaut, ausgerichtet und an der Aufstellfläche befestigt werden.



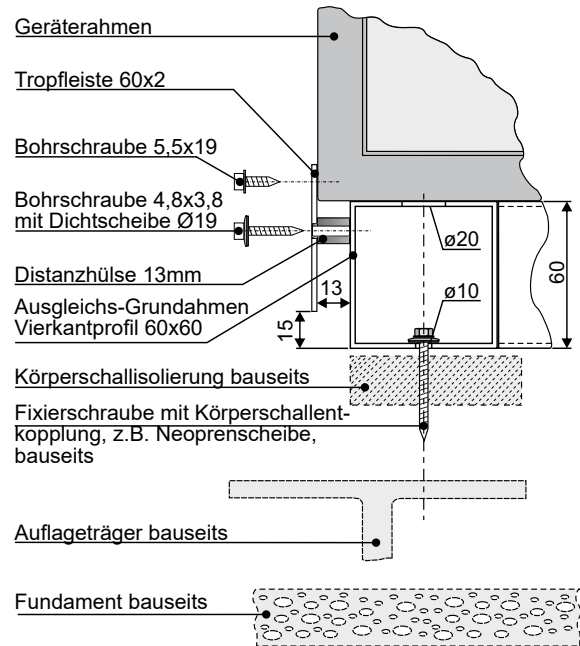
Den Grundrahmen liegen, je nach Variante und Ausführung, eigene Montageanleitungen für Zusammenbau und Gerätebefestigung bei.



Ausgleichsgrundrahmen Vierkantprofil 60 x 60

Außenaufstellung (wetterfest)

Lieferung lose oder vormontiert



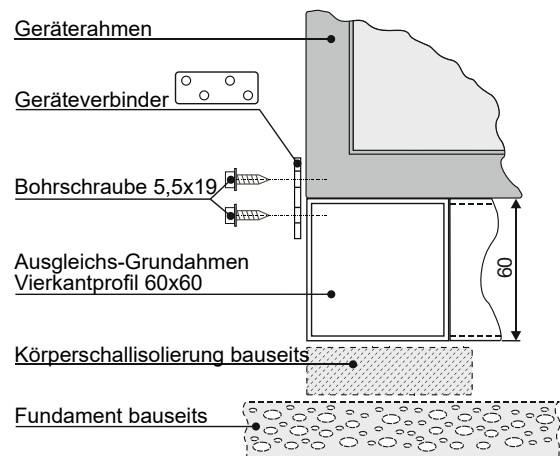
Grundrahmen über die vorhandenen Bohrungen mit dem Untergrund (Auflageträger, Fundamentsockel) verbinden.

Gerät mit den mitgelieferten Tropfleisten 60 x 2 und dem Verbindungsmaterial mit dem Grundrahmen verbinden.

Ausgleichsgrundrahmen Vierkantprofil 60 x 60

Innenaufstellung

Lieferung lose oder vormontiert

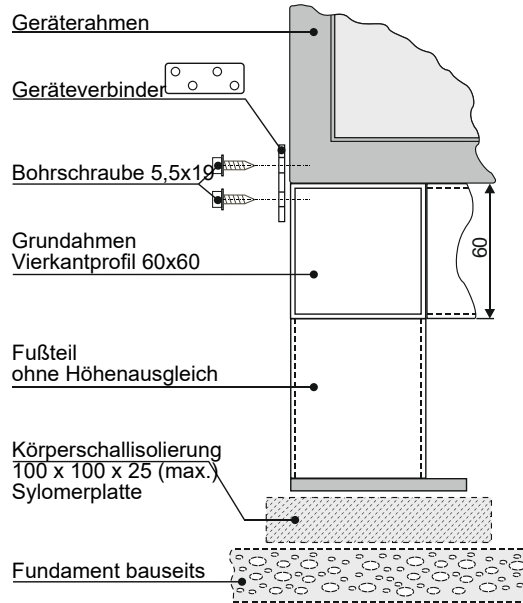


Gerät mit den mitgelieferten Geräteverbindern und dem Verbindungsmaterial mit dem Grundrahmen verbinden.

Grundrahmen
Vierkantprofil 60 x 60

Innenaufstellung

Lieferung lose oder vormontiert

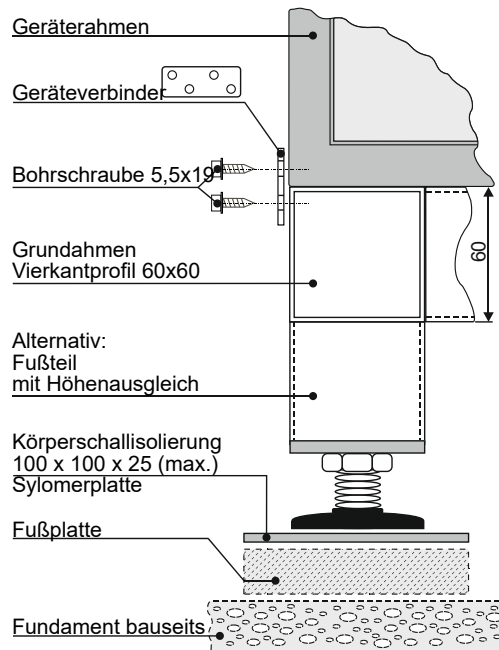


Gerät mit den mitgelieferten Geräteverbindern und dem Verbindungsmaterial mit dem Grundrahmen verbinden.

Grundrahmen
Vierkantprofil 60 x 60

Innenaufstellung

Lieferung lose oder vormontiert



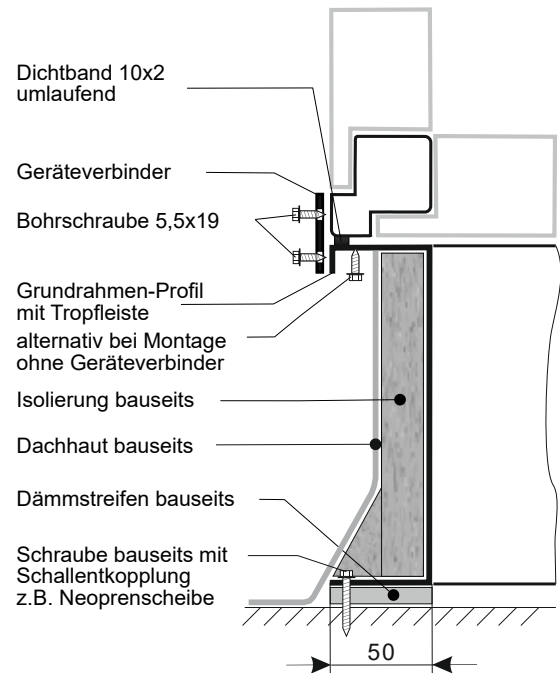
Gerät mit den mitgelieferten Geräteverbindern und dem Verbindungsmaterial mit dem Grundrahmen verbinden.

Grundrahmen
C-Profil

Außenaufstellung
(wetterfest)

Innenaufstellung

Lieferung lose oder vormontiert

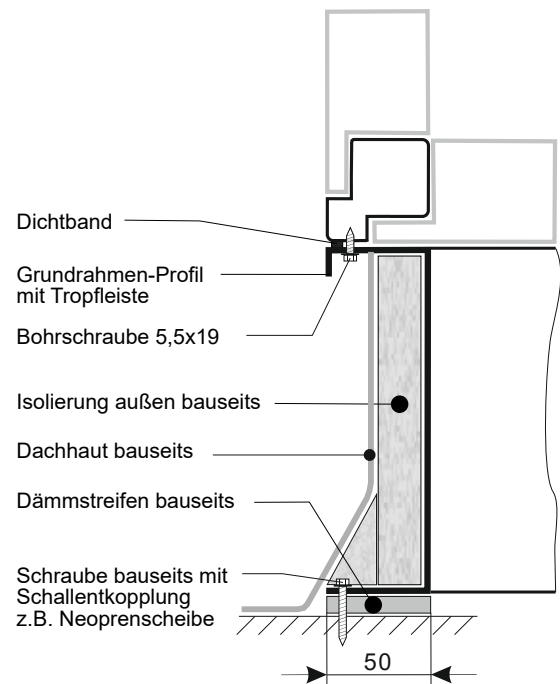


Gerät mit den mitgelieferten Tropfleisten 60 x 2 und dem Verbindungsmaterial mit dem Grundrahmen verbinden.

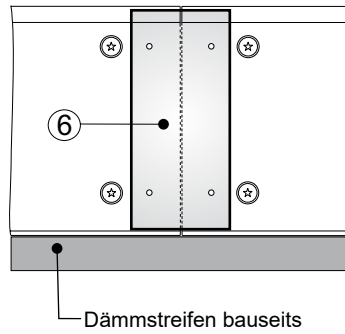
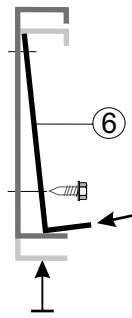
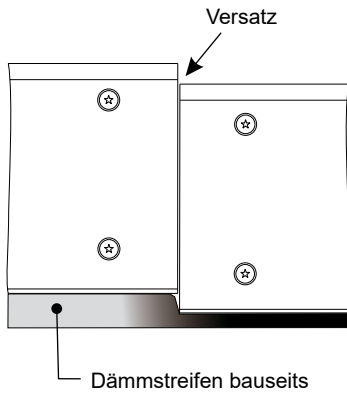


Außenaufstellung:
Grundrahmen über die vorhandenen Bohrungen mit dem Untergrund (Auflageträger, Fundamentsockel) verbinden.

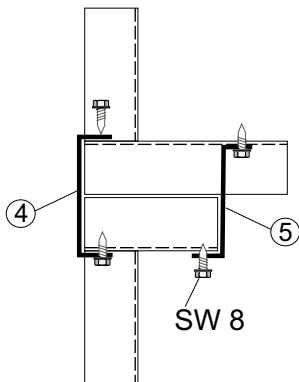
Lieferung werksseitig
am Gerät angebaut



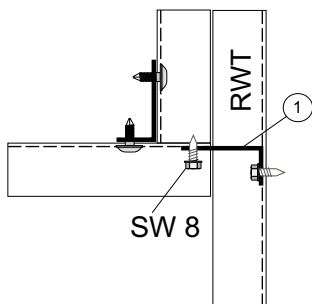
Außenaufstellung:
Grundrahmen über die vorhandenen Bohrungen mit dem Untergrund (Auflageträger, Fundamentsockel) verbinden.



Stützwinkel Pos. 6
(siehe auch eigene Anleitung)
bei werksseitig angebautem Grundrahmen wenn bei den Kubenstößen unterschiedliche Gewichte zu einem Versatz führen (Montage bauseits)



Verbindungswinkel Pos. 4 und Pos. 5
(siehe auch eigene Anleitung)
bei Klimageräten nebeneinander
(Montage bauseits)

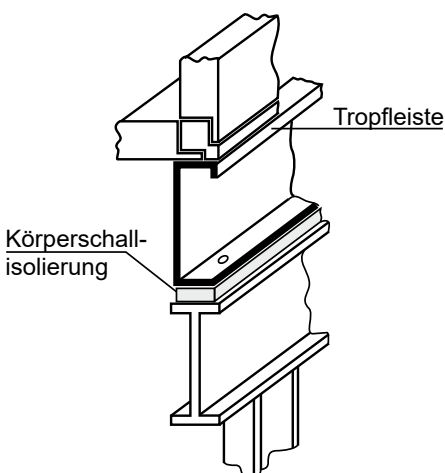


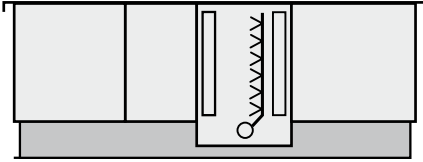
Verbindungswinkel Pos. 1
(siehe auch eigene Anleitung)
bei Anbindung an z.B. RWT
(Montage bauseits)

Die Isolierung des WOLF-Grundrahmens und seine Einbindung in die Dachabdichtung muss bauseits erfolgen.

Die Isolierung des Grundrahmens kann auf der Innen- oder Außenseite des Grundrahmens erfolgen.

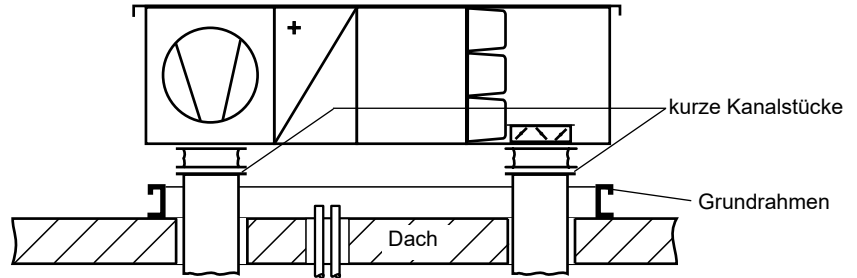
Bei einer aufgeständerten Aufstellung (Außenauflage auf bauseitigem Gestellrahmen) ist das Gerät gegen die vorherrschende Windlast zu sichern.





Bei Geräten mit Wäscher muss sowohl bei Innenaufstellung als auch bei Außenaufstellung ein Grundrahmen bzw. Fundamentsockel (Höhe ca. 305 mm) verwendet werden, da der Wäscherboden tiefer liegt als die übrige Geräteunterseite. Die erforderliche Höhe dieses Grundrahmens ist abhängig vom Wäschertyp und wird bei der Geräteauslegung gesondert festgelegt.

Bei Geräten mit Ausblas / Ansaug unten, vor dem Aufsetzen auf das Fundament kurze Kanalstücke montieren.



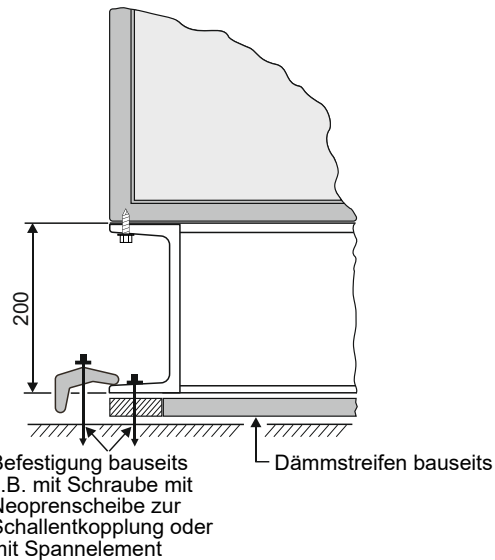
Grundrahmen
U-Profil, DIN 1026

„Statik-Grundrahmen“

Außenaufstellung
(wetterfest)

Innenaufstellung

Lieferung werksseitig
am Gerät angebaut



Außenaufstellung:
Grundrahmen mit dem Untergrund (Auflageträger, Fundamentsockel) verbinden.

Hebearme

Zum Heben des kompletten Gerätes mit einem Hub.



Montage der Hebearme am Grundrahmen:

- Es müssen die mitgelieferten Schrauben der Güteklasse 10.9 für die Hebearme verwendet werden.
- Die Schrauben dürfen nur einmal (1x) verwendet werden, da sie nach dem ersten lösen nicht mehr die erforderliche Güteklasse erreichen.
- Die Hebearme dürfen ebenfalls nur einmal (1x) verwendet werden, da nach dem Hubvorgang die erforderliche Festigkeit nicht mehr gewährleistet werden kann.



WOLF GmbH / Postfach 1380 / D-84048 Mainburg
Tel. +49.0.87 51 74- 0 / Fax +49.0.87 51 74- 16 00 / www.WOLF.eu