



AT
DE

Betriebsanleitung für den Benutzer

GASBRENNWERTKESSEL TGB-2 / TS / TR

TGB-2 für Heizen

TS für Warmwasserbereitung mit Schichtenspeicher

TR für Warmwasserbereitung mit Rohrwendelspeicher

Deutsch | Änderungen vorbehalten!

Inhaltsverzeichnis

1	Zu diesem Dokument	03
1.1	Gültigkeit des Dokuments	03
1.2	Zielgruppe	03
1.3	Mitgeltende Dokumente	03
1.4	Aufbewahrung der Dokumente	03
1.5	Symbole	03
1.6	Warnhinweise.....	03
1.7	Abkürzungen	04
2	Sicherheit	05
2.1	Bestimmungsgemäße Verwendung	05
2.2	Sicherheitsmaßnahmen	05
2.3	Allgemeine Sicherheitshinweise.....	05
3	Beschreibung.....	07
3.1	Aufbauschema Gasbrennwertkessel TGB-2 mit TS.....	07
3.2	Aufbauschema Gasbrennwertkessel TGB-2 mit TR	08
3.3	Bauteile Gasbrennwertkessel TGB-2	09
3.4	Bauteile Schichtenspeicher TS	10
3.5	Bauteile Rohrwendelspeicher TR.....	10
4	Aufstellung oder Änderung	11
4.1	Anforderungen an den Aufstellraum.....	11
4.1.1	Voraussetzungen zum Betrieb	11
4.1.2	Anforderungen an die Verbrennungsluft	11
4.2	Änderungen an der Heizungsanlage.....	11
5	Instandhaltung	12
5.1	Heizungsanlage kontrollieren.....	12
5.1.1	Absperrhähne kontrollieren	12
5.1.2	Heizkörper entlüften	12
5.1.3	Anlagendruck kontrollieren.....	12
5.2	Pflege	12
5.3	Übersicht der Tätigkeiten	12
6	Bedienung	13
7	Wartung	14
8	Störung.....	15
9	Außerbetriebnahme.....	16
9.1	Wärmeerzeuger vorübergehend außer Betrieb nehmen	16
9.2	Wärmeerzeuger wieder in Betrieb nehmen.....	16
9.3	Wärmeerzeuger im Notfall außer Betrieb nehmen.....	16
9.4	Wärmeerzeuger endgültig außer Betrieb nehmen	16
10	Recycling und Entsorgung.....	17
11	Energiesparende Betriebsweise	18
11.1	Heizbetrieb	18
11.2	Warmwasserbetrieb	19
12	Produktdaten zum Energieverbrauch.....	20
12.1	Produktdaten TGB-2-20, TGB-2-30 und TGB-2-40.....	20
12.2	Technische Parameter TGB-2-20 nach Verordnung (EU) Nr. 813/2013	24
12.3	Technische Parameter TGB-2-30 nach Verordnung (EU) Nr. 813/2013	25
12.4	Technische Parameter TGB-2-40 nach Verordnung (EU) Nr. 813/2013	26
12.5	Konformitätserklärungen	27
13	Notizen.....	29

Zu diesem Dokument

1 Zu diesem Dokument

- ▶ Dieses Dokument vor Beginn der Arbeiten lesen.
- ▶ Die Vorgaben in diesem Dokument einhalten.

Bei Nichtbeachten erlischt der Gewährleistungsanspruch gegenüber der Fa. WOLF GmbH.

1.1 Gültigkeit des Dokuments

Dieses Dokument gilt für den Gasbrennwertkessel TGB-2, TGB-2 / TS, und TGB-2 / TR

1.2 Zielgruppe

Dieses Dokument richtet sich an den die Benutzer der Gasbrennwertkessel TGB-2, TGB-2 / TS, und TGB-2 / TR

1.3 Mitgeltende Dokumente

Wartungsanleitung TGB-2, TGB-2 / TS, und TGB-2 / TR für den Fachhandwerker
Betriebsanleitung TGB-2, TGB-2 / TS, und TGB-2 / TR für den Fachhandwerker
Anlagen- und Betriebsbuch für den Fachhandwerker
Planungsunterlage Hydraulische Systemlösungen für den Fachhandwerker



Es gelten auch die Dokumente aller verwendeten Zubehörmodule und weiterer Zubehöre.

1.4 Aufbewahrung der Dokumente

Die Dokumente müssen an einem geeigneten Ort aufbewahrt und jederzeit verfügbar gehalten werden. Der Anlagenbenutzer übernimmt die Aufbewahrung aller Dokumente. Die Übergabe erfolgt durch den Fachhandwerker.

1.5 Symbole





In diesem Dokument werden folgende Symbole verwendet:

Symbol	Bedeutung
▶	Kennzeichnet einen Handlungsschritt
▬▶	Kennzeichnet eine notwendige Voraussetzung
✓	Kennzeichnet das Ergebnis eines Handlungsschrittes
	Kennzeichnet wichtige Informationen für den sachgerechten Umgang mit dem Wärmeerzeuger
	Kennzeichnet einen Hinweis auf mitgeltende Dokumente

Tab. 1.1 Bedeutung Symbole

1.6 Warnhinweise

Warnhinweise im Text warnen vor Beginn einer Handlungsanweisung vor möglichen Gefahren. Die Warnhinweise geben durch ein Piktogramm und ein Signalwort einen Hinweis auf die mögliche Schwere der Gefährdung.

Symbol	Signalwort	Erläuterung
	GEFAHR	Bedeutet, dass schwere bis lebensgefährliche Personenschäden auftreten werden.
	WARNUNG	Bedeutet, dass schwere bis lebensgefährliche Personenschäden auftreten können.
	VORSICHT	Bedeutet, dass leichte bis mittelschwere Personenschäden auftreten können.
	HINWEIS	Bedeutet, dass Sachschäden auftreten können.

Tab. 1.2 Bedeutung Warnhinweise

Zu diesem Dokument

Aufbau von Warnhinweisen

Warnhinweise sind nach folgendem Prinzip aufgebaut:



SIGNALWORT

Art und Quelle der Gefahr!

Erläuterung der Gefahr.

▶ Handlungsanweisung zur Abwendung der Gefahr.

1.7 Abkürzungen

KW	Kaltwasser
eSTB	Elektronischer Sicherheitstemperaturbegrenzer
WW	Warmwasser
TS	Schichtenspeicher
TR	Rohrwendelspeicher
BM-2	Bedienmodul
AM	Anzeigemodul

2 Sicherheit

- ▶ Arbeiten am Wärmerezeuger nur von Fachhandwerkern durchführen lassen.
- ▶ Arbeiten an elektrischen Bauteilen lt. VDE 0105 Teil 1 nur von Elektrofachkräften durchführen lassen.

2.1 Bestimmungsgemäße Verwendung

Der Wärmerezeuger darf nur zur Erwärmung von Heizwasser und zur Warmwasserbereitung verwendet werden. Der Wärmerezeuger darf nur innerhalb des zulässigen Leistungsbereichs betrieben werden.

Jede andere Verwendung ist nicht bestimmungsgemäß. Daraus resultierende Schäden sind von der Haftung ausgeschlossen.

Laut DIN EN 60335-1:2012 gilt:

„Dieses Gerät kann von Kindern ab 8 Jahren und darüber sowie von Personen mit verringerten physischen, sensorischen oder mentalen Fähigkeiten oder Mangel an Erfahrung und Wissen benutzt werden, wenn sie beaufsichtigt oder bezüglich des sicheren Gebrauchs des Gerätes unterwiesen wurden und die daraus resultierenden Gefahren verstehen. Kinder dürfen nicht mit dem Wärmerezeuger spielen. Reinigung und Benutzer-Wartung dürfen nicht von Kindern ohne Beaufsichtigung durchgeführt werden.“

2.2 Sicherheitsmaßnahmen

Sicherheits- und Überwachungseinrichtungen nicht entfernen, überbrücken oder in anderer Weise außer Funktion setzen. Den Wärmerezeuger nur in technisch einwandfreiem Zustand betreiben. Störungen und Schäden, die die Sicherheit beeinträchtigen oder beeinträchtigen können, umgehend und fachmännisch beheben.

- ▶ Schadhafte Bauteile des Wärmerezeugers nur durch Original WOLF-Ersatzteile ersetzen.

2.3 Allgemeine Sicherheitshinweise

GEFAHR

Elektrische Spannung!

Todesfolge durch Stromschläge.

- ▶ Elektrische Arbeiten von einem Fachhandwerker durchführen lassen.

GEFAHR

Unzureichende Verbrennungsluftzufuhr oder Abgasabfuhr!

Ersticken und Gefahr von schweren bis lebensgefährlichen Vergiftungen.

- ▶ Bei Abgasgeruch Wärmerezeuger ausschalten.
- ▶ Fenster und Türen öffnen.
- ▶ Zugelassenen Fachbetrieb benachrichtigen.



GEFAHR

Ausströmendes Gas!

Ersticken und Gefahr von schweren bis lebensgefährlichen Vergiftungen.

- ▶ Bei Abgasgeruch Wärmeerzeuger ausschalten.
- ▶ Fenster und Türen öffnen.
- ▶ Zugelassenen Fachbetrieb benachrichtigen.



WARNUNG

Heißes Wasser!

Verbrühungen an den Händen durch heißes Wasser.

- ▶ Vor Arbeiten an wassersitzenden Teilen den Wärmeerzeuger unter 40 °C abkühlen lassen.
- ▶ Sicherheitshandschuhe benutzen.



WARNUNG

Hohe Temperaturen!

Verbrennungen an den Händen durch heiße Bauteile.

- ▶ Vor Arbeiten am geöffneten Wärmeerzeuger: Den Wärmeerzeuger unter 40 °C abkühlen lassen.
- ▶ Schutzhandschuhe benutzen.



WARNUNG

Wasserseitiger Überdruck!

Verletzungen am Körper durch hohen Überdruck am Wärmeerzeuger, Ausdehnungsgefäßen, Fühler und Sensoren.

- ▶ Alle Hähne schließen.
- ▶ Wärmeerzeuger ggf. entleeren.
- ▶ Sicherheitshandschuhe benutzen.

Beschreibung

3 Beschreibung

3.1 Aufbauschema Gasbrennwertkessel TGB-2 mit TS

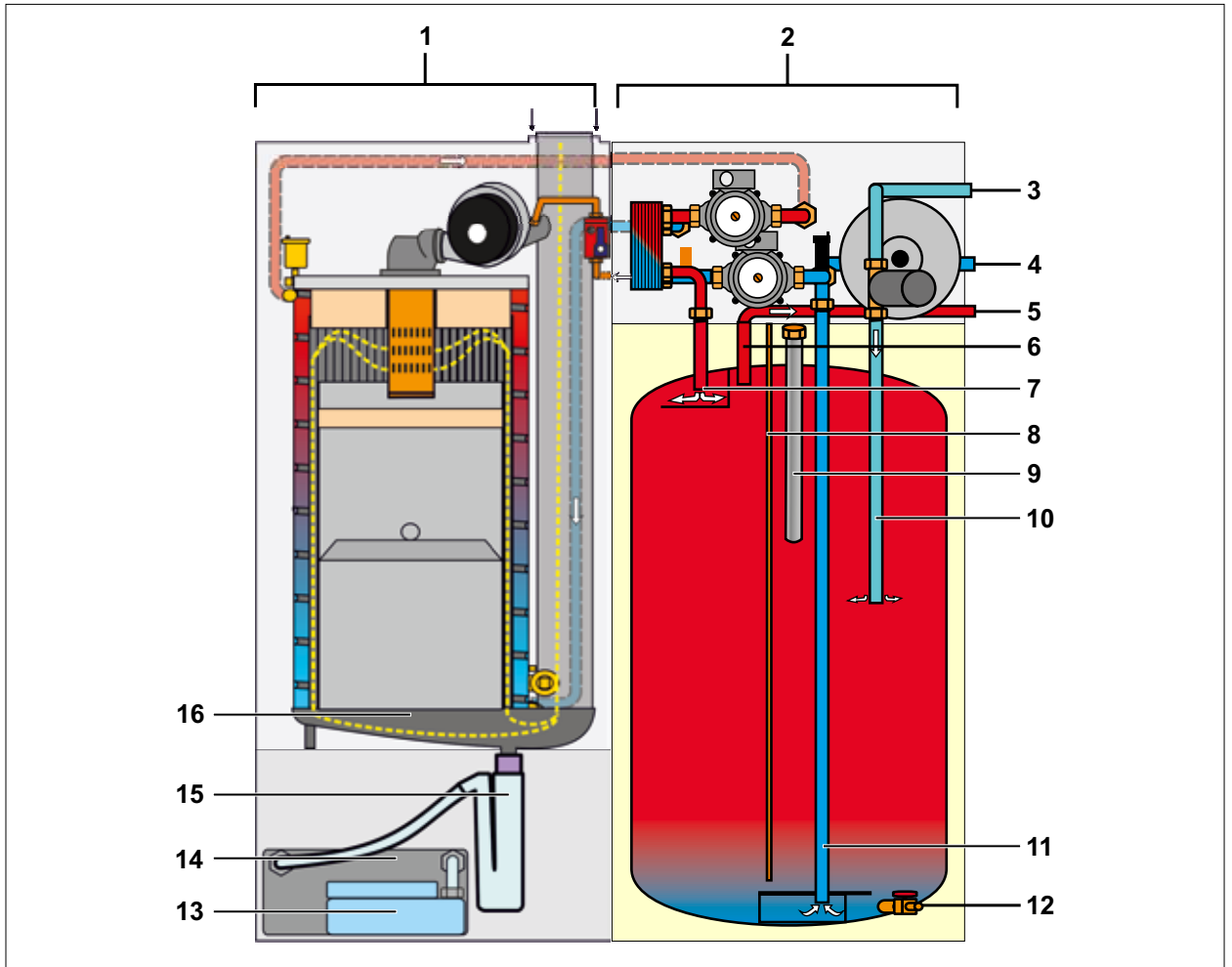


Abb. 3.1 Aufbauschema Gasbrennwertkessel TGB-2 mit TS

- | | |
|--|-----------------------------|
| 1 Gasbrennwertkessel TGB-2 | 9 Magnesium Schutzanode |
| 2 Schichtenspeicher TS | 10 Zirkulationsleitung |
| 3 Zirkulation | 11 KW-Einschichtrohr |
| 4 Kaltwasser | 12 Entleerung |
| 5 Warmwasser | 13 Kondensatpumpe (Zubehör) |
| 6 WW-Entnahme am höchsten Punkt | 14 Neutralisation (Zubehör) |
| 7 Speicherladung von oben mit Prall- und Verteilplatte | 15 Siphon |
| 8 Tauchhülse für Speichertemperaturfühler | 16 Kondensatwanne |

Beschreibung

3.2 Aufbauschema Gasbrennwertkessel TGB-2 mit TR

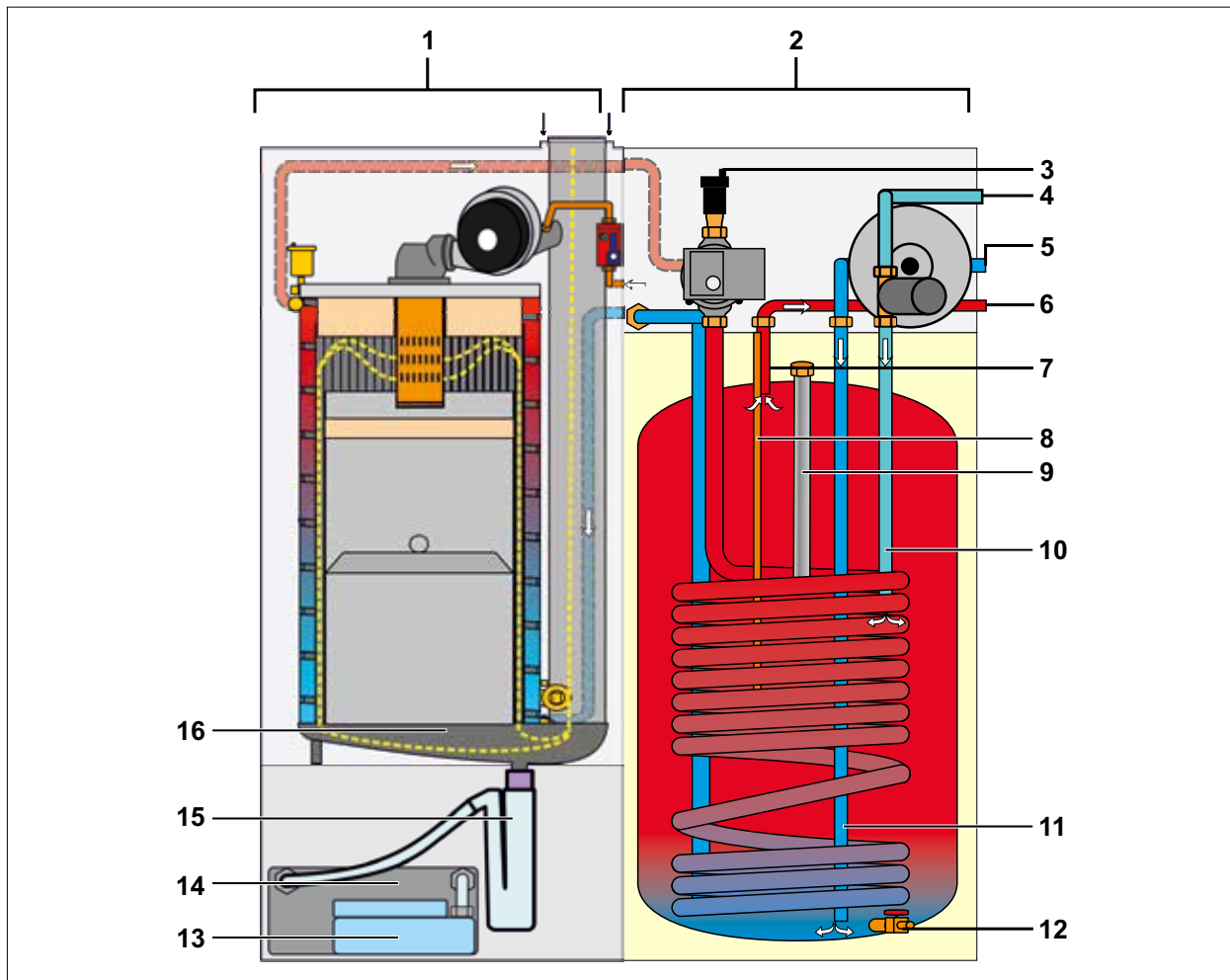


Abb. 3.2 Aufbauschema Gasbrennwertkessel TGB-2 mit TR

- | | |
|--|------------------------------------|
| 1 Gasbrennwertkessel TGB-2 | 9 Magnesium Schutzanode |
| 2 Rohrwendelspeicher TR | 10 Zirkulationsleitung |
| 3 Automatischer Entlüfter | 11 KW-Einschichtrohr |
| 4 Zirkulation | 12 Entleerung |
| 5 Kaltwasser | 13 Kondensatpumpe (Zubehör) |
| 6 Warmwasser | 14 Neutralisation (Zubehör) |
| 7 WW-Entnahme am höchsten Punkt | 15 Siphon |
| 8 Tauchhülse für Speichertemperaturfühler | 16 Kondensatwanne |

Beschreibung

3.3 Bauteile Gasbrennwertkessel TGB-2

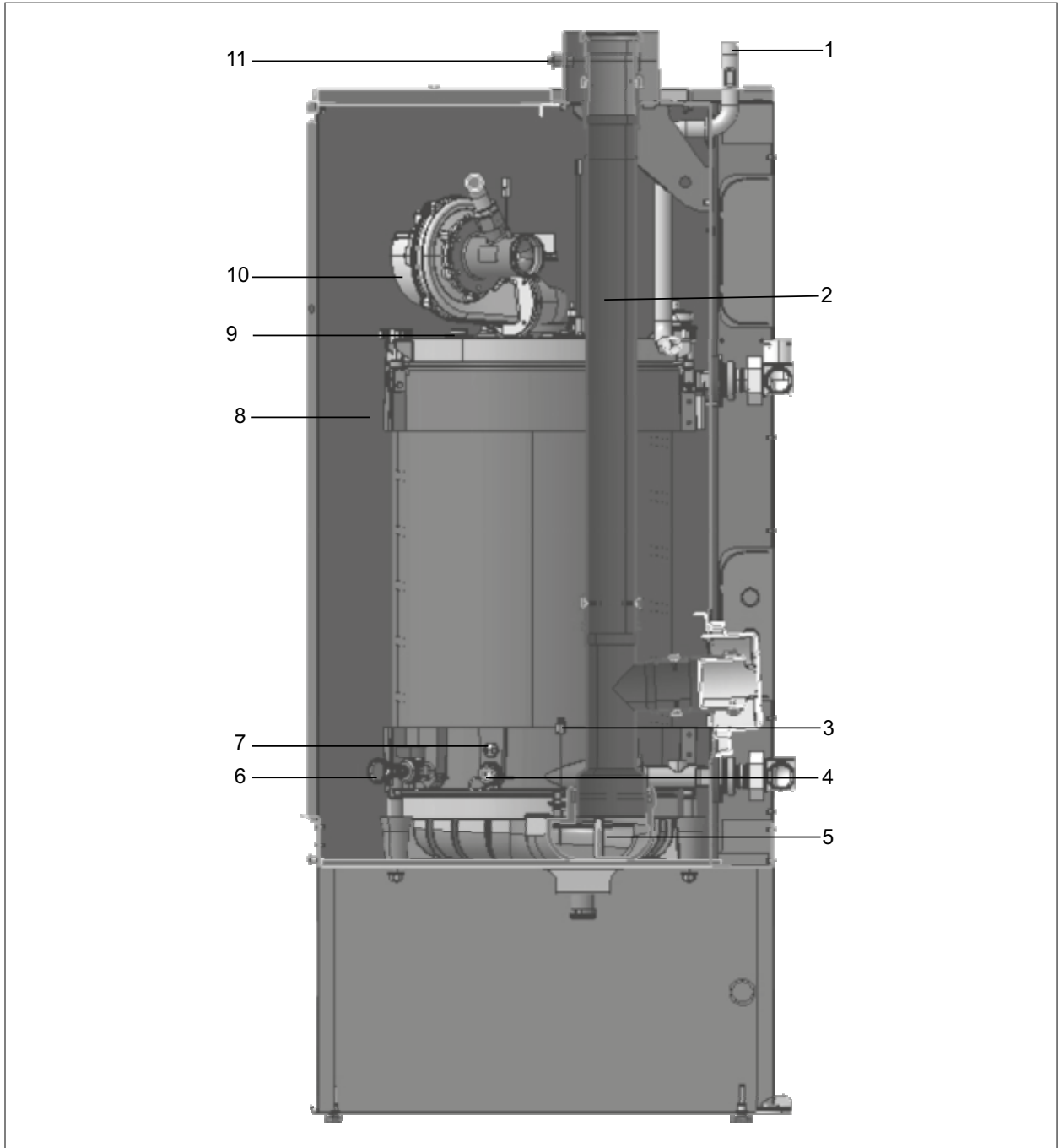


Abb. 3.3 Bauteile Gasbrennwertkessel

- | | | | |
|---|-----------------------|----|---------------------------------------|
| 1 | Gaszuleitung | 7 | Entleerungshahn |
| 2 | Abgasrohr | 8 | Rücklauffühler |
| 3 | Gaskombiventil | 9 | Kesselfühler / eSTB |
| 4 | Abgastemperaturfühler | 10 | Temperaturbegrenzer Brennerdeckel |
| 5 | Drucksensor | 11 | Brennergebläse |
| 6 | Kondesatwanne | 12 | Geräteanschluss mit Abgas-Messöffnung |

Beschreibung

3.4 Bauteile Schichtenspeicher TS

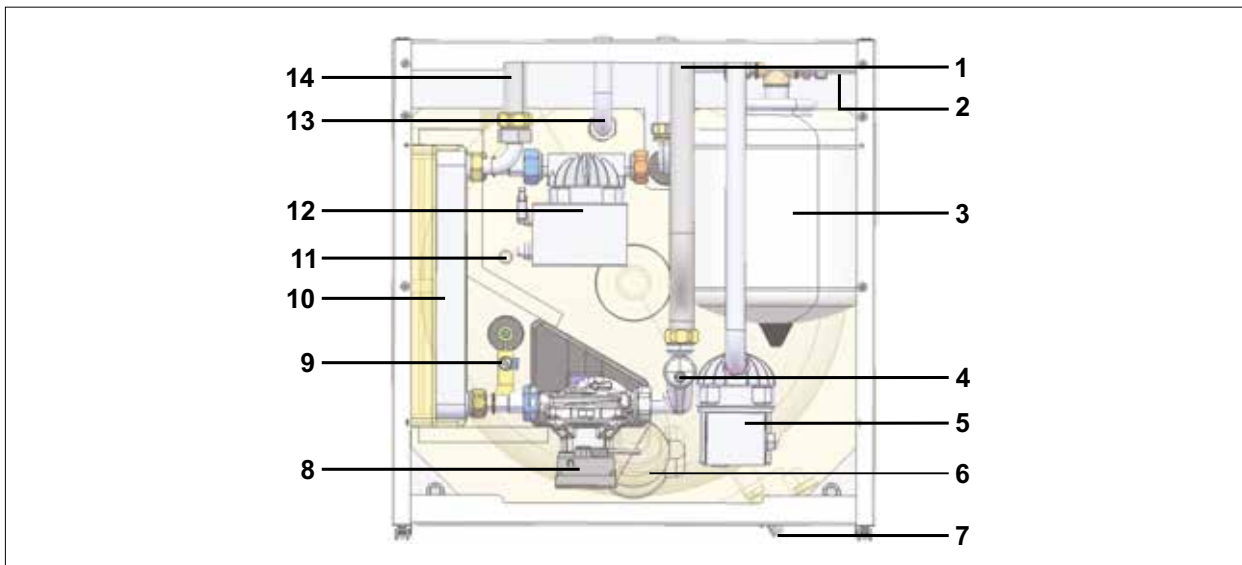


Abb. 3.4 Bauteile Schichtenspeicher TS

- | | |
|---|----------------------------------|
| 1 Heizungsvorlauf 1" | 8 Speicherladepumpe |
| 2 Kaltwasseranschluss 3/4" (optional bei Zubehör) | 9 Schichtladefühler |
| 3 Ausdehnungsgefäß 8 L (Zubehör) | 10 Plattenwärmetauscher |
| 4 Entlüfter | 11 Tauchrohr Speicherfühler |
| 5 Zirkulationpumpe (Zubehör) | 12 geregelte Schichtladepumpe TS |
| 6 Schutzanode (unter Abdeckung) | 13 Warmwasseranschluss 3/4" |
| 7 Entleerung | 14 Heizungsrücklauf 1" |

3.5 Bauteile Rohrwendelspeicher TR

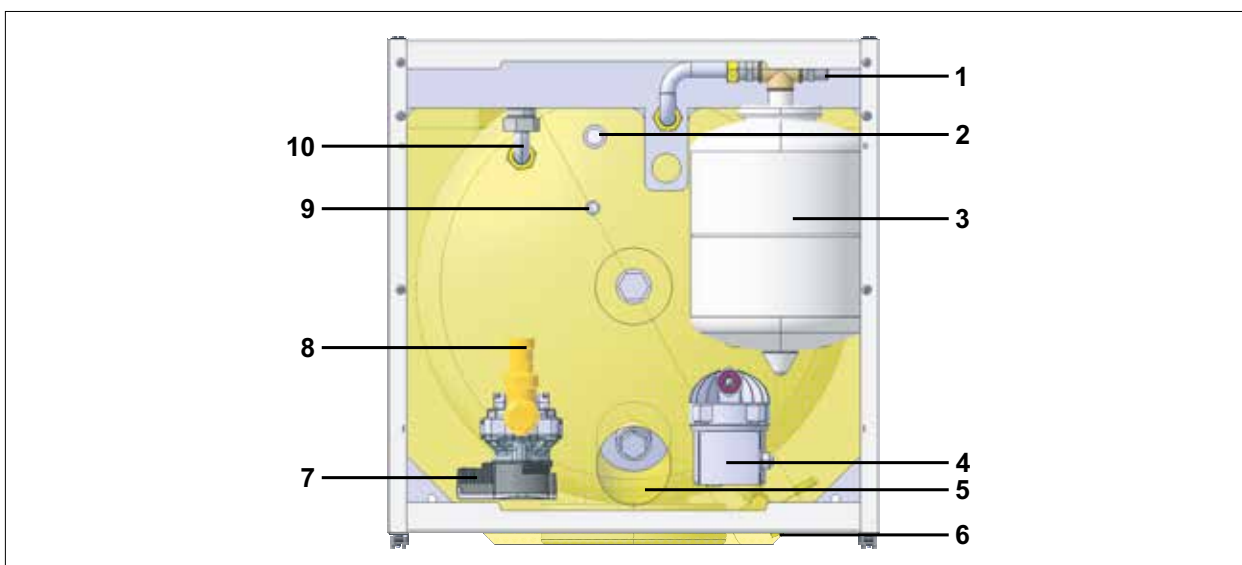


Abb. 3.5 Bauteile Rohrwendelspeicher TR

- | | |
|---|----------------------------|
| 1 Kaltwasseranschluss 3/4" (optional bei Zubehör) | 6 Entleerung |
| 2 Warmwasseranschluss 3/4" | 7 Speicherladepumpe |
| 3 Ausdehnungsgefäß 8 L (Zubehör) | 8 Heizungsvorlauf 1" |
| 4 Zirkulationpumpe (Zubehör) | 9 Tauchrohr Speicherfühler |
| 5 Schutzanode (unter Abdeckung) | 10 Heizungsrücklauf 1" |

Aufstellung oder Änderung

4 Aufstellung oder Änderung

4.1 Anforderungen an den Aufstellraum

- ⚠ GEFAHR**
Umbau oder Änderung des Aufstellortes.
Gefährdungen von Personen und Beschädigung der Anlage.
▶ Arbeiten nur von einem Fachhandwerker durchführen lassen.

4.1.1 Voraussetzungen zum Betrieb

Betriebsweise	Bedingungen
Raumluftabhängig	▶ Türe und Wände nicht verschließen oder verkleinern. ▶ Abgasleitung vollständig montieren.
Raumluftunabhängig	▶ Luft-/Abgassystem vollständig montieren. ▶ Windschutzeinrichtung nicht abdecken.

4.1.2 Anforderungen an die Verbrennungsluft

Im Aufstellraum und dessen Umgebung folgende Punkte beachten:

Benennung	Mögliche Konsequenzen bei Nichtbeachtung
Keine Lagerung oder Verwendung von explosiven und leicht entflammaren Stoffe, z. B. Benzin, Verdünnung, Farben, Papier usw.	Brand-, Explosions-, Vergiftungs- und Erstickungsgefahr
Keine Lagerung oder Verwendung von Sprays, Lösungsmittel, chlorhaltige Reinigungs- und Waschmittel, Farben, Lacke, Klebstoffe, Streusalz usw.	Korrosion des Wärmeerzeugers oder der Abgasanlage
Keine Kanalentlüftungen über Dach in der Nähe der Luftansaugung	Korrosion des Wärmeerzeugers oder der Abgasanlage

4.2 Änderungen an der Heizungsanlage


- ⚠ GEFAHR**
Unsachgemäße Veränderung am Wärmeerzeuger oder an anderen Teilen der Heizungsanlage.
Gefährdungen von Personen und Beschädigung der Anlage.
▶ Arbeiten nur von einem Fachhandwerker durchführen lassen.

- ⚠ GEFAHR**
Unsachgemäße Veränderung der Luft-/Abgasleitungen!
Ersticken und Gefahr von schweren bis lebensgefährlichen Vergiftungen.
▶ Arbeiten nur von einem Fachhandwerker durchführen lassen.

Instandhaltung

5 Instandhaltung

5.1 Heizungsanlage kontrollieren

 Die folgenden Kontrollen müssen regelmäßig vorgenommen werden.
Dies wird Ihnen von Ihrem Fachhandwerker erklärt.

5.1.1 Absperrhähne kontrollieren

- ▶ Absperrhähne Heizungsvorlauf und Heizungsrücklauf öffnen.

5.1.2 Heizkörper entlüften

WARNUNG

Heißes Wasser!

Verbrühungen am Körper.

- ▶ Schutzhandschuhe benutzen.

- ▶ Thermostatventil am Heizkörper auf Maximum öffnen.
- ▶ Mit Entlüftungsschlüssel Entlüftungsventil am Heizkörper öffnen.
- ▶ Warten, bis Wasser am Ventil austritt.
- ▶ Entlüftungsventil am Heizkörper schließen.

5.1.3 Anlagendruck kontrollieren

- ▶ Anlagendruck kontrollieren (Sollwert zwischen 1,5 und 2,5 bar / 0,15 und 0,25 MPa).

Anlagendruck unter 1,5 bar / 0,15MPa:

- ▶ Fachhandwerker benachrichtigen.

5.2 Pflege

- ▶ Verkleidung mit einem feuchten Tuch und mildem Reiniger (ohne Chlor) reinigen.
- ▶ Verkleidung abtrocknen.
- ▶ Bauteile in und unmittelbar am Wärmeerzeuger nur von einem Fachhandwerker reinigen lassen.

5.3 Übersicht der Tätigkeiten

Fachhandwerker Benutzer	Tätigkeiten	Bei Bedarf		
		Einmalig	Jährlich	Monatlich
	• pH-Wert, 8 - 12 Wochen nach der Inbetriebnahme kontrollieren.	•	•	
	• • Wärmeerzeuger optisch kontrollieren.			•
	• • Heizkörper entlüften.	•		
	• • Absperrhähne kontrollieren.		•	
	• • Anlagendruck kontrollieren.			•
	• • Verkleidung reinigen.	•		
	• • Wartung durchführen.		•	
	• • Wärmeerzeuger vorübergehend außer Betrieb nehmen.	•		
	• • Wärmeerzeuger wieder in Betrieb nehmen.	•		
	• • Wärmeerzeuger im Notfall außer Betrieb nehmen.	•		
	• • Wärmeerzeuger endgültig außer Betrieb nehmen.	•		

6 Bedienung



- Bedienungsanleitung für den Benutzer Bedienmodul BM-2
- Bedienungsanleitung für den Benutzer Anzeigemodul AM
- ▶ Den Wärmeerzeuger über das Regelungsmodul steuern.

7 **Wartung**



WARNUNG

Unsachgemäße Wartung!

Gefährdungen von Personen und Beschädigung der Anlage.

- ▶ Inspektion und Wartung nur von einem Fachhandwerker durchführen lassen.



WOLF empfiehlt einen Inspektions- und Wartungsvertrag mit einem Fachhandwerker abzuschließen.

Pflichten des Betreibers

Damit eine zuverlässige und sichere Funktion des Wärmeerzeugers gewährleistet ist, folgende Punkte beachten:

- ▶ Gemäß § 11(3) ENEV die Anlage jährlich warten lassen.
- ▶ Anleitung beachten.

8 Störung



VORSICHT

Unsachgemäße Fehlerbeseitigung!

Gefährdungen von Personen und Beschädigung der Anlage.

- ▶ Reparatur von einem Fachhandwerker beheben lassen.



Bedienungsanleitung für den Benutzer Bedienmodul BM-2

Bedienungsanleitung für den Benutzer Anzeigemodul AM

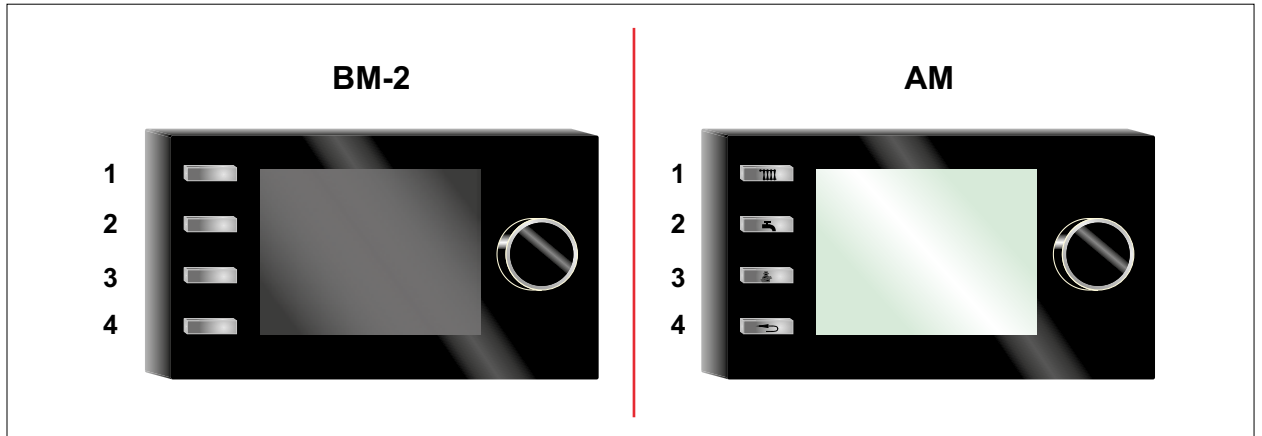


Abb. 8.1 Übersicht Tasten Regelungsmodul

Wird ein Fehler angezeigt:

- ▶ Auf dem angeschlossenen Regelungszubehör den Fehlercode ablesen und aufschreiben.
- ▶ **Taste 4** drücken.
- ✓ Wärmerezeuger wird entriegelt und geht wieder in Betrieb.

Störung weiterhin vorhanden:

- ▶ Wärmerezeuger am Betriebsschalter aus- und wieder einschalten.
- ▶ **Taste 4** drücken.

Störung weiterhin vorhanden:

- ▶ Wärmerezeuger am Betriebsschalter ausschalten.
- ▶ Fachhandwerker verständigen.

9 Außerbetriebnahme

⚠ HINWEIS

Unsachgemäße Außerbetriebnahme!

Schäden an den Pumpen durch Stillstand.

Schäden an der Heizungsanlage durch Frost.

- ▶ Den Wärmeerzeuger nur über das Regelungsmodul steuern.

9.1 Wärmeerzeuger vorübergehend außer Betrieb nehmen



Bedienungsanleitung für den Benutzer Bedienmodul BM-2

Bedienungsanleitung für den Benutzer Anzeigemodul AM

- ▶ Im Regelungsmodul **Standby-Betrieb** aktivieren.

9.2 Wärmeerzeuger wieder in Betrieb nehmen

- ▶ Im Regelungsmodul einen Heizbetrieb aktivieren.

9.3 Wärmeerzeuger im Notfall außer Betrieb nehmen

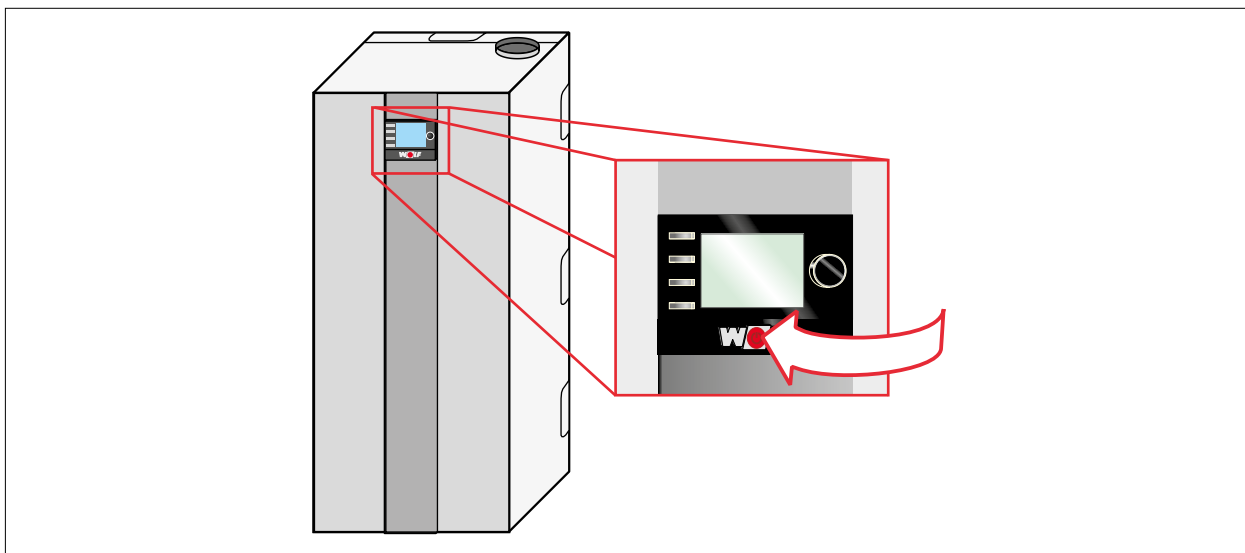


Abb. 9.1 Betriebsschalter

- ▶ Wärmeerzeuger am Betriebsschalter ausschalten.
- ▶ Fachhandwerker benachrichtigen.

9.4 Wärmeerzeuger endgültig außer Betrieb nehmen

- ▶ Wärmeerzeuger nur von einem Fachhandwerker außer Betrieb nehmen lassen.

10 Recycling und Entsorgung



GEFAHR

Elektrische Spannung!

Todesfolge durch Stromschläge.

- ▶ Wärmegeräte nur durch einen Fachhandwerker vom Netz trennen lassen.



HINWEIS

Auslaufendes Wasser!

Wasserschäden.

- ▶ Restliches Wasser aus dem Wärmegerät und der Heizungsanlage auffangen.



Keinesfalls über den Hausmüll entsorgen!

- ▶ Gemäß Abfall-Entsorgungsgesetz folgende Komponenten einer umweltgerechten Entsorgung und Verwertung über entsprechende Annahmestellen zuführen:
 - Altes Gerät
 - Verschleißteile
 - Defekte Bauteile
 - Elektro- oder Elektronikschrott
 - Umweltgefährdende Flüssigkeiten und ÖleUmweltgerecht heißt getrennt nach Materialgruppen um eine möglichst maximale Wiederverwendbarkeit der Grundmaterialien bei möglichst geringer Umweltbelastung zu erreichen.
- ▶ Verpackungen aus Karton, recycelbare Kunststoffe und Füllmaterialien aus Kunststoff umweltgerecht über entsprechende Recycling-Systeme oder Wertstoffhöfe entsorgen.
- ▶ Jeweilige landesspezifischen oder örtlichen Vorschriften beachten.

Energiesparende Betriebsweise

11 Energiesparende Betriebsweise

11.1 Heizbetrieb

Tipp	Erklärung
Stand der Technik	Mit moderner Brennwerttechnik wird noch Energie zum Heizen genutzt, die bei herkömmlichen Heizungsanlagen mit dem Abgas an die Umgebung abgegeben wird.
Regelmäßige Wartung	Ein verschmutzter Brenner oder ein schlecht eingestellter Wärmeerzeuger reduzieren den Wirkungsgrad einer Heizung. Eine regelmäßige Wartung der Anlage macht sich schnell bezahlt.
Optimale Rücklauftemperatur	Die Heizungsanlage nach Möglichkeit mit einer Rücklauftemperatur von unter 45 °C betreiben. Somit wird eine möglichst große Brennwertnutzung erzielt.
Regelung	<p>Wenn die Heizung nicht läuft, spart sie Energie. Eine witterungsgeführte oder raumtemperaturgeführte Regelung sorgt mit automatischer Nachtabsenkung und Thermostatventilen dafür, dass nur dann geheizt wird, wenn Wärme gebraucht wird.</p> <p>Die Heizung mit einem witterungsgeführten Heizungsregler aus dem WOLF-Zubehör ausrüsten. Ihr Fachhandwerker berät Sie gerne über die optimale Einstellung.</p> <ul style="list-style-type: none">– In Verbindung mit dem WOLF-Regelungszubehör die Funktion Nachtabsenkung nutzen. Damit wird das Energieniveau der tatsächlichen Bedarfszeit angepasst.– Die Möglichkeit der Einstellung auf Sommerbetrieb nutzen.
Zirkulationspumpe	Nach Möglichkeit die Zirkulationspumpen direkt über den Wärmeerzeuger ansteuern. Mit dem WOLF-Regelungssystem wird die Zirkulation entsprechend den Gewohnheiten programmiert.
Optimale Raumtemperatur	<p>Die Raumtemperatur sollte genau ausgesteuert sein. So fühlen sich die Bewohner wohl und es wird keine Energie in Heizleistung gesteckt, die niemand braucht. Zwischen den optimalen Temperaturen für verschiedene Räume, wie Wohn- oder Schlafzimmer, unterscheiden.</p> <p>Ein Grad höhere Raumtemperatur bedeutet einen zusätzlichen Energieverbrauch von etwa 6 %!</p> <ul style="list-style-type: none">– Raumthermostate nutzen, um die Raumtemperatur dem jeweiligen Nutzungszweck anzupassen.– Bei Installation eines Raumtemperaturfühlers, in dem Raum in dem sich der Raumtemperaturfühler befindet, das Thermostatventil vollständig öffnen. Damit wird die Heizungsanlage optimal geregelt.
Luftzirkulation	In der Nähe der Heizkörper und der Raumtemperaturfühler muss die Luft gut zirkulieren können, sonst verliert die Heizung an Wirkung. Lange Vorhänge oder ungünstig platzierte Möbel können bis zu 20 % der Wärme schlucken!
Rollläden	Das Schließen von Rollläden und Zuziehen der Vorhänge verringert nachts die Wärmeverluste im Raum über die Fensteroberflächen spürbar. Die Wärmedämmung der Heizkörpernischen und ein heller Anstrich sparen bis zu 4 % der Heizkosten. Dichte Fugen an Fenstern und Türen halten die Energie im Raum.
Lüften	Durch stundenlanges Lüften geben Räume die in Wänden und Gegenständen gespeicherte Wärme ab. Die Folge: Ein behagliches Raumklima stellt sich erst wieder nach längerem Heizen ein. Kurzes und gründliches Lüften ist hier effektiver und angenehmer.
Heizkörper	Regelmäßig in allen Räumen die Heizkörper entlüften. Vor allem in den oberen Wohnungen bei Mehrfamilienhäusern wird damit die einwandfreie Funktion von Heizkörpern und Thermostaten sichergestellt. Heizkörper reagieren schnell auf veränderten Wärmebedarf.

Energiesparende Betriebsweise

11.2 Warmwasserbetrieb

Tipp	Erklärung
Optimale Warmwassertemperatur	Die Temperatur des Warmwassers oder des Speichers nur auf die benötigte Temperatur einstellen. Jede weitere Erwärmung kostet zusätzliche Energie.
Warmwasserverbrauch	Duschen verbraucht nur ca. $\frac{1}{3}$ der Wassermenge eines Wannenbades. Tropfende Wasserhähne umgehend instand setzen.

12 Produktdaten zum Energieverbrauch

12.1 Produktdaten TGB-2-20, TGB-2-30 und TGB-2-40

Produktdatenblatt nach Verordnung (EU) Nr. 811/2013



Produktgruppe: TGB-2

Name oder Warenzeichen des Lieferanten			Wolf GmbH	Wolf GmbH	Wolf GmbH
Name			TGB-2-20	TGB-2-30	TGB-2-40
Klasse für die jahreszeitbedingte Raumheizungs-Energieeffizienz		A+++ → D	A	A	A
Wärmenennleistung	P_{rated}	kW	17	25	33
Jahreszeitbedingte Raumheizungs-Energieeffizienz	η_s	%	94	94	94
Jährlicher Energieverbrauch für die Raumheizung	Q_{HE}	kWh	9404	14298	18213
Schalleistungspegel in Innenräumen	L_{WA}	dB	42	42	42
Alle beim Zusammenbau, der Installation oder Wartung zu treffende besondere Vorkehrungen			Siehe Montageanleitung	Siehe Montageanleitung	Siehe Montageanleitung

WOLF GmbH, Postfach 1380, D-84048 Mainburg, Tel. +49-8751/74-0, Fax +49-8751/741600, <http://www.WOLF.eu>
Artikelnummer: 3022175 01/2021



Produktdaten zum Energieverbrauch

Produktdatenblatt nach Verordnung (EU) Nr. 811/2013



Produktgruppe: TGB-2-20 + Speicher

Name oder Warenzeichen des Lieferanten			Wolf GmbH	Wolf GmbH	Wolf GmbH	Wolf GmbH
Modellkennung des Lieferanten			TGB-2-20 + TS-160	TGB-2-20 + TR-160	TGB-2-20 + SEM-2-300	TGB-2-20 + SEM-2-400
Klasse für die jahreszeitbedingte Raumheizungs-Energieeffizienz		A+++ → D	A	A	A	A
Lastprofil			XL	XL	XL	XL
Klasse für die Warmwasserbereitungsenergieeffizienz		A+ → F	A	A	A	A
Wärmenennleistung	P_{rated}	kW	17	17	17	17
Jährlicher Energieverbrauch für die Raumheizung	Q_{HE}	kWh	9404	9404	9404	9404
Jährlicher Brennstoffverbrauch für die Warmwasserbereitung	AFC	GJ	18	18	18	18
Jahreszeitbedingte Raumheizungs-Energieeffizienz	η_s	%	94	94	94	94
Jahreszeitbedingte Warmwasserbereitungs-Energieeffizienz	η_{wh}	%	81	81	83	82
Schallleistungspegel in Innenräumen	L_{WA}	dB	42	42	42	42
Alle beim Zusammenbau, der Installation oder Wartung zu treffende besondere Vorkehrungen			Siehe Montageanleitung	Siehe Montageanleitung	Siehe Montageanleitung	Siehe Montageanleitung

Name oder Warenzeichen des Lieferanten			Wolf GmbH	Wolf GmbH	Wolf GmbH
Modellkennung des Lieferanten			TGB-2-20 + SEM-1-500	TGB-2-20 + SEM-1-750	TGB-2-20 + SEM-1-1000
Klasse für die jahreszeitbedingte Raumheizungs-Energieeffizienz		A+++ → D	A	A	A
Lastprofil			XXL	XXL	XXL
Klasse für die Warmwasserbereitungsenergieeffizienz		A+ → F	B	B	B
Wärmenennleistung	P_{rated}	kW	17	17	17
Jährlicher Energieverbrauch für die Raumheizung	Q_{HE}	kWh	9404	9404	9404
Jährlicher Brennstoffverbrauch für die Warmwasserbereitung	AFC	GJ	23	23	23
Jahreszeitbedingte Raumheizungs-Energieeffizienz	η_s	%	94	94	94
Jahreszeitbedingte Warmwasserbereitungs-Energieeffizienz	η_{wh}	%	79	79	79
Schallleistungspegel in Innenräumen	L_{WA}	dB	42	42	42
Alle beim Zusammenbau, der Installation oder Wartung zu treffende besondere Vorkehrungen			Siehe Montageanleitung	Siehe Montageanleitung	Siehe Montageanleitung

WOLF GmbH, Postfach 1380, D-84048 Mainburg, Tel. +49-8751/74-0, Fax +49-8751/741600, <http://www.WOLF.eu>
 Artikelnummer: 3022198 08/2020



Produktdaten zum Energieverbrauch

Produktdatenblatt nach Verordnung (EU) Nr. 811/2013

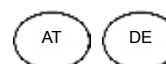


Produktgruppe: TGB-2-30 + Speicher

Name oder Warenzeichen des Lieferanten			Wolf GmbH	Wolf GmbH	Wolf GmbH	Wolf GmbH
Modellkennung des Lieferanten			TGB-2-30 + TS-160	TGB-2-30 + TR-160	TGB-2-30 + SEM-2-300	TGB-2-30 + SEM-2-400
Klasse für die jahreszeitbedingte Raumheizungs-Energieeffizienz		A+++ → D	A	A	A	A
Lastprofil			XL	XL	XL	XL
Klasse für die Warmwasserbereitungsenergieeffizienz		A+ → F	A	A	A	A
Wärmenennleistung	P_{rated}	kW	25	25	25	25
Jährlicher Energieverbrauch für die Raumheizung	Q_{HE}	kWh	14298	14298	14298	14298
Jährlicher Brennstoffverbrauch für die Warmwasserbereitung	AFC	GJ	18	18	18	18
Jahreszeitbedingte Raumheizungs-Energieeffizienz	η_s	%	94	94	94	94
Jahreszeitbedingte Warmwasserbereitungs-Energieeffizienz	η_{wh}	%	81	81	82	81
Schalleistungspegel in Innenräumen	L_{WA}	dB	42	42	42	42
Alle beim Zusammenbau, der Installation oder Wartung zu treffende besondere Vorkehrungen			Siehe Montageanleitung	Siehe Montageanleitung	Siehe Montageanleitung	Siehe Montageanleitung

Name oder Warenzeichen des Lieferanten			Wolf GmbH	Wolf GmbH	Wolf GmbH
Modellkennung des Lieferanten			TGB-2-30 + SEM-1-500	TGB-2-30 + SEM-1-750	TGB-2-30 + SEM-1-1000
Klasse für die jahreszeitbedingte Raumheizungs-Energieeffizienz		A+++ → D	A	A	A
Lastprofil			XXL	XXL	XXL
Klasse für die Warmwasserbereitungsenergieeffizienz		A+ → F	B	B	B
Wärmenennleistung	P_{rated}	kW	25	25	25
Jährlicher Energieverbrauch für die Raumheizung	Q_{HE}	kWh	14298	14298	14298
Jährlicher Brennstoffverbrauch für die Warmwasserbereitung	AFC	GJ	23	23	23
Jahreszeitbedingte Raumheizungs-Energieeffizienz	η_s	%	94	94	94
Jahreszeitbedingte Warmwasserbereitungs-Energieeffizienz	η_{wh}	%	79	79	79
Schalleistungspegel in Innenräumen	L_{WA}	dB	42	42	42
Alle beim Zusammenbau, der Installation oder Wartung zu treffende besondere Vorkehrungen			Siehe Montageanleitung	Siehe Montageanleitung	Siehe Montageanleitung

WOLF GmbH, Postfach 1380, D-84048 Mainburg, Tel. +49-8751/74-0, Fax +49-8751/741600, <http://www.WOLF.eu>
 Artikelnummer: 3022221 07/2020



Produktdaten zum Energieverbrauch

12.2 Technische Parameter TGB-2-20 nach Verordnung (EU) Nr. 813/2013

Typ			TGB-2-20	TGB-2-20/TS	TGB-2-20/TR
Brennwertkessel	(Ja/Nein)		Ja	Ja	Ja
Niedertemperaturkessel ²	(Ja/Nein)		Nein	Nein	Nein
B11-Kessel	(Ja/Nein)		Nein	Nein	Nein
Raumheizgerät mit KWK	(Ja/Nein)		Nein	Nein	Nein
Falls ja mit Zusatzheizgerät	(Ja/Nein)		-	-	-
Kombiheizgerät	(Ja/Nein)		Nein	Ja	Ja
Angabe	Symbol	Einheit			
Wärmenennleistung	P_{rated}	kW	17	17	17
Nutzbare Wärme bei Wärmenennleistung und Hochtemperaturbetrieb ¹	P_4	kW	16,6	16,6	16,6
Nutzbare Wärme bei 30% der Wärmenennleistung und Niedertemperaturbetrieb ²	P_1	kW	5,5	5,5	5,5
Hilfsstromverbrauch bei Volllast	e_{lmax}	kW	0,037	0,037	0,037
Hilfsstromverbrauch bei Teillast	e_{lmin}	kW	0,014	0,014	0,014
Hilfsstromverbrauch im Bereitschaftszustand	P_{SB}	kW	0,003	0,003	0,003
Jahreszeitbedingte Raumheizungs-Energieeffizienz	n_s	%	94	94	94
Wirkungsgrad bei Wärmenennleistung und Hochtemperaturbetrieb ¹	n_4	%	89,9	89,9	89,9
Wirkungsgrad bei 30% der Wärmenennleistung und Niedertemperaturbetrieb ²	n_1	%	99,9	99,9	99,9
Wärmeverlust im Bereitschaftszustand	P_{stby}	kW	0,071	0,071	0,071
Energieverbrauch der Zündflamme	P_{ing}	kW	0,000	0,000	0,000
Stickoxidausstoß	NO_x	mg/kWh	32	32	32
Angegebenes Lastprofil	(M,L,XL,XXL)	-	-	XL	XL
Täglicher Stromverbrauch	Q_{elec}	kWh	-	0,315	0,212
Warmwasserbereitungs-Energieeffizienz	n_{wh}	%	-	81	80
Täglicher Brennstoffverbrauch	Q_{fuel}	kWh	-	23,867	24,531
Kontakt	WOLF GmbH, Industriestraße 1, D-84048 Mainburg				

¹ Hochtemperaturbetrieb bedeutet eine Rücklaufftemperatur von 60 °C am Heizgeräteinlass und eine Vorlauftemperatur von 80 °C am Heizgerätauslass

² Niedertemperaturbetrieb bedeutet eine Rücklaufftemperatur (am Heizgeräteinlass) für Brennwertkessel von 30 °C, für Niedertemperaturkessel von 37 °C und für andere Heizgeräte von 50 °C

Produktdaten zum Energieverbrauch

12.3 Technische Parameter TGB-2-30 nach Verordnung (EU) Nr. 813/2013

Typ			TGB-2-30	TGB-2-30/TS	TGB-2-30/TR
Brennwertkessel	(Ja/Nein)		Ja	Ja	Ja
Niedertemperaturkessel ²	(Ja/Nein)		Nein	Nein	Nein
B11-Kessel	(Ja/Nein)		Nein	Nein	Nein
Raumheizgerät mit KWK	(Ja/Nein)		Nein	Nein	Nein
Falls ja mit Zusatzheizgerät	(Ja/Nein)		-	-	-
Kombiheizgerät	(Ja/Nein)		Nein	Ja	Ja
Angabe	Symbol	Einheit			
Wärmenennleistung	P_{rated}	kW	25	25	25
Nutzbare Wärme bei Wärmenennleistung und Hochtemperaturbetrieb ¹	P_4	kW	25,2	25,2	25,2
Nutzbare Wärme bei 30% der Wärmenennleistung und Niedertemperaturbetrieb ²	P_1	kW	8,4	8,4	8,4
Hilfsstromverbrauch bei Vollast	$e_{l_{\text{max}}}$	kW	0,040	0,040	0,040
Hilfsstromverbrauch bei Teillast	$e_{l_{\text{min}}}$	kW	0,014	0,014	0,014
Hilfsstromverbrauch im Bereitschaftszustand	P_{SB}	kW	0,003	0,003	0,003
Jahreszeitbedingte Raumheizungs-Energieeffizienz	n_s	%	94	94	94
Wirkungsgrad bei Wärmenennleistung und Hochtemperaturbetrieb ¹	n_4	%	89,7	89,7	89,7
Wirkungsgrad bei 30% der Wärmenennleistung und Niedertemperaturbetrieb ²	n_1	%	99,5	99,5	99,5
Wärmeverlust im Bereitschaftszustand	P_{stby}	kW	0,071	0,071	0,071
Energieverbrauch der Zündflamme	P_{ing}	kW	0,000	0,000	0,000
Stickoxidausstoß	NO_x	mg/kWh	35	35	35
Angegebenes Lastprofil	(M,L,XL,XXL)	-	-	XL	XL
Täglicher Stromverbrauch	Q_{elec}	kWh	-	0,254	0,151
Warmwasserbereitungs-Energieeffizienz	n_{wh}	%	-	81	81
Täglicher Brennstoffverbrauch	Q_{fuel}	kWh	-	23,899	24,563
Kontakt	WOLF GmbH, Industriestraße 1, D-84048 Mainburg				

¹ Hochtemperaturbetrieb bedeutet eine Rücklauftemperatur von 60 °C am Heizgeräteeinlass und eine Vorlauftemperatur von 80 °C am Heizgerätauslass

² Niedertemperaturbetrieb bedeutet eine Rücklauftemperatur (am Heizgeräteeinlass) für Brennwertkessel von 30 °C, für Niedertemperaturkessel von 37 °C und für andere Heizgeräte von 50 °C

Produktdaten zum Energieverbrauch

12.4 Technische Parameter TGB-2-40 nach Verordnung (EU) Nr. 813/2013

Typ	TGB-2-40		
Brennwertkessel	(Ja/Nein)		Ja
Niedertemperaturkessel ²	(Ja/Nein)		Nein
B11-Kessel	(Ja/Nein)		Nein
Raumheizgerät mit KWK	(Ja/Nein)		Nein
Falls ja mit Zusatzheizgerät	(Ja/Nein)		-
Kombiheizgerät	(Ja/Nein)		Nein
Angabe	Symbol	Einheit	
Wärmenennleistung	P_{rated}	kW	33
Nutzbare Wärme bei Wärmenennleistung und Hochtemperaturbetrieb ¹	P_4	kW	33,4
Nutzbare Wärme bei 30% der Wärmenennleistung und Niedertemperaturbetrieb ²	P_1	kW	9,4
Hilfsstromverbrauch bei Vollast	e_{max}	kW	0,049
Hilfsstromverbrauch bei Teillast	e_{min}	kW	0,015
Hilfsstromverbrauch im Bereitschaftszustand	P_{SB}	kW	0,003
Jahreszeitbedingte Raumheizungs-Energieeffizienz	η_s	%	94
Wirkungsgrad bei Wärmenennleistung und Hochtemperaturbetrieb ¹	η_4	%	89,8
Wirkungsgrad bei 30% der Wärmenennleistung und Niedertemperaturbetrieb ²	η_1	%	99,5
Wärmeverlust im Bereitschaftszustand	P_{stby}	kW	0,071
Energieverbrauch der Zündflamme	P_{ing}	kW	0,000
Stickoxidausstoß	NO_x	mg/kWh	35
Angegebenes Lastprofil	(M,L,XL,XXL)	-	
Täglicher Stromverbrauch	Q_{elec}	kWh	
Warmwasserbereitungs-Energieeffizienz	η_{wh}	%	
Täglicher Brennstoffverbrauch	Q_{fuel}	kWh	
Kontakt	WOLF GmbH, Industriestraße 1, D-84048 Mainburg		

- ¹ Hochtemperaturbetrieb bedeutet eine Rücklauf­temperatur von 60 °C am Heizgeräteeinlass und eine Vorlauf­temperatur von 80 °C am Heizgerätauslass
- ² Niedertemperaturbetrieb bedeutet eine Rücklauf­temperatur (am Heizgeräteeinlass) für Brennwertkessel von 30 °C, für Niedertemperaturkessel von 37 °C und für andere Heizgeräte von 50 °C

Produktdaten zum Energieverbrauch

12.5 Konformitätserklärungen

EU Konformitätserklärung

Nummer: 8616177
Aussteller: **WOLF GmbH**
Anschrift: Industriestraße 1, D-84048 Mainburg
Produkt: Gasbrennwertgerät TGB-2-20, TGB-2-30, TGB-2-40

Das Produkt ist konform mit den Anforderungen der folgenden Dokumente:

§6, 1. BImSchV, 26.01.2010
DIN EN 437 : 2019-04
DIN EN 15502-2-1 : 2017-09 (EN 15502-2-1 : 2012 + A1 : 2016 (D))
DIN EN 15502-1 : 2015-10 (EN 15502-1 : 2012 + A1 : 2015 (D))
DIN EN 60335-1 / A13: 2018-07 (EN60335-1; 2012 / A13: 2017)
DIN EN 60335-2-102 : 2016 (EN 60335-2-102 : 2016)
DIN EN 62233 : 2008 + ber 1 : 2009 (EN 62233 : 2008)
DIN EN 61000-3-2 : 2015 (EN 61000-3-2 : 2014)
DIN EN 61000-3-3 : 2014 (EN 61000-3-3 : 2013)
DIN EN 55014-1 : 2018 (EN 55014-1 : 2017)
DIN EN 55014-2 : 2017 (EN 55014-2 : 2015)

Das Produkt entspricht den Bestimmungen der folgenden Richtlinien und Verordnungen

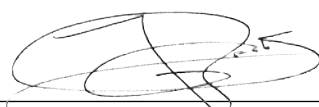
92/42/EWG (Wirkungsgradrichtlinie)
2016/426/EU (Gasgeräteverordnung)
2014/30/EU (EMV-Richtlinie)
2014/35/EU (Niederspannungsrichtlinie)
2009/125/EG (ErP-Richtlinie)
2011/65/EU (RoHS-Richtlinie)
Verordnung (EU) 811/2013
Verordnung (EU) 813/2013

und wird wie folgt gekennzeichnet:

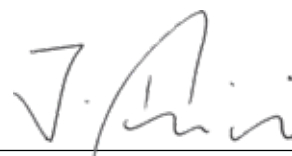


Die alleinige Verantwortung für die Ausstellung der Konformitätserklärung trägt der Hersteller.

Mainburg, 01.10.2019



Gerdewan Jacobs
Geschäftsführer Technik



Jörn Friedrichs
Leiter Entwicklung

Produktdaten zum Energieverbrauch

EU Konformitätserklärung

Nummer: 8616177
Aussteller: **WOLF GmbH**
Anschrift: Industriestraße 1, D-84048 Mainburg
Produkt: Schichtenspeicher TS
Rohrwendelspeicher TR

Das Produkt ist konform mit den Anforderungen der folgenden Dokumente:

DIN EN 12897:2006-09

Das Produkt entspricht den Bestimmungen der folgenden Richtlinien und Verordnungen

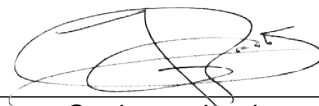
2009/125/EG (ErP-Richtlinie)
Verordnung (EU) 812/2013
Verordnung (EU) 814/2013

und wird wie folgt gekennzeichnet:

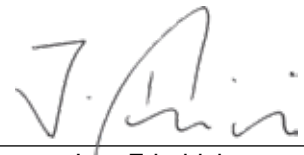


Die alleinige Verantwortung für die Ausstellung der Konformitätserklärung trägt der Hersteller.

Mainburg, 01.10.2019

A handwritten signature in black ink, appearing to read 'Gerdewan Jacobs', written over a horizontal line.

Gerdewan Jacobs
Geschäftsführer Technik

A handwritten signature in black ink, appearing to read 'J. Friedrichs', written over a horizontal line.

Jörn Friedrichs
Leiter Entwicklung



WOLF GmbH | Postfach 1380 | D-84048 Mainburg
Tel. +49.0.87 51 74- 0 | Fax +49.0.87 51 74- 16 00 | www.WOLF.eu