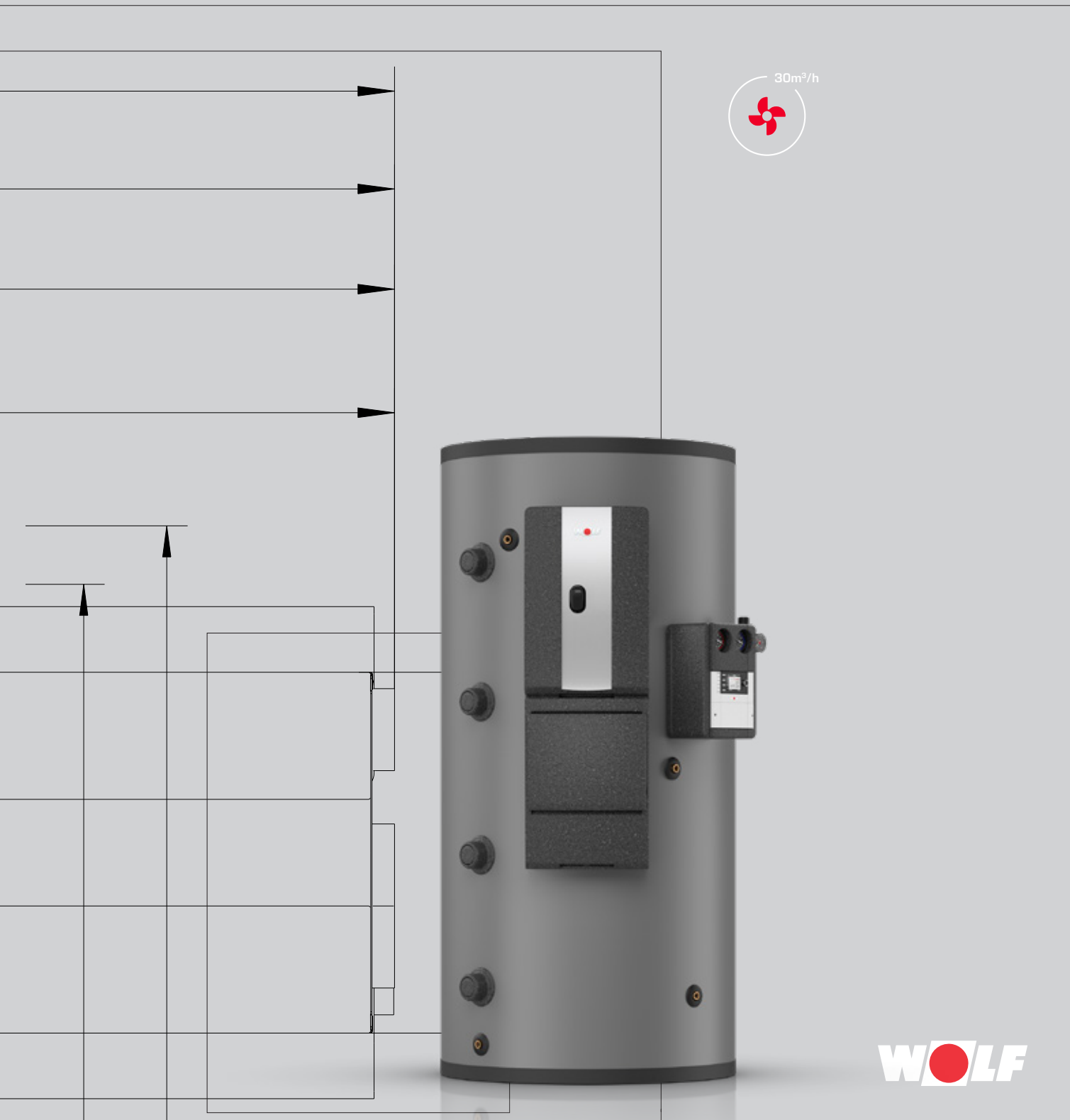
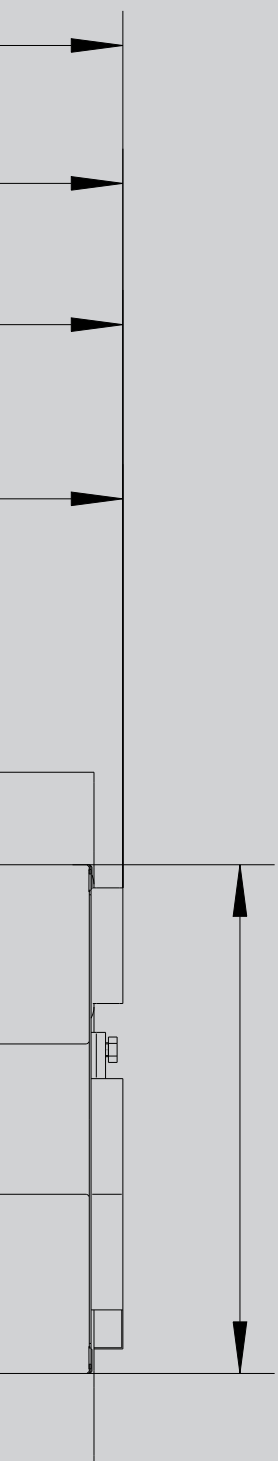


WOLF SPEICHERSYSTEME



WOLF



DAS UMFASSENDE GERÄTESORTIMENT

des Systemanbieters WOLF bietet bei Gewerbe- und Industriebau, bei Neubau sowie bei Sanierung/Modernisierung die ideale Lösung. Das WOLF Regelungsprogramm erfüllt jeden Wunsch in Bezug auf Heizkomfort. Die Produkte sind einfach zu bedienen und arbeiten energiesparend und zuverlässig. Solarthermieranlagen lassen sich in kürzester Zeit auch in vorhandene Anlagen integrieren.

WOLF Produkte sind problemlos und schnell montiert und gewartet.

SCHICHTEN-PUFFERSPEICHER	BSP, BSP-SL, BSP-B, BSP-W, BSP-W-SL, BSP-W-B	04
	ZUBEHÖR	05
	TECHNISCHE DATEN	07
PUFFERSPEICHER	BSH	09
	TECHNISCHE DATEN	10
	SPU-2-W, SPU-2 (plus) BIS 1500 LITER	11
	TECHNISCHE DATEN	12
	SPU-2 2000 BIS 5000 LITER	14
	TECHNISCHE DATEN	15
FRISCHWASSERSTATIONEN	FWS-2, FWS-2 CASCADE	16
	TECHNISCHE DATEN	17
	FWS-2 max	18
	TECHNISCHE DATEN	19
WARMWASSER-SOLARSPEICHER	SEM-1, SEM-2, SEM-1W	20
	ZUBEHÖR	21
	TECHNISCHE DATEN	22
WARMWASSERSPEICHER	SE-2	24
	ZUBEHÖR	25
	TECHNISCHE DATEN	26
	SEW-1, SEW-2	27
	TECHNISCHE DATEN	28
NOTIZEN		29

SCHICHTEN-PUFFERSPEICHER BSP

Schichtentrennbleche stabilisieren die Temperaturschichten im Speicher und verbessern den Solarertrag deutlich

Hydraulikkomponenten wie Frischwasserstation FWS-2, 2 Mischerkreise und Solarpumpengruppe sind sowohl am Speicher als auch an der Wand montierbar

Platzsparender Schichten-Pufferspeicher aus Stahl mit Gütenachweis

Hygienische Warmwasserbereitung mit leistungsstarker Frischwasserstation FWS-2-60/FWS-2-80 mit Hocheffizienzpumpe [EEI < 0,20]

Zirkulationsset durch steckbare Anbindung nachrüstbar; Steuerung über Zeit, Thermostat oder durch Betätigen des Wasserhahns

Geringste Wärmeverluste durch „Ein-Speicher-System“

Größtmögliche Solarerträge, da der Speicher auf 95°C erwärmt werden kann, ohne Verkalkungsprobleme und Verbrühungsgefahr

11

VORTEILE DER WOLF SCHICHTEN-PUFFER-SPEICHER

BSP, BSP-B, BSP-SL
BSP-W, BSP-W-B,
BSP-W-SL

5 Jahre Gewährleistung auf Standspeicher
2 Jahre auf elektrische und bewegliche Teile

Wärmedämmung abnehmbar zum einfachen Transport in den Aufstellraum

Optional mit 2 Mischerkreisgruppen für Hoch- und Niedertemperaturkreis

Preisgünstige Lösung zur Heizungsunterstützung

Frischwasserstation

Solarwärmetauscher

FWS-2-60

FWS-2-80

2 Solarwärmetauscher

BSP-SL-1000

BSP-W-SL-1000

1 Solarwärmetauscher

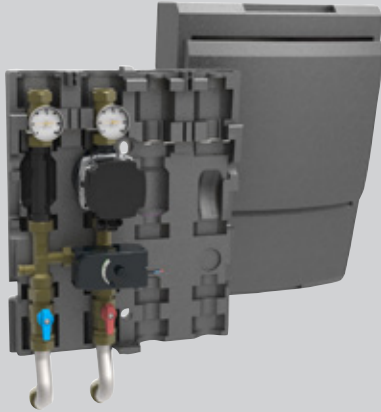
BSP-800/1000

BSP-W-1000

0 Solarwärmetauscher

BSP-1000 B

BSP-W-1000 B



MISCHERKREISGRUPPE NIEDERTEMPERATUR BSP

zur direkten Montage am Schichten-Pufferspeicher BSP / BSP-SL / BSP-B

bestehend aus:

Hocheffizienzpumpe DN 15 - 70 [EEI \leq 0,20], selbstregelnd, montierter Mischermotor [230 V / 110 s], progressiver 3-Wege-Mischer DN 20 kvs = 8,0, je 2 Kugelhähne im Vor- und Rücklauf zur Wartung ohne Puffer- und Heizungsentleerung, integrierte Schwerkraftbremse zur Verhinderung von Fehlzirkulationen, Thermometer, Design-Wärmedämmschalen aus EPP.

Anschlüsse oben flachdichtend G1 AG und Klemmring \varnothing 22 mm

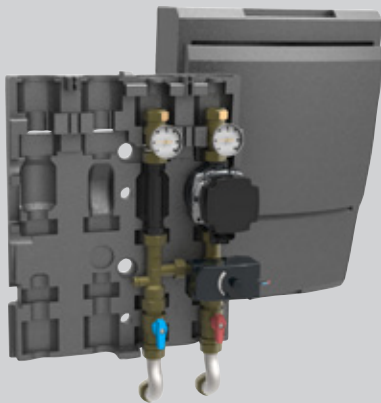
unten flachdichtend G1 AG mit Edelstahl-Wellschläuchen

kvs = 4,5

Δp = 150 mbar bei V = 1700 l/h

bei Δt 10 K bis 20 kW

bei Δt 20 K bis 40 kW



MISCHERKREISGRUPPE HOCHTEMPERATUR BSP

zur direkten Montage am Schichten-Pufferspeicher BSP / BSP-SL / BSP-B

bestehend aus:

Hocheffizienzpumpe DN 15 - 70 [EEI \leq 0,20], selbstregelnd, montierter Mischermotor [230 V / 110 s], progressiver 3-Wege-Mischer DN 20 kvs = 8,0, je 2 Kugelhähne im Vor- und Rücklauf zur Wartung ohne Puffer- und Heizungsentleerung, integrierte Schwerkraftbremse zur Verhinderung von Fehlzirkulationen, Thermometer, Design-Wärmedämmschalen aus EPP.

Anschlüsse oben flachdichtend G1 AG und Klemmring \varnothing 22 mm

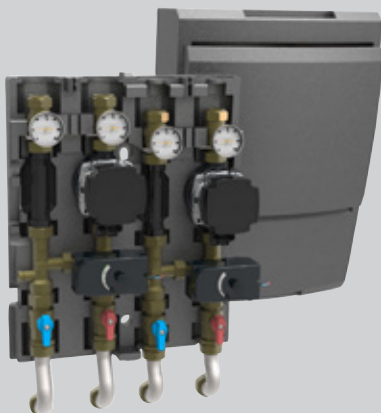
unten flachdichtend G1 AG mit Edelstahl-Wellschläuchen

kvs = 4,5

Δp = 150 mbar bei V = 1700 l/h

bei Δt 10 K bis 20 kW

bei Δt 20 K bis 40 kW



MISCHERKREISGRUPPE NIEDER- UND HOCHTEMPERATUR BSP

zur direkten Montage am Schichten-Pufferspeicher BSP / BSP-SL / BSP-B

bestehend aus:

zwei Hocheffizienzpumpen DN 15 - 70 [EEI \leq 0,20], selbstregelnd, zwei montierte Mischermotoren [230 V / 110 s], zwei progressive 3-Wege-Mischer DN 20 kvs = 8,0, je 2 Kugelhähne im Vor- und Rücklauf zur Wartung ohne Puffer- und Heizungsentleerung, zwei integrierte Schwerkraftbremsen zur Verhinderung von Fehlzirkulationen, Thermometer, Design-Wärmedämmschalen aus EPP.

Anschlüsse oben flachdichtend G1 AG und Klemmring \varnothing 22 mm

unten flachdichtend G1 AG mit Edelstahl-Wellschläuchen

kvs = 4,5

Δp = 150 mbar bei V = 1700 l/h

bei Δt 10 K bis 20 kW

bei Δt 20 K bis 40 kW

SCHICHTEN-PUFFERSPEICHER

ZUBEHÖR

BSP / BSP-SL / BSP-B / BSP-W / BSP-W-SL / BSP-W-B



ZIRKULATIONSUMPENSET ZP-3

ZUR ERWEITERUNG DER FRISCHWASSERSTATION FWS-2-60 UND FWS-2-80

bestehend aus:
Hocheffizienz-Zirkulationspumpe mit Thermostatabschaltung und Zeitschaltuhr,
Kugelhahn und Exzenter (Aktivierung über Entnahmestelle oder mittels integrierter
Zeitschaltuhr)



ABDECKUNG FÜR HEIZKREISANSCHLÜSSE BSP



ANSCHLUSS-SET SOLAR FÜR SOLARPUMPENGRUPPE 10

zur direkten Montage am Schichten-Pufferspeicher BSP / BSP-W

bestehend aus:
wärmegeprägten Verbindungsleitungen und Befestigungsmaterialia



DIFFERENZDRUCK-ÜBERSTRÖMVENTIL IN ECKAUSFÜHRUNG 1"

zur Warmwasserkaskade mit 2 Schichten-Pufferspeichern BSP

Inkl. Verschraubung und Flachdichtung

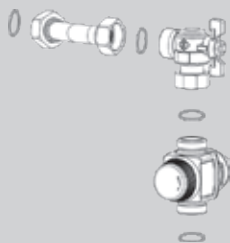
Einstellbereich: 50 - 500 mbar (Werte direkt ablesbar)



MOTORVENTIL

zur Rücklaufanhebung für Heizungsunterstützung

DN 25 1", 230V



RÜCKLAUFEINSCHICHTUNGSSET BSP | FWS-2

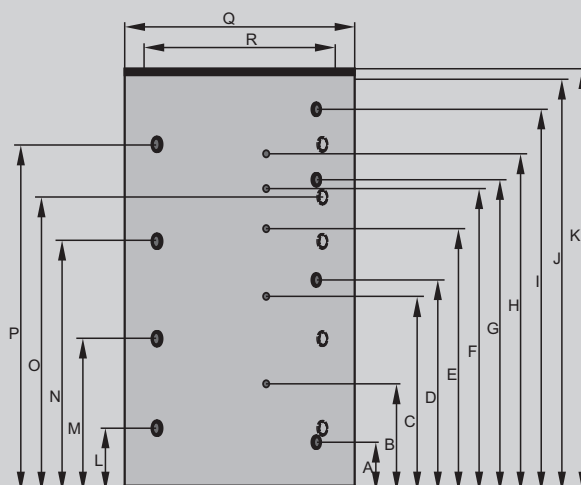
Bestehend aus: Umschaltventil, Eckventil und Verrohrung zum Einbau in die FWS-2

Das Zubehörset ermöglicht eine temperaturabhängigen Einschichtung des Rücklaufs der Frischwasserstation FWS-2 in den Schichten-Pufferspeicher BSP.

Besonders empfiehlt sich das Set bei Anlagen mit Zirkulationsbetrieb.
Denn es verbessert die Schichtung im Speicher zusätzlich. Der Rücklauf wird je nach eingestellter Temperatur mittig oder unten im Speicher eingebunden.
Ebenso ist das Set einfach integrierbar in die Frischwasserstation FWS-2.

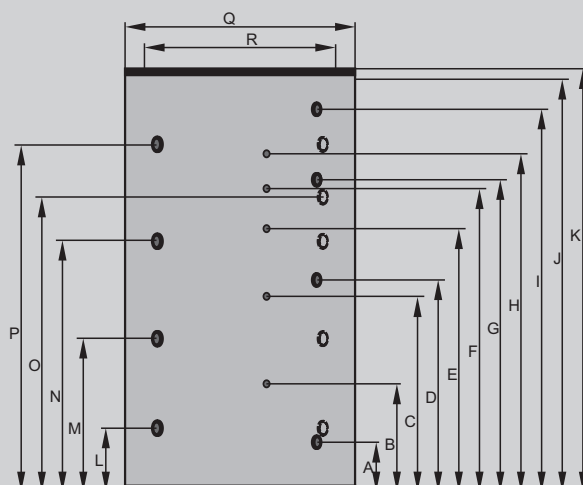
Die Verrohrung zwischen Frischwasserstation FWS-2 und Schichten-Pufferspeicher BSP erfolgt bauseits.

SCHICHTEN-PUFFERSPEICHER
TECHNISCHE DATEN
BSP / BSP-SL / BSP-B

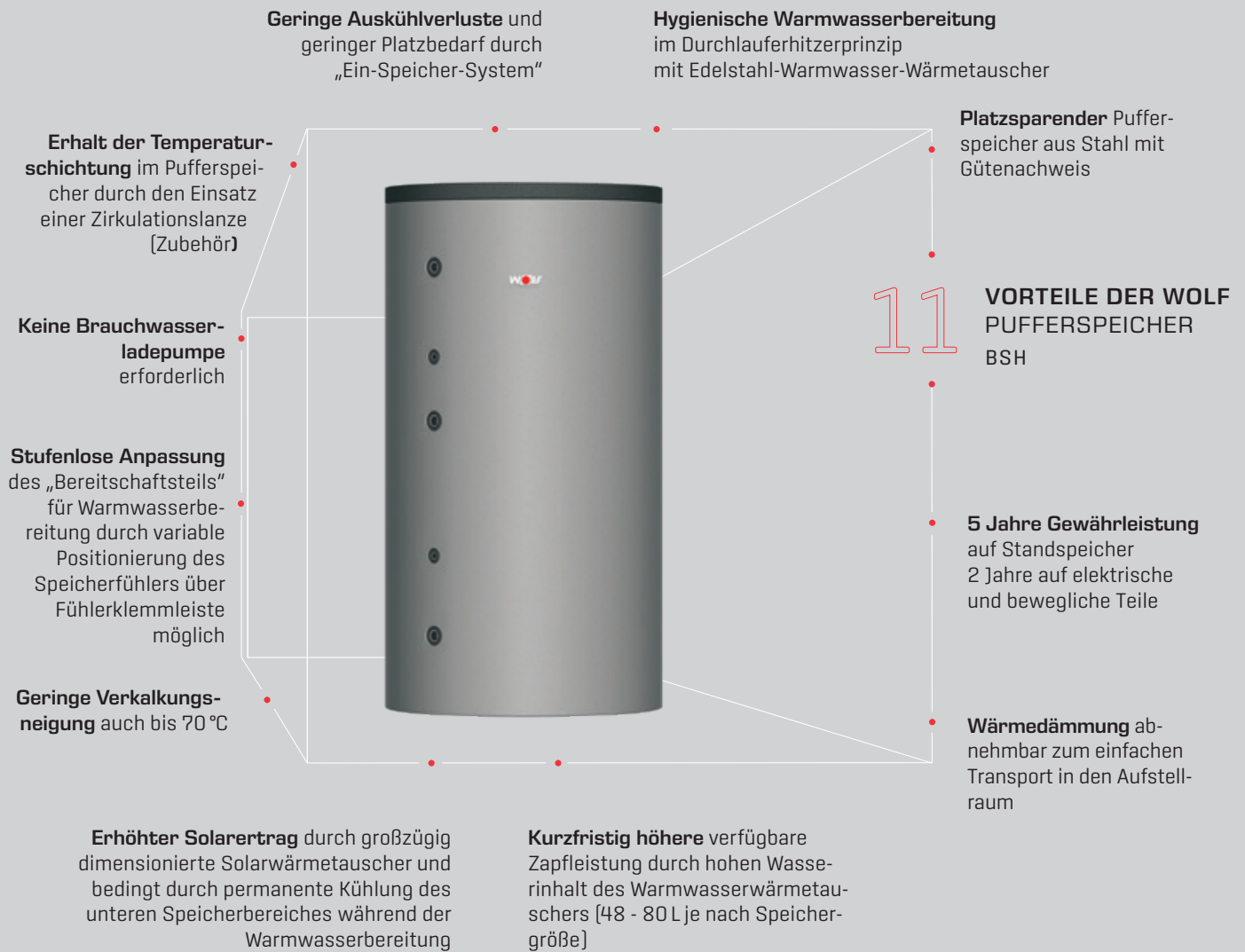


TYP	BSP	800	1000	1000 B	-
	BSP-SL	-	-	-	1000
Speicherinhalt	Ltr.	785	915	915	900
Bereitschaftswärmeaufwand	kWh/24h	3,18	3,22	3,22	3,22
Rücklauf Solar (unterer Wärmetauscher)	A mm	230	230	-	230
Fühler Solar (unterer Wärmetauscher)	B mm	490	550	-	550
Fühler Umschaltventil	C mm	800	950	-	950
Vorlauf Solar (unterer Wärmetauscher)	D mm	910	1030	-	1030
Sammelfühler	E mm	1200	1350	1350	1350
Speicherfühler	F mm	1350	1510	1510	1510
Rücklauf Solar (oberer Wärmetauscher)	G mm	-	-	-	1443
Fühler Solar (oberer Wärmetauscher)	H mm	-	-	-	1610
Vorlauf Solar (oberer Wärmetauscher)	I mm	-	-	-	1780
Gesamthöhe ohne Wärmedämmung	J mm	1755	2040	2040	2040
Gesamthöhe mit Wärmedämmung	K mm	1825	2110	2110	2110
Anschluss	L mm	260	310	310	310
Anschluss	M mm	630	745	745	745
Anschluss	N mm	1030	1250	1250	1250
Anschluss	O mm	-	1430	1430	1430
Anschluss	P mm	1430	1710	1710	1710
Durchmesser mit Wärmedämmung	Q mm	1000	1000	1000	1000
Durchmesser ohne Wärmedämmung	R mm	790	790	790	790
Kippmaß ohne Wärmedämmung	mm	1788	2068	2068	2068
Vorlauf / Rücklauf Solar	G	1"	1"	-	1"
Anschluss	G (IG)	1½"	1½"	1½"	1½"
Fühler (4 Stück) Innendurchmesser (bei BSP-SL/BSP-W-SL 5 Stück)	mm	10	10	10	10
Wärmetauscherfläche Solar unterer / oberer WT	m²	2,5 / -	3,0 / -	-	3,0 / 1,9
Wärmetauscherinhalt Solar unterer / oberer WT	Ltr.	16,5 / -	19,8 / -	-	19,8 / 11,0
max. Betriebsdruck Behälter	bar	3	3	3	3
max. Betriebsdruck Wärmetauscher	bar	6	6	-	6
max. Betriebstemperatur Behälter	°C	95	95	95	95
Gewicht	kg	171	194	194	215

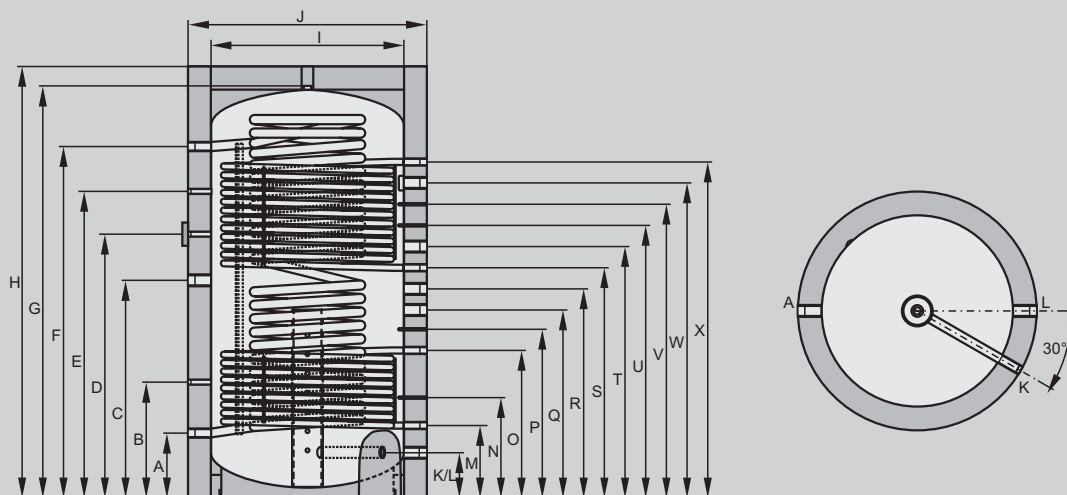
SCHICHTEN-PUFFERSPEICHER
TECHNISCHE DATEN
BSP-W / BSP-W-SL / BSP-W-B



TYP	BSP-W BSP-W-SL	1000 -	1000 B -	- 1000
Speicherinhalt	Ltr.	915	915	900
Bereitschaftswäraufwand	kWh/24h	3,22	3,22	3,22
Rücklauf Solar (unterer Wärmetauscher)	A mm	230	-	230
Fühler Solar (unterer Wärmetauscher)	B mm	550	-	550
Fühler Umschaltventil	C mm	950	-	950
Vorlauf Solar (unterer Wärmetauscher)	D mm	1030	-	1030
Sammelfühler	E mm	1350	1350	1350
Speicherfühler	F mm	1510	1510	1510
Rücklauf Solar (oberer Wärmetauscher)	G mm	-	-	1443
Fühler Solar (oberer Wärmetauscher)	H mm	-	-	1610
Vorlauf Solar (oberer Wärmetauscher)	I mm	-	-	1780
Gesamthöhe ohne Wärmedämmung	J mm	2040	2040	2040
Gesamthöhe mit Wärmedämmung	K mm	2110	2110	2110
Anschluss	L mm	310	310	310
Anschluss	M mm	745	745	745
Anschluss	N mm	1250	1250	1250
Anschluss	O mm	1430	1430	1430
Anschluss	P mm	1710	1710	1710
Durchmesser mit Wärmedämmung	Q mm	1000	1000	1000
Durchmesser ohne Wärmedämmung	R mm	790	790	790
Kippmaß ohne Wärmedämmung	mm	2068	2068	2068
Vorlauf / Rücklauf Solar	G	1"	-	1"
Anschluss	G (IG)	1 ½"	1 ½"	1 ½"
Fühler (4 Stück) Innendurchmesser (bei BSP-SL/BSP-W-SL 5 Stück)	mm	10	10	10
Wärmetauscherfläche Solar unterer / oberer WT	m ²	3,0 / -	-	3,0 / 1,9
Wärmetauscherinhalt Solar unterer / oberer WT	Ltr.	19,8 / -	-	19,8 / 11,0
max. Betriebsdruck Behälter	bar	3	3	3
max. Betriebsdruck Wärmetauscher	bar	6	-	6
max. Betriebstemperatur Behälter	°C	95	95	95
Gewicht	kg	194	194	215



PUFFERSPEICHER
TECHNISCHE DATEN
BSH-500/800/1000/1500/2000

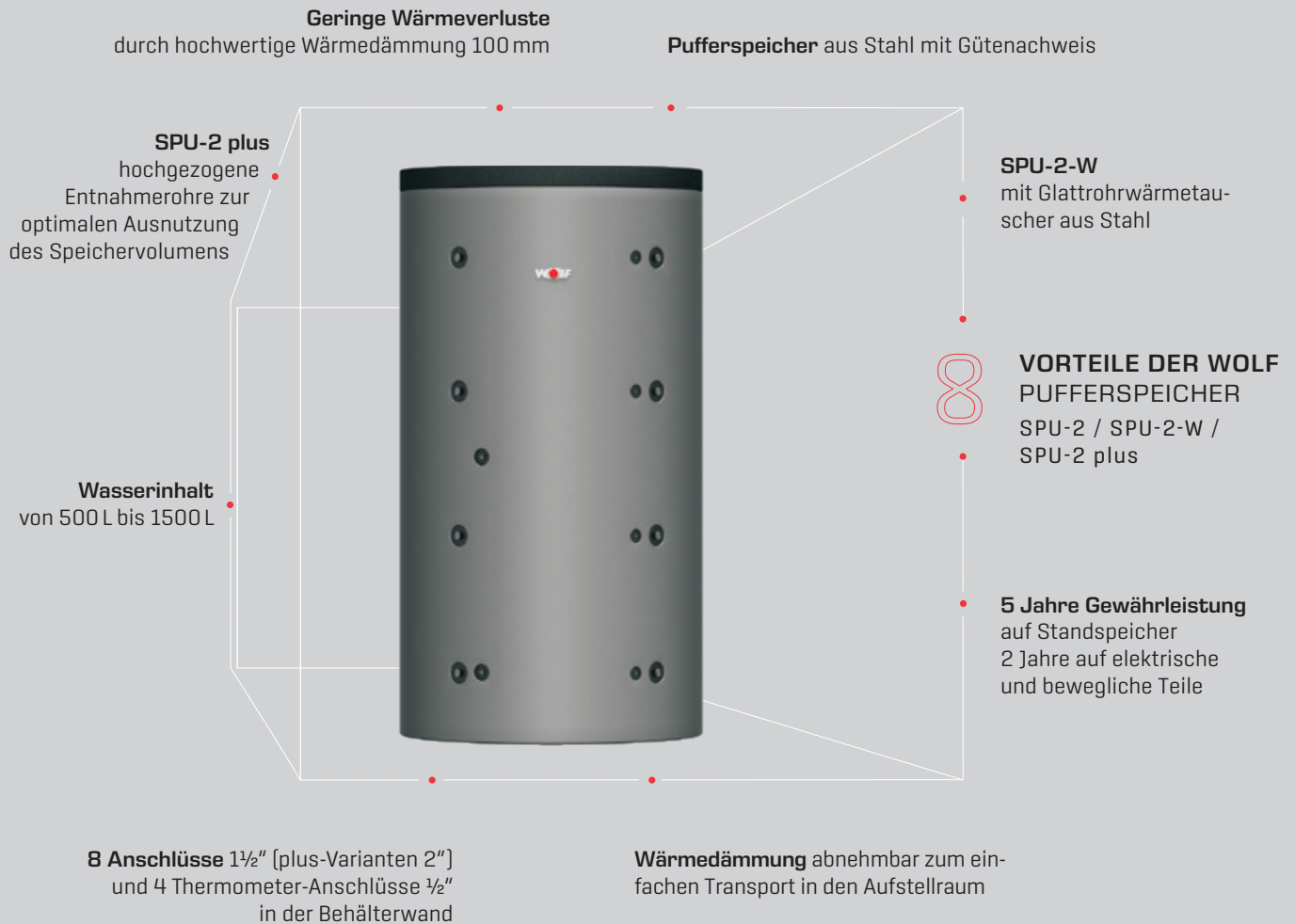


TYP	BSH	500	800	1000	1500	2000
Energieeffizienzklasse ²⁾	A+ → F	B	-	-	-	-
Speicherinhalt gesamt	Ltr.	495	800	900	1500	1965
Bereitschaftswärmeaufwand	kWh/24h	1,9	2,32	2,4	3,03	3,6
Warmwasserinhalt	Ltr.	48	60	60	70	80
Speicherdauerleistung ¹⁾	kW - Ltr./h	24 - 594	38 - 940	50 - 1200	75 - 1848	100 - 2515
Leistungskennzahl ¹⁾	N _L	2,1	4,3	5,4	6,5	7,6
Kaltwasseranschluss	A mm	240	270	270	335	350
Thermometer / Fühler	B mm	440	570	580	600	750
Elektrozusatzheizung	C mm	820	920	1130	1130	1210
Thermometer	D mm	1150	1290	1500	1500	1470
Thermometer / Fühler	E mm	-	-	-	-	1730
Warmwasseranschluss	F mm	1420	1580	1760	1825	1950
Höhe ohne Wärmedämmung / Entlüftung	G mm	1650	1840	2020	2150	2290
Höhe mit Wärmedämmung	H mm	1730	1940	2120	2250	2390
Durchmesser ohne Wärmedämmung	I mm	650	790	790	1000	1100
Durchmesser mit Wärmedämmung	J mm	850	1030	1030	1240	1340
Rücklauf-Einschichtung / Anschluss	K / L mm	150	170	170	235	250
Rücklauf Solar unten	M mm	280	310	310	375	390
Tauchhülse Speicherfühler Solar unten	N mm	490	465	495	520	630
Vorlauf Solar unten	O mm	700	670	730	765	870
Tauchhülse Pufferfühler	P mm	800	770	840	875	970
Anschluss	Q mm	910	870	950	975	1080
Anschluss	R mm	1020	980	1060	1085	1190
Rücklauf Solar oben	S mm	-	1090	1210	1195	1300
Anschluss	T mm	-	-	-	1305	1410
Tauchhülse Speicherfühler	U mm	1150	1190	1330	1415	1520
Tauchhülse Speicherfühler Solar oben	V mm	-	1290	1450	1525	1640
Anschluss	W mm	1400	1390	1520	1635	1760
Vorlauf Solar oben	X mm	-	1500	1680	1745	1870
Kippmaß ohne Wärmedämmung	mm	1750	1950	2125	2290	2450
Kippmaß mit Wärmedämmung	mm	1930	2200	2360	2575	2745
Vorlauf Solar / Rücklauf Solar / Entlüftung	G [IG]	1"	1"	1"	1"	1"
Kaltwasser- / Warmwasseranschluss	G [IG]	1¼"	1¼"	1¼"	1¼"	1¼"
Thermometer / Fühler	G [IG]	½"	½"	½"	½"	½"
Anschluss Q, R, T, W und C	G [IG]	1½"	1½"	1½"	1½"	1½"
Rücklauf Einschichtung / Anschluss L	G [IG]	1¼"	1½"	1½"	1½"	1½"
Tauchhülse Innendurchmesser	mm	10	10	10	10	10
Wärmetauscherfläche Solar unten / oben	m²	2,3 / -	3,0 / 2,0	3,0 / 3,0	3,0 / 3,5	5,5 / 4,2
Wärmetauscherinhalt Solar unten / oben	Ltr.	9,8 / -	12,1 / 7,7	12,1 / 12,1	15,0 / 20,2	22,7 / 18,4
Wärmetauscherfläche Warmwasser	m²	5,6	7,1	7,1	8,2	9,4
max. Betriebsüberdruck Warmwasser / Solar	bar	10	10	10	10	10
max. Betriebsüberdruck Heizungswasser	bar	3	3	3	3	3
max. Betriebstemperatur	°C	95	95	95	95	95
Gewicht	kg	135	220	245	365	405

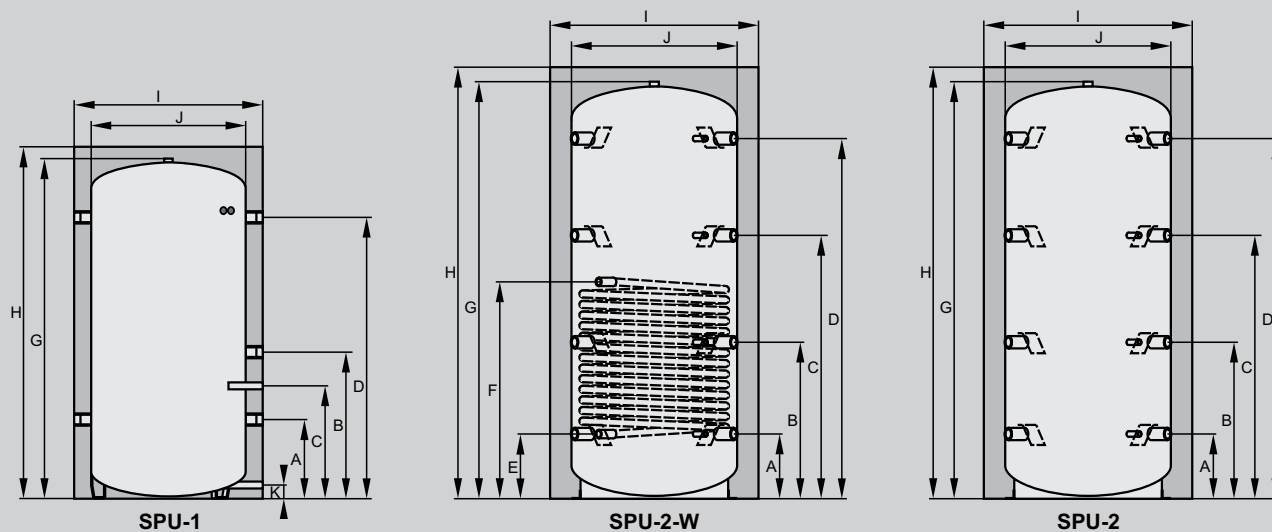
¹⁾ 10/45°C (Warmwassertemp.), 70°C (Puffertemp.)

²⁾ Energiekennzeichnung gemäß Ökodesignrichtlinie für Speicher ≤ 500 Ltr.

PUFFERSPEICHER
SPU-2-500/800/1000/1500
SPU-2-W-500/800/1000/1500
SPU-2-800/1000/1500 plus



PUFFERSPEICHER
TECHNISCHE DATEN
SPU-1-200
SPU-2-500/800/1000/1500
SPU-2-W-500/800/1000/1500

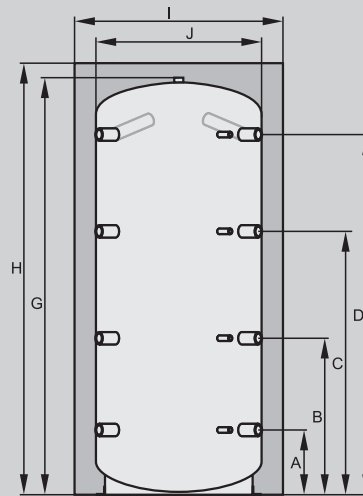


TYP	SPU-1	200	-	-	-	-
	SPU-2[-W]	-	500	800	1000	1500
Energieeffizienzklasse ¹⁾	A+ → F	C	C	-	-	-
Speicherinhalt						
SPU-1	Ltr.	200	-	-	-	-
SPU-2-W	Ltr.	-	480	780	960	1500
SPU-2	Ltr.	-	490	795	980	1530
Bereitschaftswärmeaufwand						
SPU-1	kWh/24h	1,55	-	-	-	-
SPU-2[-W]	kWh/24h	-	2,03	2,59	3,02	3,67
Anschluss / Thermometer / Fühlerleiste	A mm	256	220	260	310	380
Anschluss / Thermometer / Fühlerleiste	B mm	460	620	630	745	825
Tauchhülse	C mm	358	-	-	-	-
Anschluss / Thermometer / Fühlerleiste	C mm	-	1010	1030	1250	1350
Anschluss / Thermometer / Fühlerleiste	D mm	910	1390	1430	1710	1760
Rücklauf Heizwendel *	E mm	-	220	260	310	375
Vorlauf Heizwendel *	F mm	-	715	845	1030	1175
Höhe ohne Wärmedämmung / Entlüftung	G mm	-	1640	1700	2050	2150
Höhe mit Wärmedämmung	H mm	1140	1725	1785	2135	2235
Durchmesser mit Wärmedämmung	I mm	610	850	990	990	1200
Durchmesser ohne Wärmedämmung	J mm	-	650	790	790	1000
Entleerung	K mm	85	-	-	-	-
Kippmaß mit Wärmedämmung	mm	1310	1910	2050	2360	2540
Kippmaß ohne Wärmedämmung	mm	-	1670	1750	2090	2270
Anschluss (5 Stück)	G [IG]	1½"	-	-	-	-
Anschluss (8 Stück)	G [IG]	-	1½"	1½"	1½"	1½"
Tauchhülse	G [IG]	½"	-	-	-	-
Thermometer (4 Stück)	G [IG]	-	½"	½"	½"	½"
Entlüftung	G [IG]	1"	1½"	1½"	1½"	1½"
Entleerung	G [IG]	½"	-	-	-	-
Anschluss Heizwendel *	G [IG]	-	1"	1"	1"	1"
Wärmetauscherfläche *	m²	-	1,8	2,4	3	3,6
Wärmetauscherinhalt *	Ltr.	-	11	15	19	22
max. Betriebsüberdruck primär * / sekundär	bar	- / 3	10 / 3	10 / 3	10 / 3	10 / 3
max. Betriebstemperatur primär * / sekundär	°C	- / 95	110 / 95	110 / 95	110 / 95	110 / 95
Gewicht						
SPU-1	kg	48	-	-	-	-
SPU-2-W	kg	-	113	133	149	256
SPU-2	kg	-	87	109	130	205

* nur bei SPU-2-W

¹⁾ Energiekennzeichnung gemäß Ökodesignrichtlinie für Speicher ≤ 500 Ltr.

PUFFERSPEICHER
TECHNISCHE DATEN
SPU-2-800/1000/1500 plus



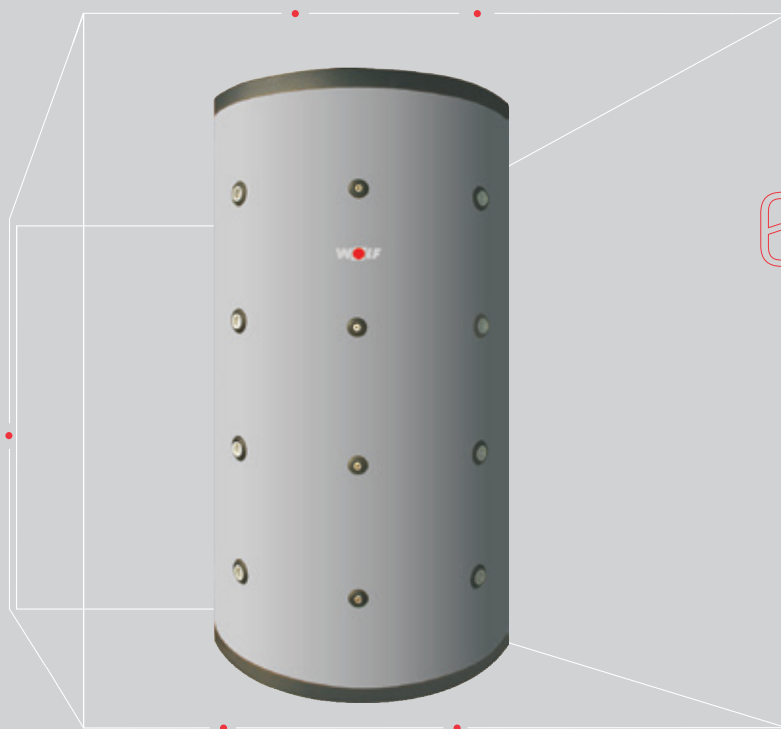
TYP	SPU-2	800 plus	1000 plus	1500 plus
Speicherinhalt				
SPU-2 plus	Ltr.	795	980	1530
Bereitschaftswärmeaufwand	kWh/24h	2,59	3,02	3,67
Anschluss / Thermometer / Fühlerleiste	A mm	260	310	380
Anschluss / Thermometer / Fühlerleiste	B mm	630	745	825
Anschluss / Thermometer / Fühlerleiste	C mm	1030	1250	1350
Anschluss / Thermometer / Fühlerleiste	D mm	1430	1710	1760
Höhe ohne Wärmedämmung / Entlüftung	G mm	1700	2050	2150
Höhe mit Wärmedämmung	H mm	1785	2135	2235
Durchmesser mit Wärmedämmung	I mm	990	990	1200
Durchmesser ohne Wärmedämmung	J mm	790	790	1000
Kippmaß mit Wärmedämmung	mm	2050	2360	2540
Kippmaß ohne Wärmedämmung	mm	1750	2090	2270
Anschluss (8 Stück)	Rp	2"	2"	2"
Thermometer (4 Stück)	Rp	½"	½"	½"
Entlüftung	Rp	1½"	1½"	1½"
max. Betriebsüberdruck / sekundär	bar	3	3	3
max. Betriebstemperatur / sekundär	°C	95	95	95
Gewicht	kg	112	133	210

PUFFERSPEICHER SPU-2-2000/3000/4000/5000

Geringe Wärmeverluste
durch hochwertige Wärmedämmung 100 mm

Pufferspeicher aus Stahl mit Gütenachweis

Wasserinhalt
von 200 L bis 5000 L



6

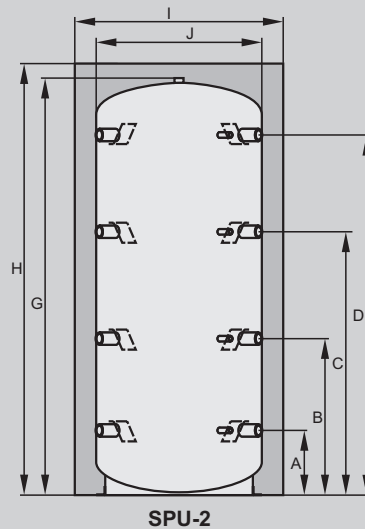
**VORTEILE DER WOLF
PUFFERSPEICHER
SPU-2**

5 Jahre Gewährleistung
auf Standspeicher
2 Jahre auf elektrische
und bewegliche Teile

8 Anschlüsse 2" und
4 Thermometer-Anschlüsse 1/2" in der
Behälterwand

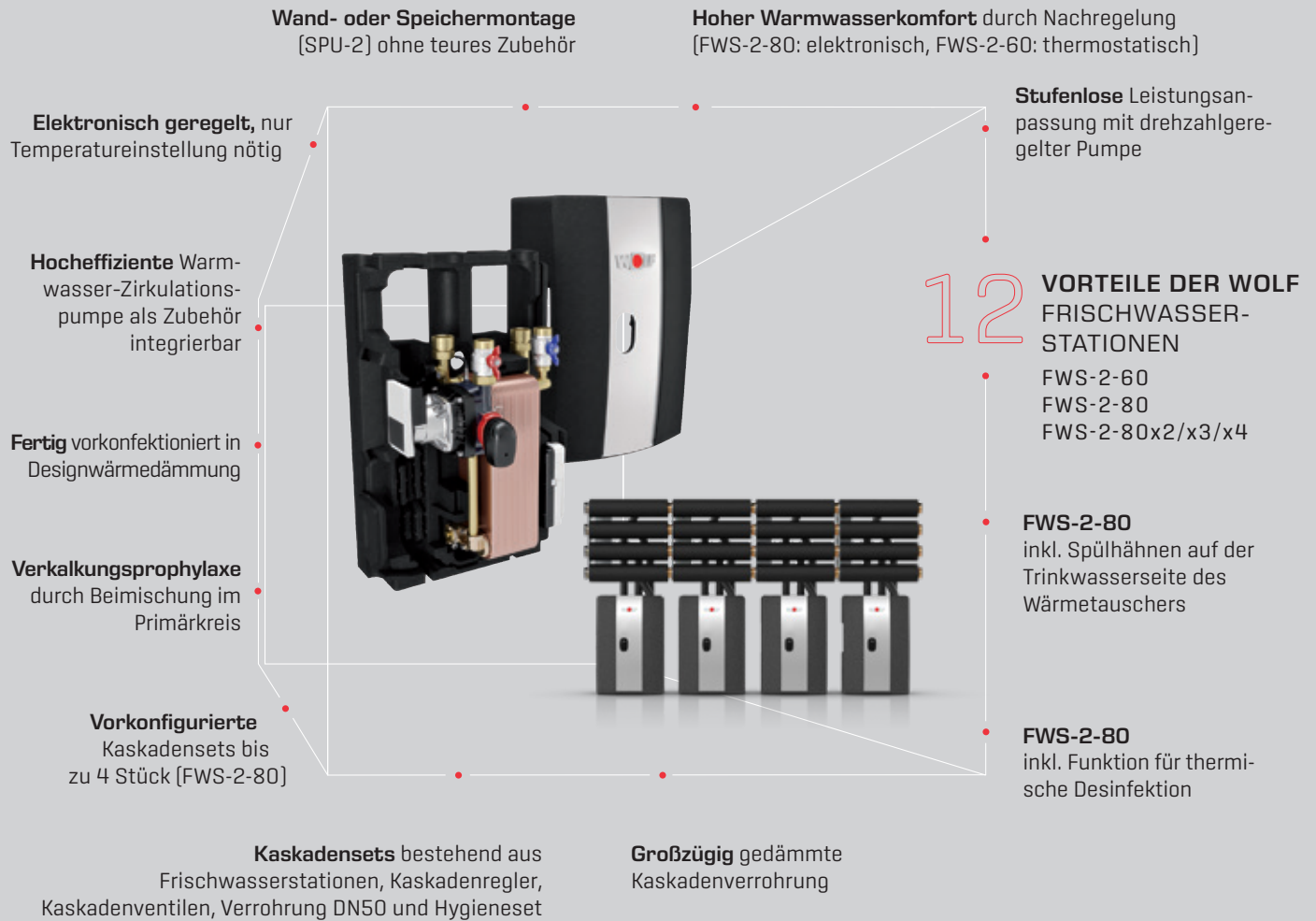
Wärmedämmung abnehmbar zum ein-
fachen Transport in den Aufstellraum

PUFFERSPEICHER
TECHNISCHE DATEN
SPU-2-2000/3000/4000/5000

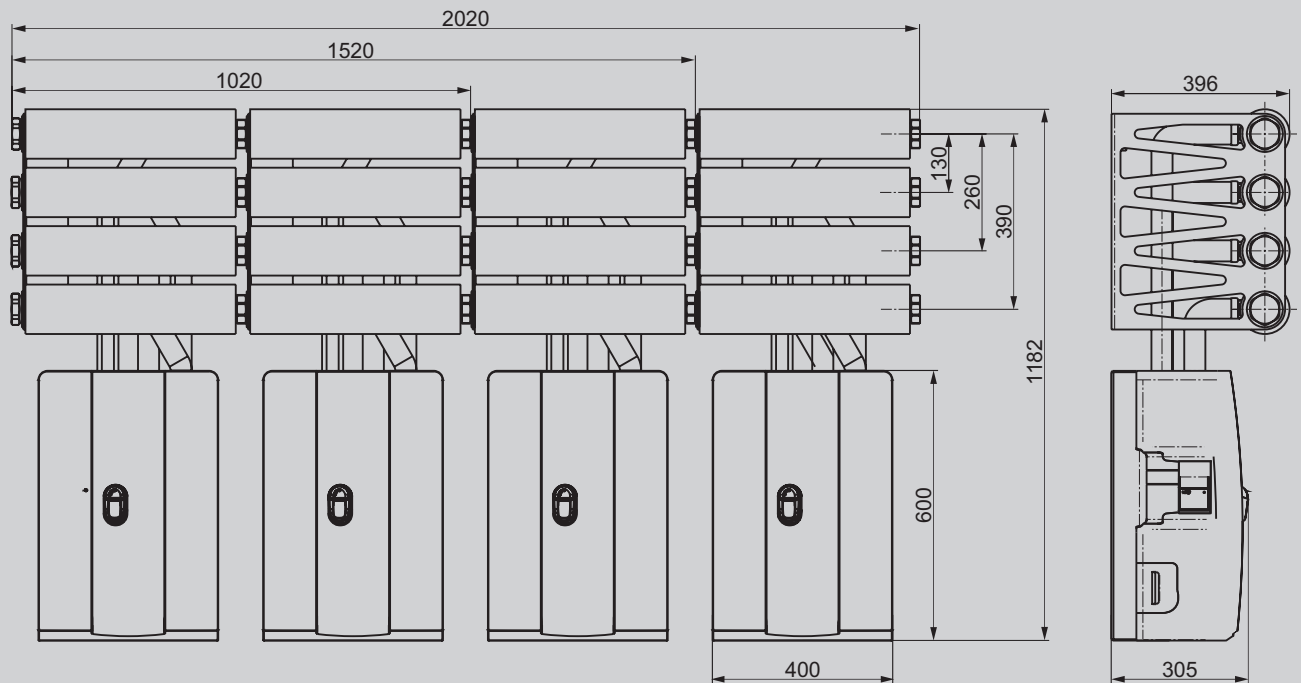


TYP	SPU-2	2000	3000	4000	5000
Speicherinhalt	Ltr.	1950	2700	3950	4950
Bereitschaftswärmeaufwand	kWh/24h	4,28	-	-	-
Anschluss / Thermometer / Fühlerleiste	A mm	395	435	490	510
Anschluss / Thermometer / Fühlerleiste	B mm	950	995	1050	1135
Anschluss / Thermometer / Fühlerleiste	C mm	1510	1555	1610	1760
Anschluss / Thermometer / Fühlerleiste	D mm	2070	2115	2170	2390
Höhe ohne Wärmedämmung / Entlüftung	G mm	2400	2480	2590	2830
Höhe mit Wärmedämmung	H mm	2480	2560	2670	2910
Durchmesser mit Wärmedämmung	I mm	1300	1450	1700	1800
Durchmesser ohne Wärmedämmung	J mm	1100	1250	1500	1600
Kippmaß mit Wärmedämmung	mm	2800	2950	3150	3400
Kippmaß ohne Wärmedämmung	mm	2550	2650	2850	3100
Anschluss [8 Stück]	G [IG]	2"	2"	2"	2"
Thermometer [4 Stück]	G [IG]	½"	½"	½"	½"
Entlüftung	G [IG]	1¼"	1¼"	1¼"	1¼"
max. Betriebsüberdruck primär / sekundär	bar	- / 3	- / 3	- / 3	- / 3
max. Betriebstemperatur primär / sekundär	°C	- / 95	- / 95	- / 95	- / 95
Gewicht	kg	253	298	486	603

**FRISCHWASSERSTATION
MIT HOCHEFFIZIENZPUMPEN (EEI < 0,20)
FWS-2-60
FWS-2-80 (CASCADE)**



FRISCHWASSERSTATION
TECHNISCHE DATEN
FWS-2-60
FWS-2-80 (CASCADE)

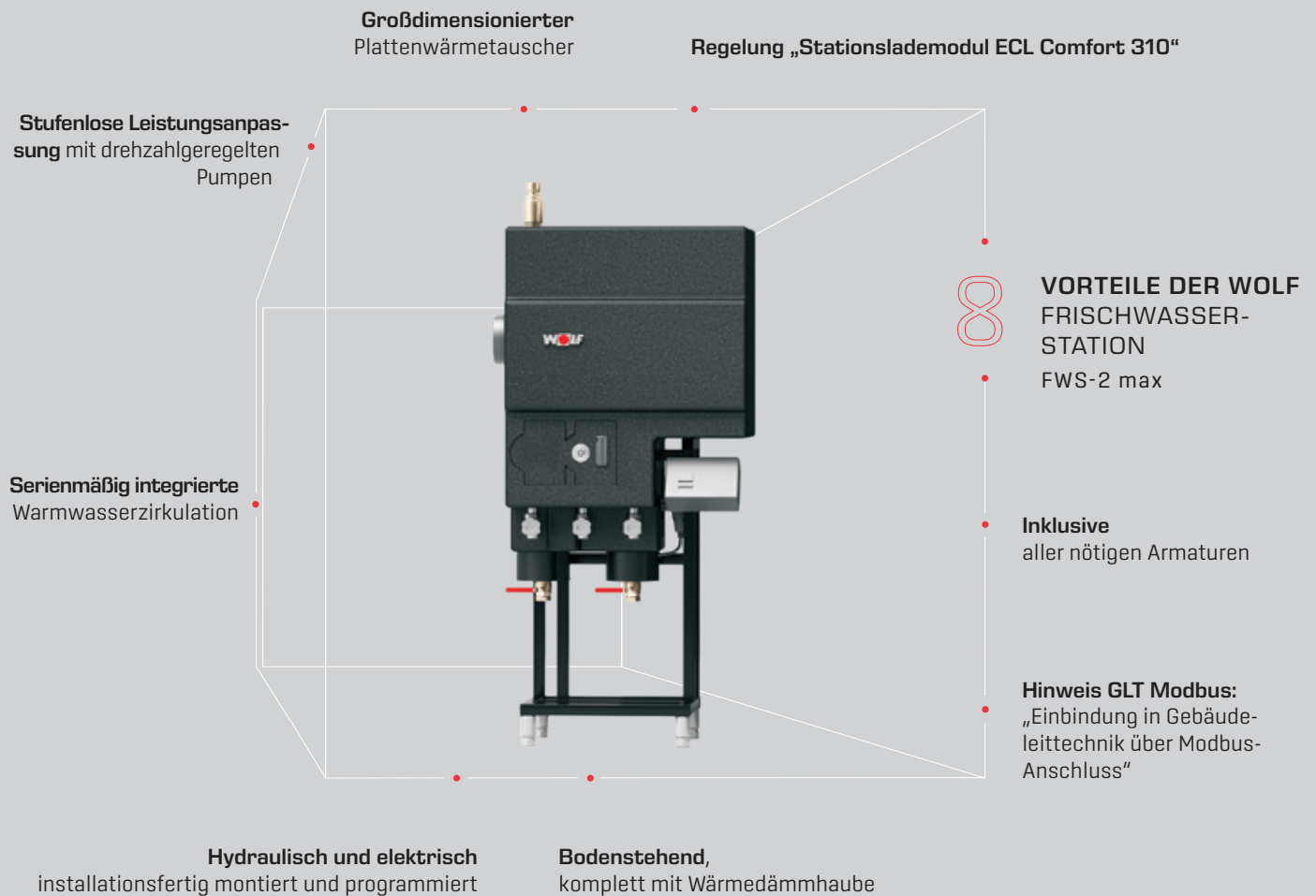


Frischwasserstation		FWS-2-60	FWS-2-80
Leistungskennzahl	N _L	2,5	8,5
Warmwasserleistung	Ltr./min	15*	27
70 °C Puffer VL, 10/60 °C Kalt-/Warmwasser	Ltr./min	25*	40
65 °C Puffer VL, 10/45 °C Kalt-/Warmwasser	Ltr./min	-	25
50 °C Puffer VL, 10/45 °C Kalt-/Warmwasser	Ltr./min		
max. Betriebsdruck Heizung	bar	3	3
max. Betriebsdruck Wasser	bar	10	10
max. Betriebstemperatur	°C	95	95
Leistungsaufnahme	W	45	48
Gewicht	kg	17	20
Elektroanschluss		230V / 50Hz	230V / 50Hz

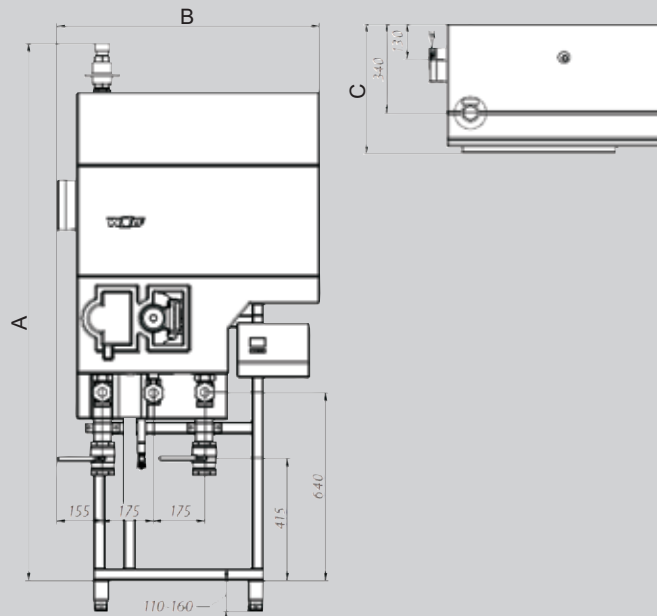
* bei werkseitiger Thermostateinstellung 3,25

TYP	FWS-2-80	x2	x3	x4
Nennleistung	kW	174	268	330
Leistungskennzahl	N _L	27	54	75
Kalt-/Warmwasseranschluss	G	2"	2"	2"
Heizungsvor- / -rücklauf	G	2"	2"	2"
Temperaturen primär VL / sekundär KW/WW	°C	70 / 10/60	70 / 10/60	70 / 10/60
Dauerleistung sekundär bei 60°C	Ltr./min	50	77	95
max. zul. Betriebsdruck primär	bar	3	3	3
max. zul. Betriebsdruck sekundär	bar	10	10	10
Elektrische Leistungsaufnahme	W	97	145	193
Elektroanschluss		230V / 50Hz	230V / 50Hz	230V / 50Hz

FRISCHWASSERSTATION FWS-2 max
MIT HOCHEFFIZIENZPUMPE (EEI < 0,23)
ZUR HYGIENISCHEN WARMWASSERBEREITUNG MIT PUFFERSPEICHER



FRISCHWASSERSTATION
TECHNISCHE DATEN
FWS-2/140/350/455 max



TYP	FWS-2 max	140	350	455
Nennleistung	kW	140	350	455
Leistungskennzahl	N _L	18	81	119
Höhe	A* mm	1890	1962	1962
Breite	B mm	847	935	935
Tiefe	C mm	488	488	488
Kalt- / Warmwasseranschluss	G	1¼" A	1½" A	1¾" A
Zirkulation	G	1¼" A	1¼" A	1¼" A
Heizungsvor- / -rücklauf	Rp	1¼"	1½"	2"
Temperaturen primär VL / sekundär KW/WW	°C	70 / 10/60	70 / 10/60	70 / 10/60
Heizwassermenge primär	m³/h	2,4	6,3	8
Dauerleistung sekundär bei 60°C	Ltr./min	40	100	130
Druckverlust primär / sekundär	mbar	85 / 120	214 / 330	161 / 390
Restförderhöhe Pumpe primär**	mbar	520	726	726
Max. Zirkulationsvolumenstrom	m³/h	2,4	3,4	3,4
Druckverlust Zirkulation	mbar	39	79	116
max. zul. Betriebsdruck primär / sekundär	bar	10 / 10	10 / 10	10 / 10
max. zul. Betriebstemperatur primär / sekundär	°C	90 / 90	90 / 90	90 / 90
Elektrische Leistungsaufnahme max.	W	187	410	410
Gesamtgewicht [leer]	kg	79	91	101
Elektroanschluss		230 V / 50 Hz		

*bei 130mm Fusshöhe

**bei Pumpeneinstellung max. = 100%

WARMWASSER-SOLARSPEICHER

SEM-1-500/750/1000

SEM-2-300/400

SEM-1W-360

Geringe Wärmeverluste durch hochwertige PU-Hartschaum- oder Polyestervlieswärmedämmung unter dem Folienmantel des Speichers

Warmwasser-Solarspeicher aus Stahl mit Gütenachweis und Doppelschicht-Emaillierung mit zwei Glattrohr-Wärmetauschern

Große Wärmetauscherflächen sorgen für kurze Aufheizzeit und hohe Warmwasserdauerleistung

Solarpumpengruppe direkt am Warmwasser-Solarspeicher SEM-2 montierbar

Anschluss für Elektro-zusatzheizung

Seitlicher Flansch für zusätzliche Wärmetauscher und einfache Wartung

SEM-1 / SEM-1W

SEM-2

10 VORTEILE DER WOLF WARMWASSER-SOLARSPEICHER

SEM-1 / SEM-2
SEM-1W

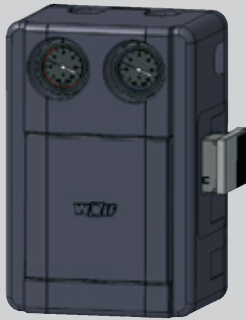
5 Jahre Gewährleistung auf Standspeicher
2 Jahre auf elektrische und bewegliche Teile

SEM-1W optimiert für Wärmepumpen

Optimiertes Durchmesser-/Höhenverhältnis für gute Temperaturschichtung

Behälterinnenwand und Wärmetauscher korrosionsgeschützt durch Doppelschicht-Emaillierung und Magnesium-Schutzanode

**WARMWASSER-SOLARSPEICHER
ZUBEHÖR
SEM-1-500/750/1000
SEM-2-300/400
SEM-1W-360**



SOLARPUMPENGRUPPE 10

bestehend aus:

Hocheffizienzpumpe (EEI < 0,20), stufenlos einstellbar

mit Kabel steckerfertig verdrahtet, Kugelhähne mit Thermometer in Vor- und Rücklauf, Schwerkraftbremsen in Vor- und Rücklauf, Sicherheitsventil 6 bar, Manometer 0-10 bar, Füll- und Entleerungshahn, Luftabscheider und Handentlüfter, Wandhalter und Montagematerial

Abmessungen HxBxT: 375 x 400 [250] x 190 mm

Design-Wärmedämmschalen aus EPP, beständig bis 130 °C

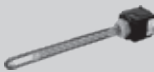
Solarpumpengruppe 10

Geeignet bis max. 10 Sonnenkollektoren bei 50 L Durchfluss pro Std. und Kollektor [abhängig von der Anlagendimensionierung].

Durchfluss-Regulierung 2 bis 15 l/min.

Anschluss: 18mm Klemmringverschraubung

Hinweis: Solarmodule SM1-2 und SM2-2 in Pumpengruppe integrierbar



ANSCHLUSS-SET SOLAR

für Solarpumpengruppe 10 zur direkten Montage am Warmwasser-Solarpeicher SEM-2

ELEKTROZUSATZHEIZUNG 2 KW/230 V/50 HZ / 4,5 U. 6 KW/400 V/50 HZ.

Eingebauter Speichertemperaturregler und Sicherheitstemperaturbegrenzer. Der Frostschutz ist gewährleistet. Die Speicherwassertemperatur ist stufenlos bis 60 °C bzw. 80 °C einstellbar.

HOCHEFFIZIENZ-LADEPUMPE (EEI < 0,23)

FREMDSTROMANODE

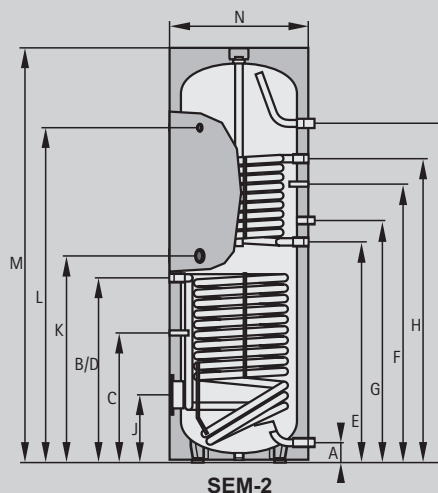
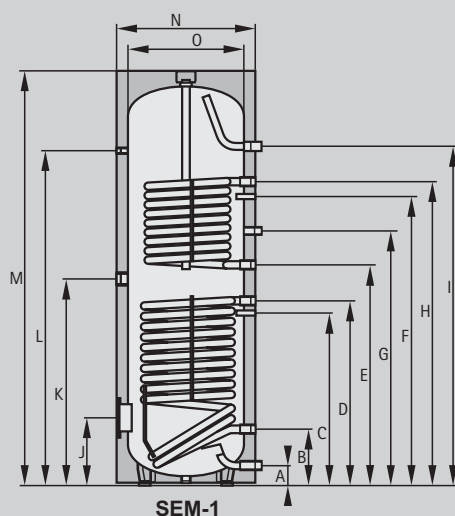
für emaillierten Speicher

WARMWASSER-SOLARSPEICHER

TECHNISCHE DATEN

SEM-1-500/750/1000

SEM-2-300/400

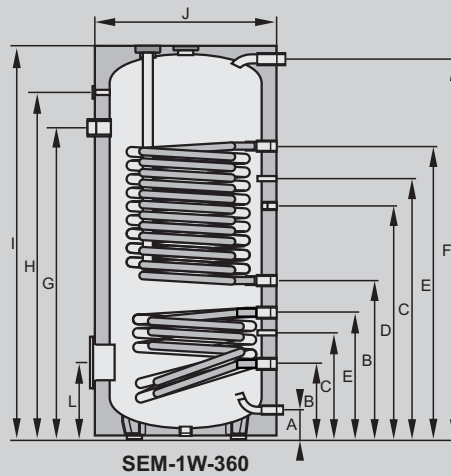


TYP	SEM-1	-	-	500	750	1000
	SEM-2	300	400	-	-	-
Energieeffizienzklasse ¹⁾	A+ → F	C	C	C	-	-
Speicherinhalt	Ltr.	285	385	500	750	935
Bereitschaftswärmeaufwand	kWh/24h	1,92	2,41	2,44	2,73	3,2
Speicherdauerleistung 80/60-10/45°C [Heizung] kW - Ltr./h		20 - 490	20 - 490	20 - 490	50 - 1200	50 - 1200
Leistungskennzahl [Heizung]	N _L	2,3	4,8	6	13,5	18
Kaltwasseranschluss	A mm	90	55	99	220	220
Rücklauf Solar	B mm	815	874	305	345	345
Speicherfühler Solar	C mm	506	416	586	603	603
Vorlauf Solar	D mm	815	874	865	920	975
Rücklauf Heizung	E mm	974	987	985	1025	1340
Speicherfühler Heizung	F mm	1154	1204	1160	1185	1500
Zirkulation	G mm	1077	1092	1195	1290	1605
Vorlauf Heizung	H mm	1334	1335	1335	1475	1790
Warmwasseranschluss	I mm	1728	1586	1451	1590	1940
Flansch (unten)	J mm	324	275	335	384	384
Elektrozusatzheizung	K mm	887	915	949	970	1145
Thermometer	L mm	1504	1416	1404	1460	1810
Gesamthöhe	M mm	1794	1651	1780	1850	2200
Durchmesser mit Wärmedämmung	N mm	600	701	850	1000	1000
Durchmesser ohne Wärmedämmung	O mm	-	-	-	800	800
Kippmaß mit Wärmedämmung	mm	1898	1820	1935	2030	2350
Primär-Heizwasser	bar/°C	10/110	10/110	10/110	10/110	10/110
Sekundär-Warmwasser	bar/°C	10/95	10/95	10/95	10/95	10/95
Flanschinnendurchmesser	mm	114	114	114	114	114
Kaltwasseranschluss	G [AG]	1"	1"	1"	1 1/4"	1 1/4"
Heizungsvor-/rücklauf	G [IG]	1"	1"	1"	1 1/4"	1 1/4"
Solarvor-/rücklauf	G [AG]	3/4"	3/4"	1"	1 1/4"	1 1/4"
Zirkulation	G [AG]	3/4"	3/4"	3/4"	1"	1"
Warmwasseranschluss	G [AG]	1"	1"	1"	1 1/4"	1 1/4"
Elektrozusatzheizung	G [IG]	1 1/2"	1 1/2"	1 1/2"	1 1/2"	1 1/2"
Thermometer	G [IG]	1/2"	1/2"	1/2"	1/2"	1/2"
Wärmetauscherfläche Heizung / Solar]	m ²	1,0 / 1,6	1,2 / 1,8	1,0 / 1,8	1,5 / 2,1	1,5 / 2,4
Wärmetauscherinhalt Heizung / Solar	Ltr.	5,8 / 9,4	7,0 / 13,0	6,1 / 11,5	9,2 / 13,5	9,2 / 14,5
Gewicht	kg	130	159	182	290	350

*G [IG]

¹⁾ Energiekennzeichnung gemäß Ökodesignrichtlinie für Speicher ≤ 500 Ltr.

WARMWASSER-SOLARSPEICHER
TECHNISCHE DATEN
SEM-1W-360



TYP	SEM-1W	360
Energieeffizienzklasse ¹⁾	A+ → F	C
Speicherinhalt	Ltr.	365
Bereitschaftswärmeaufwand	kWh/24h	2,04
Speicherdauerleistung tv 80/60°C - tww 10/45°C	kW - Ltr./h	90/2210
Leistungskennzahl [Heizung]	N _{L60}	3,0
Leistungskennzahl [Heizung]	N _{L50}	1,6
Aufheizzeit 14kW - 10-50°C	min	71
Kaltwasseranschluss	A mm	55
Rücklauf Heizung / Solar	B mm	606/221
Speicherfühler Heizung / Solar	C mm	965/385
Zirkulation	D mm	860
Vorlauf Heizung / Solar	E mm	1146/470
Warmwasseranschluss	F mm	1526
Elektrozusatzheizung [opt.]	G mm	1210
Thermometeranschluss	H mm	1355
Gesamthöhe	I mm	1630
Durchmesser mit Dämmung	J mm	705
Wartungsflansch	L mm	276
Kippmaß	mm	1740
Primär-Heizwasser	bar/°C	10/110
Sekundär-Warmwasser	bar/°C	10/95
Flanschinnendurchmesser	mm	DN 110
Kaltwasseranschluss	G [AG]	1"
Rücklauf Heizung / Solar	G [AG]	1¼"
Zirkulation	G [AG]	¾"
Vorlauf Heizung / Solar	G [AG]	1¼"
Warmwasseranschluss	G [AG]	1"
Schutzanode	G [IG]	1¼"
Elektrozusatzheizung	G [IG]	1½"
Tauchhülse Speicherfühler [montiert]	G [IG]	20x2
Thermometer	G [IG]	½"
Wärmetauscherfläche Heizung / Solar	m ²	3,2 / 1,3
Wärmetauscherinhalt Heizung / Solar	Ltr.	27 / 11
Gewicht	kg	182

¹⁾ Energiekennzeichnung gemäß Ökodesignrichtlinie für Speicher ≤ 500 Ltr.

WARMWASSERSPEICHER SE-2

Geringe Wärmeverluste durch hochwertige PU-Hartschaumwärmedämmung unter dem Folienmantel des Speichers

Warmwasserspeicher aus Stahl mit Gütenachweis und Doppelschicht-Emaillierung mit einem Glattrohr-Wärmetauscher

Kontroll- und Reinigungsöffnung für einfache Wartung

Optimiertes Durchmesser-/Höhenverhältnis für gute Temperaturschichtung

Anschluss für Elektro-zusatzheizung



**VORTEILE DER WOLF
WARMWASSER-
SPEICHER
SE-2**

5 Jahre Gewährleistung
auf Standspeicher, 2
Jahre auf elektrische und
bewegliche Teile

Behälterinnenwand und Wärmetauscher korrosionsgeschützt durch Doppelschicht-Emaillierung und Magnesium-Schutzanode (SE-2-750 mit Fremdstromanode)

Größzügig dimensionierte, tiefliegende Heizschlange für kurze Aufheizzeit und hohe Warmwasserdauerleistung

**WARMWASSERSPEICHER
ZUBEHÖR
SE-2-150/200/300/400/500/750**



FROSTSCHUTZTHERMOSTAT SP-1
inkl. Tauchhülse (im Rücklauf zu montieren)



ELEKTROZUSATZHEIZUNG 2 KW/230 V/50 HZ / 4,5 U. 6 KW/400 V/50 HZ.
Eingebauter Speichertemperaturregler und Sicherheitstemperaturbegrenzer. Der Frostschutz ist gewährleistet. Die Speicherwassertemperatur ist stufenlos bis 60 °C bzw. 80 °C einstellbar.



HOCHEFFIZIENZ-LADEPUMPE (EEI < 0,23)



FREMDSTROMANODE
für emaillierten Speicher



SPEICHERTEMPERATURFÜHLER
mit blauem Rundstecker



TEMPERATURFÜHLER (NTC 5K, Ø 6MM) LOSE
als Speicher-, Sammel- und Zulufttemperaturfühler verwendbar für WOLF WRS-System

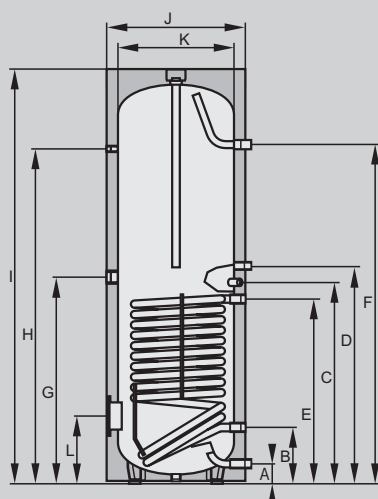


TRAGEGURTE
bestehend aus 2 Spanngurten mit jeweils zwei Trageschlaufen

WARMWASSERSPEICHER

TECHNISCHE DATEN

SE-2-150/200/300/400/500/750



TYP	SE-2	150	200	300	400	500	750
Energieeffizienzklasse ¹⁾	A+ → F	B	B	C	C	C	-
Speicherinhalt	Ltr.	140	195	285	380	485	750
Bereitschaftswärmeaufwand	kWh/24h	1,17	1,36	2,19	2,45	2,72	2,66
Speicherdauerleistung 80/60-10/45°C	kW - Ltr./h	28 - 700	28 - 700	40 - 1000	45 - 1100	53 - 1300	60 - 1500
Leistungskennzahl	N _L	2,0	3,5	7,5	11,0	15,0	24,0
Kaltwasseranschluss	A mm	90	90	85	85	85	120
Rücklauf Heizung	B mm	255	255	263	320	370	380
Speicherfühler Heizung	C mm	603	720	898	960	1010	1156
Zirkulation	D mm	665	800	983	1000	1095	860
Vorlauf Heizung	E mm	730	650	818	880	930	1025
Warmwasseranschluss	F mm	930	1194	1523	1525	1500	1580
Elektrozusatzheizung	G mm	550	685	983	1000	1095	1080
Thermometer	H mm	760	1024	1507	1521	1498	1485
Gesamthöhe	I mm	996	1260	1755	1800	1806	1982
Durchmesser mit Wärmedämmung	J mm	600	600	600	670	750	990
Durchmesser ohne Wärmedämmung	K mm	-	-	-	-	-	790
Flansch [unten]	L mm	325	325	305	345	370	415
Kippmaß mit Wärmedämmung	mm	1150	1350	1860	1925	1960	1940
Primär-Heizwasser	bar/°C	10/110	10/110	10/110	10/110	10/110	10/110
Sekundär-Warmwasser	bar/°C	10/95	10/95	10/95	10/95	10/95	10/95
Flanschinnendurchmesser	mm	110	110	120	120	120	178
Kaltwasseranschluss	G [AG]	1"	1"	1"	1"	1"	1½"
Rücklauf Heizung	G [IG]	1"	1"	1"	1"	1"	1¼"
Zirkulation	G [AG]	¾"	¾"	¾"	¾"	¾"	¾"
Vorlauf Heizung	G [IG]	1"	1"	1"	1"	1"	1¼"
Warmwasseranschluss	G [AG]	1"	1"	1"	1"	1"	1½"
Elektrozusatzheizung	G [IG]	1½"	1½"	1½"	1½"	1½"	1½"
Thermometer	G [IG]	½"	½"	½"	½"	½"	½"
Wärmetauscherfläche	m ²	1,0	1,0	1,4	1,8	2,0	2,7
Wärmetauscherinhalt	Ltr.	6,8	6,8	8,9	11,5	12,6	22,5
Gewicht	kg	53	65	115	145	160	260

*R[AG]

¹⁾ Energiekennzeichnung gemäß Ökodesignrichtlinie für Speicher ≤ 500 Ltr.

**WARMWASSERSPEICHER
SEW-1-300/400
SEW-2-200**

Glattrohrwärmetauscher

für kurze Aufheizzeit und komfortable Warmwasserbereitung

Geringe Wärmeverluste

durch hochwertige PU-Hartschaum unter dem Folienmantel des Speichers

**Kontroll- und
Reinigungsöffnung**
für einfache Wartung



Behälterinnenwand

korrosionsgeschützt durch Spezialmaillierung und Magnesium-Schutzanode

5

**VORTEILE DES WOLF
WARMWASSER-
SPEICHER**

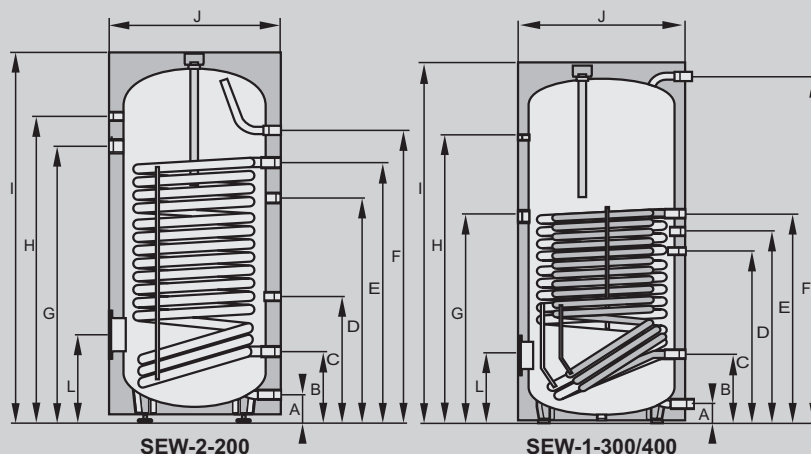
SEW-1-300/400
SEW-2-200

5 Jahre Gewährleistung

auf Standspeicher
2 Jahre auf elektrische
und bewegliche Teile

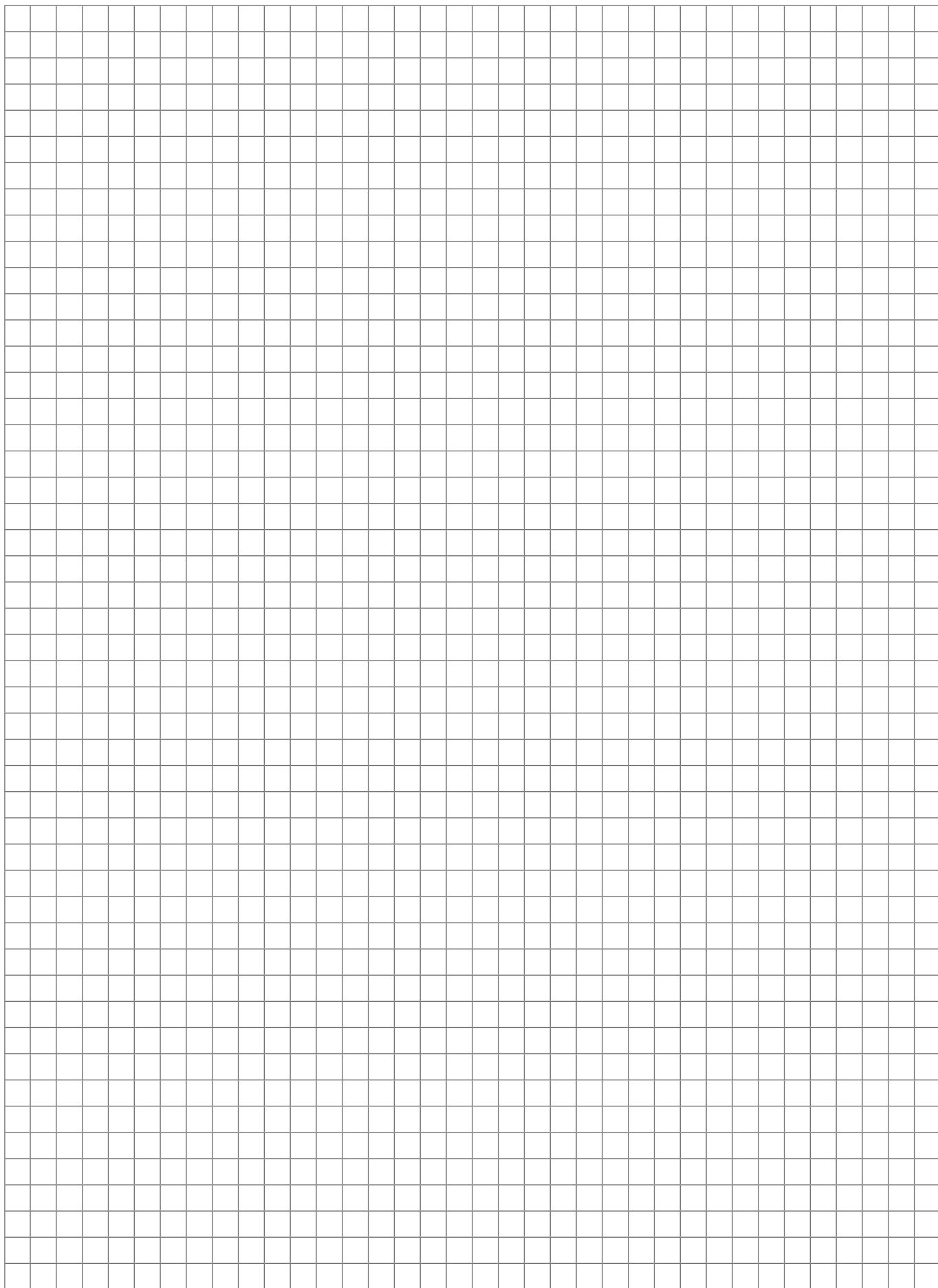


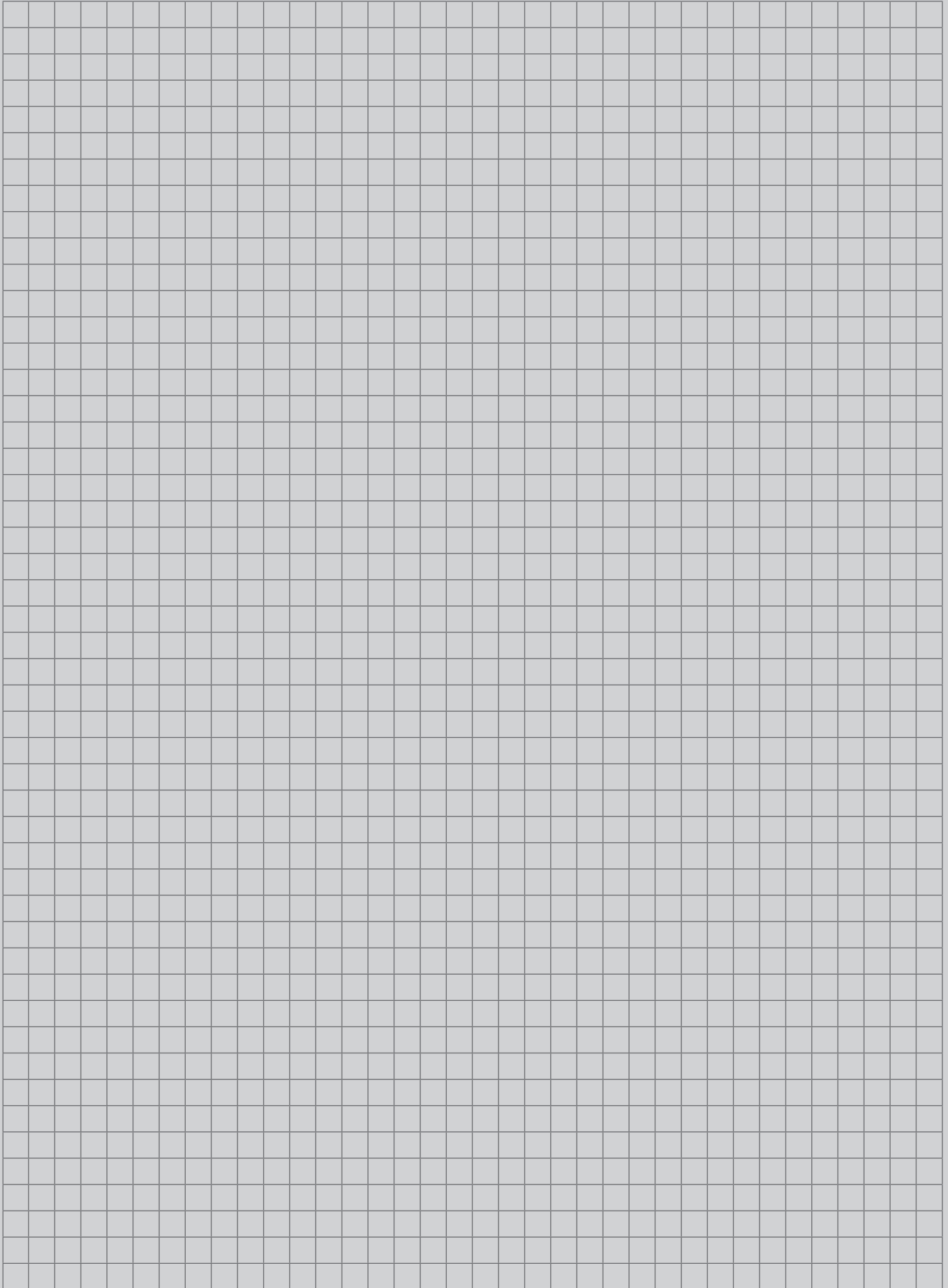
WARMWASSERSPEICHER
TECHNISCHE DATEN
SEW-1-300/400
SEW-2-200

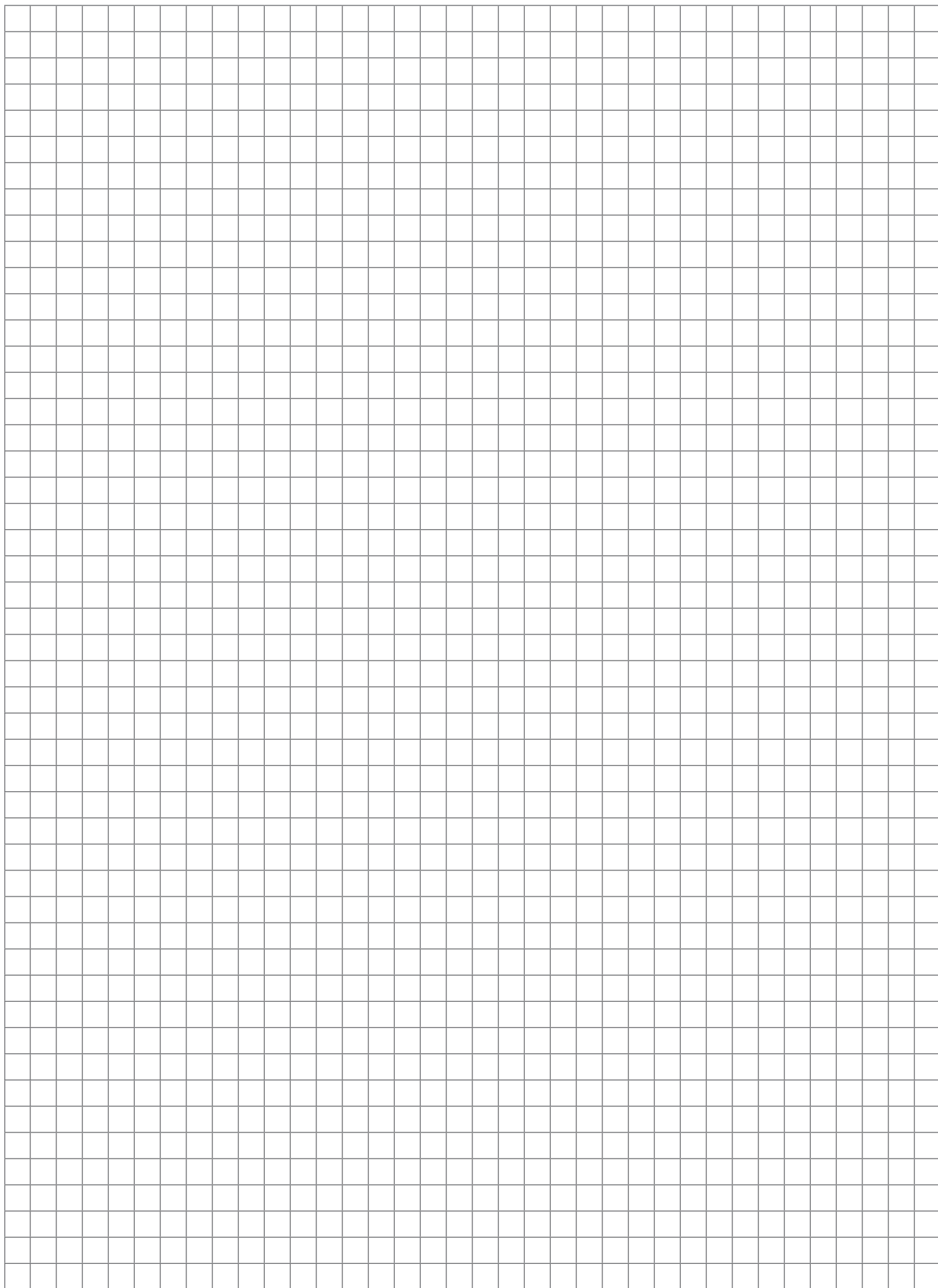


TYP	SEW-1	-	300	400
	SEW-2	200	-	-
Energieeffizienzklasse ¹⁾	A+ → F	C	C	C
Speicherinhalt	Ltr.	190	280	360
Bereitschaftswärmeaufwand	kWh/24h	1,55	1,70	2,10
Speicherdauerleistung tv 80/60°C - tww 10/45°C	kW - Ltr./h	20/490	90/2210	125/3070
Leistungskennzahl (Heizung)	N _{L60}	3,0	7,0	10,0
Leistungskennzahl (Heizung)	N _{L50}	1,6	3,5	5,0
Aufheizzeit 14kW - 10-50°C	min	60	58	75
Kaltwasseranschluss	A mm	95	55	55
Rücklauf Heizung / Solar	B mm	245	222/-	222/-
Speicherfühler Heizung / Solar	C mm	435	656/-	791/-
Zirkulation	D mm	780	786	921
Vorlauf Heizung / Solar	E mm	905	886/-	1156/-
Warmwasseranschluss	F mm	1015	1229	1586
Elektrozusatzheizung [opt.]	G mm	960	912	1174
Thermometeranschluss	H mm	1065	1069	1426
Gesamthöhe	I mm	1290	1310	1660
Durchmesser mit Dämmung	J mm	605	705	705
Wartungsflansch	L mm	302	277	277
Kippmaß	mm	1410	1485	1805
Primär-Heizwasser	bar/°C	10/110	10/110	10/110
Sekundär-Warmwasser	bar/°C	10/95	10/95	10/95
Flanschinnendurchmesser	mm	DN 110	DN 110	DN 110
Kaltwasseranschluss	G [AG]	1"	1¼"	1¼"
Rücklauf Heizung / Solar	G [AG]	1"	1¼"	1 ¼"
Zirkulation	G [AG]	¾"	¾"	¾"
Vorlauf Heizung / Solar	G [AG]	1¼"	1¼"	1¼"
Warmwasseranschluss	G [AG]	1"	1¼"	1¼"
Schutzanode	G [IG]	1½"	1¼"	1¼"
Elektrozusatzheizung	G [IG]	1½"	1½"	1½"
Tauchhülse Speicherfühler [montiert]	G [IG]	½"	½"	½"
Thermometer	G [IG]	½"	½"	½"
Wärmetauscherfläche Heizung / Solar	m ²	2,0 / -	3,5 / -	5,1 / -
Wärmetauscherinhalt Heizung / Solar	Ltr.	112 / -	22 / -	34 / -
Gewicht	kg	75	134	185

¹⁾ Energiekennzeichnung gemäß Ökodesignrichtlinie für Speicher ≤ 500 Ltr.







Händleradresse

WOLF GMBH / POSTFACH 1380 / D-84048 MAINBURG / TEL. +49.0.87 5174-0 / FAX +49.0.87 5174-16 00 / www.WOLF.eu

