



DE	Betriebsanleitung für die Fachkraft SOLARPUMPENGRUPPE 10E / 20E Deutsch Änderungen vorbehalten!	02
CZ	Návod na použití pro servisní techniky SKUPINA SOLÁRNÍHO ČERPADLA 10E / 20E český Změny vyhrazeny!	06
DK	Betjeningsvejledning til fagmanden SOLARPUMPEGRUPPE 10E / 20E Dansk Forbehold for ændringer!	10
ES	Instrucciones de servicio para el instalador GRUPO DE BOMBA SOLAR 10E / 20E Español ¡Con reserva de modificaciones!	14
FR	Instructions d'utilisation pour installateurs GROUPE DE POMPES SOLAIRES 10E / 20E Français Sous réserve de modifications techniques !	18
GB	Operation instructions for contractors SOLAR PUMP ASSEMBLY 10E / 20E English Subject to modifications!	22
HU	Üzemeltetési útmutatója utasítás szakembereknek 10E / 20E NAPENERGIÁS SZIVATTYÚ CSOPORT Magyar A változtatások joga fenntartva!	26
IT	Istruzioni per l'uso per tecnici specializzati GRUPPO DI POMPE SOLARI 10E / 20E Italiano Con riserva di modifiche!	30
NL	Bedrijfshandleiding voor de vakman ZONNEPOMPGROEP 10E / 20E Nederlands Wijzigingen voorbehouden!	34
PL	Instrukcja obsługi dla obsługi serwisowej SOLARNA GRUPA POMPOWA 10E / 20E Polski Zmiany zastrzeżone!	38
RU UA	Инструкция по эксплуатации Для специалистов КОНТУРА СОЛНЕЧНЫХ КОЛЛЕКТОРОВ 10E / 20E Русский Возможны изменения!	42
SK	Návod na použitie pre servisných technikov SKUPINA SOLÁRNEHO ČERPADLA 10E / 20E Slovenský Zmeny vyhradené!	46
TR	Servis elemanı için işletme kılavuzu SOLAR POMPA GRUBU 10E / 20E Türkçe Değişiklik hakkı saklı tutulmuştur!	50

DE Betriebsanleitung für die Fachkraft Solarpumpengruppe 10E / 20E

Sicherheitshinweise



In dieser Beschreibung werden die folgenden Symbole und Hinweiszeichen verwendet. Diese wichtigen Anweisungen betreffen den Personenschutz und die technische Betriebssicherheit.

"Sicherheitshinweis" kennzeichnet Anweisungen, die genau einzuhalten sind, um Gefährdung oder Verletzung von Personen zu vermeiden und Beschädigungen am Gerät zu verhindern.



Gefahr durch elektrische Spannung an elektrischen Bauteilen!

Achtung: Vor Abnahme der Verkleidung Betriebsschalter ausschalten.

Greifen Sie niemals bei eingeschaltetem Betriebsschalter an elektrische Bauteile und Kontakte! Es besteht die Gefahr eines Stromschlages mit Gesundheitsgefährdung oder Todesfolge.

An Anschlussklemmen liegt auch bei ausgeschaltetem Betriebsschalter Spannung an.

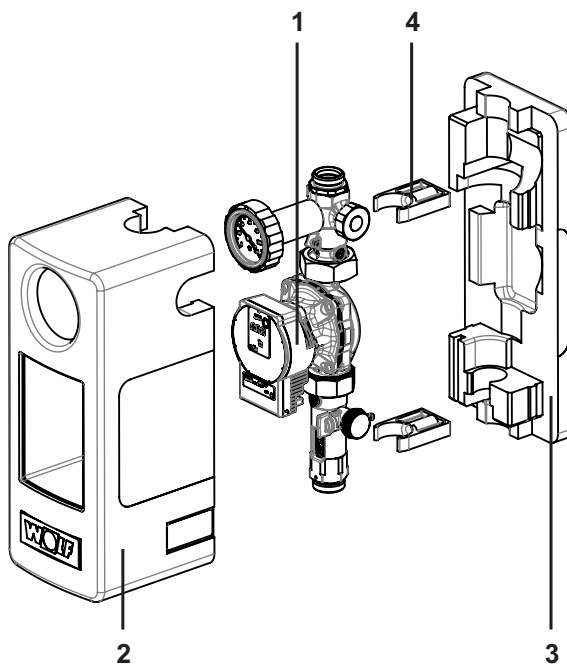
Achtung

"Hinweis" kennzeichnet technische Anweisungen, die zu beachten sind, um Schäden und Funktionsstörungen am Gerät zu verhindern.

Montage, Erstinbetriebnahme, Inspektion, Wartung und Instandhaltung müssen von einem anerkannten Fachmann durchgeführt werden. Es sind die jeweils länderspezifisch gültigen Normen und Richtlinien zu beachten.

Inhalt

- 1 Kollektor Rücklaufstrang mit Solarkreispumpe, Durchflussregulierung und Temperaturanzeige
- 2 vordere Dämmschale
- 3 hintere Dämmschale
- 4 Wandbefestigungen

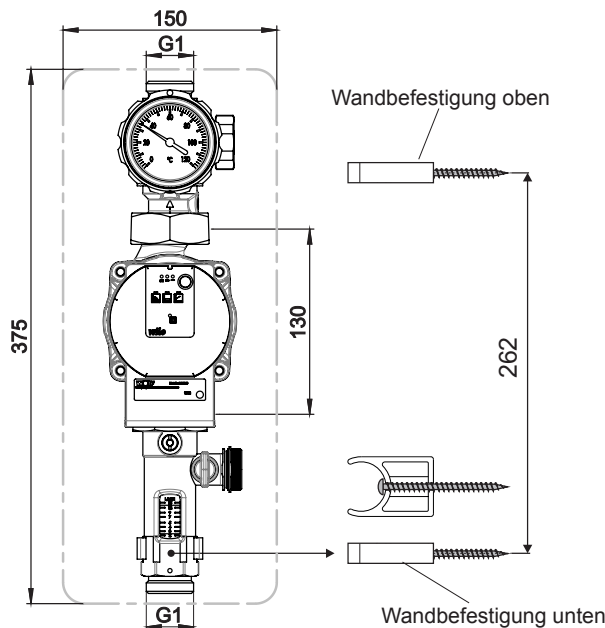


Technische Daten

	Solarpumpengruppe 10 E	Solarpumpengruppe 20 E
Durchflussregulierung	2 - 15 l/min	7 - 30 l/min
max. zulässiger Betriebsüberdruck	10 bar	10 bar
max. Anlagenbetriebstemperatur (bei 50°C Umgebungstemperatur)	110°C	110°C
kurzfristig temperaturbeständig bis	140 °C	140 °C

Pumpenspezifische Daten und Kennlinien sind in der separat beiliegenden Pumpenanleitung enthalten.

Anschlussmaße



Einbauort

Die Solarpumpengruppe ist in die Solar-Rücklaufleitung einzubauen.

Wandbefestigung

- Solarpumpengruppe aus der Verpackung entnehmen und Dämmschalen (2, 3) entfernen.
- Bohrlöcher anzeichnen (Abstand 262 mm), bohren (\varnothing 8 mm) und Dübel setzen
- Rücklaufstrang (1) aus der oberen und unteren Wandbefestigung (4) abklipsen
- Wandbefestigung (4) mit den mitgelieferten Schrauben montieren
- Hintere Dämmschale (3) über die Wandbefestigung stecken
- Rücklaufstrang (1) wieder in die Wandbefestigung (4) einclippen.

Montage der Anschlussleitungen

- Die Rohrleitungen des Solarkreises an den oberen und unteren Anschlüssen mittels Klemmringverschraubungen anbringen. Rechtwinklig abgeschnittene und entgratete Rohrleitungsenden bis Anschlag einschieben und die Klemmringverschraubungen mittels Gabelschlüssel fest anziehen. Beim Anziehen ist gegenzuhalten.

Achtung

Bei Verwendung von Kupferrohren mit einer Wandsstärke \leq 1mm insbesondere bei weichen Kupferrohren (Rollenware) sind zur zusätzlichen Stabilisierung der Rohre Stützhülsen einzusetzen.

Elektronanschluss Umwälzpumpe

- Arbeiten an elektrischen Bauteilen dürfen nur von Fachkräften durchgeführt werden. Anschlusskabel der Umwälzpumpe aus der Dämmung herausführen und gemäß Montageanleitung der Solarregelung anschließen.



Zerstörung oder lebensgefährliche Spannungen am Gerät sind möglich.

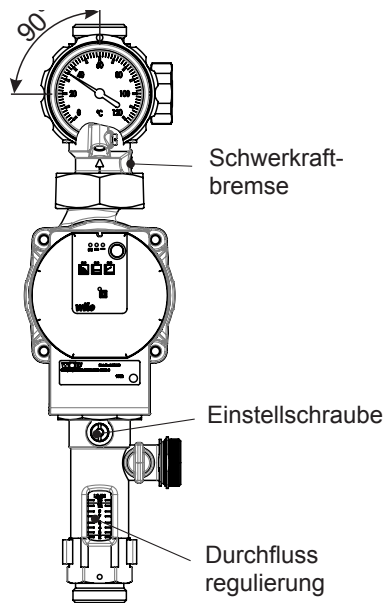
Befüllen und Spülen der Anlage



Anlage nicht bei starker Sonneneinstrahlung befüllen, bzw. Kollektoren abdecken. Es besteht die Gefahr von Verbrennungen! Nur mit ANRO unverdünnt befüllen. Beimengen von Wasser oder anderen Wärmeträgern ist nicht zulässig. Es besteht Ausflockungsgefahr und der Frost- und Korrosionsschutz sind nicht mehr gewährleistet. Dies kann zum vollständigen Ausfall der Anlage führen.

Zum Füllen und Spülen der Solaranlage empfehlen wir den Einsatz einer Befüll- und Spülpumpe mit einer Laufzeit von mind. 20 bis 60 Minuten! Die Strömungsgeschwindigkeit muss $>$ 4m/s sein, um Lufteinschlüsse und Verunreinigungen mitreißen zu können. Eine manuelle Entlüftung kann dadurch entfallen.

Befüllen und Spülen der Anlage



- Kugelhahn (Temperaturanzeige) im Rücklaufstrang (1) muss in senkrechte Stellung gedreht sein.
- Schwerkraftbremse im Rücklaufstrang (1) mit Schraubendreher in senkrechte Stellung ① (offen) drehen.
- Anlage befüllen und mindestens 20 bis 60 Minuten spülen und entlüften.
- Anlagendruck einstellen
- Schwerkraftbremse wieder in Ausgangsstellung ② (Automatikbetrieb) drehen.
- Anlage auf Dichtheit kontrollieren



Bei Rück erwärmung des Kollektorkreises durch den Speicher kann der zulässige Betriebsüberdruck im Leitungsnetz zwischen Speicher und Pumpengruppe überschritten werden!

- Nach dem Befüll- und Spülvorgang müssen alle Kugelhähne in der Solarstation (Vor- und Rücklaufstrang) und die Einstellschraube an der Durchflussregulierung wieder geöffnet werden!
- Während des Betriebes müssen alle Kugelhähne geöffnet bleiben!
- Bei Wartungs- oder Reparaturarbeiten muss der Speicher-Wassererwärmer (Heizkessel) abgeschaltet werden.

Inbetriebnahme

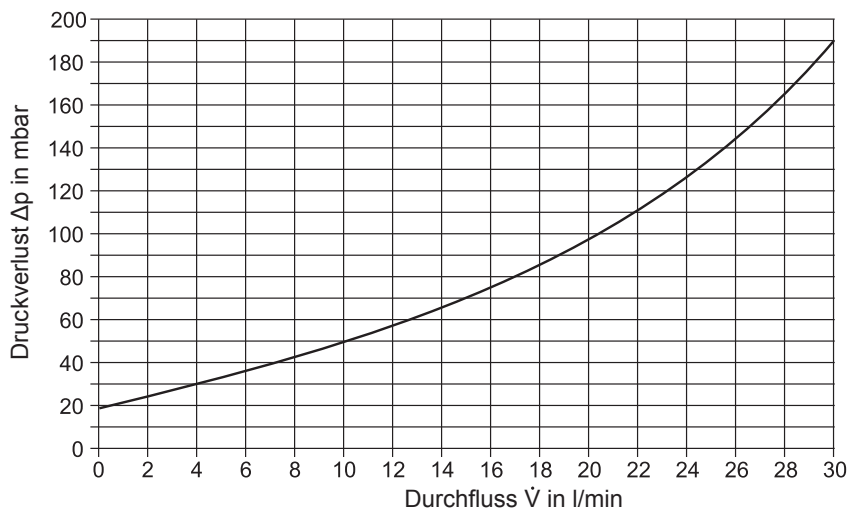
- Solarregelung in Betrieb nehmen (siehe Montage- und Bedienungsanleitung der Regelung).
- Solarumwälzpumpe auf Dauerbetrieb stellen (siehe Montage- und Bedienungsanleitung der Regelung).
- Einstellschraube der Durchflussregulierung in senkrechte Stellung ① (max. Durchfluss) drehen.
- Drehzahl der Solarumwälzpumpe am Drehzahlwechsler auf geforderten Durchfluss einstellen (Grobeinstellung).
- mit der Einstellschraube kann die Feinjustierung auf den empfohlenen Durchfluss vorgenommen werden.

Durchfluss: 0,5 - 1,5 l/min pro Kollektor
 High Flow: 1,5 l/min x Kollektor
 Low Flow: 0,5 l/min x Kollektor
 z.B. High Flow: 2 Kollektoren x 1,5 l/min = 3 l/min

- Anlagendruck kontrollieren und ggf. Anlage nachfüllen.

Druckverlust-Kennlinie für Solarpumpengruppe

(Pumpenkennlinie siehe Seite 38-39)



Recycling und Entsorgung



Keinesfalls über den Hausmüll entsorgen!

- ▶ Gemäß Abfall-Entsorgungsgesetz folgende Komponenten einer umweltgerechten Entsorgung und Verwertung über entsprechende Annahmestellen zuführen:
 - Altes Gerät
 - Verschleißteile
 - Defekte Bauteile
 - Elektro- oder Elektronikschrott
 - Umweltgefährdende Flüssigkeiten und Öle

Umweltgerecht heißt getrennt nach Materialgruppen um eine möglichst maximale Wiederverwendbarkeit der Grundmaterialien bei möglichst geringer Umweltbelastung zu erreichen.
- ▶ Verpackungen aus Karton, recycelbare Kunststoffe und Füllmaterialien aus Kunststoff umweltgerecht über entsprechende Recycling-Systeme oder Wertstoffhöfe entsorgen.
- ▶ Jeweilige landesspezifische oder örtliche Vorschriften beachten.

Bezpečnostní pokyny

V tomto popisu jsou použity následující symboly a značky. Tyto důležité pokyny se týkají osobní ochrany a technické provozní bezpečnosti.



„Bezpečnostní pokyn“ uvozuje návody a pokyny, které musejí být dodrženy, aby nedošlo k ohrožení nebo úrazům osob a poškození přístroje.



Nebezpečné elektrické napětí elektrických součástí!

Pozor: Před demontáží krytu vypněte provozní vypínač.

Pokud je provozní spínač zapnutý, nikdy nesahejte na elektrické součásti a kontakty! Hrozí nebezpečí úrazu elektrickým proudem s ohrožením zdraví s následkem smrti.

Na přívodních svorkách je napětí i po vypnutí provozního spínače.

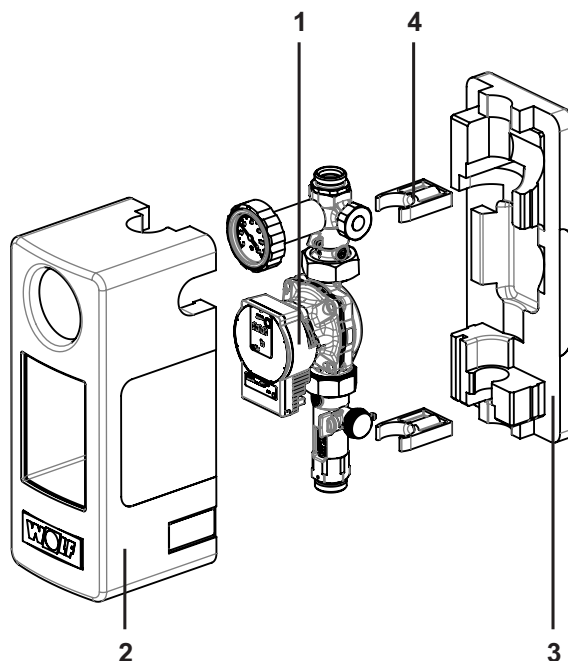
Pozor

„Upozornění“ uvozuje technické návody a pokyny, které musejí být dodrženy, aby nedošlo k poškození a poruchám přístroje.

Montáž, prvotní uvedení do provozu, kontroly, údržby a servis musí provést autorizovaný odborník. Dodržujte místní aktuálně platné normy a směrnice.

Obsah

- 1 Vratná větev kolektoru se solárním čerpadlem, regulací průtoku a ukazatelem teploty
- 2 Přední izolační kryt
- 3 Zadní izolační kryt
- 4 Nástěnné držáky

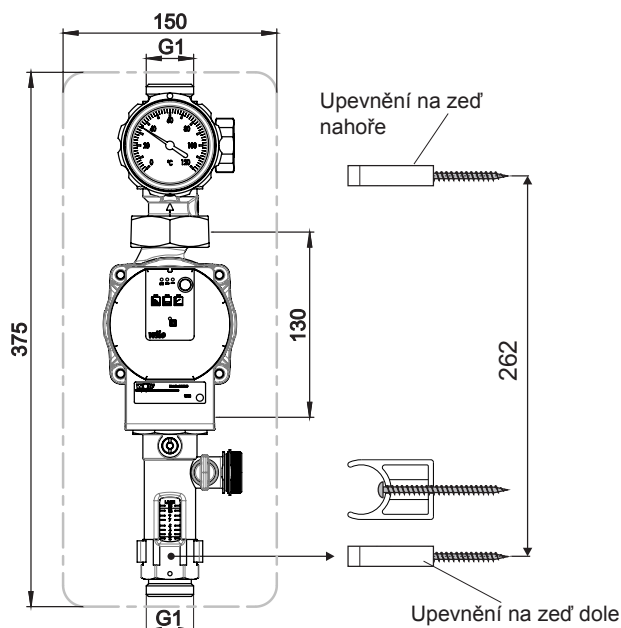


Technické údaje

	Skupina solárního čerpadla 10 E	Skupina solárního čerpadla 20 E
Regulace průtoku	2 - 15 l/min	7 - 30 l/min
Max. dovolený provozní přetlak	10 barů	10 barů
Max. provozní teplota zařízení (při teplotě prostředí 50 °C)	110 °C	110 °C
Krátkodobá tepelná odolnost do	140 °C	140 °C

Specifické údaje čerpadla a charakteristiky jsou uvedeny v samostatně dodávaném návodu čerpadla.

Rozměry k připojení



Místo instalace

Skupinu solárního čerpadla instalujte do vratného solárního rozvodu.

Upevnění na stěnu

- Vyjměte součásti skupiny solárního čerpadla z obalu a odstraňte izolační kryty (2, 3).
- Označte otvory k vyvrtání (vzdálenost 262 mm), vyvrtejte je (\varnothing 8 mm) a vložte do otvorů hmoždinky
- Vyjměte z horního a spodního nástěnného držáku (4) větve vratného toku (1).
- Namontujte nástěnné držáky (4) dodanými šrouby
- Nasadte zadní izolační kryt (3) nad nástěnný držák
- Nasadte opět do nástěnného držáku (4) větve vratného toku (1).

Montáž přívodního vedení

- Upevněte potrubí solárního okruhu na horních a spodních přípojkách pomocí šroubení se svěracím kroužkem. Nasadte konce potrubí, seřízněte pod pravým úhlem a odjehlejte, až na doraz. Klíčem pevně utáhněte šroubení se svěracím kroužkem. Při utahování přidržujte druhým klíčem v protisměru.

Pozor

Při použití měděných trubek se stěnou o tloušťce \leq 1 mm, a především u měkkých měděných trubek (válcované trubky), použijte k další stabilizaci trubek opěrná pouzdra.

Elektrická přípojka cirkulačního čerpadla

- Práce na elektrickém zařízení smí provádět pouze odborník. Vyvedte přívodní kabel cirkulačního čerpadla z izolace a připojte jej podle montážního návodu solárního regulátoru.



Nebezpečí poškození, životu nebezpečná napětí na přístroji.

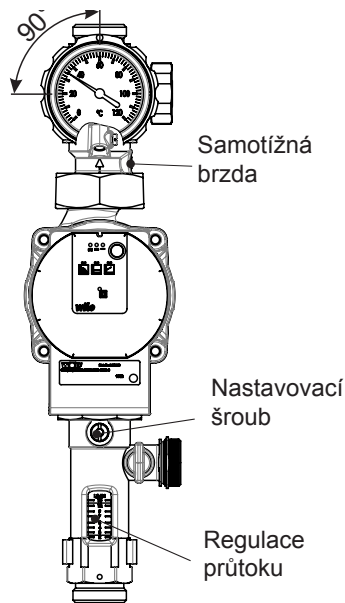
Napouštění a propláchnutí zařízení



Nenapouštějte zařízení při silném slunečním záření, případně zakryjte kolektory. Hrozí nebezpečí popálení! Napouštějte do zařízení pouze nezředěný přípravek ANRO. Zákaz přimíchávání vody nebo jiných teplonosných médií. V opačném případě hrozí nebezpečí vytvoření hrudek a nelze zaručit ochranu proti korozi a zamrznutí. Následkem může být kompletní výpadek zařízení.

K napouštění a vyplachování solárního zařízení doporučujeme použití napouštěcích a vyplachovacích čerpadel s chodem min. 20 až 60 min.! Rychlost proudění musí být $>$ 4 m/s, tím dojde k uvolnění vzduchových bublin a nečistot. Není pak nutné provedení ručního odvzdušňování.

Napuštění a propláchnutí zařízení



- Kulový ventil (ukazatel teploty) na vratném toku (1) musí být v kolmé poloze.
- Nastavte samotížnou brzdou na větvi vratného toku (1) šroubovákem do kolmé polohy ① (otevřeno).
- Napuštěte zařízení a nechte je minimálně 20 až 60 minut proplachovat a odvzdušňovat.
- Nastavte tlak zařízení
- Otočte samotížnou brzdou opět do výchozí polohy (automatický režim) ②.
- Zkontrolujte těsnost zařízení.



Při zpětném zahřívání kolektorového okruhu zásobníkem může dojít k překročení dovoleného provozního přetlaku v potrubní síti mezi zásobníkem a skupinou čerpadla!

- Po napuštění a vypláchnutí musíte opět otevřít všechny kulové kohouty v solární stanici (vstupní větev a větev vratného toku) a musíte opět otevřít seřizovací šroub na regulátoru průtoku!
- Za provozu musejí zůstat kulové kohouty otevřené!
- Během údržby nebo oprav musí být vypnutý ohřívací zásobník vody (topný kotel).

Uvedení do provozu

- Uvedení solárního regulátoru do provozu (viz návod k montáži a obsluze regulace).
- Nastavte na solárním cirkulačním čerpadle trvalý provoz (viz návod k montáži a obsluze regulace).
- Otočte seřizovací šroub regulace průtoku do kolmé polohy ① (max. průtok).
- Nastavte otáčky solárního cirkulačního čerpadla pomocí přepínače otáček na požadovaný průtok (hrubé nastavení).
- Pomocí seřizovacího šroubu můžete provést přesné nastavení na doporučený průtok.

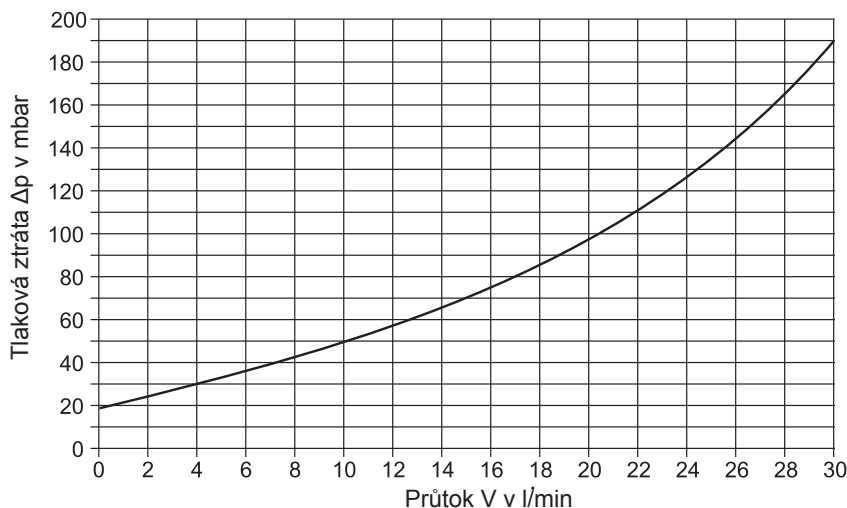
Průtok: 0,5 - 1,5 l/min / kolektor
 High Flow: 1,5 l/min x kolektor
 Low Flow: 0,5 l/min x kolektor
 např. High Flow: 2 kolektory x 1,5 l/min = 3 l/min

- Zkontrolujte tlak zařízení a případně zařízení doplňte.

Charakteristika tlakové ztráty

Pro skupinu solárního čerpadla

(charakteristika čerpadla
viz strana 38-39)



Recyklace a likvidace



Nikdy nevyhazujte do komunálního odpadu!

- ▶ V souladu se zákonem o likvidaci odpadů noste následující položky ekologicky šetrné likvidace a recyklace do vhodných sběrných míst:
 - staré zařízení
 - opotřebené díly
 - rozbité stavební díly
 - elektrický nebo elektronický odpad
 - Kapaliny a oleje nebezpečné pro životní prostředí
- Šetrné k životnímu prostředí znamená rozdělit podle skupin materiálů, aby bylo dosaženo maximální možné znovupoužitelnosti základních materiálů s minimálním dopadem na životní prostředí.
- ▶ Kartonové obaly, recyklovatelné plasty a výplňové materiály z plastu musí být zlikvidovány způsobem šetrným k životnímu prostředí prostřednictvím vhodných recyklačních systémů nebo sběrných dvorů.
 - ▶ Respektujte místní předpisy nebo předpisy jednotlivých zemí.

Sikkerhedsanvisninger

I denne vejledning anvendes følgende tegn og symboler. Disse vigtige anvisninger vedrører personbeskyttelse og teknisk driftssikkerhed.



En "sikkerhedsanvisning" er en anvisning, der skal overholdes nøje for at forhindre fare eller personskader og skader på udstyret.



Fare på grund af elektrisk spænding på elektriske komponenter!

Bemærk: Sluk for strømmen på driftsafbryderen, før afdækningen afmonteres.

Rør aldrig ved elektriske komponenter og kontakter, når strømmen er slået til på driftsafbryderen! Indebærer en fare for at få elektrisk stød, hvilket kan medføre personskader eller døden.

Tilslutningsklemmerne er også spændingsførende, når strømmen er slået fra på driftsafbryderen.

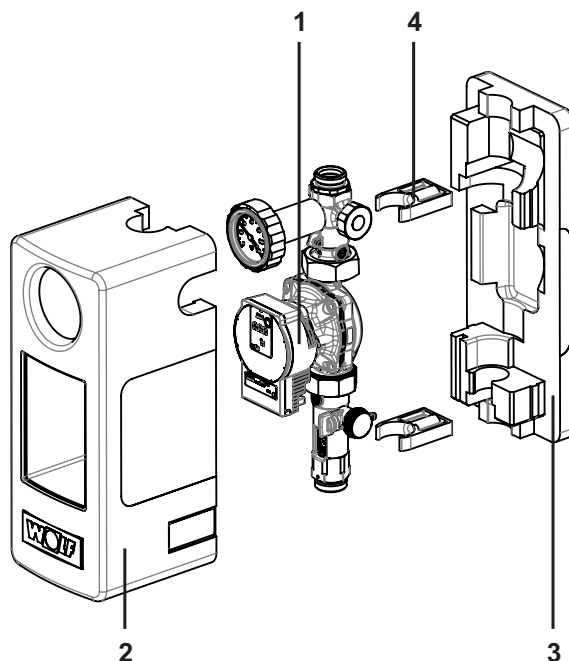


"Bemærk" svarer til tekniske anvisninger, der skal følges for at forhindre skader og driftsforstyrrelser.

Montage, første idriftsættelse, inspektion, service og reparation skal udføres af en autoriseret fagmand. De respektive, nationale gældende standarder og direktiver skal overholdes.

Indhold

- 1 Solfanger **returledning** med solvarmepumpe, gennemstrømningsregulering og temperaturvisning
- 2 Forreste isoleringsskål
- 3 Bagerste isoleringsskål
- 4 Vægbeslag

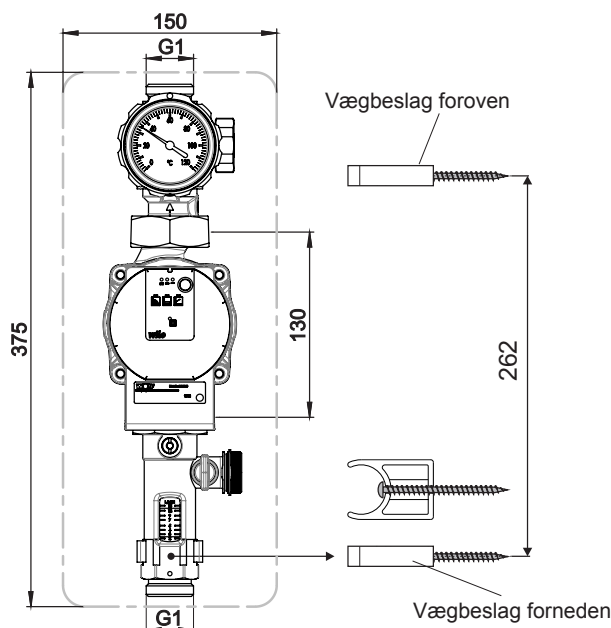


Tekniske data

	Solarpumpegruppe 10 E	Solarpumpegruppe 20 E
Gennemstrømningsregulering	2 - 15 l/min	7 - 30 l/min
Maks. tilladte driftsovertryk	10 bar	10 bar
Maks. driftstemperatur for anlæg (ved omgivelsestemperatur på 50°C)	110 °C	110 °C
Kortvarigt temperaturbestandig op til	140 °C	140 °C

Data og karakteristik for pumpe fremgår af den vedlagte separate pumpevejledning.

Tilslutningsmål



Monteringssted

Solarpumpegruppen monteres i solvarmeanlæggets tilbageløbsledning.

Vægmontering

- Tag solarpumpegruppen ud af emballagen og fjern isoleringsskålene (2, 3, 4).
- Marker borehuller (afstand 262 mm), sæt bor (Ø 8 mm) og rawplugs
- Tag strengens returledning (1) ud af det øverste og det nederste vægbeslag (5).
- Monter vægbeslag (5) med de medleverede skruer.
- Stik bagerste isoleringsskåle (3) over vægbeslaget
- Klik strengens returledning (1) tilbage i vægbeslaget (6)

Montering af tilslutningsledninger

- Fastgør solvarmekredsens rør på de øverste og nederste tilslutninger ved hjælp af rørfittings. Skub retvinklede, afskårne og afgratede rørledningsender i til anslag og spænd rørfittings fast ved hjælp af gaffelnøgler. Ved tilspænding skal der anvendes modhold.

Advarsel

Ved brug af kobberør med en vægtykkelse ≤ 1 mm, særligt ved bløde kobberør (rullevarer), skal der anvendes støttehytter for ekstra stabilisering.

EI-tilslutning cirkulationspumpe

- Arbejde på elektriske komponenter må kun udføres af en autoriseret elektriker. Cirkulationspumpens tilslutningskabel føres ud gennem isoleringen og tilsluttes, som beskrevet i montagevejledningen til solvarmereguleringen.



Fare for skader på materiel eller livsfarlige spændinger.

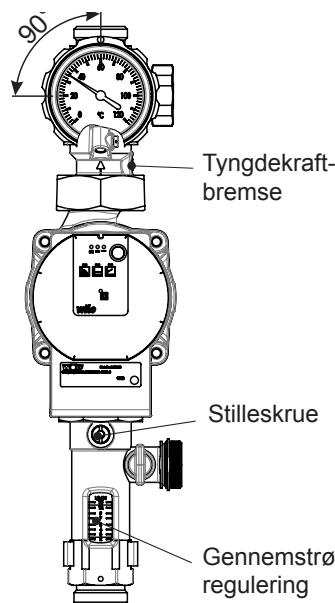
Fyldning og skylning af anlægget



Anlægget må ikke fyldes i kraftigt solskin. Solfangerne dækkes til. Der er fare for forbrændinger! Påfyld kun ufortyndet ANRO. Det er ikke tilladt at tilsætte vand eller andre varmebærende medier. Der er fare for flokkulering og der kan ikke længere garanteres frost- og korrosionsbeskyttelse. Dette kan medføre totalt udfald af anlægget.

Til fyldning og skylning af solvarmeanlægget anbefaler vi, at man bruger en fylde- og skyllepumpe med en køretid på mindst 20-60 minutter! Strømningshastigheden skal være > 4 m/s for at kunne skylle luftindeslutninger og forureninger med ud. Derved kan en manuel udluftning undlades.

Fyldning og skylning af anlægget



- Kuglehanen (temperaturvisning) i strengens returledning (1) skal være drejet i lodret position.
- Drej trykkraftbremsen i strengens returledning (1) til lodret position ⏏ (åben) ved hjælp af en skruetrækker.
- Fyld anlægget, og skyl og udluft i mindst 20-60 minutter.
- Indstil anlæggets tryk
- Drej igen trykkraftbremsen til udgangspositionen ⏏ (auto-drift).
- Kontroller, at anlægget er tæt



Ved returopvarmning af solfangerkredsen via lageret kan det tilladte driftovertryk i ledningsnettet mellem lager og pumpegruppe blive overskredet!

- Efter fyldning og skylning skal alle kuglehaner i solvarmestationen (strengens frem- og returløbsledning) og stilleskruen på gennemstrømningsreguleringen åbnes igen!
- Under driften skal alle kuglehaner være åbne!
- Ved service eller reparation skal lager-vandvarmeren (varmekedel) slås fra.

Idriftsættelse

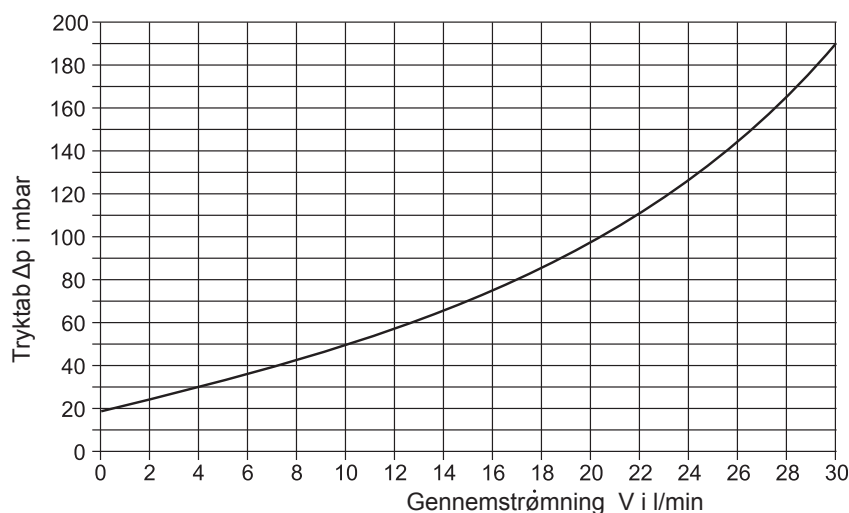
- Tag solvarmereguleringen i drift (se montage- og betjeningsvejledningen til reguleringen).
- Stil solvarme-cirkulationspumpen på konstant drift (se montage- og betjeningsvejledningen til reguleringen).
- Stil gennemstrømningsreguleringens stilleskrue i lodret position ⏏ (maks. gennemstrømning).
- Indstil solvarme-cirkulationspumpens omdrejningstal på den ønskede gennemstrømning (grov indstilling).
- Finindstillingen af den anbefalede gennemstrømning kan ske ved hjælp af stilleskruen.

Gennemstrømning: 0,5 - 1,5 l/min pr. solfanger
 High Flow: 1,5 l/min x solfanger
 Low Flow: 0,5 l/min x solfanger
 f.eks. high flow: 2 solfangere x 1,5 l/min = 3 l/min

- Kontroller anlæggets tryk og efterfyld evt.

Tryktabskarakteristik til solarpumpegruppe

(pumpekaraktistik, se side 38-39)



Genbrug og bortskaffelse



Må under ingen omstændigheder smides væk med husholdningsaffaldet!

- ▶ I henhold til lovgivningen om bortskaffelse af affald skal følgende komponenter bortskaffes og genbruges på miljøvenlig vis via de relevante indsamlingssteder:
 - Den brugte kedel
 - Sliddele
 - Defekte komponenter
 - Affald af elektrisk eller elektronisk udstyr
 - Miljøskadelige væsker og olier

På miljøvenlig vis vil sige sorteret i de relevante materialegrupper for at opnå så god mulig genanvendelighed af råstofferne ved så lav miljøbelastning som muligt.

- ▶ Emballage af karton, genanvendelig plast og fyldmaterialer af plast skal bortskaffes på miljøvenlig vis via relevante genanvendelsessystemer eller genbrugspladser.
- ▶ De gældende bestemmelser i landet eller på stedet skal overholdes.

Advertencias de seguridad

En esta descripción se utilizan los siguientes símbolos y señales de advertencia. Estas indicaciones son muy importantes porque afectan a la seguridad del personal y del funcionamiento.



Las "advertencias de seguridad" son instrucciones que deben respetarse a rajatabla para evitar peligros y lesiones del personal y desperfectos de la unidad.



Peligro por componentes eléctricos bajo tensión.

Atención: desconectar el interruptor principal antes de desmontar el revestimiento.

No toque nunca los componentes y contactos eléctricos con el interruptor principal conectado. De lo contrario corre peligro de descarga eléctrica con daños para la salud e incluso con riesgo de muerte.

Atención

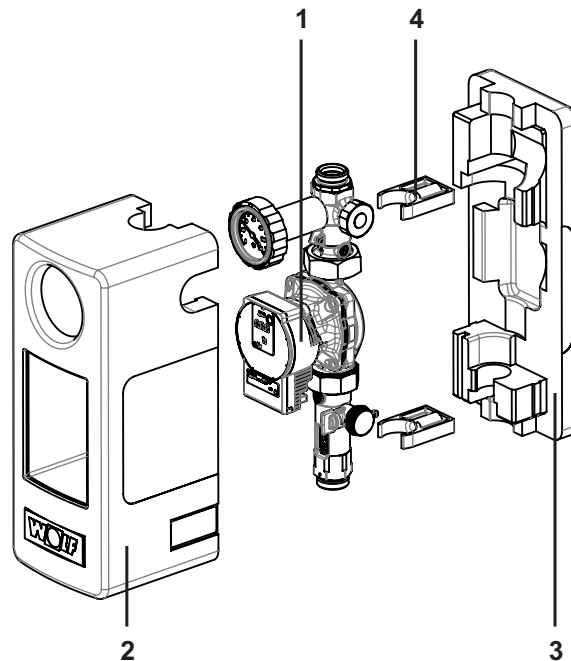
Los bornes de conexión están bajo tensión incluso cuando se ha desconectado el interruptor principal.

"Nota" indica instrucciones técnicas que se deben tener en cuenta para evitar daños en el aparato y fallos de funcionamiento.

Los trabajos de montaje, primera puesta en marcha, inspección, mantenimiento y reparación deben encomendarse a personal especializado y autorizado. Se deben tener en cuenta las normas y directivas vigentes en el país de instalación.

Contenido

- 1 Captador - tramo de retorno con bomba de circuito solar, regulación de caudal e indicación de temperatura
- 2 Aislamiento delantero
- 3 Aislamiento trasero
- 4 Fijaciones en pared

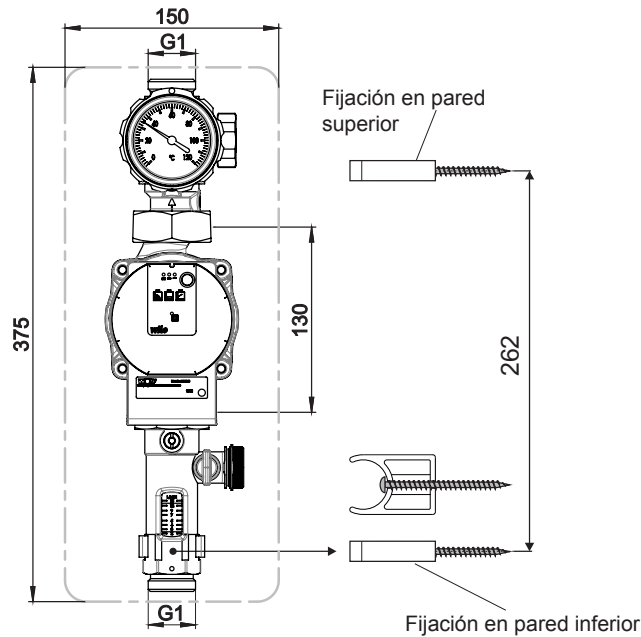


Datos técnicos

	Grupo de bomba solar 10 E	Grupo de bomba solar 20 E
Regulación de caudal	2 - 15 l/min	7 - 30 l/min
Sobrepresión de funcionamiento máx. admisible	10 bar	10 bar
Temp. máx. de servicio de la instalación (a 50°C de temperatura ambiente)	110 °C	110 °C
Resistencia de temperatura temporal hasta	140 °C	140 °C

Los datos y curvas características de la bomba figuran en el manual de la bomba adjunto por separado.

Medidas de conexión



Lugar de instalación

El grupo de bomba solar se debe instalar en la tubería de retorno solar.

Fijación en pared

- Extraer el grupo de bomba solar del embalaje y retirar los aislamientos (2, 3).
- Marcar los taladros (distancia 262 mm), taladrar (\varnothing 8 mm) y colocar los tacos.
- Soltar el tramo de retorno (1) de la fijación en pared superior e inferior ()
- Montar las fijaciones en pared (4) con los tornillos suministrados.
- Insertar los aislamiento trasero (3) sobre la fijación de pared.
- Encajar el tramo de retorno (1) de nuevo en la fijación de pared (4).

Montaje de las tuberías de conexión

- Montar las tuberías del circuito solar en las conexiones superior e inferior mediante los biconos. Introducir hasta el tope los extremos de conducción cortados en ángulo recto y desbarbados, apretar los biconos mediante una llave de boca. Al apretar se debe sujetar bien.

Atención

Si se utilizan tubos de cobre con un grosor de pared \leq 1mm en particular con tubos de cobre blandos (material enrollable) se deben utilizar manguitos para la estabilidad adicional de los tubos.

Conexión eléctrica de la bomba de circulación

- Trabajos eléctricos a realizar solamente por personal especializado y cualificado. Hacer salir el cable de conexión de la bomba de circulación del aislamiento y conectar la regulación solar como se indica en las instrucciones de montaje.



Existe riesgo de destrucción y tensiones peligrosas en el aparato.

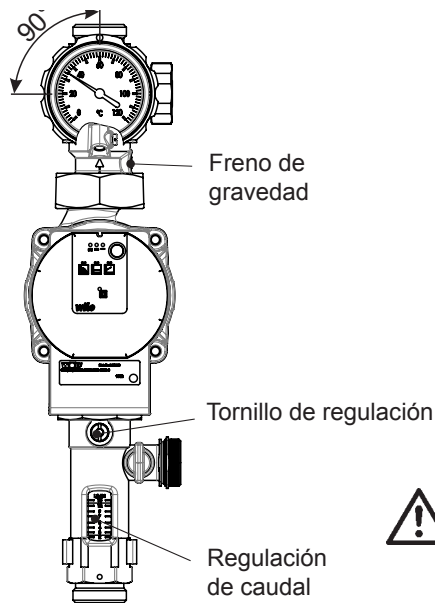
Llenado y limpieza de la instalación



No llenar la instalación con irradiación solar fuerte, o bien cubrir los colectores. ¡Existe peligro de quemaduras! Llenar únicamente con ANRO sin diluir. No se debe añadir agua ni otros fluidos caloportadores. Existe riesgo de floculación y la protección antiheladas y anticorrosión ya no están garantizadas. Como resultado puede producirse una avería completa de la instalación.

Para lavar y rellenar la instalación solar se recomienda el empleo de una bomba de llenado y lavado durante al menos 20 a 60 minutos. La velocidad de circulación debe ser $>$ 4m/s para poder arrastrar las inclusiones de aire y las impurezas. De este modo puede prescindirse de la purga manual.

Llenado y limpieza de la instalación



- La llave esférica (indicación de temperatura) en el tramo de retorno (1) debe estar girada en la posición vertical.
- Girar el freno de gravedad en el tramo de retorno (1) con un destornillador a la posición vertical **I** (abierto).
- Llenar la instalación y dejar que se lave y se purgue al menos 20 - 60 min.
- Ajustar la presión de la instalación
- Girar el freno de gravedad de nuevo a la posición inicial **⊖** (modo automático).
- Verificar la estanqueidad de la instalación



En caso de recalentamiento del circuito de captador mediante el acumulador, se puede superar la sobrepresión de servicio admisible en la red de tuberías entre el acumulador y el grupo de bomba.

- Tras el proceso de llenado y lavado se deben volver a abrir todas las llaves esféricas en la estación solar (tramo de avance y de retorno) y el tornillo de regulación en la regulación de caudal.
- ¡Todas las llaves esféricas deben permanecer abiertas durante el servicio!
- Para los trabajos de mantenimiento o reparación, el calentador de agua del acumulador (caldera) debe desconectarse.

Puesta en marcha

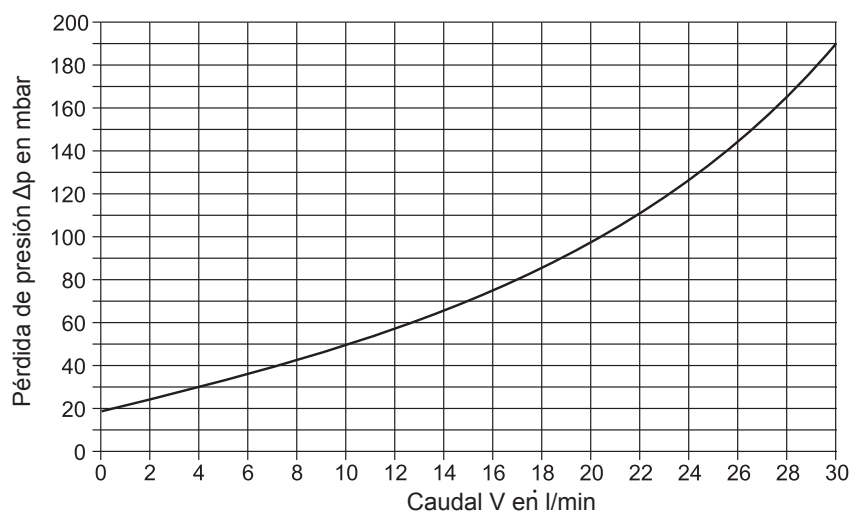
- Poner en servicio la regulación solar (Véanse las instrucciones de uso y montaje de la regulación).
- Poner la bomba de circulación solar en servicio continuo (Véanse las instrucciones de uso y montaje de la regulación).
- Girar el tornillo de regulación de la regulación de caudal en posición vertical **I** (caudal máx.).
- Ajustar las revoluciones de la bomba de circulación solar para el caudal demandado, mediante el interruptor de revoluciones (ajuste aproximado).
- Con el tornillo de regulación se puede efectuar el ajuste de precisión del caudal recomendado.

Caudal: 0,5 - 1,5 l/min por captador
 High Flow: 1,5 l/min x captador
 Low Flow: 0,5 l/min x captador
 Por ejemplo, High Flow: 2 captadores x 1,5 l/min = 3 l/min

- Controlar la presión de la instalación y rellenar la instalación en caso dado.

Curva característica de pérdida de presión para grupo de bomba solar

(curva característica de bomba, véase la página 38-39)



Reciclaje y eliminación



¡En ningún caso deberán eliminarse como residuo doméstico!

- ▶ En cumplimiento de la normativa de eliminación de residuos, utilice los puntos de recogida adecuados para eliminar y reciclar de manera respetuosa con el medio ambiente los siguientes componentes:
 - Equipos antiguos
 - Piezas de desgaste
 - Componentes defectuosos
 - Chatarra eléctrica o electrónica
 - Líquidos y aceites peligrosos para el medio ambienteRespetar el medio ambiente significa separar los residuos por grupos de materiales con el objetivo de reciclar al máximo los materiales básicos con el menor impacto medioambiental posible.
- ▶ Eliminar los embalajes de cartón, los plásticos reciclables y los materiales de relleno de plástico de forma respetuosa con el medio ambiente a través de sistemas de reciclaje o plantas de recuperación al efecto.
- ▶ Respetar la normativa nacional o local aplicable.

Conseils de sécurité

Dans ce descriptif, les symboles et les signes suivants sont utilisés. Ces instructions importantes concernent la protection des personnes et la sécurité de fonctionnement technique.



Un « conseil de sécurité » caractérise des instructions à suivre à la lettre pour éviter de mettre en danger ou de blesser des personnes, et d'endommager l'appareil.



Danger dû à la tension électrique des composants électriques !

Attention : Couper l'interrupteur de fonctionnement avant d'enlever l'habillage.

Ne jamais saisir de composants ni de contacts électriques lorsque l'interrupteur de fonctionnement est sous tension ! Il y a un risque de décharge électrique pouvant entraîner des lésions corporelles ou la mort.

Les bornes de raccordement sont toujours sous tension même avec interrupteur de fonctionnement éteint.

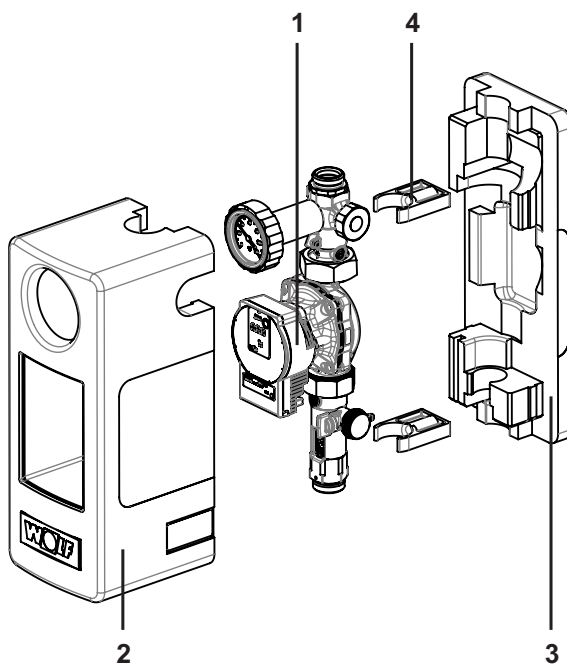
Attention

Un « conseil » caractérise des instructions techniques pour éviter des dégâts à l'appareil ou des dysfonctionnements.

Le montage, la mise en service, l'inspection, l'entretien et la remise en état doivent être exécutés par un spécialiste agréé. Respecter les normes et directives nationales applicables.

Sommaire

- 1 **Ligne de retour** de capteur avec pompe de circuit solaire, régulation de débit et affichage de température
- 2 **Coquille isolante frontale**
- 3 **Coquille isolante arrière**
- 4 **Fixations murales**

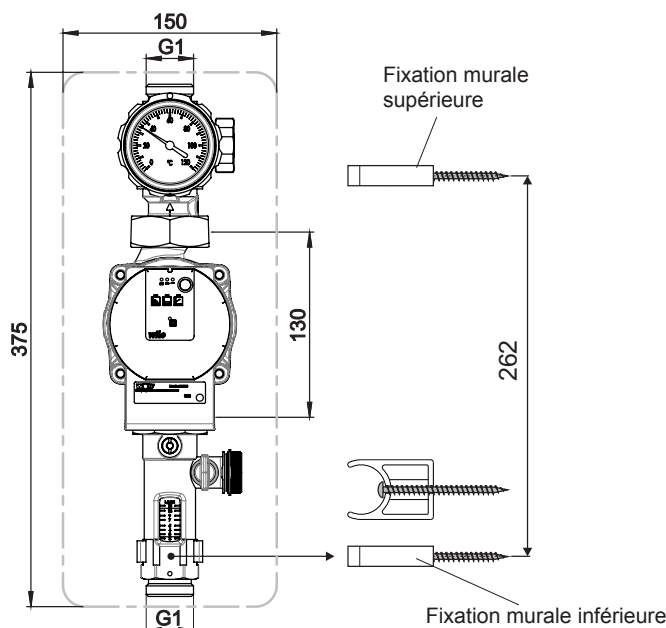


Données techniques

	Groupe de pompes solaires 10 E	Groupe de pompes solaires 20 E
Régulation de débit	2 - 15 l/min	7 - 30 l/min
Suppression de service max. admissible	10 bars	10 bars
Temp. de service max. du système (à température ambiante de 50 °C)	110 °C	110 °C
Résistance à la chaleur à court terme	140 °C	140 °C

Les données et courbes caractéristiques spécifiques aux pompes sont reprises dans la notice jointe pour les pompes.

Cotes de raccordement



Emplacement de montage

Le groupe de pompes solaires doit être intégré à la conduite de retour solaire

Fixation au mur

- Sortir le groupe de pompes solaires de leur emballage puis enlever les coquilles isolantes (2, 34).
- Dessiner les trous de perçage (écartement 262 mm), percer (\varnothing 8 mm) et poser les chevilles.
- Déclipser la ligne de retour (1) des fixations murales supérieure et inférieure ()
- Monter les fixations murales (4) à l'aide des vis fournies
- Clipser la coque isolante arrière (3) sur la fixation murale
- Clipser à nouveau la ligne de retour (1) sur la fixation murale (4).

Montage des conduites de raccordement

- Fixer les conduites du circuit solaire sur les branchements supérieur et inférieur au moyen des raccords pour bague de serrage. Enfoncer l'extrémité des conduites découpées à angle droit et ébarbées jusqu'à la butée puis serrer à fond les raccords pour bague de serrage au moyen d'une clé plate. Il faut maintenir l'ensemble avec une deuxième clé lors du serrage.

Attention

Si des tubes de cuivre d'une épaisseur de paroi \leq 1 mm sont mis en œuvre, en particulier des tubes de cuivre mou (en rouleaux), utiliser également des douilles d'appui pour stabiliser les tuyaux.

Raccordement électrique de la pompe de circulation

- Les travaux réalisés sur les éléments électriques ne peuvent être effectués que par une personne qualifiée. Sortir le câble de raccordement de la pompe de circulation hors de l'isolation thermique et le raccorder conformément à la notice de montage du système de régulation solaire.



Risque de destruction ou de tension mortelle sur l'appareil.

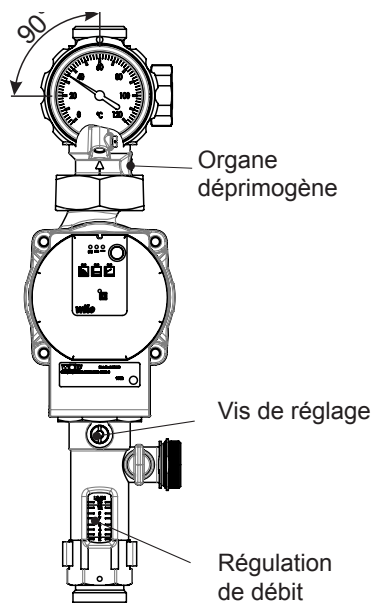
Remplissage et purge du système



Ne pas remplir le système en présence d'un fort rayonnement solaire ni recouvrir les capteurs. Risque de brûlures ! Remplir uniquement avec de l'ANRO non diluée. L'ajout d'eau ou d'autres agents caloporteurs est interdit. Risque de floculation, la protection contre le gel et la corrosion n'étant alors plus garantie. Ceci peut causer la panne complète du système.

Pour le remplissage et le rinçage de l'équipement solaire, nous recommandons l'utilisation d'une pompe avec durée de fonctionnement d'au moins 20 à 60 minutes ! La vitesse doit être $>$ 4 m/s afin d'évacuer les occlusions d'air et les impuretés. Une purge manuelle n'est alors plus nécessaire.

Remplissage et purge du système



- Le robinet à boisseau sphérique (affichage de température) sur la ligne de retour (1) doit se trouver en position verticale.
- Tourner l'organe déprimogène de la ligne de retour (1) en position verticale ① (ouvert) à l'aide d'un tournevis.
- Remplir le système et le rincer et purger pendant au moins 20 à 60 minutes.
- Régler la pression du système
- Tourner à nouveau l'organe déprimogène en position initiale ② (mode automatique).
- Contrôler l'étanchéité du système



Lors du réchauffage du circuit capteurs par le ballon e.c.s., il est possible que la pression de service admissible de la tuyauterie entre le ballon e.c.s. et le groupe de pompes soit dépassée.

- Après le processus de remplissage et de rinçage, ouvrir à nouveau tous les robinets à boisseau sphérique du module solaire (lignes de départ et de retour) et la vis de réglage sur le régulateur de débit !
- Lors du fonctionnement, tous les robinets à boisseau sphérique doivent rester ouverts !
- Lors des travaux de maintenance ou de réparation, couper le préparateur e.c.s. (chaudière).

Mise en service

- Mettre en marche le régulateur solaire (voir notice de montage et d'utilisation du régulateur).
- Mettre la pompe de circulation solaire en régime de fonctionnement permanent (voir notice de montage et d'utilisation du régulateur).
- Tourner la vis de réglage de la régulation de débit en position verticale ① (débit max.).
- Régler la vitesse de la pompe de circulation solaire sur le débit demandé au niveau du commutateur de vitesse (réglage approximatif).
- Le réglage fin au débit de refoulement recommandé est effectué à l'aide de la vis de réglage.

Débit de refoulement : 0,5 - 1,5 l/min. par capteur

High Flow: 1,5 l/min x capteur

Low Flow: 0,5 l/min x capteur

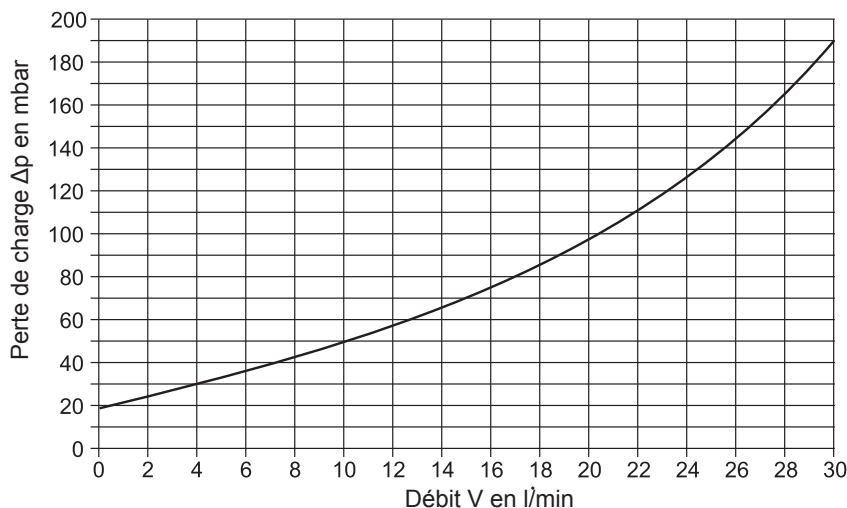
par exemple, High Flow : 2 capteurs x 1,5 l/min. = 3 l/min.

- Contrôler la pression du système, faire si nécessaire l'appoint du système.

Courbe caractéristique de perte de charge

pour groupe de pompes solaires

(voir page 38-39 pour sa courbe caractéristique)



Recyclage et mise au rebut



N'éliminer en aucun cas avec les déchets ménagers !

- ▶ Conformément à la législation sur la gestion des déchets, les composants suivants doivent être éliminés et recyclés dans le respect de l'environnement via des points de collecte correspondants.

- Appareil usagé
- Pièces d'usure
- Composants défectueux
- Déchets électriques ou électroniques
- Liquides et huiles polluants

On entend par « respect de l'environnement » la séparation en groupes de matériaux pour atteindre le plus grand réemploi possible des matériaux de base avec l'impact environnemental le plus faible possible.

- ▶ Éliminer les emballages en carton, les plastiques recyclables et les matières de remplissage synthétiques conformément aux exigences de la protection de l'environnement, via des systèmes de recyclage ou des déchetteries.
- ▶ Respecter les prescriptions applicables au niveau national et local.

Safety instructions

The following symbols and signs are used in this description. These important instructions concern personal safety and technical reliability.



"Safety instructions" identify instructions with which you must exactly comply to prevent injury and damage to the equipment.



Danger through 'live' electrical components.

Warning: Switch the ON/OFF switch to OFF before removing the casing.

Never touch electrical components or contacts when the ON/OFF switch is in the ON position. This brings a risk of electrocution, which may result in injury or death.

The supply terminals are still "live" even when the ON/OFF switch is OFF.

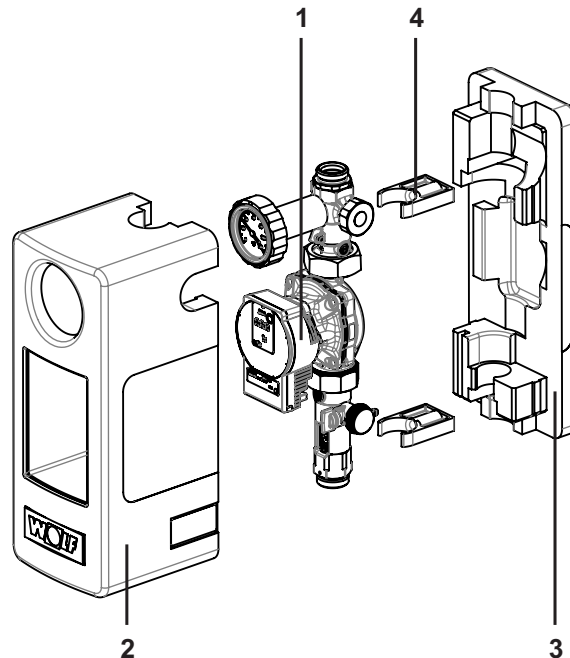
Warning

"Information" identifies technical instructions which you must observe to prevent damage and avoid malfunctions.

Installation, commissioning, inspection, service and maintenance must be carried out by a recognised specialist. The standards and directives applicable to the respective country must be observed.

Contents

- 1 Collector **return branch** with solar circuit pump, flow regulator and temperature display
- 2 **Front insulating shell**
- 3 **Rear insulating shell**
- 4 **Wall mounting brackets**

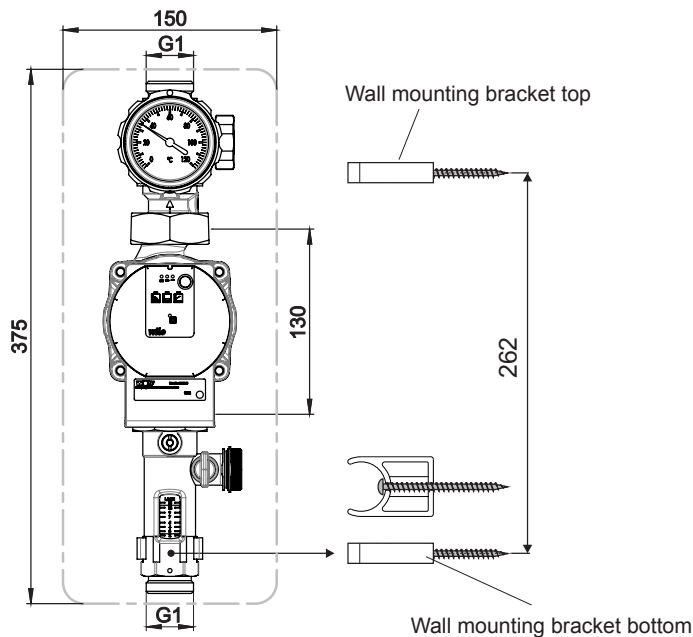


Technical data

	Solar pump assembly 10 E	Solar pump assembly 20 E
Flow regulation	2 - 15 l/min	7 - 30 l/min
Max. allowable operating overpressure	10 bar	10 bar
Max. system temperature (at 50 °C ambient temperature)	110 °C	110 °C
Short-term temp. resistance up to	140 °C	140 °C

Pump-specific data and performance curves are contained in the separate pump manual supplied.

Connection dimensions



Installation location

The solar pump assembly is to be installed in the solar return line.

Wall mounting

- Take the solar pump assembly out of its packaging and remove the insulating shells (2, 3).
- Mark drill holes (spacing between centres 262 mm), drill (\varnothing 8 mm) and fit the wall plugs.
- Unclip the return branch (1) from the upper and lower wall mounting bracket (4)
- Mount the wall mounting bracket (4) using the screws provided
- Connect the rear insulating shell (3) over the wall mounting bracket
- Clip the return branch (1) back into the wall mounting bracket (4).

Installation of the connecting lines

- Use clamping ring unions to fit the pipes of the solar heating system to the upper and lower connections. Insert the pipe ends, cut off at right angles and deburred, as far as they will go and use an open-ended spanner to firmly tighten the clamping ring unions. Counter while tightening.

Warning

If copper tubes with a wall thickness of ≤ 1 mm are employed, in particular soft copper tubes (rolled goods), support sleeves are to be used for additional stabilisation of the pipes.

Electrical connection of the circulation pump

- Only specifically trained and qualified persons are permitted to work on electrical components. Pass the connecting cable of the circulation pump through the insulation and connect as described in the installation instructions for the solar control unit.



There is a possibility of destruction or perilous voltage on the device.

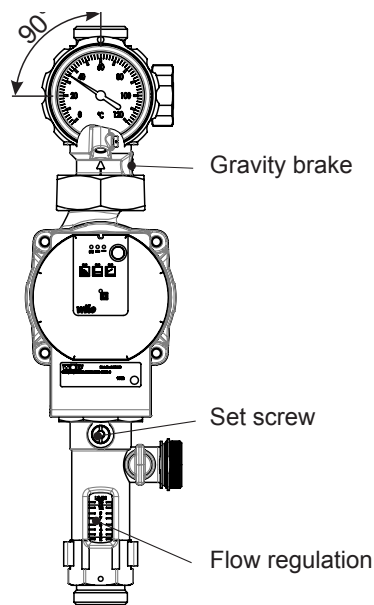
Filling and flushing the system



Do not fill the system in strong sunlight, or cover the collectors. There is a risk of burns! Only use undiluted ANRO to fill the system. The addition of water or other process media is not permissible. There is a danger of flocculation and protection against frost and corrosion is no longer ensured. This can lead to the complete failure of the system.

For filling and flushing the solar heating system we recommend the use of a filling and flushing pump for at least 20 to 60 minutes! The flow velocity must be > 4 m/s in order to be able to drag along air pockets and contamination. Manual venting can then be dispensed with.

Filling and flushing the system



- The ball valve (temperature display) in the return branch (1) must be turned to the vertical position.
- Use a screwdriver to turn the gravity brake in the return branch (1) to the vertical position (I) (open).
- Fill the system and flush and vent it for at least 20 to 60 minutes.
- Adjust the system pressure
- Turn the gravity brake back to its initial position (automatic mode) (II).
- Check the system for leaks



If the collector circuit is re-heated by the storage tank, the permissible operating overpressure in the piping network between the storage tank and the pump assembly may be exceeded!

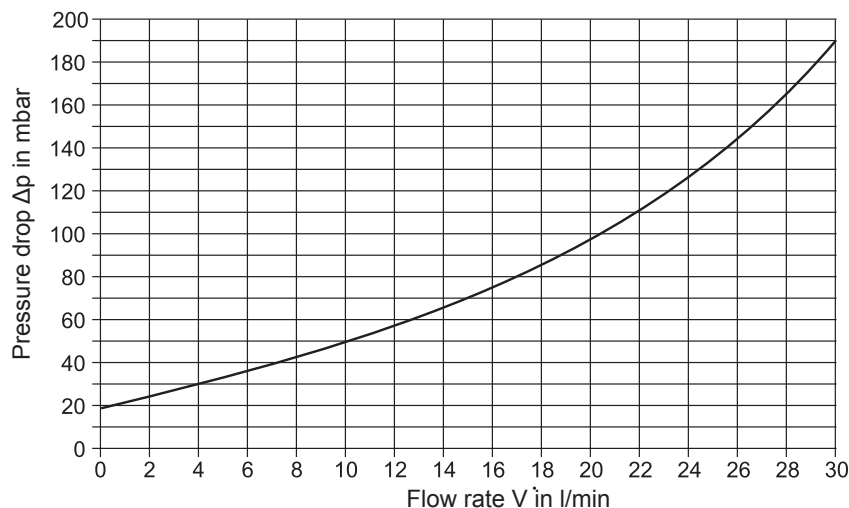
- After the filling and flushing procedure, all ball valves in the solar station (feed and return branch) and the adjusting screw on the flow regulator must be opened again!
- All ball valves must remain open during operation!
- The hot water storage (boiler) must be switched off for maintenance and repair work.

Start-up

- Start the solar control unit (see control system installation and service instructions).
 - Set the solar circulation pump to continuous operation (see control system installation and service instructions).
 - Turn the adjusting screw of the flow regulator to the vertical position (I) (max. flow rate).
 - Set the speed of the solar circulation pump to the required flow rate at the speed switch (rough setting).
 - The recommended flow rate can be finely adjusted using the adjusting screw.
- Flow rate:** 0.5 - 1.5 l/min per collector
- High Flow: 1.5 l/min x collector
- Low Flow: 0.5 l/min x collector
- e.g. high flow: 2 collectors x 1.5 l/min = 3 l/min
- Check the system pressure and top up the system if necessary.

Pressure drop characteristic for solar pump assembly

(refer to page 38-39 for the pump performance curve)



Recycling and disposal



Do not dispose of as household waste!

- ▶ In accordance with the Waste Disposal Act, the following components must be disposed of or recycled in an environmentally compatible manner by means of appropriate collection points:
 - Old appliance
 - Wearing parts
 - Defective components
 - Electrical or electronic waste
 - Environmentally hazardous liquids and oilsEnvironmentally compatible means separated by material groups to ensure the greatest possible recyclability of the base materials with the minimum environmental impact.
- ▶ Dispose of packaging made of cardboard, recyclable plastics and synthetic filler materials in an environmentally compatible manner through appropriate recycling systems or a recycling centre.
- ▶ Please observe the applicable national and local regulations.

Biztonsági útmutatások

Az ismertetőben az alábbi jelképek és útbaigazító jelek szerepelnek. Ezek a fontos utasítások a személyvédelmet és a műszaki üzembiztonságot érintik.



A "biztonsági útmutatás" olyan utasításokat jelöl, amelyeknek pontos betartásával kivédhetők az embereket fenyegető veszélyek és sérülések, valamint megakadályozhatók a készüléken bekövetkező rongálódások.



Életveszély! Áram alatt lévő elektromos alkatrészek!

Figyelem: A burkolat levétele előtt kapcsolja ki az üzemi kapcsolót.

Soha ne nyúljon hozzá elektromos alkatrészekhez és érintkezőkhöz, ha be van kapcsolva az üzemi kapcsoló! Fennáll az egészség károsodásával járó vagy halálos kimenetelű áramütés veszélye.

A csatlakozókapcsok még akkor is feszültség alatt vannak, ha kikapcsolta az üzemi kapcsolót.

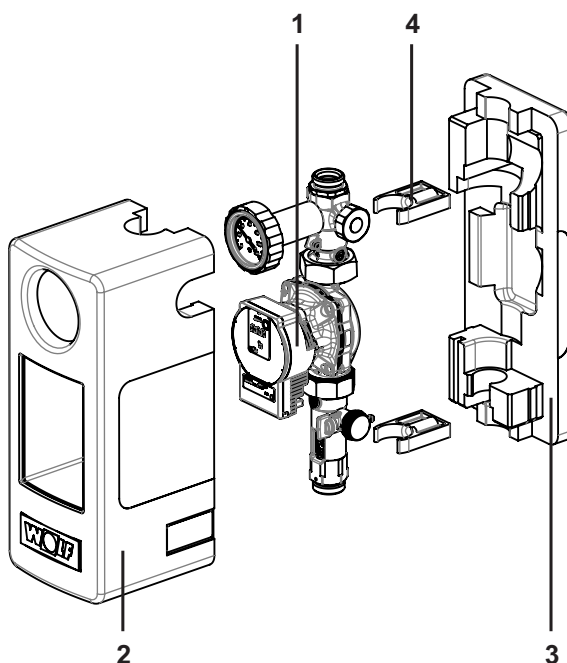
Figyelem

Az "útmutatás" olyan műszaki tartalmú utasításokat jelöl, amelyeknek követésével megakadályozhatók a készüléken bekövetkező károk és működési zavarok.

A szerelést, első üzembe helyezést, ellenőrzést, karbantartást és fenntartást elismert szakembernek kell végeznie. Az illető ország mindenkor hatályos szabványait és irányelveit be kell tartani.

Tartalom

- 1 Sugárgyűjtő **vi**sszatérő ág energiaköri szivattyúval, átfolyás szabályozással és hőmérséklet kijelzéssel
- 2 első szigetelőhéj
- 3 hátsó szigetelőhéj
- 4 fali felerősítő elemek

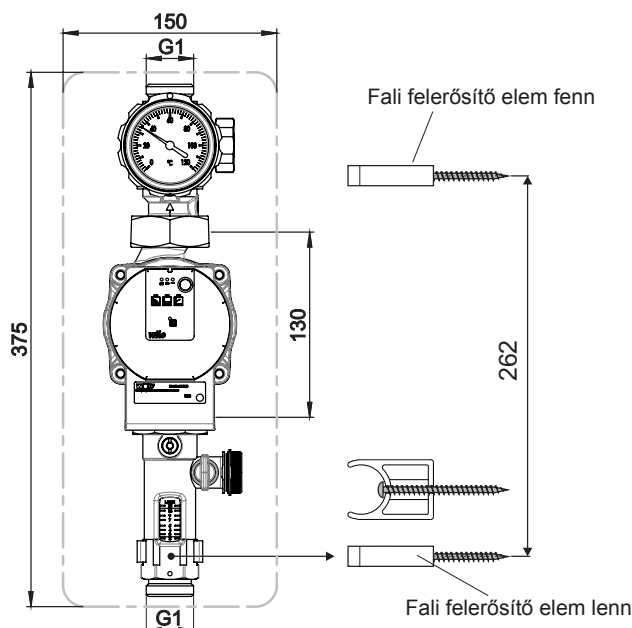


Műszaki adatok

	Energiaszivattyú csoport 10 E	Energiaszivattyú csoport 20 E
Átfolyás szabályozás	2 - 15 l/perc	7 - 30 l/perc
Megeng. legnagyobb üzemi túlnyomás	10 bar	10 bar
Berendezés legnagyobb üzemi hőmérséklete (50°C nagyságú környezeti hőmérsékletnél)	110 °C	110 °C
Rövid ideig elviselt legnagyobb hőmérséklet	140 °C	140 °C

A szivattyú jellemző adatai és jelleggörbéi a szivattyú külön kötetben szereplő útmutatójában található.

Csatlakozási méretek



Beépítési hely

Az energiaszivattyú csoportot az energiakör visszatérő vezetékébe kell beépíteni.

Felerősítés falra

- Vegyük ki az energiaszivattyú csoportot a csomagolásból és távolítsuk el a (2, 3) szigetelőhéjakat.
- Jelöljük fel a megfúrandó furatokat (262 mm-es távolságban), és rakjuk be a tipliket.
- Pattintsuk ki az (1) visszatérő ágat a felső és alsó (4) fali felerősítő elemből.
- Az (4) fal felerősítő elemeket szereljük fel a tartozék csavarokkal
- a hátsó (3) szigetelőhéjat húzzuk ra a fali felerősítő
- Az (1) visszatérő ágat pattintsuk vissza a (4) fali felerősítő elembe.

A csatlakozóvezetékek szerelése

- Helyezzük el az energiakör csővezetékét a felső és alsó csatlakozókon szorítógyűrűs csőkötés segítségével. Toljuk be ütközésig a csővezetékek derékszögben levágott és lesorjázott végeit, és húzzuk meg szorosan a szorítógyűrűs csőkötések villáskulcs segítségével. Meghúzáskor tartunk ellent.

Figyelem!

≤ 1 mm falvastagságú rézcsövek használatakor, különösen, ha lágy (hengerelt) rézcsövekről van szó, a csöveket támaszhüvelyek használatával is rögzíteni kell.

Keringtető szivattyú elektromos csatlakoztatása

- Elektromos alkatrészeken csak szakember végezhet munkákat. Vezessük ki a keringtető szivattyú csatlakozókábelét a szigetelésből és csatlakoztassuk az energiaszabályozás szerelési útmutatójában mondott módon.



A készülék tönkremehet, vagy életveszélyes feszültség alá kerülhet.

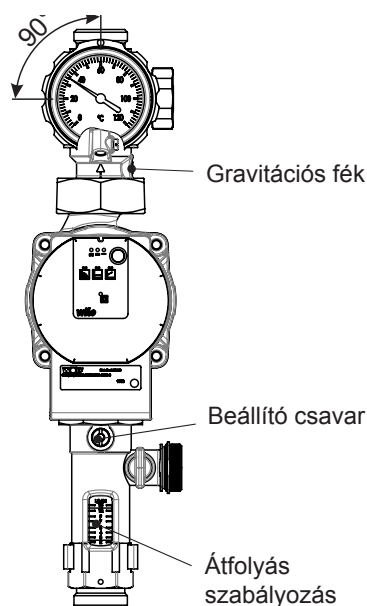
A berendezés megtöltése és öblítése



A berendezést ne töltsük meg erős napsugárzás esetén, ill. a sugárgyűjtőket takarjuk le. Fennáll az égési sérülések veszélye! A megtöltéshez csak hígítatlan ANRO-t használjunk. Nem szabad hozzákeverni vizet vagy más hőhordozó közeget a folyadékhoz. Fennáll a pehelykicsapódás veszélye, és megszűnik a fagy- és korrózióvédelem. Ez pedig a berendezés üzemének teljes kieséséhez vezethet.

Az energiahasznosító berendezést ajánlatos min. 20 - 60 percig járt tudó töltő- és öblítő szivattyú használatával megtölteni és kiöblíteni! A légzárványok keletkezését és a szennyeződések elsodrását > 4 m/s-os áramlási sebességgel lehet elkerülni. Ilyenkor szükségtelen kézi légtelenítést végezni.

A berendezés megtöltése és öblítése



- Az (1) visszatérő ágban található (hőmérséklet kijelzős) golyóscsapnak függőleges állásba forgatott helyzetben kell állnia.
- Csavarhúzóval forgassuk el az (1) visszatérő ágban található gravitációs féket függőleges **I** (nyitott) állásba.
- A berendezést töltjük meg, és minimum 20 - 60 percen át öblítsük és légtelenítsük.
- A berendezés nyomását állítsuk be
- Forgassuk vissza a gravitációs féket a kiindulási (automatikus működési) **II** állásba.
- Ellenőrizzük a berendezés tömített állapotát



Amennyiben a melegvíztároló visszamelegíti a sugárgyűjtő kört, előfordulhat, hogy az üzemi túlnyomás túllépi a megengedett értékét a melegvíztároló és szivattyúcsoport közötti vezetékhalózatban!

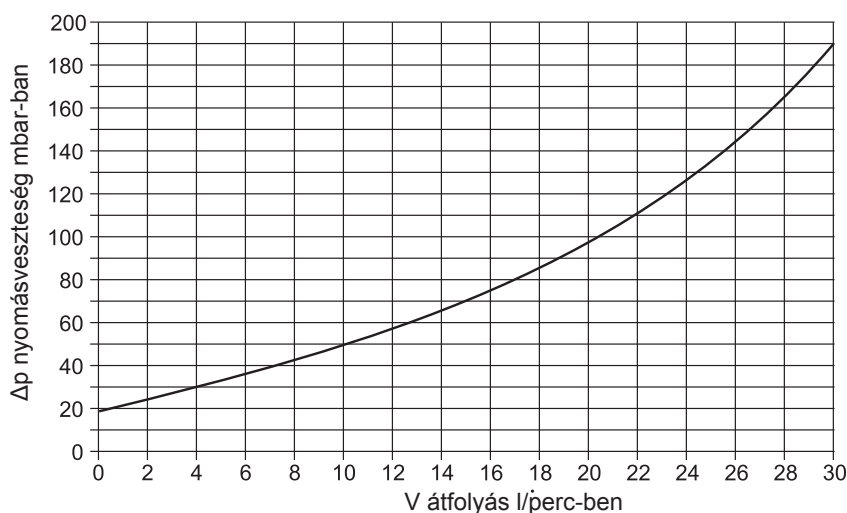
- A megtöltési és öblítési művelet után újból ki kell nyitni az energiahasznosító állomáson (az elmenő- és visszatérő ágban) elhelyezett összes golyóscsapot, és az átfolyás szabályozón lévő beállító csavart!
- Működés alatt az összes golyóscsapnak nyitott állásban kell maradnia!
- Karbantartási vagy javítási munkák végzésekor le kell kapcsolni a melegvíztároló vízmelegítőjét (a fűtőkazánt).

Üzembe helyezés

- Energia szabályozás üzembe helyezése (lásd a szabályozás szerelési és kezelési útmutatóját).
 - A keringtető szivattyút állítsuk folytonos üzemre (lásd a szabályozás szerelési és kezelési útmutatóját).
 - Az átfolyás szabályozás beállító csavarját forgassuk függőleges állásba **I** (max. átfolyásra).
 - A keringtető szivattyú fordulatszámát állítsuk be a kívánt átfolyó mennyiségre a fordulatszám kapcsolón (közelítő beállítás).
 - Az ajánlott átfolyó mennyiség finom besabályozását a beállító csavarral végezhetjük el.
- Átfolyó mennyiség:**
- | | |
|----------------|---------------------------------------|
| | 0,5 - 1,5 l/perc egy sugárgyűjtőnél |
| High Flow: | 1,5 l/perc x sugárgyűjtő |
| Low Flow: | 0,5 l/perc x sugárgyűjtő |
| pl. High Flow: | 2 sugárgyűjtő x 1,5 l/perc = 3 l/perc |
- A berendezés nyomását ellenőrizzük le és esetleg töltünk utána folyadékot.

Nyomásvesztési jelleggörbe energiaszivattyú csoportnál

(a szivattyú jelleggörbét lásd 38-39)



Újrahasznosítás és ártalmatlanítás



Tilos a háztartási hulladékkal együtt ártalmatlanítani!

- ▶ A következő komponenseket a hulladékártalmatlanítási törvénynek megfelelően, környezetbarát módon kell ártalmatlanítani és hasznosítani a megfelelő felvevőhelyeken keresztül:
 - Régi készülék
 - Kopó alkatrészek
 - Hibás alkatrészek
 - Elektromos vagy elektronikai hulladék
 - A környezetre veszélyes folyadékok és olajokA környezetbarát mód az anyagcsoportok szerinti szétválasztás után az alapanyagok lehető legkisebb környezetterhelés melletti lehető legnagyobb mértékű újrahasznosítását jelenti.
- ▶ A kartonból, újrahasznosítható műanyagokból és műanyag töltőanyagokból készült csomagolásokat környezetbarát módon, megfelelő újrahasznosító rendszerekkel vagy hulladékhasznosító helyeken kell ártalmatlanítani.
- ▶ Vegye figyelembe az adott országban érvényes és a helyi előírásokat.

Norme per la sicurezza

In questo manuale vengono utilizzati i seguenti simboli e segnali informativi. Queste importanti indicazioni riguardano la protezione personale e la sicurezza di funzionamento.



"Indicazioni di sicurezza" si riferisce ad istruzioni da seguire attentamente per evitare ferimenti di persone e danneggiamenti all'apparecchio.



Pericolo a causa della tensione elettrica sui componenti elettrici!

Attenzione: Spegner l'interruttore generale prima di togliere il mantello.

Non toccare mai i componenti ed i contatti elettrici con l'interruttore generale acceso! Vi è il pericolo di scosse elettriche che possono compromettere la salute o avere conseguenze mortali.

I morsetti sono alimentati anche con l'interruttore generale spento.

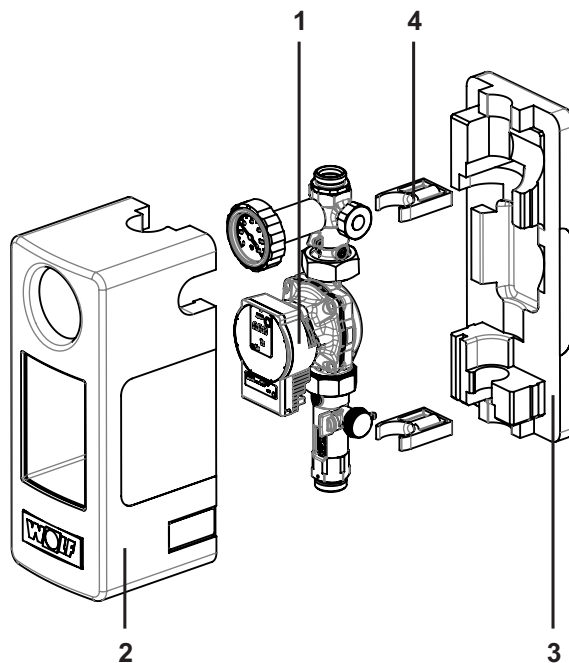
Attenzione

"Avvertenza" indica istruzioni tecniche che devono essere osservate per evitare danni o problemi di funzionamento all'apparecchio.

Il montaggio, la prima messa in servizio, l'ispezione, la manutenzione ordinaria e straordinaria devono essere effettuati da un tecnico specializzato autorizzato. Attenersi sempre alle norme e direttive nazionali di volta in volta vigenti.

Capacità

- 1 Collettore **ritorno** con pompa a circuito solare, regolazione della portata e indicatore della temperatura
- 2 Coibentazione anteriore
- 3 Coibentazione posteriore
- 4 Fissaggi al muro

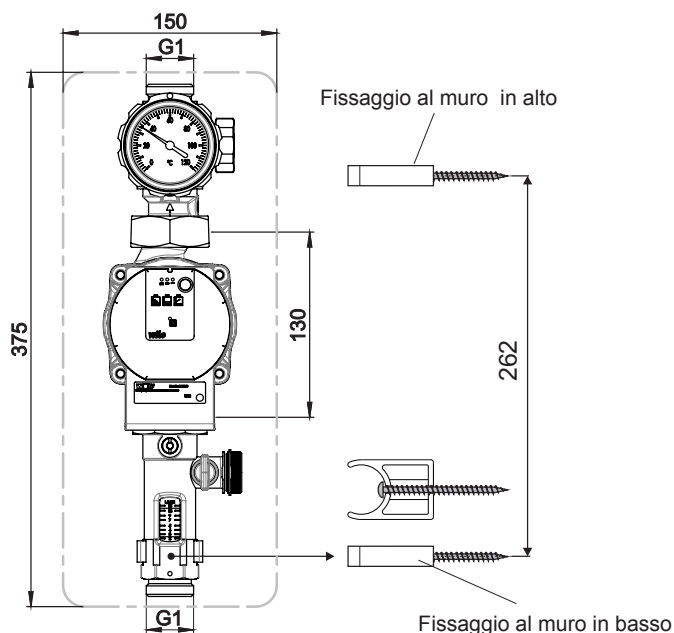


Dati tecnici

	Gruppo di pompe solari 10 E	Gruppo di pompe solari 20 E
Regolazione portata	2 - 15 l/min	7 - 30 l/min
Sovrapressione di esercizio max. ammessa	10 bar	10 bar
Temp. max. di esercizio impianto (alla temperatura ambiente di 50 °C)	110 °C	110 °C
Resistenza temporanea fino a una temperatura di	140 °C	140 °C

I dati e le linee caratteristiche specifici delle pompe sono riportati nelle istruzioni accluse separatamente.

Misure di allacciamento



Luogo di montaggio

Il gruppo di pompe solari deve essere montato nella tubazione di ritorno solare.

Fissaggio al muro

- Togliere il gruppo di pompe solari dall'imballo e rimuovere le coibentazioni (2, 3).
- Segnare i fori (distanza 262 mm), trapanare (\varnothing 8 mm) e inserire i tasselli.
- Staccare il ritorno (1) dal fissaggio al muro superiore ed inferiore (4).
- Montare i fissaggi al muro (4) con le viti accluse
- Infilare le coibentazioni posteriore (3) sopra il fissaggio al muro
- Riagganciare il ritorno (1) al fissaggio al muro (4).

Montaggio delle tubazioni di raccordo

- Montare le tubazioni del circuito solare sugli attacchi superiori ed inferiori utilizzando i collegamenti a vite. Inserire fino all'arresto le estremità delle tubazioni tagliate ad angolo retto e sbavate, quindi stringere saldamente i collegamenti a vite a tenuta tenendoli fermi con una chiave fissa.

Attenzione

Se si utilizzano tubi in rame con spessore di parete \leq 1 mm, per garantire un'ulteriore stabilizzazione dei tubi impiegare delle bussole di rinforzo, in particolare con tubi in rame morbidi (rotoli).

Allacciamento elettrico pompa di ricircolo

- I lavori sulle parti elettriche devono essere eseguiti soltanto da parte di personale qualificato ed autorizzato. Far uscire il cavo d'allacciamento della pompa di ricircolo dalla coibentazione e collegare con la regolazione solare in base alle istruzioni di montaggio.



Esiste il pericolo di danni sull'apparecchio oppure di tensioni con rischi per l'incolumità della persona.

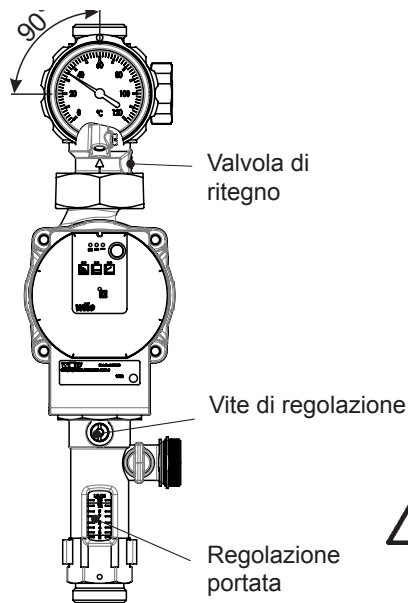
Caricamento e lavaggio dell'impianto



Non caricare l'impianto in caso d'irraggiamento solare intenso, in questo caso coprire i collettori. Pericolo di ustioni! Caricare soltanto con il liquido ANRO non diluito. Non è ammesso aggiungere acqua oppure altri fluidi termovettori. Esiste il pericolo di flocculazione e non garantisce più la resistenza al gelo e la protezione contro la corrosione. Ciò potrebbe causare la completa avaria dell'impianto.

Per lavare e caricare l'impianto solare si consiglia di utilizzare una pompa di caricamento e lavaggio per almeno 20 - 60 minuti! La velocità di flusso deve essere $>$ 4 m/s per riuscire a trascinare con sé bolle d'aria e impurità. In questo caso è possibile evitare di eseguire lo sfiato manualmente.

Caricamento e lavaggio dell'impianto



- Il rubinetto a sfera (indicatore della temperatura) nel ritorno (1) deve essere girato in posizione verticale.
- Girare la valvola di ritegno del ritorno (1) in posizione verticale **I** (aperta) utilizzando un cacciavite.
- Caricare l'impianto, quindi lavarlo e sfiatarlo per almeno 20 - 60 minuti.
- Regolare la pressione dell'impianto
- Riportare la valvola di ritegno in posizione iniziale **⊖** (funzionamento automatico).
- Controllare la tenuta dell'impianto.



Nel caso di un riflusso di calore dal bollitore al circuito del collettore, la sovrappressione di esercizio ammissibile nella tubazione fra il bollitore e il gruppo di pompe può essere oltrepassata!

- Tutti i rubinetti a sfera del gruppo solare (mandata e ritorno) e la vite della regolazione della portata devono essere riaperti una volta completato il caricamento e il lavaggio.
- Tutti i rubinetti a sfera devono rimanere aperti durante il funzionamento.
- Durante la manutenzione e la riparazione spegnere il accumulatore produttore di acqua calda (caldaia).

Messa in servizio

- Mettere in servizio la regolazione solare (vedere istruzioni di montaggio e d'uso della regolazione).
- Impostare la pompa solare sul funzionamento continuo (vedere istruzioni di montaggio e d'uso della regolazione).
- Girare la vite di regolazione della portata in posizione verticale **I** (portata max.).
- Regolare il numero di giri della pompa solare impostando la portata richiesta (regolazione grossolana).
- La vite di regolazione consente di eseguire la regolazione fine per ottenere la portata consigliata.

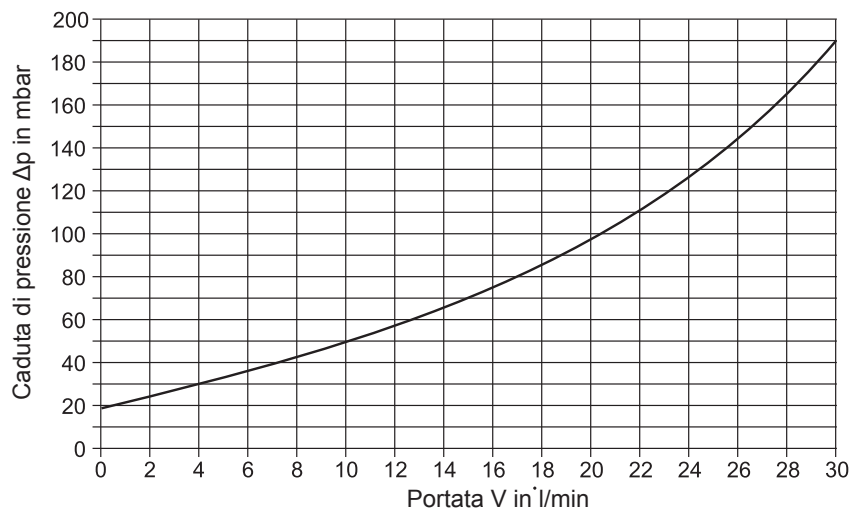
Portata: 0,5 - 1,5 l/min per collettore
 High Flow: 1,5 l/min per collettore
 Low Flow: 0,5 l/min per collettore
 ad es. High Flow: 2 collettori x 1,5 l/min = 3 l/min

- Controllare la pressione dell'impianto e, all'occorrenza, ricaricare l'impianto.

Linea caratteristica della caduta di pressione

per gruppo di pompe solari

(per la linea caratteristica della pompa, vedere pagina 38-39)



Riciclo e smaltimento



Non smaltire nei rifiuti domestici.

- ▶ Secondo la legge sullo smaltimento dei rifiuti, i seguenti componenti devono essere smaltiti e riciclati nel rispetto dell'ambiente presso gli appositi centri di conferimento:

- Apparecchi fuori uso
- Parti soggette a usura
- Componenti difettosi
- Rottami di apparecchi elettrici o elettronici
- Liquidi e oli pericolosi per l'ambiente

Rispettare l'ambiente significa separare i rifiuti per consentire di riutilizzare i materiali di base nella massima misura possibile con il minor impatto ambientale.

- ▶ Smaltire gli imballi in cartone, le materie plastiche riciclabili e le imbottiture in plastica nel rispetto dell'ambiente attraverso adeguati sistemi di riciclo o centri di recupero.
- ▶ Attenersi alle disposizioni nazionali o locali.

Veiligheidsinformatie

In deze beschrijving worden de volgende symbolen en aanduidingstekens gebruikt: Deze belangrijke instructies betreffen de bescherming van personen en de technische veiligheid.



"Veiligheidsinformatie": Aanduiding van instructies die strikt gevolgd moeten worden om gevaar of verwonding van personen te vermijden en beschadigingen aan het toestel te verhinderen.



Gevaar door elektrische spanning aan elektrische componenten!

Opgelet: Voor de afname van de bekleding de netschakelaar uitschakelen.

Grijp nooit bij ingeschakelde netschakelaar elektrische componenten en contacten! Er bestaat gevaar voor een elektrische schok met gevaar voor de gezondheid of de dood tot gevolg.

Aan aansluitklemmen is er ook bij uitgeschakelde netschakelaar spanning aanwezig.

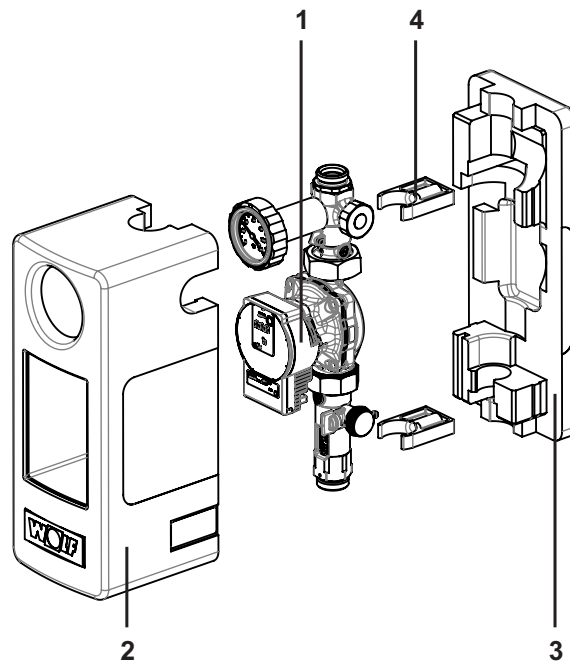


"Opmerking" kenmerkt technische aanwijzingen die in acht genomen moeten worden om schade en storingen van de werking van het toestel te verhinderen.

Montage, de eerste inbedrijfstelling, inspectie, onderhoud en herstelwerkzaamheden dienen door een erkende vakman te worden uitgevoerd. De desbetreffende landspecifieke geldende normen en richtlijnen dienen in acht te worden genomen.

Inhoud

- 1 Collector **retourstrang** met zonnecircuitpomp, debietregelaar en temperatuurweergave
- 2 Voorste isolatieschaal
- 3 achterste isolatieschaal
- 4 Wandbevestigingen

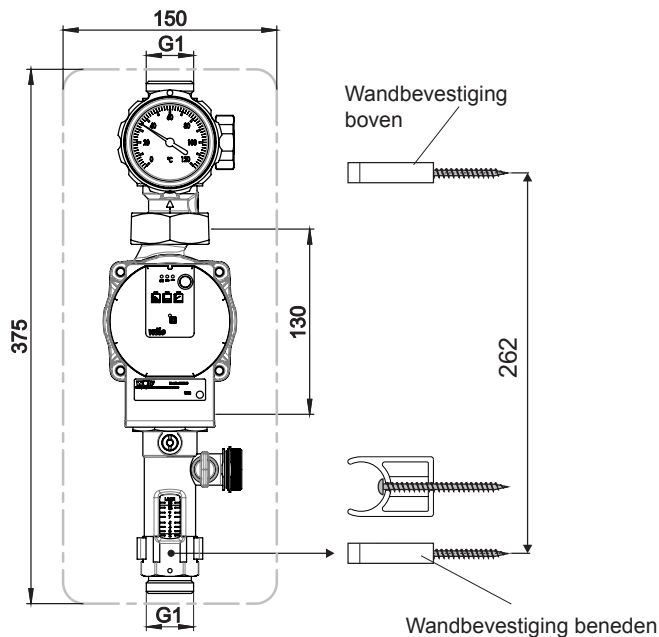


Technische gegevens

	Zonnepompgroep 10 E	Zonnepompgroep 20 E
Debietregelaar	2 - 15 l/min	7 - 30 l/min
Max. toelaatbare werkdruk	10 bar	10 bar
Max. bedrijfstemperatuur installatie (bij 50°C omgevingstemperatuur)	110 °C	110 °C
Kortstondig temperatuurbestendig tot	140 °C	140 °C

Pompspecifieke gegevens en grafieken bevinden zich in de separaat meegeleverde pompinstructies.

Aansluitmaten



Montageplaats

De zonnepompgroep moet in de zoneretourleiding worden gemonteerd.

Wandbevestiging

- Zonnepompgroep uit de verpakking nemen en isolatieschalen (2, 3) verwijderen.
- Boorgaten aftekenen (afstand 262 mm), boren (\varnothing 8 mm) en pluggen plaatsen.
- Retourstrang (1) uit de bovenste en onderste wandbevestiging (4) lostrekken.
- Wandbevestiging (4) met de meegeleverde bouten monteren.
- Achterste isolatieschaal (3) over de wandbevestiging steken.
- Retourstrang (1) weer in de wandbevestiging (4) vastklikken.

Montage van de aansluitleidingen

- De leidingen van de zonnecircuit op de bovenste en onderste aansluitingen door middel van knelkoppelingen aanbrengen. Zuiver haaks afgezaagde en ontbraamde leidingeinden tot de aanslag inschuiven en de knelkoppelingen met behulp van een steeksleutel stevig vastdraaien. Tegenhouden tijdens het aandraaien.

Let op

Bij toepassing van koperen leidingen met een wanddikte \leq 1mm en in het bijzonder bij zachte, flexibele koperen leidingen (op een rol) dienen, voor het extra stabiliseren van de leidingen, steunhulsen te worden toegepast.

Elektrische aansluiting circulatiepomp

- Werkzaamheden aan elektrische componenten mogen enkel door een vakman uitgevoerd worden. De aansluitkabel van de circulatiepomp uit de isolatie laten steken en overeenkomstig de montagehandleiding van de zonnestroomregeling aansluiten.



Beschadiging van of levensgevaarlijke spanningen op het toestel zijn mogelijk.

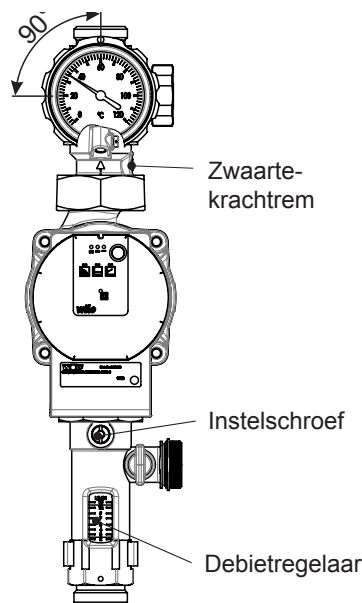
Afvullen en spoelen van de installatie



De installatie niet bij sterke zonnestraling vullen of de collectoren afdekken. Gevaar voor brandletsels. Enkel vullen met ANRO onverdund. Het is niet toegelaten om water of andere warmtemedia onder te mengen. Er bestaat gevaar voor vlokvorming en de vorst- en corrosiebescherming is niet meer gewaarborgd. Dit kan tot een volledige uitval van de installatie leiden.

Voor het afvullen en spoelen van de solarinstallatie adviseren wij van een vul- en spoelpomp gebruik te maken met een spoeltijd van ten minste 20 tot 60 minuten! De stroomsnelheid dient $> 4\text{ m/s}$ te zijn teneinde luchtinsluitingen en verontreinigingen te kunnen meespoelen en afvoeren. Manuele ontluchting is dan overbodig.

Afvullen en spoelen van de installatie



- Kogelkraan (temperatuurweergave) in de retourstrang (1) moet in de verticale stand zijn gedraaid.
- Zwaartekrachtrem in de retourstrang (1) met een schroevendraaier in de verticale stand I (open) draaien.
- Installatie afvullen en ten minste 20 tot 60 minuten spoelen en ontluchten.
- Installatiedruk instellen.
- De zwaartekrachtrem weer in uitgangspositie II (automatische werking) draaien.
- De installatie controleren op dichtheid.



Bij omgekeerde verwarming van het collectorcircuit door het voorraadvat resp. de boiler kan de toelaatbare werkdruk in het leidingnet tussen voorraadvat/boiler en zonnepompgroep worden overschreden!

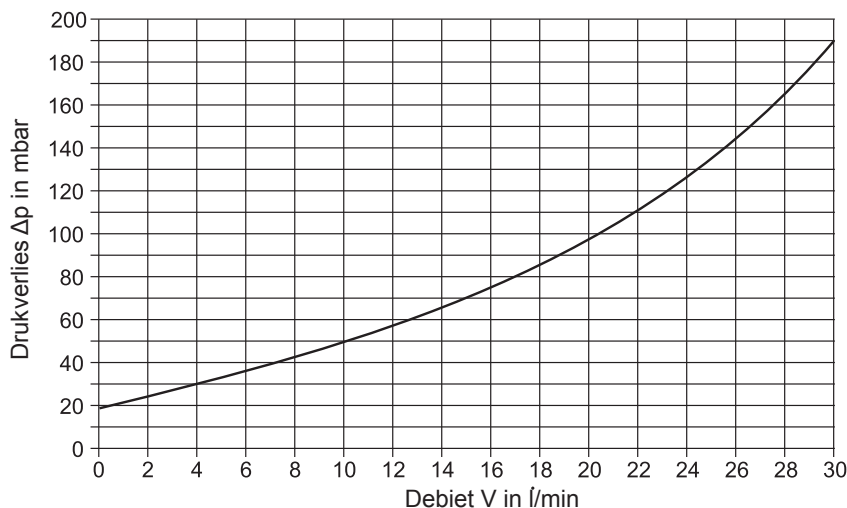
- Na het afvullen en spoelen dienen alle kogelkranen in het zonnestation (aanvoer- en retourstrang) en de instelschroef op de debietregelaar/debietregelaar weer te worden geopend!
- Tijdens het in werking zijn van de installatie moeten alle kogelkranen geopend blijven!
- Bij onderhoud- of reparatiewerkzaamheden moet de voorraadvat/boilerwater-verwarmer (verwarmingsketel) worden uitgeschakeld.

Inbedrijfstelling

- De regeling van de solarinstallatie in bedrijf nemen. (zie handleiding van de regeling).
 - De zonnecirculatiepomp op continubedrijf instellen (zie handleiding van de regeling).
 - De instelschroef van de debietregelaar in verticale positie I (max. debiet) draaien.
 - Het toerental van de zonnecirculatiepomp op de toerentalschakelaar op het vereiste debiet instellen (grobe instelling).
 - Instelschroef van de debietregelaar in de verticale stand (max. debiet) draaien.
- Debiet:** 0,5 - 1,5 l/min per collector
 High Flow: 1,5 l/min x collector
 Low Flow: 0,5 l/min x collector
 bv. High Flow: 2 collectoren x 1,5 l/min = 3 l/min
- Installatiedruk controleren en eventueel installatie bijvullen.

Grafiek drukverlies voor zonnecircuitpomp

(pompgrafiek zie pagina 38-39)



Recycling en verwijdering



Niet met het huisvuil weggooien!

- ▶ Volgens de wetgeving inzake afvalverwerking moeten de volgende componenten voor een milieuvriendelijke verwerking of recycling naar een afvalverzamelpunt worden gebracht:
 - Oud toestel
 - Slijtdelen
 - Defecte onderdelen
 - Elektrisch of elektronisch afval
 - Vloeistoffen en oliën die het milieu schadenMilieuvriendelijk betekent dat het afval wordt gescheiden naargelang de materiaalgroep en dat de basismaterialen zoveel mogelijk worden hergebruikt om het milieu zo min mogelijk te belasten.
- ▶ Verpakkingen van karton, recyclebare kunststoffen en vulmaterialen van kunststof milieuvriendelijk via overeenkomstige recyclingsystemen of milieuparken afvoeren.
- ▶ Landspecifieke of lokale voorschriften in acht nemen.

Wskazówki bezpieczeństwa

W opisie są stosowane następujące symbole i oznaczenia dotyczące wskazówek. Niniejsze ważne wskazówki odnoszą się do bezpieczeństwa ludzi i technicznego bezpieczeństwa eksploatacji.



"Wskazówka bezpieczeństwa" oznacza instrukcje, które należy dokładnie zachować w celu uniknięcia zagrożenia lub zranienia ludzi oraz uniknięcia uszkodzeń urządzenia.



Zagrożenie napięciem elektrycznym przy kontakcie z elementami elektrycznymi urządzenia!

Uwaga: Przed zdjęciem obudowy należy wyłączyć wyłącznik główny.

Przy włączonym wyłączniku głównym nie wolno nigdy dotykać elementów i zestyków elektrycznych! Grozi to porażeniem prądem elektrycznym, co może zagrażać zdrowiu lub życiu.

Zaciski przyłączeniowe znajdują się pod napięciem również przy wyłączonym wyłączniku głównym.

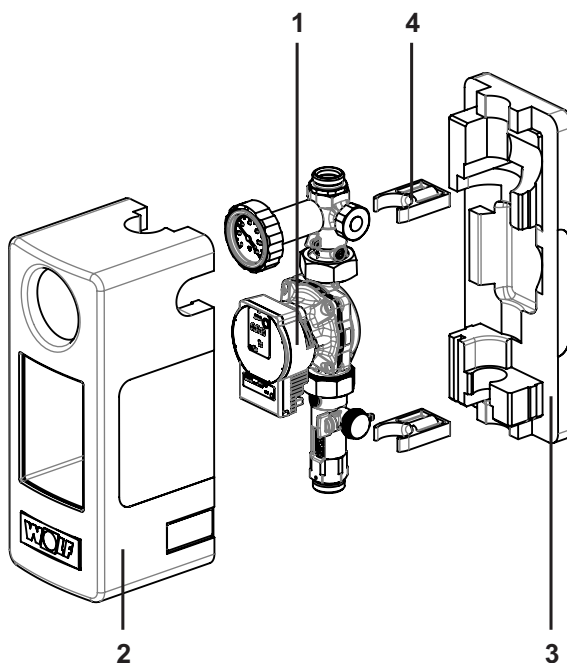
Uwaga

"Wskazówka" oznacza instrukcje techniczne, do których należy się stosować, aby zapobiec uszkodzeniom urządzenia oraz zakłóceniom w jego działaniu.

Czynności, takie jak: montaż, pierwsze uruchomienie, inspekcja, konserwacja oraz utrzymywanie w należytym stanie, musi wykonywać doświadczony fachowiec. Należy przestrzegać obowiązujących w danym kraju norm i dyrektyw.

Zawartość

- 1 Kolektor **przewód powrotny** z solarną pompą wirnikową, regulacją przepływu oraz wskaźnikiem temperatury
- 2 **Przednia osłona izolacyjna**
- 3 **tylna osłona izolacyjna**
- 4 **Zamocowania ścienne**

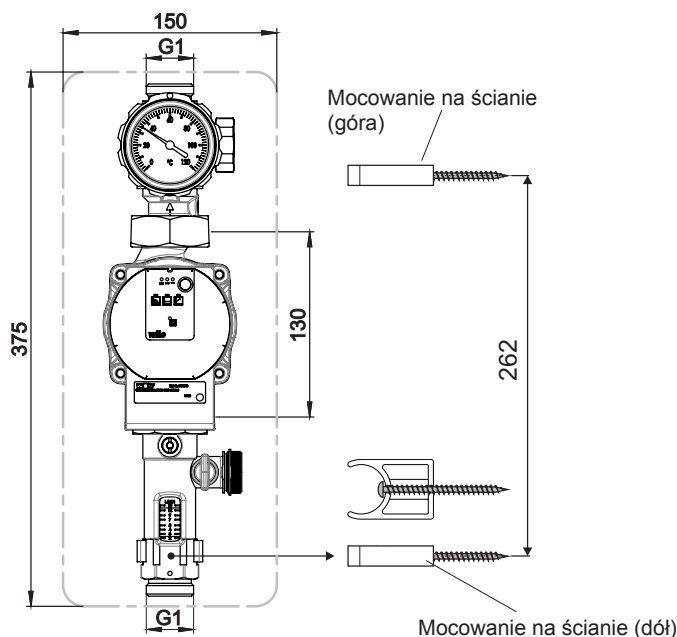


Dane techniczne

	Solarna grupa pompowa 10 E	Solarna grupa pompowa 20 E
regulacja przepływu	2 - 15 l/min	7 - 30 l/min
maks. dopuszczalne nadciśnienie robocze	10 barów	10 barów
maks. temperatura robocza instalacji (przy 50°C temperatury otoczenia)	110°C	110°C
krótkotrwała odporność na wysoką temperaturę do	140 °C	140 °C

Dane oraz charakterystyka specyficzne dla danej pompy znajdują się w oddzielnej instrukcji pompy.

Wymiary przyłączeniowe



Miejsce montażu

Solarną grupę pompową należy wmontować w solarny przewód powrotny.

Mocowanie na ścianie

- Wyjąć solarną grupę pompową z opakowania i zdjąć osłony izolacyjne (2, 3).
- Wyznaczyć otwory pod kołki (odległość 262 mm), nawiercić (\varnothing 8 mm), a następnie założyć kołki.
- Wypiąć przewód powrotny (1) z górnego i dolnego zamocowania ściennego (4).
- Zamontować zamocowania ścienne (4) za pomocą znajdujących się w zestawie śrub.
- Wetknąć osłonę izolacyjną (3) na zamocowanie ścienne
- Wcisnąć ponownie przewód powrotny (1) do zamocowania ściennego (4).

Montaż przewodów przyłączeniowych

- Przewody rurowe obiegu solarnego należy przymocować do przyłączy górnych i dolnych za pomocą pierścieni zaciskowych. Przycięte pod kątem prostym i pozbawione zadziorów końcówki przewodów rurowych wsunąć aż do oporu i dociągnąć pierścienie zaciskowe za pomocą klucza widelkowego. Podczas dokręcania należy przytrzymać innym kluczem z drugiej strony.

Uwaga

W przypadku stosowania miedzianych przewodów rurowych o grubości ścianek \leq 1mm, a zwłaszcza w przypadku rurek miedzianych miękkich (zwoje), należy zastosować tuleje wsporcze w celu dodatkowej stabilizacji rur.

Podłączenie elektryczne pompy obiegowej

- Prace przy elementach elektrycznych mogą przeprowadzać tylko osoby dysponujące fachową wiedzą. Kabel połączeniowy pompy obiegowej wyprowadzić z izolacji i podłączyć zgodnie z instrukcją montażu regulatora solarnego.



Może dojść do uszkodzenia urządzenia lub wystąpienia na nim napięć zagrażających życiu.

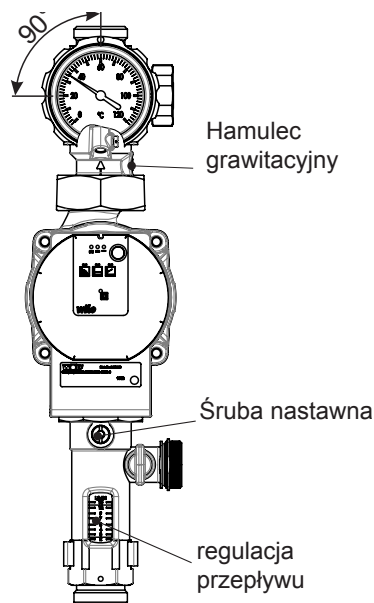
Napełnianie i płukanie instalacji



Nie napełniać instalacji przy silnym nasłonecznieniu; ewentualnie należy przykryć kolektory. Zachodzi ryzyko poparzenia! Napełniać tylko nierozcieńczonym płynem ANRO. Dodawanie wody lub innych nośników ciepła jest niedozwolone. Zachodzi ryzyko flokulacji, a ochrona przed mrozem i korozją nie jest zapewniona. Może to doprowadzić do całkowitej awarii instalacji.

Do napełniania i płukania instalacji solarnej zalecamy stosowanie pompy napełniającej i przepłukującej o czasie biegu przynajmniej 20 do 60 minut! Prędkość przepływu musi być $>$ 4m/s, aby móc usunąć pęcherzyki powietrza i zanieczyszczenia. Dzięki temu nie ma potrzeby wykonania ręcznego odpowietrzania.

Napełnianie i płukanie instalacji



- Zawór kulkowy (wskaźnik temperatury) na przewodzie powrotnym (1) należy obrócić do pozycji poziomej.
- Umieścić hamulec grawitacyjny w przewodzie powrotnym (1) za pomocą śrubokrętu w pozycji pionowej **I** (otwarty).
- Napełnić instalację oraz płukać i odpowietrzać przez minimum 20 do 60 minut.
- Ustawić ciśnienie instalacji
- Obrócić hamulec grawitacyjny ponownie do pozycji wyjściowej **II** (tryb automatyczny).
- Skontrolować instalację pod kątem szczelności.



W przypadku nagrzewania powrotnego obwodu kolektora przez zasobnik dopuszczalne nadciśnienie robocze w sieci przewodów pomiędzy zasobnikiem a grupą pompową może zostać przekroczone!

- Po procesie napełniania i płukania wszystkie zawory kulkowe w stacji solarnej (przewód powrotny i przepływu przedniego) oraz śruba nastawcza na regulatorze przepływu muszą zostać ponownie otwarte!
- Podczas eksploatacji wszystkie zawory kulkowe muszą pozostać otwarte!
- Podczas wykonywania prac konserwacyjnych i napraw pojemnościowy podgrzewacz wody (kocioł grzejny) musi być odłączony.

Uruchomienie

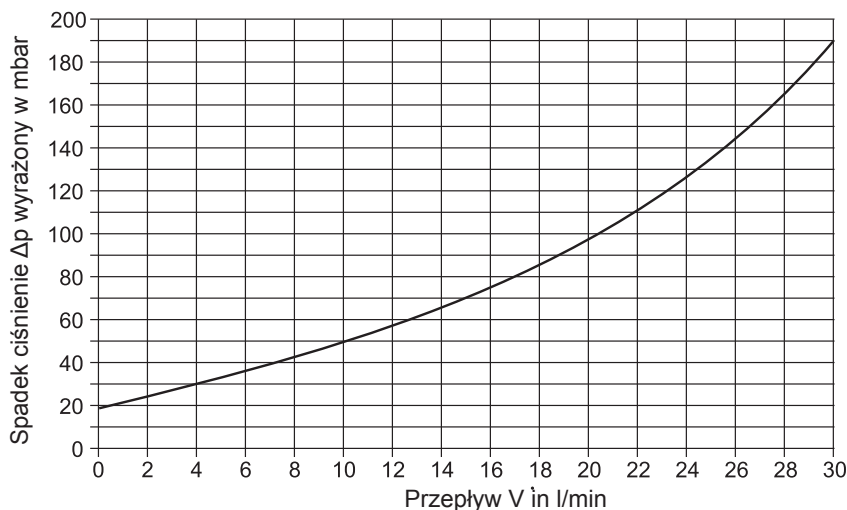
- Włączyć regulator solarny (patrz instrukcja montażu i obsługi regulatora).
- Ustawić solarną pompę obiegową na ruch ciągły (patrz instrukcja montażu i obsługi regulatora).
- Obrócić śrubę nastawczą regulatora przepływu do pozycji poziomej **I** (maks. przepływ).
- Ustawić prędkość obrotową solarnej pompy obiegowej na regulatorze prędkości obrotowej na żądany przepływ (nastawianie przybliżone).
- za pomocą śruby nastawczej można dokonać nastawienia dokładnego do zalecanej wartości przepływu.

Przepływ: 0,5 - 1,5 l/min na kolektor
 High Flow: 1,5 l/min x kolektor
 Low Flow: 0,5 l/min x kolektor
 np. wysoki przepływ: 2 kolektory x 1,5 l/min = 3 l/min

- Skontrolować ciśnienie instalacji i ew. dopełnić instalację.

Charakterystyka spadku ciśnienia solarnej grupy pompowej

(charakterystyka pompy patrz strona 38-39)



Recykling i utylizacja



Nigdy nie wyrzucać z odpadami gospodarstwa domowego!

- ▶ Następujące komponenty należy zgodnie z przepisami dotyczącymi ochrony środowiska naturalnego przekazać do odpowiednich punktów zbiórki odpadów celem utylizacji i ponownego ich wykorzystania w sposób nieszkodliwy dla środowiska:
 - stare urządzenia,
 - elementy eksploatacyjne,
 - uszkodzone części,
 - elektroodpady,
 - niebezpieczne dla środowiska naturalnego ciecze i oleje.Ochrona środowiska oznacza tutaj podział odpadów według grup materiałów w celu możliwie maksymalnego odzysku materiałów podstawowych przy możliwie minimalnym zanieczyszczeniu środowiska.
- ▶ Kartonowe opakowania, tworzywa sztuczne przystosowane do recyklingu oraz materiały wypełniające z tworzywa sztucznego należy utylizować z zastosowaniem odpowiednich systemów recyklingu lub przekazać do punktu skupu surowców wtórnych.
- ▶ Przestrzegać obowiązujących przepisów krajowych lub lokalnych.

Указания по безопасности



В данном описании используются следующие символы и знаки. Эти важные указания касаются защиты персонала и обеспечения техники безопасности

Значком «Указание по безопасности» отмечены указания, которые необходимо точно соблюдать, чтобы предотвратить возникновение опасных ситуаций или получение травм людьми, а также повреждения установки.



Опасность поражения электрическим током на электрических компонентах.

Внимание: Перед демонтажем обшивки необходимо выключить рабочий выключатель.

Категорически запрещается прикасаться к электрическим компонентам и контактам при включенном рабочем выключателе! Существует опасность поражения электрическим током, что может привести к вреду для здоровья или смерти.

Соединительные клеммы находятся под напряжением даже при выключенном рабочем выключателе.

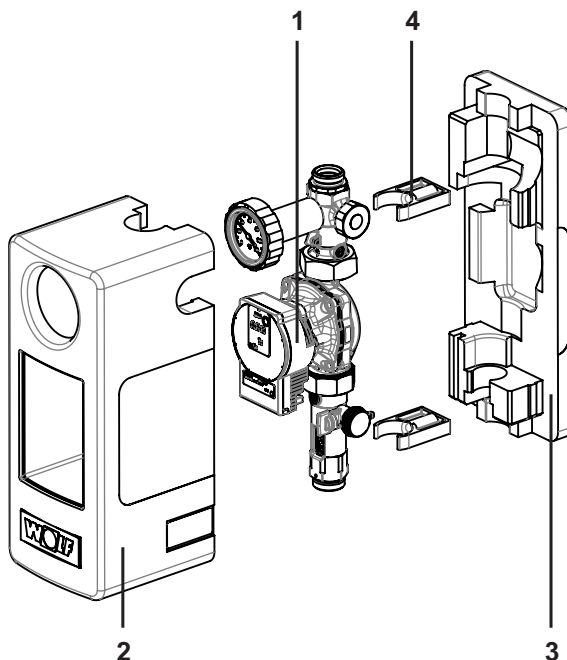
Внимание!

«Указание» обозначает технические указания, которые необходимо соблюдать во избежание повреждений и функциональных нарушений устройства.

Монтаж, первичный ввод в эксплуатацию, контроль, техническое обслуживание и уход должен осуществлять квалифицированный специалист. Необходимо соблюдать действующие в соответствующей стране стандарты и директивы.

Содержание

- 1 Коллектор **отводящего стояка** с насосом для контура солнечных коллекторов, регулированием расхода и индикатором температуры
- 2 **передний изоляционный кожух**
- 3 **часть заднего изоляционного кожуха**
- 4 **крепления к стене**

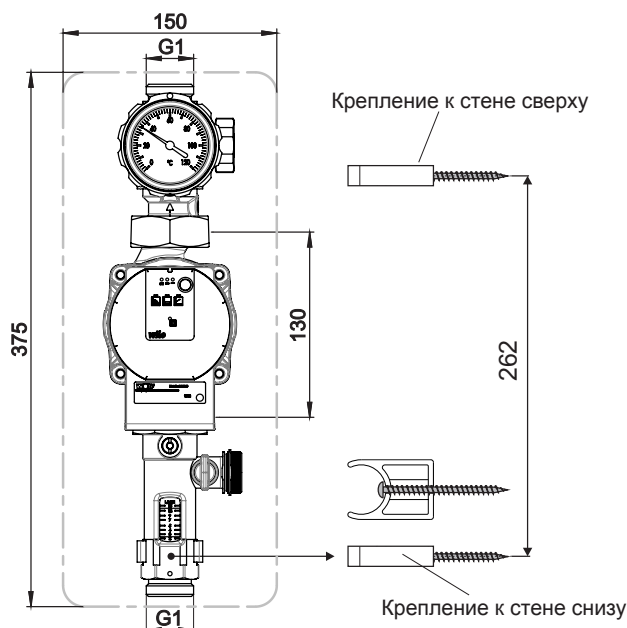


Технические характеристики

	Насосная группа для контура солнечных коллекторов 10 E	Насосная группа для контура солнечных коллекторов 20 E
Регулирование расхода	2 - 15 л/мин	7 - 30 л/мин
Макс. допустимое избыточное рабочее давление	10 бар	10 бар
Макс. Рабочая температура установки (при температуре окружающей среды 50°C)	110°C	110°C
Краткосрочная стойкость к температурам до	140°C	140°C

Данные и характеристики, касающиеся насоса, приведены в отдельном прилагаемом к инструкции руководстве по эксплуатации насоса.

Присоединительные размеры



Место установки

Насосную группу для контура солнечных коллекторов следует устанавливать в отводящий стояк солнечных коллекторов.

Крепление к стене

- Извлечь насосную группу для контура солнечных коллекторов из упаковки и удалить изоляционные кожухи (2, 3).
- Разметить отверстия (расстояние 262 мм), просверлить их (\varnothing 8 мм) и вставить дюбели
- Отсоединить отводящий стояк (1) от верхнего и нижнего крепления к стене (4)
- Смонтировать крепления к стене (4) при помощи входящих в комплект поставки винтов
- надеть задняя изоляционная оболочка (3) поверх крепления к стене
- снова защелкнуть отводящий стояк (1) в крепление к стене (4).

Монтаж соединительных трубопроводов

- Установить трубопроводы для контура солнечных коллекторов на верхних и нижних соединениях при помощи обжимных фитингов. Вставить до упора отрезанные под прямым углом и зачищенные концы трубопроводов и крепко затянуть обжимные фитинги при помощи вилочного ключа. В процессе фитинги необходимо придерживать.

Внимание!

При использовании медных труб с толщиной стен ≤ 1 мм, особенно если это мягкие трубы (рулонный материал), для дополнительной стабилизации труб следует применять опорные гильзы.

Электронное подключение циркуляционного насоса

- Работать с электродетальями должны только специалисты. Вывести соединительный кабель циркуляционного насоса из теплоизоляции и подключить его в соответствии с руководством по монтажу управления солнечных коллекторов.



Возможно разрушение прибора или возникновение напряжения, опасного для жизни.

Заполнение и промывание установки



Не следует заполнять установку в условиях сильного солнечного излучения или же следует накрыть коллекторы. Существует опасность получения ожогов! Заполнять только неразведенным ANRO! Добавлять воду или другие теплоносители недопустимо. Существует опасность образования хлопьевидного осадка, вследствие чего не может быть гарантирована защита от замерзания и коррозии. Это может стать причиной полного выхода установки из строя.

Для заполнения или промывания контура солнечных коллекторов мы рекомендуем использовать заполняющий и промывочный насосы в течение мин. 20 - 60 мин! Скорость потока должна быть > 4 м/с, чтобы была возможность увести воздушные включения и загрязнения. Это дает возможность не проводить вентилирование вручную.

Заполнение и промывание установки



- Шаровый кран (индикатор температуры) в отводящем стояке (1) должен быть переведен в горизонтальное положение.
- Повернуть обратный клапан на отводящем стояке (1) при помощи отвертки в положение **I** (открыто).
- Заполнить установку, затем промывать и вентилировать установку в течение 20 - 60 минут.
- Установить давление в системе
- Снова повернуть обратный клапан в исходное положение **II** (автоматический режим).
- Проверить герметичность гидравлических линий



При обратном прогреве коллекторного контура при помощи водонагревателя допустимое избыточное рабочее давление в сети трубопроводов между водонагревателем и насосной группой может быть превышено!

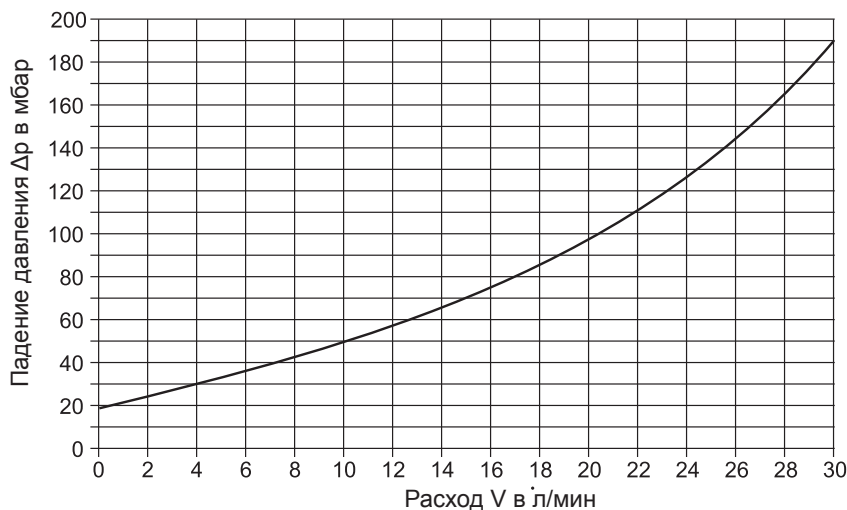
- После завершения процесса заполнения и промывания необходимо снова открыть все шаровые краны в гелиостанции (подающий и отводящий стояк), а также регулировочный винт на регулировании расхода!
- В ходе эксплуатации все шаровые краны должны оставаться открытыми!
- Во время проведения технического обслуживания или ремонтных работ водонагреватель (отопительный котел) должен быть отключен.

Ввод в эксплуатацию

- Ввести контур солнечных коллекторов в эксплуатацию (см. руководство по монтажу и эксплуатации установки).
- Перевести циркуляционный насос для контура солнечных коллекторов в постоянный режим (см. руководство по монтажу и эксплуатации установки).
- Перевести регулировочный винт регулирования расхода в горизонтальное положение **I** (макс. расход).
- Настроить частоту вращения циркуляционного насоса для контура солнечных коллекторов на реле частоты вращения на требуемый расход (приблизительное значение).
- при помощи регулировочного винта можно произвести точную настройку на рекомендуемый расход.
Расход: 0,5 л/мин - 1,5 л/мин на коллектор
 Высокий расход: 1,5 л/мин x коллектор
 Низкий расход: 0,5 л/мин x коллектор
 Пример высокого расхода: 2 коллектора x 1,5 л/мин = 3 л/мин
- Проверить давление воды в системе, при необходимости долить воду.

График падения давления для насосной группы для контура солнечных коллекторов

(характеристическую кривую насоса см. стр. 38-39)



**Вторичная переработка и
утилизация**

Строго запрещается утилизировать вместе с бытовыми отходами!

- ▶ Нижеследующие компоненты отправить для экологичной утилизации и переработки согласно закону «Об экологически безвредной утилизации отходов».
 - Отработавшее устройство
 - Быстроизнашиваемые детали
 - Неисправные детали
 - Электрические или электронные приборы
 - Экологически опасные жидкости и маслаЭкологически безвредная утилизация осуществляется отдельно по группам материалов с максимально возможным повторным использованием основных материалов при минимальной нагрузке на окружающую среду.
- ▶ Упаковочный материал из картона, перерабатываемого пластика и пластиковые наполнители необходимо экологично утилизировать в соответствующих системах вторичной переработки или пунктах приема вторсырья.
- ▶ Соблюдать национальные или местные предписания.

Bezpečnostné pokyny

V tomto popise sa používajú nasledovné symboly a značky. Tieto dôležité pokyny sa týkajú osobnej ochrany a technickej prevádzkovej bezpečnosti.



„Bezpečnostný pokyn“ uvádza návody a pokyny, ktoré sa musia dodržať, aby nedošlo k ohrozeniu alebo úrazom osôb a poškodeniu prístroja.



Nebezpečné elektrické napätie elektrických dielov!

Pozor: Pred odobratím krytu vypnite prevádzkový vypínač.

Nikdy sa nedotýkajte elektrických dielov a kontaktov, ak je prevádzkový vypínač zapnutý! Hrozí nebezpečenstvo zásahu elektrickým prúdom s následkom poškodenia zdravia alebo smrti.

Pripájacie svorky sú pod napätím aj vtedy, keď je prevádzkový spínač vypnutý.

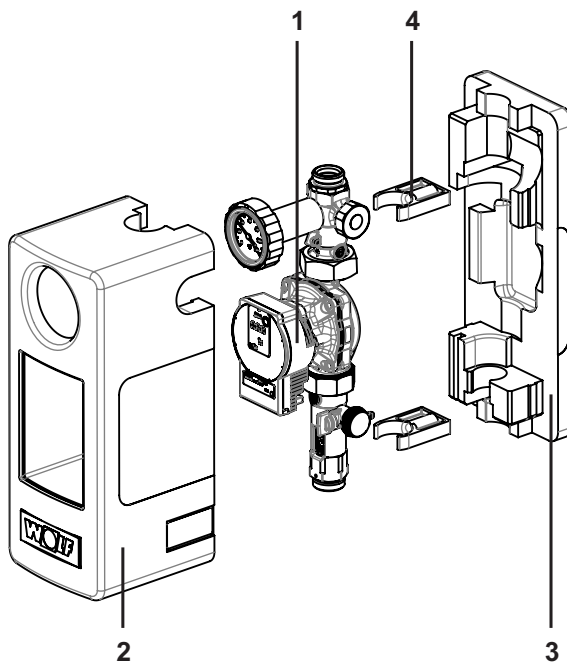
Pozor

„Upozornenie“ uvádza technické návody a pokyny, ktoré sa musia dodržať, aby nedošlo k poškodeniu a funkčným poruchám prístroja.

Montáž, prvé uvedenie do prevádzky, kontrolu, údržbu a opravy musí vykonať autorizovaný odborník. Dodržiavajte vždy miestne platné normy a smernice.

Obsah

- 1 Vratná vetva kolektora so solárnym čerpadlom, reguláciou prietoku a indikátorom teploty
- 2 Predný izolačný kryt
- 3 Zadný izolačný kryt
- 4 Nástenné držiaky

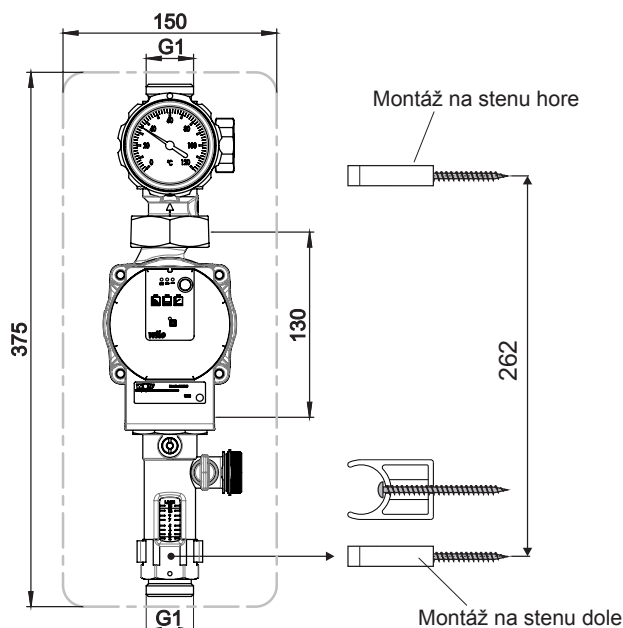


Technické údaje

	Skupina solárneho čerpadla 10 E	Skupina solárneho čerpadla 20 E
regulácia prietoku	2 - 15 l/min	7 - 30 l/min
Max. povolený prevádzkový pretlak	10 barov	10 barov
Max. prevádzková teplota zariadenia (pri teplote okolia 50 °C)	110°C	110°C
Krátkodobá tepelná odolnosť do	140 °C	140 °C

Špecifické údaje čerpadla a charakteristiky sú uvedené v samostatne dodávanom návode na obsluhu čerpadla.

Rozmery pripojenia



Miesto inštalácie

Skupinu solárneho čerpadla inštalujte do vratného solárneho rozvodu.

Montáž na stenu

- Vyberte skupinu solárneho čerpadla z obalu a odstráňte izolačné kryty (2, 3).
- Vyznačte otvory pre vyvrtanie (vzdialenosť 262 mm), vyvrtajte ich (\varnothing 8 mm) a vložte do otvorov hmoždinky.
- Vyberte z horného a dolného nástenného držiaka (4) vratnú vetvu (1)
- Namontujte nástenné držiaky (4) pomocou dodaných skrutiek
- Spojte zadný izolačný kryt (3) prostredníctvom nástenného držiaka
- Znovu upevnite vratnú vetvu (1) do nástenného držiaka (4).

Montáž prívodného vedenia

- Upevnite potrubie solárneho okruhu na horných a dolných prípojkách pomocou závitových spojov so zvieracím krúžkom. Nasadte konce potrubia, zrezané pod pravým uhlom, až na doraz. Vidlicovým kľúčom pevne utiahnite závitové spoje so zvieracím krúžkom. Pri uťahovaní pridržavajte druhým kľúčom v protismere.

Pozor

Pri použití medených rúrok s hrúbkou steny \leq 1 mm, najmä pri mäkkých medených rúrkach (valcované rúrky), nasadte pre ďalšiu stabilizáciu rúrok oporné puzdrá.

Elektrická prípojka cirkulačného čerpadla

- Práce na elektrickom vybavení smie vykonávať iba odborník. Vyvedte prívodný kábel cirkulačného čerpadla z izolácie a pripojte ho podľa montážneho návodu solárneho regulátora.



Nebezpečenstvo poškodenia, životu nebezpečné napätia na prístroji.

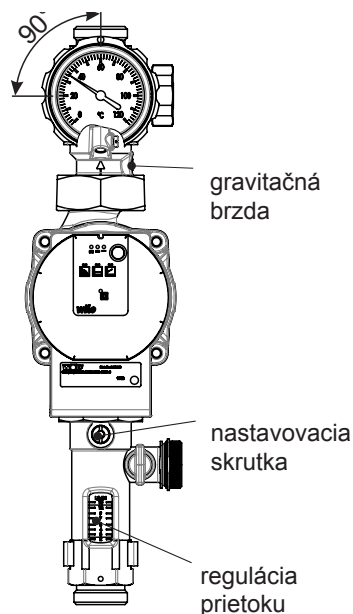
Napúšťanie a oplachovanie zariadenia



Nenapúšťajte zariadenie pri silnom slnečnom žiarení, prípadne zakryte kolektory. Hrozí nebezpečenstvo popálenia! Napúšťajte do zariadenia iba nezriedený prípravok ANRO. Zákaz primiešavania vody alebo iných teplotných médií. V opačnom prípade vzniká nebezpečenstvo vytvorenia hrudiek a nie je možné viac zaručiť ochranu proti zamrznutiu a korózii. Môže to viesť ku kompletnému výpadku zariadenia.

Na napúšťanie a oplachovanie solárneho zariadenia odporúčame použiť napúšťacie a oplachovacie čerpadlá s chodom min. 20 až 60 minút! Rýchlosť prúdenia musí byť $>$ 4 m/s, aby sa mohli uvoľniť vzduchové bubliny a nečistoty. Nie je preto potrebné manuálne odvzdušňovanie.

Napúšťanie a oplachovanie zariadenia



- guľový kohút (indikátor teploty) vo vratnej vetve (1) musí byť otočený v zvislej polohe.
- Nastavte gravitačnú brzdu vratnej vetvy (1) skrutkovačom do zvislej polohy ① (otvorené).
- Napúšťajte zariadenie a minimálne 20 až 60 minút oplachujte a odvzdušnite.
- Nastavte tlak zariadenia
- Otočte gravitačnú brzdu opäť do východiskovej polohy ② (automatická prevádzka).
- Skontrolujte tesnosť zariadenia



Pri spätnom ohrievaní kolektorového okruhu pomocou zásobníka môže dôjsť k prekročeniu povoleného prevádzkového tlaku v sieti potrubí medzi zásobníkom a skupinou čerpadla!

- Po napustení a opláchnutí musíte opäť otvoriť všetky guľové kohúty v solárnej stanici (vstupná a vratná vetva) a opäť otvoriť nastavovaciu skrutku regulácie prietoku!
- Počas prevádzky musia zostať všetky guľové kohúty otvorené!
- Pri údržbových a opravných prácach musí byť vypnutý ohrievací zásobník vody (vykurovací kotol).

Uvedenie do prevádzky

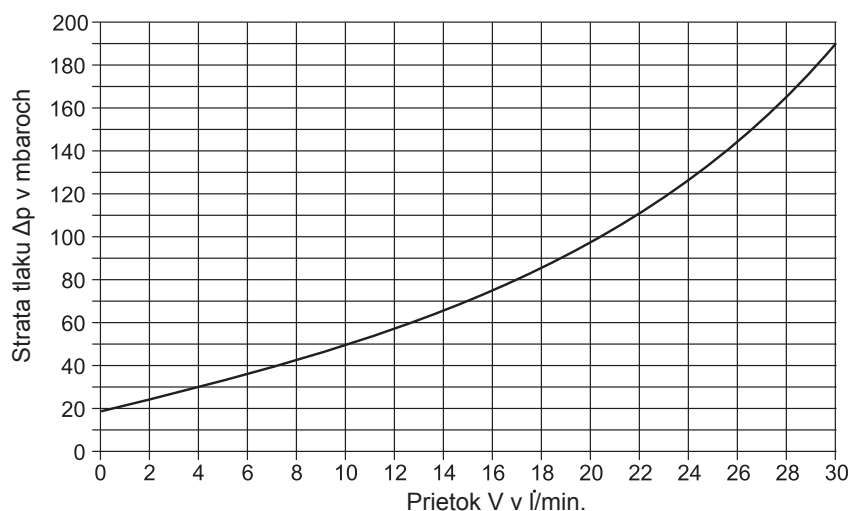
- Uvedte solárny regulátor do prevádzky (pozri návod na montáž a obsluhu regulátora).
- Nastavte solárne cirkulačné čerpadlo na trvalú prevádzku (pozri návod na montáž a obsluhu regulátora).
- Otočte nastavovaciu skrutku regulácie prietoku do zvislej polohy ① (max. prietok).
- Nastavte otáčky solárneho cirkulačného čerpadla pomocou prepínača otáčok na požadovaný prietok (hrubé nastavenie).
- Pomocou nastavovacej skrutky sa vykoná presné nastavenie na odporúčaný prietok.

Prietok: 0,5 - 1,5 l/min. na kolektor
 High Flow: 1,5 l/min. x kolektor
 Low Flow: 0,5 l/min. x kolektor
 napr. High Flow: 2 kolektory x 1,5 l/min. = 3 l/min.

- Skontrolujte tlak zariadenia a príp. zariadenie doplňte.

Charakteristika straty tlaku pre skupinu solárneho čerpadla

(Pre charakteristiku čerpadla pozri stranu 38-39)



Recyklácia a likvidácia



V žiadnom prípade nelikvidujte v domovom odpade!

- ▶ V súlade so zákonom o likvidácii odpadov odovzdajte nasledujúce komponenty na ekologickú likvidáciu a recykláciu vhodným zberným miestam:
 - staré zariadenie,
 - opotrebitelné diely,
 - poškodené konštrukčné diely,
 - elektrický a elektronický šrot,
 - kvapaliny a oleje ohrozujúce životné prostredie.

Ekologicky znamená triedene podľa skupín materiálu, aby sa dosiahla čo najvyššia znovupoužiteľnosť základných materiálov pri čo najmenšom zaťažení životného prostredia.

- ▶ Obaly z kartónu, recyklovateľné plasty a plniace materiály z plastu zlikvidujte ekologicky prostredníctvom príslušných recyklačných systémov alebo stredísk.
- ▶ Dodržiavajte príslušné predpisy špecifické pre danú krajinu a miestne predpisy.

Emniyet talimatları

Bu açıklamada aşağıdaki semboller ve uyarı işaretleri kullanılmaktadır. Bu önemli talimatlar kişisel korunma ve teknik çalışma emniyetini konu almaktadır.



“Emniyet işareti”, kişilerin tehlikeye girmesini veya yaralanmasını engellemek ve cihazda hasarların meydana gelmesini önlemek amacıyla harfiyen uyulması gereken talimatları işaret etmektedir.



Elektrikli parçalarda bulunan elektrik akımından dolayı oluşan tehlike!

Dikkat: Kapak açılmadan önce, açma kapama şalteri kapatılmalıdır.

Şalter açıkken elektrikli parçalara ve bağlantılara asla dokunmayın! Sağlığı tehdit edecek veya ölüm ile sonuçlanacak elektrik şoku tehlikesi bulunmaktadır.

Açma kapama şalteri kapalı olsa dahi, bağlantı klemenslerinde gerilim bulunmaktadır.

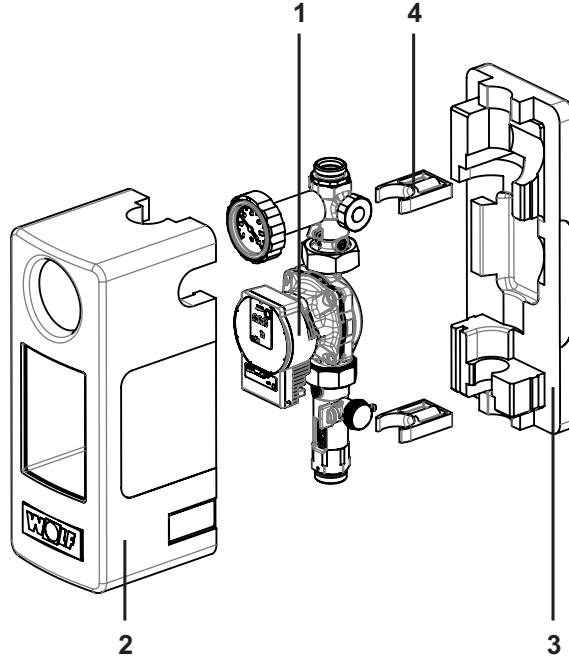


Dikkat Cihazdaki hasarları ve fonksiyonel arızaları önlemek amacıyla harfiyen uyulması gereken talimatları işaret etmektedir.

Montaj, ilk çalıştırma, denetim, bakım ve onarım yetkili bir uzman kişi tarafından yapılmalıdır. Bunun dışında, ülkelere özgü geçerli normlar ve yönetmelikler de dikkate alınmalıdır.

İçindekiler

- 1 Solar devre pompası, debi regülatörü ve sıcaklık göstergesi ile birlikte kolektör dönüş hattı
- 2 Ön muhafaza
- 3 Arka muhafaza
- 4 Duvar montajı

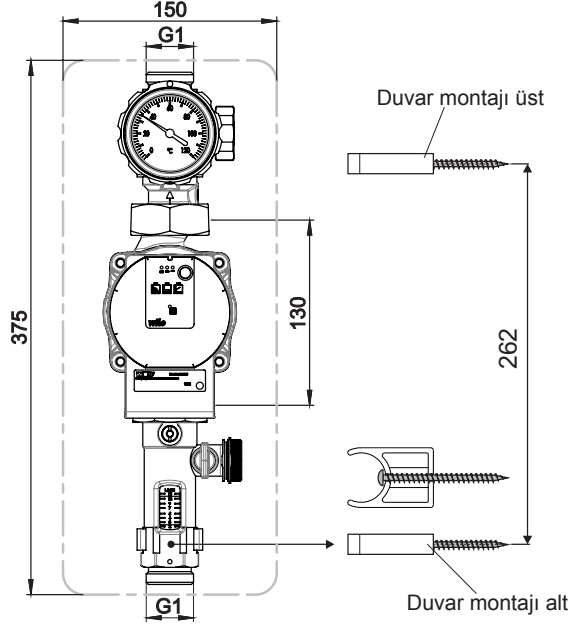


Teknik bilgiler

	Solar pompa grubu 10 E	Solar pompa grubu 20 E
Debi regülatörü	2 - 15 l/dak	7 - 30 l/dak
Azami işletim üst basıncı	10 bar	10 bar
maks. işletim sıcaklığı (50°C ortam sıcaklığında)	110 °C	110 °C
Kısa süreli sıcaklık dayanımı	140 °C	140 °C

Pompaya özel veriler ve karakteristik bilgileri için ayrıca verilmiş olan pompa kullanım kılavuzuna bakınız.

Bağlantı ölçüleri



Montaj yeri

Solar pompa grubu solar dönüş hattına monte edilir.

Duvara sabitleme

- Solar pompa grubunu ambalajından çıkarın ve muhafazaları (2, 3) sökün.
- Delik yerlerini işaretleyin (mesafe 262 mm), delik delin (Ø 8 mm) ve dübelleri yerleştirin.
- Dönüş hattını (1) alt ve üst duvar montajı (4) klipslerinden çıkarın.
- Duvar montajını (4) birlikte teslim edilen vidalarla monte edin.
- Arka muhafaza (3) duvar montajı üstüne yerleştirin.
- Dönüş hattını (1) tekrar duvar montajı (4) klipslerine takın.

Bağlantı hatları montajı

- Solar devrenin boru hatlarını boru bağlantı rakoru aracılığıyla üst ve alt bağlantılara yerleştirin. Dik açılı kesilmiş ve çapağı alınmış boru hattı uçlarını tabana kadar yerleştirin ve boru bağlantı rakorunu çatal anahtar ile iyice sıkın. Sıkma işlemi karşıdan desteklenerek yapılır.

Dikkat

Et kalınlığı ≤ 1 mm olan bakır boruların kullanımında, özellikle yumuşak bakır borularda (rulo halinde) boruların istikrarı için destek kovanları kullanın.

Devridaim pompası elektrik bağlantısı



- Elektrikli parçalarla ilgili işlemler sadece uzman kişiler tarafından yapılmalıdır. Devridaim pompasının bağlantı kablosunu izolasyondan ortalı olarak çıkarın ve solar kontrol sistemi montaj kılavuzu uyarınca bağlayın.

Cihazda hasar veya tehlikeli gerilim oluşabilir.

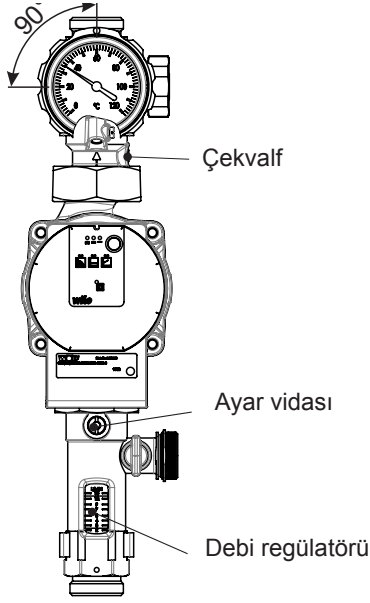
Sistemin doldurulması ve durulanması (temizlenmesi)



Sistemi güçlü güneş ışınları altında doldurmayın veya kolektörlerin üstünü kapatın. Yanma tehlikesi vardır! Sadece inceltilmemiş ANRO ile doldurun. Su veya başka ısı taşıyıcıların eklenmesi uygun değildir. Pıhtılaşma tehlikesi vardır ve don ve korozyona karşı koruma sağlanamaz. Bu durum, sistemin tamamen devre dışı kalmasına yol açabilir.

Solar sisteminin doldurulması ve temizlenmesi için tavsiyemiz, 20 ila 60 dakika boyunca doldurma ve durulama pompasının kullanılmasıdır. Hava boşluklarının ve kirlenmelerin giderilebilmesi için debi hızı > 4 m/s olmalıdır. BU sayede manüel olarak havasının alınmasına gerek kalmaz.

Sistemin doldurulması ve durulanması (temizlenmesi)



- Dönüş hattındaki (1) küresel vana dikey konumda olmalıdır.
- Dönüş hattındaki (1) çekvalfi tornavidayla dikey konuma I (açık) getirin.
- Sistemi doldurun ve 20 ila 60 dakika arasında durulayın ve havasını alın.
- Sistem basıncını ayarlayın
- Çekvalfi tekrar çıkış konumuna II (otomatik işletim) getirin.
- Sistemin sızdırmazlığını kontrol edin



Kolektör devresinin boyler aracılığıyla geri ısınması durumunda boyler ile pompa grubu arasındaki hat şebekesinde müsaade edilen işletim üst basınç sınırı aşılabılır.

- Doldurma ve durulama işlemi sonrasında solar istasyonunun (gidiş ve dönüş hattı) küresel vanaları ve debi regülatöründeki ayar vidası tekrar açılabilir.
- İşletim esnasında tüm küresel vanalar açık durumda olmalıdır!
- Bakım ve onarım işlemlerinde boyler su ısıtıcısı (kazan) kapatılmalıdır.

Çalıştırma

- Solar regülatörünü çalıştırma (bkz. regülatör montaj ve kullanım kılavuzu)
- Solar devridaim pompasını sürekli işleme ayarlayın (bkz. regülatör montaj ve kullanım kılavuzu)
- Debi regülatörü ayar vidasını dikey konuma I (azami debi) getirin.
- Solar devridaim pompasının devir sayısını tork şalteri ile gerekli debiye göre ayarlayın (kabaca ayar).
- Ayar vidası ile tavsiye edilen debinin hassas ayarı yapılabilir.

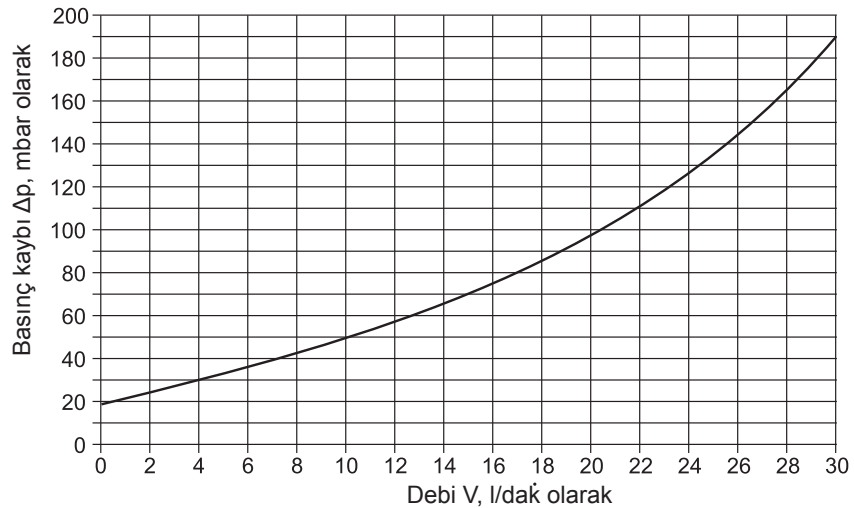
Debi: 0,5 - 1,5 l/dak. beher kolektör
 High Flow: 1,5 l/dak x Kolektör
 Low Flow: 0,5 l/dak x Kolektör
 Örn. High Flow: 2 Kolektör x 1,5 l/dak = 3 l/dak

- Sistem basıncını kontrol edin, gerektiğinde ekleme yapın.

Basınç kaybı karakteristiği

Solar pompa grubu için

(Pompa karakteristiği için sayfa 38-39 bakın)



Geri dönüşüm ve imha

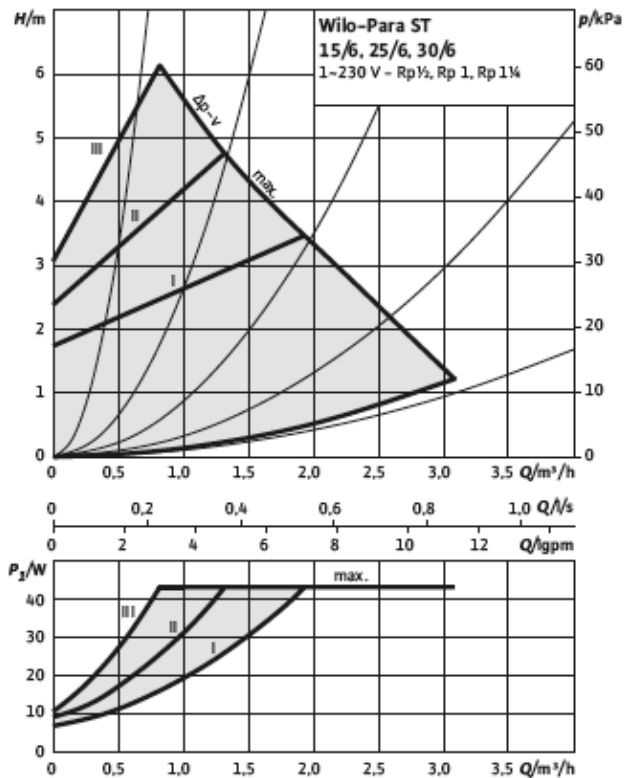


Asla ev atığıyla birlikte imha etmeyin!

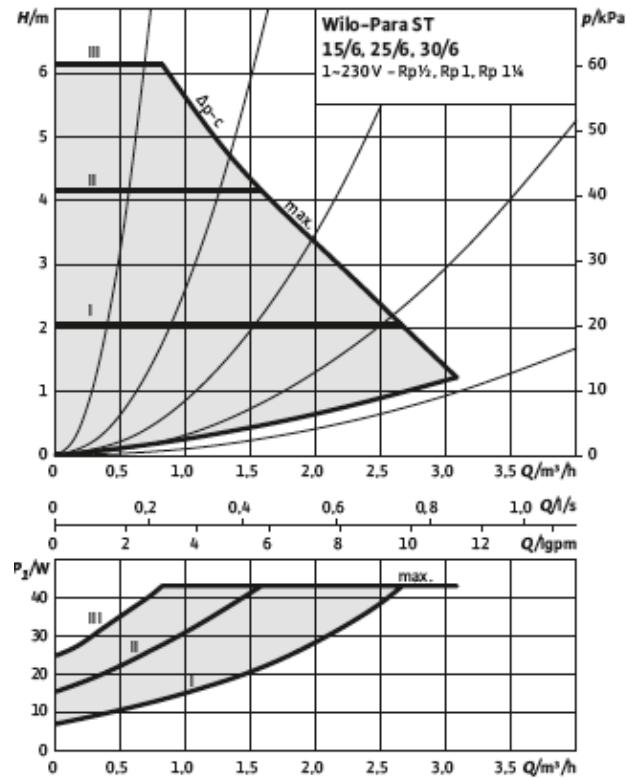
- ▶ Aşağıdaki bileşenler, atık imha yasası uyarınca ilgili toplama noktaları üzerinden çevreye uygun bir imha ve geri dönüşüme gönderilmelidir:
 - Eski cihaz
 - Aşınan parçalar
 - Arızalı yapı parçaları
 - Elektrikli veya elektronik atıklar
 - Çevreye zararlı sıvılar ve yağlar
- ▶ „Çevreye uygun“ ifadesi, mümkün olan en düşük çevresel etkiye sahip temel malzemelerin maksimum yeniden kullanılabilirliğini sağlamak için malzeme gruplarına göre ayrıldığı anlamına gelir.
- ▶ Karton ambalajı, geri dönüştürülebilir plastik ambalajları ve plastik dolgu malzemelerini çevreye uygun geri dönüşüm sistemleri veya değerlendirme merkezleri vasıtasıyla imha edin.
- ▶ İlgili ülkeye özgü veya yerel yönetmelikleri dikkate alın.

Art.Nr. 2486312, 2486315

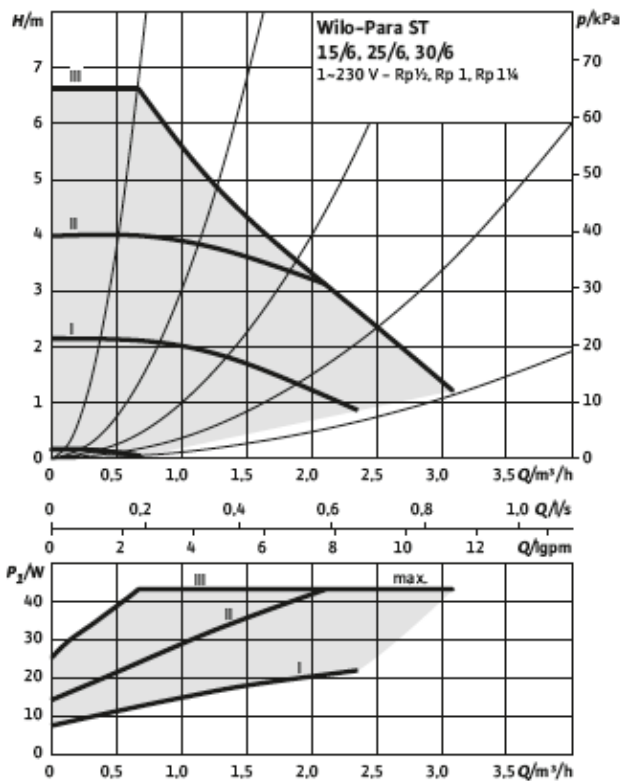
$\Delta p-v$ (variable)



$\Delta p-c$ (constant)



Constant speed I, II, III



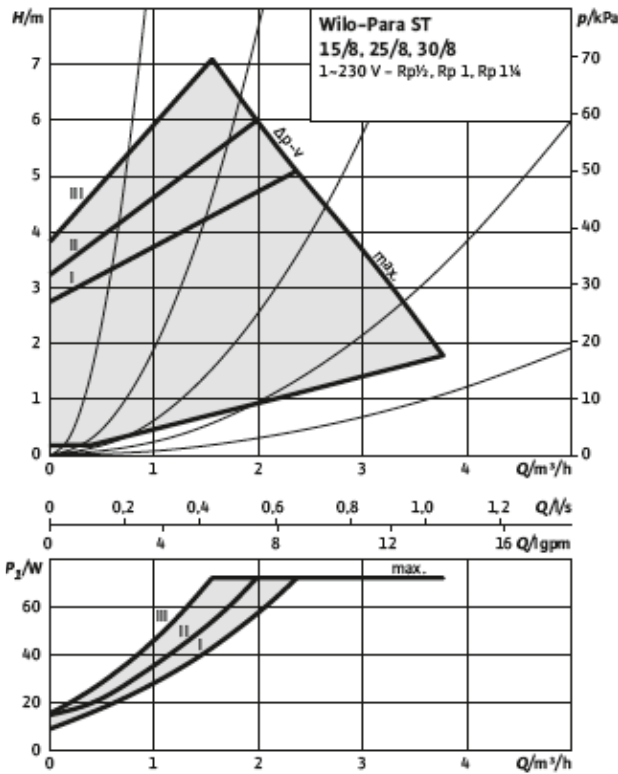
Detail sheet Wilo-Para **/6 SC 04/07

Hydraulic operational area

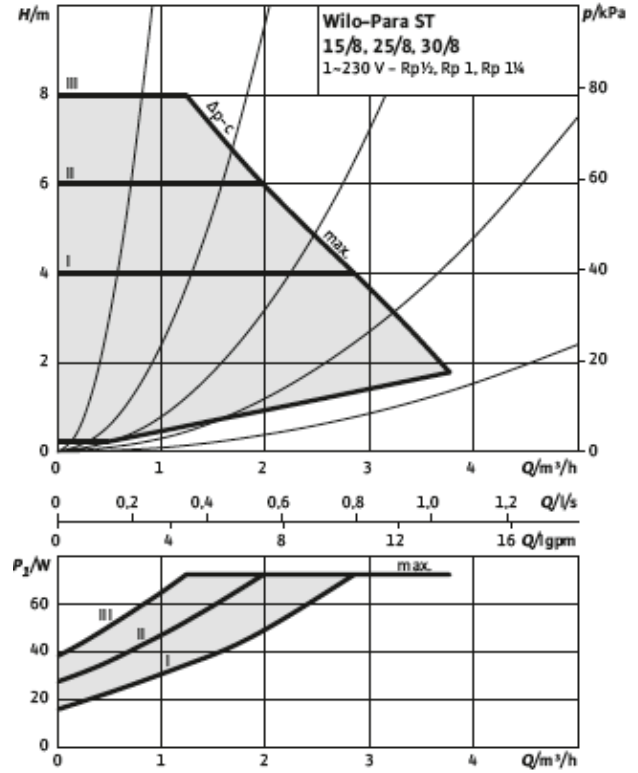
The image shows three black control panels with the Wilo logo. The top two panels have a green 'Heating' label on the right. The bottom panel has a green arrow pointing to it with the text 'Standard factory setting'.

Art.Nr. 2486313, 2486316

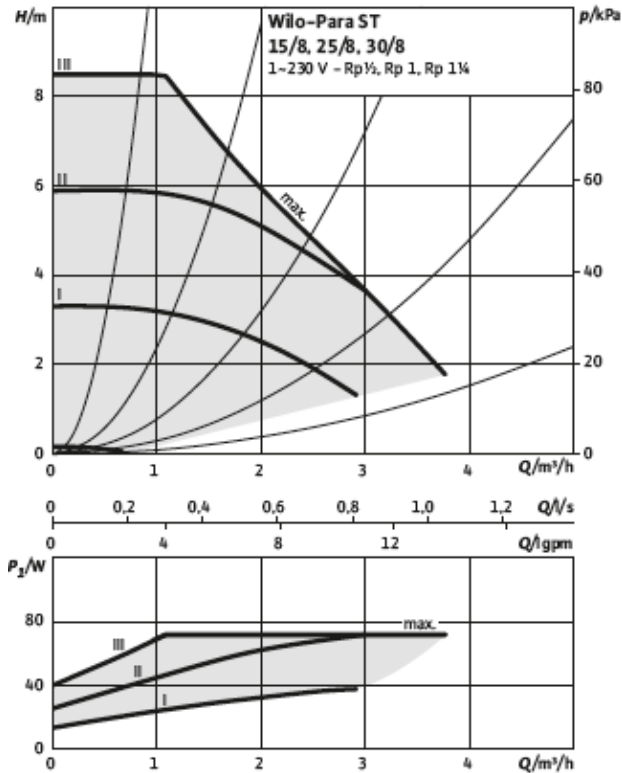
$\Delta p-v$ (variable)



$\Delta p-c$ (constant)



Constant speed I, II, III



Datasheet Wilo-Para **/8 SC 04/07

Hydraulic operational area

wilo

Standard factory setting



WOLF GmbH | Postfach 1380 | D-84048 Mainburg
Tel. +49.0.87 51 74- 0 | Fax +49.0.87 51 74- 16 00 | www.WOLF.eu