

DE

Montage- und Wartungsanleitung
COMFORT GROSSRAUM LÜFTUNG
CGL
(Original)
Deutsch | Änderungen vorbehalten!

Inhaltsverzeichnis	Seite
1. Allgemeines / Sicherheitshinweise	3
2. Normen, Vorschriften.....	4
3. Anlieferung Transport	5
4. Montage Aufstellung.....	6 - 7
5. Inbetriebnahme.....	8 - 9
6. Außerbetriebnahme zur Wartung.	10
6.1 Checkliste.....	11
6.2 Wartungsanleitung.....	12 - 13
7. Aufbau	14
8. Ersatzteile.....	15
9. Störmeldungen	16-17
10. Notizen	18-19

Original-Wolf-Ersatzteillisten sind unter Angabe der Wolf Artikelnummer kurzfristig zu beziehen (S. 15)
Fax: 08751-741574

Allgemeines:

Die vorliegende Wartungsanleitung ist ausschließlich für Wolf-Lüftungsgeräte CGL gültig. Diese Anleitung ist vor Beginn der Inbetriebnahme oder Wartung von dem mit den jeweiligen Arbeiten beauftragten Personal zu lesen. Die Vorgaben, die in dieser Anleitung gegeben werden, müssen eingehalten werden. Montage, Inbetriebnahme und bestimmte Wartungsarbeiten dürfen ausschließlich von ausgebildeten Fachkräften durchgeführt werden.

Diese Anleitung ist als Bestandteil des gelieferten Gerätes zugänglich aufzubewahren.

Bei Nichtbeachten der Montage und Wartungsanleitung erlischt der Gewährleistungsanspruch gegenüber der Fa. Wolf GmbH.

Hinweiszeichen

In dieser Beschreibung werden die folgenden Symbole und Hinweiszeichen verwendet. Diese wichtigen Anweisungen betreffen den Personenschutz und die technische Betriebssicherheit.



“Sicherheitshinweis” kennzeichnet Anweisungen, die genau einzuhalten sind, um Gefährdung und Verletzung von Personen zu vermeiden und Beschädigungen am Gerät zu verhindern.



Gefahr durch elektrische Spannung an elektrischen Bauteilen!
Achtung: Vor der Abnahme der Verkleidung Betriebsschalter ausschalten.

Greifen Sie niemals bei eingeschaltetem Betriebsschalter an elektrische Bauteile und Kontakte!

Es besteht die Gefahr eines Stromschlages mit Gesundheitsgefährdung oder Todesfolge.

An Anschlussklemmen liegt auch bei ausgeschaltetem Betriebsschalter Spannung an.

Achtung

“Hinweis” kennzeichnet technische Anweisungen, die zu beachten sind, um Schäden und Funktionsstörungen am Gerät zu verhindern.

Zusätzlich zur Montage- und Wartungsanleitung sind am Gerät Hinweise in Form von Aufklebern angebracht. Diese müssen in gleicher Weise beachtet werden.

Sicherheitshinweise



Für Montage, Inbetriebnahme, Wartung und Betrieb des Gerätes muss ausreichend qualifiziertes und eingewiesenes Personal eingesetzt werden.

Arbeiten an der Elektroanlage dürfen nur von Elektrofachkräften durchgeführt werden.

Für Elektroinstallationsarbeiten sind die Bestimmungen der VDE und des örtlichen Elektro-Versorgungsunternehmens (EVU) maßgeblich.



Das Gerät darf nur innerhalb des Leistungsbereiches betrieben werden, der in den technischen Unterlagen der Fa. Wolf vorgegeben ist.

Das Gerät darf nur in technisch einwandfreiem Zustand betrieben werden. Störungen und Schäden, die die Sicherheit oder einwandfreie Funktion des Gerätes beeinträchtigen oder beeinträchtigen können, müssen umgehend und fachmännisch behoben werden.

Schadhafte Bauteile und Gerätekomponenten dürfen nur durch Original-WOLF-Ersatzteile ersetzt werden.

Es darf nur Luft gefördert werden.

Achtung

Diese darf keine gesundheitsschädlichen, brennbaren, explosiven, aggressiven, korrosionsfördernden oder in anderer Weise gefährlichen Bestandteile enthalten, da ansonsten diese Stoffe im Kanalsystem oder Gebäude verteilt werden und die darin lebenden Personen, Tiere oder Pflanzen in ihrer Gesundheit beeinträchtigt oder gar getötet werden können.

Nach DIN 1886 ist das Gerät mit Werkzeug zu öffnen. Vor dem abnehmen der Inneren Schottbleche muss der Stillstand des Ventilators abgewartet werden (2 Minuten Wartezeit). Beim Öffnen der Schottbleche können durch den Unterdruck lose oder lockere Teile angesaugt werden, was zur Zerstörung des Ventilators oder gar zur Bedrohung von Leben führen kann, falls Kleidungsstücke angesaugt werden.

Elektroanschluss



Der Elektroanschluss ist gemäß den örtlichen Vorschriften auszuführen.

Nach Fertigstellung der Elektro-Anschlussarbeiten muss eine sicherheitstechnische Prüfung der Installation gemäß VDE 0701 Teil 1 und VDE 0700 Teil 500 durchgeführt werden, da sonst die Gefahr eines Stromschlages mit Gesundheitsgefährdung oder Todesfolge bestehen kann.



Vor Arbeiten am Gerät ist dieses mit dem Reparaturschalter außer Betrieb zu nehmen.

Bestimmungsgemäße Verwendung

Wolf Lüftungsgeräte CGL sind zum Heizen und Filtern von normaler Luft bestimmt. Max. Luftansaugtemperatur: +40 °C. Das Lüftungsgerät CGL ist für eine Innenaufstellung in frostsicheren Räumen konzipiert. Der Einsatz der Geräte in Feuchträumen oder in Räumen mit explosiver Atmosphäre ist nicht zulässig. Die Förderung von stark staubhaltigen oder aggressiven Medien ist nicht zulässig.

Eine bauseitige Veränderung oder nicht bestimmungsgemäße Verwendung des Gerätes ist nicht zulässig, für hieraus resultierende Schäden wird von der Wolf GmbH keine Haftung übernommen.

Brandfall

Eine unmittelbare Brandgefahr durch das Gerät als solches ist nicht gegeben. Durch Fremdeinwirkung können die in dem Gerät in geringen Mengen eingebauten Dichtungen abbrennen. Im Brandfall muss das Gerät durch z.B. bauseitige Rauchmelder stromlos geschaltet werden. Bei der Brandbekämpfung ist Atemschutz zu tragen. Für die Brandbekämpfung können die üblichen Löschmittel, wie Wasser, Löschschaum oder Löschpulver verwendet werden. Da brennbare Dichtungen nur in geringen Mengen eingebaut sind, können im Brandfall auch nur geringe Mengen an Schadstoffen entstehen.

Warnhinweise

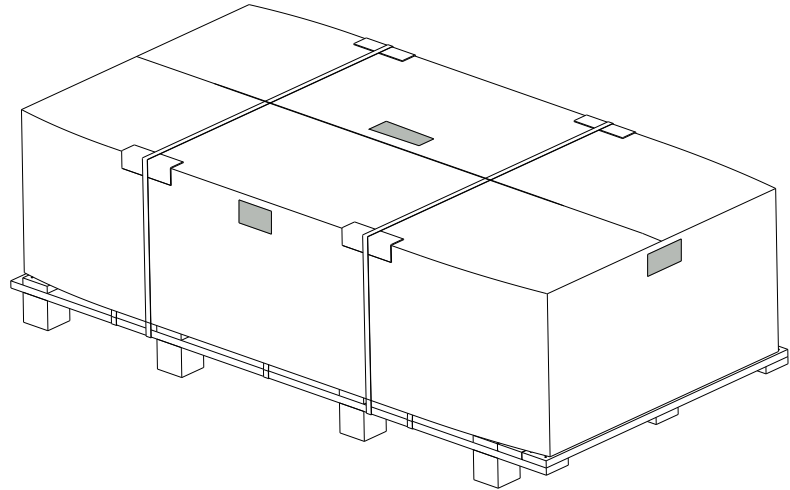
Das Entfernen oder Außerkraftsetzen von Sicherheits- und Überwachungseinrichtungen ist verboten! Die Anlage darf nur in technisch einwandfreiem Zustand betrieben werden. Störungen und Schäden, die die Sicherheit beeinträchtigen, müssen umgehend beseitigt werden.

Normen, Vorschriften

- Maschinenrichtlinie 2006/42/EG
- Niederspannungsrichtlinie 2014/35/EU
- EMV- Richtlinie 2014/30/EU
- ErP-Richtlinie 2009/125/EG

- DIN EN ISO 12100 Sicherheit von Maschinen; Gestaltungsleitsätze
- DIN EN ISO 13857 Sicherheit von Maschinen; Sicherheitsabstände
- DIN EN 349 Sicherheit von Maschinen; Mindestabstände
- DIN EN 953 Sicherheit von Maschinen; trennende Schutzeinrichtungen
- DIN EN 60204-1 Sicherheit von Maschinen - Elektrische Ausrüstung
- DIN VDE 0700-1 Sicherheit elektrischer Geräte (IEC 335-1)
- DIN ISO 1940/1 Mechanische Schwingungen; Auswuchtgüte
- DIN EN 60730 Automatische elektrische Regel- und Steuergeräte
- DIN EN 61000-6/2+3 Elektromagnetische Verträglichkeit

Ferner gilt für Österreich die ÖVE-Vorschriften sowie die örtliche Bauordnung.

Auslieferungszustand**Anlieferung**

Lüftungsgeräte CGL werden verschmutzungs- und beschädigungssicher verpackt angeliefert. Bei Warenempfang ist das Gerät auf Transportschäden zu prüfen. Falls Schäden vorliegen oder auch nur der Verdacht auf Schäden besteht, ist dies vom Empfänger auf dem Frachtbrief zu vermerken und vom Spediteur gegenzeichnen zu lassen. Der Sachverhalt muss der Fa. Wolf vom Warenempfänger unverzüglich gemeldet werden.

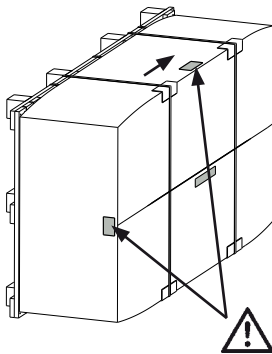
Die Transportverpackung ist gemäß den örtlichen Bestimmungen zu entsorgen.

Transport

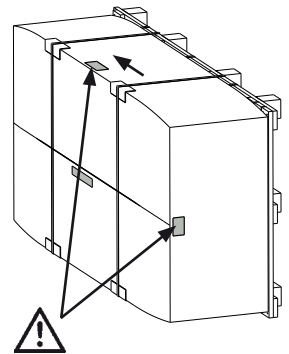
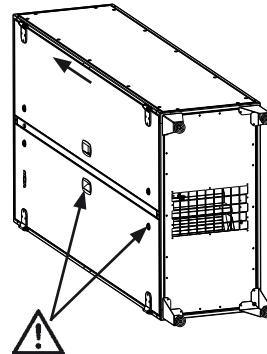
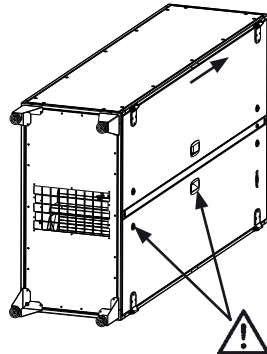
Beim Transport durch Türen oder beengte Treppenhäuser (Aufzug) ist das Gerät auf die Schmalseite zu kippen. Hierbei ist auf der richtigen Lage der Türscharniere bzw. auf den Verpackungsaufkleber zu achten.

Achtung Bei Zuwiderhandlung können interne Bauteile (Gegenströmer) zerstört werden.

Transport CGL Ausführung links

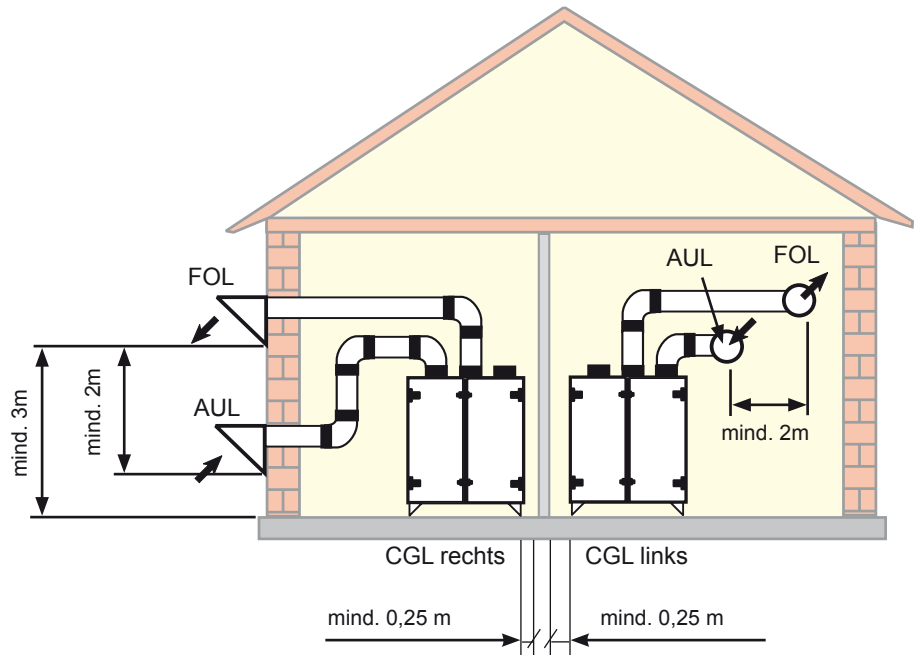


Transport CGL Ausführung rechts

**Entsorgung und Recycling**

Nach Ablauf der Nutzungsdauer ist das Gerät ausschließlich von qualifiziertem Personal zu zerlegen. Vor Beginn der Demontage ist das Gerät stromlos zu schalten. Stromführende Anschlussleitungen sind von Elektrofachkräften zu entfernen. Metall- und Kunststoffteile sollten sortenrein gemäß den örtlichen Bestimmungen getrennt und entsorgt werden. Elektrische und elektronische Bauteile sind als Elektroschrott zu entsorgen.

Mindestabstand zwischen Außenluftansaugung und Fortluftöffnung zur Vermeidung eines Luftkurzschlusses (DIN 13779)



Aufstellungsort

Der Montageort muss eben und ausreichend tragfähig sein (min. 250 kg). Das Gerät ist waagrecht aufzustellen. Der Montageort muss dazu geeignet sein, das Lüftungsgerät auf Dauer lastsicher und schwingungsfrei zu tragen. Für Wartungsarbeiten ist ein ausreichender Platzbedarf im vorderen Gerätebereich vorzusehen.

Ein Abwasseranschluss zur Ableitung des eventuell anfallenden Kondensats muss verfügbar sein.

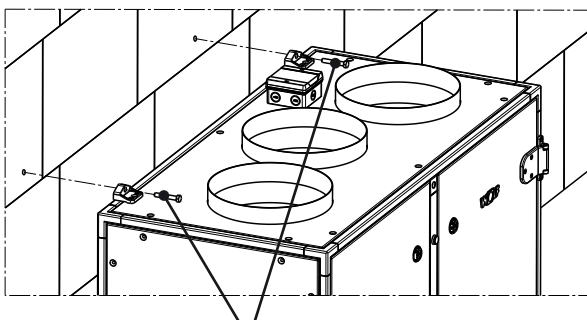
Das Gerät ist in einem frostsicheren Raum aufzustellen!

Ein Freiraum von mind. 600mm vor dem Gerät zum Öffnen der Revisionstüren und ca.700mm über dem Gerät für Luftleitungsanschlüsse ist notwendig.

Wandaufstellung

Zur Sicherung des Lüftungsgerätes CGL.

Gerät an die Mauer schieben und waagrecht mithilfe der Fußschrauben ausrichten. Gerät über Fixierhalterungen bauseits gegen umkippen sichern.

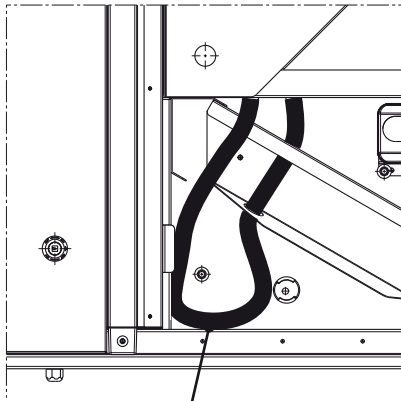


Befestigungsschrauben
(bauseits)



Die Nicht-Einhaltung dieser Vorgabe kann zu Unfällen und zur Bedrohung von Leben führen.

Kondensatableitung



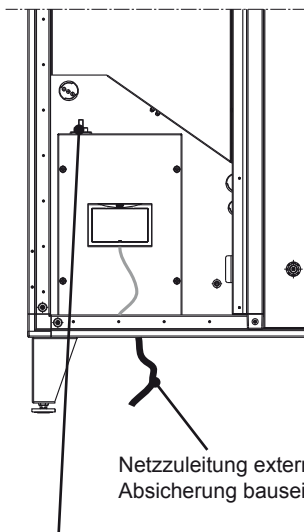
Schlauchverbindung

Im Auslieferungszustand sind beide Anschlussstutzen für die Kondensatableitung mit einem Schlauch verbunden. Um eine Kondensatableitung z.B. über Kondensatpumpe (Zubehör Art.Nr. 6800122) zu gewährleisten, ist der Schlauch mittig zu trennen und beide Enden in die dafür vorgesehenen Öffnungen der Kondensatpumpe zu stecken (siehe dazu Montageanleitung Kondensatpumpe).

Der Kondensatablauf kann auch über Siphon erfolgen.

Achtung Der Kondensatablauf ist vor Frost zu schützen!

Netzzuleitung anschließen



Netzzuleitung extern 3 x 2,5mm²
Absicherung bauseits 230V / 16A

Reparaturschalter

Die am Gerät links unten angebrachte Netzanschlussleitung fest verlegen und über einen bauseitigen Klemmkasten verdrahten.

Netzzuleitung extern 3 x 2,5mm²
Absicherung bauseits 230V / 16A

Bei der Installation des Gerätes ist ein von außen zugänglicher allpoliger Netzschalter zu installieren.

Bei Anschluss einer Fernbedienung,
Verdrahtung nach beiliegender "**Bedienungsanleitung Regelung**" durchführen.

Inbetriebnahme Vorgehensweise

Inbetriebnahme und Wartungsarbeiten dürfen ausschließlich von ausgebildetem Fachpersonal durchgeführt werden.



Die Installation und Inbetriebnahme der Lüftungsregelung und der angeschlossenen Zubehörteile darf lt. DIN EN 50110-1 nur von Elektrofachkräften durchgeführt werden.

Die örtlichen EVU-Bestimmungen sowie VDE-Vorschriften sind einzuhalten.



DIN VDE 0100 Bestimmungen für das Errichten von Starkstromanlagen bis 1000V

DIN VDE 0105-100 Betrieb von elektrischen Anlagen

Es dürfen nur original Wolf-Zubehörteile verwendet werden (E-Register, Kondensatpumpe, Stellantriebe usw.) ansonsten kann die Fa. Wolf keine Gewährleistung übernehmen.

Ferner gelten für Österreich die ÖVE-Vorschriften sowie die örtliche Bauordnung.

Ein Betrieb des Gerätes ist erst zulässig, wenn alle notwendigen Schutzeinrichtungen angebracht und angeschlossen sind. Ansaug- und Ausblasöffnungen müssen angeschlossen sein, um den Berührungsschutz sicherzustellen. Das Gerät CGL muss ausgerichtet und befestigt sein.

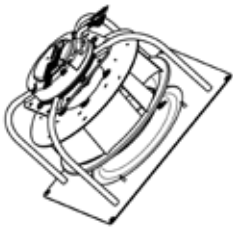
Netzzuleitung anschließen (siehe Elektroanschluss)

Die Schottbleche müssen montiert sein.

Reparaturschalter einschalten

Anhand der "**Regelung Kurzbeschreibung**" über das Bedienmodul BML die Einstellungen vornehmen.

Ventilatoren



Die Türen vor der Inbetriebnahme mit Werkzeug fest verschließen (Gerätedichtigkeit), ansonst besteht die Gefahr der Motorüberlastung (230V / 50Hz; 2,8A).

Luftmengenmessung bei geschlossenen Türen durchführen.
Messschlauchverbindungen unter dem Gerät herausführen
(siehe Volumenstrombestimmung)

Achtung

Änderungen erfolgen über das Bedienteil BML (siehe "**Bedienungsanleitung Regelung CGL**")

Vorerhitzer (Zubehör) / Nacherhitzer (Zubehör)



Um Überhitzungen zu vermeiden, darf das CGL (bei Einbau eines Elektro-Erhitzers) nicht unter einer Luftmenge von 250 m³/h betrieben werden.

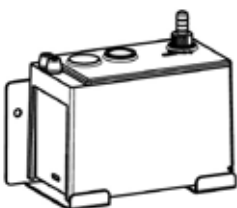
Die einschlägigen Sicherheitsvorschriften für Elektroerhitzer sind zu beachten!
Das Elektro-Heizregister muß vor Feuchtigkeit und Wasser geschützt werden.

Wärmerückgewinnung



Der Gegenstrom-Plattenwärmetauscher ist grundsätzlich wartungsfrei.

Kondensatpumpe (Zubehör)



Die Kondensatwanne ist regelmäßig zu reinigen (siehe Checkliste).

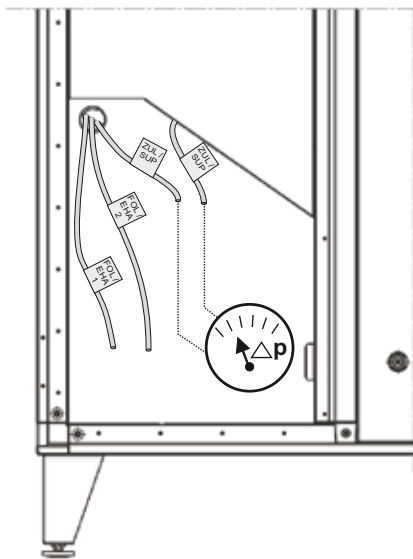
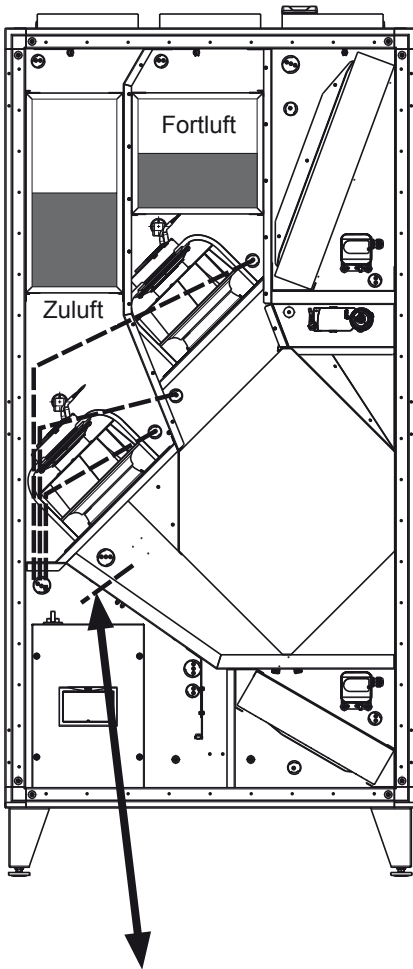
Um ein Überlaufen der Kondensatwanne zu verhindern, muss man überprüfen, wieviel Kondensat anfällt und gegebenenfalls eine Kondensatpumpe (Zubehör) einbauen.

Kondensatpumpe mit Schwimmer regelmäßig vor und nach einer Heiz-/Kühlperiode auf Verschmutzungen prüfen ggf. reinigen.

5. Inbetriebnahme

Volumenstrombestimmung

Abbildungen: CGL links
CGL rechts = spiegelbildlich

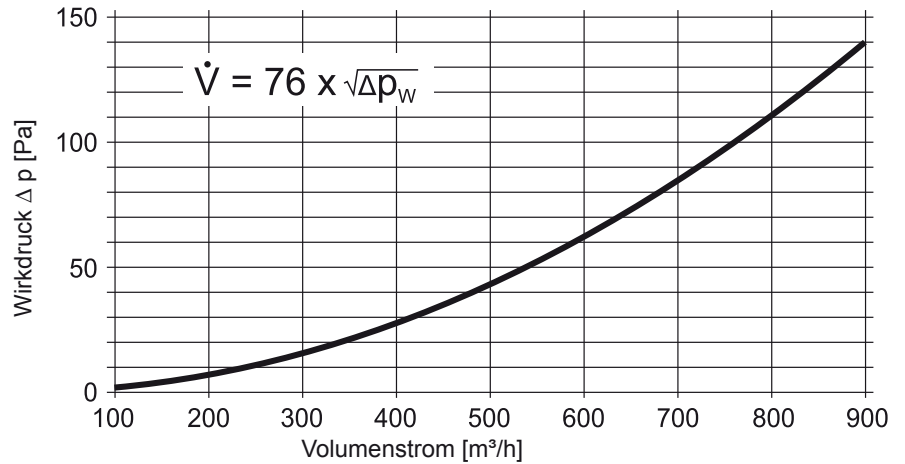


Weitere Einstellungen BML und Zubehörteile

Die Bestimmung des Volumenstroms erfolgt anhand des Wirkdruckverfahrens. Hierbei wird der statische Druck vor der Einströmdüse mit dem statischen Druck in der Einströmdüse verglichen. Der Volumenstrom lässt sich aus dem Wirkdruck Δp_w (Differenzdruck der beiden statischen Drücke) nach angeführten Gleichungen berechnen.

Hierzu müssen die Schottbleche montiert, die Türen verschlossen sein und die Messschläuche bauseitig nach außen geführt werden.

Die für das CGL verwendeten Ventilatoren haben einen k-Wert von 76.



Δp	Pa	2	7	16	28	43	62	85	111	140
V	m ³ /h	100	200	300	400	500	600	700	800	900

Weitere Einstellungen am Bedienmodul BML können der Bedienungsanleitung Regelung CGL entnommen werden.

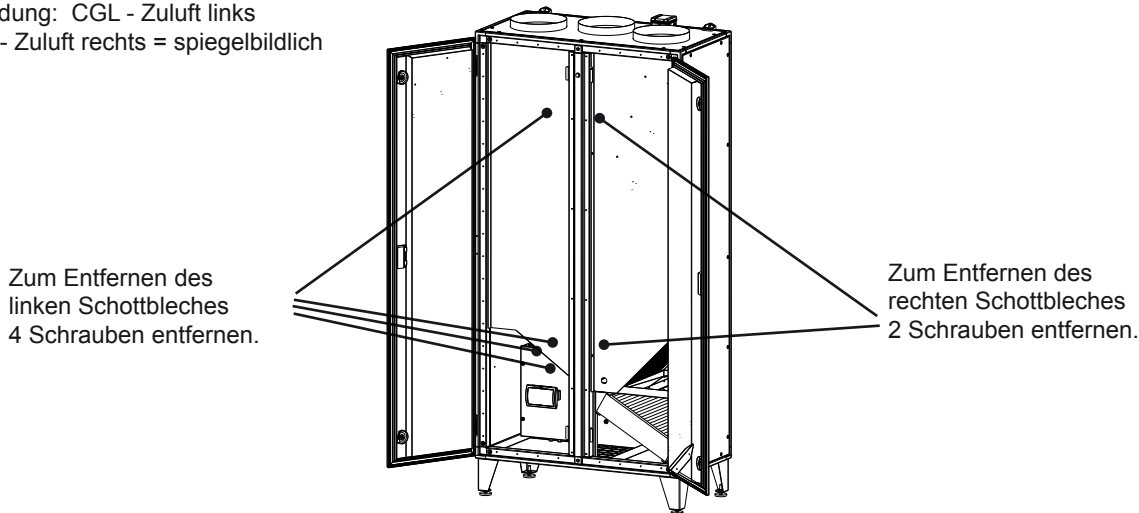
Die Montage von Zubehörteilen wird gemäß separaten Anleitungen ausgeführt. Diese liegen dem jeweiligen Zubehör bei.

Vor Beginn der Wartungsarbeiten muss der Hauptschalter ausgeschaltet und gegen Wiedereinschalten gesichert werden. Da ansonsten bei unbeabsichtigtem Einschalten Wartungspersonal oder Personen in unmittelbarer Nähe einer möglichen Gefahr durch rotierende Teile ausgesetzt sind.

Vor dem Entfernen der Schottbleche muss der vollständige Stillstand der Ventilatoren abgewartet werden (ca. 2 Minuten Wartezeit). Beim Öffnen der Türen / Entfernen der Schottbleche könnten durch den Unterdruck lose oder lockere Teile angesaugt werden, was zur Zerstörung des Ventilators oder zur Bedrohung von Leben führen kann.

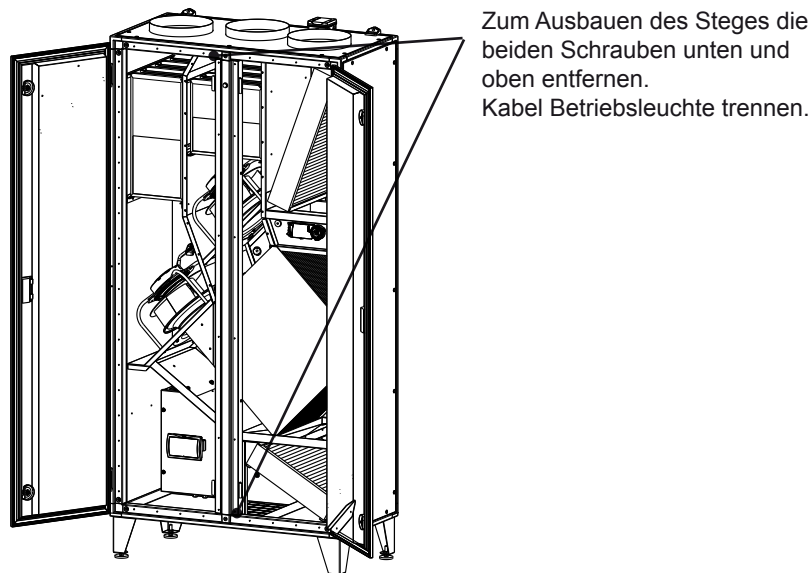
Zu Wartungszwecken müssen das linke und rechte Schottblech entfernt werden. Für umfangreichere Arbeiten am Fortluft-Ventilator und Fortluft-Schalldämpfer muss unter Umständen auch der Mittelsteg entfernt werden.

Abbildung: CGL - Zuluft links
CGL - Zuluft rechts = spiegelbildlich



Geräteansicht mit Schottblechen

Abbildung: CGL - Zuluft links
CGL - Zuluft rechts = spiegelbildlich



Geräteansicht ohne Schottbleche

Wartung

Die einwandfreie Funktion des Lüftungsgerätes ist in regelmäßigen Abständen zu kontrollieren.

Die Luftfilter des Gerätes sind mindestens einmal im Jahr auszutauschen.

Beim Umgang mit den Luftfiltern sind geeignete Atemschutzmasken zu tragen. Die Luftfilter sind gemäß den örtlichen Bestimmungen zu entsorgen.

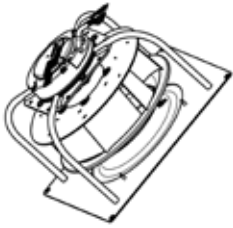
Checkliste für Hygienekontrollen (Auszug aus VDI 6022 Blatt 1)

Tätigkeit	Gegebenenfalls Maßnahme	1 Monat	3 Monate	6 Monate	12 Monate	24 Monate
hygienische Inspektion						X
Außenluftdurchlässe						
Auf Verschmutzung, Beschädigung und Korrosion prüfen	Reinigen und Instandsetzen				X	
Kammerzentralen/ Gerätegehäuse						
Auf luftseitige Verschmutzung, Beschädigung und Korrosion prüfen	Reinigen und Instandsetzen				X	
Auf Wasserniederschlag prüfen	Reinigen			X		
Leergehäuse auf Verschmutzung, Beschädigung und Korrosion prüfen	Reinigen und Instandsetzen				X	
Luftdurchlässe						
Luftdurchlässe, eingebaute Lochbleche, Maschendraht oder Siebe auf Verschmutzung, Beschädigung und Korrosion prüfen (Stichprobe)	Reinigen oder austauschen				X	
Filtervliese stichprobenartig prüfen	auswechseln				X	
Luftdurchlässe mit Induktion der Raumluft und Ablufteinlässe stichpunktartig auf Feststoffablagerungen prüfen	Reinigen				X	
Luftfilter						
Auf unzulässige Verschmutzung und Beschädigung (Leckagen) und Gerüche prüfen	Auswechseln der betroffenen Luftfilter		X			
Spätester Filterwechsel					X	
Luftleitungen						
Zugängliche Luftleitungsabschnitte auf Beschädigung prüfen	Instandsetzen				X	
Innere Luftleitungsfläche auf Verschmutzung, Korrosion und Wasserniederschlag an zwei bis drei repräsentativen Stellen prüfen	Kanalnetz an weiteren Stellen inspizieren, über Reinigungserfordernis (nicht nur der sichtbaren Bereiche!) entscheiden				X	
Schalldämpfer						
Schalldämpfer auf Verschmutzung, Beschädigung und Korrosion prüfen	Instandsetzen oder erneuern, gegebenenfalls Abklatschprobe				X	
Ventilator						
Auf Verschmutzung, Beschädigung und Korrosion prüfen	Reinigen und Instandsetzen			X		
Wärmeübertrager (inclusive WRG)						
Sichtprüfung von Luft-Luft Plattenwärmeübertrager auf Verschmutzung, Beschädigung, Korrosion	Sichtprüfung			X		
	Reinigen, ggf. ausbauen (Steg abschrauben und Gegenströmer auswaschen)				X	
Erhitzer: Auf Verschmutzung, Beschädigung, Korrosion und Dichtheit prüfen	Reinigen und Instandsetzen			X		
Kondensatwanne, Kondensatpumpe auf Verschmutzung, Korrosion, Beschädigung und Dichtheit prüfen	Reinigen und Instandsetzen		X			
Ableitung und Siphon auf Funktion prüfen	Reinigen und Instandsetzen		X			

Reparatur

Störungen und Schäden dürfen nur von ausgebildeten Fachkräften beseitigt werden. Schadhafte Bauteile dürfen nur durch Original-Wolf-Ersatzteile ersetzt werden.

Ventilator-Motoreinheit



Motor und Lager sind wartungsfrei.
Falls erforderlich Ventilatorrad mit Seifenlauge reinigen.

Achtung

Messleitung auf festen Sitz am Messstutzen an der Einströmdüse prüfen.
Lockerer Sitz kann zu einer Sammelstörmeldung führen.

Gegenstrom-Plattenwärmetauscher (GS)



In periodischen Zeitabständen kontrollieren und reinigen.
Reinigen des Wärmetauschers (ohne Austausch des GS möglich):

- Absaugen, ohne dabei die Lamellen zu verbiegen
- drucklos mit Wasser oder Seifenlauge reinigen

Achtung

Verschmutztes Wasser kann keinesfalls mit Kondensatpumpe abgepumpt werden, es ist mit Kondensatwanne und Eimer aufzufangen.
Bei Reinigungsmethoden mit erhöhtem Druck (z.B. Dampfstrahler / Hochdruckreiniger) besteht die Gefahr der mechanischen Zerstörung des GS.

Filtervortrocknung (Zubehör) / Nacherhitzer (Zubehör)



In periodischen Zeitabständen kontrollieren und reinigen.
Reinigen der E-Register:

- Absaugen, ohne dabei die Heizwendeln zu verletzen
- Abblasen mit Druckluft max. 1 bar

Achtung

Bei Reinigung mit zu hohem Druck besteht die Gefahr der mechanischen Zerstörung der E-Register.
Die E-Register müssen vor Feuchtigkeit und Wasser geschützt werden.
(siehe auch spezielle Anleitung Nacherhitzer)

Bypassklappe Rohrabschlussklappe

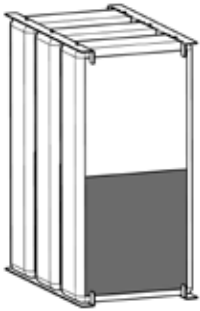
Klappen auf Leichtgängigkeit prüfen. Klappen nicht ölen. Der verwendete Kunststoff kann dadurch zerstört werden und die Funktion der Klappe ist nicht mehr gegeben.
Zu Reinigungszwecken mit Seifenlauge abwischen, ansonsten wartungsfrei.

Kompaktfilter



Die Kompaktfilter sind nicht regenerierbar. Sie müssen bei Verschmutzung oder spätestens nach 12 Monaten ausgetauscht werden.
Die Kompaktfilter können zum Wechseln nach dem Öffnen der rechten Revisionstüre und entfernen des rechten Schottbleches aus dem Gerätegehäuse herausgezogen werden (siehe Ersatzteile).

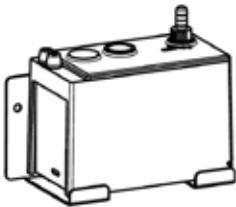
Schalldämpfer



Die Schalldämpfer können zur Reinigung oder Erneuerung nach dem Öffnen der Revisionstüren und dem Entfernen der Schottbleche aus dem Gerät herausgezogen werden. Zum Herausziehen des Fortluft-Schalldämpfers muss zusätzlich noch der Steg entfernt werden.

Zu Reinigungszwecken können die Schalldämpfer abgeblasen (max.1bar) oder abgesaugt werden. Die einzelnen Kulissen können im Bedarfsfall aus den Montagewinkeln demontiert und nach dem Reinigen wieder zusammengefügt werden. Bei den Reinigungsarbeiten darf das Vlies nicht verletzt werden.

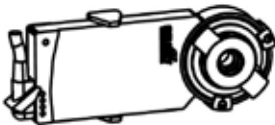
Kondensatpumpe (Zubehör)



Die Kondensatpumpe muss in regelmäßigen Abständen auf Verschmutzung kontrolliert werden. Der Schwimmerschalter ist auf Gängigkeit zu prüfen und muss im Bedarfsfall gereinigt werden.

(siehe auch spezielle Anleitung Kondensatpumpe)

Stellmotor an der Bypassklappe



Der Motor ist wartungsfrei.

In regelmäßigen Abständen die Verbindung vom Stellmotor zum Klappengestänge auf festen Sitz prüfen.

Kanalanschlüsse (bauseits)

Die Anschlussstutzen des Gerätes sind rund, und die runden Kanäle können direkt an die Rohrstutzen angeschlossen werden.

Die Kanäle sind gemäß den geltenden Bestimmungen und Branchennormen zu isolieren.

Abbildung: CGL - Zuluft links
 CGL - Zuluft rechts = spiegelbildlich

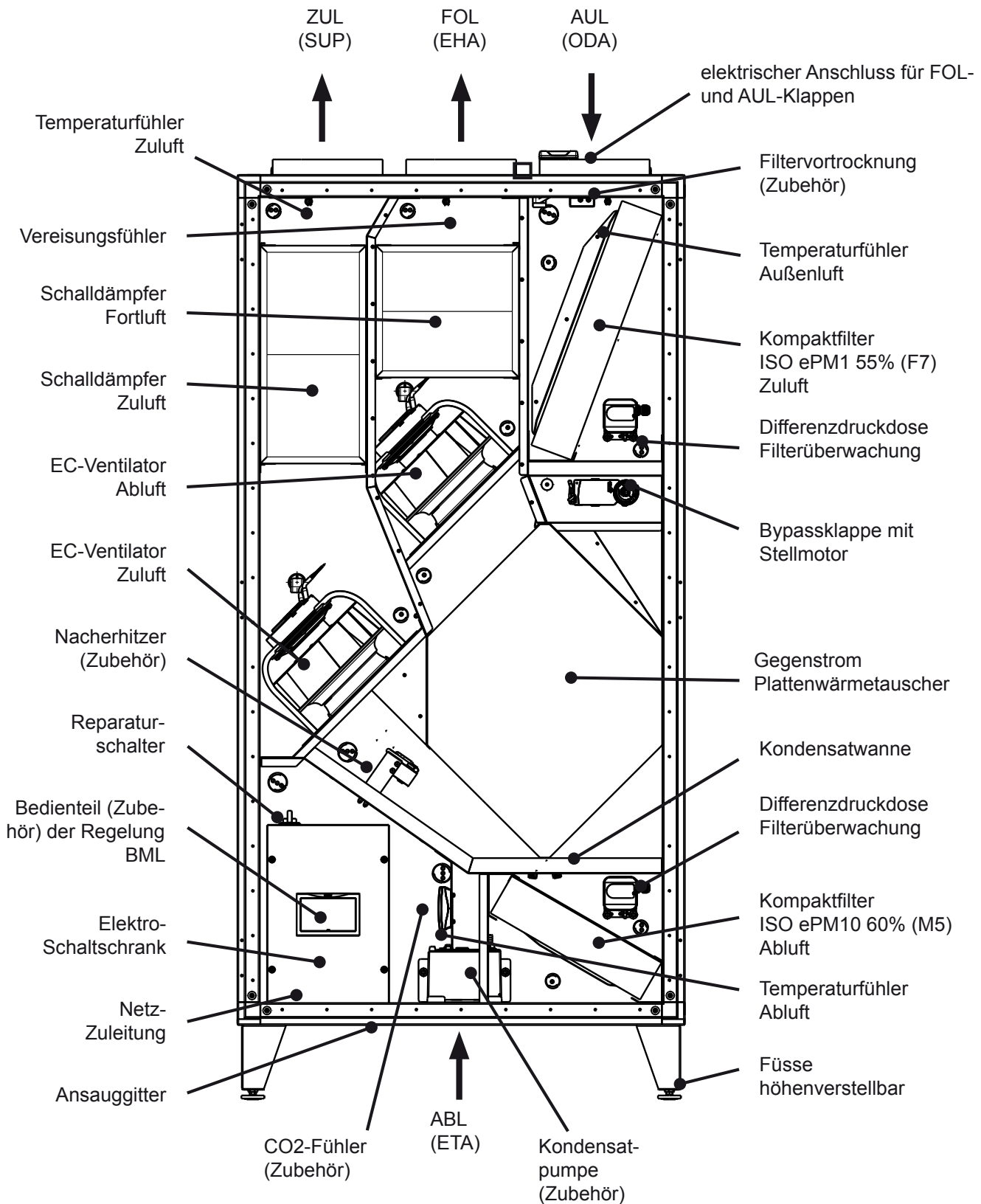
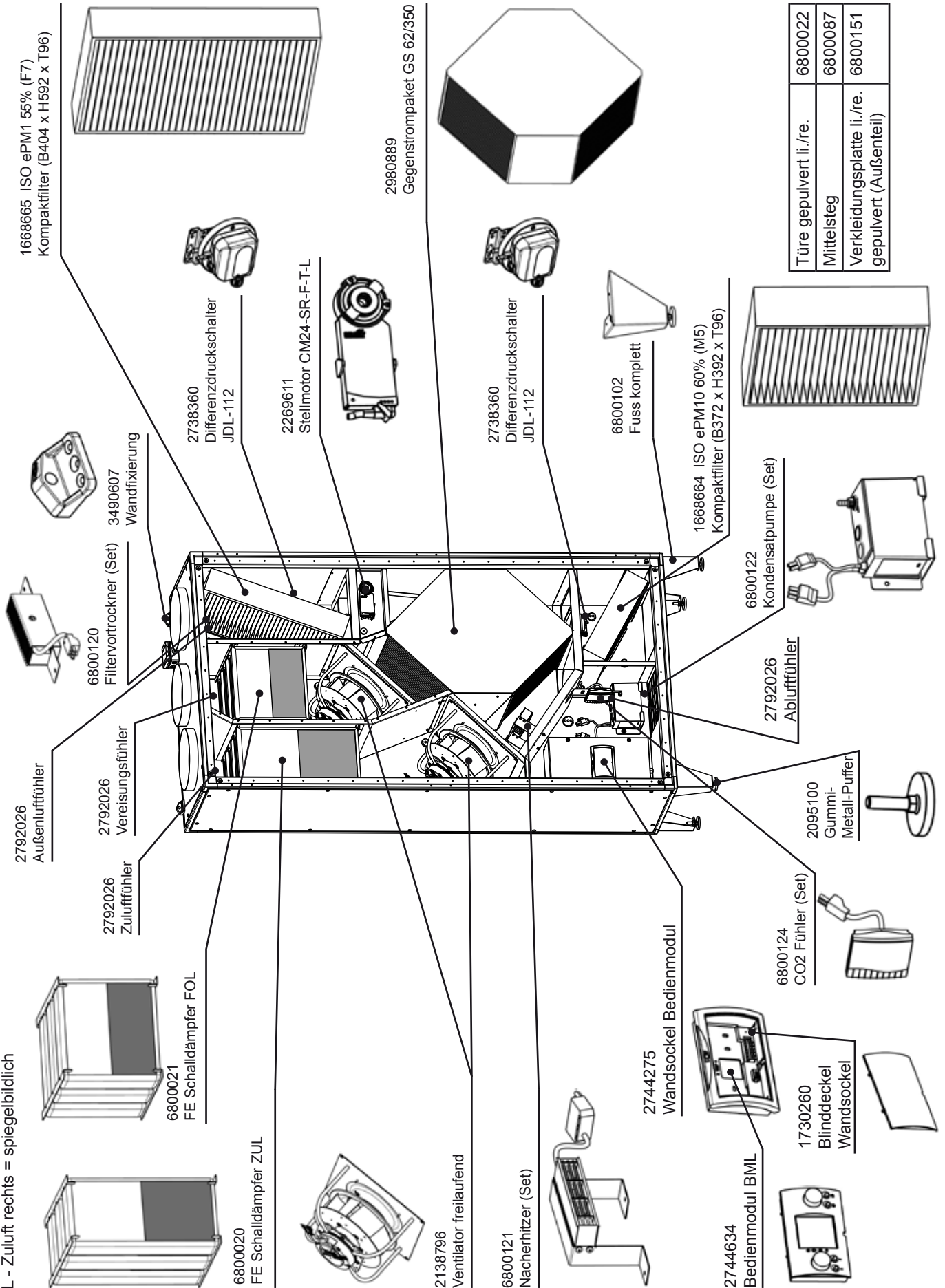


Abbildung: CGL - Zuluft links
CGL - Zuluft rechts = spiegelbildlich



Türe gepulvert li./re.	6800022
Mittelsteg	6800087
Verkleidungsplatte li./re. gepulvert (Außenenteil)	6800151

Bei Störabschaltung ist der Anlagenersteller oder der Heizungsbauer zu informieren:

Gerätetyp: CGL Fa. Wolf GmbH - Sammelstörabschaltung -

Folgende Bauteile können zu einer Störabschaltung führen (Zubehör nur wenn eingebaut)

Am Display des BML erscheint folgende Fehlermeldung: „Fehler Zone; 254- Fehler allgemein“

1. Zuluftventilator (serienmäßig im Gerät)
2. Abluftventilator (serienmäßig im Gerät)
3. Kondensatpumpe (Zubehör)
4. Brandmelder (Bauseits)

Generelle Vorgehensweise bei o.g. Störabschaltung

Gerätetüren mit Vierkantschlüssel öffnen

- An BML Störmeldetext ablesen
- Gerät über internen Reparaturschalter außer Betrieb nehmen (am Schaltschrank links unten)
- Kontrolle der ZUL und ABL-Kanäle auf Verschmutzung und Durchgängigkeit
- Kontrolle der Kondensatpumpe (Steckverbindungen Wasser und Elektro)
- Schottblech rechts (2 Schrauben) abschrauben (Filtervortrockner sichtbar)
- Kontrolle des Filtervortrockners (STB drücken und Steckverbindung kontrollieren)
- Schottblech rechts anschrauben.
- Schottblech links (4 Schrauben) abschrauben (Ventilatoren sind sichtbar)
- Ventilator auf Leichtgängigkeit und Schläuche auf festen Sitz am Messstutzen prüfen
- Kontrolle des Nachheizregisters (STB drücken und Steckverbindung kontrollieren)
- Schottblech links (4 Schrauben) anschrauben

Gerät über Reparaturschalter wieder in Betrieb nehmen.

Fehlerquittierung am BML durchführen und Türen wieder schließen.

Läuft das Gerät nach ca. 1 Minute wieder an, ist die Störung behoben.

Schaltet das Gerät wieder ab, sind detailliertere Überprüfungen (siehe nachfolgende Seite) erforderlich.

Alle Störmeldungen siehe spezielle Bedienungsanleitung CGL (Kapitel Störmeldungen)

Detaillierte Überprüfung der einzelnen Komponenten (Gerät immer stromlos schalten!)

1. Kondensatablauf (Schwimmerschalter hat ausgelöst und die Sammelstörmeldung verursacht)

- Anlage über Rep-Schalter außer Betrieb nehmen
- Kondensatpumpe (nahe am Abluftfilter unten) kontrollieren
- Steckverbindung zur Pumpe eingerastet?
- Schwimmerschalter herausnehmen, optisch kontrollieren, ggf. durch auswaschen reinigen
- Anlage über Rep-Schalter wieder in Betrieb nehmen
Fehlerquittierung am BML durchführen und Türen wieder schließen.
Kondensat wird abgepumpt
→ Anlage läuft nach ca. 1 Minute wieder an, Störmeldung ist behoben
- Störmeldung ist nicht behoben, weitere nachfolgende Überprüfung durchführen

2. Zu-/Abluftmotor Motorschutz hat abgeschaltet und die Sammelstörmeldung ausgelöst

- Anlage über Rep-Schalter außer Betrieb nehmen
- Bei CGL links Schottblech links (4 Schrauben) abschrauben, bei CGL rechts Schottblech rechts abschrauben
- Steckverbindung zu den Motoren überprüfen
- An der Klemmleiste im Schaltschrank die Anschlüsse NC/COM messen ob der Kontakt durchgeschaltet hat (Ohmmeter, Piepser). Ist der Kontakt geschlossen hat der Motorschutz ausgelöst.
- Ventilator abkühlen lassen, bis Thermokontakt wieder durchschaltet und auf Verschmutzung prüfen.
- Anlage über Rep-Schalter wieder in Betrieb nehmen
Fehlerquittierung am BML durchführen und Türen wieder schließen.
→ Anlage läuft nach ca. 1 Minute wieder an, Störmeldung ist behoben
- Störmeldung ist nicht behoben, weitere nachfolgende Überprüfung durchführen

3. Brandmelder hat abgeschaltet und die Sammelstörmeldung ausgelöst

- Anlage über Rep-Schalter außer Betrieb nehmen
- Steckverbindung zum Brandmelder eingerastet?
- Brandmelder zurücksetzen
- Anlage über Rep-Schalter wieder in Betrieb nehmen
Fehlerquittierung am BML durchführen und Türen wieder schließen.
→ Anlage läuft nach ca. 1 Minute wieder an, Störmeldung ist behoben

Sollten alle diese Überprüfungsmaßnahmen zu keiner Behebung der Störungen führen, so ist der Werkskundendienst zu informieren.

Alle anderen Fehlermeldungen werden in Textform am Display (des BML) dargestellt, eigene Bedienungsanleitung Regelung (CGL) beachten.



WOLF GmbH / Postfach 1380 / D-84048 Mainburg
Tel. +49.0.87 51 74- 0 / Fax +49.0.87 51 74- 16 00 / www.WOLF.eu