



Die Kompetenzmarke für Energiesparsysteme

Montageanleitung

für Türluftschleier

TL A10 - TL A40
(Original)



Inhalt	Seite
Hinweiszeichen/Sicherheitshinweise.....	3
Technische Daten.....	4
Abmessungen/Anschlüsse.....	5
Gerätemontage.....	6
Inbetriebnahme.....	7
Optimierung der Wirkung.....	8
Störung/Ursache/Behebung.....	9
Schaltplan WTC 3.....	10
Schaltplan WTC 5.....	10
Wartung.....	11
EU-Konformitätserklärung.....	12

Allgemeines

Die vorliegende Montage- und Wartungsanleitung ist ausschließlich für WOLF Türluftschleier TL gültig.

Diese Anleitung ist vor Beginn von Montage, Inbetriebnahme oder Wartung von dem mit den jeweiligen Arbeiten beauftragten Personal zu lesen. Die Vorgaben, die in dieser Anleitung gegeben werden, müssen eingehalten werden.

Montage-, Inbetriebnahme und Wartungsarbeiten dürfen ausschließlich von ausgebildetem Fachpersonal durchgeführt werden.

Die Montage- und Wartungsanleitung für künftige Verwendung aufbewahren. Bei Nichtbeachten der Montage- und Wartungsanleitung erlischt der Gewährleistungsanspruch gegenüber der Fa. WOLF.

Hinweiszeichen

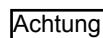
In dieser Montage- und Wartungsanleitung werden die folgenden Symbole und Hinweiszeichen verwendet. Diese wichtigen Anweisungen betreffen den Personenschutz und die technische Betriebssicherheit.



"Sicherheitshinweis" kennzeichnet Anweisungen, die genau einzuhalten sind, um Gefährdung oder Verletzung von Personen zu vermeiden und Beschädigungen am Gerät zu verhindern.



Gefahr durch elektrische Spannung an elektrischen Bauteilen! Achtung: Vor Abnahme der Verkleidung Betriebsschalter ausschalten. Greifen Sie niemals bei eingeschaltetem Betriebsschalter an elektrische Bauteile und Kontakte! Es besteht die Gefahr eines Stromschlages mit Gesundheitsgefährdung oder Todesfolge. An Anschlußklemmen liegt auch bei ausgeschaltetem Betriebsschalter Spannung an.



"Hinweis" kennzeichnet technische Anweisungen, die zu beachten sind, um Schäden und Funktionsstörungen am Gerät zu verhindern.

Zusätzlich zur Montage- und Wartungsanleitung sind Hinweise in Form von Aufklebern angebracht.

Diese müssen in gleicher Weise beachtet werden.

Sicherheitshinweise

- Für Montage, Inbetriebnahme, Wartung und Betrieb des Geräts muß ausreichend qualifiziertes und eingewiesenes Personal eingesetzt werden.
- Arbeiten an der Elektroanlage dürfen nur von Elektrofachkräften durchgeführt werden.



- Für Elektroinstallationsarbeiten sind die Bestimmungen der VDE und des örtlichen Elektro-Versorgungsunternehmens (EVU) maßgeblich.
- Der Türluftschleier darf nur innerhalb des Leistungsbereichs betrieben werden, der in den technischen Unterlagen der Fa. WOLF vorgegeben ist.
- Die bestimmungsgemäße Verwendung des Türluftschleiers umfaßt den ausschließlichen Einsatz für Lüftungszwecke.
- Sicherheits- und Überwachungseinrichtungen dürfen nicht entfernt, überbrückt oder in anderer Weise außer Funktion gesetzt werden.
- Der Türluftschleier darf nur in technisch einwandfreiem Zustand betrieben werden. Störungen und Schäden, die die Sicherheit beeinträchtigen oder beeinträchtigen können, müssen umgehend und fachmännisch behoben werden.
- Schadhafte Bauteile und Gerätekomponenten dürfen nur durch Original-WOLF-Ersatzteile ersetzt werden.

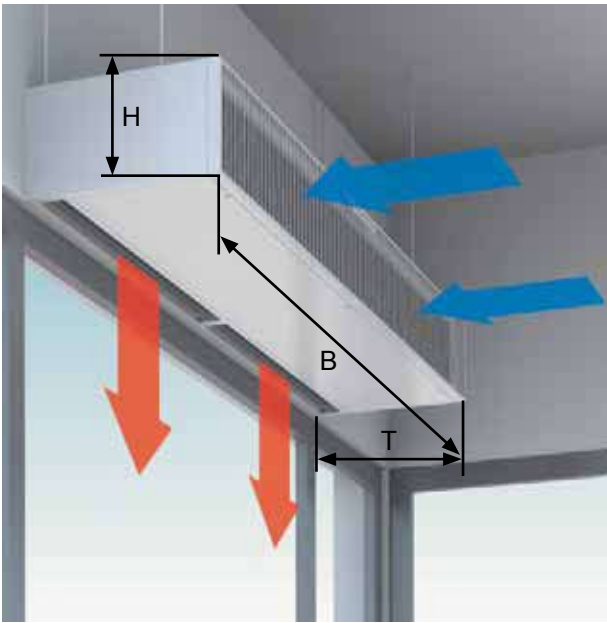
Typ	TL	A10					A20				
Art.-Nr.		21 37562	21 37563	21 37564	21 37565	21 37566	21 37567	21 37568	21 37569	21 37570	21 37571
Baubreiten	[mm]	1000	1500	2000	2500	3000	1000	1500	2000	2500	3000
Einbauhöhe	max. m	2,3	2,3	2,3	2,3	2,3	2,6	2,6	2,6	2,6	2,6
Luftmenge	3. Stufe m³/h	1200	1800	2400	3000	3600	1900	2700	3800	4600	5400
Ausblasgeschwindigkeit	max. m/s	5,4	5,4	5,4	5,4	5,4	7,9	7,3	7,7	7,6	7,3
Schalldruckpegel* (3 m Abstand)	dB(A)	53	54	55	56	58	54	55	56	57	59
Heizleistung (70/50°C)**	kW	6,91	10,47	13,96	17,44	20,93	11,05	15,7	22,1	26,75	31,4
	(60/40°C)**	kW	6,16	10,47	13,96	17,44	20,93	10,08	15,7	22,1	24,39
Durchflußmenge (70/50°C)	m³/h	0,29	0,47	0,61	0,76	0,93	0,47	0,68	0,97	1,19	1,37
Wasserwiderstand (70/50°C)	kPa	3	2	3	2	3	1	4	4	4	4
Rohranschlüsse (Innengewinde) Vorlauf/Rücklauf	Zoll	3/4"	3/4"	3/4"	3/4"	3/4"	3/4"	3/4"	3/4"	3/4"	3/4"
Elektrodaten Ventilatoren 230V	kW	0,48	0,48	0,72	0,96	0,96	0,48	0,72	0,96	1,2	1,44
	A	2,1	2,1	3,15	4,2	4,2	2,1	3,15	4,2	5,2	6,3
Gewichte	kg	40	45	65	75	100	40	50	70	90	105
Sonderausführung mit Elektroheizregister (dreistufig, 400V, 3Ph, 50 Hz)											
Stufe 1	kW	3	4	6	6	9	4,5	6	9	12	12
Stufe 2	kW	6	8	12	12	15	7,5	12	15	18	24
Stufe 3	kW	9	12	18	18	24	12	18	24	30	36

Typ	TL	A30					A40				
Art.-Nr.		21 37572	21 37573	21 37574	21 37575	21 37576	21 37577	21 37578	21 37579	21 37580	21 37581
Baubreiten	[mm]	1000	1500	2000	2500	3000	1000	1500	2000	2500	3000
Einbauhöhe	max. m	3	3	3	3	3	3,5	3,5	3,5	3,5	3,5
Luftmenge	3. Stufe m³/h	2700	3600	5400	6300	7200	4000	6000	8000	10000	12000
Ausblasgeschwindigkeit	max. m/s	9,7	9,6	9,5	9,4	9,4	11,5	11,3	11,2	11,1	11,1
Schalldruckpegel* (3 m Abstand)	dB(A)	55	56	57	58	60	57	57	58	60	62
Heizleistung (70/50°C)**	kW	15,7	20,93	31,4	36,63	41,86	23,26	34,89	46,51	58,15	69,77
	(60/40°C)**	kW	12,01	20,93	30,47	36,63	41,86	16,42	26,68	38,31	49,59
Durchflußmenge (70/50°C)	m³/h	0,68	0,94	1,37	1,62	1,84	1,0	1,51	2,05	2,56	3,06
Wasserwiderstand (70/50°C)	kPa	3	3	4	4	4	6	4	5	7	8
Rohranschlüsse (Innengewinde) Vorlauf/Rücklauf	Zoll	3/4"	3/4"	3/4"	3/4"	3/4"	3/4"	3/4"	3/4"	3/4"	3/4"
Elektrodaten Ventilatoren 230V	kW	0,72	0,96	1,44	1,68	1,92	0,81	1,22	1,62	2,03	2,44
	A	3,15	4,2	6,3	7,35	8,4	3,6	5,4	7,2	9,0	10,8
Gewichte	kg	42	65	80	100	120	110	125	160	180	225
Sonderausführung mit Elektroheizregister (dreistufig, 400V, 3Ph, 50 Hz)											
Stufe 1	kW	6	9	12	12	12	9	12	12	12	12
Stufe 2	kW	12	15	24	24	24	15	18	24	24	24
Stufe 3	kW	18	24	36	36	36	24	30	36	36	36

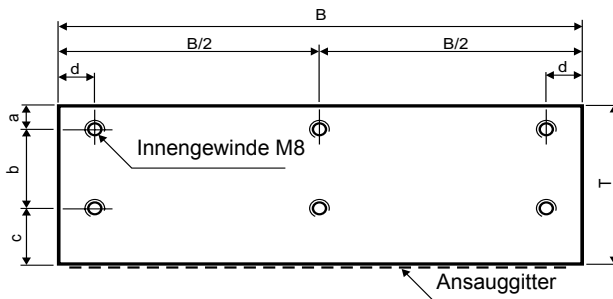
* Schalldruckpegel - Flächenmitte, Abstand 3,0 m, Raumvolumen 3.000 m³, Nachhallzeit 1,0 s

** Heizleistung bei Ansaugtemperatur 20°C, Ausblastemperatur 37°C

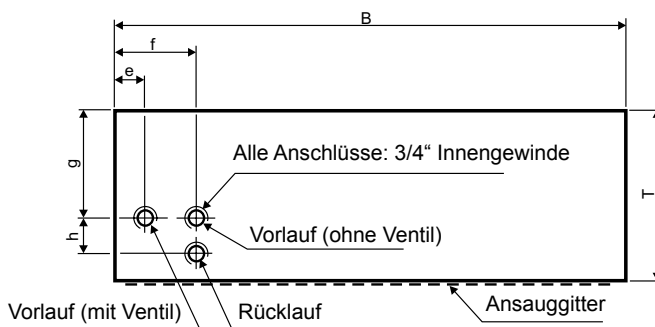
Geräteabmessungen



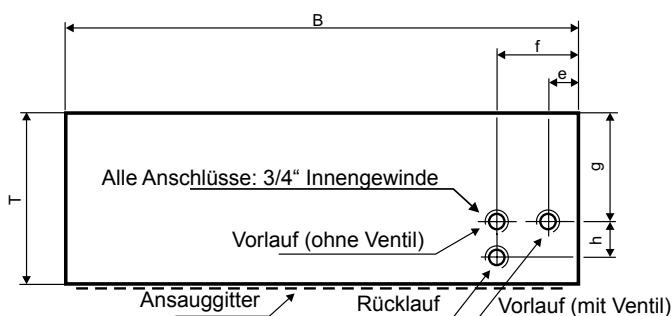
Gerätedraufsicht - Deckenbefestigung



Gerätedraufsicht - Rohranschluss TL A10 - TL A30



Gerätedraufsicht - Rohranschluss TL A40



TL A10 - TL A30					
B	1000	1500	2000	2500	3000
T	490	490	490	490	490
H	260	260	260	260	260

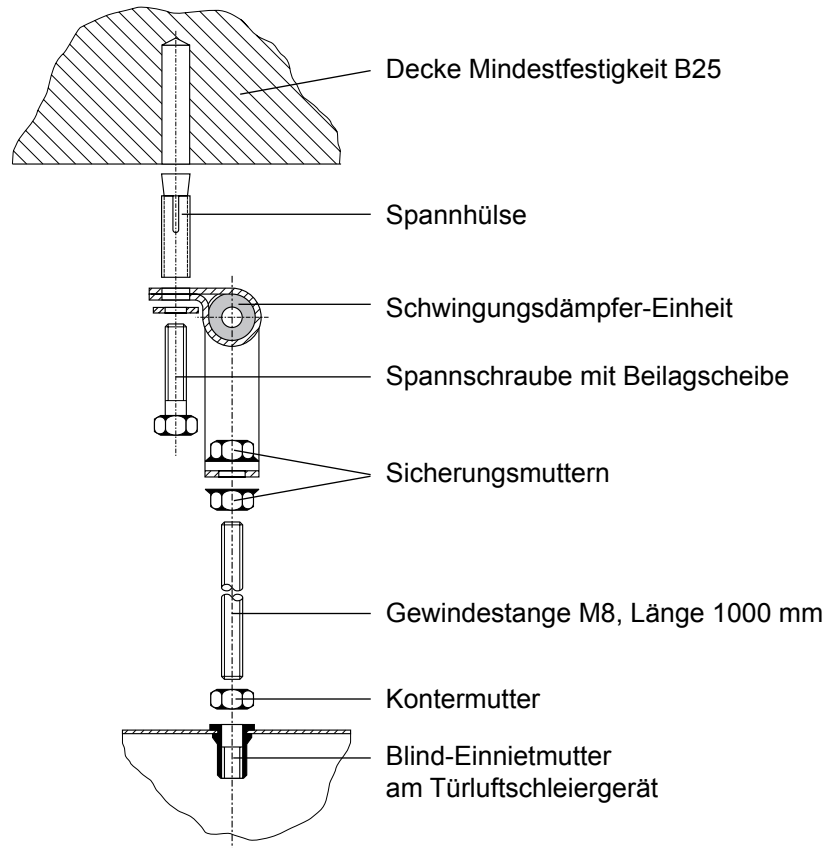
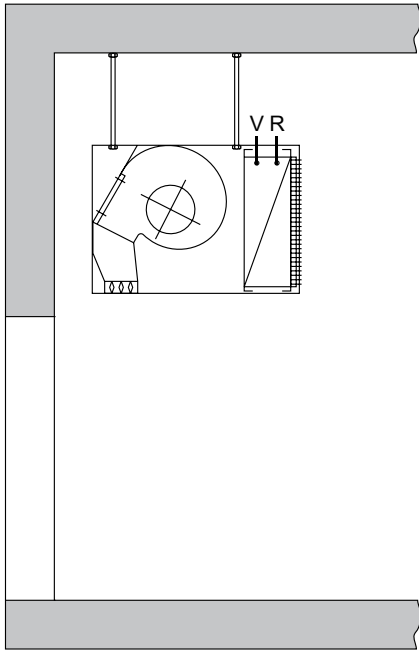
TL A40					
B	1000	1500	2000	2500	3000
T	730	730	730	730	730
H	450	450	450	450	450

TL A10 - TL A30					
B	1000	1500	2000	2500	3000
a	35	35	35	35	35
b	295	295	295	295	295
c	160	160	160	160	160
d	40	40	40	40	40
B/2	-	-	-	1250	1500

TL A40					
B	1000	1500	2000	2500	3000
a	35	35	35	35	35
b	515	515	515	515	515
c	180	180	180	180	180
d	40	40	40	40	40
B/2	-	-	-	1250	1500

TL A10 - TL A30					
B	1000	1500	2000	2500	3000
e	74	74	74	74	74
f	175	175	175	175	175
g	372	372	372	372	372
h	38	38	38	38	38

TL A40					
B	1000	1500	2000	2500	3000
e	45	45	45	45	45
f	175	175	175	175	175
g	591	591	591	591	591
h	50	50	50	50	50



Die Befestigung des Türluftschleiers an der Decke erfolgt gemäß Abbildung über Deckenbefestigungssets.

Bei der Gerätebreite 1000 mm, 1500 mm, 2000 mm mit 4 Stck.

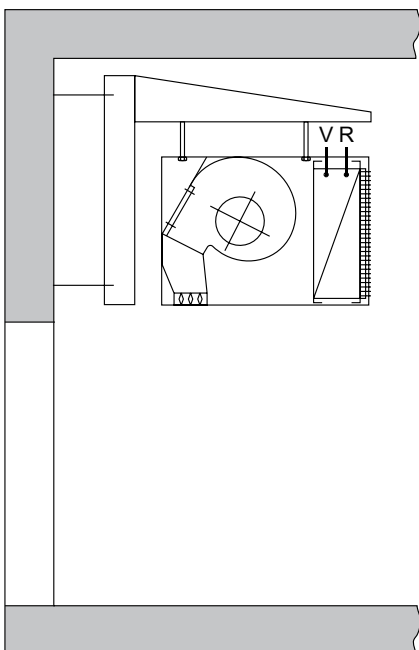
Deckenbefestigungselementen WDH4 (Art.Nr.21 00 358),

bei Gerätebreite 2500 mm, 3000 mm mit 6 Stck.

Deckenbefestigungselementen WDH6 (Art.Nr.21 00 359).

Durch Drehen an den Gewindestangen kann das Gerät waagrecht ausgerichtet werden.

alternativ



Türluftschleier über Blind-Einnietschrauben des Gerätes an bauseitig erstellter Konstruktion befestigt.

Vor erstmaliger Inbetriebnahme muß sichergestellt sein, daß alle Wasser- und Elektroinstallationen ordnungsgemäß durchgeführt worden sind.

Betriebsarten

Die vorgesehenen Betriebsarten sind Sommer oder Winter. In diesen Betriebsarten können die Lüftermotoren in 3 oder 5 Leistungsstufen betrieben werden. Die Leistungsstufen dienen der Steuerung der Luftaustrittsgeschwindigkeit.

Stufe 1 = geringe Luftaustrittsgeschwindigkeit
Stufe 3 od. 5 = höchste Luftaustrittsgeschwindigkeit

Betriebsarten Sommer / Winter:

In der Betriebsart Sommer werden nur die Lüftermotoren in der vorgewählten Stufe betrieben.

In dieser Betriebsart wird die Außenluft abgeschirmt und die Raumluft umgewälzt.

In der Betriebsart Winter wird das Heizmedium zugeschaltet und der Wärmetauscher wird mit Warmwasser versorgt. Der Luftschleier schirmt den Eingangsbereich mit warmer Luft ab und es dringt keine kalte Luft mehr von außen ein. Sollte die Heizungsanlage des Gebäudes nicht in Betrieb sein, werden trotzdem die Lüftermotoren betrieben. (Betrieb ohne Heizmedium).

Heizleistungsregulierung

Die Heizleistung kann, falls eingebaut, an dem Thermostat des Regelventils (Option) reguliert werden. Die Heizleistung sollte voreingestellt sein und ist daher nur bei nicht ausreichender Ausblastemperatur zu verstellen.

Luftaustritt

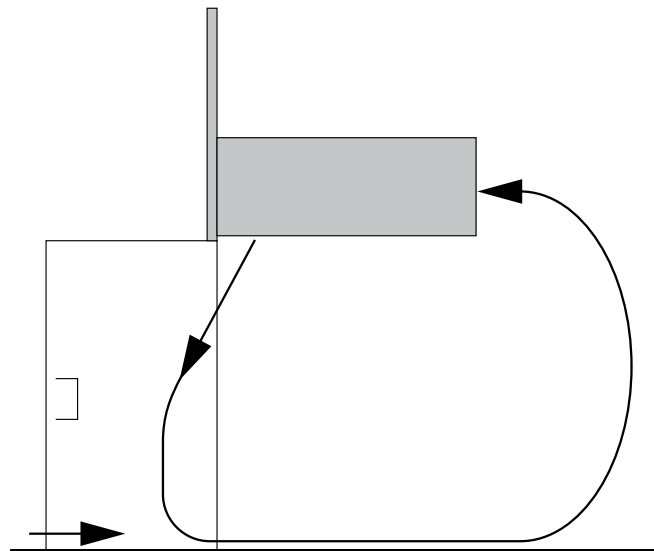


Der Luftaustritt kann durch Drehen der Ausblaslamellen geschwenkt werden. Je nach Drehrichtung der Lamellen schwenkt der Luftstrahl nach außen oder innen. Um eine optimale Wirkung zu erreichen, muß der Luftstrahl entsprechend weit nach außen geschwenkt werden.

Die optimale Wirkung des Luftschleiers kann nur durch die richtige Einstellung aller Funktionskomponenten erreicht werden.

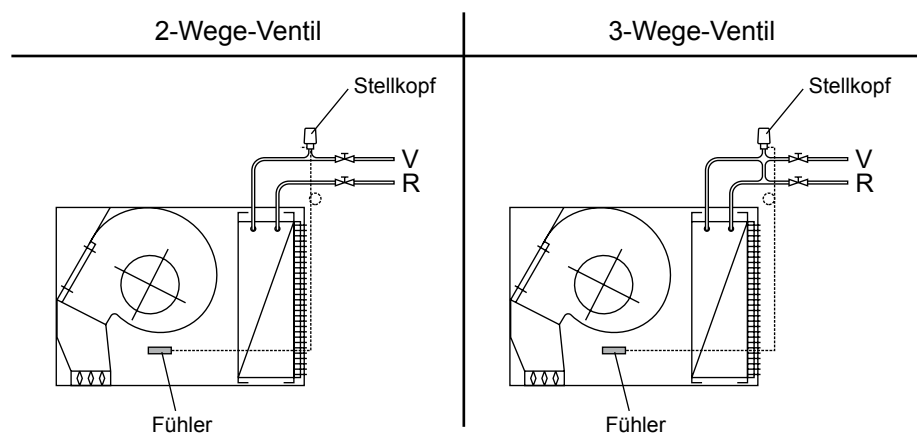
Der Luftschleier dient der Abschirmung gegen Kälte und Zug, welche von außen auf die Tür wirken. Bei hohem Außendruck (Wind drückt ins Innere) kann durch den Wahlschalter eine größere Luftmenge (z.B. Stufe 5), die dem Druck entgegen wirkt, gewählt werden

Um gegen die Außenluft zu drücken, muß der Luftstrahl nach außen geschwenkt werden. Der optimale Winkel ist erreicht, wenn im unteren Türbereich keine Kaltluft mehr ins Innere strömt und im Bereich von ca. 1 m vor der Tür keine warme Luft mehr austritt. Ist die Luftaustrittstemperatur zu gering, muß sie am Thermostat (Option) nachgeregelt werden.



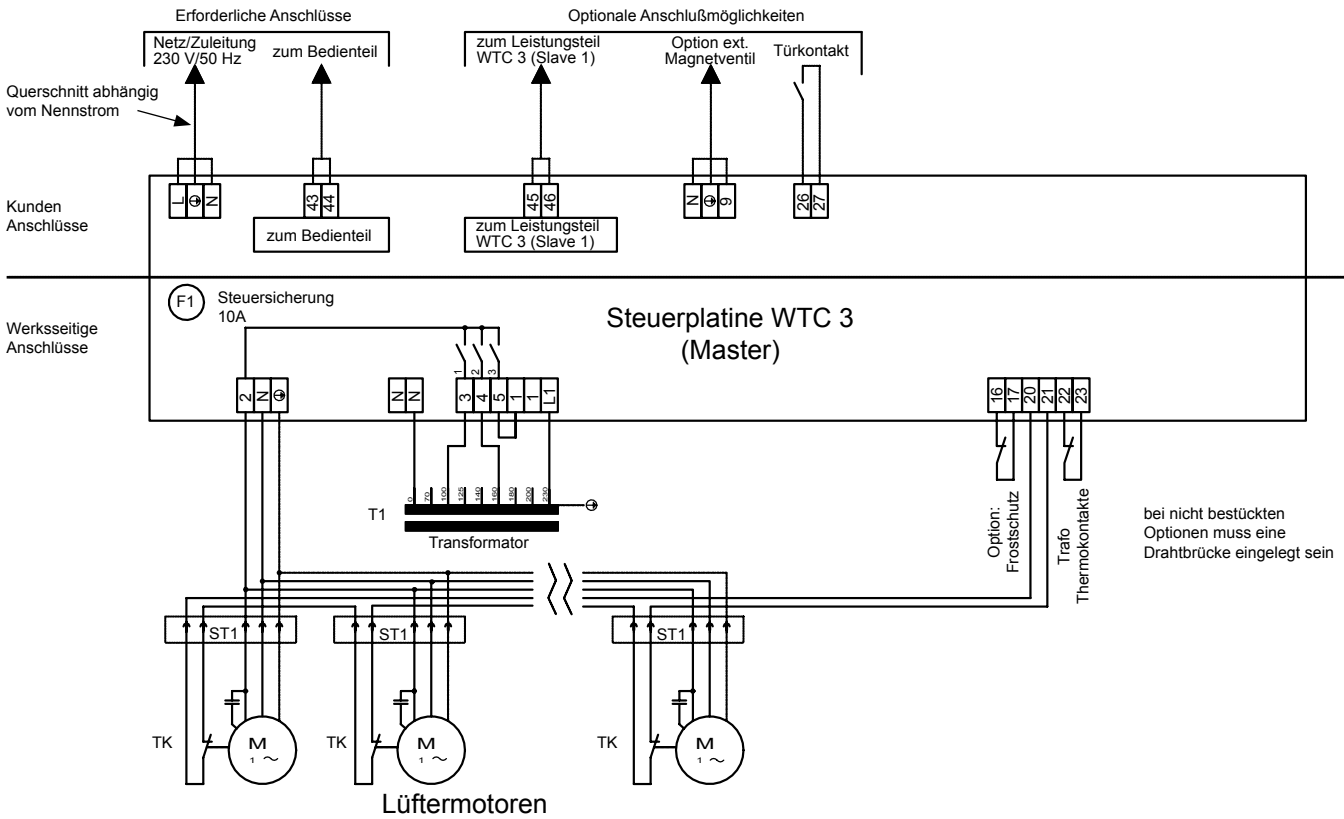
Hinweis: Der Luftschleier kann evtl. auch in einer anderen Aufhängungsart installiert sein. Das Prinzip des gegen die Außenluft gerichteten Luftstrahls gilt aber weiter.

Regelventile
(Anschlußplan)

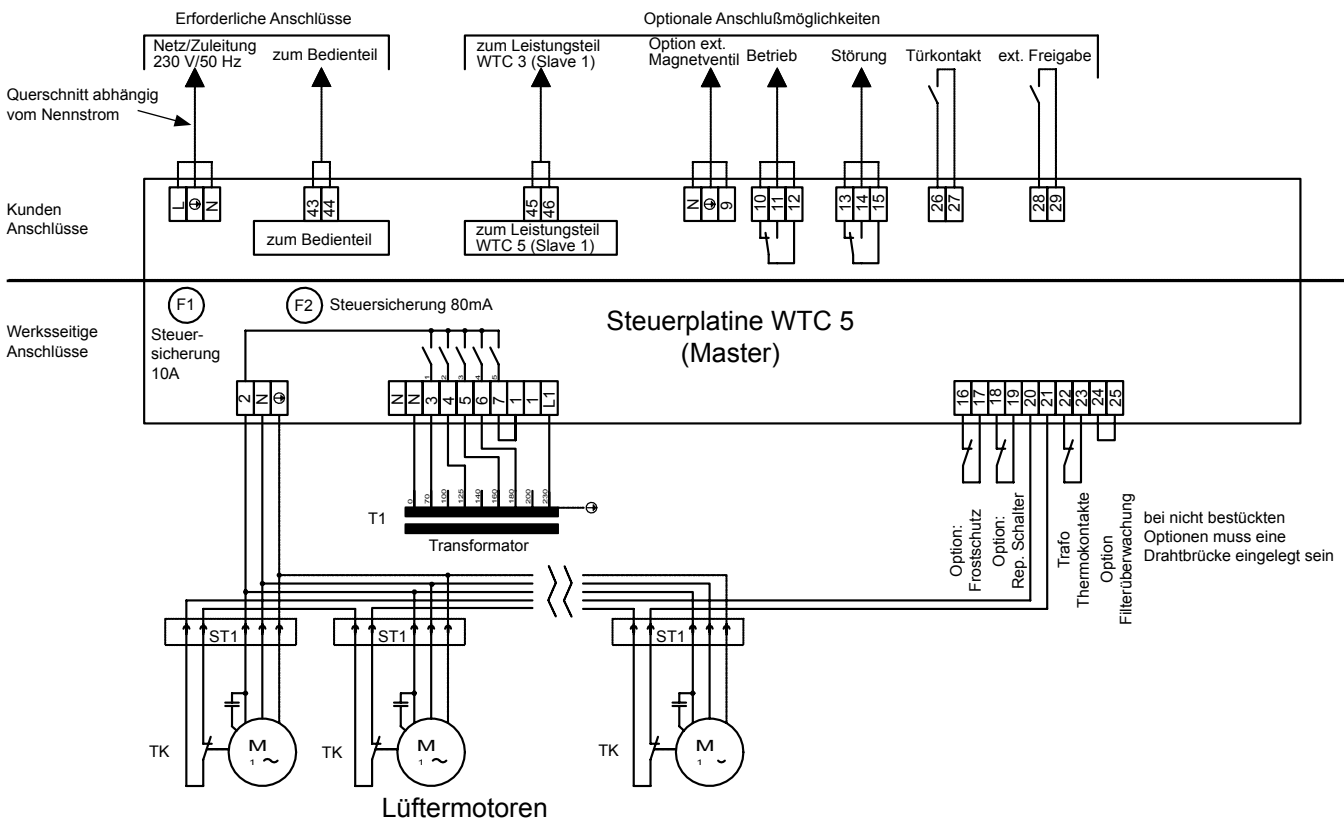


Störung	Ursache	Behebung
Luftschleier lässt sich nicht einschalten.	Sicherung im Gebäude defekt	Sicherung in der Unterverteilung wieder einschalten
	Sicherung im Gerät defekt	Sicherung austauschen ggf. durch Kundendienst (sollte die Sicherung erneut durchbrennen, auf jeden Fall einen Elektro-Installateur oder unseren Kundendienst hinzuziehen)

Schaltplan für Schaltgerät WTC 3 (max. 10A); TL A10 bis TL A40 3-stufig



Schaltplan für Schaltgerät WTC 5 (max. 10A); TL A10 bis TL A40 5-stufig



Der WOLF Türluftschleier ist ein geräuscharmer, energiesparender und hochwirksamer Türluftschleier, dessen volle Leistungsfähigkeit nur bei regelmäßiger Wartung und bei richtiger Einstellung der Funktionskomponenten gewährleistet ist.

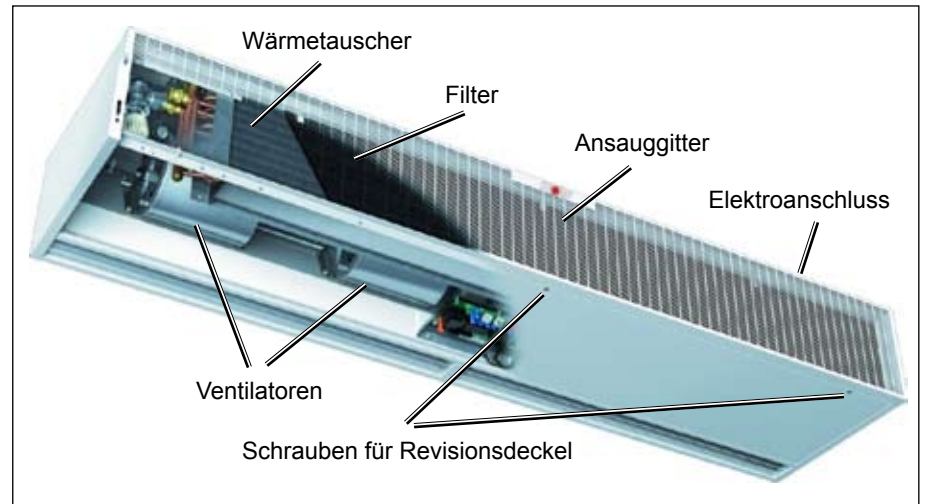
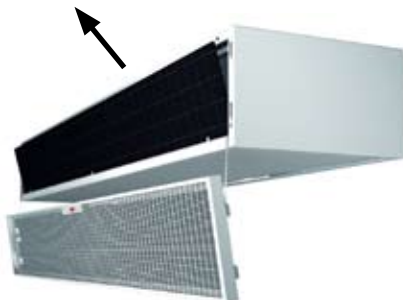


Bild: Türluftschleier Schnittbild

Wartung



- Türluftschleier stromlos machen.
- Ansauggitter aushängen.
- Filter herausziehen, mit Pressluft, Staubsauger oder lauwarmem Wasser säubern. Kann der Filter nicht mehr ausreichend gereinigt werden, Filter erneuern.
- Ansauggitter, Wärmetauscher, Ventilator mit Staubsauger oder Pressluft (nicht über 5 bar) reinigen. Dabei darauf achten, dass die Lamellen des Pumpenwarmwasser - Wärmetauschers (falls vorhanden) nicht verbogen bzw. zerdrückt werden.



Schnittgefahr an den scharfen Oberkanten der Lamellen!

- Filter wieder einschieben. Ansauggitter einhängen. Gerät wieder in Betrieb nehmen.

Achtung Der Betrieb des Türluftschleiers ohne Filter ist nicht zulässig!

Hinweis

Der Betrieb des Türluftschleiers ist ohne Filter nicht zulässig, da ansonsten der Wärmetauscher verschmutzt. Durch das Vermutzen der Lamellen müssen die Ventilatoren mit einem erhöhten Förderdruck und damit erhöhter Leistung arbeiten. Dies kann zu einer höheren Geräusentwicklung und zum Ausfall der Ventilatoren führen.

Die Wartung sollte in periodischen Abständen nach den örtlichen Gegebenheiten erfolgen.

Da z.B. in Textilgeschäften der Grad der Luftverschmutzung extrem hoch sein kann, ist ggf. eine wöchentliche Filterkontrolle erforderlich.

Frostgefahr

Achtung Bei Geschäftsräumen ohne Zusatzheizung, empfehlen wir, bei Frostgefahr, den Luftschleier während der Nachtstunden in kleiner Lüftungsstufe zu betreiben, um Frostschäden des Heizregisters durch Einfrieren zu vermeiden.

KONFORMITÄTSERKLÄRUNG

(nach DIN EN ISO/IEC 17050-1)



Aussteller: **Wolf GmbH**
Anschrift: Industriestraße 1, D-84048 Mainburg
Produkt: Türluftschleier
TL

Das oben beschriebene Produkt ist konform mit den Anforderungen der folgenden Dokumente:

Dokument-Nr.	Titel	Ausgabe
2006/42/EG	Maschinenrichtlinie	2006 - 05
2006/95/EG	Niederspannungsrichtlinie	2006 - 12
2004/108/EG	EMV-Richtlinie	2004 - 12
DIN EN ISO 12100-1/-2	Sicherheit von Maschinen – Grundbegriffe, allgemeine Gestaltungsleitsätze	2004 - 04
DIN EN ISO 13857	Sicherheit von Maschinen – Sicherheitsabstände gegen das Erreichen von Gefährdungsbereichen mit den oberen und unteren Gliedmaßen	2008 - 06
DIN EN 349	Sicherheit von Maschinen – Mindestabstände zur Vermeidung des Quetschens von Körperteilen	2008 - 09
DIN EN 60204-1	Sicherheit von Maschinen – Elektrische Ausrüstung	2007 - 06
DIN EN 60730	Automatische elektrische Regel- und Steuergeräte	2009 - 06
DIN EN 61000-6-2 und -3	Elektromagnetische Verträglichkeit	2006 - 03

Dokumentations-
verantwortlicher:

Michael Epple

Mainburg, den 29.12.09

Dr. Fritz Hille

ppa. Gerdewan Jacobs