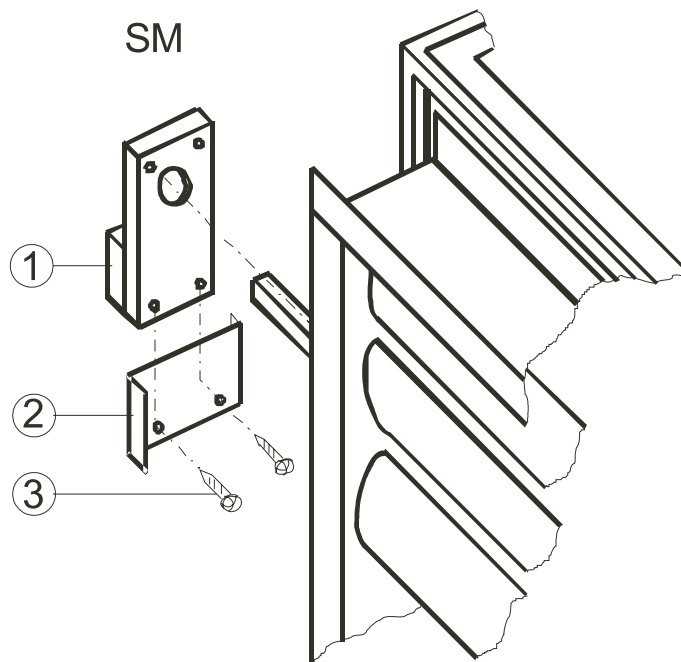


**KGT/KGTW 450 - 1000**Montageset:  
Mat.-Nr. 66 12 921

Wolf-Jalousieklappe  
mit Dichtheitsklasse 1  
gemäß DIN EN 1751  
außenliegend montiert



Pos.	Bild	Benennung	Mat.-Nr.
1		Stellmotor	Typ SM...
			1x
2		Konsole	66 12 926 1x
3		Schraube	34 18 004 4,8 x 13 2x