



AT
DE

Betriebsanleitung für die Fachkraft

ÖLBRENNWERTKESSEL COB-2 / TS / TR

COB-2 für Heizen

TS für Warmwasserbereitung mit Schichtenspeicher

TR für Warmwasserbereitung mit Rohrwendelspeicher

Deutsch | Änderungen vorbehalten!

Inhaltsverzeichnis

1	Zu diesem Dokument	06
1.1	Gültigkeit des Dokuments	06
1.2	Zielgruppe	06
1.3	Mitgeltende Dokumente	06
1.4	Aufbewahrung der Dokumente	06
1.5	Symbole	06
1.6	Warnhinweise.....	07
1.7	Abkürzungen	07
2	Sicherheit	08
2.1	Bestimmungsgemäße Verwendung	08
2.2	Sicherheitsmaßnahmen	08
2.3	Allgemeine Sicherheitshinweise.....	08
2.4	Übergabe an den Anlagenbetreiber	09
2.5	Konformitätserklärung	09
3	Beschreibung.....	10
3.1	Aufbauschema Ölbrennwertkessel COB-2 mit TS	10
3.2	Aufbauschema Ölbrennwertkessel COB-2 mit TR.....	11
3.3	Bauteile Ölbrennwertkessel COB-2	12
3.4	Bauteile Schichtenspeicher TS	13
3.5	Bauteile Rohrwendelspeicher TR.....	13
4	Planung	14
4.1	Vorschriften	14
4.1.1	Örtliche Vorschriften	14
4.1.2	Allgemeine Vorschriften	14
4.2	Aufstellort	15
4.2.1	Mindestwandabstände vorne und seitlich	15
4.2.2	Mindestabstände nach oben	15
4.2.3	Anforderungen an den Aufstellort.....	16
4.3	Heizsystem.....	16
4.3.1	Sicherheitstechnik	16
4.3.2	Heizwasser.....	17
4.3.3	WOLF-Zubehör Heizsystem.....	18
4.4	Brennstoffversorgung	19
4.4.1	Saugleitung im Einstrangsystem.....	20
4.4.2	Anforderungen Brennstoff	21
4.5	Kondensatabführung.....	21
4.6	Luft-/Abgasführung.....	21
4.6.1	Hinweise Luft-/Abgasführung	21
4.6.2	Hinweise zur Montage der Luft-/Abgasleitungen	22
4.6.3	Übersicht Anschlussarten.....	24
4.6.4	Zulässige Anschlussarten	24
4.6.5	Luft-/Abgasführungslängen	25
4.6.6	Minimale Schachtgrößen	27
4.6.7	Hinweise zum Anschluss.....	28
4.7	Kaskadenbetrieb	29
4.7.1	Regelungskonfiguration	29
4.7.2	Speicherwassererwärmer	29
4.7.3	Heizsystem.....	30
4.7.4	Brennstoffversorgung.....	30
4.7.5	Luft-/Abgasführung.....	31
5	Montage.....	33
5.1	Heizkessel / Speicher TS/TR transportieren	33
5.2	Lieferumfang prüfen	33
5.3	Verkleidung demontieren / montieren	34
5.4	Wärmeerzeuger und Speicher aufstellen.....	34
5.5	Sicherheitsgruppe und Verrohrungsgruppe montieren	35
5.5.1	Montagebeispiele	36

Inhaltsverzeichnis

5.6	Kaltwasser anschließen	37
5.7	Ölleitung anschließen.....	37
5.7.1	Filter-Entlüfterkombination anschließen.....	37
5.7.2	Antihebertventil anschließen.....	38
5.8	Kondensatablauf anschließen.....	38
5.8.1	Siphon anschließen.....	38
5.8.2	Kondensatpumpe anschließen.....	38
5.8.3	Neutralisationsbox anschließen	39
5.9	Luft-/Abgasführung anschließen	40
5.9.1	Luft-/Abgasführung montieren.....	41
5.9.2	Abgasklappe montieren (nur bei Kaskadenbetrieb).....	42
5.9.3	Dachdurchführung montieren.....	42
5.10	Elektroanschluss	43
5.10.1	Netzanschluss.....	43
5.10.2	Auslieferungszustand Elektroanschlusskasten.....	43
5.10.3	Elektroanschlusskasten demontieren	44
5.10.4	Elektroanschlusskasten an der Wand montieren	44
5.10.5	Elektroanschlusskasten anschließen.....	45
5.10.6	Abgasklappe elektrisch anschließen (nur bei Kaskadenbetrieb)	49
5.11	Heizungsanlage befüllen und auf Dichtheit prüfen.....	49
5.11.1	Heizungsanlage befüllen	49
5.11.2	Hydraulische Verrohrungen auf Dichtheit prüfen	49
5.12	pH-Wert kontrollieren	49
5.13	Regelungsmodule	50
5.13.1	Steckplatz auswählen	51
6	Inbetriebnahme.....	52
6.1	Inbetriebnahme vorbereiten	52
6.2	Wärmeerzeuger in Betrieb nehmen	52
6.3	Regelungsmodul einstecken	53
6.4	Wärmeerzeuger einschalten	53
6.5	Anlage konfigurieren	54
6.6	Pumpen und Speicher TS/TR entlüften	54
6.6.1	Zubringer-/Heizkreispumpe entlüften.....	54
6.6.2	Heizkreis des Speichers entlüften.....	54
6.6.3	Ölpumpe entlüften.....	55
6.7	CO ₂ einstellen	55
6.7.1	Abgassystem kontrollieren.....	56
6.7.2	CO ₂ -Werte bei offener Verkleidung prüfen und einstellen.....	56
6.7.3	Pumpendruck der Ölpumpe anpassen.....	57
6.7.4	CO ₂ -Werte bei geschlossener Verkleidung überprüfen.....	58
6.8	Inbetriebnahme Kaskade	58
6.8.1	eBus-Adresse im Bedienmodul oder Anzeigemodul einstellen.....	58
6.8.2	Funktionsfähigkeit der Abgasklappe testen.....	58
6.8.3	Dichtheit der Abgaskaskadenklappen prüfen.....	59
6.9	Wärmeerzeuger einstellen	60
6.10	Inbetriebnahme abschließen.....	60
7	Parametrierung.....	61
7.1	Übersicht Parameter	61
7.2	Beschreibung Parameter	62
7.2.1	HG01: Hysterese Brenner.....	62
7.2.2	HG07: Nachlaufzeit Heizkreispumpe	62
7.2.3	HG08: Kesselmaximaltemperatur HZ TV _{max}	62
7.2.4	HG09: Brennertaktsperre	62
7.2.5	HG10: eBus-Adresse des Wärmeerzeugers.....	63
7.2.6	HG13: Funktion Eingang E1	63
7.2.7	HG14: Funktion Ausgang A1.....	64
7.2.8	HG15: Speicherhysterese	65
7.2.9	HG16: Pumpenleistung HK minimal.....	65
7.2.10	HG17: Pumpenleistung HK maximal.....	65

Inhaltsverzeichnis

7.2.11	HG19: Nachlaufzeit Speicherladepumpe	65
7.2.12	HG20: Max. Speicherladezeit	65
7.2.13	HG21: Kesselminimaltemperatur TK_{\min}	65
7.2.14	HG22: Kesselmaximaltemperatur TK_{\max}	66
7.2.15	HG23: Warmwassermaximaltemperatur	66
7.2.16	HG25: Kesselübertemperatur bei Speicherladung	66
7.2.17	HG28: Brennerbetriebsart	66
7.2.18	HG33: Laufzeit der Brennerhysterese	66
7.2.19	HG34: eBus Einspeisung	67
7.2.20	HG39: Zeit Softstart	67
7.2.21	HG40: Anlagenkonfiguration	67
7.2.22	HG42: Sammlerhysterese	67
7.2.23	HG46: Kesselübertemperatur Sammler	67
7.2.24	HG47/49: CO ₂ -Einstellung	67
7.2.25	HG56: Eingang E3	67
7.2.26	HG57: Eingang E4	67
7.2.27	HG58: Ausgang A3	67
7.2.28	HG59: Ausgang A4	67
7.2.29	HG60: minimale Brennerhysterese	68
7.2.30	HG61: Warmwasser Regelung	68
8	Störungsbehebung	69
8.1	Anzeigen in Stör- und Warnmeldungen	69
8.2	Meldehistorie anzeigen	69
8.3	Stör- und Warnmeldungen beheben	69
8.4	Fehlercodes	69
8.4.1	Störmeldungen	69
8.4.2	Warnmeldungen	72
9	Außerbetriebnahme	73
9.1	Wärmeerzeuger vorübergehend außer Betrieb nehmen	73
9.2	Wärmeerzeuger wieder in Betrieb nehmen	73
9.3	Wärmeerzeuger im Notfall außer Betrieb nehmen	73
9.4	Wärmeerzeuger endgültig außer Betrieb nehmen	73
10	Recycling und Entsorgung	75
11	Technische Daten	76
11.1	Ölbrennwertkessel COB-2	76
11.2	Schichtenspeicher TS	77
11.3	Rohrwendelspeicher TR	78
11.4	Kaskade	78
11.5	Abmessungen und Anschlüsse	79
11.5.1	Abmessungen	79
11.5.2	Anschlüsse	80
11.6	NTC Fühlerwiderstände	81
11.7	Heizwasserseitiger Druckverlust	82
12	Anhang	84
12.1	Inbetriebnahmeprotokoll	84
12.2	Schaltpläne	85
12.3	HG40: Anlagenkonfiguration	87
12.3.1	Anlagenkonfiguration 01	88
12.3.2	Anlagenkonfiguration 02	88
12.3.3	Anlagenkonfiguration 11	89
12.3.4	Anlagenkonfiguration 12	90
12.3.5	Anlagenkonfiguration 51	91
12.3.6	Anlagenkonfiguration 52	91
12.3.7	Anlagenkonfiguration 60	92
12.4	Produktdaten zum Energieverbrauch	93
12.4.1	Produktdatenblatt nach Verordnung (EU) Nr. 811/2013	93

Inhaltsverzeichnis

12.4.2	Technische Parameter nach Verordnung (EU) Nr. 813/2013	98
12.5	Konformitätserklärungen	100

Zu diesem Dokument

1 Zu diesem Dokument

- ▶ Dieses Dokument vor Beginn der Arbeiten lesen.
- ▶ Die Vorgaben in diesem Dokument einhalten.

Bei Nichtbeachten erlischt der Gewährleistungsanspruch gegenüber der WOLF GmbH.

1.1 Gültigkeit des Dokuments

Dieses Dokument gilt für die Ölbrennwertkessel COB-2, Schichtenspeicher TS und Rohrwendelspeicher TR.

1.2 Zielgruppe

Dieses Dokument richtet sich an den Fachhandwerker für Gas- und Wasserinstallationen, Heizungs- und Elektrotechnik.

Fachhandwerker sind qualifizierte und eingewiesene Installateure, Elektriker usw..

Benutzer sind Personen, die in der Nutzung des Wärmeerzeugers von einer fachkundigen Person untergewiesen wurden.

1.3 Mitgeltende Dokumente

Wartungsanleitung COB-2 / TS / TR für den Fachhandwerker

Betriebsanleitung COB-2 / TS / TR für den Benutzer

Anlagen- und Betriebsbuch für den Fachhandwerker

Planungsunterlage Hydraulische Systemlösungen für den Fachhandwerker

Es gelten auch die Dokumente aller verwendeten Zubehörmodule und weiterer Zubehöre.

Alle Dokumente stehen auf www.wolf.eu im Download zur Verfügung.

1.4 Aufbewahrung der Dokumente



Die Dokumente müssen an einem geeigneten Ort aufbewahrt und jederzeit verfügbar gehalten werden.

Der Anlagenbenutzer übernimmt die Aufbewahrung aller Dokumente.

Die Übergabe erfolgt durch den Fachhandwerker.

1.5 Symbole

In diesem Dokument werden folgende Symbole verwendet:





Symbol	Bedeutung
▶	Kennzeichnet einen Handlungsschritt
⇒	Kennzeichnet eine notwendige Voraussetzung
✓	Kennzeichnet das Ergebnis eines Handlungsschrittes
	Kennzeichnet wichtige Informationen für den sachgerechten Umgang mit dem Wärmeerzeuger
	Kennzeichnet einen Hinweis auf mitgeltende Dokumente

Tab. 1.1 Bedeutung Symbole

Zu diesem Dokument

1.6 Warnhinweise


Warnhinweise im Text warnen vor Beginn einer Handlungsanweisung vor möglichen Gefahren. Die Warnhinweise geben durch ein Piktogramm und ein Signalwort einen Hinweis auf die mögliche Schwere der Gefährdung.

Symbol	Signalwort	Erläuterung
	GEFAHR	Bedeutet, dass schwere bis lebensgefährliche Personenschäden auftreten werden.
	WARNUNG	Bedeutet, dass schwere bis lebensgefährliche Personenschäden auftreten können.
	VORSICHT	Bedeutet, dass leichte bis mittelschwere Personenschäden auftreten können.
	HINWEIS	Bedeutet, dass Sachschäden auftreten können.

Tab. 1.2 Bedeutung Warnhinweise

Aufbau von Warnhinweisen

Warnhinweise sind nach folgendem Prinzip aufgebaut:

-  **SIGNALWORT**
Art und Quelle der Gefahr!
Erläuterung der Gefahr.
▶ Handlungsanweisung zur Abwendung der Gefahr.

1.7 Abkürzungen

GLT	Gebäudeleittechnik
HK	Heizkreis
HKP	Heizkreispumpe
KFE	Kesselfüll- und Entleerungshahn
KW	Kaltwasser
LAF	Luft-/Abgasführung (konzentrisch, exzentrisch oder getrennt)
LAS	Luft-/Abgasschornstein
LP	Ladepumpe
PWM	Pulsweitenmodulation
SLP	Speicherladepumpe
STB	Sicherheitstemperaturbegrenzer
WW	Warmwasser
ZHP	Zubringer-/Heizkreispumpe

2 Sicherheit

- ▶ Arbeiten am Wärmeerzeuger nur von Fachhandwerkern durchführen lassen.
- ▶ Arbeiten an elektrischen Bauteilen lt. VDE 0105 Teil 1 nur von Elektrofachkräften durchführen lassen.
- ▶ Arbeiten an der Luft-/Abgasführung nur von Fachhandwerkern durchführen lassen.

2.1 Bestimmungsgemäße Verwendung

Der Wärmeerzeuger darf nur zur Erwärmung von Heizwasser und zur Warmwasserbereitung verwendet werden. Der Wärmeerzeuger darf nur innerhalb des zulässigen Leistungsbereichs betrieben werden.

Jede andere Verwendung ist nicht bestimmungsgemäß. Daraus resultierende Schäden sind von der Haftung ausgeschlossen.

2.2 Sicherheitsmaßnahmen

Sicherheits- und Überwachungseinrichtungen nicht entfernen, überbrücken oder in anderer Weise außer Funktion setzen. Den Wärmeerzeuger nur in technisch einwandfreiem Zustand betreiben. Störungen und Schäden, die die Sicherheit beeinträchtigen oder beeinträchtigen können, umgehend und fachmännisch beheben.

- ▶ Schadhafte Bauteile durch Original WOLF-Ersatzteile ersetzen.

2.3 Allgemeine Sicherheitshinweise



GEFAHR

Elektrische Spannung!

Todesfolge durch Stromschläge.

- ▶ Elektrische Arbeiten von einem Fachhandwerker durchführen lassen.



GEFAHR

Unzureichende Verbrennungsluftzufuhr oder Abgasabfuhr!

Ersticken und Gefahr von schweren bis lebensgefährlichen Vergiftungen.

- ▶ Bei Abgasgeruch Wärmeerzeuger ausschalten.
- ▶ Fenster und Türen öffnen.
- ▶ Fachhandwerker benachrichtigen.



VORSICHT

Auslaufendes Öl!

Verunreinigung des Trinkwassers durch wassergefährdende Stoffe.

- ▶ Vor Arbeiten an ölführenden Teilen Ölzufuhr absperren.
- ▶ Nach Arbeiten an ölführenden Teilen Dichtheitsprüfung durchführen.



WARNUNG

Heißes Wasser!

Verbrühungen an den Händen durch heißes Wasser.

- ▶ Vor Arbeiten an wassersitzenden Teilen den Wärmeerzeuger unter 40 °C abkühlen lassen.
- ▶ Sicherheitshandschuhe benutzen.



WARNUNG

Hohe Temperaturen!

Verbrennungen an den Händen durch heiße Bauteile.

- ▶ Vor Arbeiten am geöffneten Wärmeerzeuger: Den Wärmeerzeuger unter 40 °C abkühlen lassen.
- ▶ Sicherheitshandschuhe benutzen.



WARNUNG

Wasserseitiger Überdruck!

Verletzungen am Körper durch hohen Überdruck am Wärmeerzeuger, Ausdehnungsgefäßen, Fühler und Sensoren.

- ▶ Alle Hähne schließen.
- ▶ Wärmeerzeuger ggf. entleeren.
- ▶ Sicherheitshandschuhe benutzen.

2.4 Übergabe an den Anlagenbetreiber

- ▶ Diese Anleitung und die mitgeltenden Unterlagen an den Anlagenbetreiber übergeben.
- ▶ Den Anlagenbetreiber in die Bedienung der Heizungsanlage einweisen.
- ▶ Den Anlagenbetreiber auf folgende Punkte hinweisen:
 - Jährliche Inspektion und Wartung nur von einem Fachhandwerker durchführen lassen.
 - Abschluss eines Inspektions- und Wartungsvertrag mit einem Fachhandwerker empfehlen.
 - Instandsetzungsarbeiten nur von einem Fachhandwerker durchführen lassen.
 - Nur Original-WOLF-Ersatzteile verwenden.
 - Keine technischen Änderungen am Wärmeerzeuger oder an regelungstechnischen Bauteilen vornehmen.
 - Kontrolle des pH-Werts in 8 - 12 Wochen durch den Fachhandwerker.
 - Diese Anleitung und die mitgeltenden Unterlagen sorgfältig und an einem geeigneten Ort aufbewahren und jederzeit verfügbar halten.

Gemäß Bundes-Immissionsschutzgesetz und Energieeinsparverordnung ist der Anlagenbetreiber für die Sicherheit und Umweltverträglichkeit sowie die energetische Qualität der Heizungsanlage verantwortlich.

- ▶ Den Anlagenbetreiber darüber informieren.
- ▶ Den Anlagenbetreiber auf die Betriebsanleitung verweisen.

2.5 Konformitätserklärung

Dieses Produkt ist konform mit den europäischen Richtlinien und den nationalen Anforderungen.

Beschreibung

3 Beschreibung

3.1 Aufbauschema Ölbrennwertkessel COB-2 mit TS

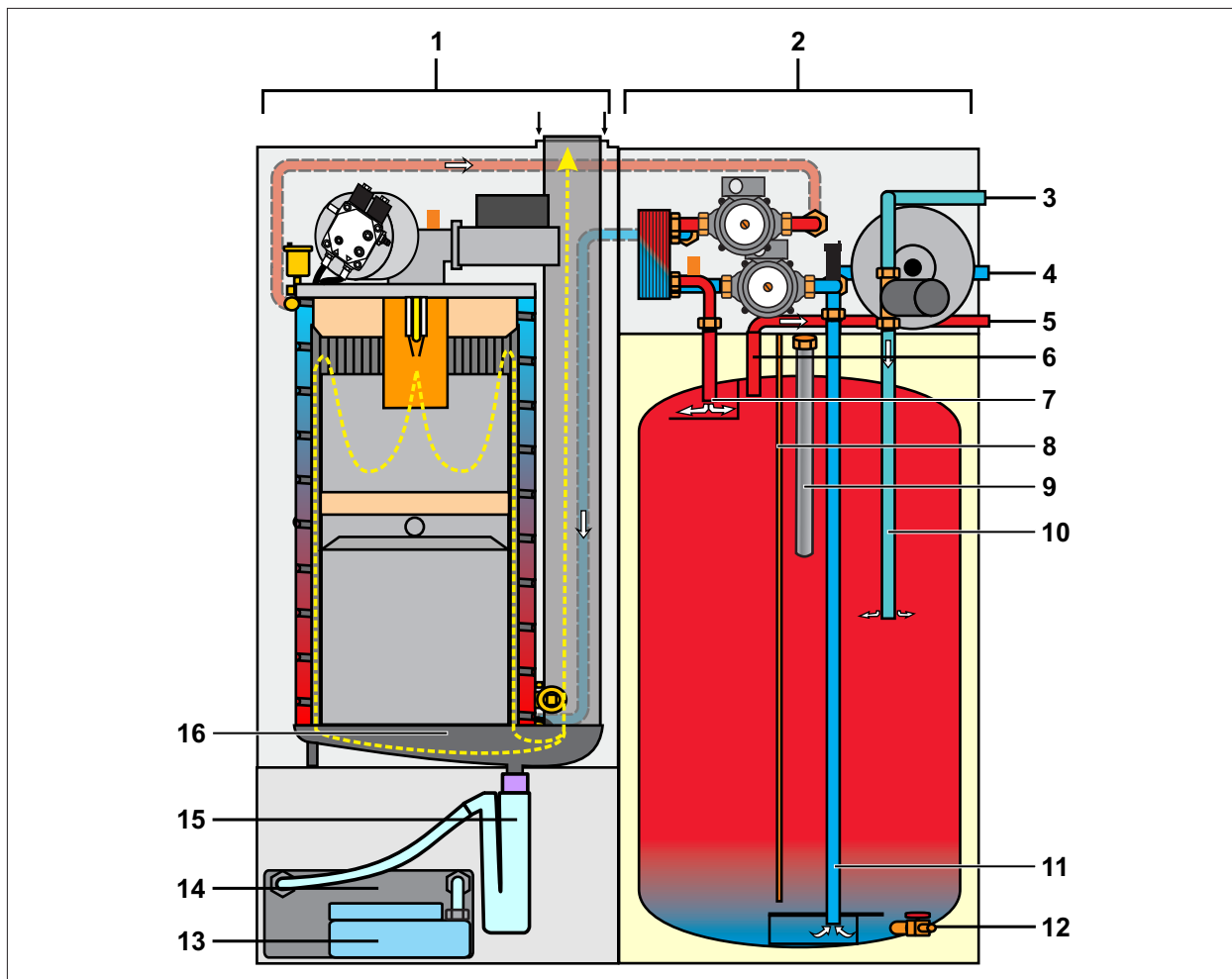


Abb. 3.1 Aufbauschema Ölbrennwertkessel COB-2 mit TS

- | | |
|--|-----------------------------|
| 1 Ölbrennwertkessel COB-2-15/20/29 | 9 Magnesium Schutzanode |
| 2 Schichtenspeicher TS | 10 Zirkulationsleitung |
| 3 Zirkulation | 11 KW-Einschichtrohr |
| 4 Kaltwasser | 12 Entleerung |
| 5 Warmwasser | 13 Kondensatpumpe (Zubehör) |
| 6 WW-Entnahme am höchsten Punkt | 14 Neutralisation (Zubehör) |
| 7 Speicherladung von oben mit Prall- und Verteilplatte | 15 Siphon |
| 8 Tauchhülse für Speichertemperaturfühler | 16 Kondensatwanne |

Beschreibung

3.2 Aufbauschema Ölbrennwertkessel COB-2 mit TR

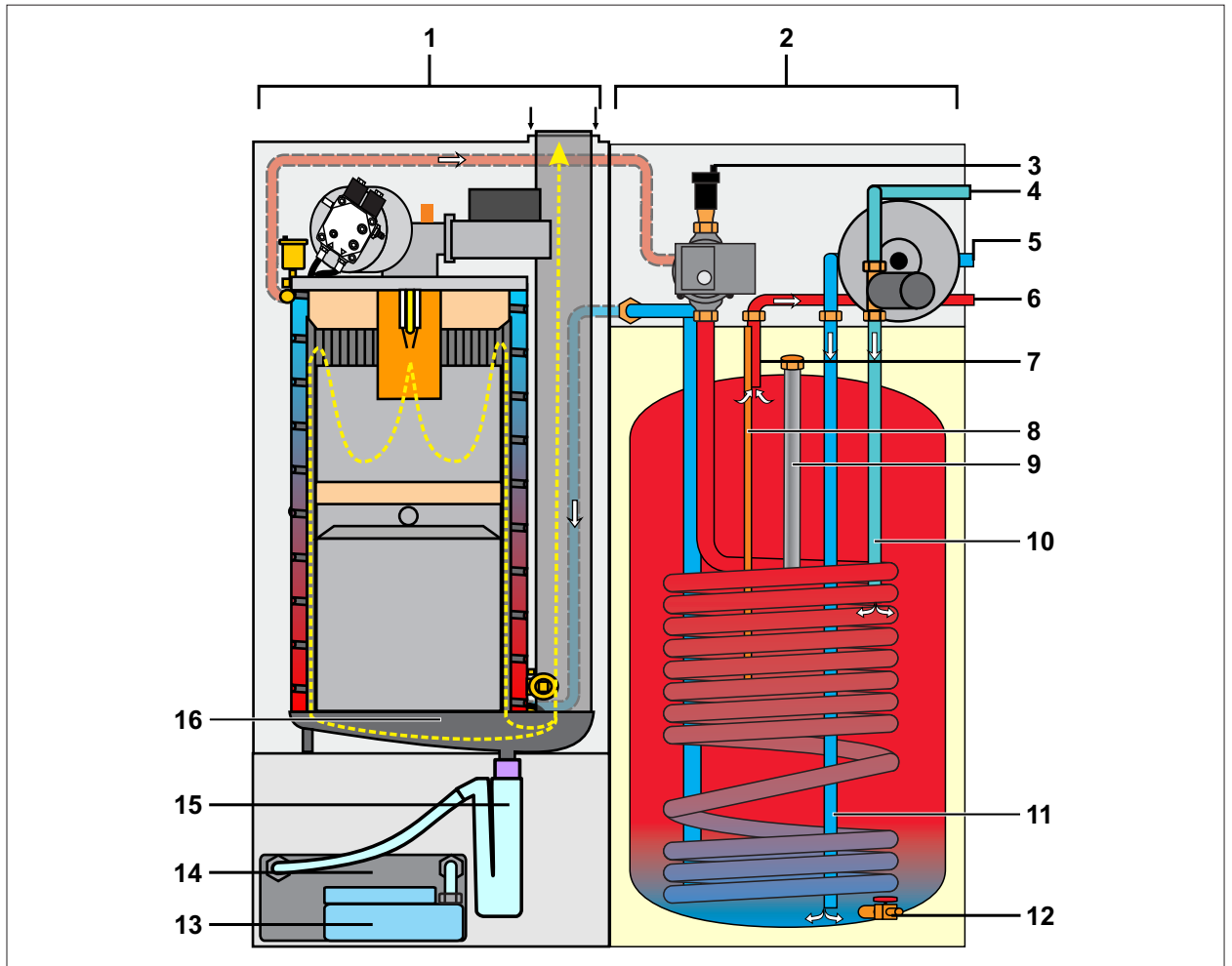


Abb. 3.2 Aufbauschema Ölbrennwertkessel COB-2 mit TR

- | | |
|---|-----------------------------|
| 1 Ölbrennwertkessel COB-2-15/20/29 | 9 Magnesium Schutzanode |
| 2 Rohrwendelspeicher TR | 10 Zirkulationsleitung |
| 3 Automatischer Entlüfter | 11 KW-Einschichtrohr |
| 4 Zirkulation | 12 Entleerung |
| 5 Kaltwasser | 13 Kondensatpumpe (Zubehör) |
| 6 Warmwasser | 14 Neutralisation (Zubehör) |
| 7 WW-Entnahme am höchsten Punkt | 15 Siphon |
| 8 Tauchhülse für Speichertemperaturfühler | 16 Kondensatwanne |

Beschreibung

3.3 Bauteile Ölbrennwertkessel COB-2

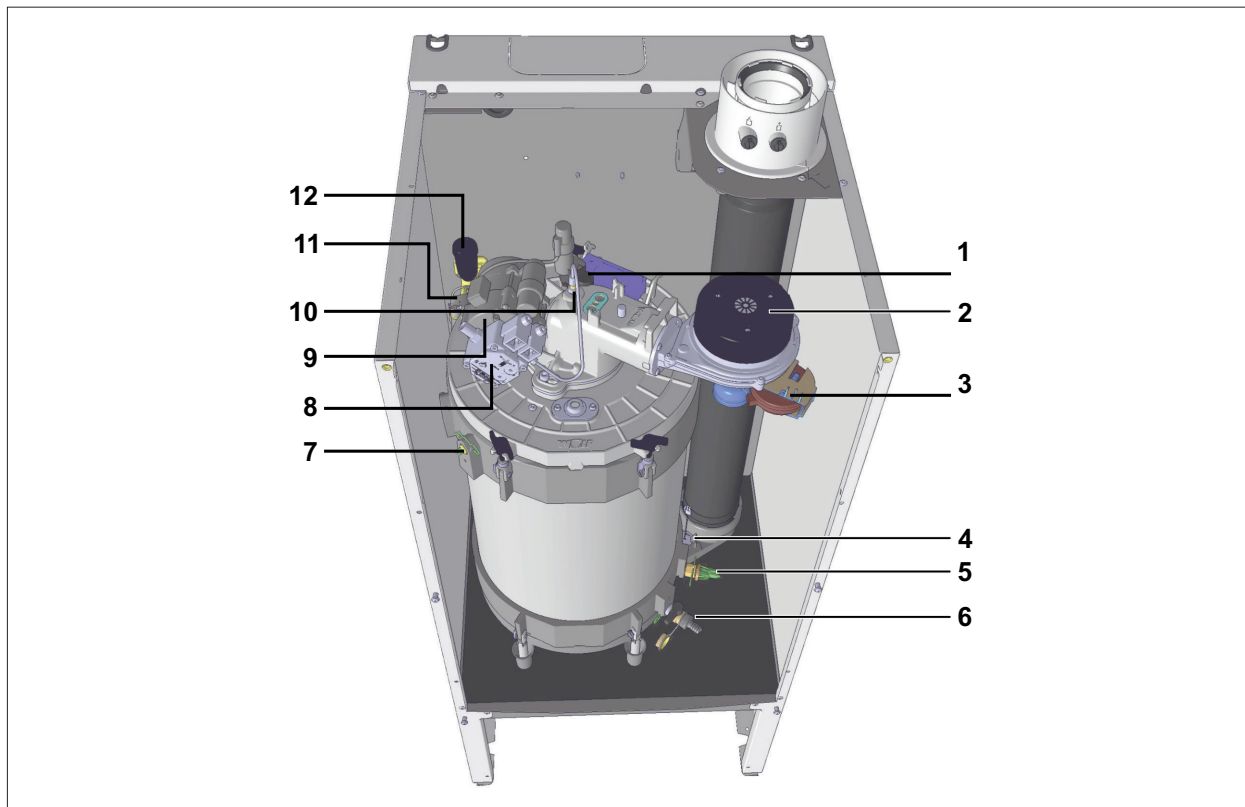


Abb. 3.3 Bauteile Ölbrennwertkessel COB-2

- | | |
|-------------------------|-----------------------------------|
| 1 Zündtrafo | 7 Kesselfühler |
| 2 Gebläse | 8 2-stufige Ölpumpe |
| 3 Differenzdrucksensor | 9 Ölpumpenmotor |
| 4 Abgastemperatursensor | 10 Düsenstock |
| 5 Wasserdrucksensor | 11 Sicherheitstemperaturbegrenzer |
| 6 Entleerungshahn | 12 Automatischer Entlüfter |

Beschreibung

3.4 Bauteile Schichtenspeicher TS

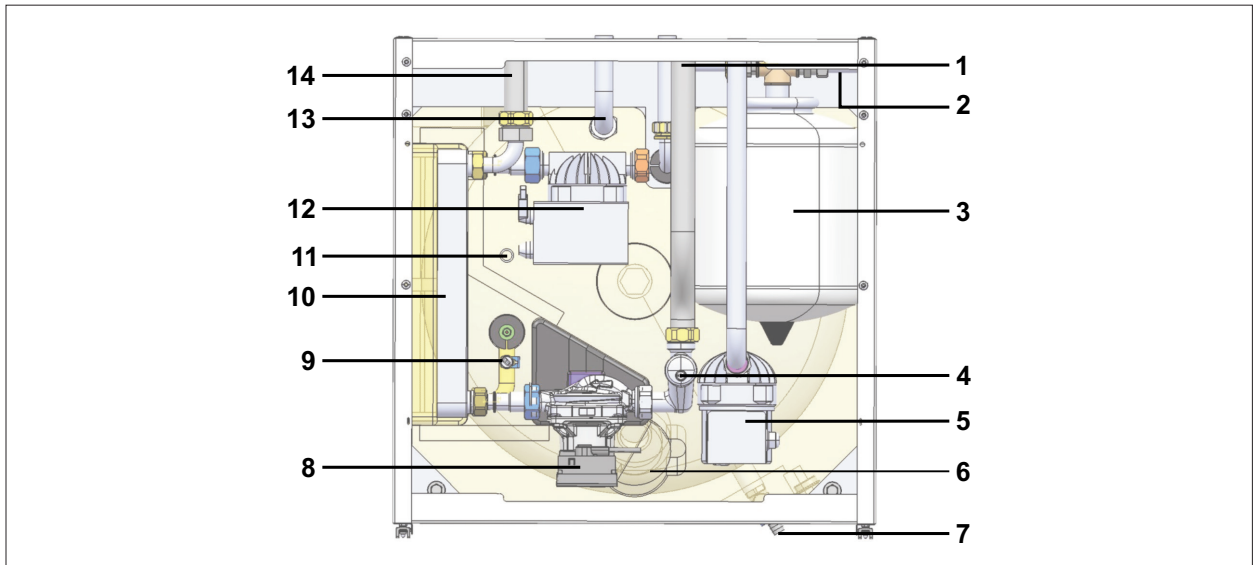


Abb. 3.4 Bauteile Schichtenspeicher TS

- | | | | |
|---|---|----|-------------------------------|
| 1 | Heizungsvorlauf 1" | 8 | Speicherladepumpe |
| 2 | Kaltwasseranschluss 3/4" (optional bei Zubehör) | 9 | Schichtladefühler |
| 3 | Ausdehnungsgefäß 8 L (Zubehör) | 10 | Plattenwärmetauscher |
| 4 | Entlüfter | 11 | Tauchrohr Speicherfühler |
| 5 | Zirkulationpumpe (Zubehör) | 12 | geregelte Schichtladepumpe TS |
| 6 | Schutzanode (unter Abdeckung) | 13 | Warmwasseranschluss 3/4" |
| 7 | Entleerung | 14 | Heizungsrücklauf 1" |

3.5 Bauteile Rohrwendelspeicher TR

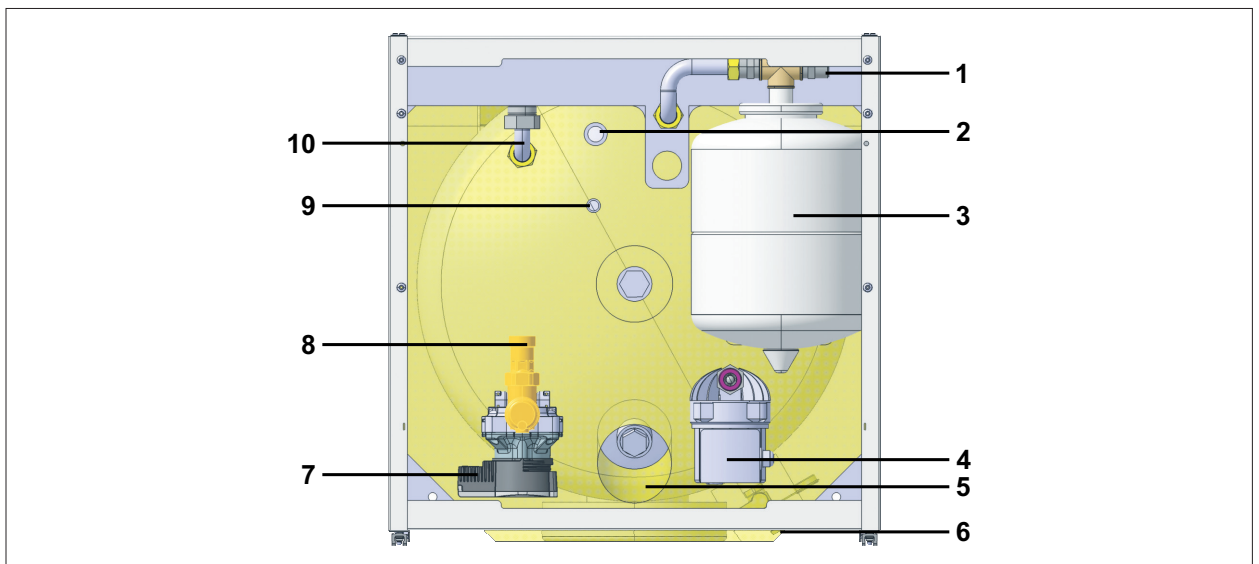


Abb. 3.5 Bauteile Rohrwendelspeicher TR

- | | | | |
|---|---|----|--------------------------|
| 1 | Kaltwasseranschluss 3/4" (optional bei Zubehör) | 6 | Entleerung |
| 2 | Warmwasseranschluss 3/4" | 7 | Speicherladepumpe |
| 3 | Ausdehnungsgefäß 8 L (Zubehör) | 8 | Heizungsvorlauf 1" |
| 4 | Zirkulationpumpe (Zubehör) | 9 | Tauchrohr Speicherfühler |
| 5 | Schutzanode (unter Abdeckung) | 10 | Heizungsrücklauf 1" |

4 Planung

4.1 Vorschriften

4.1.1 Örtliche Vorschriften

Bei Installation und Betrieb der Heizungsanlage die örtlichen Vorschriften zu folgenden Punkten beachten:

- Aufstellbedingungen
- Zu- und Ablufteinrichtungen sowie Schornsteinanschluss
- Elektrischer Anschluss an die Stromversorgung
- Technische Regeln Öllageranlagen und Ölgeräte
- Vorschriften und Normen über die sicherheitstechnische Ausrüstung der Wasser-Heizungsanlage
- Trinkwasserinstallation

4.1.2 Allgemeine Vorschriften

Für die Installation nachstehende allgemeine Vorschriften, Regeln und Richtlinien beachten:

- DIN 4708 Zentrale Wassererwärmungsanlagen
- (DIN) EN 806 Technische Regeln für Trinkwasser - Installationen
- (DIN) EN 1717 Schutz des Trinkwassers vor Verunreinigungen in Trinkwasserinstallationen
- (DIN) EN 12831 Heizungsanlagen in Gebäuden - Verfahren zur Berechnung der Normheizlast
- (DIN) EN 12828 Heizungsanlagen in Gebäuden - Planung von Warmwasser-Heizungsanlagen in Gebäuden
- (DIN) EN 13384 Abgasanlagen - Wärme- und Strömungstechnische Berechnungen
- (DIN) EN 50156-1 (VDE 0116 Teil 1) Elektrische Ausrüstung von Feuerungsanlagen
- VDE 0470/(DIN) EN 60529 Schutzarten durch Gehäuse
- VDI 2035 Vermeidung von Schäden in Warmwasser-Heizungsanlagen
 - Steinbildung (Blatt 1)
 - Wasserseitige Korrosion (Blatt 2)
 - Abgasseitige Korrosion (Blatt 3)

Deutschland

Darüber hinaus gelten für die Installation und den Betrieb in Deutschland:

- Technische Regeln für Öl-Installationen IWO-TRÖL in jeweils gültiger Fassung
- DIN 1988 Technische Regeln für Trinkwasser-Installationen
- DIN 18160 Abgasanlagen
- DWA-A 251 Kondensate aus Brennwertkesseln
- DWA-A 791 Technische Regel wassergefährdender Stoffe (TRwS)
- ATV-DVWK-M115-3 Indirekteinleitung nicht häuslichen Abwassers- Teil3: Praxis der Indirekteinleiterüberwachung
- VDE 0100 Bestimmungen für das Errichten von Starkstromanlagen mit Nennspannungen bis 1000 V.
- VDE 0105 Betrieb von Starkstromanlagen, allgemeine Festlegungen
- KÜO- Kehr- und Überprüfungsordnung des Bundes
- Gesetz zur Einsparung von Energie (EnEG) mit den dazu erlassenen Verordnungen:
 - EneV Energieeinsparverordnung (in jeweils gültiger Fassung)
- VDE-Vorschriften
- Örtlichen Vorschriften des Energie-Versorgungsunternehmens

► Montage von einem Fachhandwerker durchführen lassen.

Dieser übernimmt auch die Verantwortung für die ordnungsgemäße Montage und für die erste Inbetriebnahme. Es gelten dafür das DVGW Arbeitsblatt G676, die Heizraumrichtlinien oder die Bauordnung der Länder „Richtlinien für den Bau und die Einrichtung von zentralen Heizräumen und ihren Brennstoffräumen“.

Österreich

Für die Installation und den Betrieb in Österreich gelten:

- ÖVE - Vorschriften
- Bestimmungen des ÖVGW sowie die entsprechenden Ö-Normen
- Örtliche Bestimmungen der Bau- und Gewerbeaufsichtsämter (meistens vertreten durch den

Planung

- Schornsteinfeger)
- Bestimmungen der regionalen Bauordnung
- Mindestanforderungen an das Heizungswasser gemäß ÖNORM H5195-1 einhalten
- Bestimmungen des ÖVE
- Örtlichen Vorschriften des Energie-Versorgungsunternehmens

Schweiz

Für die Installation und den Betrieb in der Schweiz gelten:

- SVGW - Vorschriften
- VKF - Vorschriften
- BUWAL und örtliche Vorschriften beachten.

4.2 Aufstellort

Der COB-2 und der TS/TR sind wandstehend, das bedeutet, es ist nur von vorne ein Abstand einzuhalten.

Bei bestimmungsgemäßem Betrieb wird eine Oberflächentemperatur von 40 °C nicht überschritten.

4.2.1 Mindestwandabstände vorne und seitlich

Die empfohlenen Wandabstände vereinfachen die Montage-, und Wartungsarbeiten.

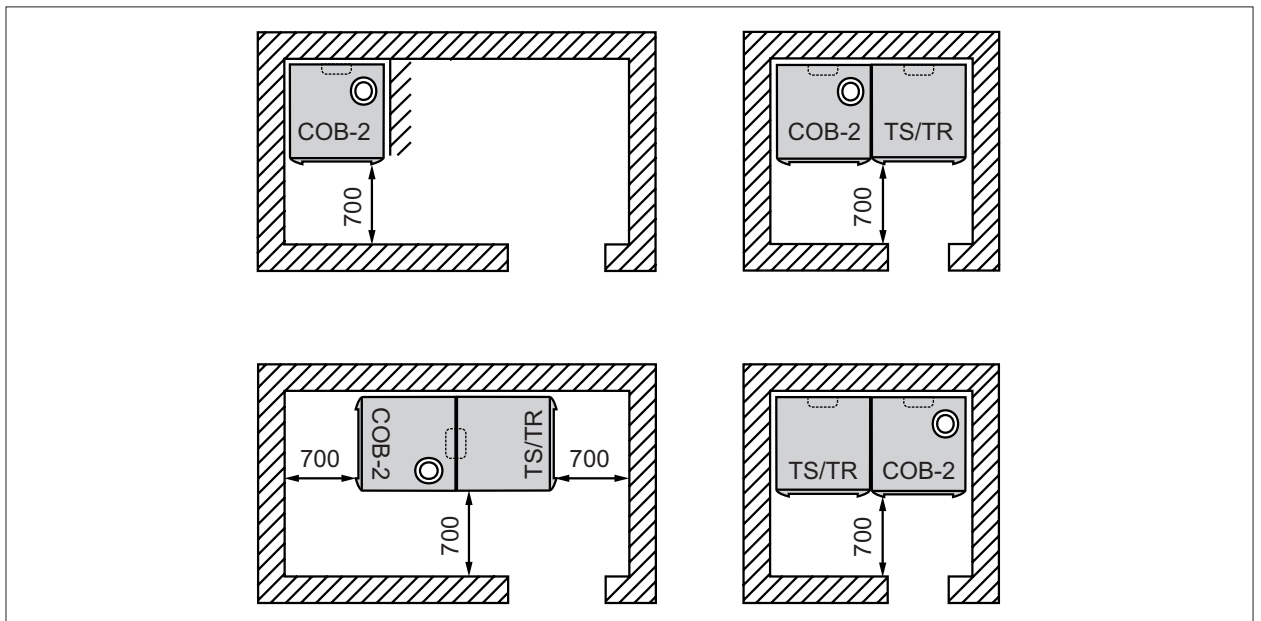


Abb. 4.1 Mindestwandabstände [mm]

4.2.2 Mindestabstände nach oben

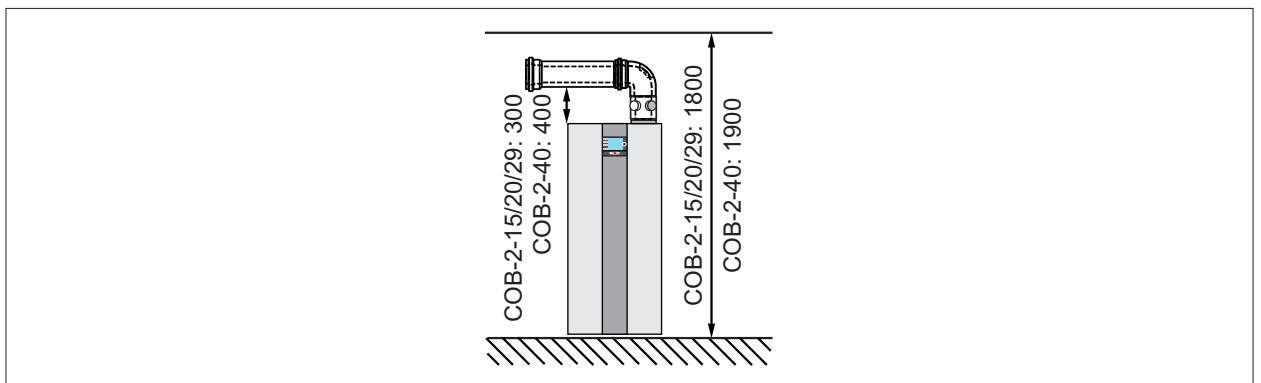


Abb. 4.2 Mindestabstände nach oben [mm]

4.2.3 Anforderungen an den Aufstellort

Anforderungen		Mögliche Konsequenzen bei Nichtbeachtung
Untergrund	Eben Tragfähig	Funktionsstörung durch Luftansammlungen
Belüftung (raumlufthängig)	Maßgebliche Belüftungsanforderungen gemäß TRÖI	Erstickungs- oder Vergiftungsgefahr durch ausströmendes Abgas bei Betrieb mit undichtem Abgassystem
Frostschutz	Ausreichende Umgebungstemperatur	Anlagenschaden durch Frost
Dämpfe und Staubanfall	Keine aggressiven Dämpfe Kein starker Staubanfall Keine Montage z. B. in Werkstätte, Waschraum, Hobbyraum	Bauteilschäden und/oder starke Verschmutzung des Heizwasserwärmetauschers
Verbrennungsluft	Frei von Halogenkohlenwasserstoffen	Vorzeitige Alterung des Heizwasserwärmetauschers durch Korrosion.
Bei Aufstellung in Öllagerräumen	Jeweilige Landes-Feuerverordnung berücksichtigen.	Brand- oder Explosionsgefahr

Tab. 4.1 Anforderungen an den Aufstellort

4.3 Heizsystem

4.3.1 Sicherheitstechnik

- Am tiefsten Punkt der Anlage einen Füll- und Entleerungshahn vorsehen.
- Im Wärmeerzeuger ist werksseitig kein Ausdehnungsgefäß eingebaut.
 - ▶ Ausdehnungsgefäß nach DIN 4807 ausreichend dimensionieren.
 - ▶ Ausdehnungsgefäß bauseits montieren (WOLF-Zubehörprogramm).
- ⚠ WARNUNG**
Bersten durch Druckaufbau!
Verbrühungen und Verletzungen am Körper.
 - ▶ Kein Absperrventil zwischen dem Ausdehnungsgefäß und dem Wärmeerzeuger montieren.Ausgenommen sind Kappenventile vor dem Ausdehnungsgefäß.
 - ▶ Ausblasleitung des Kappenventils in Ablauftrichter führen.
- Sicherheitsgruppe und Ablauftrichter vorsehen.
In der Sicherheitsgruppe aus dem WOLF-Zubehörprogramm ist ein 3 bar Sicherheitsventil eingebaut.
- Durch eine Mindestdurchströmung werden Schäden am Heizwasserwärmetauscher durch Überhitzung und Dampfschläge vermieden. Bei Vorlauftemperaturen < 80 °C kann auf diese verzichtet werden.
- WOLF empfiehlt die Verwendung eines Schlammabscheiders mit Magnetitabscheider.
Ablagerungen im Heizwasserwärmetauscher können zu Siedegeräuschen, Leistungsverlust und Störungen führen. Ein Schlammabscheider mit Magnetitabscheider schützt den Wärmeerzeuger und die Hocheffizienzpumpe vor magnetischem als auch nichtmagnetischem Schmutz.
 - ▶ Schlammabscheider mit Magnetitabscheider im Heizungsrücklauf zum Wärmeerzeuger einbauen.
- WOLF empfiehlt die Verwendung eines Luft- und Mikroblasenabscheiders.
Mikroblasen können zu Störungen im Heizkreis führen. Ein Luft- und Mikroblasenabscheider entfernt freigewordene Mikroblasen am wirkungsvollsten an der heißesten Stelle im Heizkreis.
 - ▶ Luft- und Mikroblasenabscheider im Heizungsvorlauf vom Wärmeerzeuger einbauen.

Planung

4.3.2 Heizwasser

Grenzwerte

Grenzwerte (Tab. 4.3)	Maßnahmen	Mögliche Konsequenzen bei Nichtbeachtung
Eingehalten	Trinkwasser als Füll- und Ergänzungswasser verwenden.	-
Nicht eingehalten	Anlage mit Trinkwasser spülen. Dieses Wasser durch Entsalzung aufbereiten. Dabei Schmutzfilter vor Ionentauscher schalten.	Hoher Sauerstoffeintrag Gewährleistungsanspruch für wasserseitige Systembauteile erlischt.

Tab. 4.2 Aufbereitung des Heizungswassers in Anlehnung an VDI 2035

Heizwasseradditive



HINWEIS

Heizwasseradditive!

Schäden am Heizwasserwärmetauscher.

- ▶ Keine Frostschutzmittel oder Inhibitoren verwenden.



HINWEIS

Korrosion von Aluminiumbauteilen durch zu hohe oder zu niedrige pH-Werte!

Schäden am Heizwasserwärmetauscher

- ▶ pH-Wert des Heizungswassers zwischen 6,5 und 9,0 einhalten.
- ▶ Bei Mischinstallation gemäß VDI 2035 einen pH-Wert von 8,2 bis 9,0 einhalten.

Elektrische Leitfähigkeit und Wasserhärte

Die Grenzwerte für Leitfähigkeit und Wasserhärte sind vom spezifischen Anlagenvolumen V_A ($V_A = \text{Anlagenvolumen} / \text{max. Nennwärmeleistung}$) abhängig.

Bei Mehrkesselanlagen gemäß VDI 2035 die max. Nennwärmeleistung des kleinsten Wärmeerzeugers einsetzen.

Anforderung Heizwasserqualität bezogen auf das ganze Heizsystem:

$V_A \leq 20 \text{ L/kW}$			
Gesamtheizleistung	Gesamthärte ¹ / Summe Erdalkalien		Leitfähigkeit ² bei 25 °C
[kW]	[°dH]	[mol/m ³]	LF [µS/cm]
≤ 50	≤16,8	≤3,0	<800
50-200	≤11,2	≤2	<100
$V_A > 20 \text{ L/kW und } < 50 \text{ L/kW}$			
Gesamtheizleistung	Gesamthärte ¹ / Summe Erdalkalien		Leitfähigkeit ² bei 25 °C
[kW]	[°dH]	[mol/m ³]	LF [µS/cm]
≤ 50	≤11,2	≤2	<800
50-200	≤8,4	≤1,5	<100
$V_A \geq 50 \text{ L/kW}$			
Gesamtheizleistung	Gesamthärte ¹ / Summe Erdalkalien		Leitfähigkeit ² bei 25 °C
[kW]	[°dH]	[mol/m ³]	LF [µS/cm]
≤ 50	≤0,11 ³	≤0,02	<800
50-200	≤0,11 ³	≤0,02	<100

¹ Umrechnung Gesamthärte: 1 mol/m³ = 5,6 °dH = 10 °fH

² <800 µS/cm: salzhaltig / <100 µS/cm: salzarm

³ <0,11 °dH: empfohlener Normwert, Grenze bis <1 °dH zulässig

Tab. 4.3 Elektrische Leitfähigkeit und Wasserhärte

Berechnungsbeispiel

Anlage mit einem COB-2-20

Anlagenvolumen = 800 L

Max. Nennwärmeleistung bei COB-2-20 = 20 kW

Gesamthärte des unbehandelten Trinkwassers $C_{\text{Trinkwasser}} = 18 \text{ °dH}$

Spezifisches Anlagenvolumen V_A

$V_A = \text{Anlagenvolumen} / \text{max. Nennwärmeleistung}$

$$V_A = 800 \text{ L} / 20 \text{ kW} = 40 \text{ L/kW}$$

Maximale zulässige Gesamthärte C_{max}

siehe [Tab. 4.3 Elektrische Leitfähigkeit und Wasserhärte](#)

Das spez. Anlagenvolumen V_A liegt bei einer Gesamtleistung von <50 kW zwischen 20 und 50 L/kW.

Die Gesamthärte für das Füll- und Ergänzungswasser C_{max} muss deshalb $\leq 11,2 \text{ °dH}$ sein.

Ist die Gesamthärte des unbehandelten Trinkwassers zu hoch, muss ein Teil des Füll- und Ergänzungswassers entsalzt werden:

Anteil entsalztes Wasser A

$$A = 100\% - [(C_{\text{max}} - 0,1 \text{ °dH}) / (C_{\text{Trinkwasser}} - 0,1 \text{ °dH})] \cdot 100\%$$

$$A = 100\% - [(11,2 \text{ °dH} - 0,1 \text{ °dH}) / (18 \text{ °dH} - 0,1 \text{ °dH})] \cdot 100\% = 38\%$$

38% des Füll- und Ergänzungswassers müssen entsalzt werden.

Volumen entsalztes Wasser $V_{\text{Aufbereitung}}$

$$V_{\text{Aufbereitung}} = A \cdot \text{Anlagenvolumen}$$

$$V_{\text{Aufbereitung}} = 38\% \cdot 800 \text{ L} = 304 \text{ L}$$

Beim Befüllen der Anlage mindestens 304 L entsalztes Wasser einfüllen.



Anschließend kann mit dem verfügbaren Trinkwasser nachgefüllt werden.

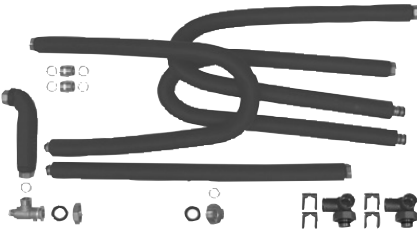

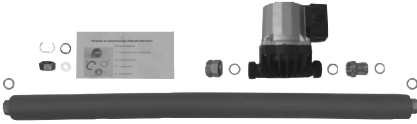



Nachfüll-/Ergänzungswasser

Über die Laufzeit des Wärmeerzeugers darf die gesamte Füll- und Ergänzungswassermenge das Dreifache des Nennvolumens der Heizungsanlage nicht überschreiten (Sauerstoffeintrag!). Bei Anlagen mit hohen Nachspeisemengen (z. B. bei über 10% des Anlagenvolumens pro Jahr) unverzüglich die Ursache suchen und den Mangel beseitigen.

4.3.3 WOLF-Zubehör Heizsystem

WOLF empfiehlt die Anbindung an das Heizungssystem mit folgenden Teilen aus dem WOLF-Zubehörprogramm.

Artikelbild	Artikelbezeichnung
	Anschlussset COB-2 wandstehend 2 Kreuzstücke mit je einem Anschluss 2 Klammern 1 Edelstahlwellrohr 1", Länge 1300 mm 1 Edelstahlwellrohr 1", Länge 800 mm 1 Silikonfett-Tube
	Anschlussset COB-2 mit TS/TR wandstehend 2 Kreuzstücke mit je 2 Anschlüssen 4 Klammern 3 Edelstahlwellrohre 1", Länge 1300 mm 1 Edelstahlwellrohre 1", Länge 800 mm 2 Edelstahlwellrohre 3/4", Länge 800 mm 1 Silikonfett-Tube 1 Kürzungsset 3/4" 1 Kürzungsset 1"

Artikelbild	Artikelbezeichnung
	Anschlussset COB-2 wandstehend für Standspeicher bis SEM-1-750, SE-2-750 oder SEM-2-400 2 Kreuzstücke mit je 2 Anschlüssen 3 Edelstahlwellrohre 1", Länge 1300 mm 1 Edelstahlwellrohre 1", Länge 800 mm 4 Klammern 1 Silikonfett-Tube 6 Flachdichtung 1" 1 Rohrbogen 2 Flachdichtung 1½" EPDM 1 Hocheffizienzpumpe 1 Fitting Übergang G1½" IG 2 Doppelnippel G1" AG - G1" auf G1" AG 1 Winkelstück mit Entlüfter
	Set TS/TR Ausdehnungsgefäß für Warmwasser 1 Ausdehnungsgefäß 8 L 1 Verrohrung KW-Anschluss zum Ausdehnungsgefäß 2 Doppelnippel ¾" 1 Kürzungsset ¾"
	Zubehörset TS/TR Zirkulationspumpe 1 Zirkulationspumpe, 3-stufig 1 Edelstahlwellrohr ¾" 1 Kürzungsset ¾"
	Verrohrungsgruppe 1 Umwälzpumpe (EE <0,2) 2 Thermometer in Vor- und Rücklauf 2 Kugelhähne in Vor- und Rücklauf - mit / ohne Mischer - mit Verteilerbalken für 2 oder 3 Verrohrungsgruppen
	Neutralisationsbox 1 Granulatfüllung 1 Montagezubehör
	Kondensathebeanlage mit potenzialfreiem Alarmausgang 1 Kondensatpumpe mit potenzialfreiem Alarmausgang 1 Kondensattank mit Deckel und Wandhalterung 1 PVC-Schlauch 10 mm (6 m lang) 1 Rückflussverhinderer 1 Kondensatzulauf-Adapter

Tab. 4.4 Zubehörprogramm

Weiteres Zubehör wie Sicherheitsgruppe 1" oder Wandhalter für Verrohrungsgruppe usw. siehe WOLF Heizsysteme Preisliste.

4.4 Brennstoffversorgung



HINWEIS

Verschmutzte Öldüsen innerhalb der Wartungsintervalle!

Störung des Wärmeerzeugers

- ▶ Filtereinsätze aus Sinterkunststoff mit 25 - 40µm verwenden.



HINWEIS

Zu groß ausgelegte Ölleitungen!

Betriebsstörungen aufgrund von Lufteinschlüssen

- ▶ Ölleitung mit einem Leitungsinwenddurchmesser von 4 mm verwenden.
- ▶ Filter-Entlüfterkombination mit integriertem Absperrventil aus dem WOLF-Lieferprogramm einbauen.

Planung

4.4.1 Saugleitung im Einstrangsystem

i Zweistrangsysteme (Altanlagen) zwingend auf Einstrangsysteme umrüsten.
Sie sind nicht mehr Stand der Technik und beschleunigten die Ölalterung und Lufteintrag ins Öl.

Geeignete Materialien

Nur für Ölleitungen geeignete Materialien verwenden. Bei Kupferleitungen sind nur metallische Schneidringverschraubungen mit Stützhülsen zulässig. Sie verhindern zuverlässig Luftansaugungen.

Maximale Leitungslängen

Die maximal mögliche Saugleitungslänge ergibt sich aus den Druckverlusten der Rohrleitungen und Armaturen sowie der Ansaughöhe. Als Leitungslänge werden alle senkrechten und waagerechten Rohre bezeichnet. WOLF empfiehlt eine maximale Saugleitungslänge von 40 m.

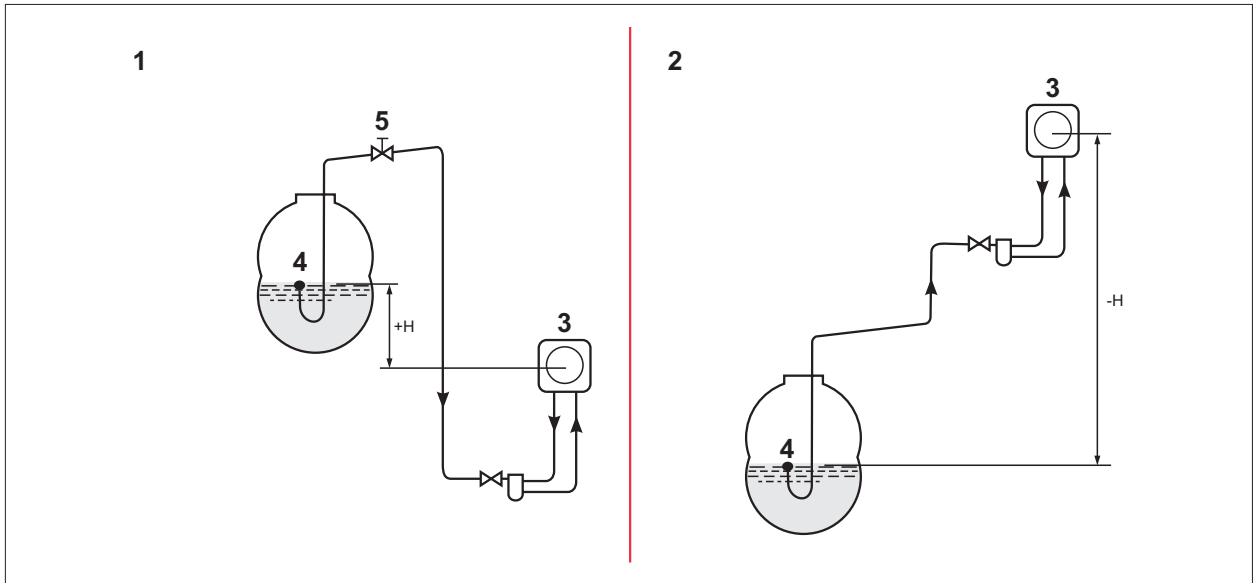


Abb. 4.3 Schwimmende Absaugung

- | | |
|---------------------------|-------------------------|
| 1 Ölpumpe tiefer als Tank | 3 Ölpumpe |
| 2 Ölpumpe höher als Tank | 4 Schwimmende Absaugung |
| | 5 Antihebertventil |

Zur Dimensionierung der Saugleitungslänge nachfolgende Tabelle verwenden. Bei der Auslegung der Leitungslänge sind die Einzelwiderstände (Filter, Rückflussverhinderer) und 6 Bögen 90° berücksichtigt.

Typ	Durchsatz kg/h	Ø Leitung innen mm	Ansaughöhe H (m)							
			+4	+3	+2	+1	0	-1	-2	-3
COB-2-15										
COB-2-20	bis 2,5	4	40	40	40	40	40	35	25	13
COB-2-29										
COB-2-40	bis 3,7	4	40	40	40	38	29	22	15	9

Tab. 4.5 Berechnung Ansaughöhe

Falls die Ansaughöhe oder die maximale Saugleitungslänge bei tief liegendem Tank größer ist als in der [Tab. 4.5 Berechnung Ansaughöhe](#) angegeben, ist ein Ölförderaggregat mit Zwischenbehälter in unmittelbarer Nähe zum Wärmeerzeuger erforderlich. Die Steuerung des Ölförderaggregats muss geräteunabhängig zum Wärmeerzeuger erfolgen, d. h. kein Signalabgriff am Wärmeerzeuger zu diesem Zweck. Bei Anschluss einer Förderpumpe in der Zulaufleitung ist ein Überdruck von max. 0,5 bar erlaubt. Aus dem Zwischenbehälter erfolgt die Ölversorgung von der geräteeigenen Ölpumpe.

Absaugung

Schwimmende oder schwebende Absaugung verwenden.

Nicht zulässig ist eine schwimmende Absaugung für unterirdische Öltanks oder für Öltanks, bei denen von Herstellerseite eine spezielle Entnahmeeinrichtung vorgeschrieben ist.

Planung

Zulässiger Unterdruck

Der maximal zulässige Unterdruck in der Saugleitung beträgt 0,3 bar.

Antihebertventil

Bei unterdruckgesteuerten Antihebertventilen wird der saugseitige Unterdruck stark erhöht. Der maximal zulässige Unterdruck wird nicht eingehalten. Zur Vorbeugung einer Störung am Wärmeerzeuger ein elektromagnetisch gesteuertes Antihebertventil einsetzen. Dieser verhindert ein Ausgasen des Öls.

4.4.2 Anforderungen Brennstoff

i Zum Schutz der Umwelt schwefelarmes Heizöl oder Bio-Öl verwenden.

Anforderung	Erläuterung
Mindesttemperatur	+5 °C, bei Bedarf Begleitheizung zum Außentank installieren
Zulässige Bio-Öl-Anteile	Bis zu 10% alternative Anteile –B10– nach DIN V 51603-6
Qualität des Bio-Öls	EN 14213 zum Zeitpunkt des Befüllens des Tanks
Öllagertank Bio-Öle	Schriftliche Bestätigung des Herstellers mit Angabe des max. erlaubten FAME-Anteils (Fettsäuremethylester) Zubehör z. B. Tankarmaturen, Dichtungen, Filter und Ölleitungen müssen ebenfalls geeignet sein.
Tankreinigung Bio-Öl	FAME wirkt wie ein Lösungsmittel im Tank und den Ölleitungen. Eine Tankreinigung vor dem Befüllen mit Bio-Öl durchführen.
Lagerung Bio-Öl	Bio-Öl ist ein natürliches Produkt mit einer geringeren Haltbarkeit als Heizöl EL. Bei kühlen Temperaturen (Umgebungstemperatur zwischen 5 °C und 20 °C) lagern und vor direkter Sonneneinstrahlung (v. a. bei Kunststofftanks) schützen. Nach derzeitigem Kenntnisstand das Bio-Öl max. 1 Jahr lagern.

Tab. 4.6 Anforderungen Brennstoff

4.5 Kondensatabführung

Bei direkter Einleitung des Kondensats in den bauseitigen Ablauf beachten:

- Siphon über flexiblen Schlauch mit dem bauseitigen Ablauf verbinden. Für ausreichendes Gefälle sorgen (Auslaufhöhe Kondensat aus Siphon 260 mm).
- Wenn das Gefälle nicht erreicht werden kann, Kondensatpumpe einsetzen.
- Entlüftung sicherstellen, um eine Rückwirkung von der Abwasserleitung auf den Wärmeerzeuger zu verhindern.

Schwefelgehalt des Heizöls	Neutralisation des Kondensats
>50 mg/kg	Vorgeschrieben
<50 mg/kg	Verzicht, nach Rücksprache mit unterer Wasserbehörde, möglich

Tab. 4.7 Neutralisation des Kondensats

Bei Verzicht auf Neutralisation des Kondensats:

- Kondensat gemäß Arbeitsblatt DWA-A251 in Entwässerungsleitungen ableiten.
- Dem Kondensat ausreichend häusliches Abwasser beimischen: mindestens das 20-fache Volumen der zu erwartenden Kondensatmenge.
- Wenn die Beimischung von häuslichem Abwasser nicht möglich ist, ist eine Neutralisation erforderlich.

4.6 Luft-/Abgasführung

Aus sicherheitstechnischen Gründen für die konzentrische Luft-/Abgasführung und Abgasleitungen nur Original WOLF-Teile verwenden.

⚠ GEFÄHR

Feuer und Rauch werden in andere Geschoße übertragen!

Ersticken, vergiften und verbrennen bei Brandbeanspruchung von außen.

- ▶ Vorkehrungen zur Feuerwiderstandsdauer einhalten.

4.6.1 Hinweise Luft-/Abgasführung

- ▶ Für die Planung und Ausführung der Abgasanlage die EN 15287 sowie die DIN 18160 beachten.

- ▶ [4.6.2 Hinweise zur Montage der Luft-/Abgasleitungen](#) beachten.

Für Installationen von Abgas- bzw. Luft-/Abgassystemen, welche abweichend von den Ausführungsvarianten der Montageanleitung errichtet werden sollen gilt:

- ▶ Rechnerischer Nachweis der Funktionsfähigkeit nach EN 13384 erforderlich.

Bei der Ausführung der Abgasanlage ist besondere Sorgfalt geboten, da durch austretendes Abgas Gefahr für Leib und Leben besteht.

Durch eine gewissenhafte Inbetriebnahme und laufende Wartung des Wärmeerzeugers inklusive der Luft-/Abgasführung ist für eine vollständige Verbrennung des Energieträgers gemäß der technischen Daten zu sorgen → Gefahr der CO-Bildung.

Bei der Errichtung von Abgasanlagen dürfen nur Bauteilpaarungen Anwendung finden, die den Installationshinweisen des Herstellers entsprechen. Die einzelnen Bauteile sind in der vorgegebenen Reihenfolge und Anordnung zu montieren. Das Mischen von Fabrikaten sowie systemfremde Bauteile sind unzulässig.

- ▶ Verbindungsstücke (gem. DIN 18160: aus Bauprodukten hergestellte bauliche Anlage zwischen dem Abgasstutzen der Feuerstätte und dem senkrechten Teil der Abgasanlage) entsprechend den Anweisungen zu verlegen.
- ▶ Verbindungsstücke mit Gefälle zum Wärmeerzeuger verlegen. Der Abfluss von Kondensat muss sichergestellt sein.

Für Verbindungsstücke sind ausschließlich starre Abgasleitungen zulässig.

- ▶ Angaben zur Fixierung in der Montageanleitung des Abgassystems beachten.
- ▶ Die Schnittstelle zwischen Verbindungsleitung und vertikalem Teil der Abgasanlage mit dem für das System vorgesehenem Stützbogen mit entsprechender Abstützung realisieren.

Der Verlauf des vertikalen Teils der Abgasanlage muss, je nach gebäudespezifischen Bedingungen, dem kürzesten und direktesten Abstand zwischen dem Stützbogen und der Mündung der Abgasanlage entsprechen. Schrägführungen mit flexiblen Abgasleitungen sind gemäß der Montageanleitung des flexiblen Abgassystems zulässig (z. B. WOLF-Flexsystem bis maximal 45°).

- ▶ Der Spalt zwischen Abgasleitung und Schachtinnenwand durch ausreichend Abstandhalter sicherstellen, so dass die Berührung der Schachtinnenwand durch das Abgasrohr ausgeschlossen wird.

Verbindungsrohre sind entsprechend der Montageanleitung des Abgassystems kürzbar. Die Veränderung von Mündungsbauteilen ist unzulässig. Original-Mündungsbauteile sind UV-beständig (schwarz oder rotbraun) bzw. aus Edelstahl gefertigt.

Die Abnahme, Zulassung und Erstinbetriebnahme der Installation muss nach den landesspezifischen Vorgaben erfolgen.

Bei Unsicherheiten hinsichtlich der zulässigen Abgasführung, wenden Sie sich an den WOLF-Kundendienst.

4.6.2 Hinweise zur Montage der Luft-/Abgasleitungen

Luft-/Abgasleitungen allgemein

Fragen zur Montage, insbesondere zum Einbau von Revisionsteilen und Zuluftöffnungen mit dem zuständigen Bezirksschornsteinfegermeister klären.

Die Luft-/Abgasführung über dem Wärmeerzeuger so verlegen, dass ein Ausbau der Verdränger gewährleistet ist.

Mindestabstand über dem Wärmeerzeuger:

- COB-2-15/-20/-29: 30 cm
- COB-2-40: 40 cm

Luft-/Abgasführung über Dach (Art C33x)

Eine Luft-/Abgasführung über Dach ist unter Berücksichtigung folgender Voraussetzungen zugelassen:

- Wärmeerzeuger befindet sich im Dachgeschoss.
- Wärmeerzeuger befindet sich in Räumen, bei denen die Decke zugleich das Dach bildet.
- Über der Decke befindet sich lediglich die Dachkonstruktion.

Befindet sich über der Decke lediglich die Dachkonstruktion, gilt für die Verbrennungsluftzuführung und

die Abgasabführung von der Oberkante Decke bis zu Dachhaut Folgendes:

Feuerwiderstandsdauer	Maßnahmen
Vorgeschrieben	Leitungen mit nichtbrennbarem Baustoff, der ebenfalls diese Feuerwiderstandsdauer hat, verkleiden.
Nicht vorgeschrieben	Leitungen in Schacht aus nicht brennbarem, formbeständigen Baustoff oder metallendem Schutzrohr (mechanischer Schutz) verlegen.

Luft-/Abgasführung über Schacht

Werden durch die Leitungen für die Verbrennungsluftzuführung und Abgasabführung im Gebäude Geschosse überbrückt, diese außerhalb des Aufstellraumes in einem Schacht führen. Andernfalls ist kein mechanischer Schutz gewährleistet. Die Feuerwiderstandsdauer muss mindestens 90 Minuten, bei geringer Höhe mindestens 30 Minuten betragen.

Luft-/Abgasführung über vorhandenen Schacht

Reinigung oder Prüfung von der Mündung aus nicht möglich, sicherstellen dass der Abstand der Reinigungs- und Prüföffnung im Schacht / Kanal zur Vorderkante der Abgasleitung eingehalten wird:

- 2 • Ø der Abgasleitung
- maximal 350 mm
- ▶ Reinigungs- und Prüföffnungen in ausreichender Zahl vorsehen.

Für Schächte, welche der Versorgung eines Wärmeerzeugers mit Verbrennungsluft dienen sollen und an denen vorher Öl- oder Festbrennstoffkessel angeschlossen waren gilt:

- ▶ Schacht gründlich reinigen.
- ✓ Keine Stäube aus Schwefel- oder Rußrückständen auf der Innenoberfläche des Schachtes.

Staubfreie Reinigung nicht möglich:

- ▶ Konzentrische oder getrennte Zulufführung einsetzen.

Bei Ansaugung der Verbrennungsluft über den Schacht, kann es aufgrund der Vorbenutzung zu Geruchsbildung im Aufstellraum kommen.

Fixierung Luft-/Abgasführung außerhalb des Schachtes

WARNUNG

Herabfallende Bauteile!

Verletzung am Körper und Beschädigungen von Gegenständen.

- ▶ Zur Lagefixierung Leitungen alle 150 cm mit Abstandschellen fixieren.

Luft-/Abgasführung oder Abgasleitung außerhalb von Schächten durch Abstandschellen fixieren, damit eine Sicherung gegen Auseinanderziehen der Rohrverbindungen erreicht wird.

Mindestabstand von 50 cm:

- zum Anschluss am Wärmeerzeuger
- nach oder vor Umlenkungen

Schutz im Winter

WARNUNG

Herabfallen von zu Eis gefrorenem Wasserdampf aus dem Abgas!

Verletzungen am Körper und Beschädigungen von Gegenständen

- ▶ Bauseitige Maßnahmen vornehmen, z. B. Montage eines Schneefangs.

Bei niedrigen Außentemperaturen kann es vorkommen, dass der im Abgas enthaltene Wasserdampf an der Luft-/Abgasführung kondensiert und zu Eis gefriert.

Brandschutz

Ein Abstand der konzentrischen Luft-/Abgasführung von brennbaren Baustoffen oder brennbaren Bestandteilen ist nicht erforderlich, da bei Nennwärmeleistung keine höheren Temperaturen als 85 °C auftreten.

Anschluss an Luft-/Abgasführung

- Die Abgasleitungen müssen auf ihren freien Querschnitt geprüft werden können.
- Im Aufstellungsraum ist mindestens eine dementsprechende Revisions- und/oder Prüföffnung in Abstimmung mit dem zuständigen Bezirksschornsteinfegermeister anzuordnen.
- Zwischen Abgasmündung und der Dachfläche sind mindestens 400 mm Abstand erforderlich.

Abgastemperaturbegrenzer

Der elektronische Abgastemperaturbegrenzer schaltet bei einer Abgastemperatur von über 120 °C der Wärmeerzeuger ab. Der Wärmeerzeuger geht durch Drücken der Entstörtaste wieder in Betrieb.

Geräteanschluss mit Abgas-Messöffnung

Für den Geräteanschluss mit Abgas-Messöffnung gilt:

- Für den ordnungsgemäßen Betrieb des Wärmeerzeugers erforderlich
- Für den Schornsteinfeger frei zugänglich
- Werkseitig auf dem Wärmeerzeuger montiert
- Alternativ unmittelbar nach dem direkt auf den Wärmeerzeuger aufgesteckten 87°-Bogen montieren

i Wird ein WOLF COB durch einen WOLF COB-2 ersetzt, den bereits vorhandenen Geräteanschluss mit Abgas-Messöffnung wiederverwenden.

4.6.3 Übersicht Anschlussarten

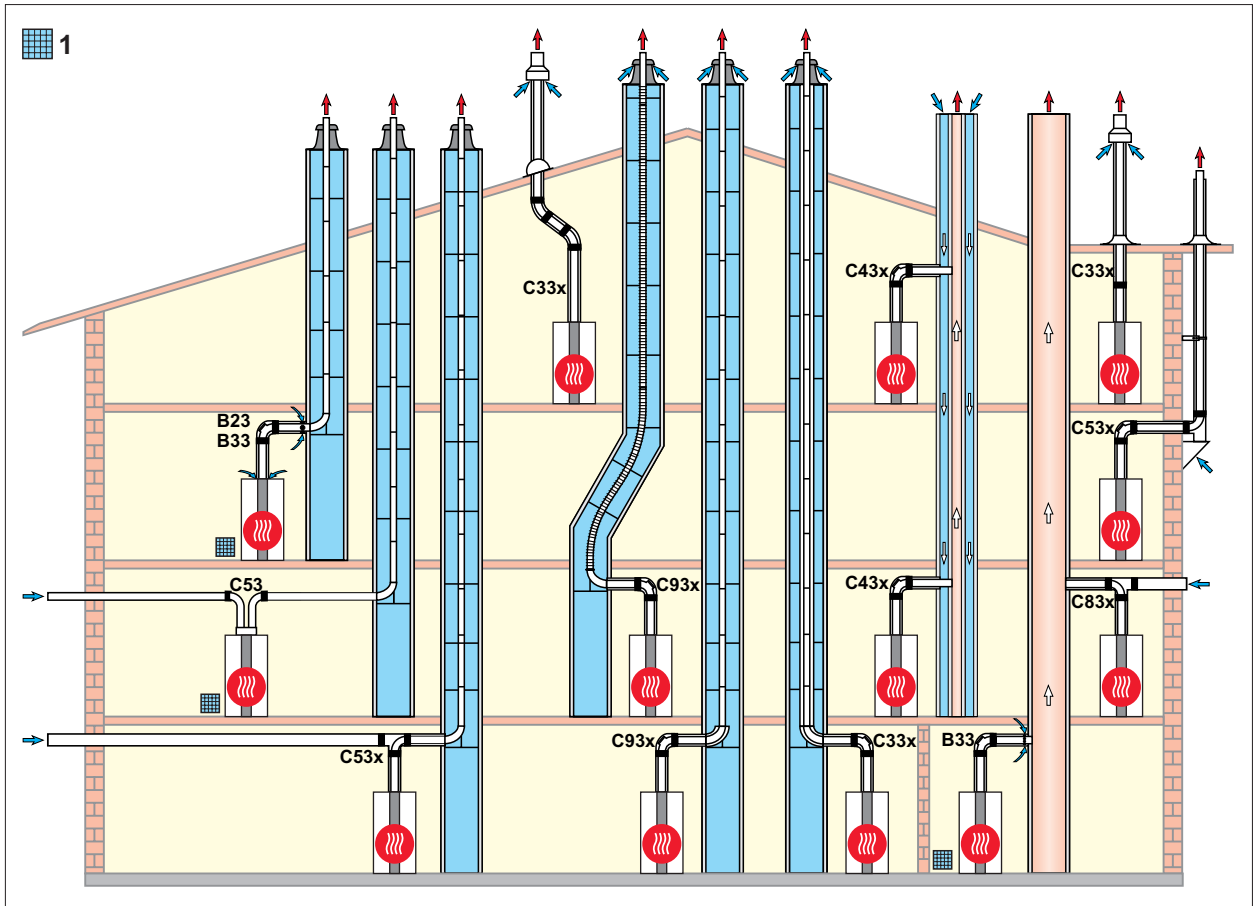


Abb. 4.4 Übersicht Anschlussarten

1 Belüftung vorsehen

4.6.4 Zulässige Anschlussarten

Typ	COB-2-15/20/29/40
Geräteart ^{1, 2, 3}	B23, B33, C33x, C43x, C53, C53x, C63x, C83x, C93x
Betriebsweise	
Raumluftabhängig	Ja
Raumluftunabhängig	Ja
anschließbar an	
Schornstein feuchteunempfindlich	B23, B33, C83x
Luft-/Abgasschornstein	C43x
Luft-/Abgasführung	C33x, C53x, C93x
Baurechtlich zugelassene LAF	C63x

Typ	COB-2-15/20/29/40
Feuchteunempfindlich Abgasleitung	B23, C53x, B33

¹ Bei Kennzeichnung **x** sind alle Teile der Abgasführung verbrennungsluftmüspült und erfüllen erhöhte Dichtheitsanforderungen.

² Bei Art **B23, B33** wird die Verbrennungsluft dem Aufstellraum entnommen (raumlufthängige Feuerstätte).

³ Bei Art **C** wird die Verbrennungsluft über ein geschlossenes System dem Freien entnommen (raumlufunabhängige Feuerstätte).

Tab. 4.8 Zulässige Anschlussarten

Folgende Luft-/Abgasleitungen oder Abgasleitungen mit CE-Zulassung CE-0036-CPD-9169003 dürfen eingesetzt werden (Tab. 4.9 Zulässige Luft-/Abgasführungslängen [m]):

- Abgasleitung DN60
- Konzentrische Luft-/Abgasführung DN60/100
- Abgasleitung flexibel DN60
- Abgasleitung DN80
- Konzentrische Luft-/Abgasführung DN80/125
- Konzentrische Luft-/Abgasführung (an der Fassade) DN80/125
- Abgasleitung flexibel DN83
- Abgasleitung DN110
- Abgasleitung flexibel DN110
- Konzentrische Luft-/Abgasführung DN110/160
- Abgasleitung DN160 (für Kaskadenbetrieb)

Die erforderlichen Kennzeichnungsschilder und Zulassungsbescheide liegen dem jeweiligen WOLF-Zubehör bei.

4.6.5 Luft-/Abgasführungslängen

Die Berechnung erfolgte unter Berücksichtigung der Druckbedingungen (Geodätische Höhe: 325 m). Die Längenangaben beziehen sich auf die konzentrische Luft-/Abgasführung und Abgasleitungen und nur auf Original WOLF-Teile.

Maximallänge

Art	Ausführungsvarianten	Maximallänge [m] ¹				
		COB-2	15	20	29	40
B23	Abgasleitung im Schacht und Verbrennungsluft direkt über Wärmeerzeuger (raumlufthängig)	DN60	20	-	-	-
		DN80	30	30	30	-
		DN110	-	-	-	30
B33	Abgasleitung im Schacht mit waagerechter konzentrischer Anschlussleitung (raumlufthängig)	DN60	18	-	-	-
		DN80	30	30	30	-
		DN110	-	-	-	30
B33	Anschluss an feuchteunempfindlichen Abgasschornstein mit waagerechter konzentrischer Anschlussleitung (raumlufthängig)	Berechnung nach DINEN 13384 (LAS-Hersteller)				
C33x	Senkrechte konzentrische Dachdurchführung durch Schrägdach / Flachdach, senkrechte konzentrische Luft-/Abgasführung für Schachteinbau, (raumlufunabhängig)	DN60/110	9	-	-	-
		DN80/125	24	22	18	-
		DN110/160	-	-	-	14
C43x	Anschluss an einen feuchteunempfindlichen Luft-/Abgasschornstein, maximale Rohrlänge von Mitte Bogen am Wärmeerzeuger bis Anschluss 3 m (raumlufunabhängig)	Berechnung nach DINEN 13384 (LAS-Hersteller)				
C53	Anschluss an Abgasleitung im Schacht und Zuluftleitung durch Außenwand (raumlufunabhängig, Zuluftleitung 4 m, 1 x Bogen 87°)	DN80/125	30	30	30	-
		DN110/160	-	-	-	30
C53x	Anschluss an Abgasleitung an der Fassade (raumlufunabhängig)	DN80/125	30	30	30	-
		DN110/160	-	-	-	30
C53x	Anschluss an Abgasleitung im Schacht und Zuluft durch Außenwand (raumlufunabhängig, Zuluftleitung 4 m, 1 x Bogen 87°)	DN80/125	30	30	30	-
		DN110/160	-	-	-	30
C83x	Anschluss konzentrisch an feuchteunempfindlichen Abgasschornstein und Verbrennungsluft durch Außenwand (raumlufunabhängig)	Berechnung nach DINEN 13384 (LAS-Hersteller)				

Art	Ausführungsvarianten	Maximallänge [m] ¹				
		COB-2	15	20	29	40
C93x	Senkrechte Abgasleitung für den Schachteinbau mit Mindestabmessungen starr oder flexibel mit waagerechter konzentrischer Anschlussleitung DN60/110, vertikal DN60	starr DN60	13	-	-	-
		flexibel DN60	9	-	-	-
C93x	Senkrechte Abgasleitung für den Schachteinbau mit Mindestabmessungen starr oder flexibel mit waagerechter konzentrischer Anschlussleitung DN80/125, vertikal DN80 oder DN83	starr DN80	25	24	21	-
		flexibel DN83	27	21	17	-
C93x	Senkrechte Abgasleitung für den Schachteinbau mit Mindestabmessungen starr oder flexibel mit waagerechter konzentrischer Anschlussleitung DN110/160, vertikal DN110	starr DN110	-	-	-	22
		flexibel DN110	-	-	-	22

¹ Verfügbarer Förderdruck des Ventilators: COB-2-15: 32 - 65 Pa / COB-2-20: 45 - 65 Pa / COB-2-29: 55 - 105 Pa / COB-2-40: 70 - 150 Pa (Maximallänge entspricht Gesamtlänge vom Wärmeerzeuger bis zur Abgasmündung)

Tab. 4.9 Zulässige Luft-/Abgasführungslängen [m]

Rechnerische Länge der Luft-/Abgasbögen

Bogen	Bauart	rechnerische Länge [m]
30°	Einwandig	0,4
45°	Einwandig	0,6
87°	Einwandig	1,0
30°	Konzentrisch	0,7
45°	Konzentrisch	1,2
87°	Konzentrisch	2,0

Tab. 4.10 Rechnerische Längen Luft-/Abgasbögen

Berechnungsbeispiel

Die errechnete Länge der Luft-/Abgasführung oder Abgasleitung setzt sich zusammen aus der geraden Rohrlänge und der Länge der Rohrbögen.

Gerades Luft-/Abgasrohr Länge = 5,5m
 Stütz-Bogen 87° = 2,0m
 2 • 45° Bogen = 2 • 1,2m
 L = 5,5m + 1 • 2,0m + 2 • 1,2m
 L = 9,9m

Planung

4.6.6 Minimale Schachtgrößen

Raumluftunabhängiger Betrieb C93x

Annahme: 1 x 87°-Bogen + 1,5m waagrecht mit 87°-Stützbogen

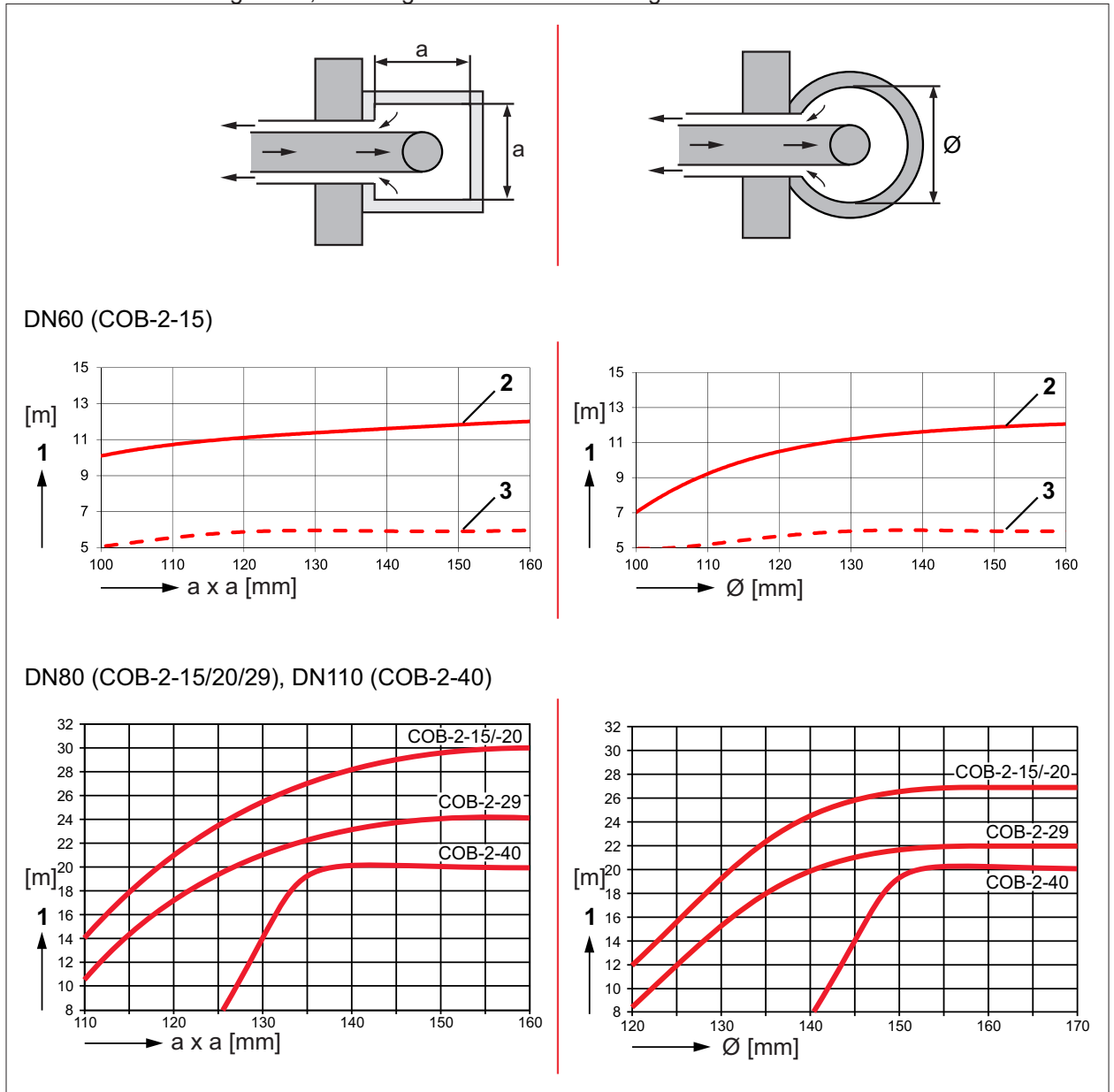


Abb. 4.5 Schachtgröße

a Schacht quadratisch [mm]

Ø Schacht rund [mm]

1 Max. senkrechte Länge [m]

2 Abgasrohr starr

3 Abgasrohr flexibel

Raumluftabhängiger Betrieb B23, B33 und raumluftunabhängiger Betrieb C53(x)

Die notwendige dauerhafte Hinterlüftung gemäß DIN 18160 zwischen Abgasleitung und Schacht fordert bei Verlegung einer Luft-Abgasführung starr und flexibel im Schacht folgende Mindest-Schachtgrößen:

	Rund Ø	Eckig □
DN60	130 mm	110 mm
DN80	150 mm	130 mm
DN110	190 mm	170 mm

Tab. 4.11 Minimale Schachtgröße

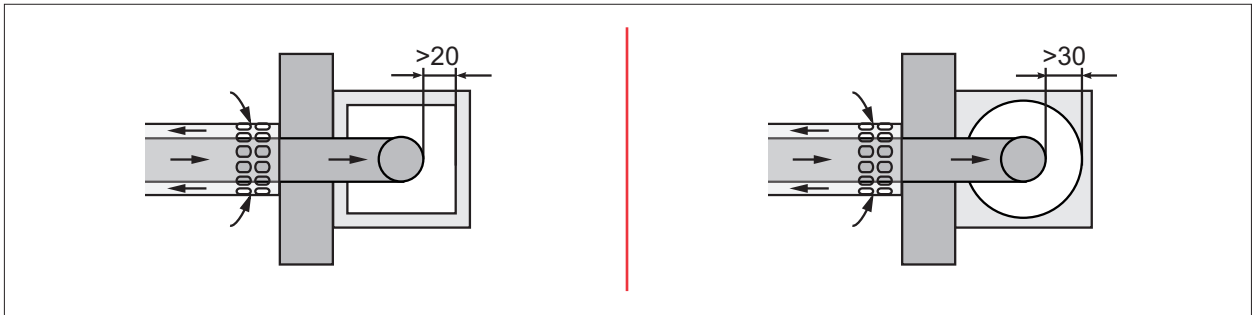


Abb. 4.6 Minimale Schachtgröße [mm]

4.6.7 Hinweise zum Anschluss

i Original WOLF-Teile sind langjährig optimiert und auf den WOLF-Wärmeerzeuger abgestimmt.

Anschlussart	Maximale Länge waagerechte LAF	Weitere zu beachtende Punkte
Art B23 Feuchteunempfindliche Abgasanlagen (raumluftabhängig)	3 m	– CE-Zulassung des Abgasschornsteins erforderlich.
Art B33 Feuchteunempfindliche Abgasanlagen (raumluftabhängig)	3 m (bei Montage an einen Abgasschornstein)	– CE-Zulassung des Abgasschornsteins erforderlich. – Anschlussstück beim Schornsteinhersteller beziehen. – Luftöffnungen zum Aufstellraum müssen vollständig frei sein.
Art C43x Feuchteunempfindliche Luft-/Abgasschornstein (raumlufunabhängig)	3 m (bei Montage an einen Luft-/ Abgasschornstein)	– CE-Zulassung des Abgasschornsteins erforderlich.
Art C53, C83x Feuchteunempfindliche Abgasleitung (raumlufunabhängig)	3 m	– Empfohlen: maximale Länge der waagerechten Zuluftleitung 3 m – Besondere Anforderungen für nicht verbrennungsluftumspülte Abgasleitungen gemäß länderspezifischer Feuerungsverordnung
Art C63x Nicht mit der Ölfeuerungsstätte geprüfte Verbrennungsluftzu- und Abgasführung (raumlufunabhängig und raumlufabhängig)	3 m	– Der Fachhandwerker ist bei nur CE-/ DIBT-zugelassenen Fremdsystemen selbst für die korrekte Auslegung und einwandfreie Funktion verantwortlich. – Keine Haftung für Störungen, Sach- oder Personenschäden, die durch falsche Rohrlängen, zu große Druckverluste, vorzeitigen Verschleiß mit Abgas- und Kondensataustritt oder mangelhafte Funktion, z. B. durch sich lösende Bauteile, verursacht werden. – Empfohlen: maximale Länge der waagerechten Zuluftleitung 3 m – Bei Entnahme der Verbrennungsluft aus dem Schacht muss dieser frei von Verunreinigungen sein.
Feuchteunempfindliche Abgasleitung an zwei- oder mehrzügigen Schornsteinen	-	– Anforderungen der DIN 18160-1 Beiblatt 3 – Vor Montage Bezirksschornsteinfegermeister informieren.

Feuchteunempfindliche Abgasleitung an zwei- oder mehrzügigen Schornsteinen

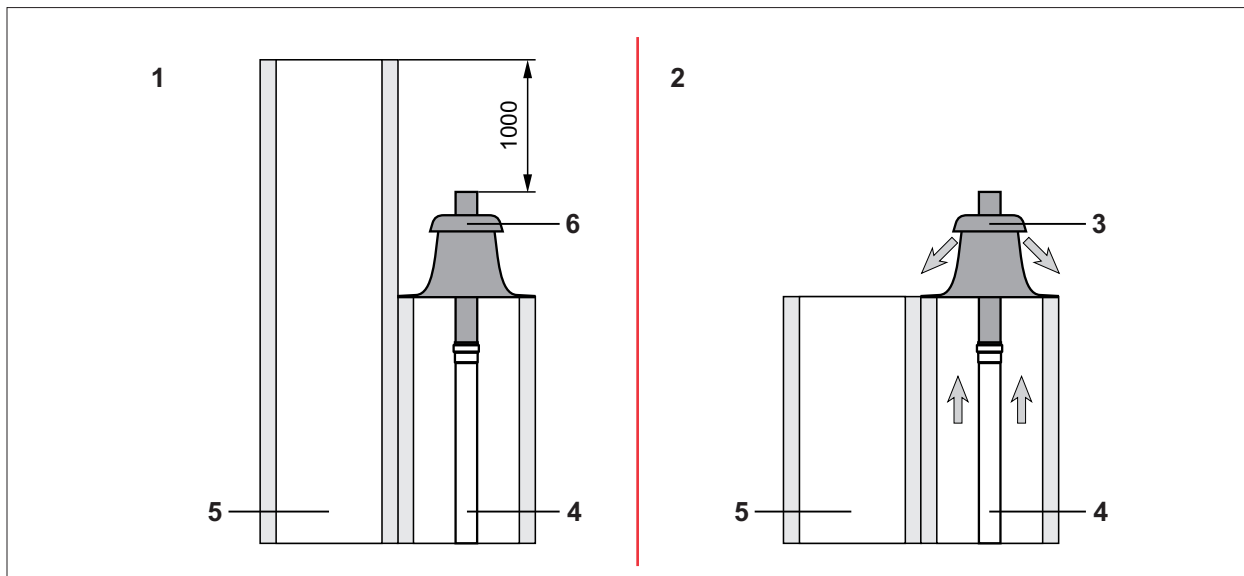


Abb. 4.7 Zweizügiger Schornstein


- | | | | |
|---|---|---|--|
| 1 | Raumluftabhängige und raumluftunabhängige Betriebsweise | 4 | System aus Polypropylen bis 120°C, CE zugelassen |
| 2 | Raumluftabhängig Betriebsweise | 5 | Schornstein T400 |
| 3 | Schachtabdeckung komplett aus Edelstahl aus WOLF-Lieferprogramm | 6 | Schachtabdeckung aus WOLF-Lieferprogramm |

4.7 Kaskadenbetrieb

Es können bis zu vier Wärmeerzeuger (in gleicher Leistung) in Kaskade ausgeführt werden.

- Kaskade 4 x COB-2-29 (18,9 - 115,2 kW) oder
- Kaskade 4 x COB-2-40 (27,4 - 154,0 kW)

4.7.1 Regelungskonfiguration

-  Montage- und Bedienungsanleitung für den Fachhandwerker Kaskadenregler KM-2
- Montage- und Bedienungsanleitung für den Fachhandwerker Mischermodul MM-2
- Montage- und Bedienungsanleitung für den Fachhandwerker Bedienmodul BM-2

Die Wärmeerzeuger verfügen über Regelungsplatinen mit Funktionen, die an die WOLF-Regelungsmodule angepasst sind. Konfiguration nur in Verbindung mit einem Kaskadenmodul KM-2.

Das **Kaskadenregler KM-2** steuert:

- lastabhängig den Sammlervorlauf
- einen Mischerkreis
- einen Speicherwasserkreis

Das **Mischermodul MM-2** steuert:

- einen weiteren Mischerkreis
- einen Radiatorenkreis

Für jeden Mischerkreis kann als Fernbedienung ein **Bedienmodul BM-2 mit Wandsockel** eingesetzt werden.

4.7.2 Speicherwassererwärmer

Der Speicherwassererwärmer kann nach der Systemtrennung oder durch eine hydraulische Weiche angeschlossen werden.

Die Speicherladung wird über den Kaskadenregler KM-2, an den eine Speicherladepumpe und der elektronische Speicherfühler angeschlossen werden, gesteuert.

Planung

4.7.3 Heizsystem

Heizkreis

Zu Sicherstellung eines möglichst gleich großen Heizwasservolumenstromes durch jeden Wärmeerzeuger eine der folgenden Anschlussarten wählen:

- Für den exakten hydraulischen Abgleich ein Strangregulierungsventil in die Zuleitung eines jeden Wärmeerzeugers einbauen.
- Heizungsvor- und -rücklaufleitung mit gleicher Länge für Heizungsvor- und -rücklauf gemäß Tichelmannsystem ausführen, damit werden gleich hohe Druckverluste in jedem Strang gewährleistet.

Hydraulische Weiche

Eine Beeinflussung der Funktion der Wärmeerzeuger durch bauseitige Heizkreis- oder Ladepumpen ausschließen. Deshalb eine hydraulische Weiche vor den Heiz- oder Speicherwasserkreisen installieren. Darauf achten, dass der Heizwasservolumenstrom durch den Wärmeerzeuger niedriger eingestellt wird als der durch den nachfolgenden Heizkreis. Den Volumenstrom vor der hydraulischen Weiche über ein Strangregulierungs- oder Drosselventil einstellen.

Systemtrennung

Alternativ zur hydraulischen Weiche kann ein Wärmetauscher installiert werden. Dieser ist beim Einbau von nicht diffusionsdichten Rohren erforderlich.

4.7.4 Brennstoffversorgung

Die Ölleitungen gemäß TRÖI dimensionieren.

Jeden Wärmeerzeuger mit einer eigenen Ölversorgung versehen.

Bei nur einer Öllageranlage, erfolgt die Ölversorgung zentral über ein Saugaggregat.

Das Saugaggregat möglichst nah an der Kesselkaskade installieren.

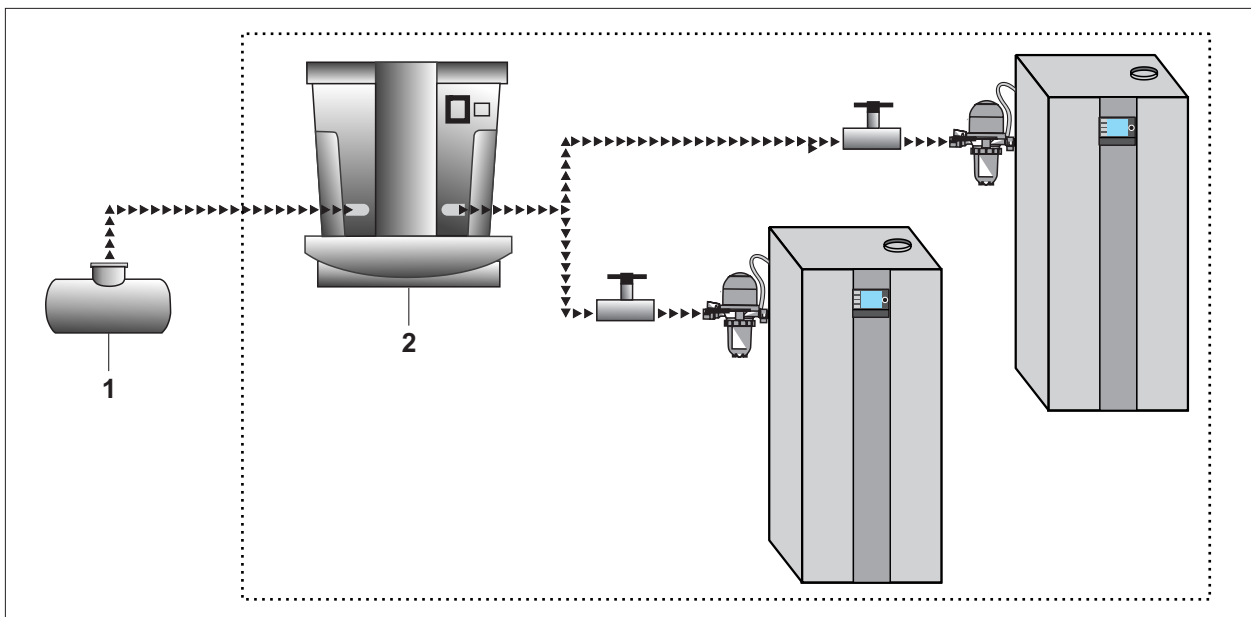


Abb. 4.8 Brennstoffversorgung

q Öllageranlage

w Saugaggregat

4.7.5 Luft-/Abgasführung

Getrennte konzentrische Luft-/Abgasführung



HINWEIS

Rücksaugen von Abgas durch benachbarte Abgasmündungen!

Funktionsstörungen am Wärmeerzeuger

- ▶ Mindestabstand von 600 mm einhalten.
- ▶ Mündungen in etwa gleicher Höhe anordnen

- ▶ Die maximal zulässige gestreckte Länge nicht überschreiten.

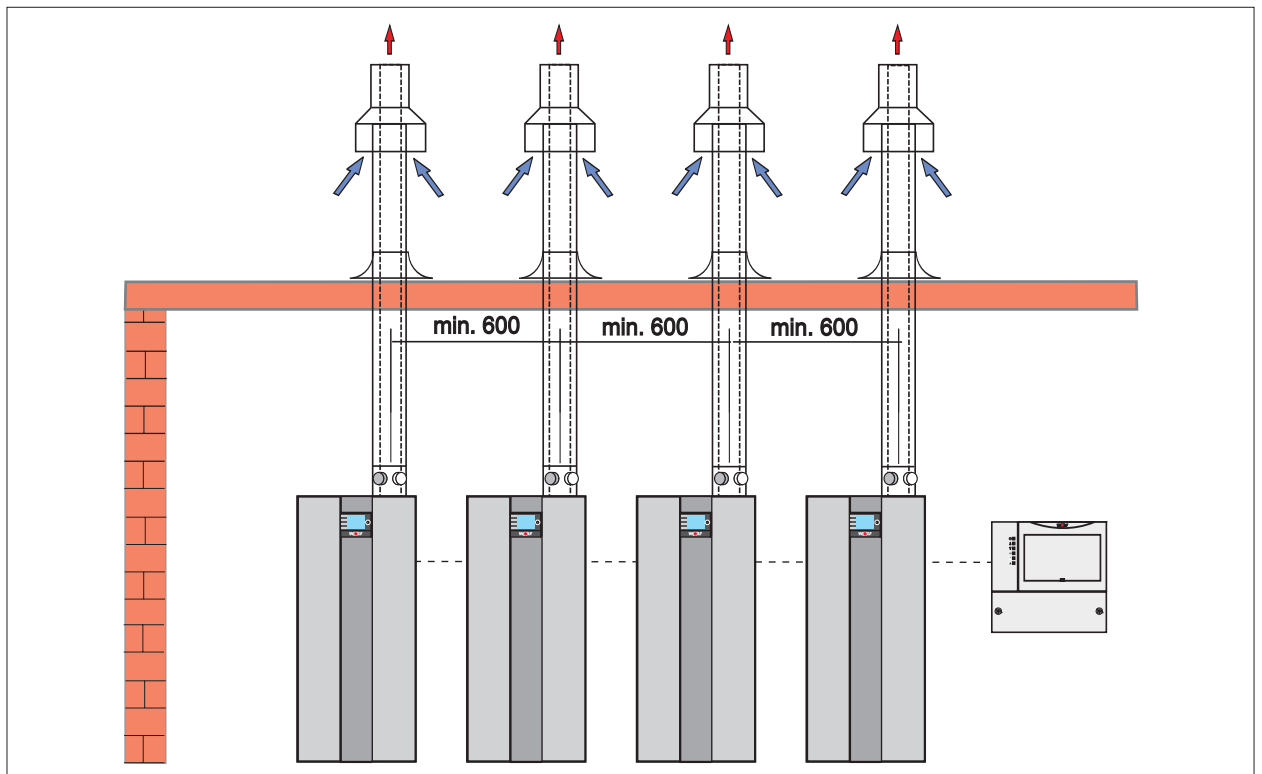


Abb. 4.9 Kaskadenansteuerung mit getrennter konzentrischer Luft-/Abgasführung senkrecht Art C33x

Abgasführung mit Sammelleitung (Abgaskaskade)



GEFAHR

Ausströmende Abgase!

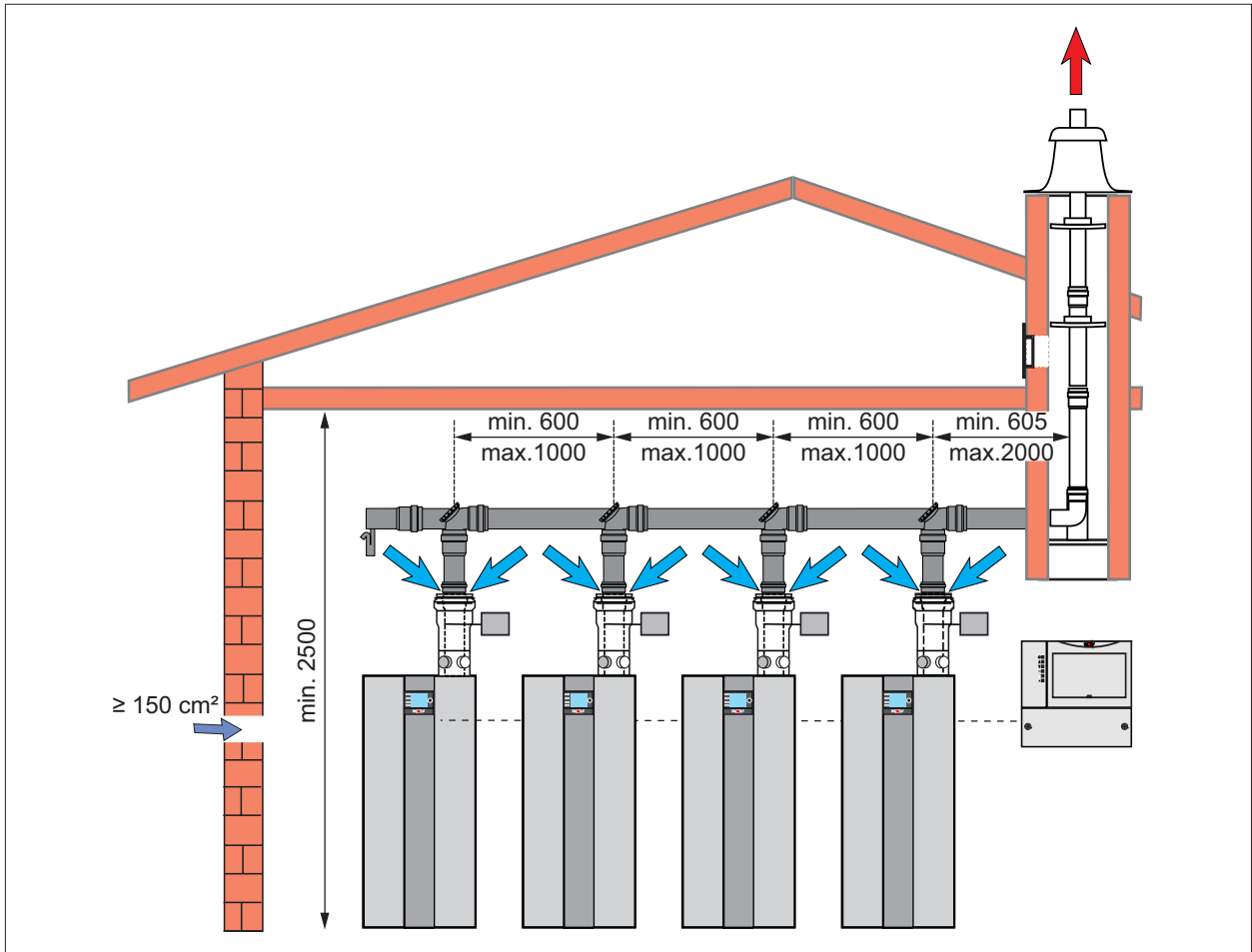
Ersticken und Gefahr von schweren bis lebensgefährlichen Vergiftungen.

- ▶ Abgaskaskade nur mit geprüfter Abgasklappe betreiben.

Auslegung nach EN 13984-1. Bau- und länderspezifischen Vorschriften beachten.

Wärmeerzeuger mit gemeinsamer Abgasleitung sind nur in raumluftabhängiger Betriebsweise (Art B23) geeignet. Eine ins Freie führende Öffnung im Aufstellraum von mindestens 150 cm² lichten Querschnitt ist zwingend erforderlich.

Es dürfen maximal zwei 87°-Umlenkungen zusätzlich zu den Anschlussstücken am Wärmeerzeuger eingebaut werden.



Tab. 4.12 Kaskadenansteuerung mit Sammelleitung

Maximalhöhe Abgasführung mit Sammelleitung

Voraussetzungen für die Berechnung:

- Länge der Abgasleitung zwischen den einzelnen Wärmeerzeugern maximal 1 m
- Länge der Abgasleitung nach dem letzten Wärmeerzeuger maximal 2 m
- Geodätische Höhe: 325 m
- ▶ Wenn die Voraussetzungen am Montageort abweichen, eine Einzelberechnung durchführen.

Anzahl	2 x	2 x	3 x	4 x	2 x	3 x	4 x
COB-2	29	29	29	29	40	40	40
Anschlussart	Art B23						
Nennweite Abgasleitung	DN 110	160	160	160	160	160	160
Gesamt-Abgasmassenstrom	g/s 26,6	26,6	40,0	53,3	35,0	52,5	70,0
Maximale Abgastemperatur	°C	76			83		
Maximale wirksame Bauhöhe	m	30					

Tab. 4.13 Maximalhöhe Abgasführung mit Sammelleitung

Montage

5 Montage

5.1 Heizkessel / Speicher TS/TR transportieren

Wärmeerzeuger und Speicher mit Verpackung und Palette transportieren.
Geeignet hierfür ist eine Sackkarre.

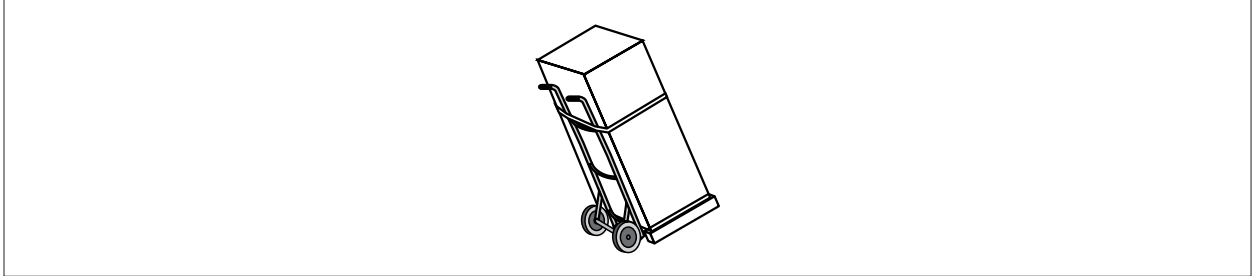


Abb. 5.1 Heizkessel / Speicher TS/TR transportieren

- ▶ Sackkarre an die Rückseite des Wärmeerzeugers und Speichers stellen.
- ▶ Spanngurt um den Wärmeerzeugers spannen.
- ▶ Zum Aufstellungsort transportieren.
- ▶ Spanngurt und Verpackung entfernen.
- ▶ Befestigungsschrauben an der Palette entfernen.
- ▶ Wärmeerzeuger und Speicher von der Palette heben.

5.2 Lieferumfang prüfen

Folgende Teile sind im Lieferumfang des COB-2, TS oder TR enthalten:

Lieferumfang	COB-2	TS	TR
Ölbrennwertkessel COB-2-15/20/29/40	●	-	-
Schichtenspeicher TS	-	●	-
Rohrwendelspeicher TR	-	-	●
Siphon mit Schlauch	●	-	-
Edelstahlreinigungsbürste	●	-	-
Wartungswerkzeug	●	-	-
Ölfiltersatz 40 µm	●	-	-
Montageanleitung COB-2 / TS / TR	●	-	-
Betriebsanleitung COB-2 / TS / TR	●	-	-
Wartungsanleitung COB-2 / TS / TR	●	-	-
Anlagen- und Betriebshandbuch	●	-	-
Inbetriebnahmecheckliste Ölbrennwertkessel	●	-	-

Montage

5.3 Verkleidung demontieren / montieren

Verkleidung demontieren

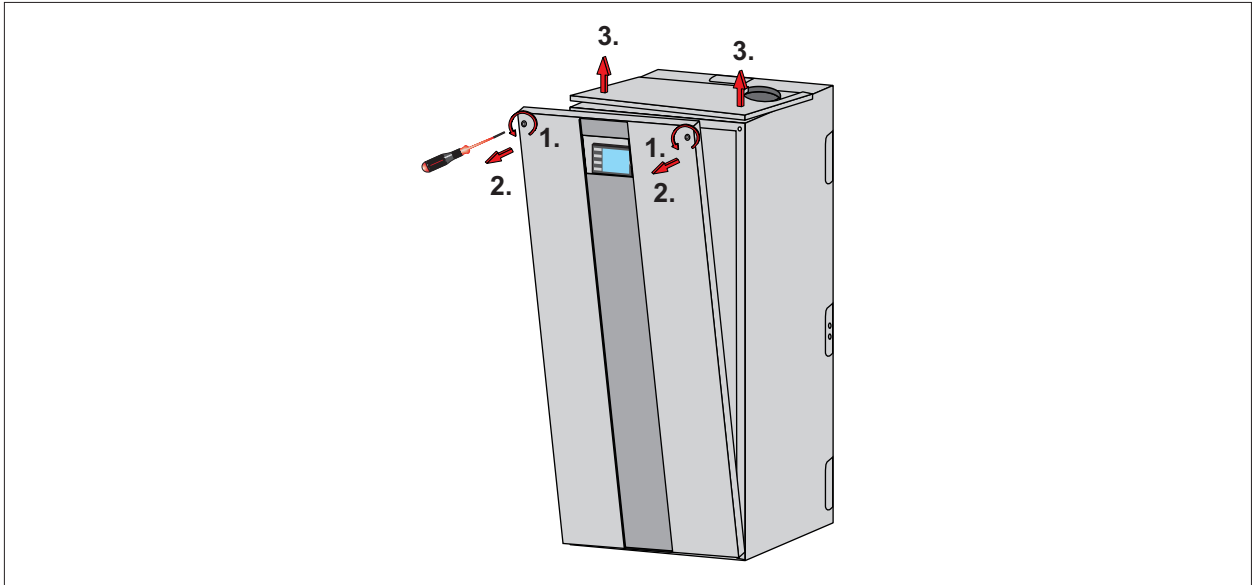


Abb. 5.2 Verkleidung demontieren

- ▶ Schrauben lösen (1.).
- ▶ Verkleidungsblende nach vorne kippen (2.).
- ▶ Verkleidungsdeckel nach oben abnehmen (3.).

Verkleidung montieren

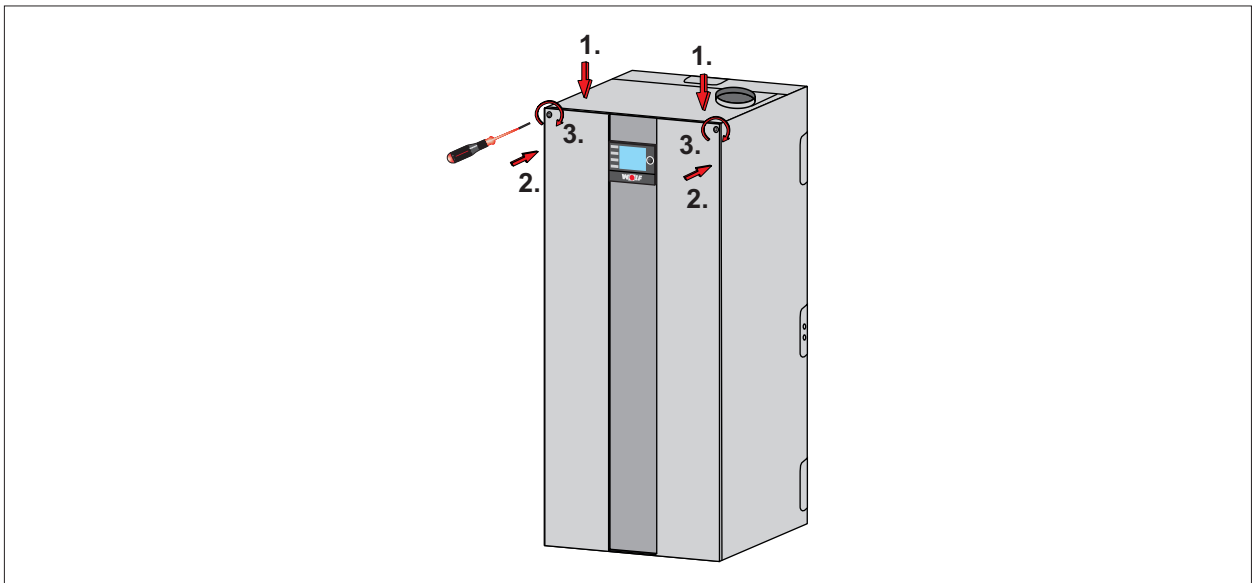


Abb. 5.3 Verkleidung montieren

- ▶ Verkleidungsdeckel einlegen (1.).
- ▶ Verkleidungsblende anlehnen (2.).
- ▶ Schrauben festziehen (3.).

5.4 Wärmegerzeuger und Speicher aufstellen

i Mindestwandabstände einhalten! Damit werden Montage-, Wartungs- und Servicearbeiten vereinfacht (4.2.1 Mindestwandabstände vorne und seitlich).

- ▶ Verkleidung demontieren (Abb. 5.2 Verkleidung demontieren).
- ▶ Wärmegerzeuger und Speicher mit Fußschrauben waagrecht ausrichten.

Montage

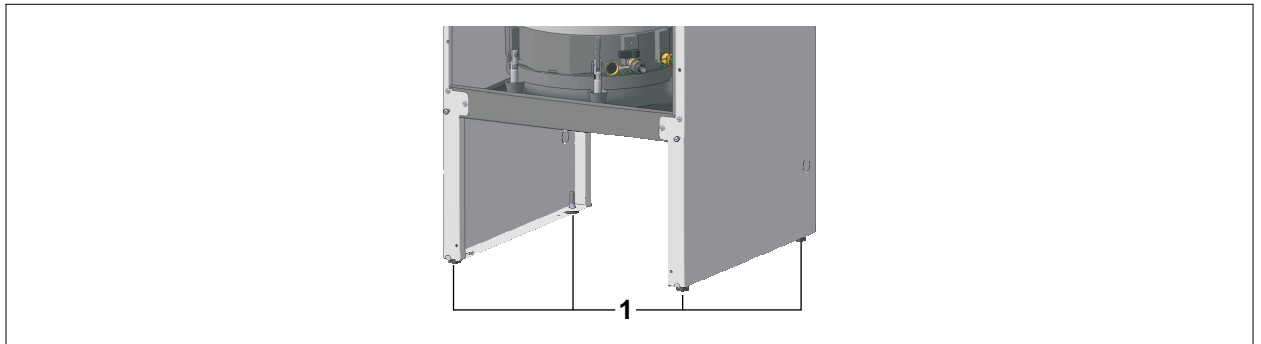


Abb. 5.4 Wärmeerzeuger waagrecht ausrichten
1 Fußschrauben

5.5 Sicherheitsgruppe und Verrohungsgruppe montieren

- ▶ Sicherheitsgruppe und erforderliche Verrohungsgruppen montieren.

Anzahl Verrohungsgruppen	Mögliche Montageposition
1-2	<ul style="list-style-type: none"> – Seitenverkleidung – Wand (links, rechts, dahinter)
>3	<ul style="list-style-type: none"> – Wand (links, rechts, dahinter)

Sicherheitsgruppe

- ▶ Sicherheitsgruppe am Heizungsvor- und -rücklauf montieren.
- ▶ Ausblasleitungen von Sicherheitsventilen in Ablauftrichter führen.



Abb. 5.5 Sicherheitsgruppe mit Ausgleichsteil

Verrohungsgruppe

- ▶ Verrohungsgruppe auf Sicherheitsgruppe montieren.

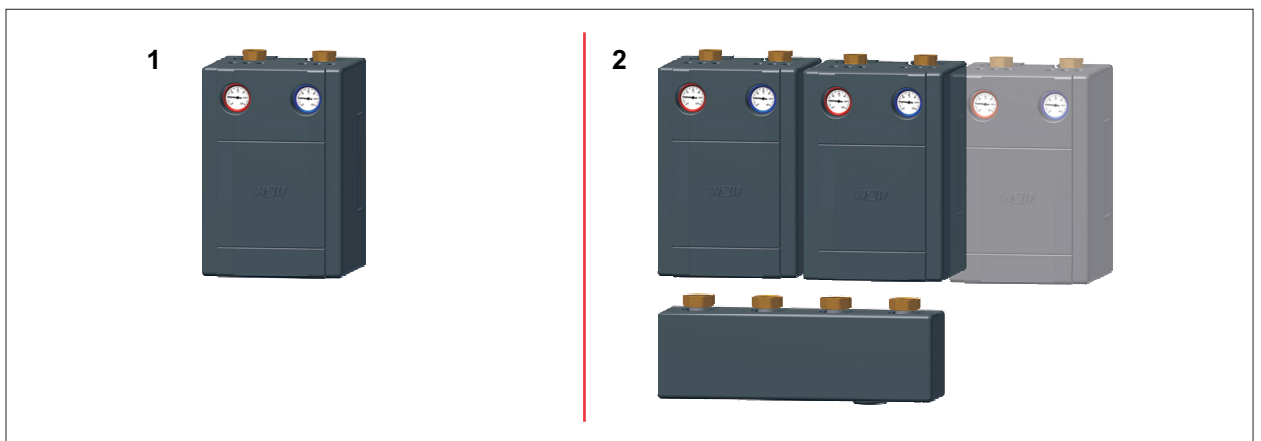


Abb. 5.6 Verrohungsgruppen
1 Verrohungsgruppe für 1 Heizkreis

2 Verrohungsgruppe für 2 oder 3 Heizkreise mit Verteilerbalken

Montage

5.5.1 Montagebeispiele

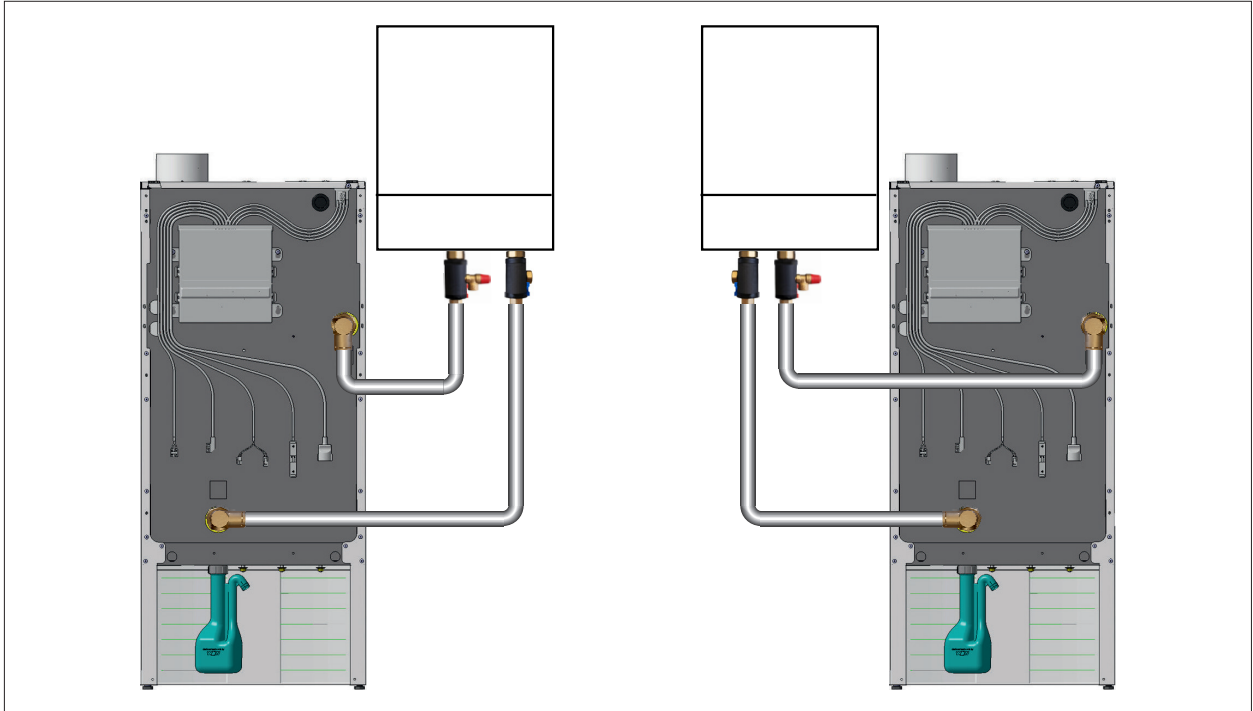


Abb. 5.7 Anschlussset neben Wärmerezeuger an der Wand

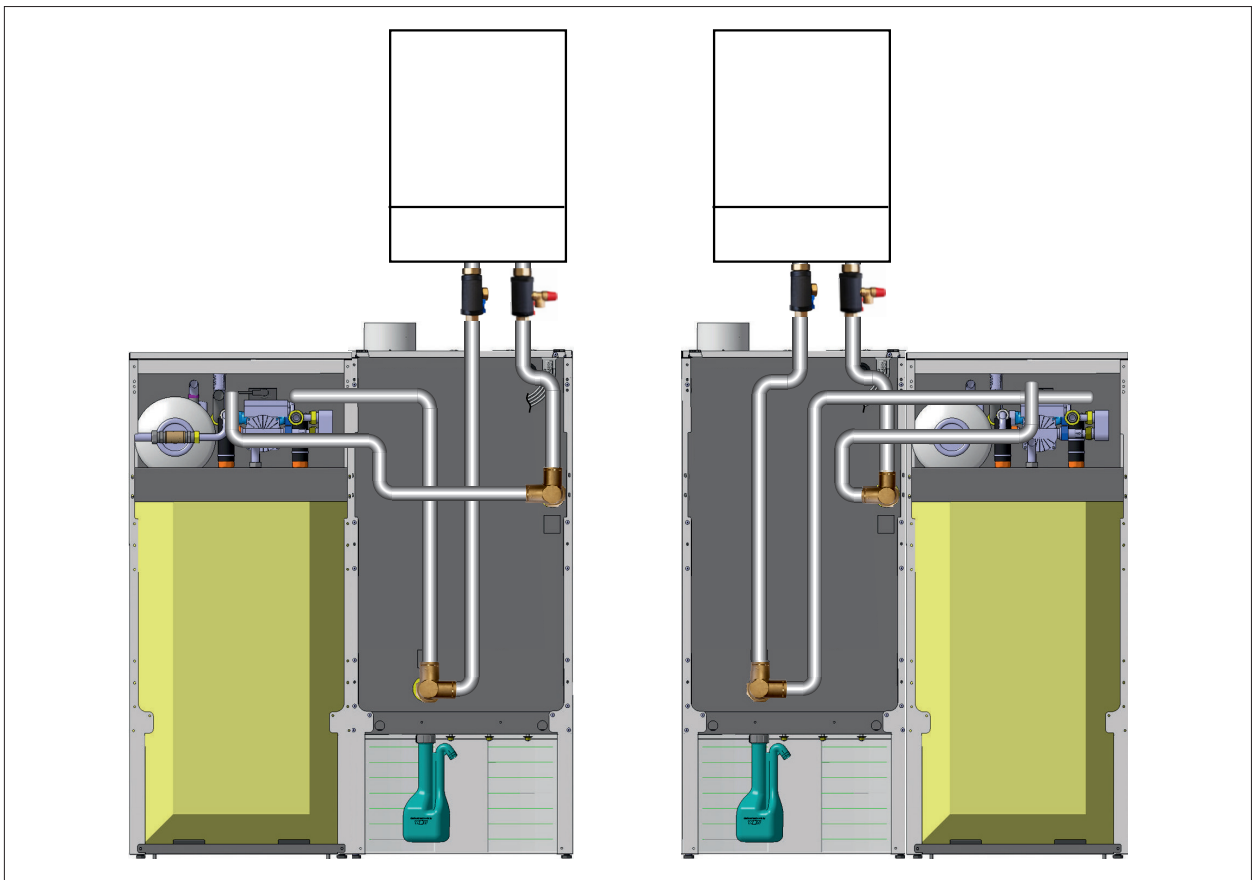


Abb. 5.8 Anschlussset hinter Wärmerezeuger an der Wand

Montage

5.6 Kaltwasser anschließen

- ▶ Betriebsdruck prüfen (maximal 10 bar).

Bei höherem Betriebsdruck:

- ▶ Geprüften und anerkannten Druckminderer einbauen.

Bei Verwendung von Mischbatterien:

- ▶ Zentrale Druckminderung einbauen.

- ▶ Bei Kalt- und Warmwasseranschluss die DIN 1988 und die Vorschriften des örtlichen Wasserwerks beachten.

Entspricht die Montage nicht der [Kaltwasseranschluss nach DIN 1988](#), erlischt der Gewährleistungsanspruch gegenüber der WOLF GmbH.

i Bei einem Schichtenspeicher TS am Wärmeerzeuger ist kein Warmwasser-Parallelbetrieb möglich. Wird der Anlagenparameter (A10: Freigabe Parallelbetrieb) trotzdem auf **Warmwasser-Parallelbetrieb** eingestellt, wird bei einer Speicherladung die Heizkreispumpe nicht angesteuert.

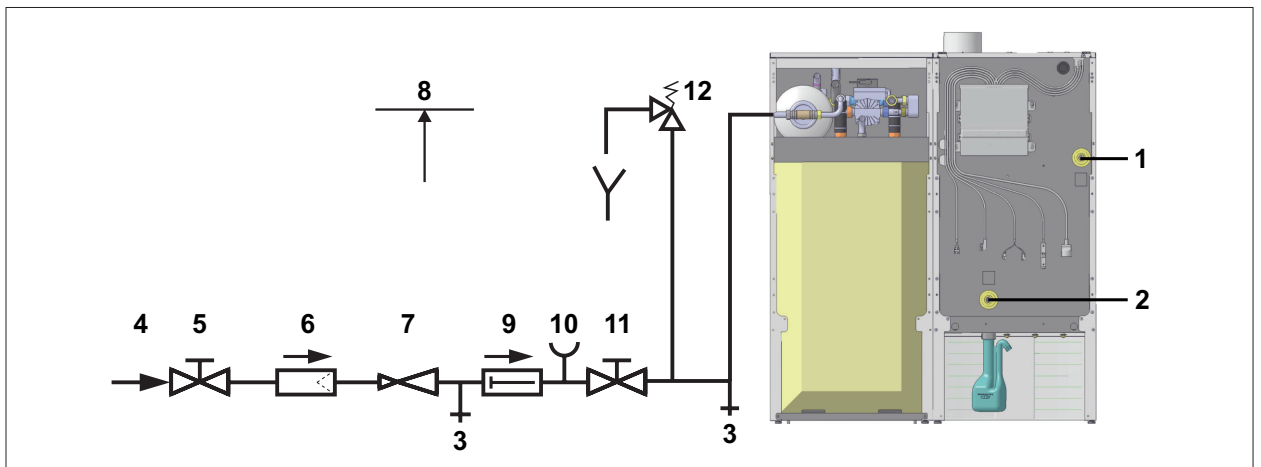


Abb. 5.9 Kaltwasseranschluss nach DIN 1988

- | | | | |
|---|-------------------|----|---------------------------------------|
| 1 | Heizungsvorlauf | 7 | Druckminderventil |
| 2 | Heizungsrücklauf | 8 | Über Speicheroberkante |
| 3 | Entleerung | 9 | Rückflussverhinderer (bauteilgeprüft) |
| 4 | Kaltwasserzulauf | 10 | Manometeranschluss |
| 5 | Absperrventil | 11 | Absperrventil |
| 6 | Trinkwasserfilter | 12 | Sicherheitsventil (bauteilgeprüft) |

5.7 Ölleitung anschließen

- ▶ Anlage anschließen.
- ▶ Filter-Entlüfterkombination mit integriertem Absperrventil aus dem WOLF-Lieferprogramm einbauen.
- ▶ Ölleitung gemäß TRÖI prüfen auf:
 - Einwandfreien Zustand
 - Fachgerechte Montage
 - Dichtheit

i Diese Prüfung wird in folgenden Fällen durchgeführt:

- Vor der ersten Inbetriebnahme
- Bei unterirdischen Ölleitungen vor Überdeckung
- Nach Arbeiten an der Ölleitung (ausgenommen Ölfilterwechsel)

5.7.1 Filter-Entlüfterkombination anschließen

⚠ VORSICHT
Auslaufendes Öl!

Verunreinigung des Trinkwassers durch wassergefährdende Stoffe.

- ▶ Ölleitung spannungsfrei montieren.

Montage



HINWEIS

Fremdstoffe in der Ölleitung

Anlagenschäden

- ▶ Ölleitung vor Inbetriebnahme spülen.

- ▶ Ölleitung durch Rückwand führen.
- ✓ Ölleitung ragt maximal 90 cm aus dem Gehäuse.
- ▶ Filter-Entlüfterkombination (Absperrventil integriert) mit Halterung an den vorgesehenen Positionen befestigen.

5.7.2 Antihebertventil anschließen

- ▶ Antihebertventil am Ausgang A1 anschließen
- ▶ A1 (ext. Brennstoffventil) parametrieren ([7.2.7 HG14: Funktion Ausgang A1](#)).

Wird der Ausgang A1 bereits verwendet (z. B. für eine Zirkulationspumpe):

- ▶ E/A-Modul (Erweiterungsmodul) für zwei parametrierbare Ein-/Ausgänge (Zubehör) verwenden.
- ▶ Antihebertventil am Ausgang A3 anschließen.
- ▶ A3 verdrahten und parametrieren ([7.2.27 HG58: Ausgang A3](#)).

Alternativ:

- ▶ Adapter (Zwischenstecker) verwenden.
- ▶ Adapter zwischen Ölpumpenmotor und Motorstecker stecken.

5.8 Kondensatablauf anschließen



GEFAHR

Ausströmende Abgase!

Ersticken und Gefahr von schweren bis lebensgefährlichen Vergiftungen.

- ▶ Siphon und Neutralisationsbox vor Inbetriebnahme mit Wasser füllen.

5.8.1 Siphon anschließen

- ▶ Dichtstopfen am Siphon-Abschlussstopfen entfernen, um ungehinderten Kondensatablauf zu gewährleisten. Ansonsten kommt es zur Betriebsstörung.
- ▶ Siphon am Anschlussstutzen der Brennkammerwanne anschließen.
- ▶ Ablaufschlauch mit Siphon und bauseitigen Ablauf verbinden.
- ▶ Auf stetiges Gefälle und Entlüftung achten.

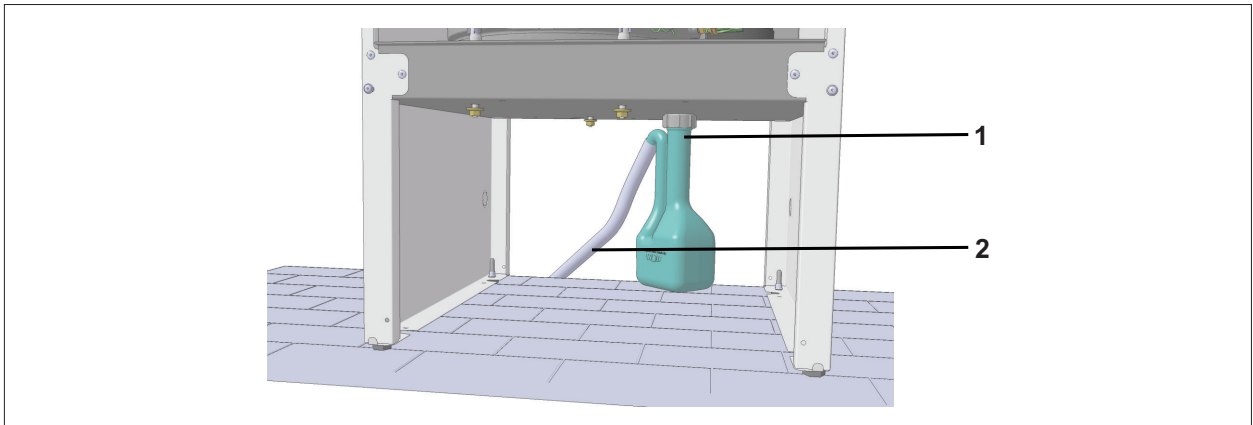


Abb. 5.10 Siphon mit Ablaufschlauch

1 Siphon

2 Ablaufschlauch

5.8.2 Kondensatpumpe anschließen

- ▶ Ablaufschlauch des Siphons in Kondensatpumpe leiten.
- ▶ Kondensatpumpe und bauseitigen Ablauf verbinden.

Montage

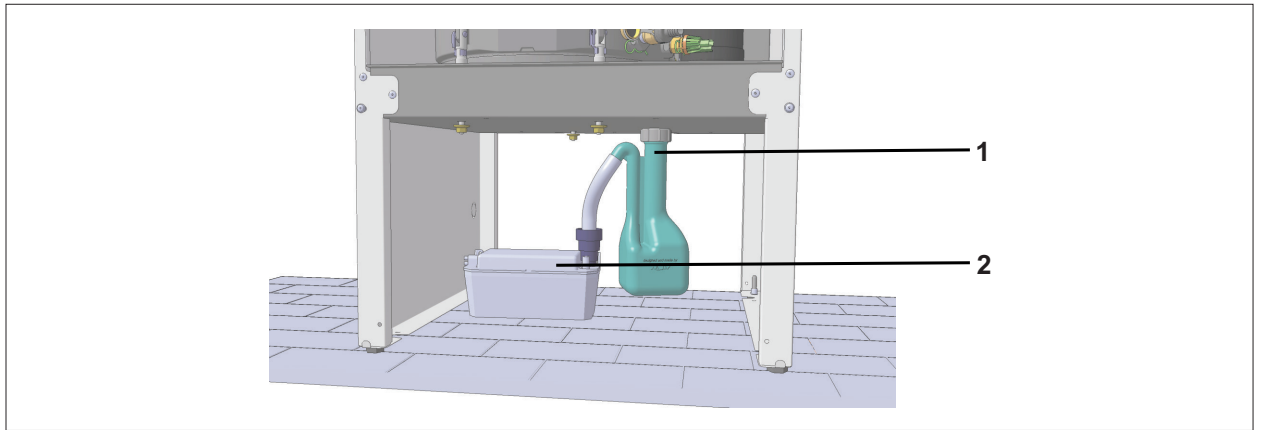



Abb. 5.11 Siphon mit Kondensatpumpe

1 Siphon

2 Kondensatpumpe

5.8.3 Neutralisationsbox anschließen

 Montageanleitung Neutralisationsbox



HINWEIS

Auslaufendes Wasser!

Wasserschäden

- ▶ Neutralisationsbox auf Dichtheit prüfen.
- ▶ Um die Dichtheit der Neutralisationsbox zu prüfen, Neutralisationsbox vor Inbetriebnahme mit Wasser füllen.
- ✓ Alle Anschlüsse sind dicht montiert.
- ▶ Montageanleitung Neutralisationsbox beachten!

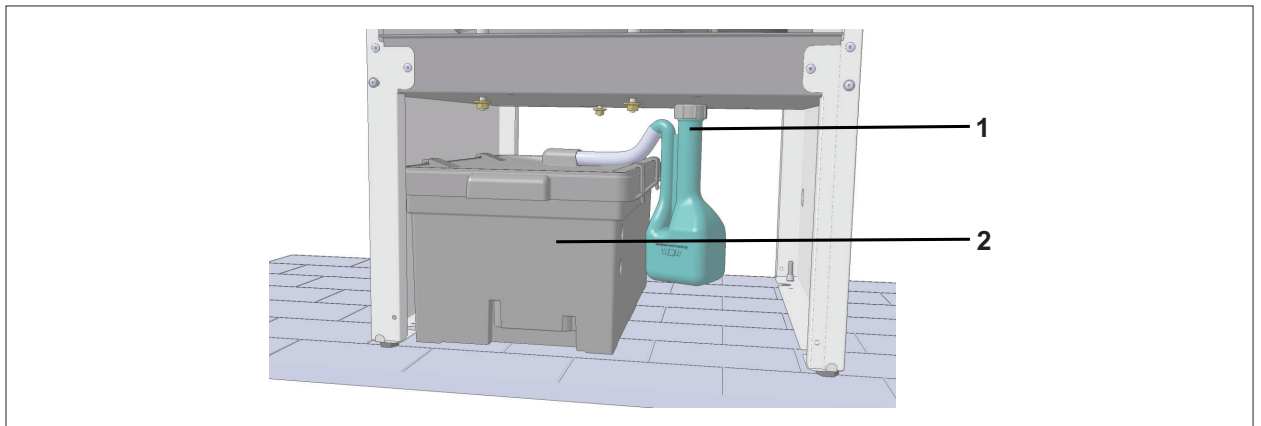


Abb. 5.12 Siphon mit Neutralisationsbox

1 Siphon

2 Neutralisationsbox (optional mit Kondensatpumpe)

Montage

5.9 Luft-/Abgasführung anschließen

► Hinweise zur Planung [4.6 Luft-/Abgasführung](#) beachten.

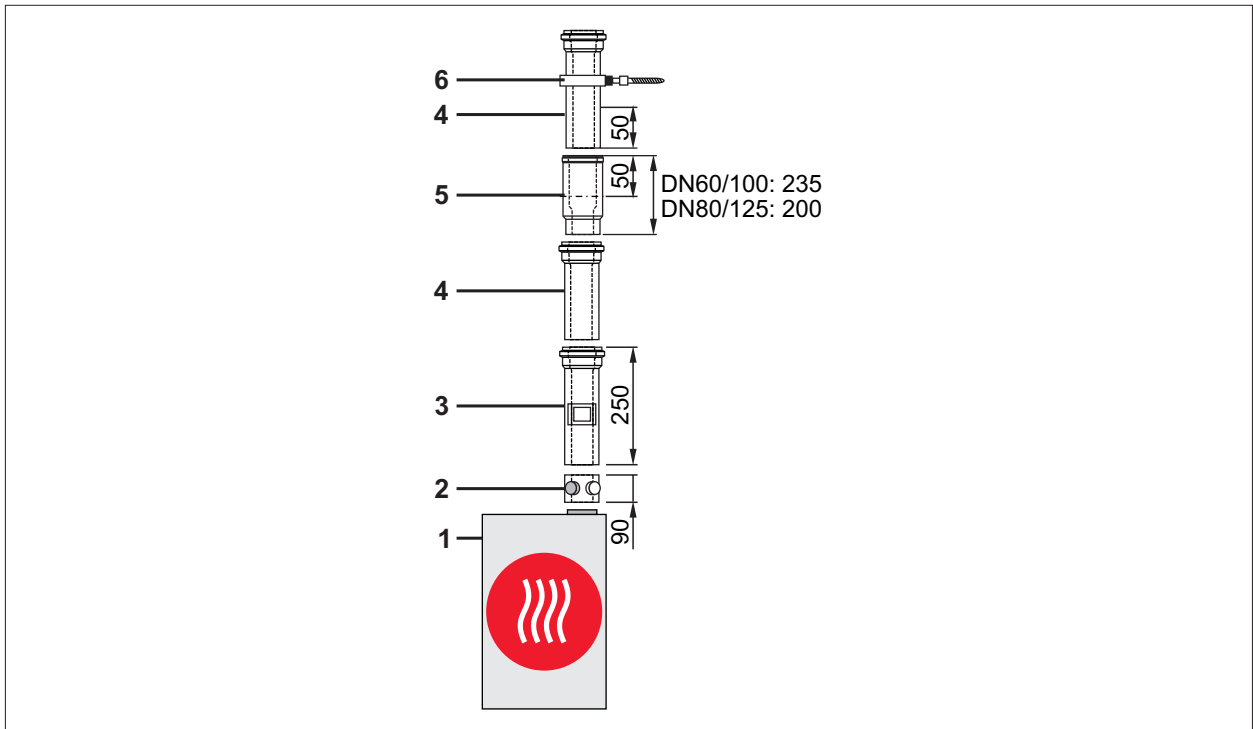
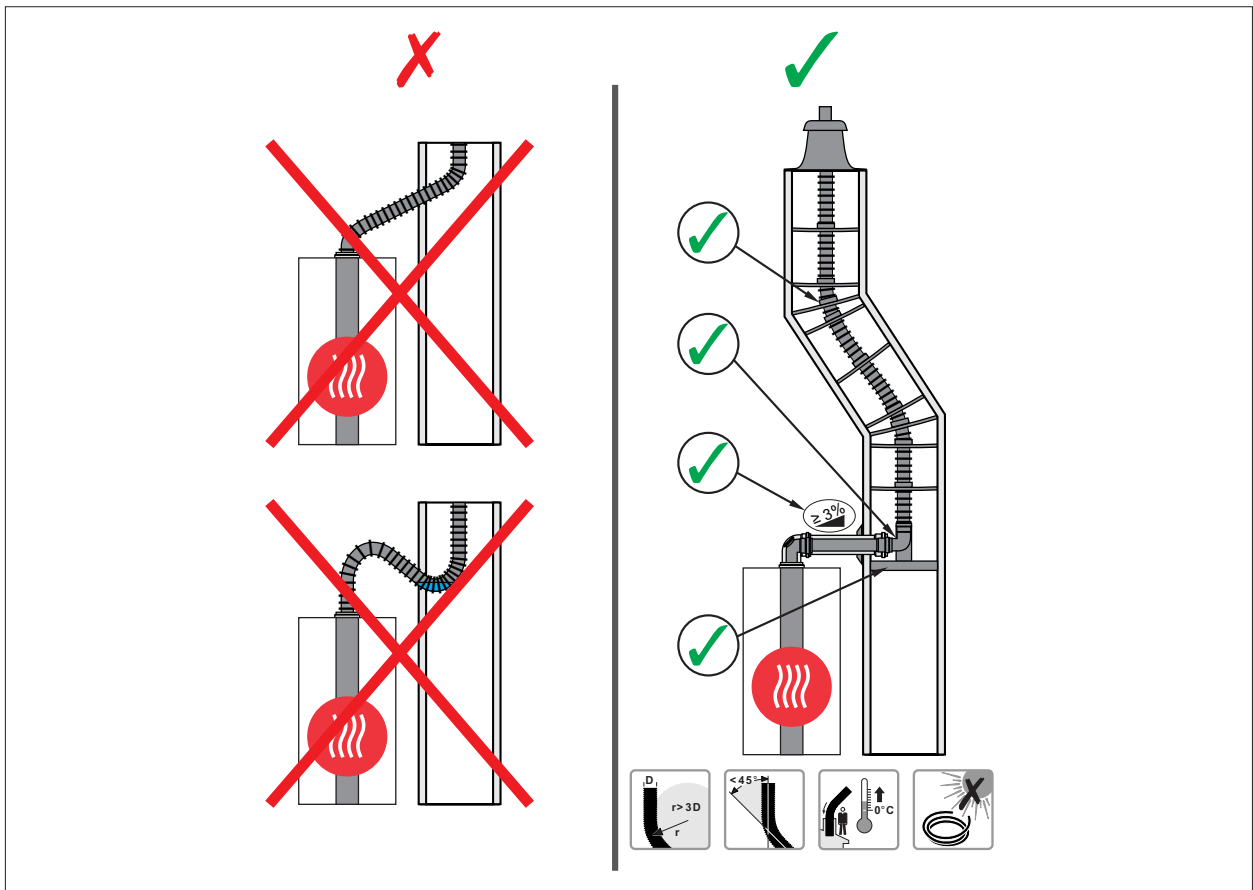


Abb. 5.13 Beispiel Luft-/Abgasführung [mm]

- | | | | |
|---|---------------------------------------|---|------------------|
| 1 | Wärmeerzeuger | 4 | Luft-/Abgasrohr |
| 2 | Geräteanschluss mit Abgas-Messöffnung | 5 | Trennvorrichtung |
| 3 | Revisionsstück | 6 | Abstandschelle |

► Für flexible Abgasrohre folgende Anforderungen beachten.



Montage

5.9.1 Luft-/Abgasführung montieren

 Montagehinweise Luft-/Abgassystem

GEFAHR

Unzureichende Abgasabfuhr!

Ersticken und Gefahr von schweren bis lebensgefährlichen Vergiftungen.

- ▶ Luft-/Abgasführung mit mind. 3° Neigung (6 cm/m) zum Wärmeerzeuger montieren.
- ▶ Luft-/Abgasführung mit Hilfe von Stützelementen und Abstandschellen sicherstellen.

HINWEIS

Zu geringes Gefälle der Luft-/Abgasführung!

Korrosion von Bauteilen oder Betriebsstörungen.

- ▶ Luft-/Abgasführung mit mind. 3° Neigung (6 cm/m) zum Wärmeerzeuger montieren.

- ▶ Dem Luft-/Abgassystem beiliegenden Montagehinweise beachten.
- ▶ Keinesfalls beschädigte Teile einbauen.
- ▶ Abgasseitigen Verbindungen durch Muffe und Dichtung herstellen.
- ▶ Auf einwandfreien Sitz der Dichtungen achten.
- ▶ Muffen immer gegen die Fließrichtung des Kondensats anordnen.
- ▶ Abgasrohr immer auf der glatten Seite kürzen, **nicht** auf Muffenseite.
- ▶ Abgasrohre nach dem Kürzen abschrägen oder anfasen, damit eine dichte Montage der Rohrverbindungen gewährleistet ist.
- ▶ Verunreinigungen vor Montage entfernen.
- ▶ Alle Luft-/Abgasrohr-Verbindungen vor Montage mit z. B. Seifenlauge benetzen oder geeignetem, silikonfreiem Gleitmittel einfetten.
- ▶ Leitungen mit Abstandschellen fixieren.

Geräteanschluss mit Abgas-Messöffnung anschließen

- ▶ Geräteanschluss mit Abgas-Messöffnung (2) ([Abb. 5.13 Beispiel Luft-/Abgasführung \[mm\]](#)) grundsätzlich am Anschluss des Wärmeerzeugers (1) montieren.

Revisionsstück montieren

Ist eine Revisionsöffnung für die Luft-/Abgasführung gefordert:

- ▶ Luft-/Abgasrohr mit Revisionsöffnung einbauen.

Trennvorrichtung montieren

- ▶ Trennvorrichtung (6) ([Abb. 5.13 Beispiel Luft-/Abgasführung \[mm\]](#)) bis zum Anschlag in die vorhergehende Muffe (5) schieben.
- ▶ Nachfolgendes Luft-/Abgasrohr (5) 50 mm in die Muffe der Trennvorrichtung (6) schieben.
- ▶ Luft-/Abgasrohr (5) in dieser Position unbedingt fixieren, z. B. mit Abstandschelle (7) oder luftseitig mit Sicherungsschraube.

Abstand und Versatz berechnen

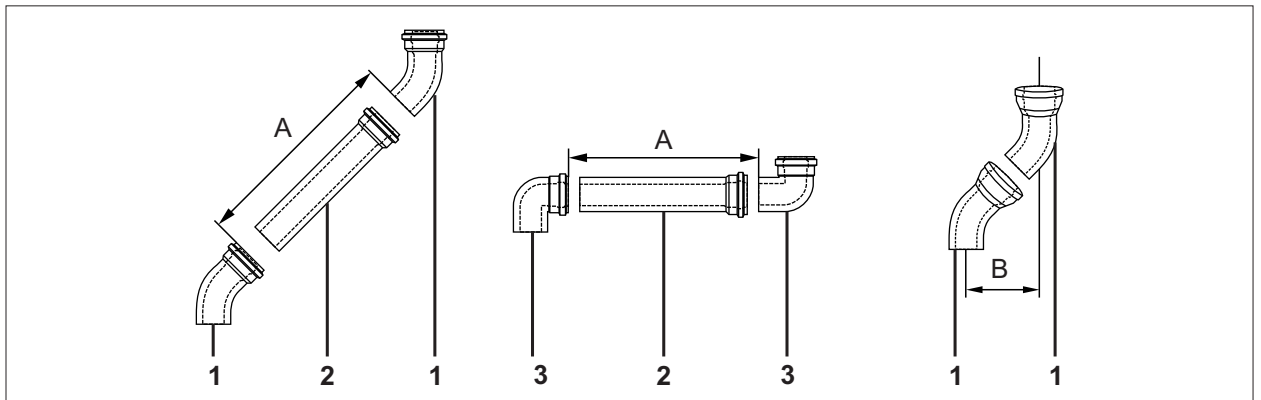


Abb. 5.14 Länge Luft-/Abgasrohr

A Abstand
B Versatz
1 Bogen 45°

2 Länge Luft-/Abgasrohr
3 Bogen 87°

Montage

5.10 Elektroanschluss



GEFAHR

Elektrische Spannung auch bei ausgeschaltetem Betriebsschalter!

Todesfolge durch Stromschläge

- ▶ Gesamte Anlage allpolig spannungsfrei schalten (z. B. an der bauseitigen Sicherung oder einem Hauptschalter, Heizungsnotschalter).
- ▶ Spannungsfreiheit kontrollieren.
- ▶ Anlage gegen Wiedereinschalten sichern.

5.10.1 Netzanschluss

Anschlusskabel: flexibel, 3 x 1,0 mm² oder starr, maximal 3 x 1,5 mm²

Maximale Strombelastbarkeit der Ausgänge beträgt 1,5A. Im Gesamten 4A nicht überschreiten.

- ▶ Bei Festanschluss das Netz über eine Trennvorrichtung (z. B. Sicherung, Heizungsnotschalter) mit mindestens 3 mm Kontaktabstand anschließen.

5.10.2 Auslieferungszustand Elektroanschlusskasten

Der Elektroanschlusskasten ist im Lieferzustand an der Rückwand des Wärmeerzeugers angebaut. Die Regel-, Steuer- und Sicherheitseinrichtungen sind fertig verdrahtet und geprüft.

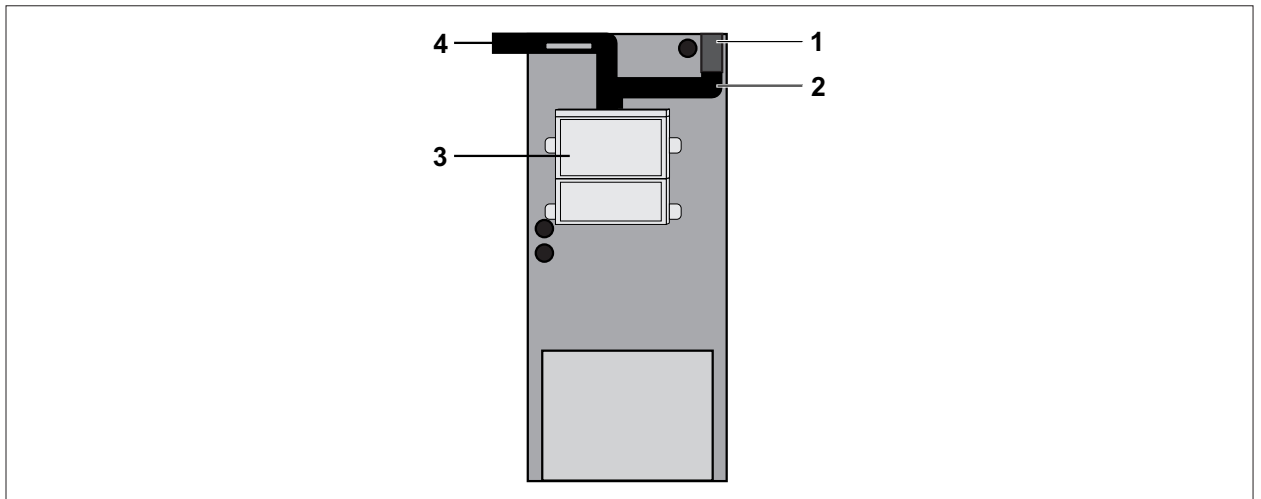


Abb. 5.17 COB-2 Elektroanschlusskasten bei Auslieferung

- | | | | |
|---|---|---|---|
| 1 | Öffnung für Kabeldurchführung Wärmeerzeuger | 3 | Elektroanschlusskasten rückseitig (werkseitig) |
| 2 | Leitungen für Anschlüsse Wärmeerzeuger | 4 | Leitungen für Anschlüsse Schichtladespeicher und Kondensatpumpe |

Montage

5.10.3 Elektroanschlusskasten demontieren

Bei Bedarf den Elektroanschlusskasten an der Wand links oder über dem Wärmeerzeuger montieren.

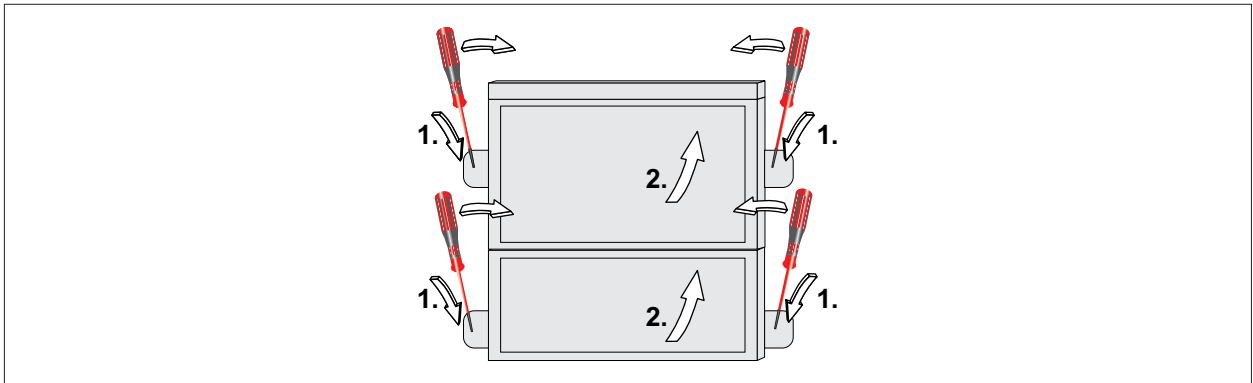


Abb. 5.18 Elektroanschlusskasten öffnen

Dazu Elektroanschlusskasten an der Rückseite des Wärmeerzeugers demontieren.

- ▶ Mit dem Schraubendreher die Kunststoffabdeckung aushebeln (1).
- ▶ Deckel abnehmen (2).
- ▶ Befestigungsschrauben lösen.
- ▶ Elektroanschlusskasten abnehmen.

5.10.4 Elektroanschlusskasten an der Wand montieren

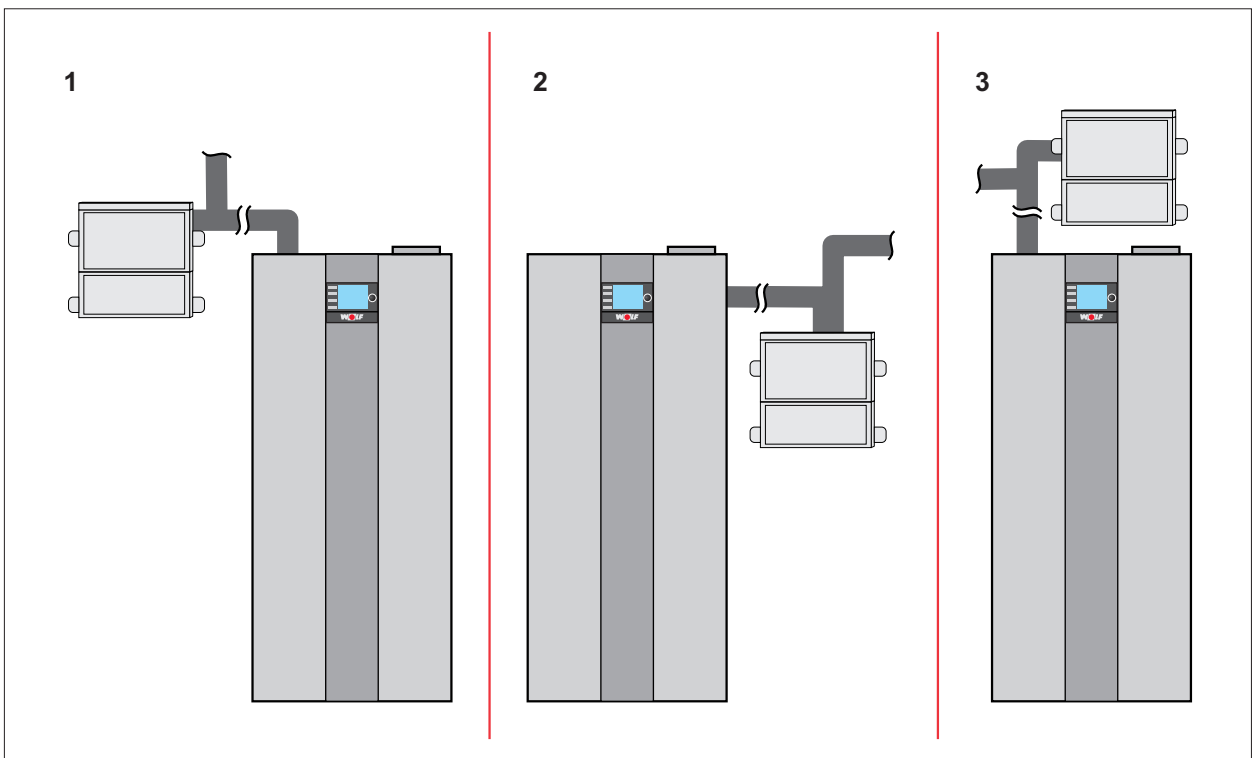


Abb. 5.19 Montagepositionen Elektroanschlusskasten an der Wand

- 1 Elektroanschlusskasten mit Ausgang rechts 3 Elektroanschlusskasten mit Ausgang links
2 Elektroanschlusskasten mit Ausgang oben

- ▶ Kabelausgang im Elektroanschlusskasten rechts (1), oben (2) oder links (3) legen.
- ▶ Zugentlastung in den Einlegeteilen einschrauben.
- ▶ Anschlusskabel ca. 70mm abisolieren.
- ▶ Kabel durch Zugentlastung schieben
- ▶ Zugentlastung festschrauben.
- ▶ Entsprechende Adern am Rast5-Stecker anschließen.
- ▶ Einlegeteile in Anschlusskastengehäuse stecken.
- ▶ Rast5-Stecker einstecken.

Montage

- ▶ Deckel montieren.

5.10.5 Elektroanschlusskasten anschließen

- ▶ Elektroanschluss des Anschlusskastens gemäß Bild vornehmen.

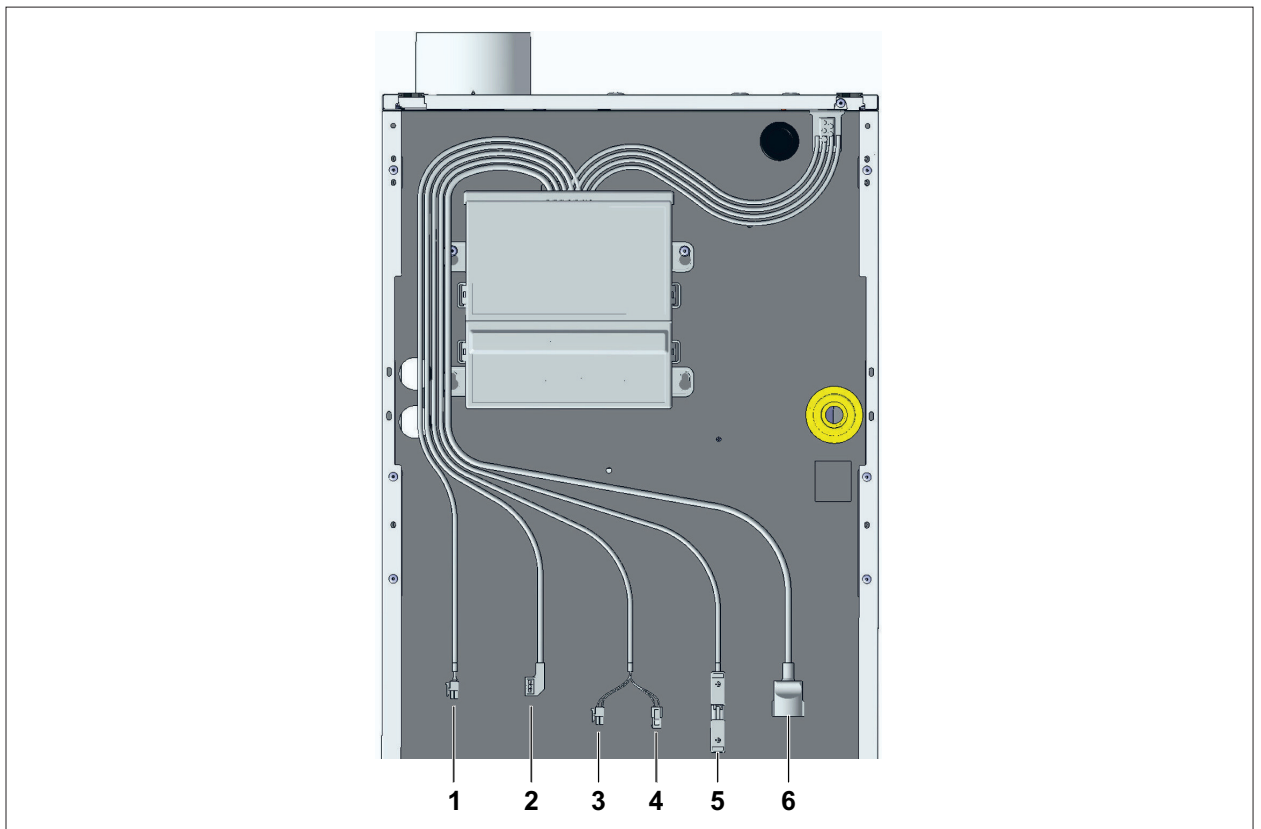


Abb. 5.20 Elektroanschluss des Anschlusskastens

- | | | | |
|---|---|---|------------------------------|
| 1 | PWM-Signal für drehzahlgeregelte Heizkreispumpe | 4 | Schichtladefühler |
| 2 | geregelte Schichtladepumpe TS | 5 | Alarmschalter Kondensatpumpe |
| 3 | Steuersignal Schichtladepumpe | 6 | Netzstecker Kondensatpumpe |

Speicher TS/TR elektrisch anschließen

► Elektroanschluss am Schichtenspeicher TS gemäß Bild vornehmen.

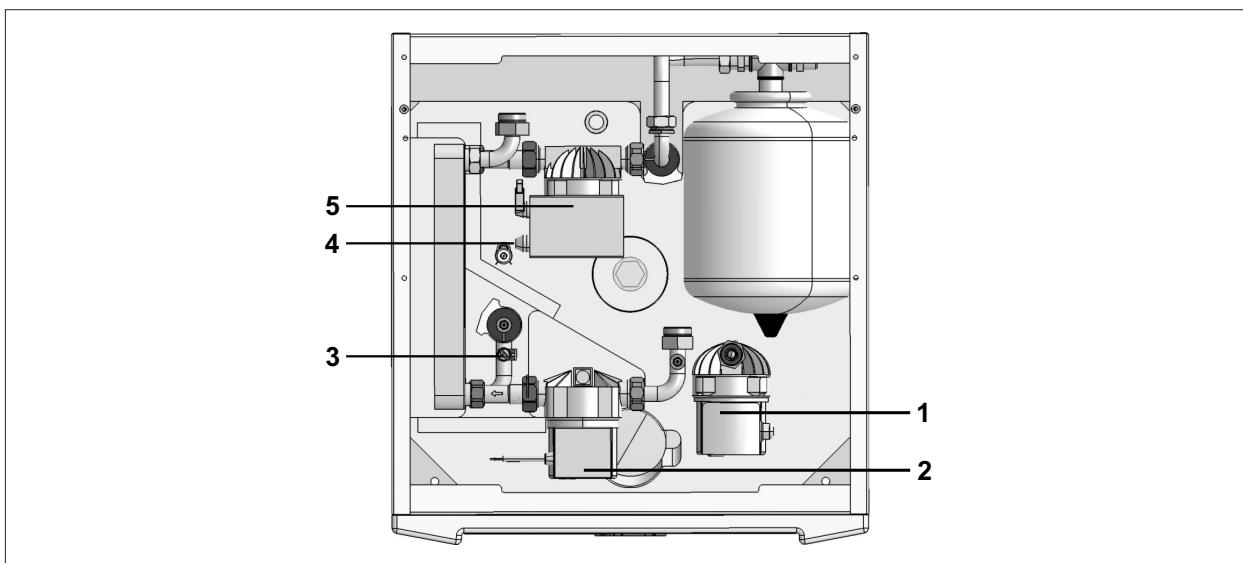


Abb. 5.21 Elektroanschluss am Schichtenspeicher TS

- | | |
|-------------------------------|---------------------------------|
| 1 A1 Parametrierbarer Ausgang | 4 Steuersignal Schichtladepumpe |
| 2 Speicherladepumpe | 5 geregelte Schichtladepumpe TS |
| 3 Schichtladefühler | |

► Elektroanschluss am Rohrwendelspeicher TR gemäß Bild vornehmen.

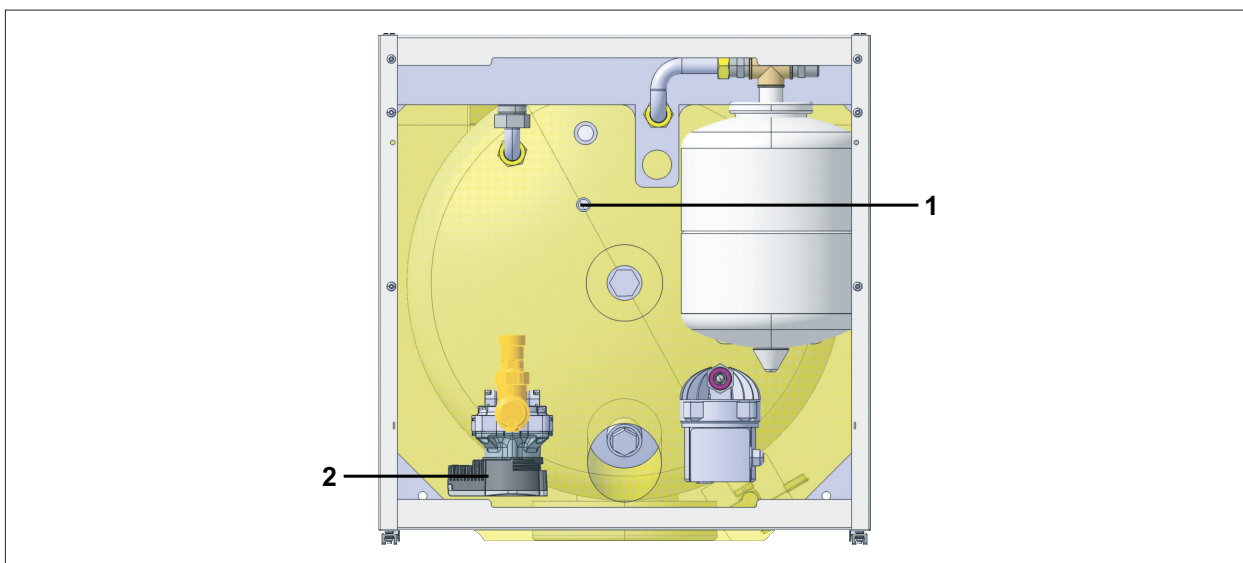


Abb. 5.22 Elektroanschluss am Rohrwendelspeicher TR

- | | |
|------------------|---------------------|
| 1 Speicherfühler | 2 Speicherladepumpe |
|------------------|---------------------|

► Elektroanschluss am Elektroanschluss Reglungskasten gemäß Bild vornehmen.

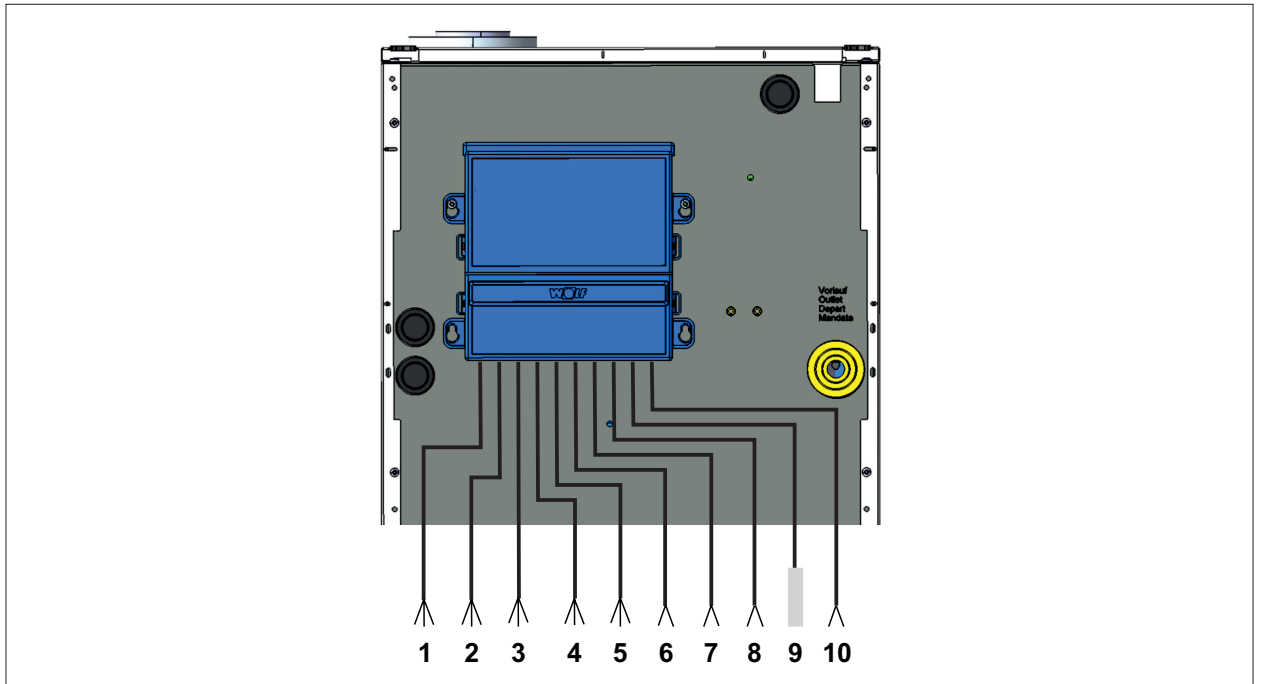


Abb. 5.23 Elektroanschluss Regelungskasten

- | | | | |
|---|---------------------------|----|-----------------------------|
| 1 | Netzanschluss 230 V | 6 | E1 Parametrierbarer Eingang |
| 2 | Z1 Anschluss 230 V | 7 | E2 Sammelfühler |
| 3 | Zubringer-/Heizkreispumpe | 8 | Außenfühler |
| 4 | Speicherladepumpe | 9 | Speicherfühler |
| 5 | A1 Parametrierb. Ausgang | 10 | eBus |

Zirkulation in Verbindung mit dem Speicher TS/TR

Die Zirkulationssteuerung des Wärmeerzeugers verhindert eine Durchmischung des eingeschichteten Wassers während der Zapfung und Speicherladung.

- ▶ Zirkulation an den parametrierbaren Ausgang des Wärmeerzeugers anschließen.

Klemmenbelegung im Elektroanschlusskasten

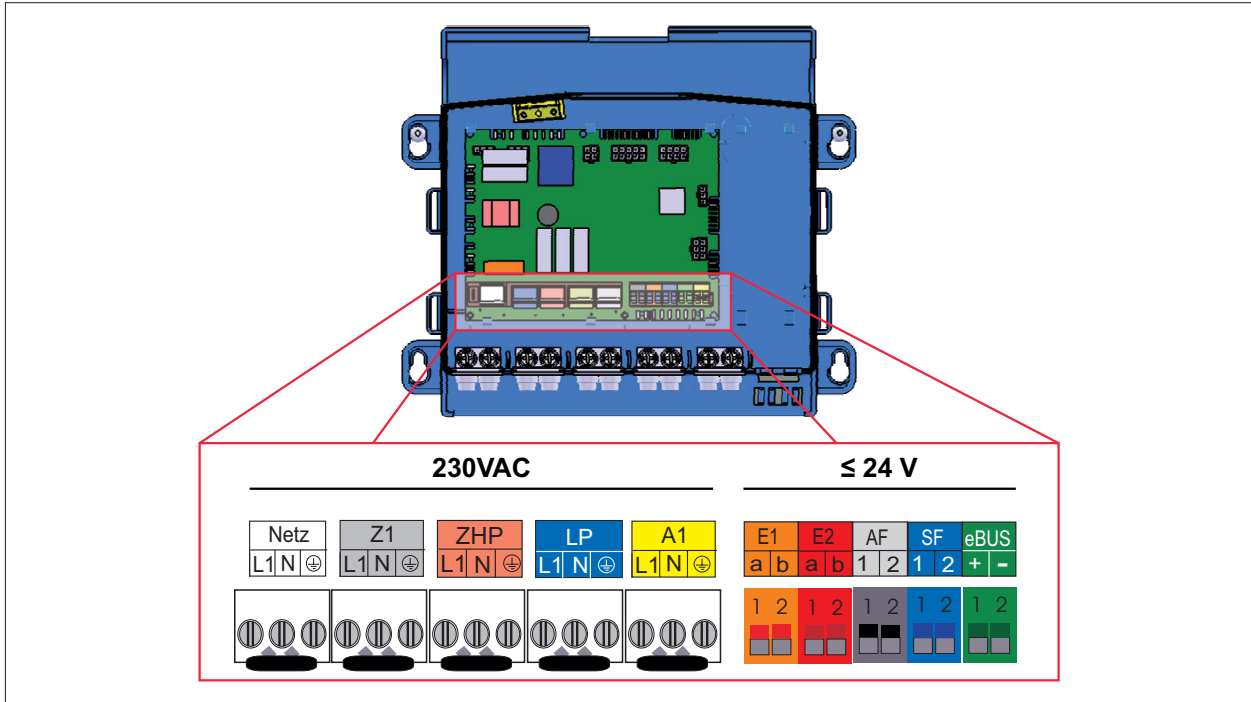


Abb. 5.24 Klemmenbelegung Elektroanschlusskasten

Klemme	Erklärung
Netz	Netzanschluss
Z1	230V Ausgang wenn Betriebsschalter ein Je Ausgang maximal 1,5A, in Summe nicht mehr als 600 VA
ZHP	Ansteuerung Zubringer-/Heizkreispumpe Je Ausgang maximal 1,5A, in Summe nicht mehr als 600 VA
LP	Speicherladepumpe Je Ausgang maximal 1,5A, in Summe nicht mehr als 600 VA
A1	Parametrierbarer Ausgang (HG14) 230 VAC z. B Zirkulationspumpe Je Ausgang maximal 1,5A, in Summe nicht mehr als 600 VA
E1	Parametrierbarer Eingang (HG13) z. B. Abgasklappe oder Raumthermostat
E2	5kNTC Sammelfühler = Weiche Alternativ 0-10V Ansteuerung z. B. 8V = 80% Heizleistung Am Eingang E2 nur eine externe Spannung von max. 10V anlegen, ansonsten wird die Regelungsplatine zerstört 1(a) = 10V, 2(b) = GND.
AF	5kNTC Außenfühler
SF	5kNTC Speicherfühler
eBus	(WOLF-Regelungszubehör z. B. BM-2, MM-2, KM-2, SM1-2, SM2-2)



HINWEIS

Erhöhte elektromagnetische Einkopplung am Montageort!

Mögliche Fehlfunktionen in der Regelung.

- ▶ Fühler- und eBus-Leitungen mit Schirmung ausführen.
- ▶ Den Leitungsschirm in der Regelung einseitig auf PE-Potential klemmen.

5.10.6 Abgasklappe elektrisch anschließen (nur bei Kaskadenbetrieb)

- ▶ Unteren Gehäusedeckel der HCM-2 öffnen.
- ▶ Anschlusskabel Klappenmotor und Meldekontakt abisolieren.
- ▶ Rast5-Stecker des **Ausgang A1** abziehen.
- ▶ Anschlusskabel Abgasklappenmotors durch Zugentlastung (Einlegeteil) schieben und festschrauben.
- ▶ Adern am Rast5-Stecker **A1** anklemmen und Stecker einstecken.
- ▶ Rast5-Stecker des **Eingang E1** abziehen.
- ▶ Endschalterkabel des Abgasklappenmotors durch Zugentlastung (Einlegeteil) schieben und festschrauben.
- ▶ Adern am Rast5-Stecker **E1** anklemmen und Stecker einstecken.
- ▶ Gehäusedeckel schließen.

5.11 Heizungsanlage befüllen und auf Dichtheit prüfen



HINWEIS

Auslaufendes Wasser!

Wasserschäden

- ▶ Alle hydraulischen Verrohrungen auf Dichtheit prüfen.

Zur Gewährleistung einer einwandfreien Funktion des Wärmeerzeugers ist eine ordnungsgemäße Befüllung und eine vollständige Entlüftung notwendig.

Vorbereitung

- ▶ Heizungssystem vor Anschluss des Wärmeerzeugers durchspülen. Dadurch werden Rückstände wie Schweißperlen, Hanf, Kitt usw. aus den Rohrleitungen entfernt.
- ▶ Entlüfterkappe am Speicher TS/TR öffnen.
- ▶ Verschlusskappe am Entlüfter im Wärmeerzeuger eine Umdrehung öffnen.
- ▶ Alle Heizkörperventile öffnen.
- ▶ Wasserqualität beachten ([Tab. 4.3 Elektrische Leitfähigkeit und Wasserhärte](#)).

5.11.1 Heizungsanlage befüllen

- ▶ Gesamtes Heizsystem (Heizkreis, Wärmeerzeuger, Speicher) im kalten Zustand langsam über den KFE-Hahn am Heizungsrücklauf auf etwa 2 bar (1,5 bis 2,5 bar) auffüllen
- ▶ Druckausdehnungsgefäß langsam öffnen.

5.11.2 Hydraulische Verrohrungen auf Dichtheit prüfen

Prüfkriterien	Einheit	Wert	Maßnahmen
Volumenstrom maximal (100l/min)	L/h	6.000	-
Prüfdruck heizwasserseitig maximal	bar	4	-
Wärmeerzeuger werkseitig geprüft	bar	4,5	-
Mindestanlagendruck	bar	1,0	-
Sicherheitsventil	bar	3	▶ Absperrhähne im Heizkreis zum Wärmeerzeuger absperren
Anlagendruck	bar	<1,5	▶ Wasser nachfüllen.

5.12 pH-Wert kontrollieren

Durch chemische Reaktionen verschiebt sich der pH-Wert:

- ▶ Den pH-Wert 8 - 12 Wochen nach der Inbetriebnahme kontrollieren.
- ▶ Wert vergleichen ([4.3.2 Heizwasser](#)).

pH-Wert liegt im angegebenen Bereich:

- ▶ Keine Maßnahmen erforderlich.

pH-Wert liegt nicht im angegebenen Bereich:

- ▶ Maßnahmen treffen.
- ▶ Zusatzstoffe zur Alkalisierung beifügen.

5.13 Regelungsmodule

Mit den Regelungsmodulen werden spezifische Parameter des Wärmeerzeugers eingestellt oder angezeigt.

Bedienmodul BM-2

Dieses Regelungsmodul kommuniziert über eBus mit allen angeschlossenen Erweiterungsmodulen und mit dem Wärmeerzeuger.

Anzeigemodul AM

Dieses Regelungsmodul dient als Anzeige für den Wärmeerzeuger.

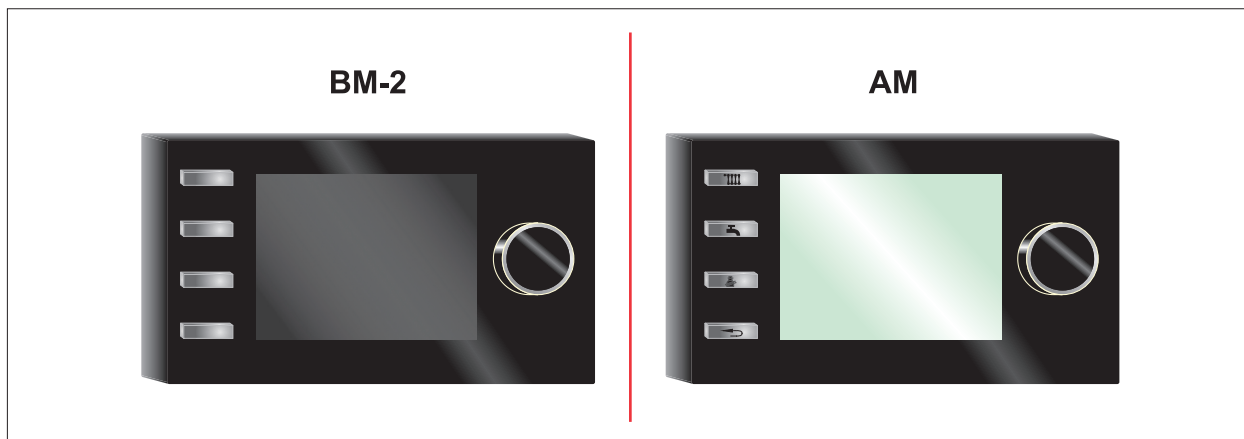


Abb. 5.25 Mögliche Regelungsmodule

Montage

5.13.1 Steckplatz auswählen

i Für den Betrieb muss entweder ein Anzeigemodul AM oder ein Bedienmodul BM-2 am Wärmerezeuger eingesteckt sein.

► Steckplatz für das jeweilige Regelungsmodul wählen.

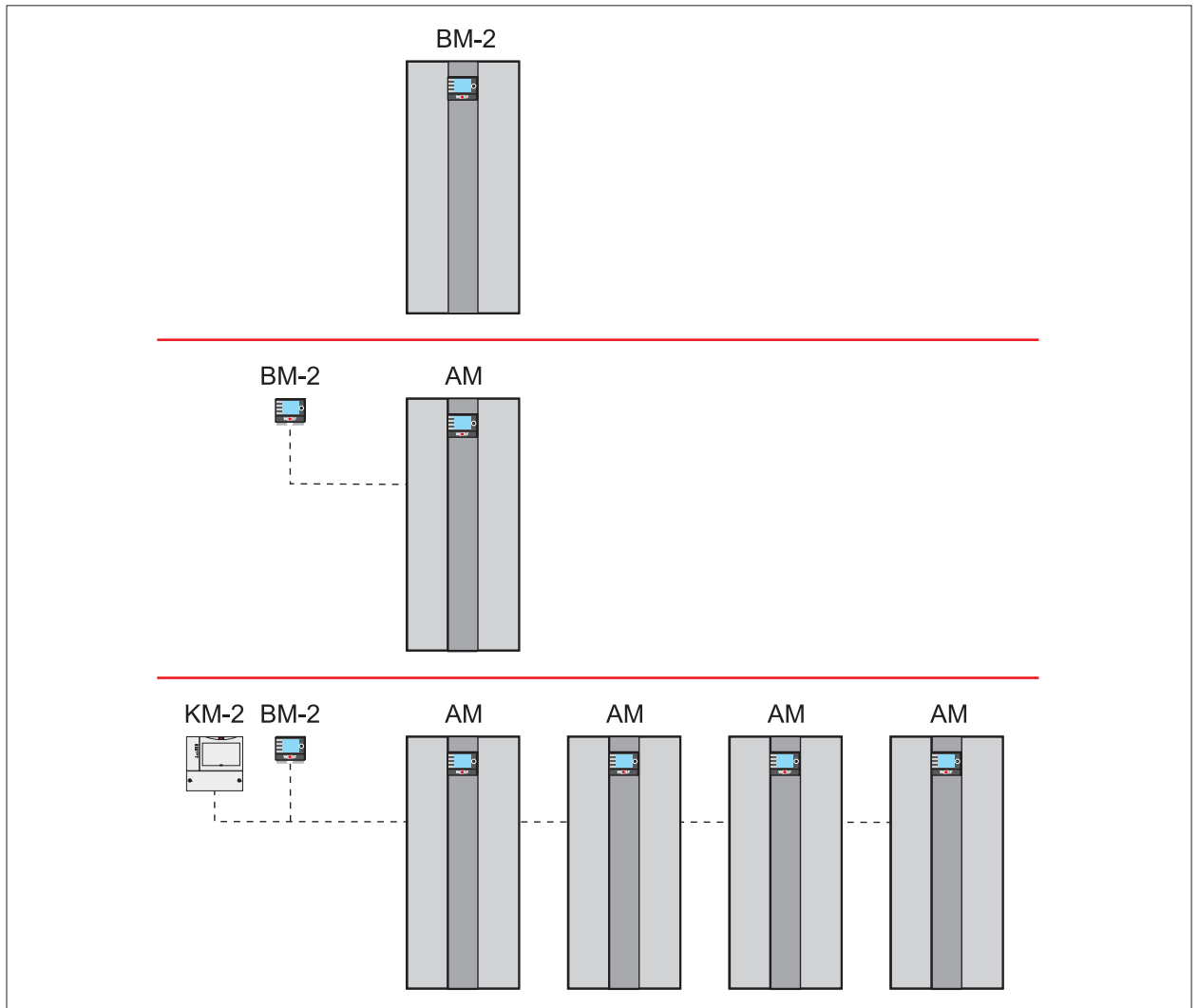


Abb. 5.26 Mögliche Steckplätze für Regelungsmodule

6 Inbetriebnahme



GEFAHR

Ausströmende Abgase!

Ersticken und Gefahr von schweren bis lebensgefährlichen Vergiftungen.

- ▶ Einwandfreie Montage und Dichtheit des Abgaszubehörs prüfen.
- ▶ Siphon mit Wasser füllen.



VORSICHT

Auslaufendes Öl!

Verunreinigung des Trinkwassers

- ▶ Anlage auf ölseitige Dichtheit prüfen.



HINWEIS

Trockenlauf der Ölpumpe!

Beschädigung der Ölpumpe.

- ▶ Ölstand im Tank und der Anlage prüfen.



HINWEIS

Auslaufendes Wasser!

Wasserschäden.

- ▶ Wärmeerzeugers und Anlage auf Dichtheit zu prüfen.



HINWEIS

Unqualifiziertes Personal!

Anlagenschäden.

- ▶ Erste Inbetriebnahme und Bedienung des Wärmeerzeugers durch einen Fachhandwerker durchführen lassen.
- ▶ Betreiber durch einen Fachhandwerker einweisen (lassen).



Anlagen- und Betriebsbuch

6.1 Inbetriebnahme vorbereiten

- ▶ Einwandfreie Montage und Dichtheit des Abgaszubehörs prüfen.
- ▶ Siphon abschrauben, abnehmen und auffüllen.
- ✓ Wasser tritt am seitlichen Ablauf aus.
- ▶ Anlage auf ölseitige Dichtheit prüfen.
- ▶ Ölstand im Tank und der Anlage prüfen.
- ▶ Wärmeerzeuger und Anlage auf wasserseitige Dichtheit prüfen.

6.2 Wärmeerzeuger in Betrieb nehmen

- ▶ Absperrventile am Heizungsvor- und Heizungsrücklauf öffnen.
- ▶ Ölabsperrventile (Tank, Ölleitung, Filter) öffnen.
- ▶ Heizungsnotschalter einschalten.

Inbetriebnahme

6.3 Regelungsmodul einstecken

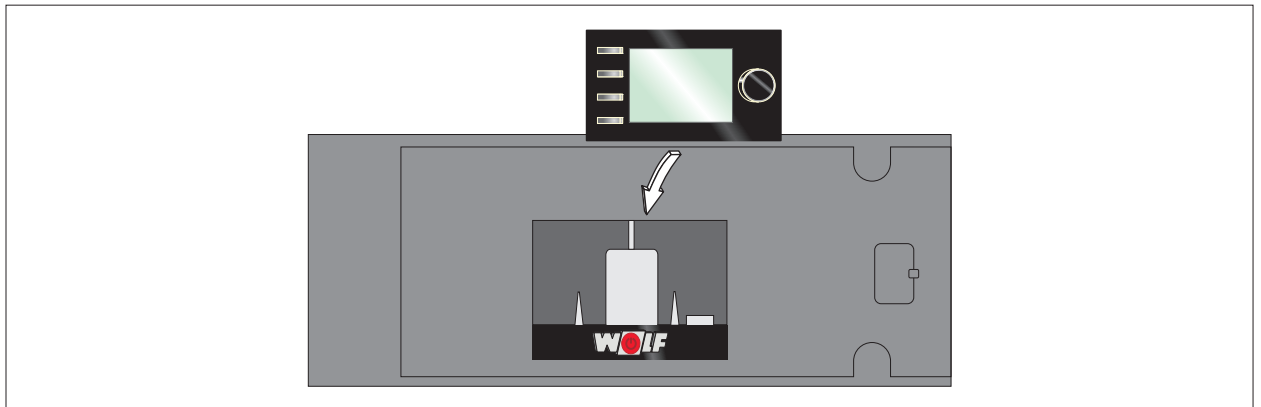


Abb. 6.1 Regelungsmodul einstecken

- ▶ Regelungsmodul über dem WOLF-Logo aufstecken.
- ▶ Verkleidung montieren ([Abb. 5.3 Verkleidung montieren](#)).

6.4 Wärmeproduzierer einschalten

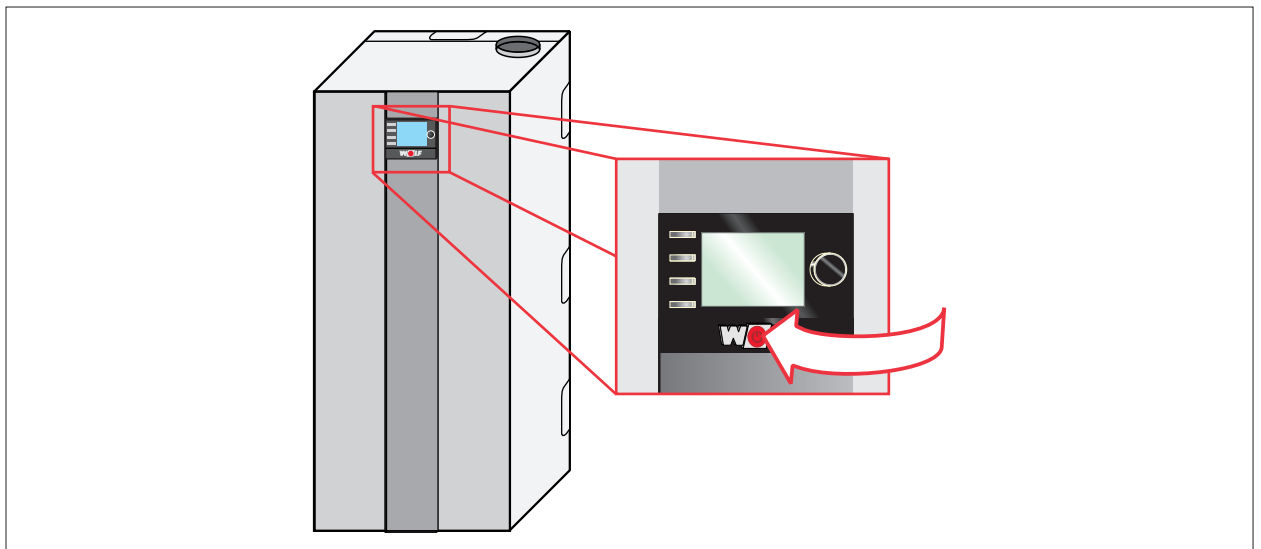





Abb. 6.2 Betriebsschalter

- ▶ Betriebsschalter drücken.
- ✓ Inbetriebnahmeassistent wird gestartet.

6.5 Anlage konfigurieren


-  Montage- und Bedienungsanleitung für den Fachhandwerker Bedienmodul BM-2
-  Montage- und Bedienungsanleitung für den Fachhandwerker Anzeigemodul AM

Der Inbetriebnahmeassistent unterstützt bei folgenden Einstellungen:

- Sprache
 - Benutzeroberfläche vereinfacht / erweitert
 - Datum, Uhrzeit
 - Konfiguration Heizgerät(e)
 - Konfiguration der im eBus eingebundenen Module
 - Wartungsmeldung
 - Antilegionellenfunktion (Startzeit)
 - Warmwassermaximaltemperatur
 - Abgaswerte einstellen (7.2.24 HG47/49: CO₂-Einstellung)
 - Anlagenkonfiguration einstellen (7.2.21 HG40: Anlagenkonfiguration)
 - Entlüftung Heizkreispumpe(n) (6.6.3 Ölpumpe entlüften)
 - Entlüftung Ölpumpe (6.6.3 Ölpumpe entlüften)
- ✓ Der Inbetriebnahmeassistent wird nach der letzten Konfiguration automatisch beendet.
- ▶ Zum erneuten Aufruf des Inbetriebnahmeassistenten einen Reset am Regelungsmodul durchführen.
-  Nur bei Regelungsmodulen, die im Wärmeerzeuger eingesteckt sind, ist ein Parameter Reset durchführbar.

6.6 Pumpen und Speicher TS/TR entlüften

6.6.1 Zubringer-/Heizkreispumpe entlüften

-  Montageanleitung Zubringer-/Heizkreispumpe

- ▶ Anlagendruck kontrollieren.

Anlagendruck über 1,5 bar:

- ✓ Heizkreis ist restlos entlüftet.

Anlagendruck unter 1,5 bar:

- ▶ Wasser nachfüllen.
- ▶ Zubringer-/Heizkreispumpe erneut entlüften.

6.6.2 Heizkreis des Speichers entlüften

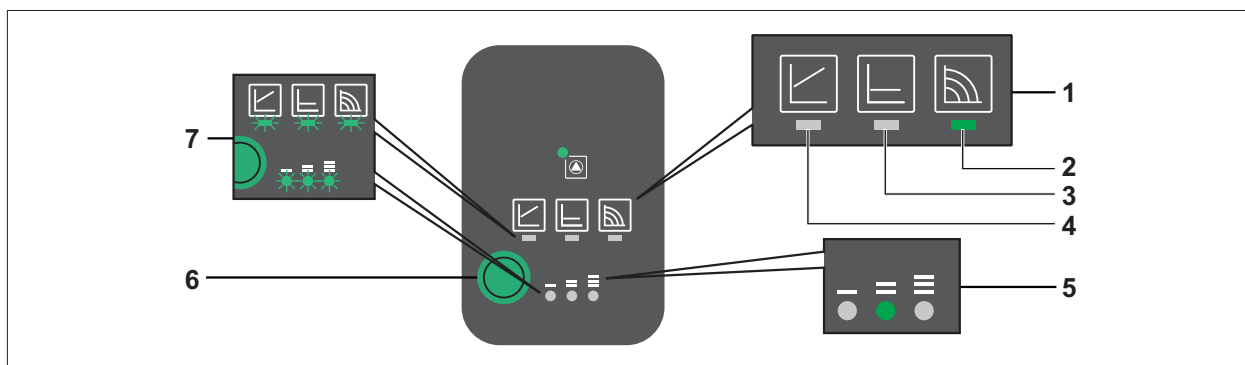


Abb. 6.3 Speicherladepumpe

- | | |
|-----------------------------|----------------------|
| 1 Betriebsmodus | 5 Anzeige der Stufen |
| 2 Konstante Drehzahl | 6 Bedientaste |
| 3 Konstanter Differenzdruck | 7 LEDs |
| 4 Variabler Differenzdruck | |

▶ Betriebsmodus der Speicherladepumpe muss auf **konstanter Differenzdruck** (Stufe 2 oder 3) eingestellt sein.

Betriebsmodus (1) ist werksseitig auf **konstanter Differenzdruck (2) Stufe 2 (5)** eingestellt.

Inbetriebnahme

Betriebsmodus ist nicht auf Werkseinstellung:

- ▶ Bedientaste **(6)** drücken, nächste Stufe oder nächsten Betriebsmodus wird gewählt.

i Anlage vollständig bei maximaler Systemtemperatur entlüften.

- ▶ Im Menü **Fachman** → **Relaistest** → **LP** aktivieren.
- ▶ Bedientaste der Speicherladepumpe für >3 Sekunden drücken.
- ✓ LEDs blinken.
- ✓ Pumpe läuft für 10 Minuten im Entlüftungsprogramm.
- ✓ Pumpe wechselt in den davor eingestellten Modus zurück.
- ▶ Im Menü **Fachman** → **Relaistest** → **LP** deaktivieren.

6.6.3 Ölpumpe entlüften

! **HINWEIS**
Trockenlauf der Ölpumpe!

Beschädigung der Ölpumpe.

Die Entlüftungsfunktion ist nicht für die Ansaugung aus dem Öltank ausgelegt.

- ▶ Heizöl mit geeigneter Handpumpe zum Filter saugen.

i Die Entlüftungsfunktion ist bis zu 5 Minuten nach dem Einschalten am Betriebsschalter möglich.
Betriebsschalter ggf. aus- und wieder einschalten.

- ▶ Im Menü **Fachmann** → **Relaistest** wählen.
- ▶ **Entlüftung Ölpumpe** wählen.
- ✓ Bei installiertem externem Brennstoffventil wird A1 (Br. Ventil) zeitgleich angesteuert.
- ✓ Ölpumpe läuft 60 Sekunden, aus Sicherheitsgründen ist die Zündung aktiviert.
- ▶ Am Filter kontrollieren, ob Luftblasen vorhanden sind.

Sind keine Luftblasen vorhanden:

- ▶ **Entlüftung Aus** wählen.
- ▶ Wärmeerzeuger in Betrieb nehmen.

Sind weiterhin Luftblasen vorhanden:

- ▶ Vorgang wiederholen.
- ▶ Ggf. Ölversorgung prüfen.

6.7 CO₂ einstellen

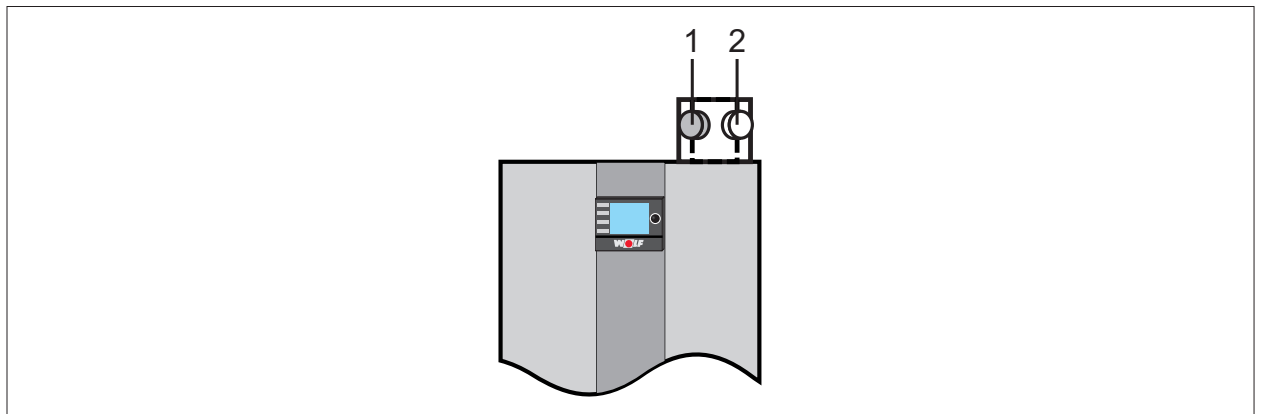


Abb. 6.4 Geräteanschluss mit Abgas-Messöffnung

1 Messöffnung für Ansaugluft

2 Messöffnung für Abgas

Inbetriebnahme

6.7.1 Abgassystem kontrollieren

- i** Fördert die Ölpumpe bei Erstinbetriebnahme nicht genügend Öl schaltet der Brenner auf Störung!
▶ Ölpumpe entlüften (6.6.3 Ölpumpe entlüften).

Kappe von linker Messöffnung Ansaugluft (1) entfernen.

- ▶ Messsonde 20 mm einführen.
- ▶ **Schornsteinfegermodus** einschalten und 15 Minuten warten.
- ▶ CO₂-Wert messen.

CO₂-Wert übersteigt in den ersten 15 Minuten 0,2%, das Abgassystem ist undicht:

- ▶ Leckage finden und beseitigen.
- ▶ CO₂-Messen wiederholen.

CO₂-Wert bleibt unter 0,2%, das Abgassystem ist dicht:

- ▶ **Schornsteinfegerbetrieb** beenden.
- ✓ Wärmeerzeuger schaltet ab.
- ▶ Messöffnung verschließen. Dabei auf dichten Sitz der Kappe achten!

6.7.2 CO₂-Werte bei offener Verkleidung prüfen und einstellen

- ▶ Verkleidung demontieren.
- ▶ Im Menü **Fachmann** → **Parameter HG47** wählen.
- ▶ Ca. 2 Minuten warten.
- ▶ Kappe von rechter Messöffnung Abgas (2) entfernen.
- ▶ Messsonde ca. 70 mm einführen.
- ▶ CO₂-Gehalt messen.
- ▶ Auf Sollwert gemäß [Tab. 6.1 Sollwert bei offener Verkleidung](#) einstellen.

HG	Brennerleistung	CO ₂	O ₂
47	Stufe 1	12,7 ± 0,3%	3,8 ± 0,4%
49	Stufe 2	12,7 ± 0,3%	3,8 ± 0,4%

Tab. 6.1 Sollwert bei offener Verkleidung

- ▶ Zahlenwert schrittweise um ±1 verstellen, bis der gemessene CO₂-Wert im Sollwertbereich liegt.

i Der CO₂-Wert wird durch Herabsetzen des Zahlenwertes erhöht oder durch Vergrößern des Zahlenwertes verringert.

- ▶ **Wert** bestätigen.
- ▶ **Parameter HG47** beenden.
- ▶ **Parameter HG49** wählen und Messung wiederholen.
- ▶ Bei Bedarf auf Sollwert verstellen.
- ▶ **Wert** bestätigen.
- ▶ **Parameter HG49** beenden.

Korrekte CO₂-Einstellung ist innerhalb der Einstellgrenzen nicht möglich:

- ▶ Öldüse und Luftdüse kontrollieren.
- ▶ Pumpendruck der Ölpumpe anpassen (6.7.3 Pumpendruck der Ölpumpe anpassen)

i Falls der Wärmeerzeuger mit den Werkseinstellungen nicht startet, ist nach 3 Minuten Wartezeit die Verstellung der Parameter möglich.

Inbetriebnahme

6.7.3 Pumpendruck der Ölpumpe anpassen



HINWEIS

Falsch eingestellter Pumpendruck!

Schäden an der Ölpumpe

- ▶ Sicherstellen, dass der Pumpendruck in Stufe 2 größer ist als in Stufe 1.

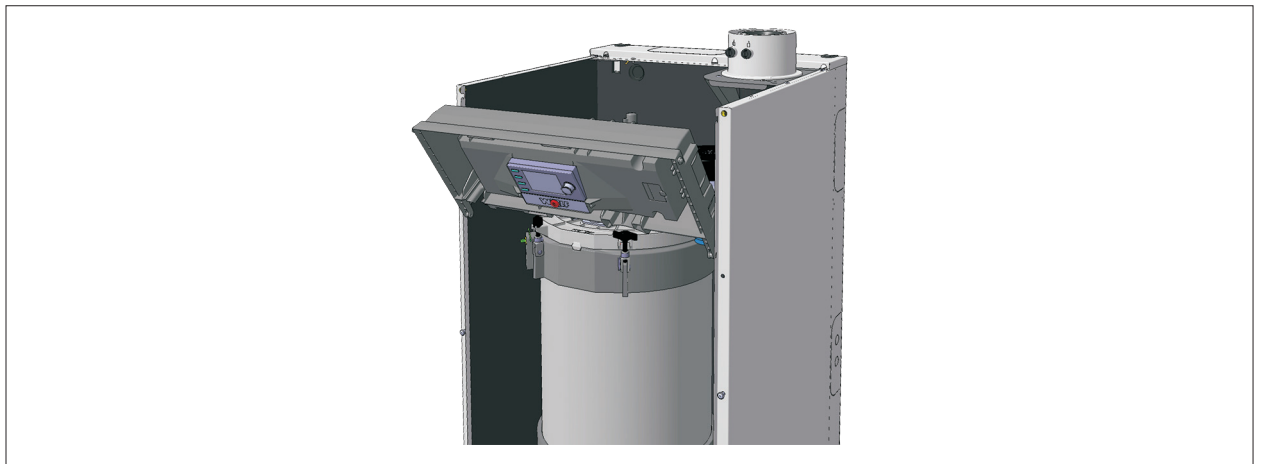


Abb. 6.5 Regelungskasten herunterklappen

- ▶ Regelungskasten herunterklappen.

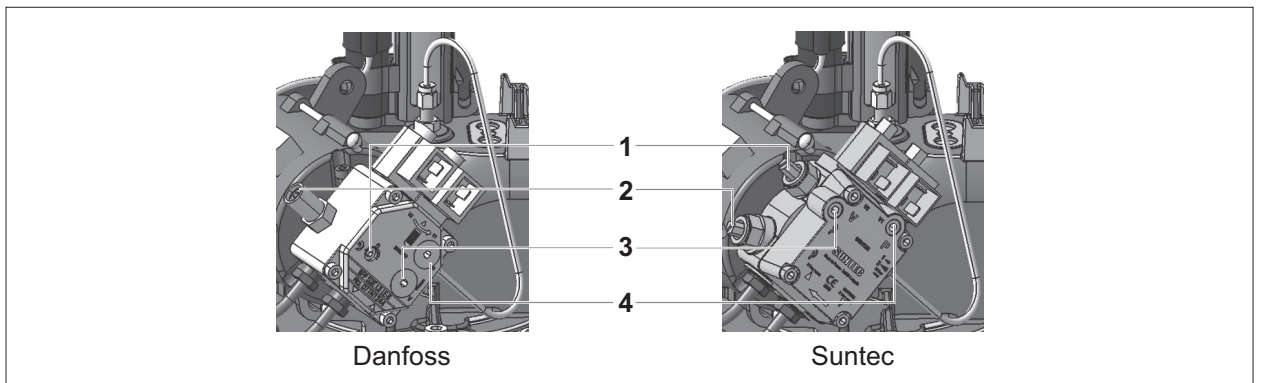


Abb. 6.6 Bauteile Ölpumpe

- | | |
|---------------------------------|------------------------|
| 1 Druckregulierschraube Stufe 1 | 3 Vakuummessanschluss |
| 2 Druckregulierschraube Stufe 2 | 4 Öldruckmessanschluss |

- ▶ Öldruckmanometer in Öldruckmessanschluss (4) der Ölpumpe schrauben.
- ▶ **Schornsteinfegerbetrieb** aktivieren.

Stufe 1:

- ▶ Wert mit [Tab. 6.2 Pumpendruck](#) vergleichen.
- ▶ Schornsteinfeger-Taste drücken.

Stufe 2:

- ▶ Wert mit [Tab. 6.2 Pumpendruck](#) vergleichen.

HG	Verkleidung offen	COB-2-15	COB-2-20	COB-2-29	COB-2-40
47	Stufe 1	5,0 bar	8,5 bar	9,8 bar	14 bar
49	Stufe 2	13,5 bar	17,0 bar	24,0 bar	25 bar


Tab. 6.2 Pumpendruck

Werte liegen außerhalb der Werte der [Tab. 6.2 Pumpendruck](#):

- ▶ Druckregulierschraube Stufe 2 (2) oder Stufe 1 (1) verändern.
 - Werkzeug: Innensechskantschlüssel 4 mm (Danfoss) oder Gabelschlüssel SW 8 (Suntec)
 - Rechts drehen = Pumpendruck höher
 - Links drehen = Pumpendruck niedriger

Werte liegen innerhalb der Werte der [Tab. 6.2 Pumpendruck](#):

Inbetriebnahme

- ✓ Pumpendruck ist in Ordnung.
- ▶ **Schornsteinfegerbetrieb** beenden.
- ▶ Öldruckmanometer demontieren.
-  Wurden der Pumpendruck Stufe 2 oder Stufe 1 verändert ist eine CO₂-Einstellung und CO₂-Überprüfung notwendig ([6.7.4 CO₂-Werte bei geschlossener Verkleidung überprüfen](#)).

6.7.4 CO₂-Werte bei geschlossener Verkleidung überprüfen

- ▶ Verkleidung montieren.
- ▶ Im Menü **Fachmann** → **Parameter HG47** wählen.
- ▶ Wert messen.
- ▶ Wert mit [Tab. 6.3 Sollwert bei geschlossener Verkleidung](#) vergleichen.
- ▶ **Parameter HG47** beenden.
- ▶ **Parameter HG49** wählen und Messung wiederholen.

HG	Verkleidung geschlossen	CO ₂ max.	O ₂ min.	CO-Wert max.
47	Stufe 1	13,5 %	2,7 %	50 ppm
49	Stufe 2	13,5 %	2,7 %	50 ppm

Tab. 6.3 Sollwert bei geschlossener Verkleidung


CO₂-Werte steigt über CO₂ max. an:

- ▶ Luft-/Abgasführung überprüfen.


Messwerte in Ordnung:

- ▶ **Parameter HG49** beenden.
- ▶ Werte in das [12.1 Inbetriebnahmeprotokoll](#) eintragen.
- ▶ Messsonde herausnehmen.
- ▶ Messöffnung verschließen. Dabei auf dichten Sitz der Kappen achten!

6.8 Inbetriebnahme Kaskade

-  Montage- und Bedienungsanleitung für den Fachhandwerker Bedienmodul BM-2
- Montage- und Bedienungsanleitung für den Fachhandwerker Anzeigemodul AM
- Montage- und Bedienungsanleitung für den Fachhandwerker Kaskadenregler KM-2

6.8.1 eBus-Adresse im Bedienmodul oder Anzeigemodul einstellen

-  **HINWEIS**
Doppelte eBus-Adresse!
Fehlfunktionen im Systems.
 - ▶ eBus-Adresse einmalig vergeben.

Als Standard ist bei allen Wärmeerzeugern die Adresse 1 vergeben.

- ▶ In jedem Wärmeerzeuger im Menü **Fachmann** → **Parameter HG10** wählen.
- ▶ Adressen 1 bis 4 zuweisen.

6.8.2 Funktionsfähigkeit der Abgasklappe testen

- ▶ **Parameter HG13** (Eingang 1) auf **Abgasklappe** einstellen.
- ▶ **Parameter HG14** (Ausgang 1) auf **Abgasklappe** einstellen.
- ▶ Prüfen, ob Abgasklappe im Betrieb öffnet.
- ▶ Während des Betriebs E1 für 2 Minuten abstecken (Schaltplan [Elektroanschluss HCM-2](#)).
- ✓ Wärmeerzeuger schaltet mit Fehlercode 8 verriegelnd ab.
- ✓ Gebläse läuft mit niedriger Drehzahl weiter.
 - ▶ E1 wieder anschließen.
 - ▶ Fehlermeldung quittieren.
 - ▶ Prüfen, ob Abgasklappe bei Stillstand schließt.

Inbetriebnahme

6.8.3 Dichtheit der Abgaskaskadenklappen prüfen



GEFAHR

Ausströmende Abgase!

Ersticken und Gefahr von schweren bis lebensgefährlichen Vergiftungen.

- ▶ Dichtheit der Abgaskaskadenklappen bei Überdruckanlagen jährlich prüfen.

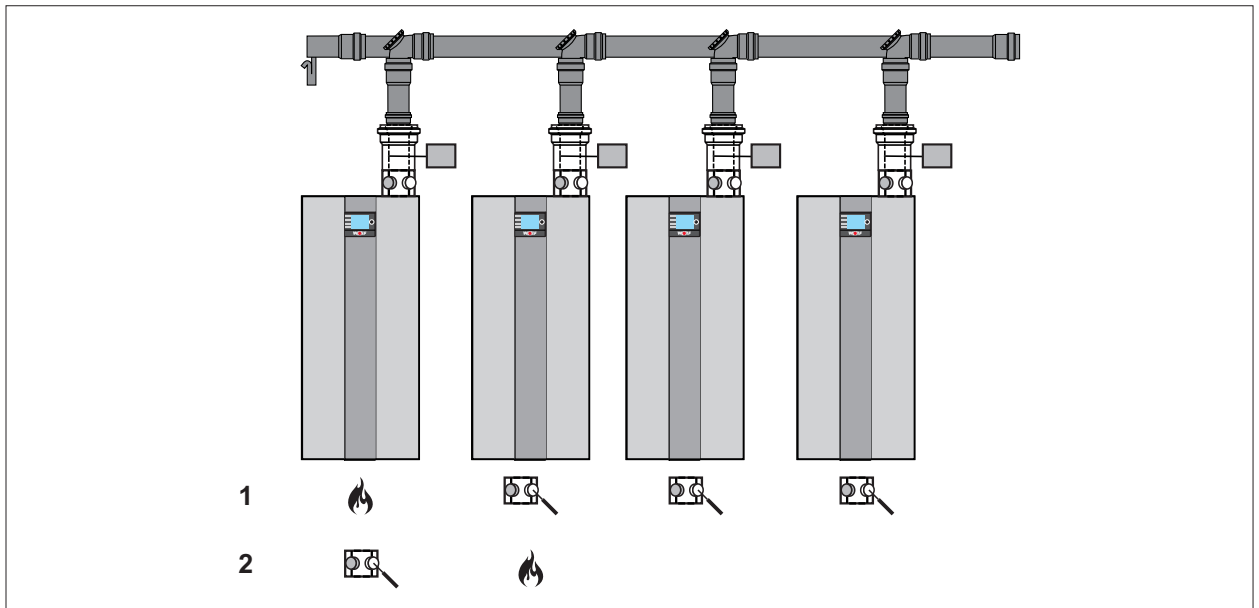


Abb. 6.7 Abgaskaskade

1 Dichtheit an Nachbargeräten prüfen

2 Dichtheit am ersten Wärmeerzeuger prüfen

Dichtheit an Nachbargeräten prüfen (1)

- ▶ Zweiten bis vierten Wärmeerzeuger auf Standby stellen:
 - Im Bedienmodul BM-2 die **Statusseite Heizkreis** wählen.
 - **Drehreglerzeichen** wählen und auf **Standby** stellen.
- ✓ Wärmeerzeuger gehen in den Standby.
- ▶ Den ersten COB-2 mit Schnellstarttaste **Schornsteinfeger** einschalten.
- ✓ COB-2 schaltet ein.
- ▶ Mindestens 5 Minuten warten.
- ▶ CO₂-Wert des zweiten bis vierten Wärmeerzeuger messen:
 - Kappe von Messöffnung Ansaugluft entfernen.
 - Messsonde 2 cm einführen.
 - CO₂-Wert messen.

CO₂-Wert übersteigt in den ersten 15 Minuten 0,2%, das Abgassystem ist undicht:

- ▶ Leckage finden und beseitigen.
- ▶ CO₂-Messen wiederholen.

CO₂-Wert bleibt unter 0,2%, das Abgassystem ist dicht:

- ▶ **Schornsteinfegerbetrieb** beenden.
- ✓ Wärmeerzeuger schaltet ab.
- ▶ Messöffnungen verschließen. Dabei auf dichten Sitz der Kappen achten!

Dichtheit am ersten Wärmeerzeuger prüfen (2)

- ▶ Den zweiten COB-2 mit Schnellstarttaste **Schornsteinfeger** einschalten.
- ✓ COB-2 schaltet ein.
- ▶ Mindestens 5 Minuten warten.
- ▶ CO₂-Wert des ersten Wärmeerzeugers messen:
 - Kappe von Messöffnung Ansaugluft entfernen.
 - Messsonde 2 cm einführen.
 - CO₂-Wert messen.

CO₂-Wert übersteigt in den ersten 15 Minuten 0,2%, das Abgassystem ist undicht:

Inbetriebnahme

- ▶ Leckage finden und beseitigen.
- ▶ CO₂-Messen wiederholen.

CO₂-Wert bleibt unter 0,2%, das Abgassystem ist dicht:

- ▶ **Schornstiefegerbetrieb** beenden.
- ✓ Wärmeerzeuger schaltet ab.
- ▶ Messöffnungen verschließen. Dabei auf dichten Sitz der Kappen achten!

6.9 Wärmeerzeuger einstellen

Grundeinstellungen des Wärmeerzeugers am Regelungsmodul.



- ▶ Parameter einstellen ([7.1 Übersicht Parameter](#)).

6.10 Inbetriebnahme abschließen

- ▶ Werte im „Anlagen- und Betriebsbuch“ dokumentieren.
- ▶ Inbetriebnahmeprotokoll ausfüllen ([12.1 Inbetriebnahmeprotokoll](#)).

Parametrierung

7 Parametrierung

-  Montage- und Bedienungsanleitung für den Fachhandwerker Bedienmodul BM-2
-  Montage- und Bedienungsanleitung für den Fachhandwerker Anzeigemodul AM

7.1 Übersicht Parameter

i Änderungen nur durch einen Fachhandwerker oder den WOLF-Kundendienst vornehmen.

⚠ HINWEIS
Unsachgemäße Bedienung!

Funktionsstörungen der Anlage.

- ▶ Parameter von einem Fachhandwerker einstellen und ändern lassen.

Anzeigen oder Ändern der Parameter sind nur über das Bedienmodul BM-2 oder das Anzeigemodul AM möglich.

Parameter	Benennung	Einheit	Min.	Max.	Werkseinstellung	Individuelle Einstellung
HG01	Hysterese Brenner	°C	7	30	15	
HG07	Nachlauf HZ Pumpe (im Heizbetrieb)	min	0	30	1	
HG08	Kesselmaximaltemperatur HZ TV _{max} (gültig für Heizbetrieb)	°C	40	95	75	
HG09	Brennertaktsperre (gültig für Heizbetrieb)	min	1	30	10	
HG10	Busadresse	-	1	5	1	
HG13	Funktion Eingang E1 (E1 für verschiedenen Funktionen)	-	divers	divers	keine	
HG14	Funktion Ausgang A1 (230VAC) (A1 für verschiedenen Funktionen)	-	divers	divers	keine	
HG15	Speicherhysterese	°C	1	30	5	
HG16	Pumpenleistung HK minimal	%	15	100	45	
HG17	Pumpenleistung HK maximal	%	15	100	100	
HG19	Nachlaufzeit SLP	min	1	10	4	
HG20	Max. Speicherladezeit	min	30/Aus	300	120	
HG21	Kesselminimaltemperatur TK _{min}	°C	20	90	20	
HG22	Kesselmaximaltemperatur TK _{max}	°C	50	90	80	
HG23	Warmwasser Maximaltemperatur	°C	60	80	65	
HG25	Kesselübertemperatur bei Speicherladung	°C	0	40	10	
HG28	Freigabe Brennerstufen	-	divers	divers	HZ 2-stufig, WW 2	
HG33	Laufzeit Brennerhysterese	min	1	30	10	
HG34	eBus Einspeisung	-	Aus	Ein	Auto	
HG39	Zeit Softstart	min	1	30	10	
HG40	Anlagenkonfiguration	-	divers	divers	1	
HG42	Hysterese Sammler	°C	0	20	5	
HG43	Keine Funktion	-	-	-	-	
HG44	Keine Funktion	-	-	-	-	
HG45	Keine Funktion	-	-	-	-	
HG46	Kesselübertemperatur Sammler	°C	0	20	6	
HG47	CO ₂ Einstellung	-	variabel	variabel	variabel	
HG49	CO ₂ Einstellung	-	variabel	variabel	variabel	
HG56	Eingang E3: Nur wenn E/A-Modul angeschlossen ist.	-	divers	divers	keine	
HG57	Eingang E4: Nur wenn E/A-Modul angeschlossen ist.	-	divers	divers	keine	
HG58	Ausgang A3: Nur wenn E/A-Modul angeschlossen ist.	-	divers	divers	keine	
HG59	Ausgang A4: Nur wenn E/A-Modul angeschlossen ist.	-	divers	divers	keine	

Parametrierung

Parameter	Benennung	Einheit	Min.	Max.	Werkseinstellung	Individuelle Einstellung
HG60	Minimale Hysterese	°C	1	30	7	
HG61	WW Regelung	-	divers	divers	Kesselfr.	

Tab. 7.1 Übersicht Parameter

7.2 Beschreibung Parameter

i Werkseinstellung, Einstellbereich und individuelle Einstellung: [Tab. 7.1 Übersicht Parameter](#)

7.2.1 HG01: Hysterese Brenner

Die Hysterese Brenner regelt die Temperatur des Wärmeerzeugers innerhalb des eingestellten Bereichs durch Ein-/Ausschalten des Brenners. Je höher die Ein-/Ausschalttemperaturdifferenz, desto größer ist die Temperaturschwankung des Wärmeerzeugers um den Sollwert bei gleichzeitig längerer Brennerlaufzeit und umgekehrt.

Längere Brennerlaufzeiten schonen die Umwelt und verlängern die Lebensdauer von Verschleißteilen.

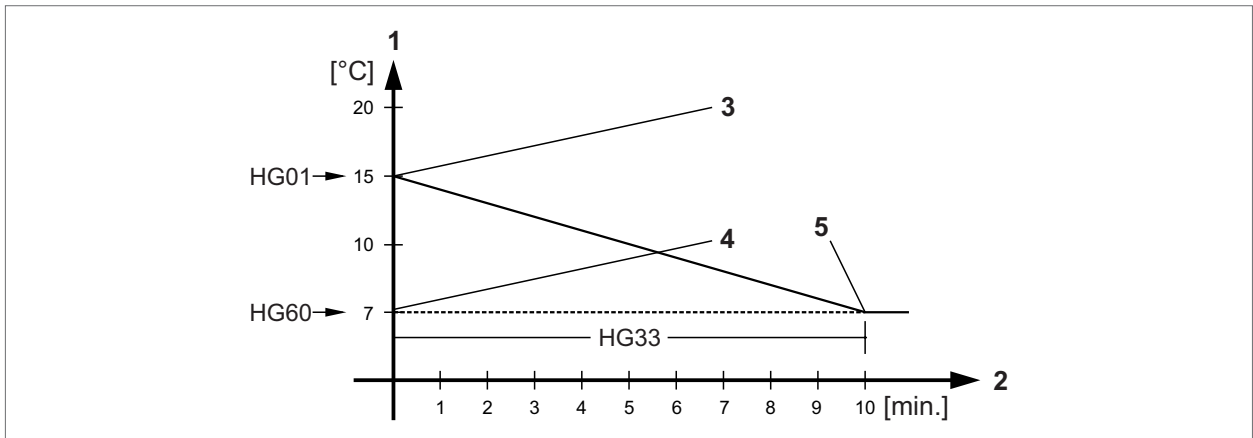


Abb. 7.1 Brennerhysterese

- 1 Hysterese Brenner [°C]
- 2 Brennerlaufzeit [min.]
- 3 HG01: Eingestellte Hysterese Brenner 15°C
- 4 HG60: Minimale Hysterese 7°C
- 5 HG33: Laufzeit Brennerhysterese 10 Minuten

Zeitlicher Verlauf der dynamischen Hysterese Brenner für eine eingestellte Hysterese Brenner (HG01) von 15°C und eine gewählte Laufzeit der Brennerhysterese (HG33) von 10 Minuten. Nach Ablauf der Hystereselaufzeit schaltet der Brenner bei der minimalen Brennerhysterese (HG60) 7°C aus.

7.2.2 HG07: Nachlaufzeit Heizkreispumpe

Besteht keine Wärmeanforderung seitens des Heizkreises, läuft die Zubringer-/Heizkreispumpe um die eingestellte Zeit nach. Dies beugt einer Sicherheitsabschaltung bei hohen Temperaturen vor.

7.2.3 HG08: Kesselmaximaltemperatur HZ TV_{max}

HG08 begrenzt die Temperatur des Wärmeerzeugers im Heizbetrieb nach oben hin. Der Brenner schaltet ab. Bei der Speicherladung ist HG08 nicht wirksam. Die Temperatur des Wärmeerzeugers kann während dieser Zeit auch höher sein. „Nachheizeffekte“ können ein geringfügiges Überschreiten der Temperatur verursachen.

7.2.4 HG09: Brennertaktsperre

Nach jeder Brennerabschaltung im Heizbetrieb ist der Brenner für die Zeit der Brennertaktsperre gesperrt. Die Brennertaktsperre wird durch Aus- und Einschalten am Betriebsschalter oder durch kurzes Drücken der Resettaste zurückgesetzt.

Parametrierung

7.2.5 HG10: eBus-Adresse des Wärmeerzeugers

Ein Kaskadenmodul KM-2 steuert mehrere Wärmeerzeuger in einem Heizungssystem. Deshalb ist eine Adressierung der Wärmeerzeuger notwendig. Jeder Wärmeerzeuger benötigt eine eigene eBus-Adresse, um mit dem Kaskadenmodul KM-2 zu kommunizieren.



HINWEIS

Doppelte eBus-Adresse!

Störcode in der Regelung. Verriegelung des Wärmeerzeugers.

- ▶ eBus-Adresse einmalig vergeben.

7.2.6 HG13: Funktion Eingang E1

HG13 mit Bedienmodul BM-2 oder Anzeigemodul AM direkt am Wärmeerzeuger ablesen und einstellen.

Anzeige	Beschreibung
Keine	Keine Funktion (Werkseinstellung) Der Eingang E1 wird von der Regelung nicht berücksichtigt.
RT	Raumthermostat Bei geöffnetem Eingang E1 wird der Heizbetrieb gesperrt (Sommerbetrieb), unabhängig von einem digitalen WOLF-Regelungszubehör. Bei Sperrung Heizung ist der Frostschutzbetrieb, der Schornsteinfegerbetrieb und die CO ₂ -Einstellung nicht gesperrt.
WW	Sperrung/Freigabe Warmwasser Bei geöffnetem Eingang E1 ist die Warmwasserbereitung gesperrt, auch unabhängig von einem digitalen WOLF-Regelungszubehör.
RT/WW	Sperrung/Freigabe Heizung und Warmwasser Bei geöffnetem Eingang E1 ist der Heizbetrieb, die Warmwasserbereitung, der Schornsteinfegerbetrieb sowie die CO ₂ -Einstellung gesperrt, auch unabhängig von einem digitalen WOLF-Regelungszubehör. Bei geöffnetem Eingang ist der Frostschutzbetrieb nicht gesperrt.
Zirkomat	Zirkomat (Zirkulationstaster) Bei Konfiguration des Eingang E1 als Zirkulationstaster wird automatisch Ausgang A1 auf "Zirkulationspumpe" gestellt. Ausgang A1 ist für weitere Einstellungen gesperrt. Bei geschlossenem Eingang E1 wird für 5 Minuten der Ausgang A1 eingeschaltet. Nach Abschalten des Eingang E1 und nach Ablauf von 30 Minuten wird die Zirkomatfunktion für den nächsten Betrieb wieder freigegeben.
BOB	Betrieb ohne Brenner (Brennersperrung) Bei geschlossenem Kontakt E1 ist der Brenner gesperrt. Heizkreispumpe und Speicherladepumpe laufen im normalen Betrieb weiter. Bei Schornsteinfeger-Betrieb und Frostschutz ist der Brenner freigegeben. Geöffneter Kontakt E1 gibt den Brenner wieder frei.
Abgaskl.	Abgas-/Zuluftklappe Funktionsüberwachung der Abgas-/Zuluftklappe mit potentialfreiem Kontakt. Geschlossener Kontakt ist Voraussetzung für Brennerfreigabe im Heiz-, Warmwasser- und Schornsteinfeger-Betrieb. Ist Eingang E1 als Abgasklappe konfiguriert, wird automatisch Ausgang A1 als Abgasklappe parametrierung und zur Einstellung gesperrt.
BOH	Betrieb ohne Heizgerät (externe Deaktivierung) Bei geschlossenem Kontakt E1 ist der Wärmeerzeuger gesperrt. Brenner, Heizkreispumpe, Zubringerpumpe und die Speicherladepumpe sind gesperrt. Ein geöffneter Kontakt E1 gibt den Wärmeerzeuger wieder frei. Bei Schornsteinfegerbetrieb und Frostschutz ist der Wärmeerzeuger freigegeben.
ESM mit Abschalt.	Externe Störung (z. B. Störkontakt Kondensathebeanlage) Bei geöffnetem Kontakt E1 wird eine Störmeldung 116 erzeugt. Die Heizungs- und Warmwasserbereitung wird gesperrt. Das Schließen des Kontaktes E1 gibt die Heizungs- und Warmwasserbereitung wieder frei. Die Störmeldung wird aufgehoben.

Parametrierung

ESM ohne Abschalt.	Externe Störung (z. B. Störkontakt Kondensathebeanlage) Bei geöffnetem Kontakt E1 wird eine Störmeldung 116 erzeugt. Die Heizungs- und Warmwasserbereitung bleibt aktiv. Das Schließen des Kontaktes E1 hebt die Störmeldung auf.
---------------------------	---

Tab. 7.2 Funktion Eingang E1

7.2.7 HG14: Funktion Ausgang A1

HG14 mit Bedienmodul BM-2 oder Anzeigemodul AM direkt am Wärmeerzeuger ablesen und einstellen.

Anzeige	Beschreibung
Keine	Keine (Werkseinstellung) Der Ausgang A1 wird von der Regelung nicht berücksichtigt.
Zirk 100	Zirkulationspumpe 100% Ausgang A1 wird bei Zirkulationsfreigabe durch das Zeitprogramm im Regelungszubehör angesteuert. Ohne Zubehörregler wird der Ausgang A1 ständig angesteuert.
Zirk 50	Zirkulationspumpe 50% Ausgang A1 wird bei Zirkulationsfreigabe durch das Zeitprogramm im Regelungszubehör taktend angesteuert. 5 Minuten ein, 5 Minuten aus. Ohne Zubehörregler wird der Ausgang A1 ständig taktend angesteuert.
Zirk 20	Zirkulationspumpe 20% Ausgang A1 wird bei Zirkulationsfreigabe durch das Zeitprogramm im Regelungszubehör taktend angesteuert. 2 Minuten ein, 8 Minuten aus. Ohne Zubehörregler wird der Ausgang A1 ständig taktend angesteuert.
Flamme	Flammenmelder Ausgang A1 wird nach Erkennen einer Flamme angesteuert.
Abgaskl.	Abgas-/Zuluftklappe Vor jedem Brennerstart wird zuerst der Ausgang A1 angesteuert. Eine Brennerfreigabe erfolgt erst, wenn der Eingang E1 geschlossen wird. Geschlossener Kontakt E1 ist Voraussetzung für Brennerfreigabe im Heiz-, Warmwasser- und Schornsteinfeger-Betrieb. Wird Ausgang A1 angesteuert und schließt oder öffnet Eingang E1 nicht innerhalb von 1 Minute, wird ein Fehler (FC8) erzeugt. Ist Ausgang A1 als Abgasklappe konfiguriert, wird automatisch Eingang E1 als Abgasklappe parametrierung und zur Einstellung gesperrt.
Zirkomat	Zirkomat (Zirkulationstaster) Ausgang A1 wird für 5 Minuten angesteuert, wenn Eingang E1 schließt. Nach Abschalten des Eingang E1 und nach Ablauf von 30 Minuten wird die Zirkomatfunktion für den nächsten Betrieb wieder freigegeben.
Alarm	Alarmausgang Nach Eintritt einer Störung und Ablauf von 4 Minuten wird der Alarmausgang aktiviert. Warnungen werden nicht gemeldet.
Fremdbel.	Fremdbelüftung Ausgang A1 wird invertiert zum Flammensignal angesteuert. Die Abschaltung einer Fremdbelüftung (z. B. Dunstabzug) während des Brennerbetriebs ist nur bei raumluftabhängigem Betrieb des Wärmeerzeugers notwendig.
Br. Vent.	Externes Brennstoff-Ventil Ansteuerung eines zusätzlichen Brennstoff-Ventils während des Brennerbetriebes. Der Ausgang 1 schaltet ab Vorspülen des Wärmeerzeugers bis zur Brennerabschaltung zu.
HKP	Heizkreispumpe Bei HG40 Anlagenkonfiguration 1 wird der Ausgang A1 parallel mit der Zubringer-/Heizkreispumpe angesteuert. Wird HG40 Anlagenkonfiguration 12 eingestellt, wird automatisch der Ausgang A1 als Ausgang für eine Heizkreispumpe (direkter Heizkreis) aktiviert.

Tab. 7.3 Funktion Ausgang A1

Parametrierung

7.2.8 HG15: Speicherhysterese

HG15 regelt den Einschaltpunkt der Speicherladung. Je höher der Wert eingestellt wird, desto niedriger ist der Einschaltpunkt der Speicherladung.

Beispiel:

- Speichersolltemperatur: 60 °C
- Speicherhysterese: 5 K
- Speicherladung: Beginn bei 55 °C und Ende bei 60 °C.

TS-Speicher:

Für eine Schichtladung und zur Vermeidung einer Überhitzung wird der Aus-/Einschaltpunkt der Speicherladung automatisch um 2K reduziert. Die Software erkennt, dass ein TS-Speicher angeschlossen ist.

7.2.9 HG16: Pumpenleistung HK minimal

Im Heizbetrieb (Brennerstufe 1) regelt die Zubringer-/Heizkreispumpe nicht unter diesen eingestellten Wert. Bei Einsatz einer Zubringer-/Heizkreispumpe ohne PWM-Signalansteuerung ist der Parameter ohne Funktion.

7.2.10 HG17: Pumpenleistung HK maximal

Im Heizbetrieb (Brennerstufe 2) regelt die Zubringer-/Heizkreispumpe nicht über diesen eingestellten Wert. Bei Einsatz einer Zubringer-/Heizkreispumpe ohne PWM-Signalansteuerung ist der Parameter ohne Funktion. Bei Pumpenregelungstyp „Festwert“ wird HG17 als Einstellwert für die Pumpendrehzahl im Heizbetrieb genutzt.

7.2.11 HG19: Nachlaufzeit Speicherladepumpe

Sommerbetrieb

Wenn der Speicher die eingestellte Temperatur erreicht hat (nach Beendigung der Speicherladung), läuft die Speicherladepumpe maximal um die eingestellte Zeit nach.

Sinkt während der Nachlaufzeit die Wassertemperatur des Wärmeerzeugers bis auf 5 K Differenz zwischen Wärmeerzeuger- und Speichersolltemperatur, schaltet die Speicherladepumpe vorzeitig aus.

Winterbetrieb

Die Einstellung des HG19 wird nicht beachtet, die Speicherladepumpe läuft nach erfolgreicher Speicherladung 90 Sekunden nach.

7.2.12 HG20: Max. Speicherladezeit

Fordert der Speichertemperaturfühler Wärme, beginnt die Speicherladung. Bei zu klein ausgelegtem Wärmeerzeuger, verkalktem Speicher oder permanentem Warmwasserverbrauch und Vorrangbetrieb sind die Heizungsumwälzpumpen ständig außer Betrieb. Die Wohnung kühlt stark aus. Um dies zu begrenzen, besteht die Möglichkeit eine max. Speicherladezeit vorzugeben.

Ist die eingestellte maximale Speicherladezeit abgelaufen, erscheint auf dem Regelungsmodul die Fehlermeldung FC52.

Die Regelung schaltet auf Heizbetrieb zurück und taktet im eingestellten Wechselrhythmus (HG20) zwischen Heiz- und Speicherladebetrieb, unabhängig davon ob der Speicher seine Solltemperatur erreicht hat oder nicht.

Die Funktion „max. Speicherladezeit“ bleibt auch bei aktiviertem Pumpenparallelbetrieb aktiv. Wird HG20 auf **Aus** gestellt, ist die Funktion der „max. Speicherladezeit“ deaktiviert. WOLF empfiehlt bei Heizungsanlagen mit hohem Warmwasserverbrauch, z. B. Hotel, Sportverein usw. den HG20 auf **Aus** zu stellen.

7.2.13 HG21: Kesselminimaltemperatur TK_{\min}

Die Regelung ist mit einem elektronischen Kesseltemperaturregler ausgestattet, dessen minimale Einschalttemperatur einstellbar ist. Wird diese bei Wärmeanforderung unterschritten, wird der Brenner unter Berücksichtigung der Taktsperrung eingeschaltet. Liegt keine Wärmeanforderung vor, kann die Kesselminimaltemperatur TK_{\min} auch unterschritten werden.

Parametrierung

7.2.14 HG22: Kesselmaximaltemperatur TK_{max}

Die Regelung ist mit einem elektronischen Kesseltemperaturregler ausgestattet, dessen maximale Abschalttemperatur einstellbar ist. Wird diese überschritten, wird der Brenner ausgeschaltet. Der Brenner wird wieder eingeschaltet, wenn die Kesseltemperatur um die Brennerhysterese gesunken ist.

i Nur für COB-2-29 mit TS-Speicher:
Wenn Antilegionellenfunktion (A07) aktiviert ist, wird ein TK_{max} von 85 °C empfohlen.

7.2.15 HG23: Warmwassermaximaltemperatur

Die Werkseinstellung der max. Warmwassertemperatur ist 65 °C. Wird für gewerbliche Zwecke eine höhere Warmwassertemperatur benötigt, kann diese bis auf 80 °C freigegeben werden.

⚠ **WARNUNG**
Heißes Wasser!
Verbrühungen am Körper.
► Geeignete Maßnahmen treffen.

Um höhere Warmwassertemperaturen freizugeben, muss zusätzlich der Anlagenparameter A14 (Warmwassermaximaltemperatur) entsprechend eingestellt werden.

TS-Speicher:

Für eine Schichtladung und zur Vermeidung einer Überhitzung wird der Aus-/Einschaltpunkt der Speicherladung automatisch um 2K reduziert. Die Software erkennt, dass ein TS-Speicher angeschlossen ist.

7.2.16 HG25: Kesselübertemperatur bei Speicherladung

HG25 stellt die Übertemperaturdifferenz zwischen der Speichertemperatur und der Temperatur des Wärmeerzeugers während der Speicherladung ein.

Die Kesseltemperatur wird weiterhin von der Kesselmaximaltemperatur (HG22) begrenzt. Dies gewährleistet, dass auch in der Übergangszeit (Frühling/Herbst) die Temperatur des Wärmeerzeugers höher ist als die Speichertemperatur und für kurze Ladezeiten sorgt.

7.2.17 HG28: Brennerbetriebsart

Die Betriebsart des Brenners ist frei wählbar.

Einstellung	Beschreibung
HZ 1-stufig WW 1-stufig	Einstufiger Brennerbetrieb Stufe 1
HZ 2-stufig WW 2-stufig (Werkseinstellung)	Zweistufiger Brennerbetrieb Stufe 1 + 2
HZ 2-stufig WW 1-stufig	Brenner einstufig bei Speicherladung Brenner zweistufig bei Heizbetrieb
HZ 1-stufig WW 2-stufig	Brenner einstufig bei Heizbetrieb Brenner zweistufig bei Speicherladung

Tab. 7.4 HG28: Brennerbetriebsart

7.2.18 HG33: Laufzeit der Brennerhysterese

Beim Start des Brenners oder bei Wechsel auf Heizbetrieb wird die Hysterese Brenner auf HG01 gesetzt. Ausgehend von diesem eingestellten Wert wird die Hysterese Brenner innerhalb der eingestellten Laufzeit Brennerhysterese (HG33) bis Minimale Hysterese (HG60) reduziert. Auf diesem Wege werden kurze Brennerlaufzeiten vermieden.

Parametrierung

7.2.19 HG34: eBus Einspeisung

Die Stromversorgung des eBus-Systems wird in der Stellung „Auto“ selbsttätig von der Regelung zu- oder abgeschaltet, abhängig von der Anzahl der vorhandenen eBus-Teilnehmer.

Einstellung	Beschreibung
AUS	Die Busspeisung ist immer abgeschaltet.
EIN	Die Busspeisung ist immer aktiv
Auto	Die Regelung schaltet automatische die Busspeisung zu oder ab.

Tab. 7.5 HG34: eBus Einspeisung

7.2.20 HG39: Zeit Softstart

Im Heizbetrieb wird nach dem Brennerstart für die eingestellte Zeit der Brenner auf niedrigen Leistung gefahren.

7.2.21 HG40: Anlagenkonfiguration

Die Anpassung des Wärmeerzeugers an das Heizungssystem erfolgt durch die Auswahl aus 7 vorkonfigurierten Anlagenkonfiguration. Diese können mit dem Bedienmodul BM-2 oder Anzeigemodul AM unter HG40 nur direkt am Regelungsmodul des Wärmeerzeugers abgelesen und eingestellt werden. Dieser Parameter wirkt sich auf die Funktion der Zubringer-/Heizkreispumpe und den Eingang E2 aus ([12.3 HG40: Anlagenkonfiguration](#)).

7.2.22 HG42: Sammlerhysterese

Die Sammlerhysterese regelt die Sammlerterperatur innerhalb des eingestellten Bereichs durch Ein- und Ausschalten des Wärmeerzeugers.

7.2.23 HG46: Kesselübertemperatur Sammler

H46 stellt die Übertemperaturdifferenz zwischen der Sammlerterperatur und der Temperatur des Wärmeerzeugers während der Sammlerladung ein. Dabei wird die Temperatur des Wärmeerzeugers weiterhin von der Kesselmaximaltemperatur (HG22) begrenzt.

7.2.24 HG47/49: CO₂-Einstellung

Zur CO₂-Anpassung der Wärmeerzeuger an die Abgasanlage wird die Gebläsedrehzahl für die Brennerbetrieb-Stufe 1 (HG47) oder Brennerbetrieb-Stufe 2 (HG49) verändert.

7.2.25 HG56: Eingang E3

HG56 wird nur angewählt, wenn die Erweiterungsplatine „E/A-Modul“ angeschlossen ist. Die Funktion „Abgasklappe“ ist nicht auswählbar. Alle anderen Funktionen sind analog zu HG13 (Eingang E1) einstellbar.

7.2.26 HG57: Eingang E4

HG57 wird nur angewählt, wenn die Erweiterungsplatine „E/A-Modul“ angeschlossen ist. Die Funktion „Abgasklappe“ ist nicht auswählbar. Alle anderen Funktionen sind analog zu HG13 (Eingang E1) einstellbar.

7.2.27 HG58: Ausgang A3

HG58 wird nur angewählt, wenn die Erweiterungsplatine „E/A-Modul“ angeschlossen ist. Die Funktion „Abgasklappe“ ist nicht auswählbar. Alle anderen Funktionen sind analog zu HG14 (Ausgang A1) einstellbar.

7.2.28 HG59: Ausgang A4

HG59 wird nur angewählt, wenn die Erweiterungsplatine „E/A-Modul“ angeschlossen ist. Die Funktion „Abgasklappe“ ist nicht auswählbar. Alle anderen Funktionen sind analog zu HG14 (Ausgang A1) einstellbar.

7.2.29 HG60: minimale Brennerhysterese

Ausgehend von der maximalen Brennerhysterese (HG01) verringert sich der Ausschaltpunkt des Brenners nach dem Brennerstart linear. Nach Ablauf der Hystereselaufzeit (HG33) schaltet der Brenner bei Erreichen der minimalen Brennerhysterese (HG60) ab.
Siehe hierzu auch Diagramm Parameter HG01.

7.2.30 HG61: Warmwasser Regelung

Bei einer Sammlertemperaturregelung (Anlagenkonfiguration HG40 = 11 oder 12) kann die Speicherladepumpe vor oder nach der hydraulischen Weiche montiert werden.

Kesselfühler



Speicherladepumpe vor der hydraulischen Weiche. Regelung auf Kesselfühler, Zubringerpumpe bei Speicherladung aus.


Sammlerfühler


Speicherladepumpe nach der hydraulischen Weiche. Regelung auf Sammlerfühler, Zubringerpumpe bei Speicherladung ein.


Störungsbehebung

8 Störungsbehebung

-  Montageanleitung für den Fachhandwerker Bedienmodul BM-2
-  Montageanleitung für den Fachhandwerker Anzeigemodul AM
- WOLF Service App: Fehlercodeinspektor



 **HINWEIS**
Entstören ohne Behebung der Fehlerursache!
Beschädigung von Bauteilen oder der Anlage.
▶ Störungen nur von einem Fachhandwerker beheben lassen.

 **HINWEIS**
Entstören bei zu hoher Abgastemperatur!
Zerstörung des Abgassystems.
▶ Abgassystem abkühlen lassen.


 **HINWEIS**
Hohe Temperaturen am Heizwasserwärmetauscher!
Störungsquittierung nicht möglich.
▶ Wärmeerzeuger abkühlen lassen.

8.1 Anzeigen in Stör- und Warnmeldungen

Störungen oder Warnungen werden im Display des Regelungsmoduls im Klartext angezeigt.

Symbol	Erläuterung
	Aktive Warn- oder Störmeldung
min	Dauer der anstehenden Meldung
	Störmeldung, die den Wärmeerzeuger verriegelnd abschaltet.

8.2 Meldehistorie anzeigen


-  Im Menü **Fachmann** besteht die Möglichkeit, eine Meldungshistorie aufzurufen und die letzten Störmeldungen anzuzeigen.
▶ Im Menü **Fachmann** → **Meldungshistorie** wählen.

8.3 Stör- und Warnmeldungen beheben

- ▶ Code ablesen.
- ▶ Ursache ermitteln ([Tab. 8.1 Störmeldungen](#), [Tab. 8.2 Warnmeldungen](#)).
- ▶ Ursache abstellen.
- ▶ Meldung quittieren.
- ▶ Anlage auf korrekte Funktion prüfen.

8.4 Fehlercodes

8.4.1 Störmeldungen

-  Störungen, wie z. B. defekte Temperaturfühler oder andere Sensoren, quittiert die Regelung automatisch, wenn das jeweilige Bauteil getauscht wurde und plausible Messwerte liefert.

Fehler- code	Meldung	Ursache	Abhilfe
1	STB Übertemperatur	<ul style="list-style-type: none">– Sicherheitstemperaturbegrenzer hat ausgelöst.– Die Vorlauftemperatur hat 110 °C überschritten.	<ul style="list-style-type: none">▶ Fühler/Kabel prüfen.▶ Heizkreispumpe prüfen.▶ Anlage entlüften.▶ Entstörtaste drücken.▶ Heizwasserwärmetauscher reinigen.

Störungsbehebung

Fehler-code	Meldung	Ursache	Abhilfe
4	Keine Flammbildung	<ul style="list-style-type: none"> – Bei Brennerstart keine Flamme am Ende der Sicherheitszeit. – Zündelektroden verschmutzt. – Luft in Ölzuleitung. – Wärmeerzeuger verschmutzt. 	<ul style="list-style-type: none"> ▶ Ölzuleitung prüfen, ggf. Ölstand prüfen. ▶ Zündelektroden und Zündtrafo prüfen. ▶ Magnetventil Ölpumpe prüfen. ▶ Freien Kondensatablauf prüfen. ▶ Entstörtaste drücken. ▶ CO₂-Werte prüfen. ▶ Wartung durchführen.
5	Flammenausfall	<ul style="list-style-type: none"> – Flammenausfall während des Betriebs. – Abgasrückführung (Abgas in der Zuluft) – Luft in Ölzuleitung. – Wärmeerzeuger verschmutzt. 	<ul style="list-style-type: none"> ▶ Abgassystem auf Dichtheit prüfen. ▶ Ölzuleitung prüfen, ggf. Ölstand prüfen. ▶ Entstörtaste drücken. ▶ CO₂-Werte prüfen. ▶ Wartung durchführen.
6	Temperaturwächter Übertemperatur	<ul style="list-style-type: none"> – Der Vorlauf hat die Grenze des Temperaturwächters (95 °C) überschritten. 	<ul style="list-style-type: none"> ▶ Anlage entlüften. ▶ Heizkreispumpe prüfen.
7	Abgasfühler Übertemperatur	<ul style="list-style-type: none"> – Die Abgastemperatur hat 120 °C überschritten. 	<ul style="list-style-type: none"> ▶ Heizwasserwärmetauscher reinigen. ▶ Einbau alle Verdränger überprüfen. ▶ Durchströmung des Wärmeerzeugers kontrollieren. ▶ Richtigen Anschluss von Heizungsvor- und -rücklauf kontrollieren. ▶ Entstörtaste drücken.
8	Abgasklappe / Zuluftklappe schaltet nicht	<ul style="list-style-type: none"> – Kontakt Abgasklappe / Zuluftklappe (E1) schließt oder öffnet nicht bei Anforderung. 	<ul style="list-style-type: none"> ▶ Bei Abgasklappe / Zuluftklappe Verdrahtung überprüfen.
11	Flammenvortäuschung	<ul style="list-style-type: none"> – Vor dem Brennerstart wurde eine Flamme erkannt. 	<ul style="list-style-type: none"> ▶ Magnetventil Ölpumpe prüfen. ▶ Zündelektroden und Zündtrafo prüfen. ▶ Entstörtaste drücken.
12	Kesselfühler defekt	<ul style="list-style-type: none"> – Kesselfühler oder Kabel defekt. 	<ul style="list-style-type: none"> ▶ Fühler prüfen. ▶ Kabel prüfen.
13	Abgasfühler defekt	<ul style="list-style-type: none"> – Abgasfühler oder Kabel defekt. 	<ul style="list-style-type: none"> ▶ Fühler prüfen. ▶ Kabel prüfen.
14	Speicherfühler SF defekt	<ul style="list-style-type: none"> – Speicherfühler oder Kabel defekt. 	<ul style="list-style-type: none"> ▶ Fühler prüfen. ▶ Kabel prüfen.
15	Außentemperaturfühler defekt	<ul style="list-style-type: none"> – Außentemperaturfühler oder Kabel defekt. 	<ul style="list-style-type: none"> ▶ Fühler prüfen. ▶ Kabel prüfen.
22	Differenzdrucksensor spricht nicht an	<ul style="list-style-type: none"> – Zuluft- oder Abgasweg verstopft. – Differenzdruck in Vorspülphase zu gering. – Differenzdrucksensor oder Kabel defekt. – Luftschläuche nicht oder falsch angeschlossen. 	<ul style="list-style-type: none"> ▶ Zuluft- und Abgasweg prüfen. ▶ Differenzdrucksensor prüfen. ▶ Kabel prüfen. ▶ Luftschläuche prüfen.
23	Differenzdrucksensor fällt nicht ab	<ul style="list-style-type: none"> – Differenzdrucksensor schaltet nicht zurück. – Wärmeerzeuger wird mit Falschluf durchströmt. 	<ul style="list-style-type: none"> ▶ Differenzdrucksensor prüfen.

Störungsbehebung

Fehler-code	Meldung	Ursache	Abhilfe
24	Fehler Drehzahl Gebläse	– Gebläsesolldrehzahl wird nicht erreicht.	▶ Entstörtaste drücken. ▶ Netz aus-/einschalten. ▶ Zuleitung zum Gebläse prüfen. ▶ Gebläse prüfen.
26	Fehler Gebläse	– Das Gebläse erreicht keinen Stillstand.	▶ Zuleitung zum Gebläse prüfen. ▶ Gebläse prüfen. ▶ Entstörtaste drücken.
27	Schichtladefühler defekt	– Schichtladefühler des Schichtenspeichers TS oder Kabel defekt.	▶ Fühler prüfen. ▶ Kabel prüfen.
29	Kurzschlussunterbrechung Differenzdrucksensor	– Differenzdrucksensor oder Kabel defekt.	▶ Sensor prüfen. ▶ Kabel prüfen. ▶ Entstörtaste drücken.
30	CRC Feuerungsautomat	– EEPROM-Datensatz ist ungültig.	▶ Netz aus-/einschalten. Wenn kein Erfolg: ▶ Feuerungsautomaten wechseln.
34	CRC BCC-ID fehlerhaft im CM-EEPROM	– Fehler des Parametersteckers	▶ Parameterstecker wechseln.
35	BCC nicht korrekt	– Parameterstecker wurde entfernt oder nicht korrekt aufgesteckt.	▶ Korrekten Parameterstecker wieder aufstecken.
36	CRC BCC-ID fehlerhaft in der BCC	– Fehler des Parametersteckers	▶ Parameterstecker wechseln.
37	Falsche BCC	– Der Parameterstecker ist nicht mit dem Feuerungsautomaten kompatibel.	▶ BCC-Code vom Typenschild korrekt eingeben. ▶ Korrekten Parameterstecker aufstecken. ▶ Entstörtaste drücken.
38	BCC update nötig	– Fehler des Parametersteckers, Platine fordert einen neuen Parameterstecker (Ersatzteilfall).	▶ Parameterstecker neu aufstecken. ▶ Parameterstecker prüfen.
39	BCC Systemfehler	– Fehler des Parametersteckers	▶ Parameterstecker wechseln.
42	Kondensatpumpe fördert nicht	– Kondensatpumpe defekt. – Abflussleitung verstopft. – Netzversorgung der Kondensatpumpe fehlt.	▶ Kondensatpumpe prüfen. ▶ Abflussleitung prüfen. ▶ Netzstecker und Sicherungen prüfen.
52	max. Speicherladezeit	– Speicherladezeit dauert länger als zulässig.	▶ WW-Fühler (Speicherfühler) und Fühlerleitung prüfen. ▶ Speicher entlüften. ▶ Speicherladezeit verlängern. ▶ Entstörtaste drücken.
78	Fehler Sammlerfühler	– Sammlerfühler oder Kabel defekt.	▶ Fühler prüfen. ▶ Kabel prüfen.
85	Relaistest	– Relaistest fehlgeschlagen.	▶ Netz aus-/einschalten. ▶ Entstörtaste drücken.
90	Kommunikation FA	– Not-Aus über ChipCom. – Kommunikation zwischen Regelungsplatine und Feuerungsautomat gestört.	▶ Entstörtaste drücken. ▶ Verbindung zwischen Feuerungsautomat und HCM-2 Platine prüfen.
91	Buskommunikation	– doppelte eBus-Adresse	▶ eBus-Adresse einmalig vergeben.
95	Prog. Mode	– Feuerungsautomat wird von PC gesteuert.	Keine Maßnahme
96	Reset	– Entstörtaste zu oft gedrückt.	▶ Netz aus-/einschalten.

Störungsbehebung

Fehler-code	Meldung	Ursache	Abhilfe
99	Systemfehler Feuerungsautomat	– Interner Feuerungsautomatenfehler	▶ Netz aus-/einschalten.
107	Druck HK	– Anlagendruck zu gering. – Zuleitung Drucksensor defekt. – Drucksensor defekt.	▶ Anlagendruck prüfen. ▶ Prüfen ob Zuleitung defekt. ▶ Kabel und Steckverbindungen des Drucksensors prüfen. Falls. i.O. und keine Funktion: ▶ Drucksensor tauschen. ▶ Entstörtaste drücken.
116	ESM (E1)	– Kontakt zum Störmeldeeingang E1 ist offen.	▶ Fehler am externen Zubehör beheben. ▶ Entstörtaste drücken.

Tab. 8.1 Störmeldungen

8.4.2 Warnmeldungen

Warnmeldungen führen nicht unmittelbar zu einer Abschaltung des Wärmeerzeugers. Die Ursachen der Warnungen führen aber evtl. zu Fehlfunktionen oder zu Störungen.

▶ Warnursachen nur von einem Fachhandwerker beheben lassen.

Warn-codes	Meldung	Ursache	Abhilfe
4	Keine Flammbildung	– Bei Brennerstart keine Flamme am Ende der Sicherheitszeit. – Zündelektroden verschmutzt. – Luft in Ölzuleitung. – Wärmeerzeuger verschmutzt	▶ Ölzuleitung und Ölstand prüfen. ▶ Zündelektroden und Zündtrafo prüfen. ▶ Magnetventil Ölpumpe prüfen. ▶ Freien Kondensatablauf prüfen. ▶ Entstörtaste drücken. ▶ CO ₂ -Werte prüfen. ▶ Wartung durchführen.
5	Flammenausfall	– Flammenausfall während des Betriebs. – Abgasrückführung (Abgas in der Zuluft). – Luft in Ölzuleitung. – Wärmeerzeuger verschmutzt.	▶ Abgassystem auf Dichtheit prüfen. ▶ Ölzuleitung und Ölstand prüfen. ▶ Entstörtaste drücken. ▶ CO ₂ -Werte prüfen. ▶ Wartung durchführen.
22	Differenzdrucksensor spricht nicht an	– Differenzdruck in Vorspülphase zu gering. – Differenzdrucksensor oder Kabel defekt.	▶ Zuluft- und Abgasweg prüfen. ▶ Differenzdrucksensor prüfen. ▶ Kabel prüfen.
23	Differenzdrucksensor fällt nicht ab	– Differenzdrucksensor schaltet nicht zurück.	▶ Differenzdrucksensor prüfen.
24	Fehler Drehzahl Gebläse	– Gebläsesolldrehzahl wird nicht erreicht.	▶ Zuleitung zum Gebläse prüfen. ▶ Gebläse prüfen. ▶ Entstörtaste drücken.
26	Fehler Gebläse	– Das Gebläse erreicht keinen Stillstand.	▶ Zuleitung zum Gebläse prüfen. ▶ Gebläse prüfen. ▶ Entstörtaste drücken.
107	Druck HK	– Anlagendruck zu gering. – Zuleitung Drucksensor defekt. – Drucksensor defekt.	▶ Anlagendruck prüfen. ▶ Prüfen ob Zuleitung defekt. Drucksensor: ▶ Kabel und Steckverbindungen prüfen.Falls. i.O. und keine Funktion: ▶ Drucksensor tauschen. ▶ Entstörtaste drücken.

Tab. 8.2 Warnmeldungen

9 Außerbetriebnahme



HINWEIS

Unsachgemäße Außerbetriebnahme!

Schäden an den Pumpen durch Stillstand.

Schäden an der Heizungsanlage durch Frost.

- ▶ Den Wärmeerzeuger nur über das Regelungsmodul steuern.

9.1 Wärmeerzeuger vorübergehend außer Betrieb nehmen



Bedienungsanleitung für den Benutzer Bedienmodul BM-2

Bedienungsanleitung für den Benutzer Anzeigemodul AM

- ▶ Im Regelungsmodul **Standby-Betrieb** aktivieren.

9.2 Wärmeerzeuger wieder in Betrieb nehmen

- ▶ Im Regelungsmodul einen Heizbetrieb aktivieren.

9.3 Wärmeerzeuger im Notfall außer Betrieb nehmen

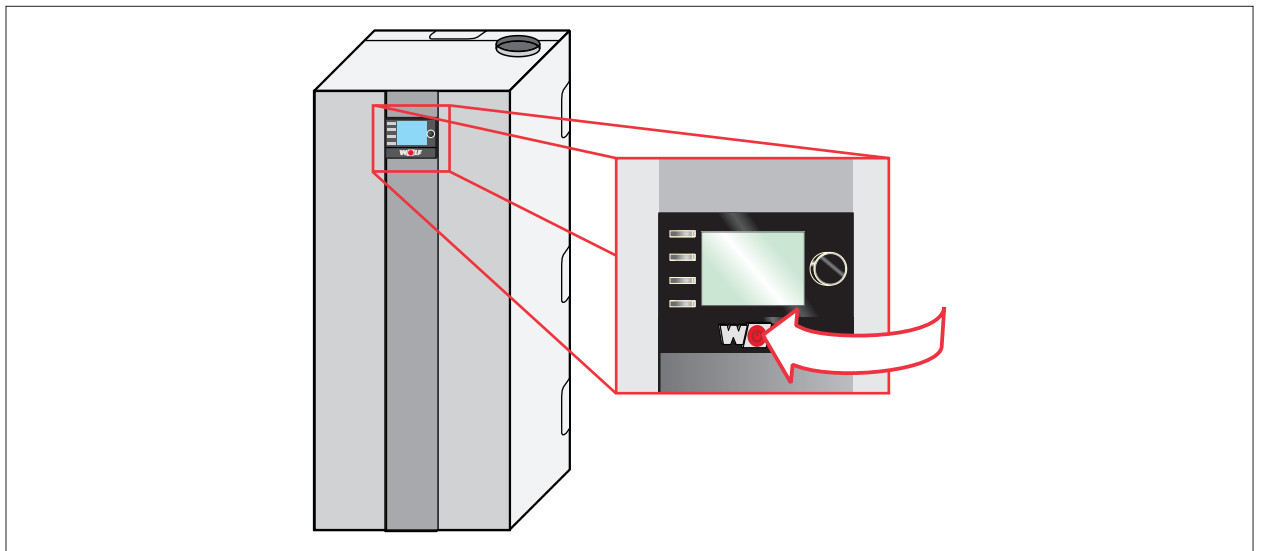


Abb. 9.1 Betriebsschalter

- ▶ Wärmeerzeuger am Betriebsschalter ausschalten.
- ▶ Fachhandwerker benachrichtigen.

9.4 Wärmeerzeuger endgültig außer Betrieb nehmen

Außerbetriebnahme vorbereiten



GEFAHR

Elektrische Spannung auch bei ausgeschaltetem Betriebsschalter!

Todesfolge durch Stromschläge

- ▶ Gesamte Anlage allpolig spannungsfrei schalten.
- ▶ Wärmeerzeuger am Betriebsschalter ausschalten.
- ▶ Anlage spannungsfrei machen.
- ▶ Gegen Wiedereinschalten sichern.
- ▶ Wärmeerzeuger vom Netz trennen.

Außerbetriebnahme

Heizungsanlage entleeren



WARNUNG

Heißes Wasser!

Verbrühungen an den Händen durch heißes Wasser.

- ▶ Vor Arbeiten an wassersitzenden Teilen das Wärmeerzeuger unter 40 °C abkühlen lassen.
- ▶ Sicherheitshandschuhe benutzen.



WARNUNG

Hohe Temperaturen!

Verbrennungen an den Händen durch heiße Bauteile.

- ▶ Vor Arbeiten am geöffneten Wärmeerzeuger dieses unter 40 °C abkühlen lassen.
 - ▶ Sicherheitshandschuhe benutzen.
-
- ▶ Entleerungshahn (z. B. KFE-Hahn am Wärmeerzeuger) öffnen.
 - ▶ Entlüftungsventile an den Heizkörpern öffnen.
 - ▶ Heizungswasser ableiten.

Ölzufuhr absperren

- ▶ Ölsperrventil schließen.

10 Recycling und Entsorgung



GEFAHR

Elektrische Spannung!

Todesfolge durch Stromschläge.

- ▶ Wärmegeräte nur durch einen Fachhandwerker vom Netz trennen lassen.



VORSICHT

Auslaufendes Öl!

Verunreinigung des Trinkwassers durch wassergefährdende Stoffe.

- ▶ Wärmegeräte nur durch einen Fachhandwerker demontieren lassen.



HINWEIS

Auslaufendes Wasser!

Wasserschäden.

- ▶ Restliches Wasser aus dem Wärmegerät und der Heizungsanlage auffangen.



Keinesfalls über den Hausmüll entsorgen!

- ▶ Gemäß Abfall-Entsorgungsgesetz folgende Komponenten einer umweltgerechten Entsorgung und Verwertung über entsprechende Annahmestellen zuführen:
 - Altes Gerät
 - Verschleißteile
 - Defekte Bauteile
 - Elektro- oder Elektronikschrott
 - Umweltgefährdende Flüssigkeiten und ÖleUmweltgerecht heißt getrennt nach Materialgruppen um eine möglichst maximale Wiederverwendbarkeit der Grundmaterialien bei möglichst geringer Umweltbelastung zu erreichen.
- ▶ Verpackungen aus Karton, recycelbare Kunststoffe und Füllmaterialien aus Kunststoff umweltgerecht über entsprechende Recycling-Systeme oder Wertstoffhöfe entsorgen.
- ▶ Jeweilige landesspezifische oder örtliche Vorschriften beachten.

Technische Daten

11 Technische Daten

11.1 Ölbrennwertkessel COB-2

Ölbrennwertkessel		COB-2-15	COB-2-20	COB-2-29	COB-2-40
Nennwärmeleistung:					
bei 80/60 °C Stufe 1 / 2	kW	9,2 / 14,7	13,4 / 19,5	18,9 / 28,8	27,4 / 38,5
bei 50/30 °C Stufe 1 / 2	kW	9,6 / 15,4	14,1 / 20,4	19,9 / 30,4	28,7 / 40,4
Nennbelastung Stufe 1 / 2	kW	9,2 / 14,7	13,5 / 19,6	19,0 / 29,0	27,5 / 38,7
Öldurchsatz Stufe 1 / 2	kg/h	0,78 / 1,24	1,14 / 1,65	1,60 / 2,44	2,32 / 3,26
Heizungsvorlauf Außen-Ø	G	1½"	1½"	1½"	1½"
Heizungsrücklauf Außen-Ø	G	1½"	1½"	1½"	1½"
Kondensatanschluss		1"	1"	1"	1"
Ölanschluss Vorlauf/Rücklauf-Schläuche	G	¾"	¾"	¾"	¾"
Abmessungen:					
Höhe	mm	1290	1290	1290	1490
Breite	mm	566	566	566	566
Tiefe	mm	605	605	605	605
Gewicht	kg	92	92	92	122
Luft-/Abgasrohranschluss	mm	80/125	80/125	80/125	110/160
Luft-/Abgasführung	Typ	B23, B33, C33(x), C43(x), C53(x), C63(x), C83(x), C93(x)			
Heizöl gemäß DIN 51603-1/6		Heizöl EL Standard, Heizöl EL schwefelarm, Bio-Öl B10			
Düse ¹	Danfoss	0,30 / 80° S	0,35 / 60° S	0,45 / 80° S	0,55/80° S
Heizölfilter		Siku max. 40 µm			
CO ₂ -Einstellung (Verkleidung offen)	%	12,7 ± 0,3	12,7 ± 0,3	12,7 ± 0,3	12,7 ± 0,3
O ₂ -Einstellung (Verkleidung offen)	%	3,8 ± 0,4	3,8 ± 0,4	3,8 ± 0,4	3,8 ± 0,4
CO ₂ maximal (Verkleidung geschlossen)	%	13,5	13,5	13,5	13,5
O ₂ minimal (Verkleidung geschlossen)	%	2,7	2,7	2,7	2,7
Pumpendruck Stufe 1	bar	5,0	8,5	9,8	14
Pumpendruck Stufe 2	bar	13,5	17,0	24,0	25,0
Maximaler Unterdruck in Ölleitung	bar	-0,3	-0,3	-0,3	-0,3
Vorlauftemperatur Werkseinstellung:					
Wärmeerzeuger	°C	80	80	80	80
Warmwasser	°C	65	65	65	65
Max. Vorlauftemperatur	°C	90	90	90	90
Heizwasserwiderstand bei Δ T=20K	mbar	3,6	6	17	54
Heizwasserwiderstand bei Δ T=10K	mbar	12	21	55	205
Mindestanlagendruck	bar / MPa	0,9 / 0,09	0,9 / 0,09	0,9 / 0,09	0,9 / 0,09
Betriebsdruck	bar	1,5 - 2,5	1,5 - 2,5	1,5 - 2,5	1,5 - 2,5
Maximaler Gesamtüberdruck Heizung	bar / MPa	3 / 0,3	3 / 0,3	3 / 0,3	3 / 0,3
Wasserinhalt des Heizwasserwärmetauschers	L	7,5	7,5	9,0	11,5
Wirkungsgrad:					
bei Nennlast bei 80/60 °C (H _i / H _s)	%	99,7 / 94,1	99,5 / 93,9	99,6 / 94,0	99,5 / 93,9
bei 30% Teillast und TR=30 °C (H _i / H _s)	%	104,7 / 98,8	104,1 / 98,2	104,7 / 98,8	104,3 / 98,4
Bereitschaftsverlust Kessel qB bei 70 °C (EnEV)	%	0,75	0,75	0,55	0,45
Nennwärmebelastung (Stufe 2):					
Abgasmassenstrom	g/s	6,45	9,06	13,33	17,51
Abgastemperatur 50/30 - 80/60 °C	°C	40 - 63	49 - 69	55 - 76	56 - 83
Verfügbare Förderdruck des Gebläses	Pa	65	65	105	150
Kleinste Wärmebelastung (Stufe 1):					

Technische Daten

Ölbrennwertkessel		COB-2-15	COB-2-20	COB-2-29	COB-2-40
Abgasmassenstrom	g/s	4,04	6,28	9,05	10,91
Abgastemperatur 50/30 - 80/60 °C	°C	35 - 55	40 - 61	40 - 64	43 - 68
Verfügbarer Förderdruck des Gebläses	Pa	32	45	55	72
Elektrischer Anschluss	V~/Hz	230/50	230/50	230/50	230/50
Eingebaute Sicherung (mittelträge)	A	4	4	4	4
Elektrische Leistungsaufnahme Stufe 1 / 2	W	88 / 128	92 / 128	111 / 176	127 / 209
Schutzart		IP20	IP20	IP20	IP20
Kondenswassermenge bei 40/30 °C	L/h	1,2	1,6	2,2	2,8
pH-Wert des Kondensats ca.		3	3	3	3
Mindestanforderung Software:					
Bedienmodul BM-2	FW	2.60	2.60	2.60	2.60
Anzeigenmodul AM	FW	1.70	1.70	1.70	1.70
Regelungsplatine HCM-2	FW	2.10	2.10	2.10	2.10
CE-Identnummer		CE-0085CT0160			

¹ mit diesen Düsen werden die Emissionsanforderungen gem. Norm erfüllt und ein zuverlässiger Betrieb gewährleistet. Andere Düsen sind nicht zulässig!

Tab. 11.1 Technische Daten Ölbrennwertkessel COB-2

11.2 Schichtenspeicher TS

Schichtenspeicher TS		15	20	29	
Nenninhalt (äquivalent)	L	160 (200)	160 (240)	160 (260)	
Speicherdauerleistung	kW/L/h	15 / 370	20 / 490	29 / 710	
Leistungskennzahl	NL60	3,5	4,5	5,0	
Warmwasserausgangsleistung	L/10min	250	280	300	
Bereitschaftsaufwand	kWh/24h	1,09	1,09	1,09	
Max. zul. Kaltwasseranschlussdruck	bar	10	10	10	
Mindestanodenstrom Magnesium-Schutzanode	mA	>0,3	>0,3	>0,3	
Kaltwasserzulauf	G	3/4"	3/4"	3/4"	
Warmwasseranschluss	G	3/4"	3/4"	3/4"	
Zirkulationsanschluss	G	3/4"	3/4"	3/4"	
Abmessungen:					
Höhe	mm	1290	1290	1290	
Breite	mm	566	566	566	
Tiefe	mm	605	605	605	
Gewicht	kg	76	76	76	

Tab. 11.2 Technische Daten Schichtenspeicher TS

Technische Daten

11.3 Rohrwendelspeicher TR

Rohrwendelspeicher TR		15	20	29
Nenninhalt (äquivalent)	L	152	152	152
Speicherdauerleistung	kW/L/h	15 / 324	20 / 490	29 / 612
Leistungskennzahl	NL60	1,7	2,0	2,2
Warmwasserausgangsleistung	L/10min	162	180	182
Bereitschaftsaufwand	kWh/24h	1,185	1,185	1,185
Max. zul. Kaltwasseranschlussdruck	bar	10	10	10
Mindestanodenstrom Magnesium-Schutzanode	mA	>0,3	>0,3	>0,3
Kaltwasserzulauf	G	3/4"	3/4"	3/4"
Warmwasseranschluss	G	3/4"	3/4"	3/4"
Zirkulationsanschluss	G	3/4"	3/4"	3/4"
Abmessungen:				
Höhe	mm	1290	1290	1290
Breite	mm	566	566	566
Tiefe	mm	605	605	605
Gewicht	kg	76	76	76

Tab. 11.3 Technische Daten Rohrwendelspeicher TR

11.4 Kaskade

Kaskadentyp		COB-2	2 x 29	3 x 29	4 x 29	2 x 40	3 x 40	4 x 40
Nennwärmeleistung								
bei 80/60 °C	kW	57,6	86,4	115,2	77,0	115,5	154,0	
bei 50/30 °C	kW	60,8	91,2	121,6	80,8	121,2	161,4	
Nennwärmebelastung	kW	58,0	87,0	116,0	77,4	116,1	154,8	
Kleinste Wärmeleistung								
bei 80/60 °C Stufe 1	kW	18,9	18,9	18,9	27,4	27,4	27,4	
bei 50/30 °C Stufe 1	kW	19,9	19,9	19,9	28,7	28,7	28,7	
Kleinste Wärmebelastung	kW	19,0	19,0	19,0	27,5	27,5	27,5	

Tab. 11.4 Technische Daten Kaskade

Technische Daten

11.5 Abmessungen und Anschlüsse

11.5.1 Abmessungen

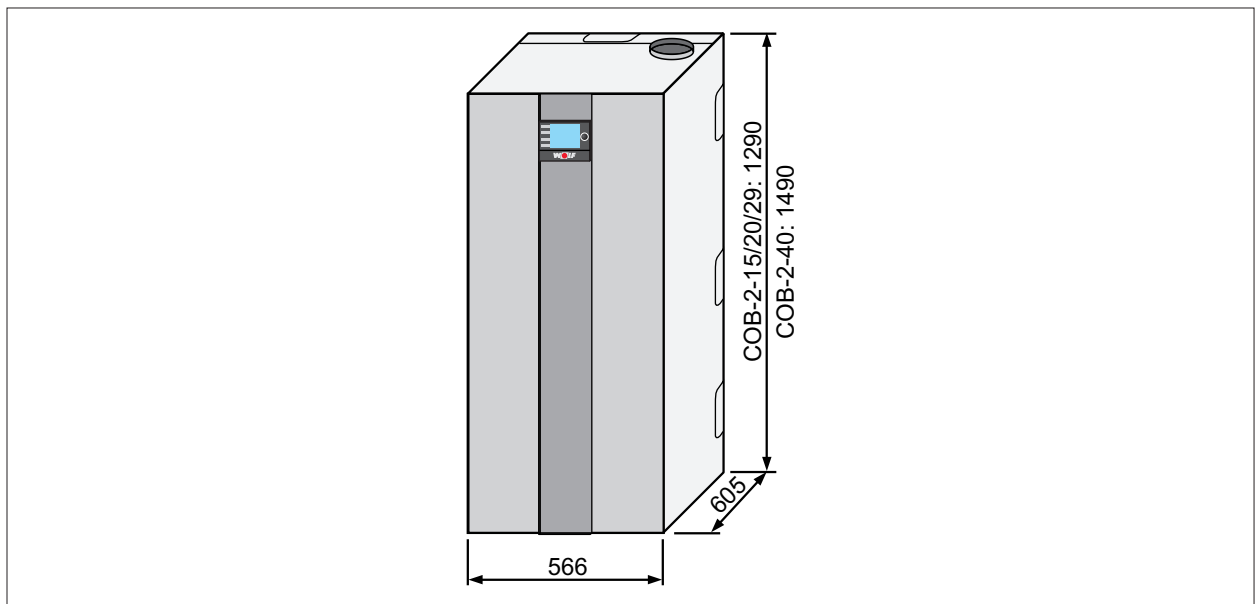


Abb. 11.1 Ölbrennwertkessel COB-2-15/20/29/40 für Heizen mit Anschlussmöglichkeit für Speicherwassererwärmer z. B. SE-2, SEM-..., BSP [mm]

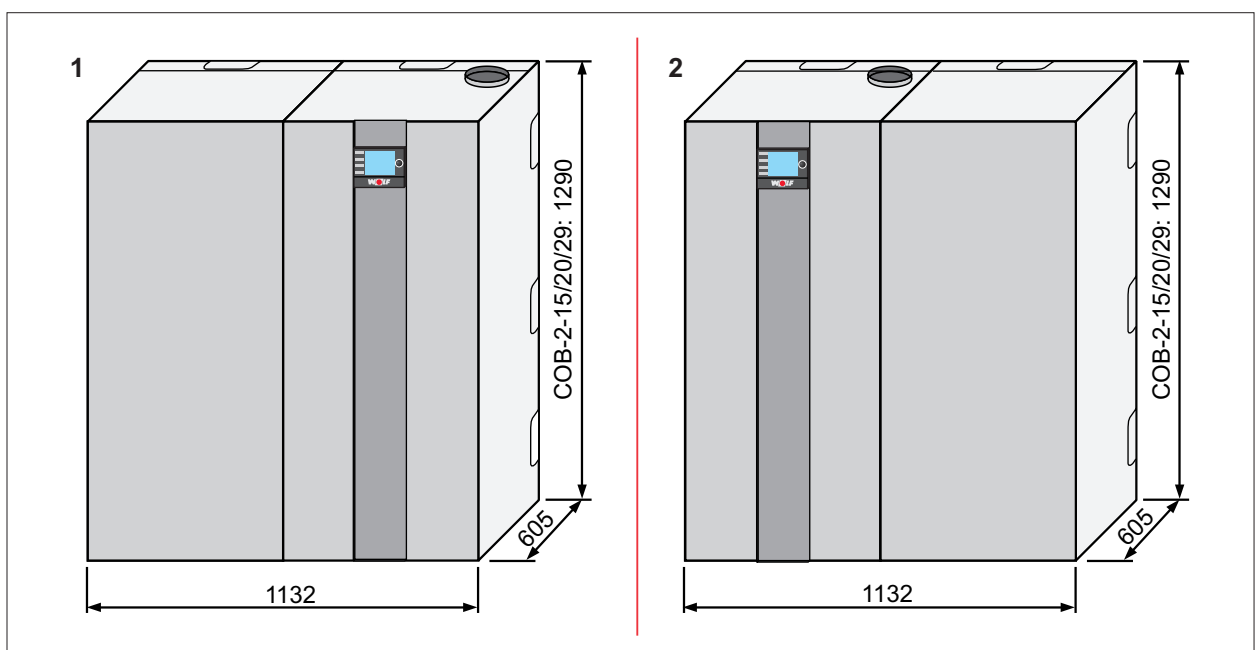


Abb. 11.2 Ölbrennwertkessel COB-2-15/20/29 mit Speicher TS/TR

1 Speicher links stehend [mm]

2 Speicher rechts stehend [mm]

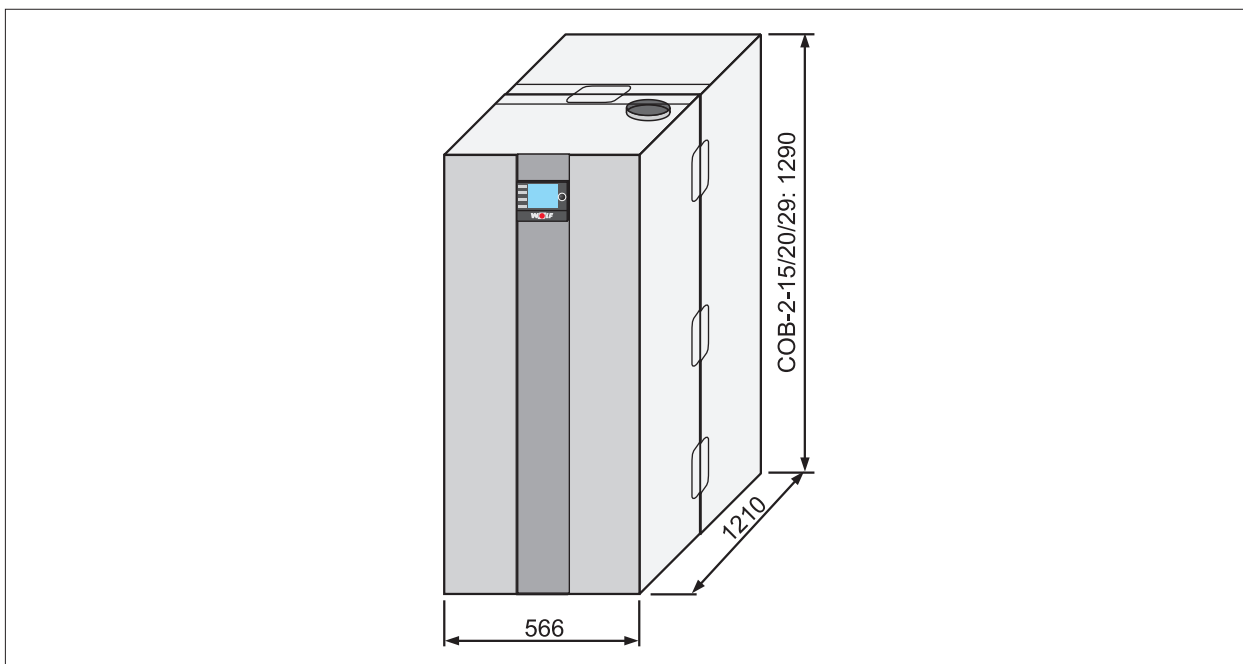


Abb. 11.3 Ölbrennwertkessel COB-2-15/20/29 mit Speicher TS/TR, hinten stehend [mm]

11.5.2 Anschlüsse

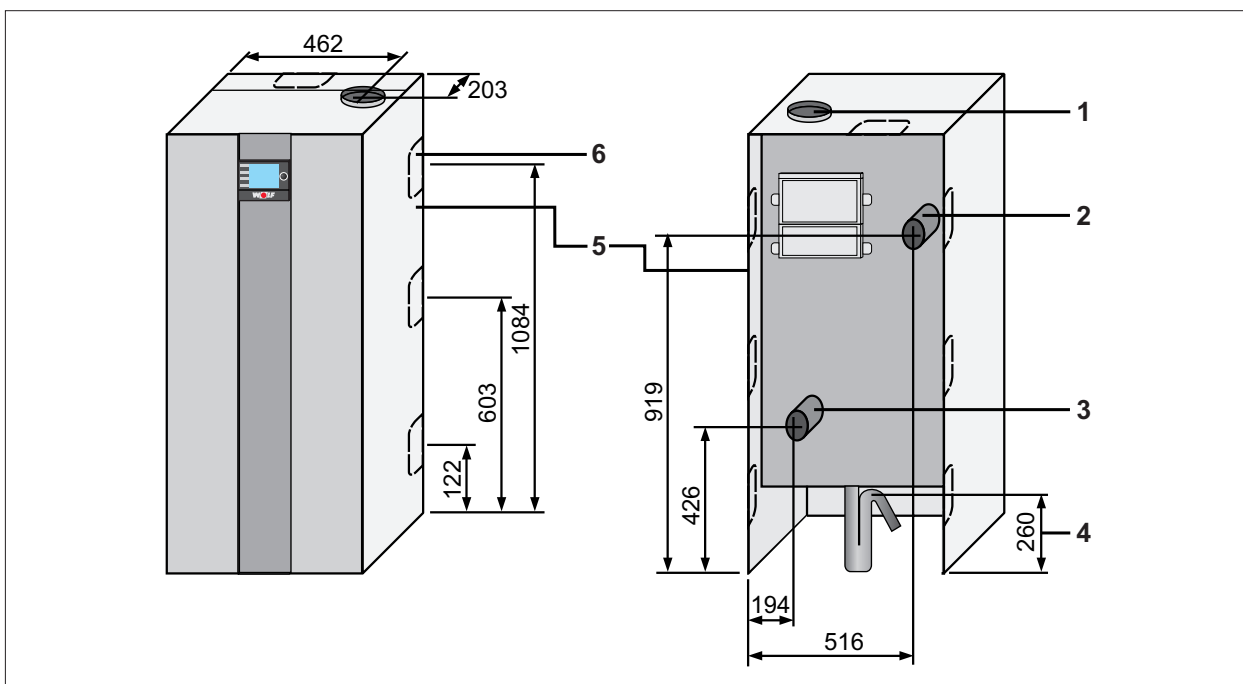


Abb. 11.4 Anschlüsse COB [mm]

- | | |
|------------------------|--|
| 1 Luft-/Abgasanschluss | 4 Auslaufhöhe Kondensat |
| 2 Heizungsanlauf | 5 Befestigungsmöglichkeit für Ölfilter |
| 3 Heizungsrücklauf | 6 Ausbrüche für individuelle Verrohrung der Heizungsanschlüsse |

Technische Daten

11.6 NTC Fühlerwiderstände

Kesselfühler, Speicherfühler, Außenfühler, Sammlerfühler, Warmwasserladefühler

Temperatur °C	-21	-20	-19	-18	-17	-16	-15	-14	-13	-12	-11	-10
Widerstand Ω	51393	48487	45762	43207	40810	38560	36447	34463	32599	30846	29198	27648
Temperatur °C	-9	-8	-7	-6	-5	-4	-3	-2	-1	0	1	2
Widerstand Ω	26189	24816	23523	22305	21157	20075	19054	18091	17183	16325	15515	14750
Temperatur °C	3	4	5	6	7	8	9	10	11	12	13	14
Widerstand Ω	14027	13344	12697	12086	11508	10961	10442	9952	9487	9046	8629	8233
Temperatur °C	15	16	17	18	19	20	21	22	23	24	25	26
Widerstand Ω	7857	7501	7162	6841	6536	6247	5972	5710	5461	5225	5000	4786
Temperatur °C	27	28	29	30	31	32	33	34	35	36	37	38
Widerstand Ω	4582	4388	4204	4028	3860	3701	3549	3403	3265	3133	3007	2887
Temperatur °C	39	40	41	42	43	44	45	46	47	48	49	50
Widerstand Ω	2772	2662	2558	2458	2362	2271	2183	2100	2020	1944	1870	1800
Temperatur °C	51	52	53	54	55	56	57	58	59	60	61	62
Widerstand Ω	1733	1669	1608	1549	1493	1438	1387	1337	1289	1244	1200	1158
Temperatur °C	63	64	65	66	67	68	69	70	71	72	73	74
Widerstand Ω	1117	10178	1041	1005	971	938	906	876	846	818	791	765
Temperatur °C	75	76	77	78	79	80	81	82	83	84	85	86
Widerstand Ω	740	716	693	670	649	628	608	589	570	552	535	519
Temperatur °C	87	88	89	90	91	92	93	94	95	96	97	98
Widerstand Ω	503	487	472	458	444	431	418	406	393	382	371	360
Temperatur °C	99	100	101	102	103	104	105	106	107	108	109	110
Widerstand Ω	349	339	330	320	311	302	294	285	277	270	262	255
Temperatur °C	111	112	113	114	115	116	117	118				
Widerstand Ω	248	241	235	228	222	216	211	205				

Tab. 11.5 NTC-Fühlerwiderstände

11.7 Heizwasserseitiger Druckverlust

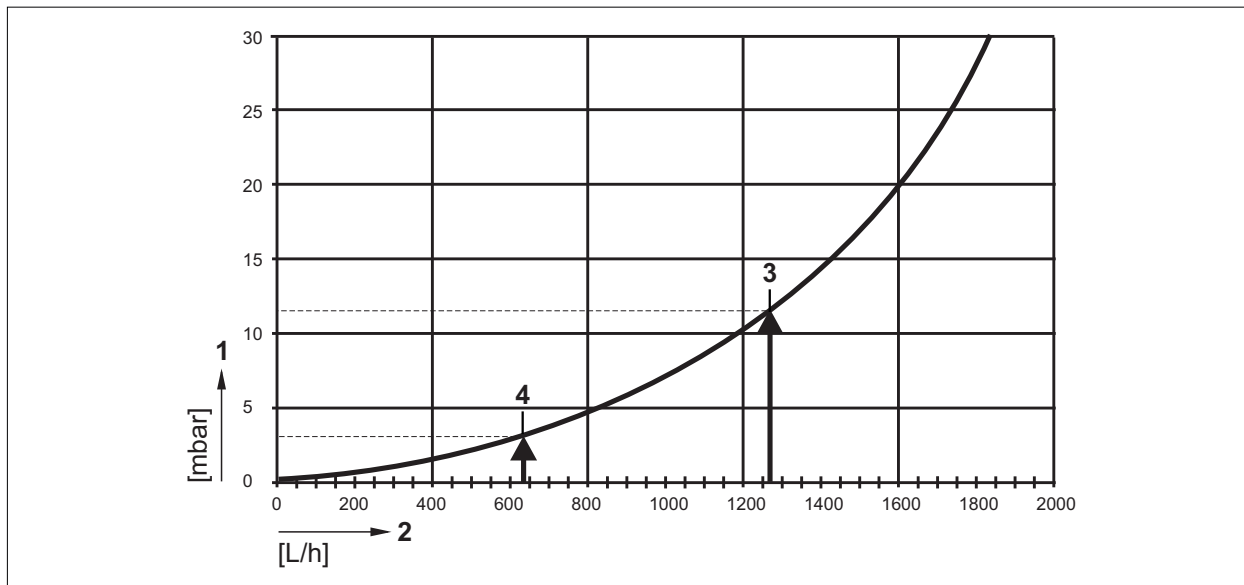


Abb. 11.5 Heizwasserseitiger Druckverlust COB-2-15

- | | |
|-----------------------|-----------------|
| 1 Druckverlust [mbar] | 3 10K-Spreizung |
| 2 Wassermenge [L/h] | 4 20K-Spreizung |

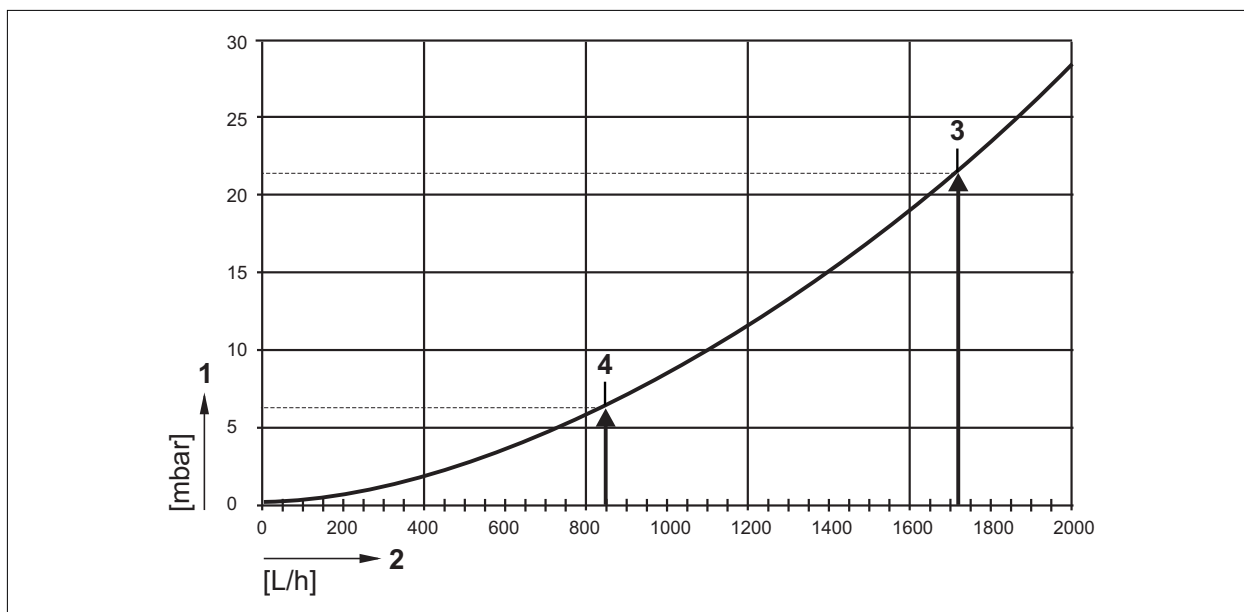


Abb. 11.6 Heizwasserseitiger Druckverlust COB-2-20

- | | |
|-----------------------|-----------------|
| 1 Druckverlust [mbar] | 3 10K-Spreizung |
| 2 Wassermenge [L/h] | 4 20K-Spreizung |

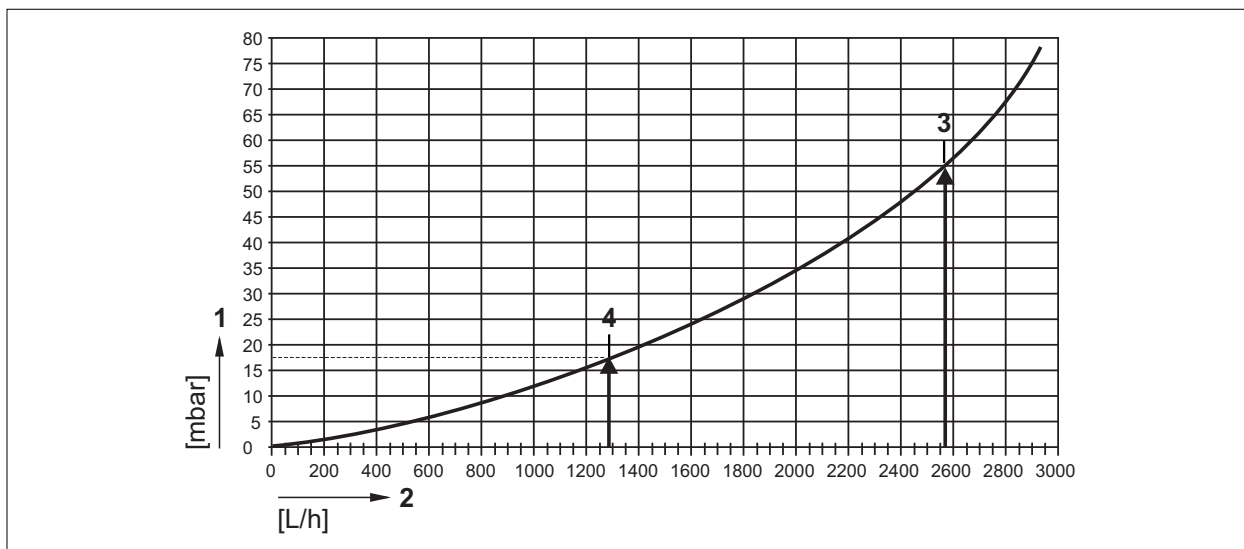


Abb. 11.7 Heizwasserseitiger Druckverlust COB-2-29

1 Druckverlust [mbar]
2 Wassermenge [L/h]

3 10K-Spreizung
4 20K-Spreizung

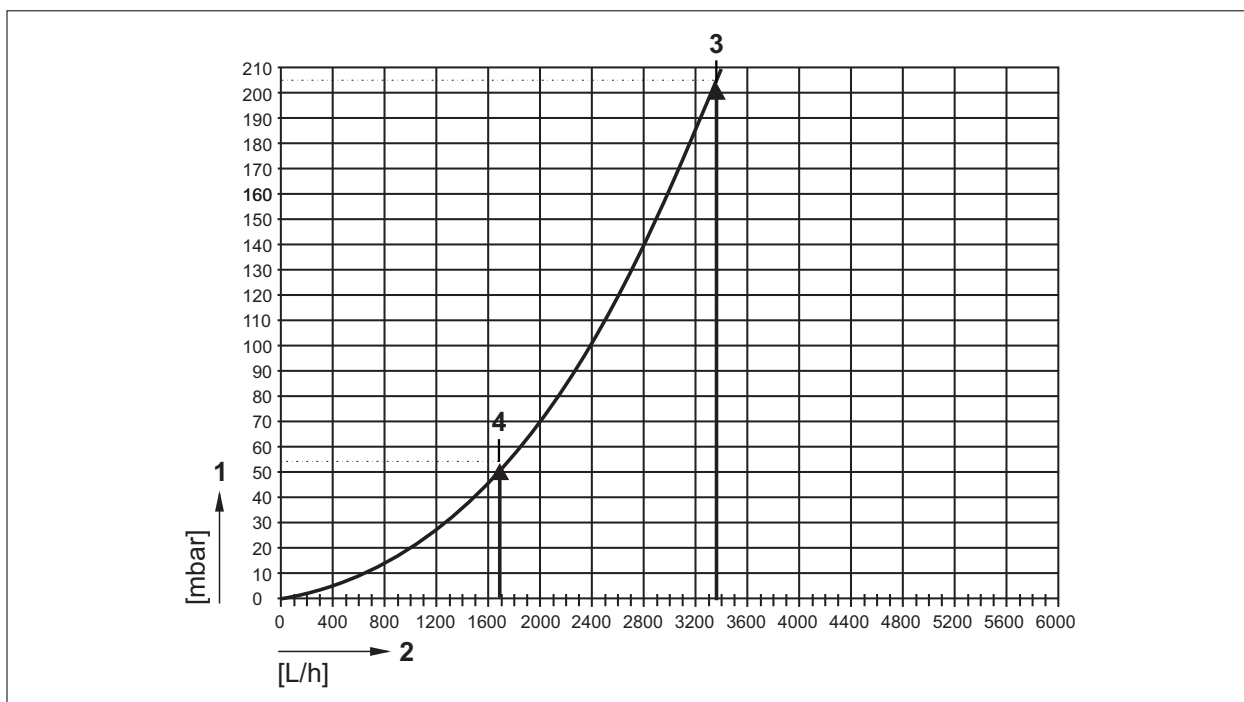


Abb. 11.8 Heizwasserseitiger Druckverlust COB-2-40

1 Druckverlust [mbar]
2 Wassermenge [L/h]

3 10K-Spreizung
4 20K-Spreizung

Anhang

12 Anhang

12.1 Inbetriebnahmeprotokoll

Inbetriebnahmearbeiten	Messwerte oder Bestätigung
1. Heizöl	Standard EL <input type="checkbox"/> Schwefelarm EL <input type="checkbox"/> Bio-Öl B10 <input type="checkbox"/>
2. Öl-Dichtheitskontrolle durchgeführt?	<input type="checkbox"/>
3. Luft-/Abgassystem kontrolliert?	<input type="checkbox"/>
4. Hydraulik auf Dichtheit kontrolliert?	<input type="checkbox"/>
5. Siphon befüllt?	<input type="checkbox"/>
6. Wärmeerzeuger und Anlage entlüftet?	<input type="checkbox"/>
7. Anlagendruck 1,5 - 2,5 bar vorhanden?	<input type="checkbox"/>
8. Funktionsprüfung durchgeführt?	<input type="checkbox"/>
9. Abgasmessung:	
Abgastemperatur brutto	_____ tA [°C]
Ansauglufttemperatur	_____ tL [°C]
Abgastemperatur netto	_____ (tA - tL) [°C]
Stufe 1: Kohlendioxydgehalt (CO ₂) oder Sauerstoffgehalt (O ₂)	_____ %
Stufe 1: Kohlenmonoxydgehalt (CO)	_____ ppm
Stufe 2: Kohlendioxydgehalt (CO ₂) oder Sauerstoffgehalt (O ₂)	_____ %
Stufe 2: Kohlenmonoxydgehalt (CO)	_____ ppm
10. Verkleidung angebracht?	<input type="checkbox"/>
12. Regelungsparameter kontrolliert?	<input type="checkbox"/>
11. Betreiber eingewiesen, Unterlagen übergeben?	<input type="checkbox"/>
12. Inbetriebnahme bestätigt?	ja <input type="checkbox"/> nein <input type="checkbox"/>
Datum:	_____
Unterschrift:	_____

12.2 Schaltpläne

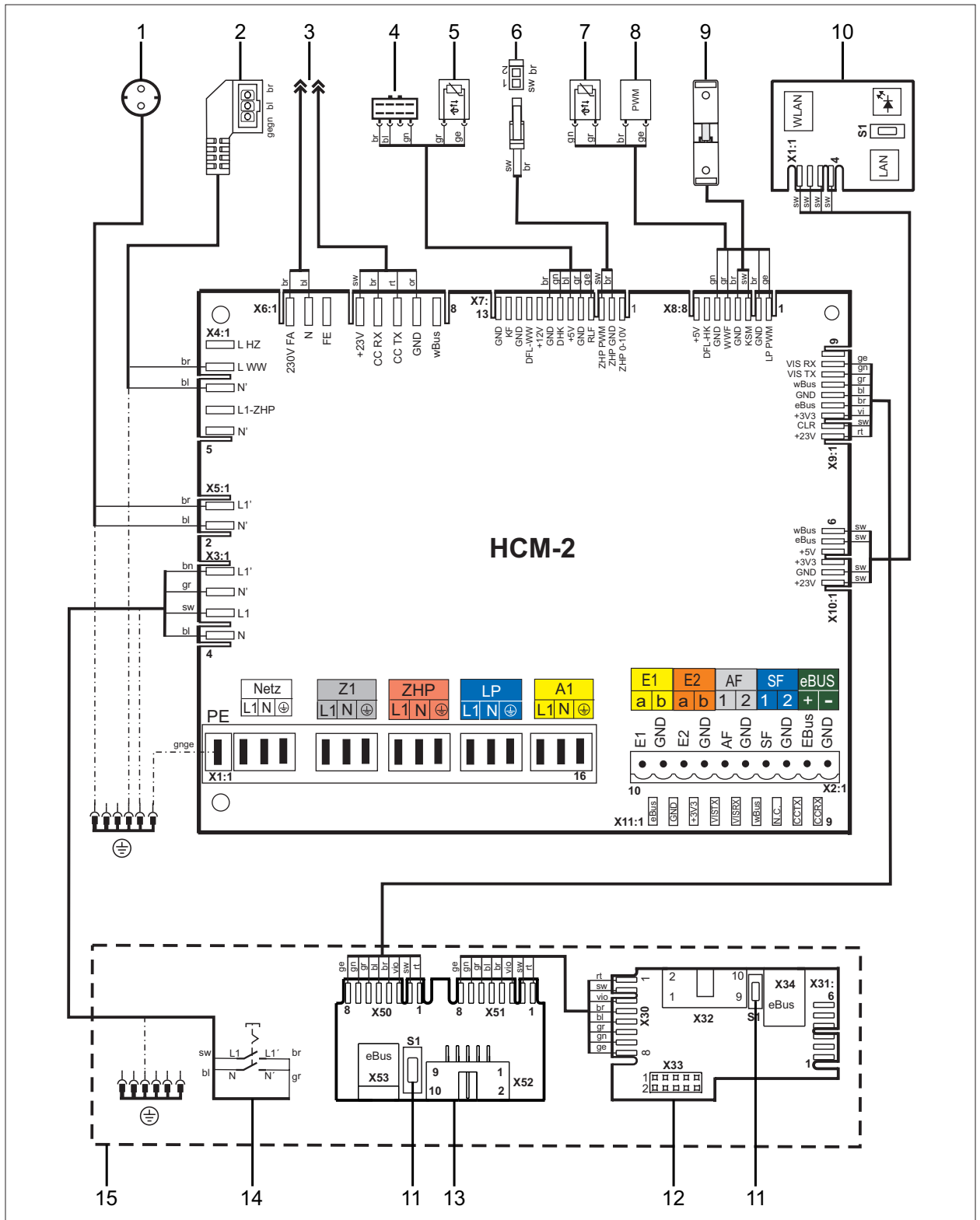


Abb. 12.1 Schaltplan HCM-2

- | | | | |
|---|-----------------------------------|----|--|
| 1 | Kondensatpumpe | 9 | Störmeldung Kondensatpumpe (Brücke im Stecker) |
| 2 | Schichtladepumpe | 10 | ISM7i (optional) |
| 3 | X1: OBC | 11 | Reset |
| 4 | Wasserdrucksensor | 12 | Kontaktplatine AM/BM-2 |
| 5 | Rücklauftemperaturfühler | 13 | Serviceplatine |
| 6 | PWM Zubringer-/Heizkreispumpe | 14 | Netzschalter |
| 7 | Warmwasserauslauftemperaturfühler | 15 | Frontpanel |
| 8 | PWM-Schichtladepumpe | | |

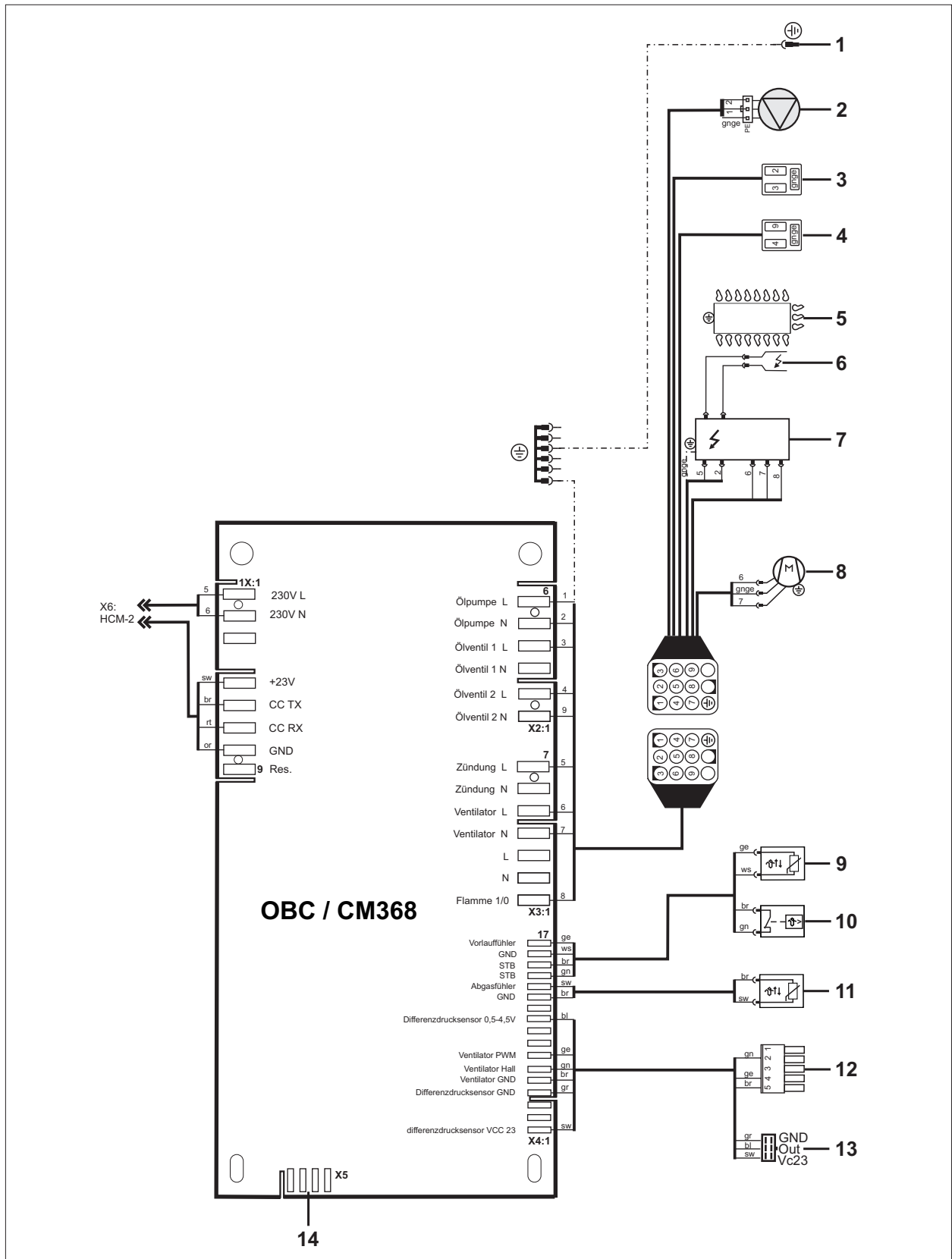


Abb. 12.2 Schaltplan Ölfuerungsautomat OBC / CM368

- | | |
|------------------------------------|-----------------------------------|
| 1 Erdung Gerätechassis | 8 Ventilator 230VAC |
| 2 Ölpumpe | 9 Kesseltemperaturfühler |
| 3 Ölventil 1 | 10 Sicherheitstemperaturbegrenzer |
| 4 Ölventil 2 | 11 Abgastemperaturfühler |
| 5 Ölbrenner | 12 Ventilator PWM-Signal |
| 6 Zünder Elektroden | 13 Differenzdrucksensor |
| 7 Zündeinheit mit Flammenerkennung | 14 Netzschalter |



HINWEIS

Spannung auf dem Endschalter!

Die Regelungsplantine HCM-2 wird zerstört.

- Endschalter der Abgasklappe potentialfrei schalten.

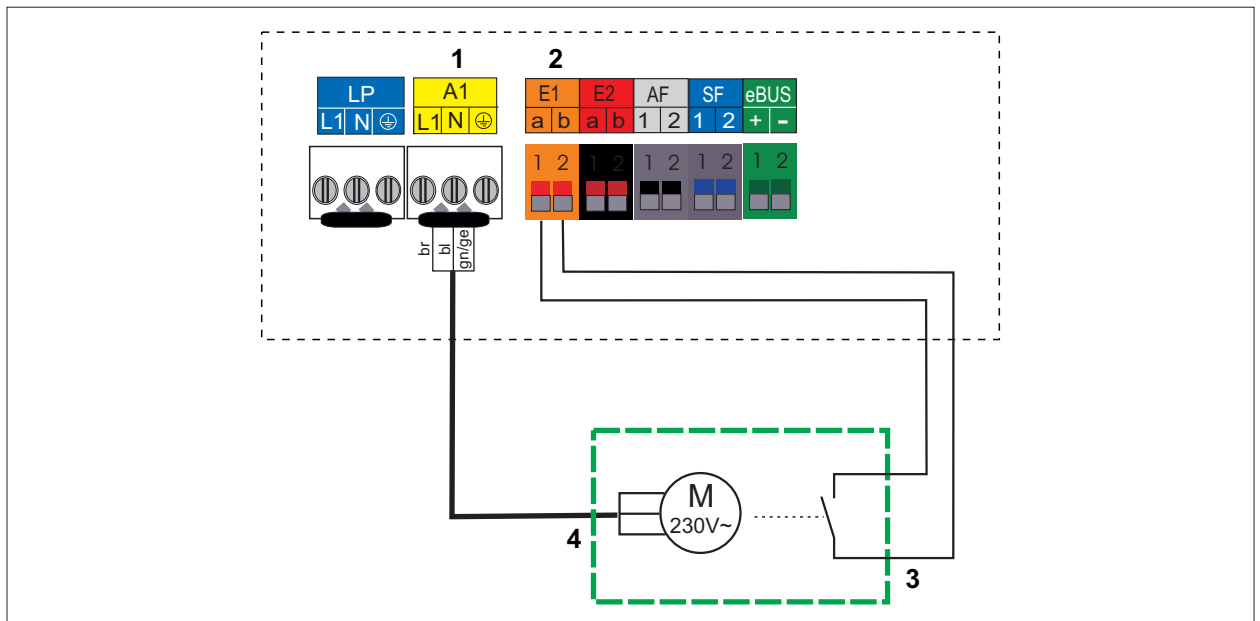


Abb. 12.3 Elektroanschluss Abgasklappe

- | | | | |
|---|---|---|--------------------|
| 1 | A1 (Parametrierbarer Ausgang) | 3 | Endschalter |
| 2 | E1 (Parametrierbarer Eingang z. B. „Abgasklappe“) | 4 | Abluftklappenmotor |

Bei geöffnetem Endschalter bleibt der Brenner für Warmwasser und Heizung gesperrt, auch für Schornsteinfeger und Frostschutz.

12.3 HG40: Anlagenkonfiguration



Hydraulische und elektrische Details: Planungsunterlage Hydraulische Systemlösungen.



In den Hydraulikschemen sind Absperrorgane, Entlüftungen und sicherheitstechnische Maßnahmen nicht eingezeichnet.

- Diese gemäß den gültigen Normen und Vorschriften anlagenspezifisch erstellen.

12.3.1 Anlagenkonfiguration 01

Direkter Heizkreis am Brennwertgerät + optional weitere Mischerkreise über Mischermodule (Werkseinstellung)

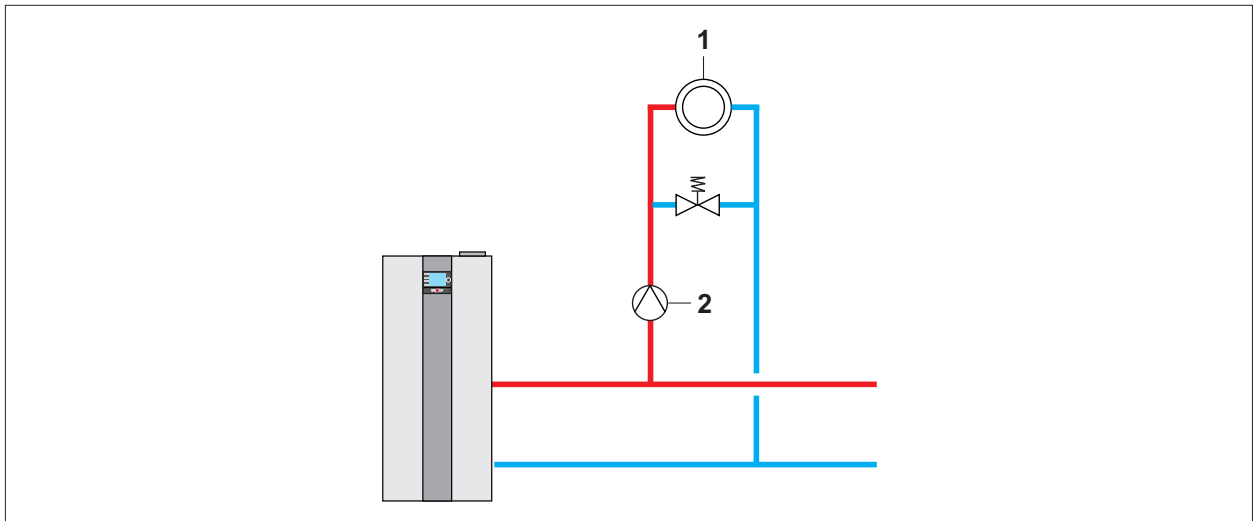


Abb. 12.4 Anlagenkonfiguration 01 - Direkter Heizkreis am Brennwertgerät + optional weitere Mischerkreise

1 Direkter Heizkreis

2 Zubringer-/Heizkreispumpe

- Brenner geht nach Anforderung des direkten Heizkreises oder optional angeschlossener Mischerkreise in Betrieb.
- Zubringer-/Heizkreispumpe als Heizkreispumpe aktiv
- Kesseltemperaturregelung; Sollwertvorgabe über Heizkreis oder Mischerkreise
- Eingang E2: nicht belegt

12.3.2 Anlagenkonfiguration 02

Ein oder mehrere Mischerkreise über Mischermodule (kein direkter Heizkreis am Brennwertgerät)

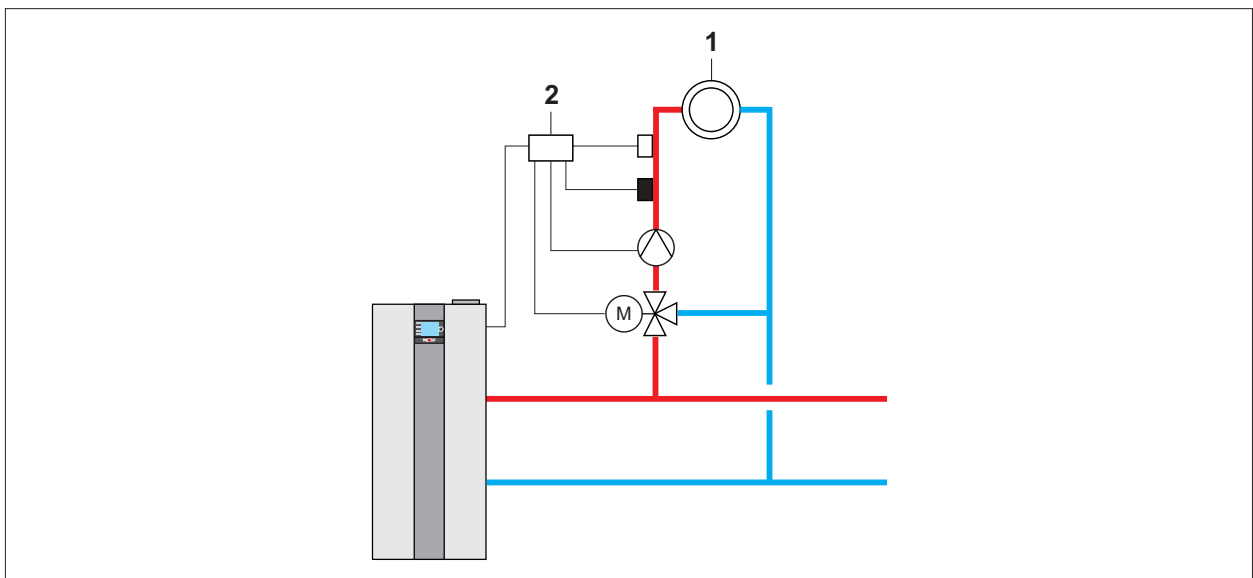


Abb. 12.5 Anlagenkonfiguration 02 - Ein oder mehrere Mischerkreise

1 Mischerkreis1

2 Mischermodule MM-2

Brenner geht nach Anforderung der angeschlossenen Mischerkreise in Betrieb.

- Kesseltemperaturregelung; Sollwertvorgabe über Mischerkreise
- Eingang E2: nicht belegt
- Zubringer-/Heizkreispumpe als Heizkreispumpe nicht aktiv

12.3.3 Anlagenkonfiguration 11

i Bei Anlagenkonfiguration 11 sind drei Hydraulikschemen möglich.

Hydraulische Weiche / Plattenwärmetauscher als Systemtrennung ohne Speicher oder Speicher hinter der hydraulischen Weiche

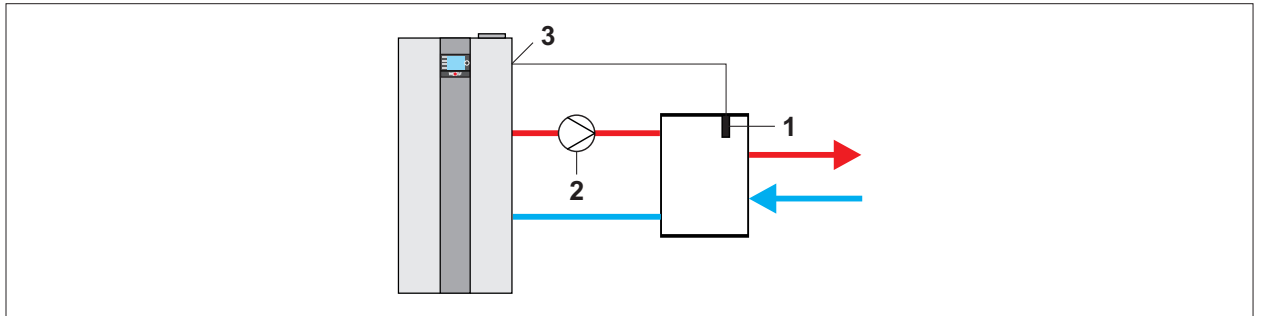


Abb. 12.6 Anlagenkonfiguration 11 - Hydraulische Weiche / Plattenwärmetauscher als Systemtrennung

- | | |
|-----------------------------|--------------|
| 1 Sammlerfühler | 3 Eingang E2 |
| 2 Zubringer-/Heizkreispumpe | |

- Brenner geht nach Anforderung der Sammlertemperaturregelung in Betrieb
- Zubringer-/Heizkreispumpe als Zubringerpumpe aktiv
- Sammlertemperaturregelung
- Eingang E2: Sammlerfühler
- Heizkreis und Speicherladung mit Mischermodule MM-2

Speicher vor der Hydraulische Weiche / Plattenwärmetauscher als Systemtrennung

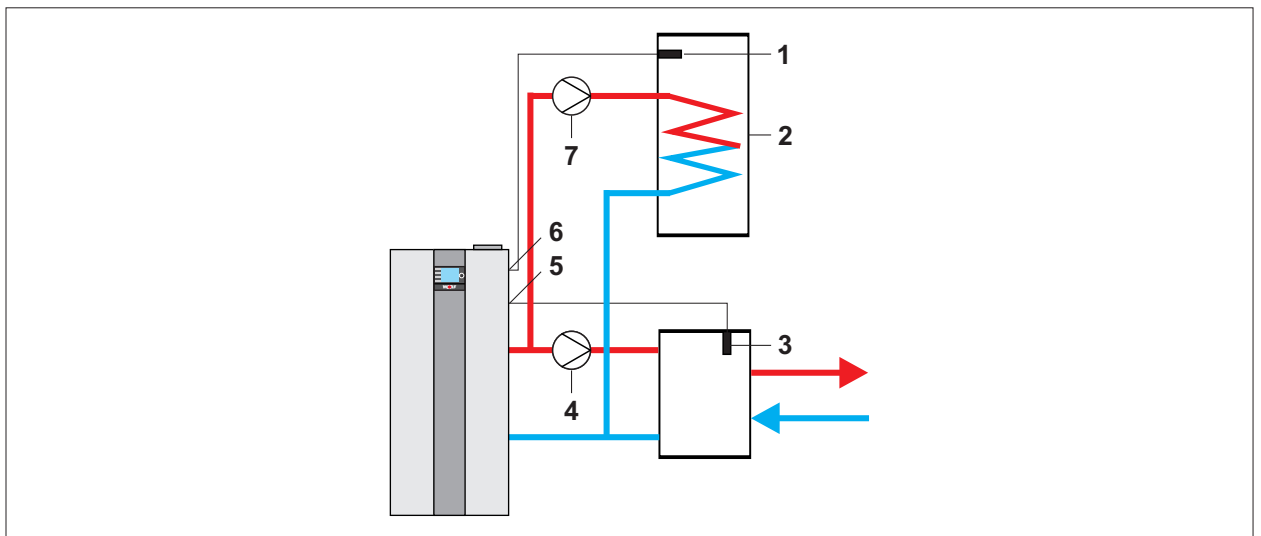


Abb. 12.7 Anlagenkonfiguration 11 - Speicher vor der Hydraulische Weiche / Plattenwärmetauscher als Systemtrennung

- | | |
|-----------------------------|---------------------------------------|
| 1 Speichertemperaturfühler | 5 Eingang E2: Sammlertemperaturfühler |
| 2 Speicher | 6 Eingang: Speichertemperaturfühler |
| 3 Sammlertemperaturfühler | 7 Speicherladepumpe |
| 4 Zubringer-/Heizkreispumpe | |

- Brenner geht nach Anforderung der Sammlertemperaturregelung (Heizbetrieb) oder bei Speicheranforderung in Betrieb.
- Zubringer-/Heizkreispumpe als Zubringerpumpe aktiv (nur bei Heizbetrieb). Bei Speicherladung keine Ansteuerung.
- Sammlertemperaturregelung (nur bei Heizbetrieb)
- Eingang E2: Sammlerfühler (nur bei Heizbetrieb)
- Bei einer Speicherladung wird auf den Kesselfühler geregelt.
- Heizkreise mit Mischermodule MM-2

BSP-Speicher mit Sammlerfühler

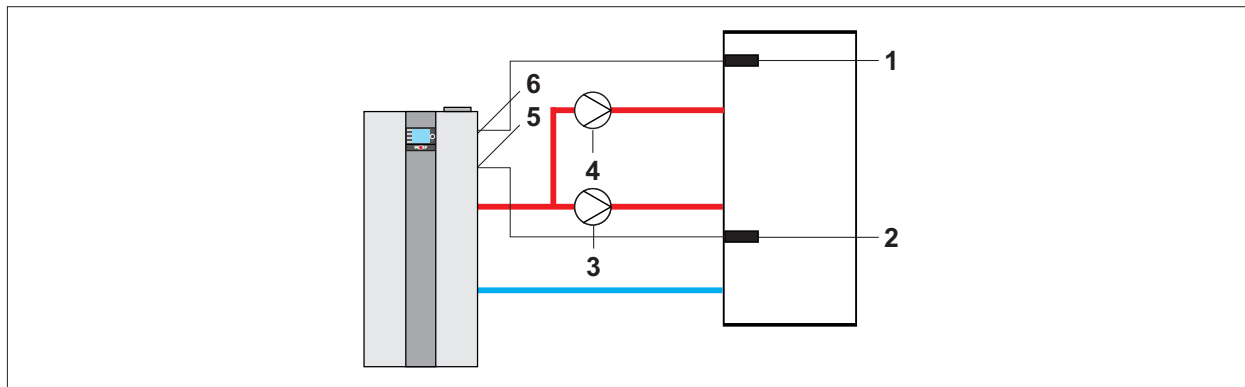


Abb. 12.8 Anlagenkonfiguration 11 - BSP-Speicher mit Sammlerfühler

- | | |
|-----------------------------|---------------------------------------|
| 1 Speichertemperaturfühler | 4 Speicherladepumpe |
| 2 Sammlertemperaturfühler | 5 Eingang E2: Sammlertemperaturfühler |
| 3 Zubringer-/Heizkreispumpe | 6 Eingang: Speichertemperaturfühler |

- Brenner geht nach Anforderung der Sammlertemperaturregelung (Heizbetrieb) oder bei Speicheranforderung in Betrieb.
- Zubringer-/Heizkreispumpe als Zubringerpumpe aktiv (nur bei Heizbetrieb). Bei Speicherladung keine Ansteuerung.
- Sammlertemperaturregelung (nur bei Heizbetrieb)
- Eingang E2: Sammlerfühler (nur bei Heizbetrieb)
- Bei einer Speicherladung wird auf den Kesselfühler geregelt.
- Heizkreis mit Mischmodul MM-2! siehe Hydraulikschemen Zeichn.-Nr. 16-52-018-003, 16-52-018-005 und 16-52-018-006

12.3.4 Anlagenkonfiguration 12

Hydraulische Weiche mit Sammlerfühler + direkter Heizkreis (A1)

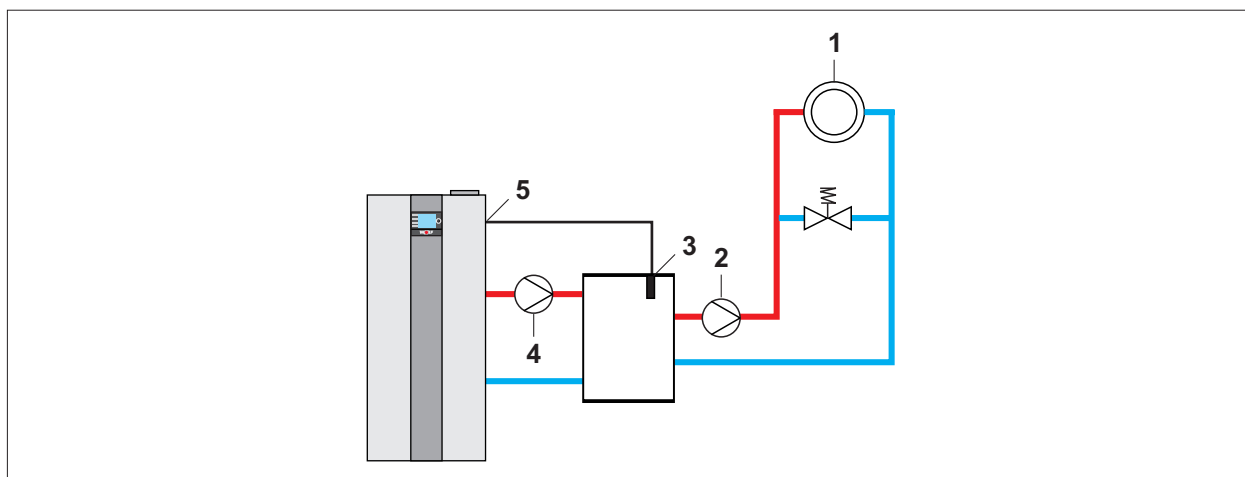


Abb. 12.9 Anlagenkonfiguration 12 - Hydraulische Weiche mit Sammlerfühler

- | | |
|---------------------------|---------------------------------------|
| 1 Direkter Heizkreis | 4 Zubringer-/Heizkreispumpe |
| 2 A1 = Heizkreispumpe | 5 Eingang E2: Sammlertemperaturfühler |
| 3 Sammlertemperaturfühler | |

- Brenner geht nach Anforderung der Sammlertemperaturregelung in Betrieb
- Zubringer-/Heizkreispumpe als Zubringerpumpe bei Sammleranforderung aktiv.
- Sammlertemperaturregelung
- Eingang E2: Sammlerfühler
- Parameter 08 (TV_{max}): 90 °C
- Parameter 22 (max. Kesseltemp.): 90 °C
- Parameter 14 (Ausgang A1): HKP

Anhang

12.4 Produktdaten zum Energieverbrauch

12.4.1 Produktdatenblatt nach Verordnung (EU) Nr. 811/2013

Produktdatenblatt nach Verordnung (EU) Nr. 811/2013



Produktgruppe: COB-2

Name oder Warenzeichen des Lieferanten			Wolf GmbH	Wolf GmbH	Wolf GmbH	Wolf GmbH
Name			COB-2-15	COB-2-20	COB-2-29	COB-2-40
Klasse für die jahreszeitbedingte Raumheizungs-Energieeffizienz		A+++ → D	A	A	A	A
Wärmenennleistung	P_{rated}	kW	15	20	29	39
Jahreszeitbedingte Raumheizungs-Energieeffizienz	η_s	%	92	92	93	93
Jährlicher Energieverbrauch für die Raumheizung	Q_{HE}	kWh	8522	11391	16387	21978
Schalleistungspegel in Innenräumen	L_{WA}	dB	53	54	59	59
Alle beim Zusammenbau, der Installation oder Wartung zu treffende besondere Vorkehrungen			Siehe Montageanleitung	Siehe Montageanleitung	Siehe Montageanleitung	Siehe Montageanleitung

WOLF GmbH, Postfach 1380, D-84048 Mainburg, Tel. +49-8751/74-0, Fax +49-8751/741600, <http://www.WOLF.eu>
Artikelnummer: 3021945 09/2019

AT

DE

Produktdatenblatt nach Verordnung (EU) Nr. 811/2013



Produktgruppe: COB-2-15 + Speicher

Name oder Warenzeichen des Lieferanten			Wolf GmbH	Wolf GmbH	Wolf GmbH	Wolf GmbH
Name			COB-2-15 + TS-160L	COB-2-15 + TR-160	COB-2-15 + SEM-2-300	COB-2-15 + SEM-2-400
Klasse für die jahreszeitbedingte Raumheizungs-Energieeffizienz		A+++ → D	A	A	A	A
Lastprofil			XL	XL	XL	XL
Klasse für die Warmwasserbereitungsenergieeffizienz		A+ → F	A	A	A	A
Wärmenennleistung	P_{rated}	kW	15	15	15	15
Jährlicher Energieverbrauch für die Raumheizung	Q_{HE}	kWh	8522	8522	8522	8522
Jährlicher Brennstoffverbrauch für die Warmwasserbereitung	AFC	GJ	17	18	18	18
Jahreszeitbedingte Raumheizungs-Energieeffizienz	η_s	%	92	92	92	92
Jahreszeitbedingte Warmwasserbereitungs-Energieeffizienz	η_{wh}	%	83	80	81	81
Schalleistungspegel in Innenräumen	L_{WA}	dB	53	53	53	53
Alle beim Zusammenbau, der Installation oder Wartung zu treffende besondere Vorkehrungen			Siehe Montageanleitung	Siehe Montageanleitung	Siehe Montageanleitung	Siehe Montageanleitung

Name oder Warenzeichen des Lieferanten			Wolf GmbH
Name			COB-2-15 + SEM-1-500
Klasse für die jahreszeitbedingte Raumheizungs-Energieeffizienz		A+++ → D	A
Lastprofil			XXL
Klasse für die Warmwasserbereitungsenergieeffizienz		A+ → F	B
Wärmenennleistung	P_{rated}	kW	15
Jährlicher Energieverbrauch für die Raumheizung	Q_{HE}	kWh	8522
Jährlicher Brennstoffverbrauch für die Warmwasserbereitung	AFC	GJ	23
Jahreszeitbedingte Raumheizungs-Energieeffizienz	η_s	%	92
Jahreszeitbedingte Warmwasserbereitungs-Energieeffizienz	η_{wh}	%	80
Schalleistungspegel in Innenräumen	L_{WA}	dB	53
Alle beim Zusammenbau, der Installation oder Wartung zu treffende besondere Vorkehrungen			Siehe Montageanleitung

WOLF GmbH, Postfach 1380, D-84048 Mainburg, Tel. +49-8751/74-0, Fax +49-8751/741600, <http://www.WOLF.eu>
 Artikelnummer: 3021968 09/2019



Produktdatenblatt nach Verordnung (EU) Nr. 811/2013



Produktgruppe: COB-2-20 + Speicher

Name oder Warenzeichen des Lieferanten			Wolf GmbH	Wolf GmbH	Wolf GmbH	Wolf GmbH
Name			COB-2-20 + TS-160L	COB-2-20 + TR-160	COB-2-20 + SEM-2-300	COB-2-20 + SEM-2-400
Klasse für die jahreszeitbedingte Raumheizungs-Energieeffizienz		A+++ → D	A	A	A	A
Lastprofil			XL	XL	XL	XL
Klasse für die Warmwasserbereitungsenergieeffizienz		A+ → F	A	A	A	A
Wärmenennleistung	P_{rated}	kW	20	20	20	20
Jährlicher Energieverbrauch für die Raumheizung	Q_{HE}	kWh	11391	11391	11391	11391
Jährlicher Brennstoffverbrauch für die Warmwasserbereitung	AFC	GJ	18	18	18	17
Jahreszeitbedingte Raumheizungs-Energieeffizienz	η_s	%	92	92	92	92
Jahreszeitbedingte Warmwasserbereitungs-Energieeffizienz	η_{wh}	%	81	80	82	84
Schalleistungspegel in Innenräumen	L_{WA}	dB	54	54	54	54
Alle beim Zusammenbau, der Installation oder Wartung zu treffende besondere Vorkehrungen			Siehe Montageanleitung	Siehe Montageanleitung	Siehe Montageanleitung	Siehe Montageanleitung

Name oder Warenzeichen des Lieferanten			Wolf GmbH	Wolf GmbH	Wolf GmbH
Name			COB-2-20 + SEM-1-500	COB-2-20 + SEM-1-750	COB-2-20 + SEM-1-1000
Klasse für die jahreszeitbedingte Raumheizungs-Energieeffizienz		A+++ → D	A	A	A
Lastprofil			XXL	XXL	XXL
Klasse für die Warmwasserbereitungsenergieeffizienz		A+ → F	B	B	B
Wärmenennleistung	P_{rated}	kW	20	20	20
Jährlicher Energieverbrauch für die Raumheizung	Q_{HE}	kWh	11391	11391	11391
Jährlicher Brennstoffverbrauch für die Warmwasserbereitung	AFC	GJ	23	23	23
Jahreszeitbedingte Raumheizungs-Energieeffizienz	η_s	%	92	92	92
Jahreszeitbedingte Warmwasserbereitungs-Energieeffizienz	η_{wh}	%	79	79	79
Schalleistungspegel in Innenräumen	L_{WA}	dB	54	54	54
Alle beim Zusammenbau, der Installation oder Wartung zu treffende besondere Vorkehrungen			Siehe Montageanleitung	Siehe Montageanleitung	Siehe Montageanleitung

WOLF GmbH, Postfach 1380, D-84048 Mainburg, Tel. +49-8751/74-0, Fax +49-8751/741600, <http://www.WOLF.eu>
 Artikelnummer: 3021991 09/2019



Produktdatenblatt nach Verordnung (EU) Nr. 811/2013



Produktgruppe: COB-2-29 + Speicher

Name oder Warenzeichen des Lieferanten			Wolf GmbH	Wolf GmbH	Wolf GmbH	Wolf GmbH
Name			COB-2-29 + TS-160L	COB-2-29 + TR-160	COB-2-29 + SEM-2-300	COB-2-29 + SEM-2-400
Klasse für die jahreszeitbedingte Raumheizungs-Energieeffizienz		A+++ → D	A	A	A	A
Lastprofil			XL	XL	XL	XL
Klasse für die Warmwasserbereitungsenergieeffizienz		A+ → F	A	A	A	A
Wärmenennleistung	P_{rated}	kW	29	29	29	29
Jährlicher Energieverbrauch für die Raumheizung	Q_{HE}	kWh	16387	16387	16387	16387
Jährlicher Brennstoffverbrauch für die Warmwasserbereitung	AFC	GJ	18	18	18	18
Jahreszeitbedingte Raumheizungs-Energieeffizienz	η_s	%	93	93	93	93
Jahreszeitbedingte Warmwasserbereitungs-Energieeffizienz	η_{wh}	%	81	80	81	83
Schalleistungspegel in Innenräumen	L_{WA}	dB	59	59	59	59
Alle beim Zusammenbau, der Installation oder Wartung zu treffende besondere Vorkehrungen			Siehe Montageanleitung	Siehe Montageanleitung	Siehe Montageanleitung	Siehe Montageanleitung

Name oder Warenzeichen des Lieferanten			Wolf GmbH	Wolf GmbH	Wolf GmbH
Name			COB-2-29 + SEM-1-500	COB-2-29 + SEM-1-750	COB-2-29 + SEM-1-1000
Klasse für die jahreszeitbedingte Raumheizungs-Energieeffizienz		A+++ → D	A	A	A
Lastprofil			XXL	XXL	XXL
Klasse für die Warmwasserbereitungsenergieeffizienz		A+ → F	B	A	B
Wärmenennleistung	P_{rated}	kW	29	29	29
Jährlicher Energieverbrauch für die Raumheizung	Q_{HE}	kWh	16387	16387	16387
Jährlicher Brennstoffverbrauch für die Warmwasserbereitung	AFC	GJ	23	23	23
Jahreszeitbedingte Raumheizungs-Energieeffizienz	η_s	%	93	93	93
Jahreszeitbedingte Warmwasserbereitungs-Energieeffizienz	η_{wh}	%	78	78	78
Schalleistungspegel in Innenräumen	L_{WA}	dB	59	59	59
Alle beim Zusammenbau, der Installation oder Wartung zu treffende besondere Vorkehrungen			Siehe Montageanleitung	Siehe Montageanleitung	Siehe Montageanleitung

WOLF GmbH, Postfach 1380, D-84048 Mainburg, Tel. +49-8751/74-0, Fax +49-8751/741600, <http://www.WOLF.eu>
 Artikelnummer: 3022014 09/2019



Produktdatenblatt nach Verordnung (EU) Nr. 811/2013



Produktgruppe: COB-2-40 + Speicher

Name oder Warenzeichen des Lieferanten			Wolf GmbH	Wolf GmbH	Wolf GmbH	Wolf GmbH
Name			COB-2-40 + SEM-2-300	COB-2-40 + SEM-2-400	COB-2-40 + SEM-1-500	COB-2-40 + SEM-1-750
Klasse für die jahreszeitbedingte Raumheizungs-Energieeffizienz		A+++ → D	A	A	A	A
Lastprofil			XL	XL	XXL	XXL
Klasse für die Warmwasserbereitungsenergieeffizienz		A+ → F	B	B	B	B
Wärmenennleistung	P_{rated}	kW	39	39	39	39
Jährlicher Energieverbrauch für die Raumheizung	Q_{HE}	kWh	21978	21978	21978	21978
Jährlicher Brennstoffverbrauch für die Warmwasserbereitung	AFC	GJ	18	18	23	23
Jahreszeitbedingte Raumheizungs-Energieeffizienz	η_s	%	93	93	93	93
Jahreszeitbedingte Warmwasserbereitungs-Energieeffizienz	η_{wh}	%	79	79	78	78
Schallleistungspegel in Innenräumen	L_{WA}	dB	59	59	59	59
Alle beim Zusammenbau, der Installation oder Wartung zu treffende besondere Vorkehrungen			Siehe Montageanleitung	Siehe Montageanleitung	Siehe Montageanleitung	Siehe Montageanleitung

Name oder Warenzeichen des Lieferanten			Wolf GmbH
Name			COB-2-40 + SEM-1-1000
Klasse für die jahreszeitbedingte Raumheizungs-Energieeffizienz		A+++ → D	A
Lastprofil			XXL
Klasse für die Warmwasserbereitungsenergieeffizienz		A+ → F	B
Wärmenennleistung	P_{rated}	kW	39
Jährlicher Energieverbrauch für die Raumheizung	Q_{HE}	kWh	21978
Jährlicher Brennstoffverbrauch für die Warmwasserbereitung	AFC	GJ	23
Jahreszeitbedingte Raumheizungs-Energieeffizienz	η_s	%	93
Jahreszeitbedingte Warmwasserbereitungs-Energieeffizienz	η_{wh}	%	78
Schallleistungspegel in Innenräumen	L_{WA}	dB	59
Alle beim Zusammenbau, der Installation oder Wartung zu treffende besondere Vorkehrungen			Siehe Montageanleitung

WOLF GmbH, Postfach 1380, D-84048 Mainburg, Tel. +49-8751/74-0, Fax +49-8751/741600, <http://www.WOLF.eu>
 Artikelnummer: 3022037 09/2019



12.4.2 Technische Parameter nach Verordnung (EU) Nr. 813/2013

Wärmeerzeuger

Typ			COB-2-15	COB-2-20	COB-2-29	COB-2-40
Brennwertkessel	(Ja/Nein)		Ja	Ja	Ja	Ja
Niedertemperaturkessel ²	(Ja/Nein)		Nein	Nein	Nein	Nein
B11-Kessel	(Ja/Nein)		Nein	Nein	Nein	Nein
Raumheizgerät mit KWK	(Ja/Nein)		Nein	Nein	Nein	Nein
Falls ja mit Zusatzheizgerät	(Ja/Nein)		-	-	-	-
Kombiheizgerät	(Ja/Nein)		Nein	Nein	Nein	Nein
Angabe	Symbol	Einheit				
Wärmenennleistung	P_{rated}	kW	15	20	29	39
Nutzbare Wärme bei Wärmenennleistung und Hochtemperaturbetrieb ¹	P_4	kW	14,8	19,8	28,9	38,5
Nutzbare Wärme bei 30% der Wärmenennleistung und Niedertemperaturbetrieb ²	P_1	kW	4,8	6,4	9,2	12,6
Hilfsstromverbrauch bei Vollast	$e_{\text{I,max}}$	kW	0,128	0,128	0,176	0,209
Hilfsstromverbrauch bei Teillast	$e_{\text{I,min}}$	kW	0,049	0,050	0,065	0,076
Hilfsstromverbrauch im Bereitschaftszustand	P_{SB}	kW	0,003	0,003	0,003	0,003
Jahreszeitbedingte Raumheizungs-Energieeffizienz	n_s	%	92	92	93	93
Wirkungsgrad bei Wärmenennleistung und Hochtemperaturbetrieb ¹	n_4	%	94,1	93,9	94,0	93,9
Wirkungsgrad bei 30% der Wärmenennleistung und Niedertemperaturbetrieb ²	n_1	%	98,8	98,2	98,8	98,4
Wärmeverlust im Bereitschaftszustand	P_{stby}	kW	0,068	0,091	0,099	0,107
Energieverbrauch der Zündflamme	P_{ing}	kW	0,000	0,000	0,000	0,000
Stickoxidausstoß	NO_x	mg/kWh	62	69	68	87
Angegebenes Lastprofil (M,L,XL,XXL)		-	-	-	-	-
Täglicher Stromverbrauch	Q_{elec}	kWh	-	-	-	-
Warmwasserbereitungs-Energieeffizienz	n_{wh}	%	-	-	-	-
Täglicher Brennstoffverbrauch	Q_{fuel}	kWh	-	-	-	-
Kontakt	WOLF GmbH, Industriestraße 1, D-84048 Mainburg					

¹ Hochtemperaturbetrieb bedeutet eine Rücklaufftemperatur von 60 °C am Heizgeräteeinlass und eine Vorlauftemperatur von 80 °C am Heizgerätauslass

² Niedertemperaturbetrieb bedeutet eine Rücklaufftemperatur (am Heizgeräteeinlass) für Brennwertkessel von 30 °C, für Niedertemperaturkessel von 37 °C und für andere Heizgeräte von 50 °C

Anhang

Wärmeerzeuger + Speicher

Typ			COB-2-15/TS	COB-2-15/TR	COB-2-20/TS	COB-2-20/TR	COB-2-29/TS	COB-2-29/TR
Brennwertkessel	(Ja/Nein)		Ja	Ja	Ja	Ja	Ja	Ja
Niedertemperaturkessel ²	(Ja/Nein)		Nein	Nein	Nein	Nein	Nein	Nein
B11-Kessel	(Ja/Nein)		Nein	Nein	Nein	Nein	Nein	Nein
Raumheizgerät mit KWK	(Ja/Nein)		Nein	Nein	Nein	Nein	Nein	Nein
Falls ja mit Zusatzheizgerät	(Ja/Nein)		-	-	-	-	-	-
Kombiheizgerät	(Ja/Nein)		Ja	Ja	Ja	Ja	Ja	Ja
Angabe	Symbol	Einheit						
Wärmenennleistung	P_{rated}	kW	15	15	20	20	29	29
Nutzbare Wärme bei Wärmenennleistung und Hochtemperaturbetrieb ¹	P_4	kW	14,8	14,8	19,8	19,8	28,9	28,9
Nutzbare Wärme bei 30% der Wärmenennleistung und Niedertemperaturbetrieb ²	P_1	kW	4,8	4,8	6,4	6,4	9,2	9,2
Hilfsstromverbrauch bei Volllast	e_{lmax}	kW	0,128	0,128	0,128	0,128	0,176	0,176
Hilfsstromverbrauch bei Teillast	e_{lmin}	kW	0,049	0,049	0,050	0,050	0,065	0,065
Hilfsstromverbrauch im Bereitschaftszustand	P_{SB}	kW	0,003	0,003	0,003	0,003	0,003	0,003
Jahreszeitbedingte Raumheizungs-Energieeffizienz	n_s	%	92	92	92	92	93	93
Wirkungsgrad bei Wärmenennleistung und Hochtemperaturbetrieb ¹	n_4	%	94,1	94,1	93,9	93,9	94,0	94,0
Wirkungsgrad bei 30% der Wärmenennleistung und Niedertemperaturbetrieb ²	n_1	%	98,8	98,8	98,2	98,2	98,8	98,8
Wärmeverlust im Bereitschaftszustand	P_{stby}	kW	0,068	0,068	0,091	0,091	0,099	0,099
Energieverbrauch der Zündflamme	P_{ing}	kW	0,000	0,000	0,000	0,000	0,000	0,000
Stickoxidausstoß	NO_x	mg/kWh	62		69		68	
Angegebenes Lastprofil	(M,L,XL,XXL)	-	XL	XL	XL	XL	XL	XL
Täglicher Stromverbrauch	Q_{elec}	kWh	0,393	0,346	0,369	0,328	0,341	0,308
Warmwasserbereitungs-Energieeffizienz	n_{wh}	%	83	80	81	80	81	80
Täglicher Brennstoffverbrauch	Q_{fuel}	kWh	23,020	24,135	23,832	24,200	23,775	24,159
Kontakt	WOLF GmbH, Industriestraße 1, D-84048 Mainburg							

¹ Hochtemperaturbetrieb bedeutet eine Rücklaufftemperatur von 60 °C am Heizgeräteeinlass und eine Vorlauftemperatur von 80 °C am Heizgerätauslass

² Niedertemperaturbetrieb bedeutet eine Rücklaufftemperatur (am Heizgeräteeinlass) für Brennwertkessel von 30 °C, für Niedertemperaturkessel von 37 °C und für andere Heizgeräte von 50 °C

12.5 Konformitätserklärungen

EU Konformitätserklärung

Nummer: 3065725
Aussteller: **WOLF GmbH**
Anschrift: Industriestraße 1, D-84048 Mainburg
Produkt: Ölbrennwertkessel COB-2

Das Produkt ist konform mit den Anforderungen der folgenden Dokumente:

§6, 1. BImSchV, 26.01.2010
DIN EN 267, 02/2017 (N-E)
DIN EN 298, 11/2012
DIN EN 303, 11/2017 (N)
DIN EN 304, 02/2018 (N)
DIN EN 15035, 05/2007
DIN EN 12828, 07/2014
EN 60335-1: 2012 / AC: 2014
EN 60335-2-102: 2016
EN 62233: 2008 / AC: 2008
EN 61000-3-2: 2014
EN 61000-3-3: 2013
EN 61000-6-3: 2007 / A1: 2011 / AC: 2012
EN 55014-1: 2006 + A1: 2009 + A2: 2011
EN 55014-2: 2015

Das Produkt entspricht den Bestimmungen der folgenden Richtlinien und Verordnungen

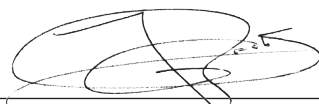
92/42/EWG (Wirkungsgradrichtlinie)
2014/30/EU (EMV-Richtlinie)
2014/35/EU (Niederspannungsrichtlinie)
2009/125/EG (ErP-Richtlinie)
2011/65/EU (RoHS-Richtlinie)
Verordnung (EU) 811/2013
Verordnung (EU) 813/2013

und wird wie folgt gekennzeichnet:

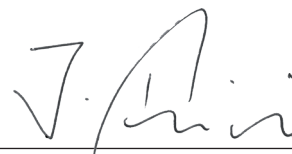


Die alleinige Verantwortung für die Ausstellung der Konformitätserklärung trägt der Hersteller.

Mainburg, 01.04.2019



Gerdewan Jacobs
Geschäftsführer Technik



Jörn Friedrichs
Leiter Entwicklung

Anhang

EU Konformitätserklärung

Nummer: 3065725
Aussteller: **WOLF GmbH**
Anschrift: Industriestraße 1, D-84048 Mainburg
Produkt: Schichtenspeicher TS
Rohrwendelspeicher TR

Das Produkt ist konform mit den Anforderungen der folgenden Dokumente:

DIN EN 12897:2006-09

Das Produkt entspricht den Bestimmungen der folgenden Richtlinien und Verordnungen

2009/125/EG (ErP-Richtlinie)
Verordnung (EU) 812/2013
Verordnung (EU) 814/2013

und wird wie folgt gekennzeichnet:



Die alleinige Verantwortung für die Ausstellung der Konformitätserklärung trägt der Hersteller.

Mainburg, 24.07.2019

A handwritten signature in black ink, appearing to read 'Gerdewan Jacobs', written over a horizontal line.

Gerdewan Jacobs
Geschäftsführer Technik

A handwritten signature in black ink, appearing to read 'J. Friedrichs', written over a horizontal line.

Jörn Friedrichs
Leiter Entwicklung



WOLF GmbH | Postfach 1380 | D-84048 Mainburg
Tel. +49.0.87 51 74- 0 | Fax +49.0.87 51 74- 16 00 | www.WOLF.eu