



Planungsunterlage und Montageanleitung

Kaskadenansteuerung für Gas-Brennwerttherme CGB-50 Heiztherme



Inhaltsverzeichnis	Seite
Sicherheitshinweise.....	3
Normen, Vorschriften.....	4
Beschreibung Gasbrennwert-Therme	5
Technische Daten / Hinweise	6
Ausführung Abgassystem.....	7-9
Hydraulik / Hinweise	10
Anlagenbeispiel	11
Montage.....	12-19
Inbetriebnahme.....	20
Notizen	21-22
Inbetriebnahmeprotokoll.....	23-24

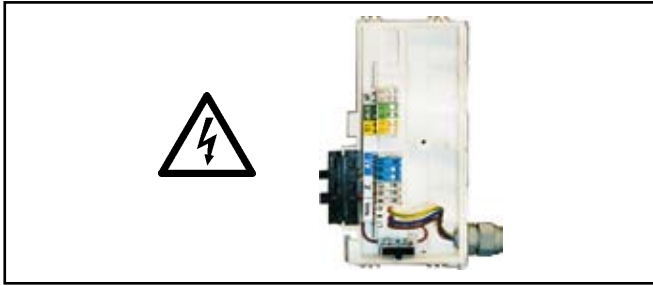


Bild: Klemmkasten: Gefahr durch elektrische Spannung

In dieser Beschreibung werden die folgenden Symbole und Hinweiszeichen verwendet. Diese wichtigen Anweisungen betreffen den Personenschutz und die technische Betriebssicherheit.



„Sicherheitshinweis“ kennzeichnet Anweisungen, die genau einzuhalten sind, um Gefährdung oder Verletzung von Personen zu vermeiden und Beschädigungen am Gerät zu verhindern.



Gefahr durch elektrische Spannung an elektrischen Bauteilen!
Achtung: Vor Abnahme der Verkleidung Betriebsschalter ausschalten.

Greifen Sie niemals bei eingeschaltetem Betriebsschalter an elektrische Bauteile und Kontakte! Es besteht die Gefahr eines Stromschlages mit Gesundheitsgefährdung oder Todesfolge.

An Anschlussklemmen liegt auch bei ausgeschaltetem Betriebsschalter Spannung an.

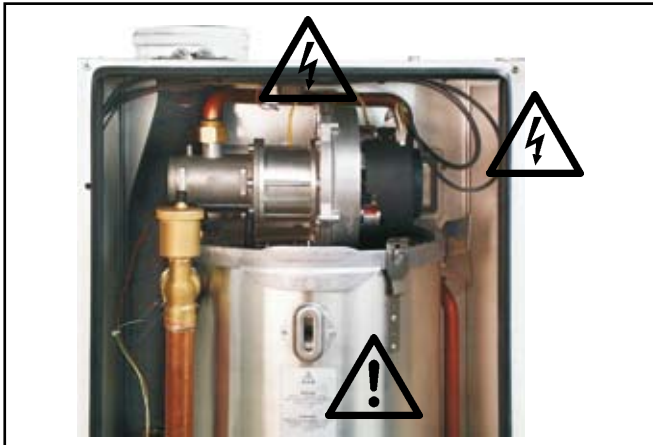


Bild: Zündtrafo, Hochspannungs-Zündelectrode, Wärmetauscher
Gefahr durch elektrische Spannung,
Gefahr von Verbrennung durch heiße Bauteile

Achtung

„Hinweis“ kennzeichnet technische Anweisungen, die zu beachten sind, um Schäden und Funktionsstörungen am Gerät zu verhindern.

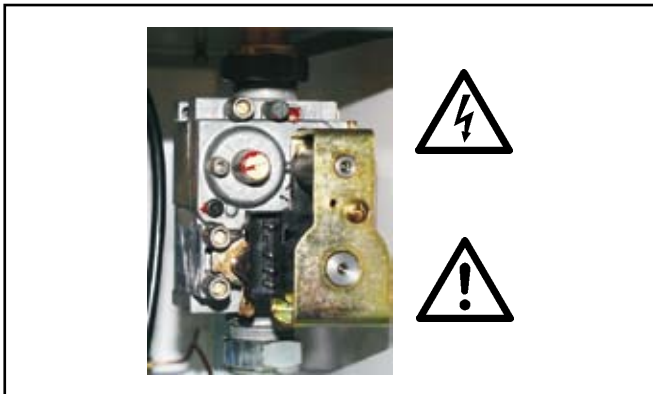


Bild: Gaskombiventil
Gefahr durch elektrische Spannung
Gefahr von Vergiftung und Explosion durch ausströmendes Gas



Bild: Gasanschluß
Gefahr von Vergiftung und Explosion durch ausströmendes Gas

Vor der Installation der Wolf Gas-Brennwerttherme muss die Zustimmung des Gasversorgungsunternehmens, des Bezirks-Schornsteinfegermeisters und der Unteren Wasserbehörde eingeholt werden.

Die Installation der Wolf Gas-Brennwerttherme darf nur vom anerkannten Fachmann durchgeführt werden. Dieser übernimmt auch die Verantwortung für die ordnungsgemäße Installation und für die erste Inbetriebnahme. Es gilt dafür das DVGW Arbeitsblatt G676.

Für die Installation sind nachstehende Vorschriften, Regeln und Richtlinien zu beachten:

- Gesetz zur Einsparung von Energie (EnEG) mit den dazu erlassenen Verordnungen:

EnEV Energieeinsparverordnung

- Technische Regeln für Gas-Installationen DVGW-TRGI 1986/1996 (DVGW-Arbeitsblatt G600) und TRF 1996 in jeweils gültiger Fassung

- DVGW Arbeitsblatt (G626, G631, G634, G637/I, G638/I, G638/II, G660, G670 in jeweils gültiger Fassung)

- DIN Normen
DIN 1988 Technische Regeln Trinkwasserinstallation

DIN EN 12831 Verfahren zur Berechnung der Normheizlast

EN 12828 Sicherheitstechnische Ausrüstung von Heizungsanlagen mit Vorlauftemperaturen bis 95°C.

DIN 18160 Hausschornsteine

DIN EN 1717 Schutz des Trinkwassers vor Verunreinigungen in Trinkwasserinstallationen

ATV-A-251 Werkstoffe für Abwasserrohre für Kodesate aus Brennwertkesseln

VDI 2035 Vermeidung von Schäden in Warmwasser-Heizungsanlagen
Steinbildung in Wassererwärmungs- und Warmwasserheizungsanlagen

DIN VDE 0100 Bestimmungen für das Errichten von Starkstromanlagen mit Nennspannungen bis 1000V.

VDE 0105 Betrieb von Starkstromanlagen, allgemeine Festlegungen

DIN EN 50165 Elektrische Ausrüstung von nichtelektrischen Geräten für den Hausgebrauch

EN 60335-1 Sicherheit elektrischer Geräte für den Hausgebrauch und ähnliche Zwecke

DIN EN 60529 Schutzarten durch Gehäuse

Für die Installation in Österreich gilt ferner:

- ÖVE - Vorschriften
- Bestimmungen des ÖVGW sowie die entsprechenden Ö-Normen
- ÖVGW TR-Gas (G1), ÖVGW-RTF (G2)
- Bestimmungen der ÖVGW-Richtlinie G41 bei Kondenswasser-Abführung
- Örtliche Bestimmungen der Bau- und Gewerbeaufsichtsämter (meistens vertreten durch den Schornsteinfeger)
- Örtliche Bestimmungen des GVU (Gasversorgungsunternehmen)
- Bestimmungen und Vorschriften der örtlichen Energieversorgungsunternehmen
- Bestimmungen der regionalen Bauordnung
- Mindestanforderungen an das Heizungswasser gemäß ÖNORM H 5195-1 sind einzuhalten.

Für die Installation in der Schweiz gelten:

- SVGW - Vorschriften
- VKF - Vorschriften
- BUWAL und örtliche Vorschriften sind zu beachten.



Es ist ausschließlich Propan gemäß DIN 51 622 zu verwenden, da sonst die Gefahr besteht, dass Störungen hinsichtlich des Startverhaltens und des Betriebs der Gas-Brennwerttherme auftreten, wodurch Gefahr von Beschädigung des Gerätes und Verletzung von Personen besteht.

Bei schlecht entlüftetem Flüssiggastank kann es zu Zündproblemen kommen. Wenden Sie sich in diesem Fall an den Befüller des Flüssiggastanks.



Werden technische Änderungen an der Regelung bzw. an den regelungstechnischen Bauteilen vorgenommen, übernehmen wir für Schäden, die hierdurch entstehen, keine Haftung.

Hinweis: Diese Montageanleitung ist sorgfältig aufzubewahren und vor der Geräteinstallation durchzulesen. Beachten Sie auch die Planungshinweise im Anhang!

Gas-Brennwerttherme CGB-50

Gas-Brennwerttherme nach DIN EN 297 / DIN EN 437 / DIN EN 483 / DIN EN 677 / DIN EN 625 sowie EG-Richtlinie 90/396/EWG (Gasverbrauchseinrichtungen), 92/42/EEC (Wirkungsgradrichtlinie), 73/23/EWG (Niederspannungsrichtlinie) und 2004/108/EG (EMV-Richtlinie), mit elektronischer Zündung und elektronischer Abgastemperaturüberwachung, für Niedertemperaturheizung und Warmwasserbereitung in Heizungsanlagen mit Vorlauftemperaturen bis 95°C und 3 bar zulässigem Betriebsüberdruck nach EN 12 828. Das Wolf-Gas-Brennwerttherme ist auch für die Aufstellung in Garagen zugelassen.



Raumluftabhängig betriebene Gas-Brennwertthermen dürfen nur in einem Raum installiert werden, der die maßgeblichen Belüftungsanforderungen erfüllt. Andernfalls besteht Erstikungs- oder Vergiftungsgefahr. Lesen Sie die Montage- und Wartungsanleitung, bevor Sie das Gerät installieren! Berücksichtigen Sie auch die Planungshinweise.



Bild: Wolf-Gas-Brennwerttherme

Gerät Typ	Gasgeräteart ^{1), 2)}	Kategorie Deutschland	Betriebsweise		anschließbar an				
			raumluft- abhängig	raumluftun- abhängig	Schornstein feuchteunempf.	Luft-/Abgas- Schornstein	Luft-/Abgas- führung	baurechtl. zugel. LAF	feuchteunempf. Abgasleitung
CGB 50	B23, B33, C53, C53x, C13x ³⁾ , C33x, C43x, C83x	I _{2ELL3P}	ja	ja	B33, C53, C83x	C43x	C33x, C53x, C13x ³⁾	C63x	B23, C53x, C83x

¹⁾ Bei Kennzeichnung „x“ sind alle Teile der Abgasführung verbrennungsluftumspült und erfüllen erhöhte Dichtheitsanforderungen.

²⁾ Bei Art B23, B33 wird die Verbrennungsluft dem Aufstellraum entnommen (raumluftabhängige Gasfeuerstätte).

³⁾ In Deutschland nicht zulässig.

Bei Art C wird die Verbrennungsluft über ein geschlossenes System dem Freien entnommen (raumluftunabhängige Gasfeuerstätte)

Technische Daten

Kaskadentyp		2x CGB-50	3x CGB-50	4x CGB-50
Nennwärmeleistung bei 80/60°C	kW	92,0	138,0	184,0
Nennwärmeleistung bei 50/30°C	kW	99,8	149,7	199,6
Nennwärmebelastung	kW	94,0	141,0	188,0
kleinste Wärmeleistung modulierend 80/60°C	kW	11,0		
kleinste Wärmeleistung modulierend 50/30°C	kW	12,0		
kleinste Wärmebelastung modulierend	kW	11,7		
CE-Identnummer		CE-0085BP5571		

Allgemein

Weitere technische Daten und Hinweise sind der Planungsunterlage und Montageanleitung für die Gasbrennwert-Heiztherme die jedem Gerät beiliegt zu entnehmen. Es können bis zu vier Gasbrennwert - Heizthermen mit einem Leistungsbereich von 11,0 kW bis 199,6 kW in Kaskade ausgeführt werden. Damit können Heizungsanlagen mit sehr unterschiedlichem Wärmebedarf, mit überdurchschnittlich hohem Nutzungsgrad und äußerst niedrigen Emissionen betrieben werden. Zur Warmwasserbereitung stehen Standspeicher zur Verfügung.

Regelung

Diese Gasbrennwertthermen verfügen über Regelungsplatinen mit Funktionen, die optimal an den digitalen witterungsgeführten Temperaturregler Typ DWTK für die Kaskadensteuerung angepaßt sind. Dieser digitale Kaskadenregler DWTK ist in der Lage, lastabhängig den Sammlervorlauf, einen Mischerkreis und einen Speicherwasserkreis anzusteuern. Für die Regelung eines zusätzlichen Mischerkreises und eines Radiatorenkreises kann der digitale witterungsgeführte Temperaturregler Typ DWTM aus dem WOLF-Regelungszubehör angeschlossen werden. Als Fernbedienung kann außerdem jeweils ein DWT eingesetzt werden. Als weiteres Zubehör ist ein 3-Wegemischer mit Mischermotor, sowie ein elektronischer Speicherfühler für den Speicheranschluß lieferbar.

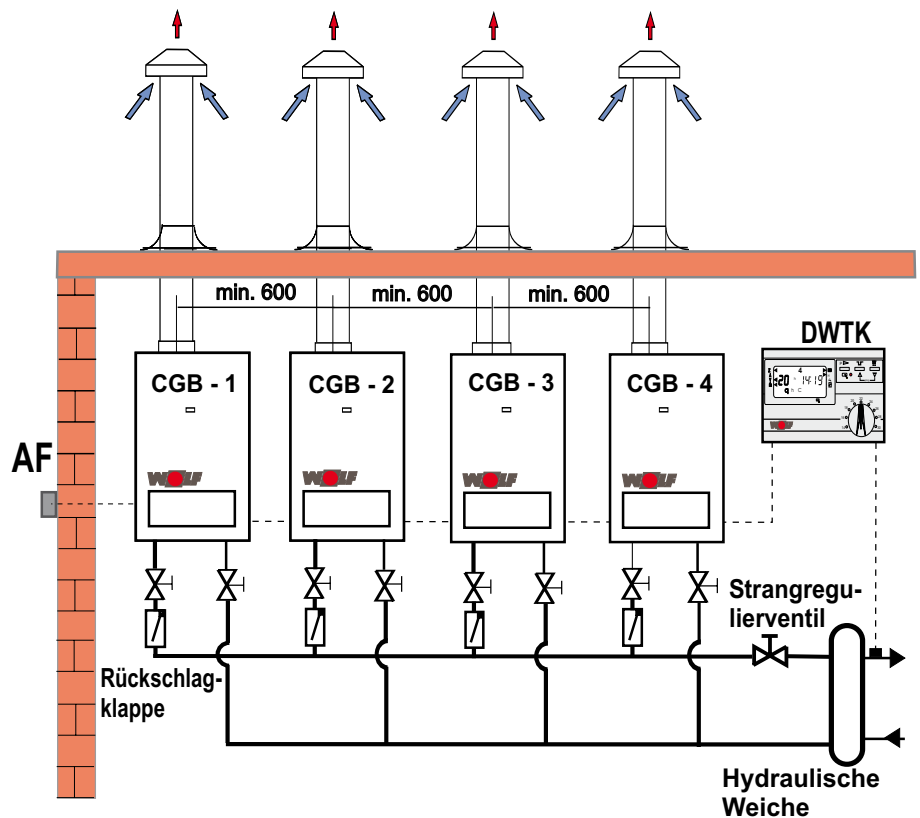
Luft-/Abgasführung

Gasbrennwertthermen mit getrennter konzentrischer Luft-/Abgasführung DN 125/80 über Dach, Art C33 x dürfen nur im Dachgeschoß oder in Räumen, bei denen die Decke zugleich das Dach bildet oder sich über der Decke lediglich die Dachkonstruktion befindet, installiert werden.

Werden durch die Leitungen für die Verbrennungsluftzuführung und Abgasabführung im Gebäude Geschosse überbrückt, so müssen die Leitungen außerhalb des Aufstellraumes in einem Schacht mit einer Feuerwiderstandsdauer von mindestens 90 Minuten und bei Wohngebäuden geringer Höhe von mindestens 30 Minuten geführt werden.

Um bei mehreren nebeneinander angeordneten Abgasmündungen ein Rücksaugen von Abgas durch benachbarte Dachdurchführungen zu verhindern, sind die Mündungen in etwa gleicher Höhe und mit einem Abstand von mindestens 600 mm anzuordnen.

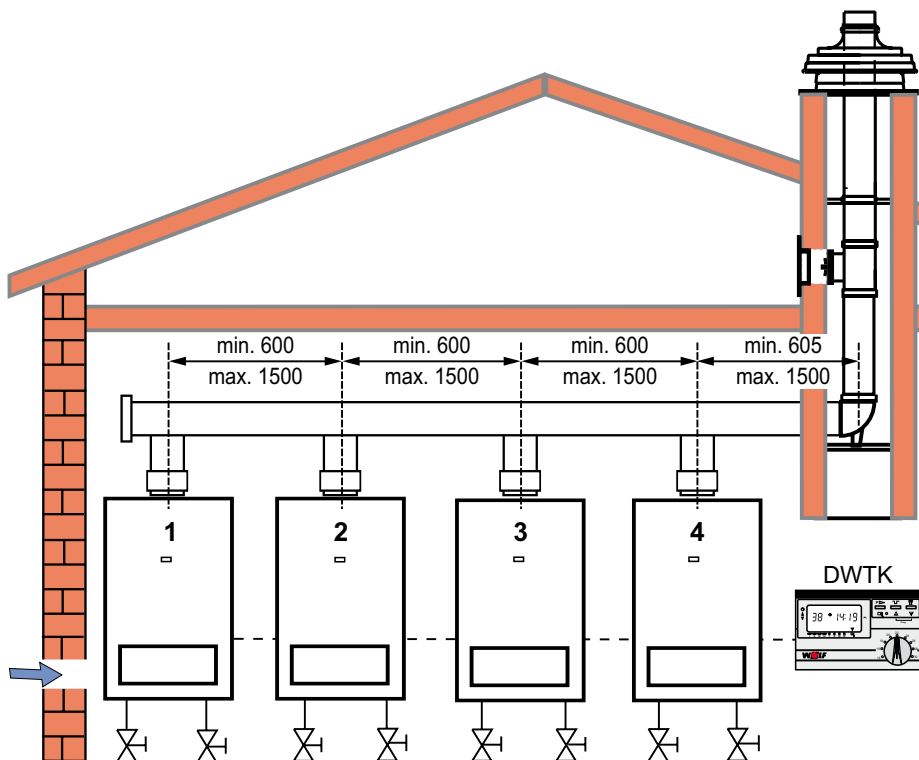
Die maximal zulässige gestreckte Länge darf bei konzentrischer Luft-/Abgasführung mit Nennweite DN 125/80 13 m nicht überschreiten. Die errechnete Länge der Luft-/Abgasführung setzt sich zusammen aus der geraden Rohrlänge und der Länge der Rohrbögen. Ein 90° Bogen wird dabei als 1 m und ein 45° Bogen als 1 m eingerechnet.



Kaskadenansteuerung mit getrennter konzentrischer Luft-/Abgasführung senkrecht Art C33x.

Abgasführung mit Sammelleitung

Gasbrennwertthermen mit gemeinsamer Abgasleitung - raumluftabhängig in Installationsart B23.



Kaskadenansteuerung mit Sammelleitung

Bei raumluftabhängiger Betriebsweise nach DVGW-TRGI 1986/96 muß eine ins Freie führende Öffnung im Aufstellraum von mindestens 150 cm² lichten Querschnitt vorhanden sein.

Die Montagebeispiele sind ggf. an die bau- und länderrechtlichen Vorschriften anzupassen. Fragen zur Installation, insbesondere zum Einbau von **Revisionsteilen und Zuluftöffnungen (Belüftung über 50 kW Leistung generell erforderlich)**, sind mit dem zuständigen Bezirksschornsteinfegermeister zu klären.

Installation	Art B23				
	2xCGB-50	2xCGB-50	3x CGB-50	3xCGB-50	4xCGB-50
Anzahl	DN 113	DN 130	DN 150	DN 180	DN 180
Nennweite Abgasleitung	43,0	43,0	64,5	64,5	86,0
Gesamt-Abgasmassenstrom g/s	80				
max. Abgastemperatur °C	10	32	20	50	30
max. wirksame Bauhöhe m					

* Die angegebenen wirksamen Höhen gelten nur unter der Voraussetzung, daß die Länge des Schachtes im Freien und in nichtbeheizten Räumen insgesamt 6 m nicht überschreitet. Als geodätische Höhe wurde 800 m angenommen. Wenn die Voraussetzungen am Installationsort abweichen sollten, wird eine Einzelberechnung durchgeführt.

Die maximale waagerechte Länge im Verbindungsstück beträgt max. 1,5 m je Gerät und 1,5 m hinter dem letzten Gerät. Es dürfen maximal zwei 90°-Umlenkungen zusätzlich zu den Geräteanschlußstücken eingebaut werden.

Rohrlängenberechnung: Die errechnete Länge der Abgasleitung setzt sich zusammen aus der geraden Rohrlänge und der Länge der Rohrbögen. Ein 90°-Bogen oder ein T-Stück 90° wird dabei als 2 m und ein 45°-Bogen als 1 m eingerechnet.

Bauteil	einzurechnende Länge
90°-Bogen	2 m
45°-Bogen	1 m
T-Stück 87° mit Revisionsöffnung	2 m
gerades Rohr	entsprechend der Länge

Einbau in vorhandenen Schornstein/Schacht

Mindestquerschnitt des Schachts: Bei rundem Schacht muß der lichte Abstand der Abgasleitung zur Schachtwandung mindestens 3 cm und bei eckigem Schacht mindestens 2 cm betragen.

Die Abgasleitungen müssen in Schächte und Kanäle so eingebaut werden, daß die Prüfung und ggf. Reinigung des belüfteten Querschnittes möglich ist. Reinigungsöffnungen in Schächten mit Schornsteinreinigungsverschlüssen, für die ein Prüfzeichen zugeteilt ist, sind zu verschließen.

Der Abstand der Reinigungs- und Prüföffnung im Schacht/Kanal zu der Vorderkante der Abgasleitung darf den zweifachen Durchmesser der Abgasleitung, maximal jedoch 35 cm betragen, sofern eine Reinigung und Überprüfung nicht von der Mündung aus erfolgt.

Abgasleitungen in Schächten sind an der Mündung so auszubilden, daß in den Raum zwischen Abgasleitung und Schacht kein Niederschlag eindringen und die Hinterlüftung einwandfrei abströmen kann.

Abnehmbare Abdeckungen müssen ohne Werkzeug abnehmbar und gegen Herabfallen gesichert sein.

Befestigungsbänder und Abstandhalter müssen so beschaffen sein, daß die Prüfung und ggf. Reinigung des freien Schachtquerschnittes möglich ist.

Reinigungs- und Prüföffnungen sind in ausreichender Zahl vorzusehen.

Montage Abgasleitung

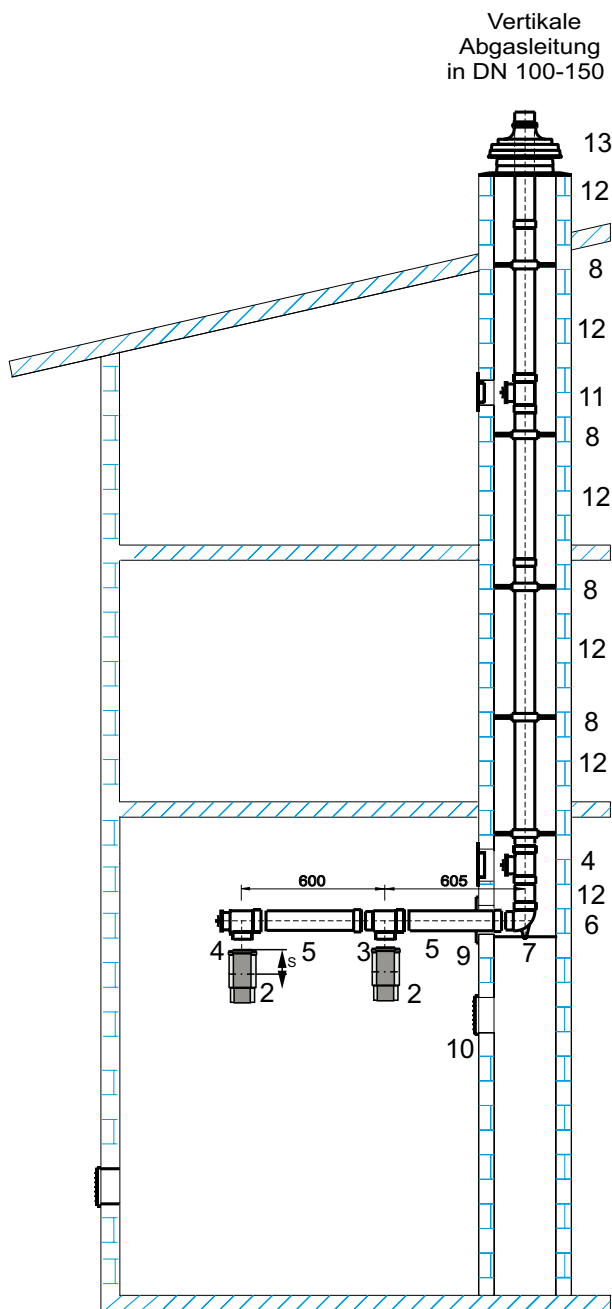
Im senkrechten Teil der Abgasleitung ist unmittelbar ober- oder unterhalb der Abgasumlenkung eine Reinigungs- und Prüföffnung erforderlich, wenn der Abstand von der Mitte der Reinigungs- und Prüföffnung im horizontalen Teil der Abgasleitung zur senkrechten Achse der Abgasleitung größer als 30 cm ist.

Der Abstand darf bis zu 1 m betragen, wenn die Prüföffnung im horizontalen Teil der Abgasleitung an der Stirnseite angebracht ist und die Abgasleitung von dieser Reinigungs- und Prüföffnung bis zum senkrechten Teil keine Umlenkungen enthält.

Im oberen Teil der Abgasleitung, die im Gebäude angeordnet ist (< 5 m), ist eine Reinigungs- und Prüföffnung erforderlich, sofern eine Reinigung oder Überprüfung nicht vom Dach erfolgen kann.

Vor Inbetriebnahme der Gasfeuerungsanlage ist die sichere Benutzbarkeit der Abgasanlage durch den Bezirksschornsteinfegermeister zu bestätigen.

- 2 Trennvorrichtung
- 3 T-Stück
- 4 Revisions T-Stück
- 5 Rohrstück
 - 500 mm
 - 1000 mm
 - 2000 mm
- 11 Stützbogen
- 11 Auflageschiene
- 11 Abstandhalter
- 11 Mauerblende
- 11 Luftgitter
- 11 Übergangsstück
- 12 Rohrstück
 - 500 mm
 - 1000 mm
 - 2000 mm
- 13 Kaminabschluß
Schachtabdeckung



Kaskade Ausführungsbeispiel raumluftabhängig nach Art B23

Heizkreis

Um einen möglichst gleich großen Heizwasservolumenstrom durch jede Brennwerttherme sicherzustellen werden folgende Anschlußarten empfohlen:

1. Für den exakten hydraulischen Abgleich kann ein Strangregulierventil in die Zuleitung eines jeden Geräts eingebaut werden.
2. Vor- und Rücklaufleitung mit gleicher Länge für Vor- und Rücklauf gemäß Tichelmannsystem ausführen, um gleich hohe Druckverluste in jedem Strang zu gewährleisten.

Hydraulische Weiche

Eine Beeinflussung der Funktion der Brennwertthermen durch bauseitige Heizkreis- oder Ladepumpen muß ausgeschlossen werden. Deshalb ist eine hydraulische Weiche vor den Heiz- oder Speicherwasserkreisen zu installieren. Außerdem ist darauf zu achten, daß der Heizwasservolumenstrom durch die Brennwertthermen niedriger eingestellt wird, als der durch den nachfolgenden Heizkreis. Der Volumenstrom ist deshalb vor der hydraulischen Weiche über ein Strangregulier- oder Drosselventil einzustellen.

Auslegung für eine hydraulische Weiche z.B. der Fa. MAGRA:

Typ Hydraulische Weiche	Typ	Fördermenge in m ³ /h bis	Anschlußmaß
Art.-Nr. 20 11 334	2xCGB-50	10 m ³	2"
	3xCGB-50		
	4xCGB-50		

Systemtrennung

Alternativ zur hydraulischen Weiche kann ein Wärmeaustauscher installiert werden. Dieser ist beim Einbau von nicht diffusionsdichten Rohren ohnehin erforderlich.

Speicherwassererwärmer

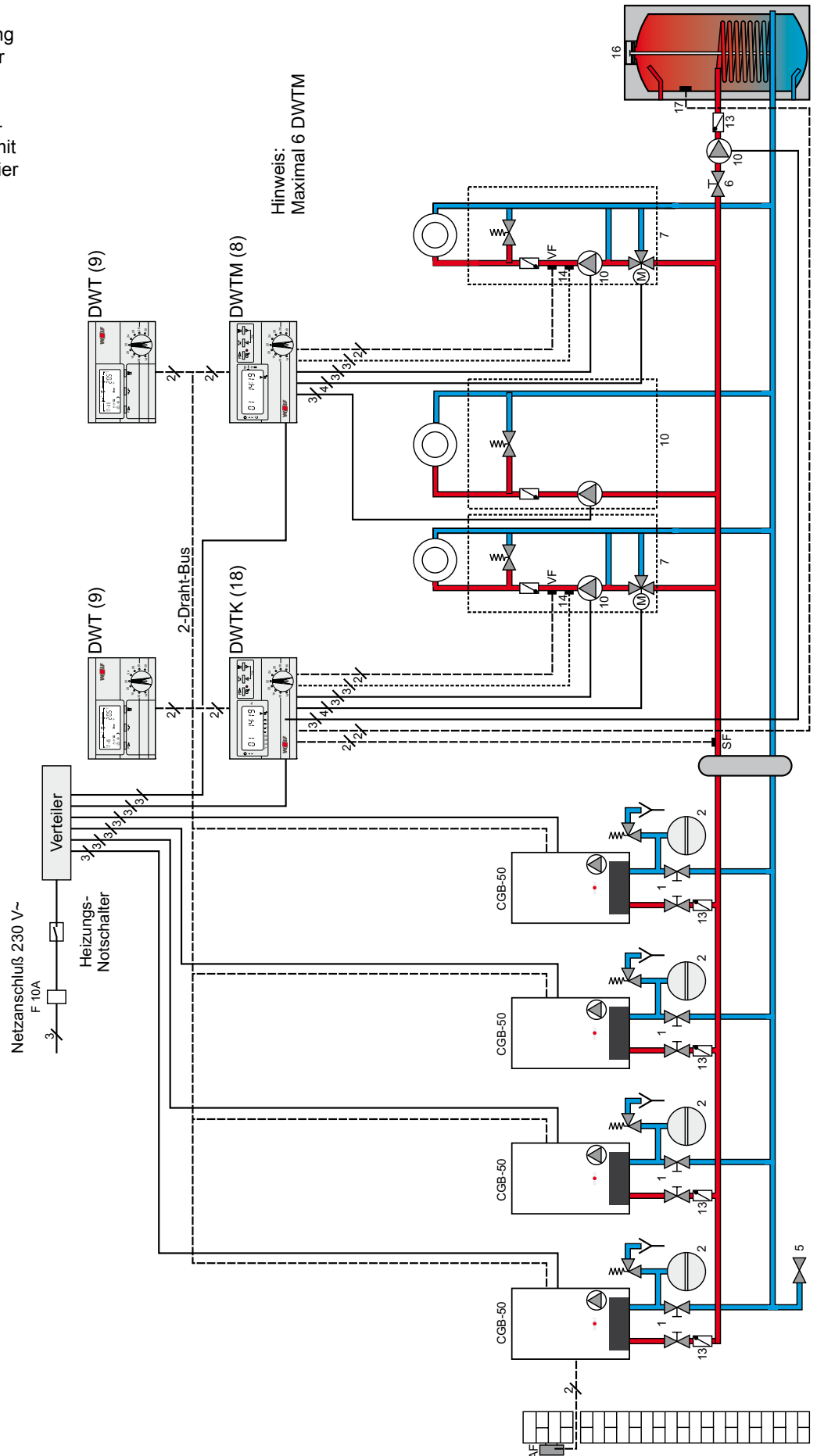
Der Anschluß eines Speicherwassererwärmers erfolgt grundsätzlich nach der Systemtrennung (z.B. durch hydraulische Weiche).

Die Speicherladung wird über den Kaskadenregler Typ DWTK, an den eine Speicherladepumpe und der elektronische Speicherfühler angeschlossen werden, gesteuert.

Anlagenbeispiel

Kaskade, Maximale Ausstattung grundsätzlich mit hydraulischer Weiche und mit Regler DWTK

2 Mischerkreise, 1 Radiatorenkreis, 1 Speicherwasserkreis mit Ladepumpe und bis zu max. vier Geräten in Kaskade



Nr.	Artikel	Art.-Nr.
1	Heizkreisanschlußset	20 70 375
2	Membranausdehnungsgefäß:	
	25 ltr.	24 00 450
	35 ltr.	24 00 455
	50 ltr.	24 00 458
	80 ltr.	24 00 462
4	Hydraulische Weiche bis 4500 l/h	20 11 196
	Hydraulische Weiche bis 10 m ³ /h	20 11 334
5	Kessel-füll/entleerungshahn 1/2" und Reduzierung 1" x 1/2"	88 15 351
6	Drosselventile	bauseits
7	Wärmemengenzähler	bauseits
8	DWTM digitaler witterungsgeführter Regler für Mischkreise	27 33 065
9	Fernbedienung DWT optional	27 33 064
10	Verrohrungsset Heizkreispumpe	
	DN 25 mit UPS 25-60 / RS 25-6	20 12 050
	DN 25 mit Alpha 25-60	20 12 052
	DN 32 mit Alpha 32-60	20 12 053
11	Überströmventil bis 40 kW	24 00 420
13	Rückschlagventil: Beispiel Schrägsitzrückschlagventil 1"	24 00 430
14	Temperaturwächter für Fußbodenheizung Temperaturwächter	21 91 905
16	Standspeicher SE und SEM Ausführung	siehe Preisliste
17	Elektronischer Speicherfühler	88 52 817
18	DWTK digitaler witterungsgeführter Temperaturregler für Anlagen mit hydraulischer Weiche	27 33 066
19	3-Wegemischer	
	3M/ DN 20 k _{vs} 8	27 91 005
	3M/ DN 25 k _{vs} 10	27 91 047
	3M/ DN 32 k _{vs} 16	27 91 048

Anlagenbeispiel

Die Gerätepumpe versorgt die Verbraucherkreise über eine hydraulische Weiche mit der nötigen Fördermenge. Der DWTM-Regler übernimmt die Regelung der Sammlertemperatur nach der hydraulischen Weiche.

Fördermenge:

Die Fördermenge im Gerätekreis ist durch die Verwendung der mitgelieferten Drosselscheibe festgelegt, beim CBG-50 ca. 2800 l/h. Die Fördermenge im Verbraucherkreis ist entscheidend für die Auswahl der hydraulischen Weiche.

Abgassystem

Es dürfen für Abgasleitungen nur Original Wolf-Teile verwendet werden.
Abgasleitungssystem für Öl- und Gasfeuerstätten in Unter- und Überdruck
Klassifizierung nach DIN EN 1443
Als Abgasanlagen in Schächten:
Abgasanlage EN 1443-T200 P1 O W2 R0 C0
Als Abgasanlagen am Gebäude:
Abgasanlage EN 1443- T200 P1 O W2 R0 C200

Systembeschreibung

Einwandiges Abgasleitungssystem aus Edelstahl:

- Abgasleitung aus industriell gefertigten, einwandigen Edelstahlsystemelementen, zum Einbau in hinterlüftete Schächte die den Anforderungen entsprechen, für Dachheizzentralen, für Verbindungsleitungen;
- Abgasleitung aus hochlegiertem, austenitischem Edelstahl der Werkstoffgüte V4A, Werkstoffnummer 1.4571, hergestellt aus Edelstahlcoils, Längsnähte unter Plasma schutzgasgeschweißt und passiviert;
- Abgasleitung Typ C fremdüberwacht durch ein zugelassenes Materialprüfungsamt;
- Zugelassen für die Brennstoffe Heizöl EL und Gas;
- Abgasleitung für Über- oder Unterdruckbetrieb, für nassen oder trockenen Betrieb, im Gleich- oder Gegenstromverfahren;
- Abgastemperatur bis 200°C, Überdruck bis 200 Pa;
- Verbindung der Einzelelemente durch Steckmuffen, in der Muffe eingelegte Speziallippendichtungen gewährleisten hohe Dichtheit und einfache Montage;
- Über den Verbindungsstellen montierte Klemmbänder sichern die Rohre gegen Ver-rutschen;
- Wandstärke der Einzelelemente 0,6, 0,8 oder 1,0 mm

Die Abgasleitung ist ein Abgasrohrsystem in Elementbauweise zur Abführung von Abgasen aus Brennwertkesseln und Feuerstätten mit niedrigen Abgastemperaturen (bis 200°). Die Wandstärke des Systems beträgt 0,6 mm. Die verwendete Stahlsorte ist Edelstahl mit der Werkstoff-Nr. 1.4571. Alle abgasführenden Elemente sind gasdicht verschweißt. Die Verbindungstechnik (Spezialdichtung) gewährleistet eine schnelle und unkomplizierte Montage. Die Qualität und Einsatzfunktionalität des Systems wird kontinuierlich von staatlichen Prüfstellen überwacht.

1. Bauseitige Anforderungen

Die Abgasleitung muß innerhalb eines eigenen, längsbelüfteten Schachts oder Kanals eingebaut werden. Dieser muß den Anforderungen der DIN 18160 T.1 Abschnitt 4.4 bis 4.9 genügen. Außer den notwendigen Reinigungs- und Prüföffnungen mit zugelassenen Reinigungsverschlüssen darf der Schacht, außer im Aufstellraum der Feuerstätten, keine Öffnung haben. Stehen mehrere Feuerstätten in einem gemeinsamen Aufstell- oder Heizraum, so dürfen mehrere Abgasleitungen in einem Schacht geführt werden.

Zu Inspektionszwecken muß der Abstand zwischen Abgasleitung (Außenmaß Klemmband) und der Schachtinnenwand mindestens 3 cm bei Schächten mit rundem Querschnitt, bei Schächten mit rechteckigem, lichten Querschnitt mindestens 2 cm betragen.

Die Verbindung der Systemelemente muß sehr sorgfältig von der Feuerstätte bis zum Leitungsende ausgeführt werden, da bei Abgasleitungen eine hohe Gasdichtheit gefordert wird. Bei der Abnahme wird die Dichtheit durch den zuständigen Bezirksschornsteinfegermeister überprüft.

2. Montage der Abgasleitung

Die Silikondichtung vor dem Zusammenstecken der Längenelemente oder Formteile in die vorgeformte Sicke einlegen. Dabei darauf achten, daß die Lippendichtung gemäß Zeichnung eingelegt wird (Bild 1).

2.1 Verbinden der Elemente

Nach dem Einlegen der Dichtung diese mit Gleitmittel einfetten, um ein leichtes Ineinandergleiten der Rohre zu gewährleisten. Nicht zu viel Gleitmittel verwenden, damit die Lippendichtung nicht verklebt und somit die Dichtwirkung herabgesetzt wird. Bei der Montage des waagerechten Teils empfehlen wir zusätzlich zur Dichtung die Verwendung von Klemmbändern.

2.2 Kondensatrückführung zum Wärmeerzeuger

Bei Brennwertanlagen bevorzugte Leitungsführung (siehe Bild 2): Mit einem 87°-Bogen mit oder ohne Stützfuß die Leitungsführung beginnen. Oberhalb des Bogens ggf. Stützelement zur Abstützung auf der Zwischenhalterung anordnen. Bitte berücksichtigen Sie in jedem Fall ein Gefälle von min. 3° zum Wärmeerzeuger, damit das Kondensat komplett zurückfließen kann.

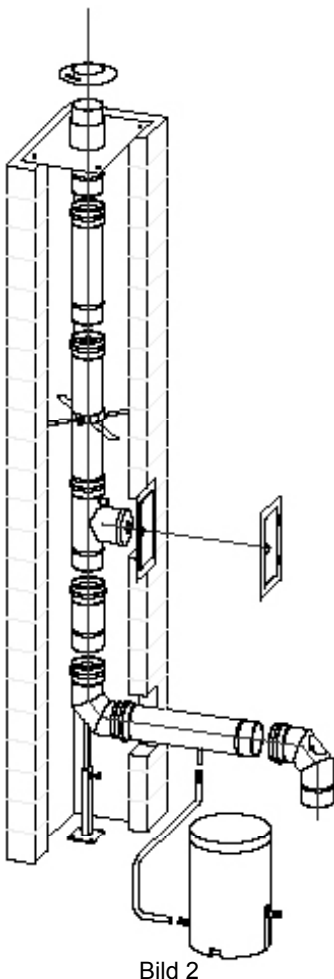


Bild 2

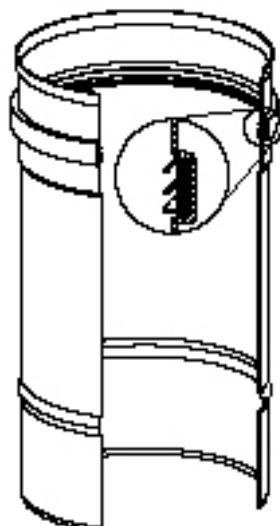


Bild 1

2.3 Kondensatabführung am Schornsteinfuß

Mit Gewindestützstangen oder Ziegelsteinen die Grundplatte auf die richtige Höhe justieren, damit durch den Aufbau mit Kondensatablauf, Inspektionselement mit Meßstutzen und 87° T-Anschluß die richtige Anschlußhöhe für das mit Gefälle zu verlegende Verbindungsstück zur Feuerstätte erreicht wird (siehe Bild 3). Ggf. kann auch hier die Abstützung mittels Stützelement und Zwischenhalterung oberhalb des T-Anschluß 87° erfolgen.

2.4 Reinigungsöffnung

Die Lage der Reinigungs- und Inspektionsöffnungen ist nach DIN 18160 vorzusehen.

2.5 Montage der Rohrsäule

Von der Schornsteinmündung aus wird zuerst das Längenelement mit Ablaßschlaufen mit dem Ablaßseil verbunden. Die Längenelemente werden immer mit dem aufgeweiteten Rohrende nach oben montiert. Längenelemente bis über die Schornsteinmündung ablassen und nächstes Element montieren.

Alle 3 m sind Montageschellen an den Längenelementen anzubringen. Zusätzliche Montageschellen müssen an jedem Formstück vorgesehen werden. Hierzu werden die Laschen auf das erforderliche Innenmaß des Schachts nach oben gebogen.

Nach dem Ablassen der kompletten Rohrsäule wird das vorher montierte Anschlußbauteil mit der Rohrsäule verbunden.

2.6 Montage Schornsteinkopfabdeckung

Die Ausführung des Schornsteinkopfes muß so erfolgen, daß die Abgase über das verlängerte Innenrohr abgeführt werden, und die Entlüftung des Schachts zwischen Innenrohr und Schachtinnenwand gewährleistet ist.

Auf keinen Fall darf der freie Querschnitt durch Dämmstoffe eingeengt werden!

Die Kopfabdeckung wird auf den Schornsteinkopf aufgedübelt. Kopfabdeckung mit Silikon gegen eindringende Feuchtigkeit absichern.

Um ausreichende Hinterlüftung zu gewährleisten muß der Wetterkragen in einem Abstand von mindestens 40 mm über Oberkante Kopfabdeckung angebracht werden. Die Mündung der Abgasleitung darf auf keinen Fall mit einer Abdeckung versehen werden.

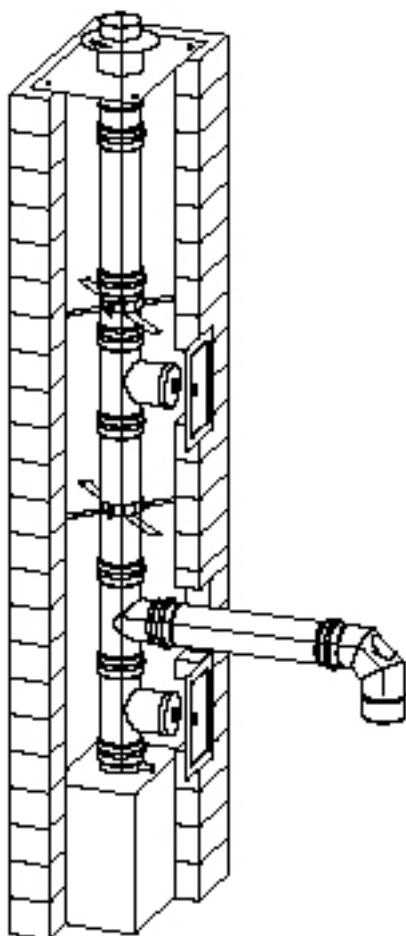


Bild 3

2.7 Montage Zwischenreinigung

Falls eine Inspektion von Leitung und Schacht im Dachboden erforderlich ist, so ist an dieser Stelle ein Inspektionselement einzubauen.

- 2.8 Geschleifte Schornsteine** Bei schräggeführten Schornsteinen muß die Anordnung der Inspektionselemente und der Zwischenstützen mit dem zuständigen Bezirksschornsteinfegermeister abgeklärt werden.
- 2.9 Montage Abgasschalldämpfer** Bei notwendiger Schalldämmung in der Abgasanlage kann der Abgasschalldämpfer Typ **asd-b** in die Verbindungsleitung eingebaut werden.
- 2.10 Montage Lüftungsgitter** Um eine ausreichende Hinterlüftung des Schachtes zu gewährleisten, ist ein Lüftungsgitter an der Stelle im Schacht einzubauen, an welcher das Inspektionselement eingebaut ist.
- 3. Druckprobe** Es ist ratsam vor dem Verschließen des Schachtes eine Druckprobe gemäß den Richtlinien durchzuführen. Stimmen Sie dieser Druckprobe mit dem zuständigen Bezirksschornsteinfegermeister ab, da die Prüfung ohnehin Bestandteil der Abnahme ist. Nach der Richtlinie für Abgasanlagen mit niedrigen Abgastemperaturen darf die Leckrate nicht mehr als 50 l/m²h betragen.
- 4. Abschlußarbeiten** Öffnungen außer der Lufteintrittsöffnung sorgfältig zumauern, dabei darauf achten, daß keine Mörtelreste zu einer Verringerung des Querschnitts im Schacht führen. Die Abgasleitung mit der Abgasanlageplakette im Bereich der Abgaseinführung versehen. Diese muß dauerhaft angebracht sein.
- 5. Neutralisation des Kondensats** Bitte beachten Sie die örtlichen Vorschriften
- 6. Abschließende Hinweise** Die Abgasleitung wurde auf Gasdichtheit, Korrosionsbeständigkeit und sichere Montage hin entwickelt und geprüft. Es dürfen somit nur Originalteile des Systems ohne Bearbeitung vor Ort verwendet werden. Außerdem sind die Herstellerangaben und diese Montageanleitung strikt einzuhalten. Folgendes ist zu beachten:
- Vergewissern sie sich, dass die Umgebungsluft und Verbrennungsluft nicht durch chlorierte Kohlenwasserstoffe verunreinigt ist.
 - Vermeiden sie unbedingt, dass unsere Bauteile mit ferritischem oder minderwertigem Metall in Kontakt geraten. Schützen Sie die Bauteile vor Funkenflug und Verschmutzung.
 - Die Bauteile sind vor Beschädigungen und Verformungen zu schützen.
 - Es sind keine Schweißarbeiten an den Bauteilen vorzunehmen.
 - Bitte benutzen sie geeignete Handschuhe bei der Montage, um Verletzungen zu vermeiden.
 - Verwenden sie zum Ablängen der Elemente nur Edelstahl-Trennscheiben und zum Entgraten Edelstahl-Feilen.
 - Behandeln sie die Einzelelemente mit Sorgfalt. Suchen sie sich einen geeigneten Lagerplatz auf der Baustelle. Lagern sie die Bauteile liegend bzw. schützen sie diese vor dem Umfallen. Packen sie die Bauteile erst direkt vor dem Einbau aus.
 - Die Abgasanlagenplakette sollte im Bereich der Abgaseinführung gut sichtbar, fest und dauerhaft angebracht werden.
 - Alle Bauteile sind so zu montieren, dass die Muffe des Innenrohres nach oben bzw. in Strömungsrichtung der Abgase zeigt.
 - Beim waagrechten Teil wird jeder Stoß mittels eines Klemmbandes gesichert. Das übliche Reinigen der Abgasanlagen wird mit einem Schornsteinfegerkehrbesen durchgeführt der jedoch nicht aus schwarzem Stahl bestehen darf.
- Lagerungsbedingungen** Die Elemente sollten vor Verschmutzung geschützt und trocken in der Originalverpackung gelagert werden.

Statische Richtlinien

Die Rohrsäule muss im Schacht alle drei Meter durch Abstandshalter zentriert werden. Die freie Längenausdehnung der Bauteile muss gewährleistet sein. Der Abstand von der Außenseite der Rohrsäule zur Schachtinnenseite muss mind. 2 cm bei eckigen Schächten bzw. 3 cm bei runden Schächten betragen. Das obere Ende des letzten Längenelementes darf die Schornsteinmündung um max. 400 mm überragen, wenn dieses Längenelement eine Länge von 1000 mm hat.

Mindestabstand zu brennbaren Baustoffen im senkrechten Teil

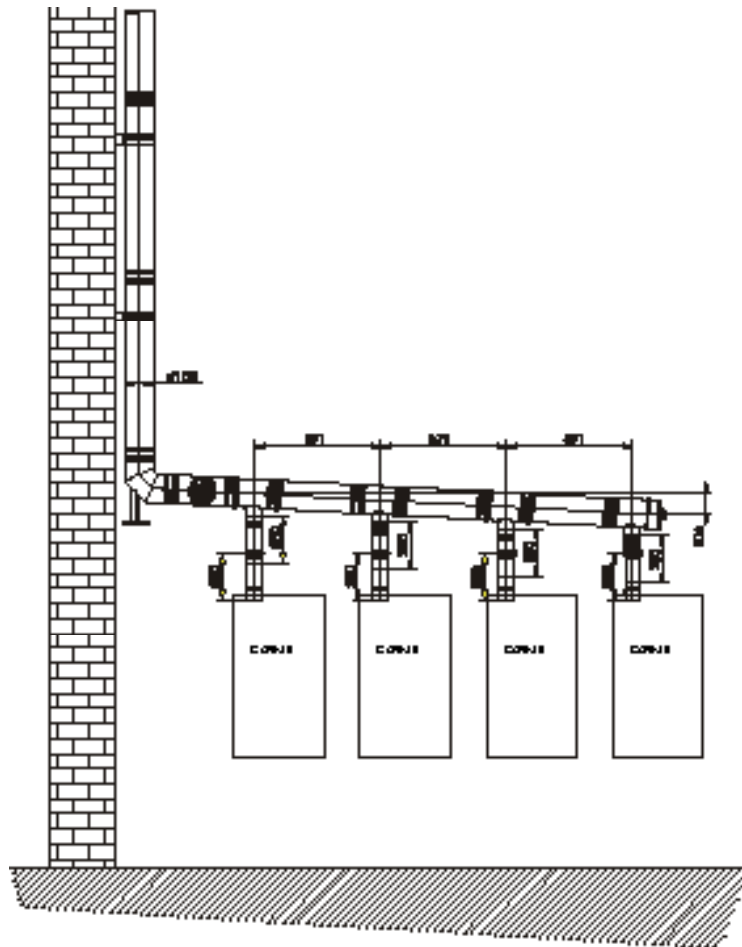
Bei Einbau der Abgasleitung in hinterlüftete Schächte nach DIN 18160 kann der Abstand der Außenseite der Schächte zu brennbaren Bauteilen auf 0 mm reduziert werden. Bei Einbau der Abgasleitung ohne Schacht (an der Fassade oder als Dachheizzentrale) muss der Abstand von der Rohraußenseite zu brennbaren Bauteilen 200 mm betragen.

Strömungswiderstandsbeiwerte von T-Anschluß und Winkel

Zeta-Wert T-stück 87: 1,14
Zeta-Wert T-stück 45: 0,35
Zeta-Wert Winkel 87: 0,4
Zeta-Wert Winkel 45: 0,28
Zeta-Wert Winkel 30: 0,2
Zeta-Wert Winkel 15: 0,1

Wärmedurchlaßwiderstand

Als Wärmedurchlasswiderstandswert des Systems ist $0 \text{ m}^2 \text{ k/w}$ anzusetzen.



Beispiel

Edelstahl-Abgassystem für Kaskaden im Überdruckbetrieb	
Z-7.2-1403	
Pos.	Bauteil
	DN 100 DN 113 DN 130 DN 150
1	T-Anschlussstück 87° mit Abgang 80 mm
2	T-Anschlussstück 45° mit Abgang 80 mm
3	Längenelement 1000 mm mit Ablassschlaufe
4	Längenelement 1000 mm mit Montageschelle / Distanzhalter
5	Längenelement 1000 mm
6	Längenelement 500 mm
7	Längenelement 250 mm
8	Längenausgleichselement 250 mm - 390 mm, mit Dichtring und Klemmband
9	Winkel 15°
10	Winkel 30°
11	Winkel 45°
12	Winkel 87°
13	Winkel 90°
14	Winkel 87° mit Reinigung und Deckel
15	Winkel 90° mit Reinigung und Deckel
16	Enddeckel mit Spanndichtung
17	Längenelement 250 mm mit Kondensatablauf
18	Bogen 87° mit Stützfuß
19	Inspektionselement mit Deckel
20	Kopfabdeckung mit Wetterkragen
21	Wetterkragen / Wandrosette
22	Montageschelle / Distanzhalter
23	Dichtring innenliegend
24	Klemmband

Durchmesserunabhängige Bauteile	
25	Kesselanschlussstück, Da = 78 mm, L = 250 mm, ablängbar
26	Edelstahlkamintüre mit Lüftungsgitter 210 x 140 mm, mit Schiebestutzen 50 mm
27	Edelstahlkamintüre mit Lüftungsgitter 300 x 150 mm, mit Schiebestutzen 50 mm
28	Siphon aus Edelstahl
29	Bogen 90°, DN 80 für T-Anschluss
30	Bogen 45°, DN 80 für T-Anschluss
31	Dichtring DN 80
32	Klemmband DN 80
33	Edelstahlkamintüre 210 x 140 mm, mit Schiebestutzen 50 mm
34	Edelstahlkamintüre 300 x 150 mm, mit Schiebestutzen 50 mm
35	Gleitmittel 100 Gramm
36	Dichtset Kopfabdeckung (Silikon, VA-Schrauben, Dübel)



Die erste Inbetriebnahme und die Bedienung der Therme, sowie die Einweisung des Betreibers muß von einem qualifizierten Fachmann durchgeführt werden!

- Achtung**
- Therme und Anlage auf Dichtheit prüfen. Wasseraustritt ausschließen.
 - Lage und festen Sitz der Einbauten prüfen.
 - Alle Anschlüsse, sowie Komponentenverbindungen auf Dichtheit kontrollieren.
 - Wenn die Dichtheit nicht gewährleistet ist besteht die Gefahr von Wasserschäden!

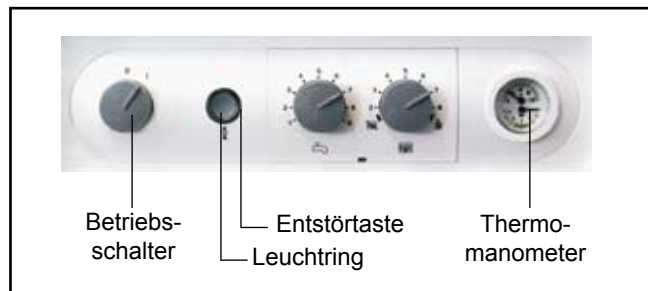


Bild: Gesamtansicht Regelung

- Einwandfreie Montage des Abgaszubehörs prüfen.
- Absperrventile Vor-, Rücklauf öffnen.
- Gasabsperrhahn öffnen.
- Betriebsschalter der Regelung einschalten.
- Überzünden und regelmäßiges Flammenbild des Hauptbrenners kontrollieren.
- Fällt der heizwasserseitige Anlagendruck unter 1,5 bar, Wasser nachfüllen auf 2,0 bis max. 2,5bar.
- Geht die Therme ordnungsgemäß in Betrieb, zeigt der Leuchtring zur Statusanzeige grüne Farbe.
- Kondensatabführung prüfen.
- Kunden mit der Gerätebedienung unter Hinzuziehung der Betriebs- bzw. Bedienungsanleitung vertraut machen.
- Inbetriebnahmeprotokoll ausfüllen und die Anleitungen dem Kunden übergeben.

Energieeinsparung

- Weisen Sie den Kunden auf die Möglichkeiten der Energieeinsparung hin.
- Verweisen Sie den Kunden auch auf den Abschnitt „Hinweise für energiesparende Betriebsweise“ in der Betriebsanleitung.

Inbetriebnahmearbeiten	Meßwerte oder Bestätigung
1.) Kaskadentyp CGB-50	2 x <input type="checkbox"/> 3 x <input type="checkbox"/> 4 x <input type="checkbox"/>
2.) Gasart	Erdgas E <input type="checkbox"/> Erdgas LL <input type="checkbox"/> Flüssiggas Propan <input type="checkbox"/> Wobbe-Index _____ kWh/m ³ Betriebsheizwert _____ kWh/m ³
3.) Gasanschlußdruck überprüft?	<input type="checkbox"/>
4.) Gas-Dichtheitskontrolle durchgeführt?	<input type="checkbox"/>
5.) Abgassystem kontrolliert?	<input type="checkbox"/>
6.) Hydraulik auf Dichtheit kontrolliert?	<input type="checkbox"/>
7.) Siphon befüllt?	<input type="checkbox"/>
8.) Gerät und Anlage entlüftet?	<input type="checkbox"/>
9.) Anlagendruck 1,5 - 2,5 bar vorhanden?	<input type="checkbox"/>
10.) Gasart und Heizleistung in Aufkleber eingetragen?	<input type="checkbox"/>
11.) Funktionsprüfung durchgeführt?	<input type="checkbox"/>
12.a) Abgasmessung: Therme 1 Abgastemperatur brutto Ansauglufttemperatur Abgastemperatur netto Kohlendioxydgehalt (CO ₂) od. Sauerstoffgehalt (O ₂) Kohlenmonoxydgehalt (CO), luffrei	_____ t _A [°C] _____ t _L [°C] _____ (t _A - t _L) [°C] _____ % _____ ppm

Inbetriebnahmearbeiten	Meßwerte oder Bestätigung
12.b) Abgasmessung: Therme 2 Abgastemperatur brutto Ansauglufttemperatur Abgastemperatur netto Kohlendioxydgehalt (CO ₂) od. Sauerstoffgehalt (O ₂) Kohlenmonoxydgehalt (CO), luftfrei	_____ t _A [°C] _____ t _L [°C] _____ (t _A - t _L) [°C] _____ % _____ ppm
12.c) Abgasmessung: Therme 2 Abgastemperatur brutto Ansauglufttemperatur Abgastemperatur netto Kohlendioxydgehalt (CO ₂) od. Sauerstoffgehalt (O ₂) Kohlenmonoxydgehalt (CO), luftfrei	_____ t _A [°C] _____ t _L [°C] _____ (t _A - t _L) [°C] _____ % _____ ppm
12.d) Abgasmessung: Therme 2 Abgastemperatur brutto Ansauglufttemperatur Abgastemperatur netto Kohlendioxydgehalt (CO ₂) od. Sauerstoffgehalt (O ₂) Kohlenmonoxydgehalt (CO), luftfrei	_____ t _A [°C] _____ t _L [°C] _____ (t _A - t _L) [°C] _____ % _____ ppm
12.) Verkleidung angebracht?	<input type="checkbox"/>
13.) Betreiber eingewiesen, Unterlagen übergeben?	<input type="checkbox"/>
14.) Inbetriebnahme bestätigen	<input type="checkbox"/>

Datum / Unterschrift