



*Technik, die dem Menschen dient.*

- D** Montageanleitung  
Anschlußset Membran-Ausdehnungsgefäß  
Seite 2
- GB** Installation instructions  
Connection kit for expansion vessel  
Page 3
- F** Notice de Montage  
Kit de connexion Vase d'expansion à membrane  
Page 4
- B** Montagehandleiding  
Aansluitset membraan-expansievat  
Pagina 5
- I** Istruzioni di montaggio  
Gruppo di collegamento per vaso di espansione a membrana  
Pagina 6
- E** Instrucciones de montaje  
Kit de conexiones para el vaso de expansión  
Pagina 7

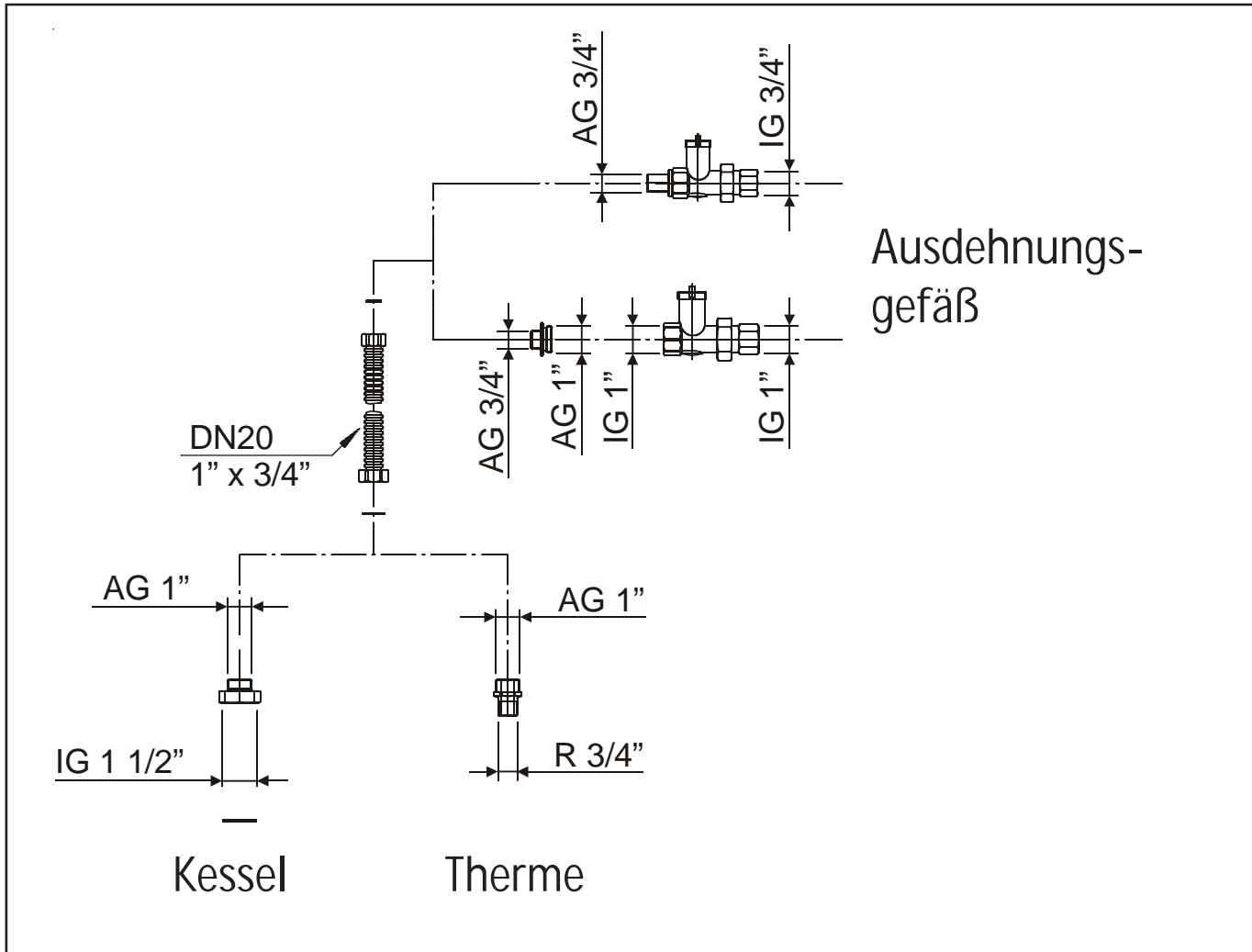


Bild 1: Anschlußset Membran-Ausdehnungsgefäß

### Übersicht der Anschlußsets Membran-Ausdehnungsgefäße:

	Ausdehnungsgefäße bis 50 l	Ausdehnungsgefäße 80 bis 300 l
Art.-Nr.	20 12 080	20 12 081
Größe Kappenventil	Kappenventil 3/4"	Kappenventil 1"

### Lieferumfang:

- 1 Edelstahlwellenschlauch DN20, Länge 1 m
- 1 Kappenventil mit Bedienungsanleitung
- 1 Reduzierung 1 1/2"IG / 1"AG
- 1 Doppelnippel R 3/4" / 1"AG
- 1 Doppelnippel 3/4"AG / 1"AG (nicht im Set 2012080 enthalten)
- Dichtungen

### Einbauvorschriften:

Bei der Montage des Anschlußsets Membran-Ausdehnungsgefäß sind die Einbauvorschriften des Heizkessels zu beachten.

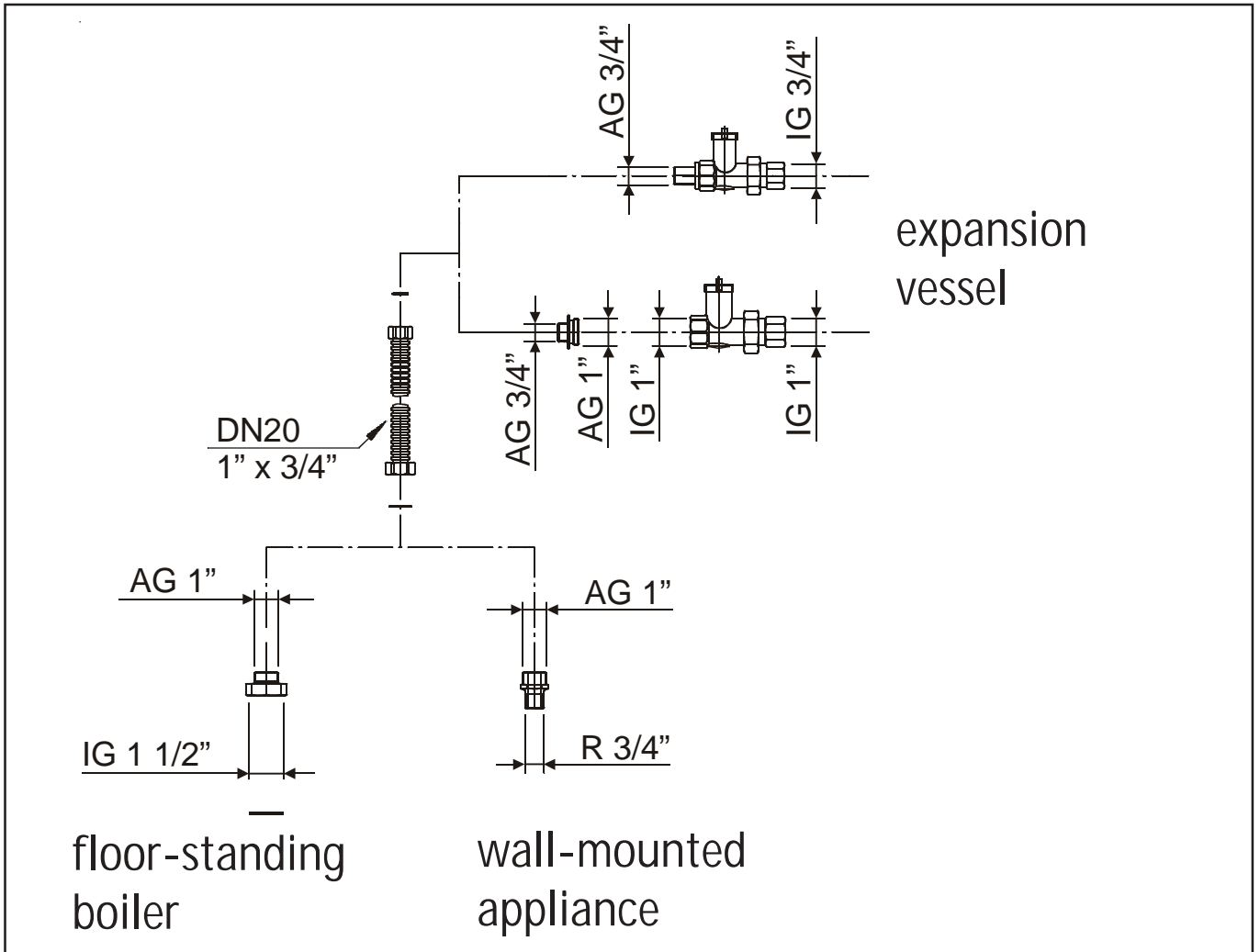


Fig1: connection kit for expansion vessel

survey of connection kits for expansion vessels:

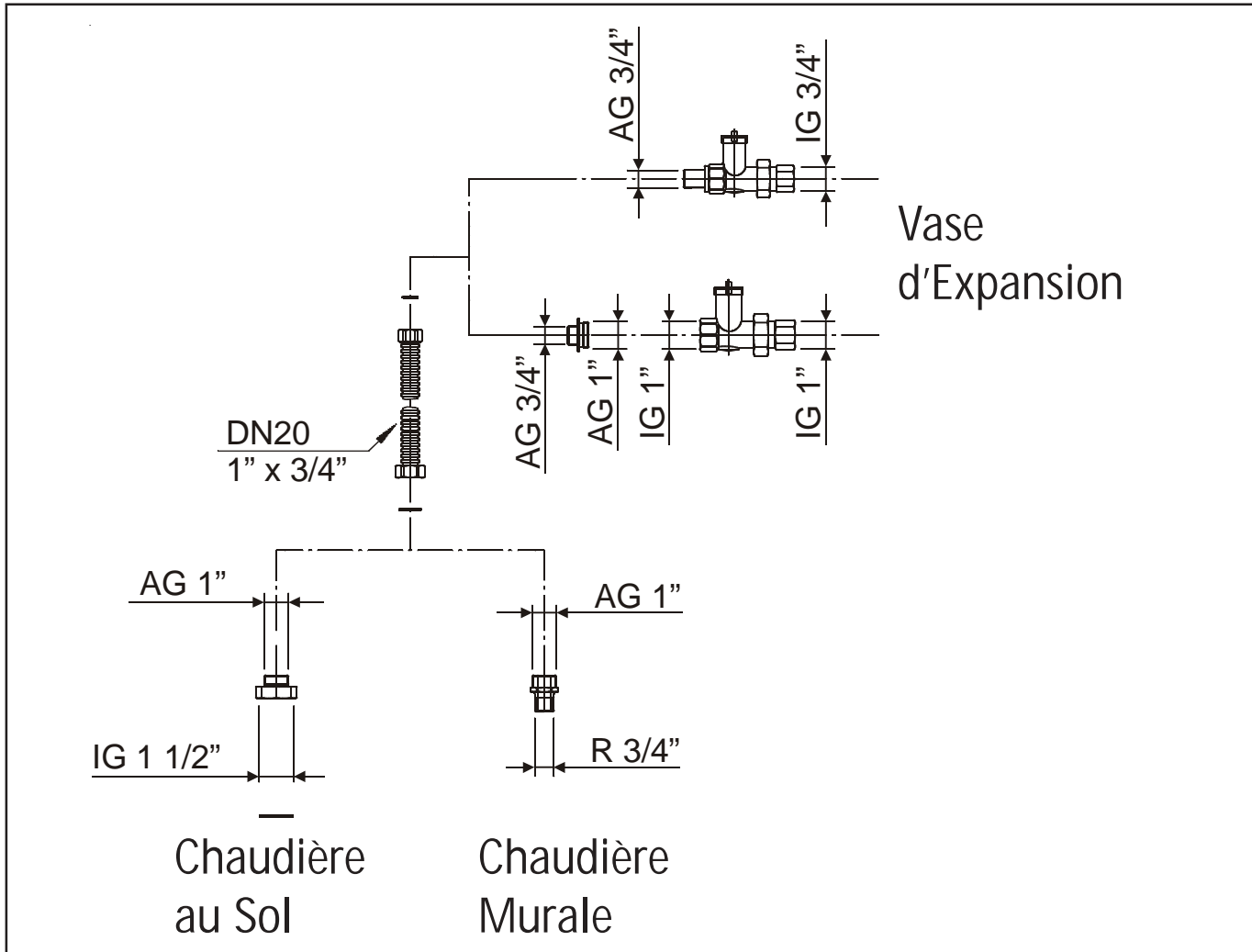
	expansion vessels up to 50 l	expansion vessels 80 to 300 l
Art.-No.	20 12 080	20 12 081
size of cap valve	cap valve 3/4"	cap valve 1"

Scope of supply:

- 1 corrugated stainless steel hose DN20, length 1 m
- 1 cap valve including operating instructions
- 1 reduction 1 1/2"IG / 1"AG
- 1 double nipple R 3/4" / 1"AG
- 1 double nipple 3/4"AG / 1"AG (not enclosed in kit 2012080)
- seals

Installation regulations:

During the installation of the connection kit for the expansion vessel the installation regulations of the boiler have to be adhered to.



Vue 1: Kit de connexion Vase d'expansion à membrane

Vue d'ensemble du vase d'expansion à membrane:

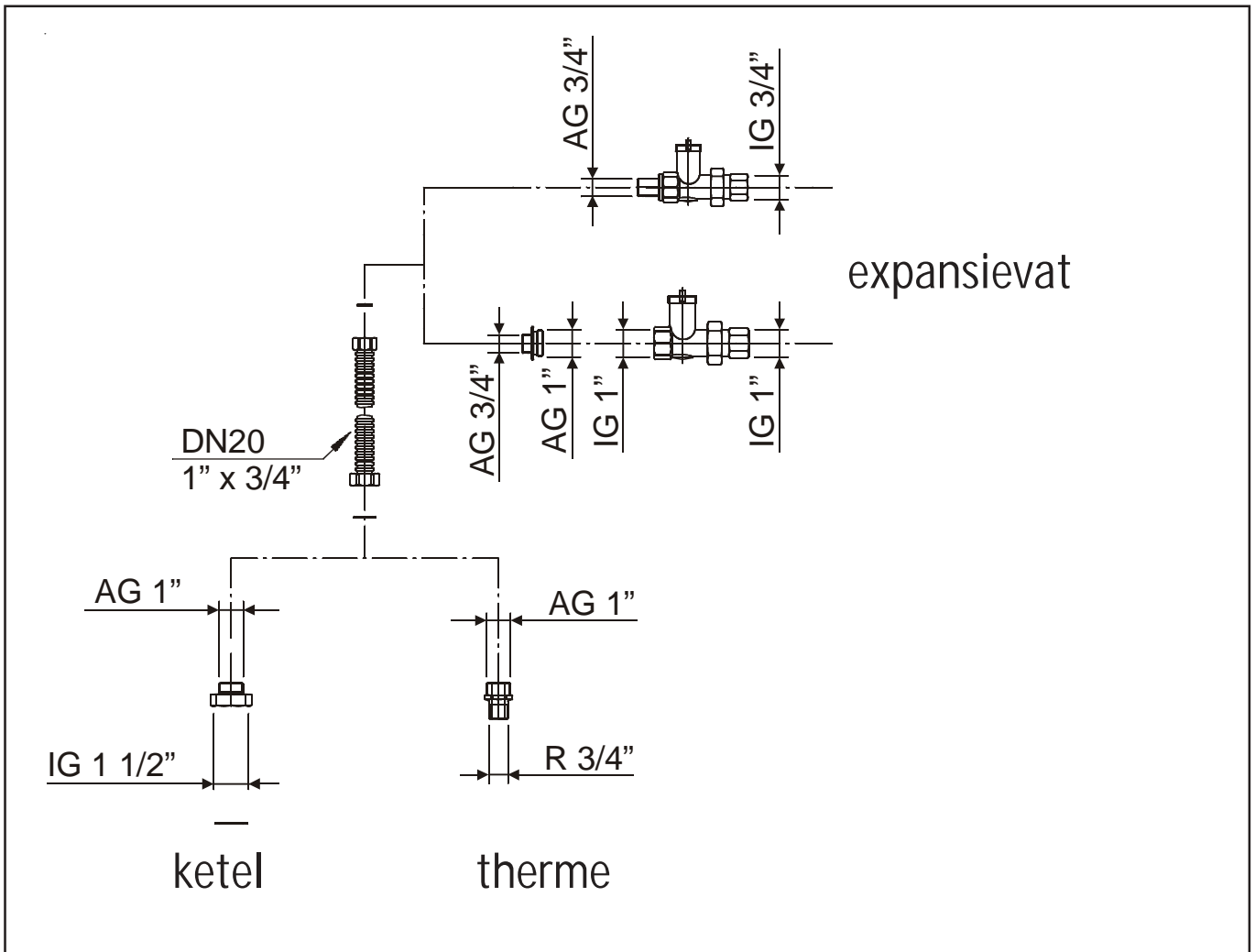
	Vase d'expansion jusqu'à 50 l	Vase d'expansion de 80 à 300 l
N°d'article.	20 12 080	20 12 081
Dimension de Soupape	Soupape de décharge ¾"	Soupape de décharge 1"

comprenant :

- 1 tuyau flexible métallique DN20, Longueur 1 m
- 1 soupape de décharge avec notice d'utilisation
- 1 réduction 1½"IG / 1"AG
- 1 nipple double R ¾" / 1"AG
- 1 nipple double ¾"AG / 1"AG (non inclus avec le kit 2012080)
- Joints

Prescriptions de montage :

Respecter les consignes de montage de la chaudière dans le cadre du montage du kit de connexion vase d'expansion.



Tekening 1: aansluitset membraan-expansievat

Overzicht van de aansluitsets membraan-expansievaten:

	Expansievaten tot 50 l	Expansievaten van 80 tot 300 l
Art.nr.	20 12 080	20 12 081
Grootte kapklep	kapklep ¾"	kapklep 1"

Leveringsomvang:

- 1 geribde buis van roestvrij staal DN20, lengte 1 m
- 1 kapklep met bedieningshandleiding
- 1 reductie 1½"IG / 1"AG
- 1 dubbelnippel R ¾" / 1"AG
- 1 dubbelnippel ¾"AG / 1"AG (niet in de set 2012080 inbegrepen)
- dichtingen

Inbouwvoorschriften:

Bij de montage van de aansluitsets membraan-expansievat moeten de inbouwvoorschriften van de verwarmingsketel in acht genomen worden.

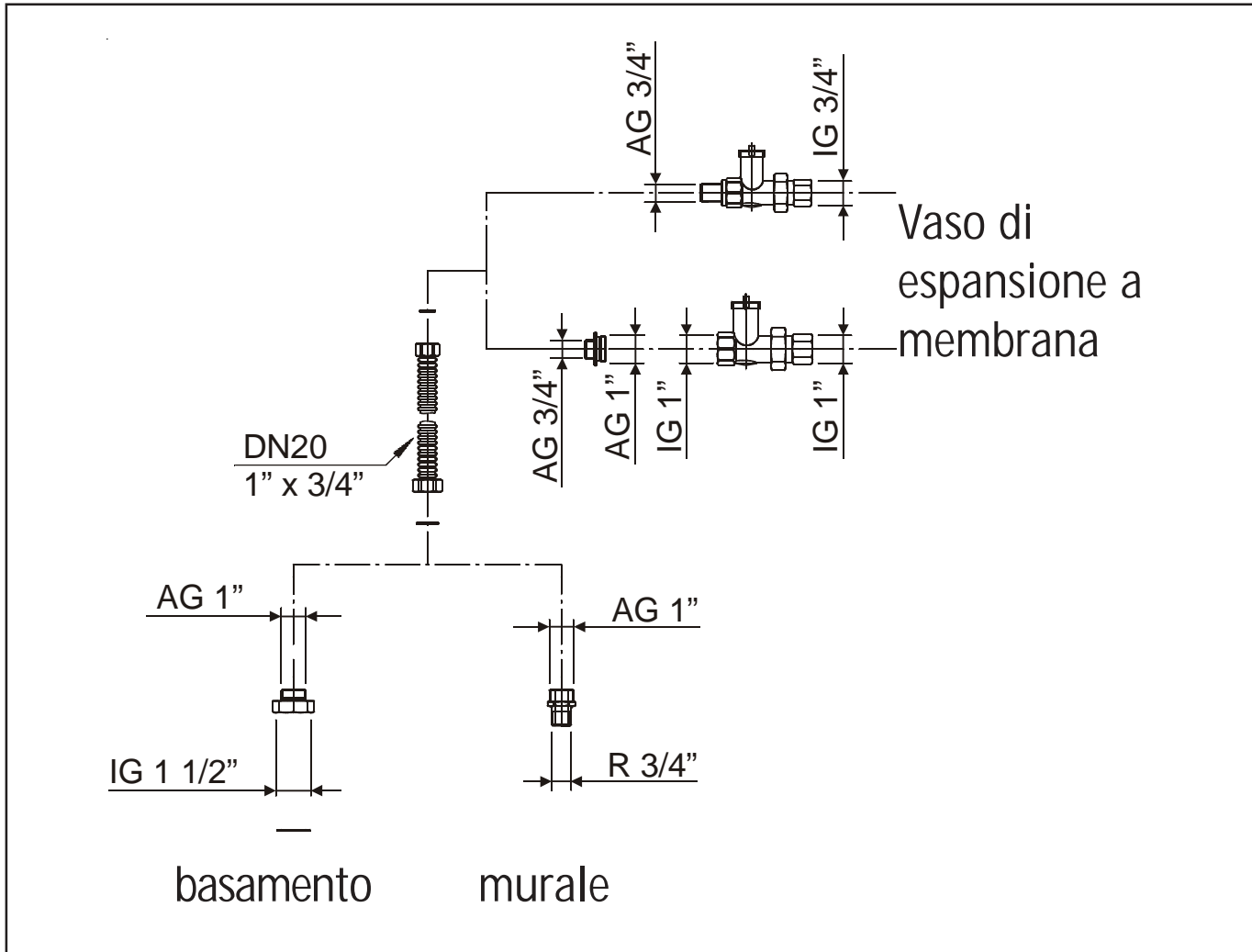


Figura 1: Gruppo di collegamento vaso di espansione a membrana

Prospetto dei gruppi di collegamento per vasi di espansione

	Vasi di espansione fino a 50 l	Vasi di espansione da 80 a 300 l
Articolo	20 12 080	20 12 081
Dimens. valvola a cappa	valvola a cappa 3/4"	valvola a cappa 1"

Composto da:

- 1 tubo flessibile in acciaio DN20, Lunghezza 1 m
- 1 Valvola a cappa ed istruzioni per l'uso (non permesso in Italia!)
- 1 Riduzione 1 1/2"IG / 1"AG
- 1 Raccordo filettato doppio R 3/4" / 1"AG
- 1 Raccordo filettato doppio 3/4"AG / 1"AG (non compresi nel gruppo 2012080)
- Guarnizioni

Norme per l'installazione:

Per l'installazione del gruppo di collegamento per vaso di espansione bisogna osservare le norme per l'installazione della caldaia. Attenzione: per questa installazione rispettare le normative vigenti.

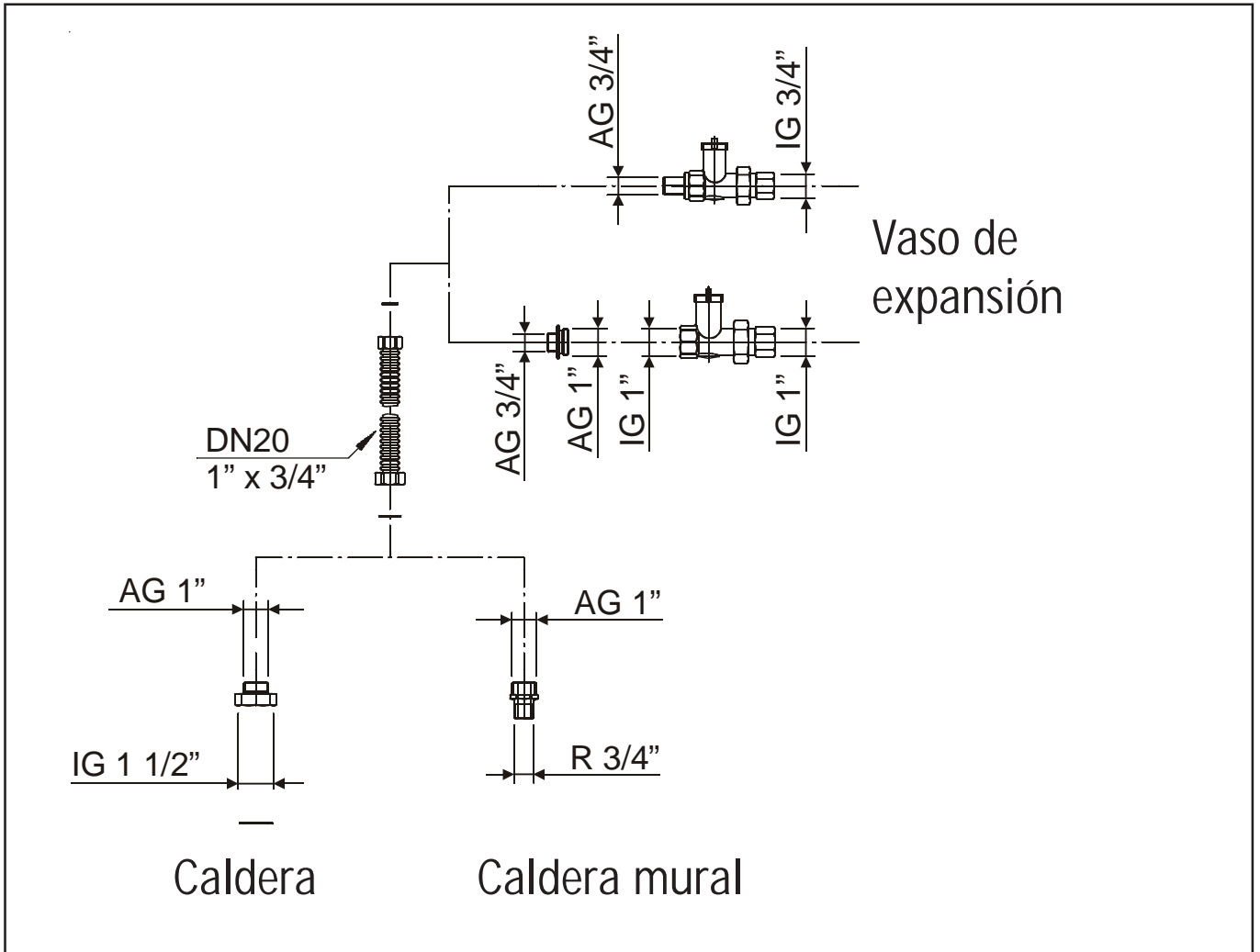


Fig 1: Kit de conexiones para vaso de expansión

Tabla de los kits de montaje para el vaso de expansión :

	Vaso de expansión hasta 50 l	Vaso de expansión de 80 a 300 l
Nº de art.	20 12 080	20 12 081
Tamaño de la válvula	válvula ¾"	válvula 1"

**Suministro:**

- 1 tubería flexible de acero inoxidable DN20 de 1 m
- 1 válvula con instrucciones
- 1 Reducciones 1½" IG / 1" AG
- 1 tomas doble R ¾" / 1" AG
- 1 tomas doble ¾" AG / 1" AG (no incluidas con juego 2012080)
- Juntas

**Normas de montaje :**

Durente el montaje del kit para vaso de expansión se ha de respetar las instrucciones de montaje de la caldera.

