



DE

Montageanleitung

FRISCHWASSERSTATION

FWS-2-80 Cascade

Deutsch | Änderungen vorbehalten!

Inhaltsverzeichnis

1	Beschreibung.....	03
2	Planung	04
2.1	WOLF-Zubehör	04
3	Installation.....	05
3.1	Frischwasserstation transportieren	05
3.2	Lieferumfang prüfen	05
3.3	Verkleidung demontieren / montieren	05
3.4	Kaskade montieren	05
3.4.1	Frischwasserstationen montieren	06
3.4.2	Verrohrungen montieren	08
3.4.3	Zubringerleitungen montieren	12
3.5	Zubehör (optional) montieren.....	13
3.5.1	3-Wege-Umschaltventil montieren	13
3.5.2	Zirkulationspumpe montieren.....	13
3.6	Elektroanschluss vornehmen	14
3.6.1	Kaskadenventil am Regler der Frischwasserstation anschließen	14
3.6.2	Zubehör (optional) am Masterregler anschließen	15
3.7	Heizungsanlage befüllen und auf Dichtheit prüfen.....	15
4	Inbetriebnahme	16
5	Technische Daten	17
5.1	Abmessungen	17
6	Anhang	18
6.1	Auslegungsdiagramme	20

Beschreibung

1 Beschreibung

Die Frischwasserkaskade für die steckerfertige Wandmontage spart Zeit und sorgt für hygienisches Brauchwasser durch Warmwasserbereitung nach dem Durchlaufprinzip.

Je nach Anforderung können die Frischwasserstationen als 2er, 3er oder 4er Kaskade verbaut werden. Bei definierter Warmwassertemperatur und definiertem Zapfvolumenstrom, wird die entsprechende Kaskade in Abhängigkeit der Speichertemperatur ausgewählt ([6.1 Auslegungsdiagramme](#)).



Eine Laufzeitbilanzierung ermöglicht eine gleichmäßige Verteilung der Station-Betriebsstunden.

Die Versorgungssicherheit ist auch bei Wartungsarbeiten an einem Modul gegeben.

Planung

2 Planung

2.1 WOLF-Zubehör

Artikelbild	Artikelbezeichnung	Funktion
	Zirkulationspumpe	Zirkuliert das Trinkwarmwasser und sichert dadurch die Hygiene und verbessert den Benutzerkomfort (Abb. 6.3 Kennlinien Zirkulationspumpe)
	3-Wege-Umschaltventil – DN25 – DN32 – DN40	Steuert die Rücklaufeinschichtung in den Speicher

Installation

3 Installation

3.1 Frischwasserstation transportieren

- Frischwasserstation in der Verpackung zum Aufstellort transportieren.

3.2 Lieferumfang prüfen

Folgende Teile sind im Lieferumfang des enthalten:

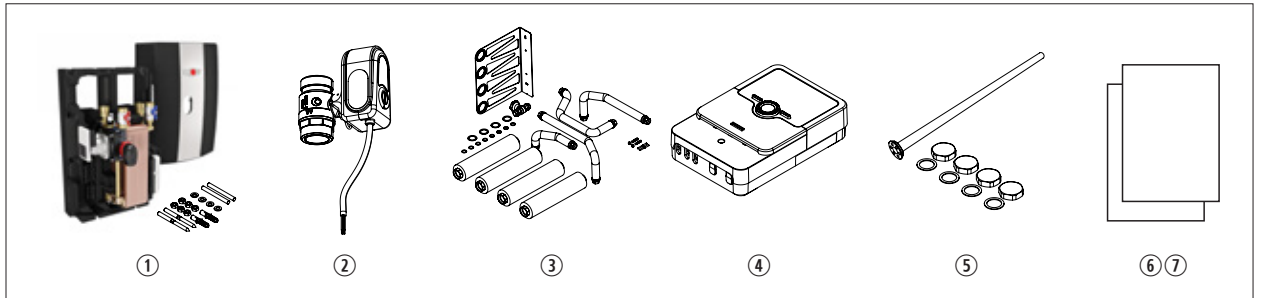


Abb. 3.1 Lieferumfang prüfen

Lieferumfang	2-er Kaskade	3-er Kaskade	4-er Kaskade
① FWS-2-80	2	3	4
② Kaskadenventil	2	3	4
③ Verrohrungsset	2	3	4
④ Masterregler inkl. Anleitung	1	1	1
⑤ Hygieneset	1	1	1
⑥ Montageanleitung FWS-2	2	3	4
⑦ Montageanleitung FWS-2 Cascade	1	1	1

3.3 Verkleidung demontieren / montieren

Verkleidung demontieren

- Dämmhaube nach vorne abnehmen.

Verkleidung montieren

- Dämmhaube aufstecken.

3.4 Kaskade montieren

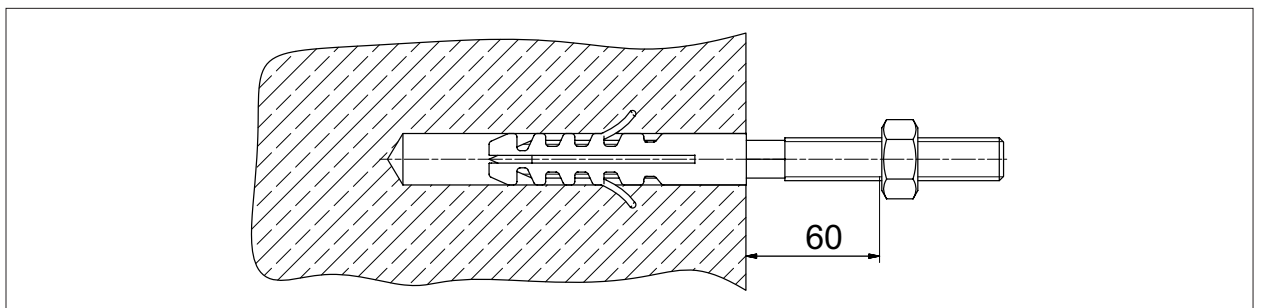


Abb. 3.2 Anforderung Bohrlöcher

- Löcher für Frischwasserstationen gemäß [Abb. 6.1 Bohrplan](#) bohren.
- Löcher für Haltewinkel aus Verrohrungsset gemäß [Abb. 6.1 Bohrplan](#) bohren.

Installation

3.4.1 Frischwasserstationen montieren

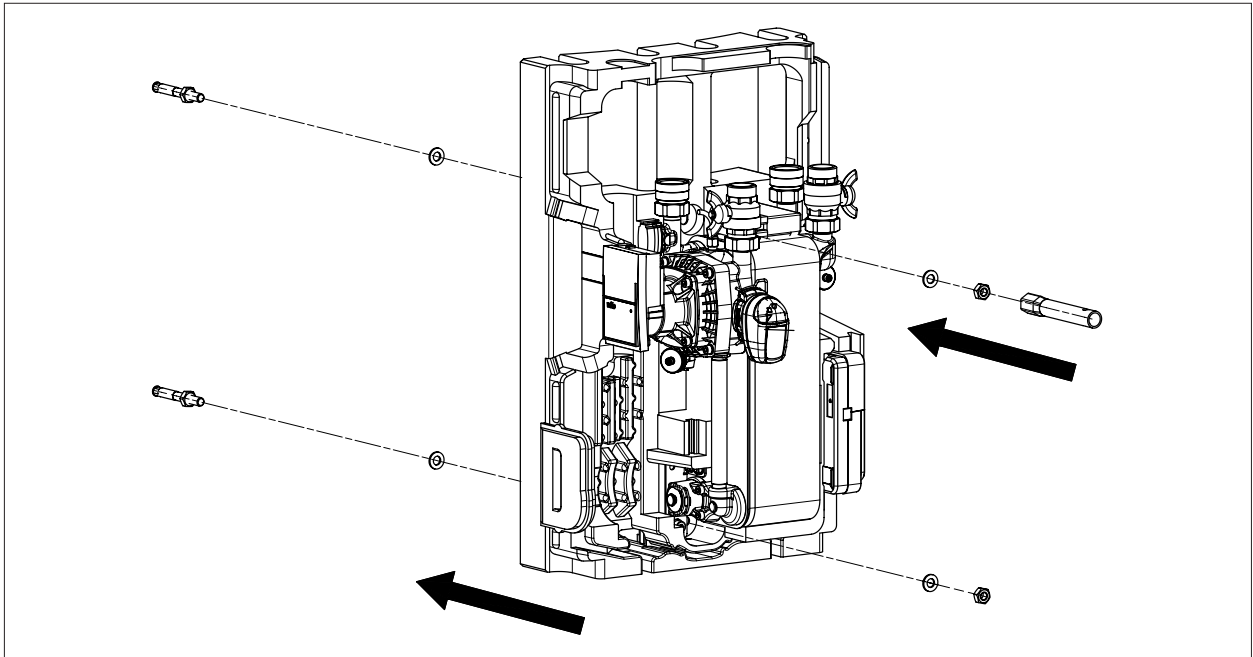


Abb. 3.3 Frischwasserstation montieren

- ▶ Verkleidung demontieren.
- ▶ Frischwasserstationen mit Montagematerial montieren.

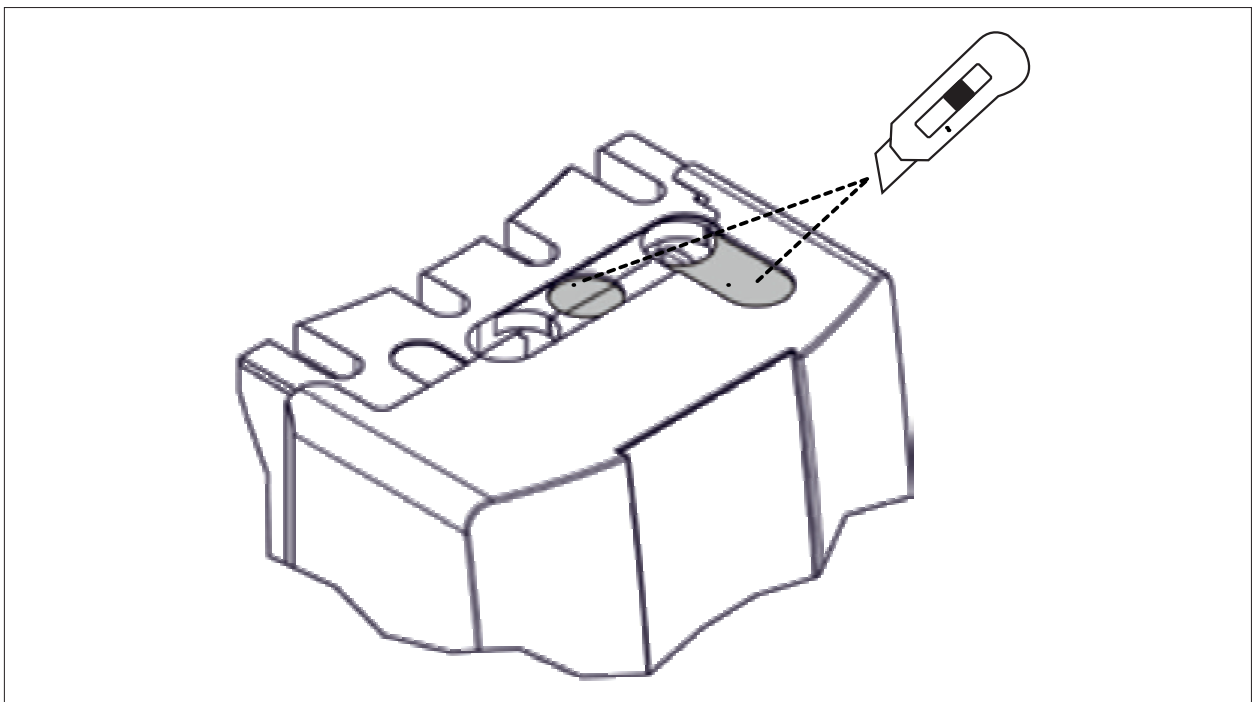


Abb. 3.4 Dämmung ausschneiden

- ▶ Überschüssige Teile aus der Dämmung ausschneiden.

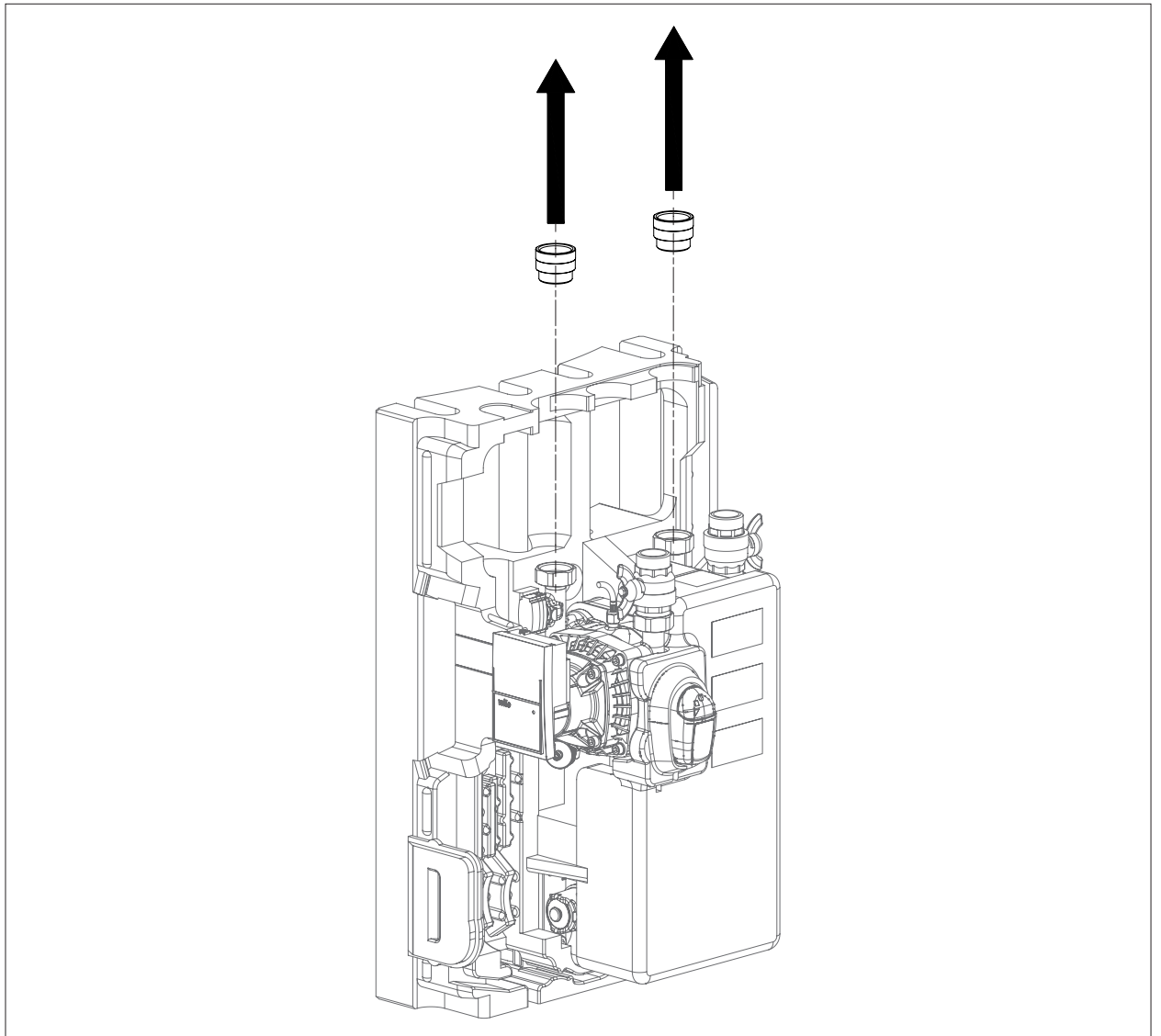


Abb. 3.5 Anschlüsse entfernen

- ▶ Nicht benötigte Übergänge von Kalt- und Warmwasseranschluss entfernen.

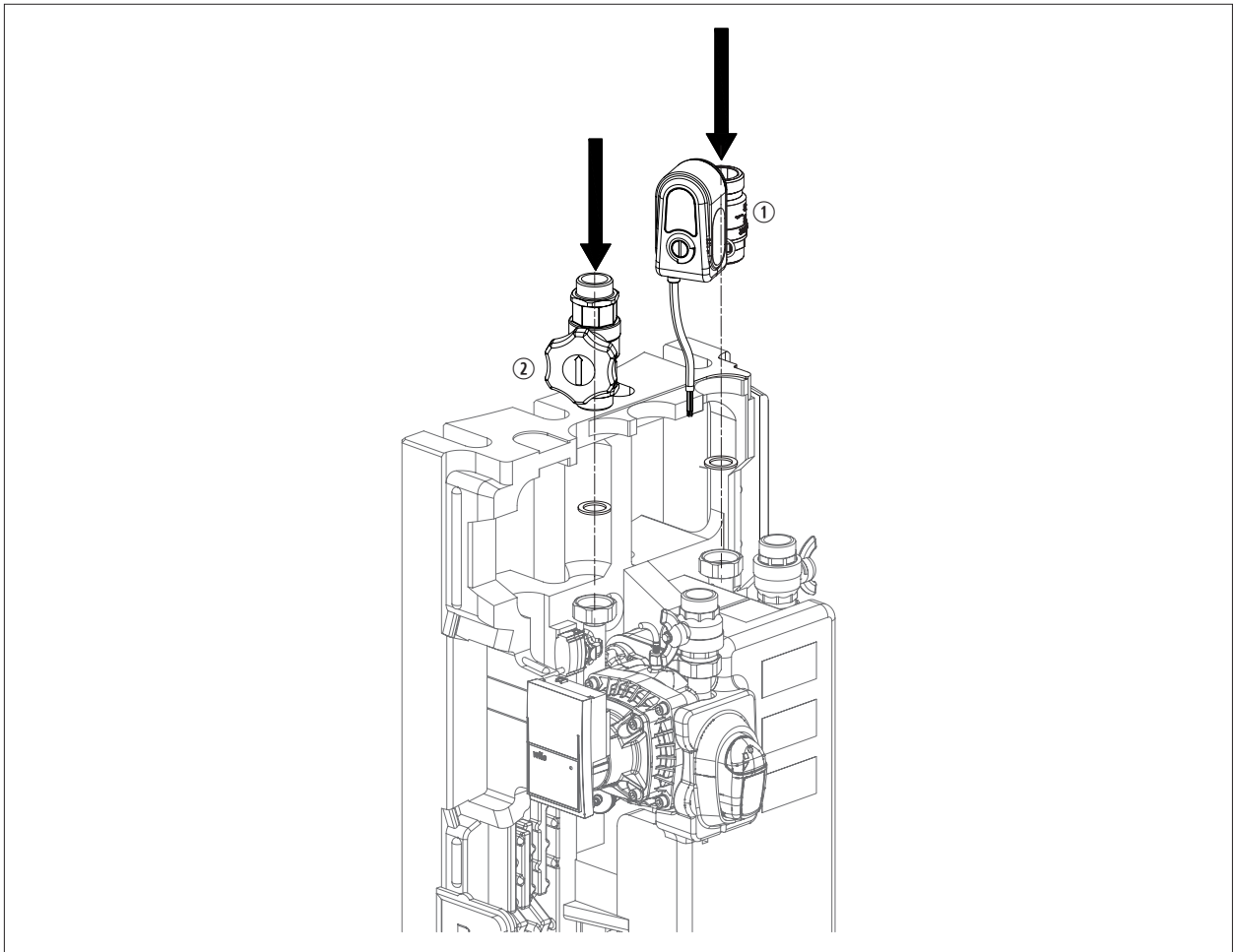


Abb. 3.6 Zubehör montieren

① Kaskadenventil

② Kugelhahn

- ▶ Kaskadenventil (1) mit Dichtung auf Kaltwasseranschluss montieren.
- ▶ Kugelhahn (2) mit Dichtung auf Warmwasseranschluss montieren.

3.4.2 Verrohrungen montieren

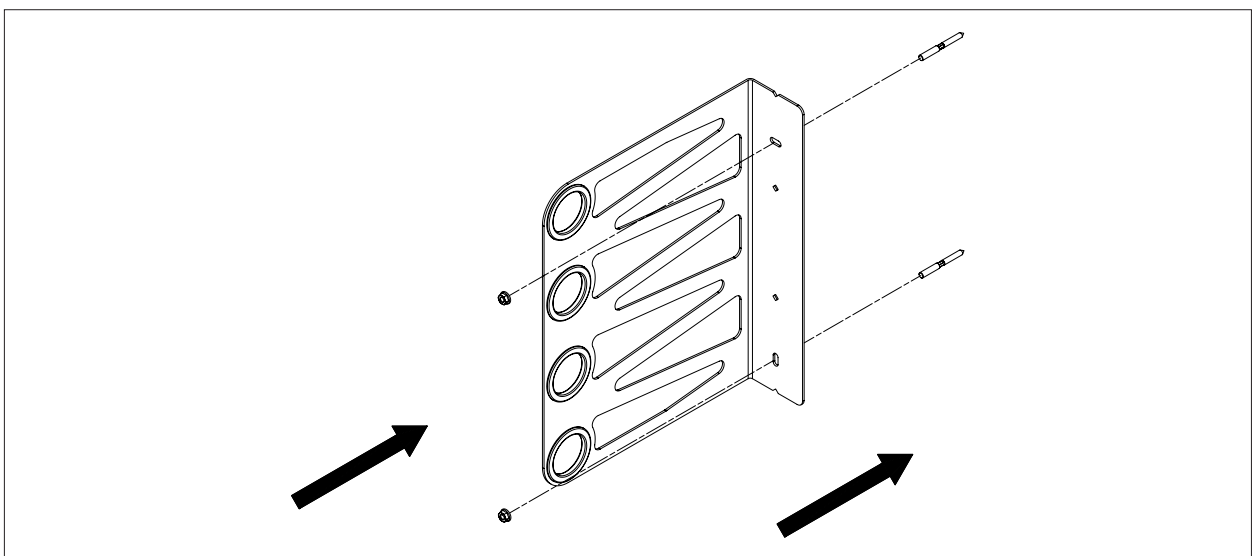


Abb. 3.7 Haltewinkel montieren

- ▶ Haltewinkel montieren.

Installation

Verrohrung vorbereiten

- ▶ Wasserabgang festlegen.

i Das Hygieneset wird am gegenüberliegenden Ende montiert ([Abb. 3.9 Wasserabgang rechts, Hygieneset links](#) und [Abb. 3.10 Wasserabgang links, Hygieneset rechts](#)).

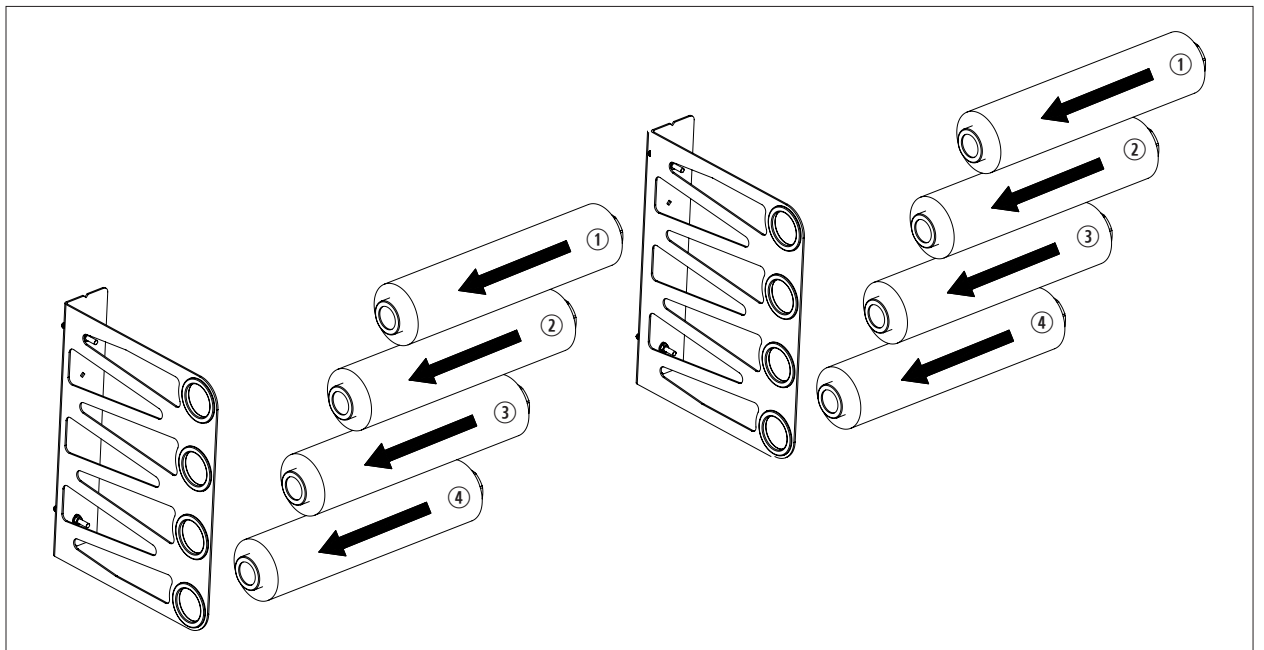


Abb. 3.8 Verrohrung montieren

- ▶ Verrohrung durch die Haltewinkel stecken, Nummerierung beachten.
- ▶ Hygieneset im Rohr an entsprechender Position montieren.
- ▶ Verrohrungen mit Dichtungen untereinander verschrauben.

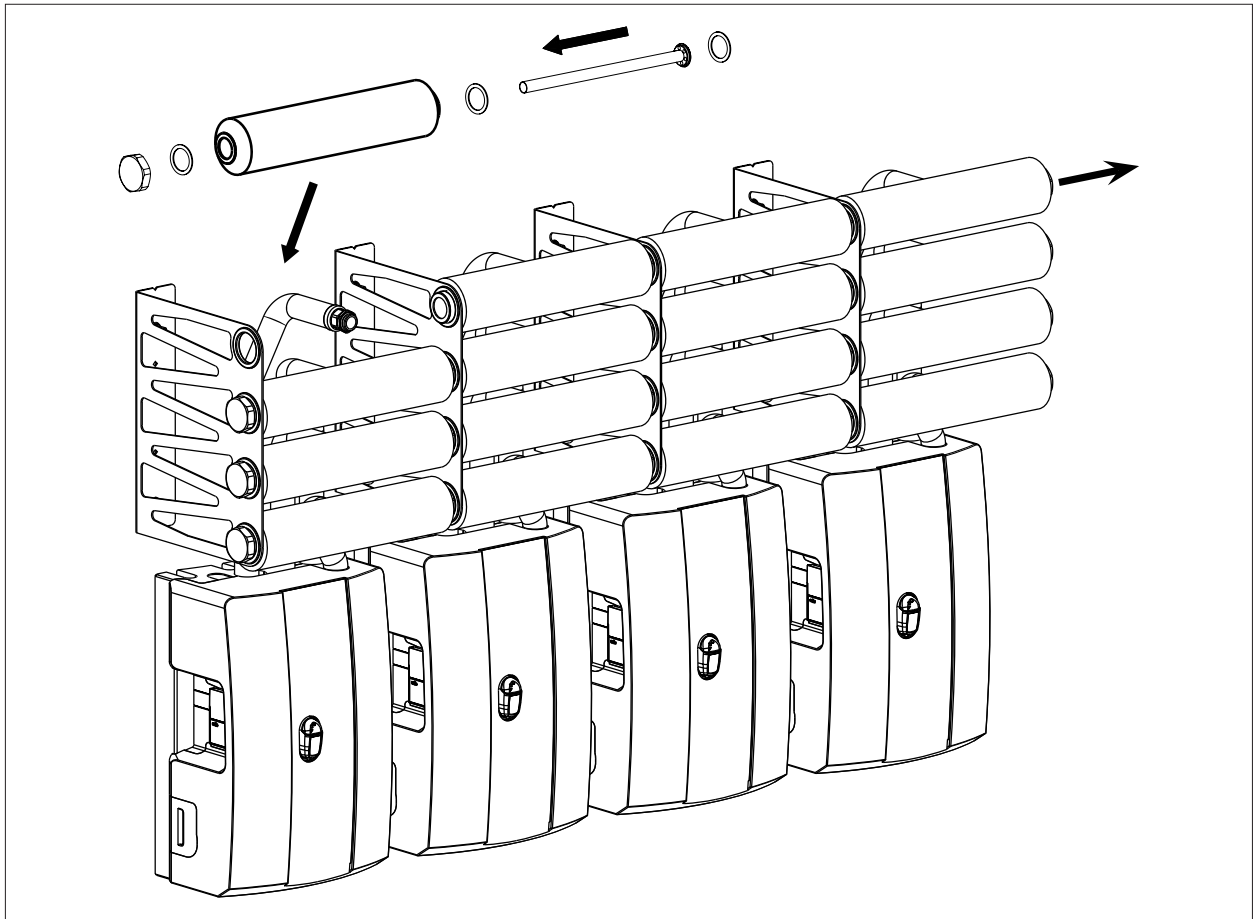


Abb. 3.9 Wasserabgang rechts, Hygieneset links

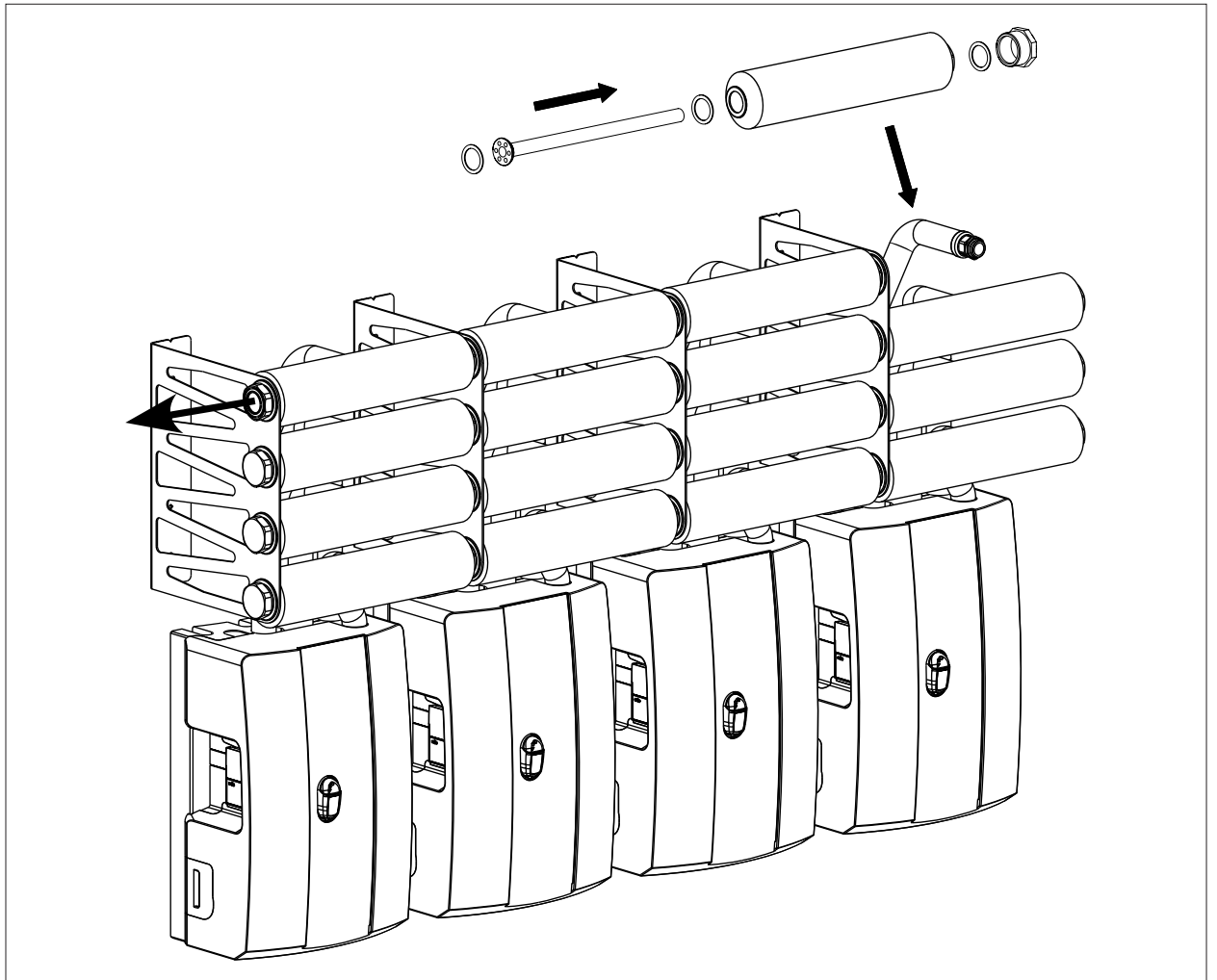


Abb. 3.10 Wasserabgang links, Hygieneset rechts

3.4.3 Zubringerleitungen montieren

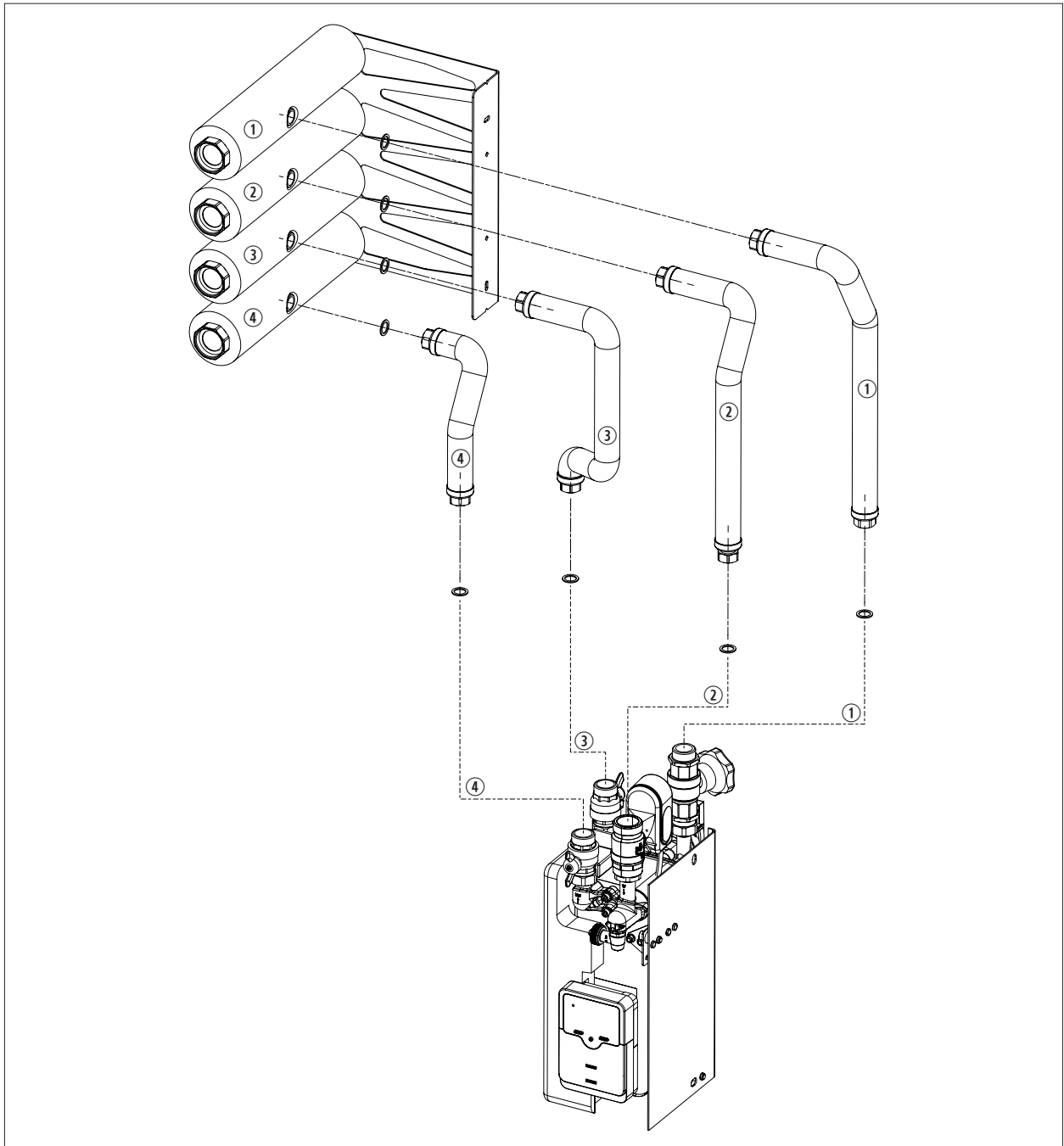


Abb. 3.11 Zubringerleitungen montieren (Rückansicht)

- | | |
|----------------------|----------------|
| ① Warmwasser Ausgang | ③ Vom Speicher |
| ② Kaltwasser Eingang | ④ Zum Speicher |

► Zubringerleitungen zwischen Frischwasserstationen und Verrohrungen monieren.

Installation

3.5 Zubehör (optional) montieren

3.5.1 3-Wege-Umschaltventil montieren

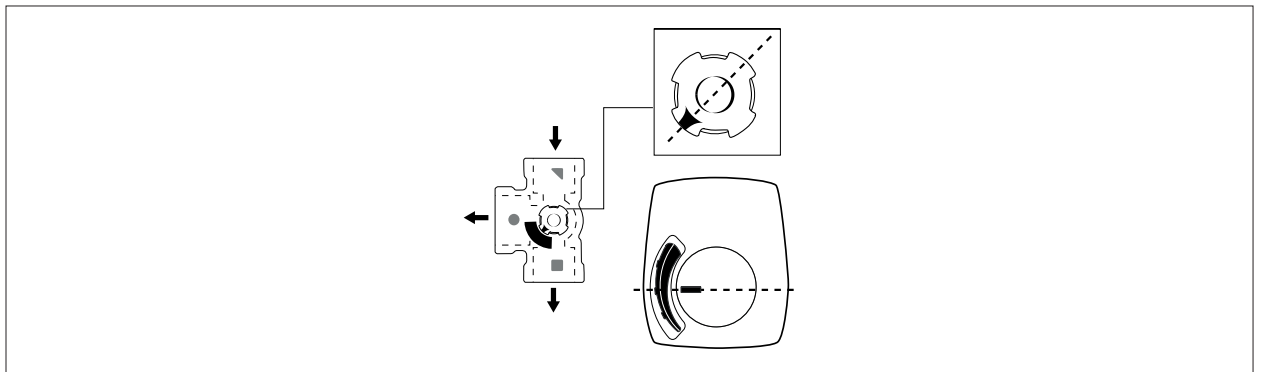



Abb. 3.12 Durchflussrichtung

Im stromlosen Zustand muss die Durchflussrichtung auf den unteren (kälteren) Speicherbereich geschaltet sein.

- ▶ 3-Wege-Umschaltventil montieren.
- ▶ [Abb. 6.2 Hydraulikschema](#) beachten.

3.5.2 Zirkulationspumpe montieren

 Montageanleitung Zirkulationspumpe

Installation

3.6 Elektroanschluss vornehmen

3.6.1 Kaskadenventil am Regler der Frischwasserstation anschließen

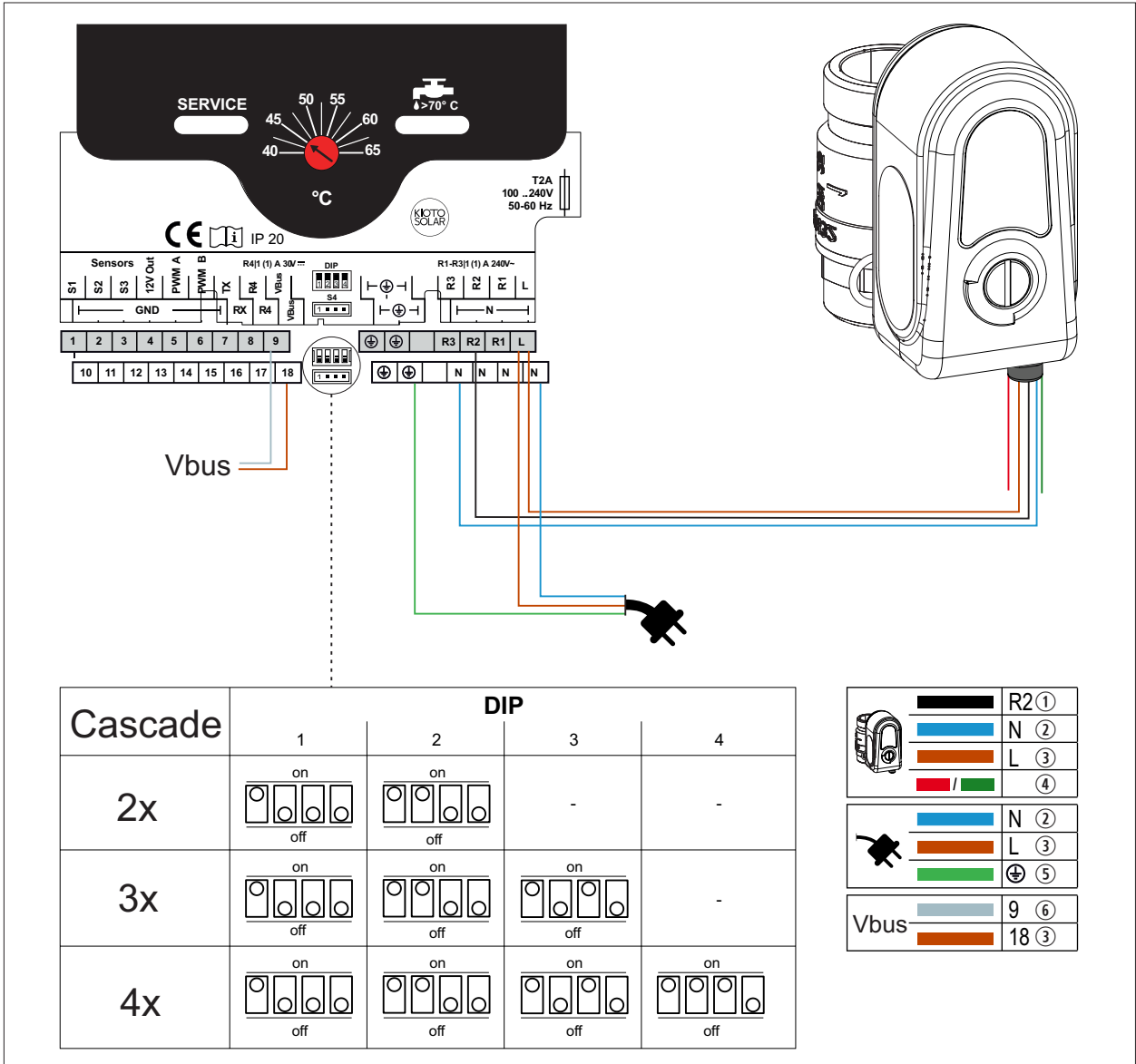


Abb. 3.13 Elektroanschluss Kaskadenventil

- ① Schwarz
- ② Blau
- ③ Braun
- ④ Rot /Grün nicht belegt
- ⑤ Grün-Gelb
- ⑥ Weiß

Für jeden Regler an der Frischwasserstation gilt:

- ▶ Über eine zweidradige VBus-Leitung mit dem Masterregler verbinden.
- ▶ DIP-Schalter (Abb. 3.13 Elektroanschluss Kaskadenventil) einstellen.
- ▶ Schwarze (1), blaue (2) und braune (3) Leitungen verbinden.
- ▶ Regler an der Frischwasserstation mit dem Stromnetz verbinden.

Installation

3.6.2 Zubehör (optional) am Masterregler anschließen

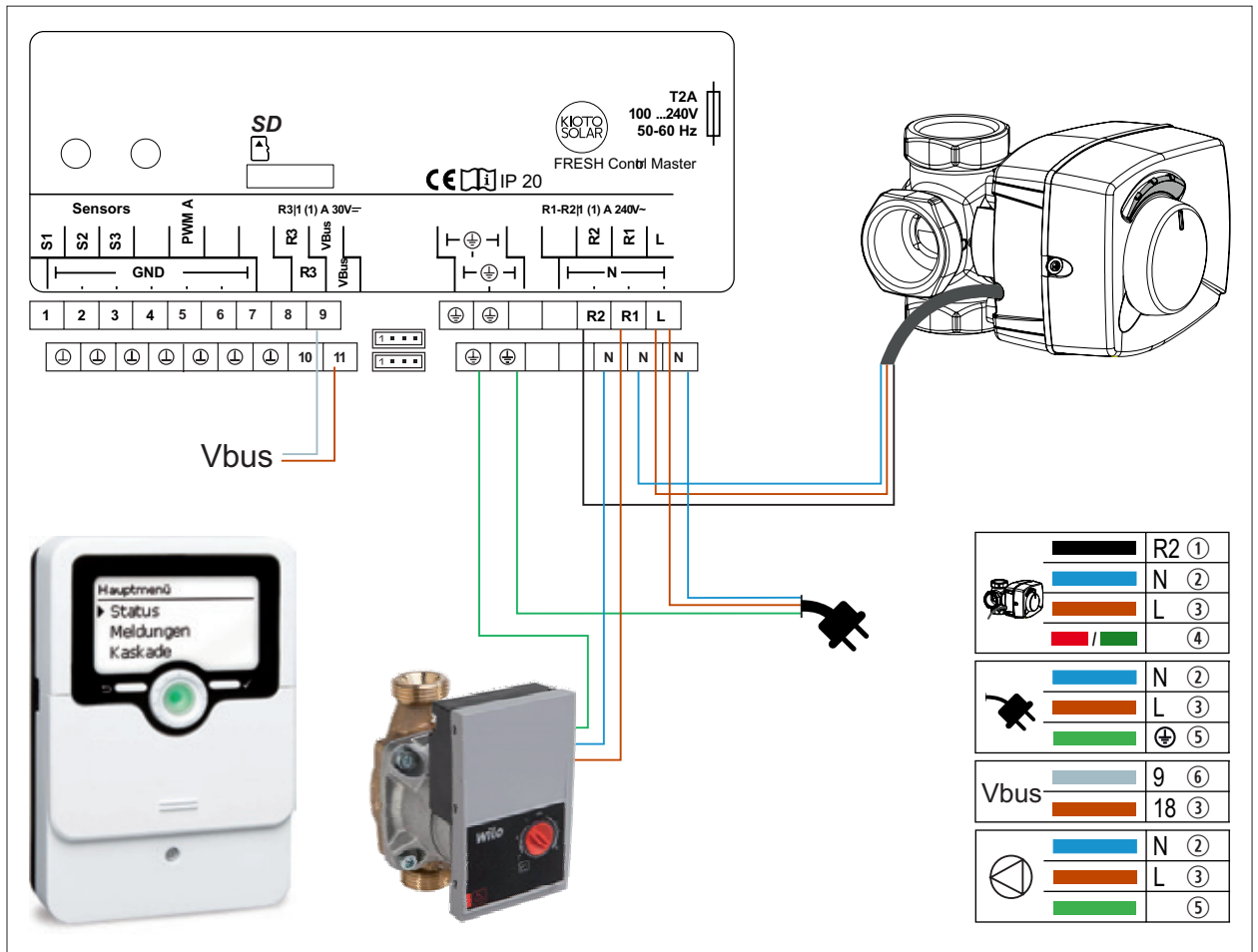


Abb. 3.14 Elektroanschluss Zubehör

- | | |
|-----------|--------------------------|
| ① Schwarz | ④ Rot /Grün nicht belegt |
| ② Blau | ⑤ Grün-Gelb |
| ③ Braun | ⑥ Weiß |

3-Wege-Umschaltventil verbinden

- ▶ Temperatursensoren S2 (Puffertemperatur) und S3 (Rücklaufemperatur) verbinden.
- ✓ 3-Wege-Umschaltventil schaltet temperaturabhängig über Relais R2.

Zirkulationspumpe verbinden

- ▶ Zirkulationspumpe verbinden.
- ✓ Zirkulationspumpe schaltet über Relais R1.

Masterregler

- ▶ Masterregler mit dem Stromnetz verbinden.

3.7 Heizungsanlage befüllen und auf Dichtheit prüfen

Montageanleitung Frischwasserstation FWS-2-80



HINWEIS

Auslaufendes Wasser!

Wasserschäden

- ▶ Alle hydraulischen Verrohrungen auf Dichtheit prüfen.

Zur Gewährleistung einer einwandfreien Funktion ist eine ordnungsgemäße Befüllung und eine vollständige Entlüftung notwendig.

4 Inbetriebnahme



HINWEIS

Unqualifiziertes Personal!

Anlagenschäden.

- ▶ Erste Inbetriebnahme und Bedienung des Wärmeerzeugers durch einen Fachhandwerker durchführen lassen.
- ▶ Betreiber durch einen Fachhandwerker einweisen (lassen).



Betriebsanleitung Masterregler

- ▶ Pufferspeicher aufheizen.

Technische Daten

5 Technische Daten

Typ	FWS-2-80	x2	x3	x4
Nennleistung	kW	174	268	330
Leistungskennzahl	NL	27	54	75
Höhe	mm	1182	1182	1182
Breite	mm	1020	1520	2520
Tiefe	mm	396	396	396
Kalt-/Warmwasseranschluss	G	2"	2"	2"
Heizungsvor- / -rücklauf	G	2"	2"	2"
Temperaturen primär VL /sekundär KW/WW	°C	70 / 10/60	70 / 10/60	70 / 10/60
Dauerleistung sekundär bei 60°C	l/h	50	77	95
Max. zul. Betriebsdruck primär	bar	3	3	3
Max. zul. Betriebsdruck sekundär	bar	10	10	10
Elektrische Leistungsaufnahme	W	97	145	193
Elektroanschluss		230V / 50Hz	230V / 50Hz	230V / 50Hz

Tab. 5.1 Technische Daten

5.1 Abmessungen

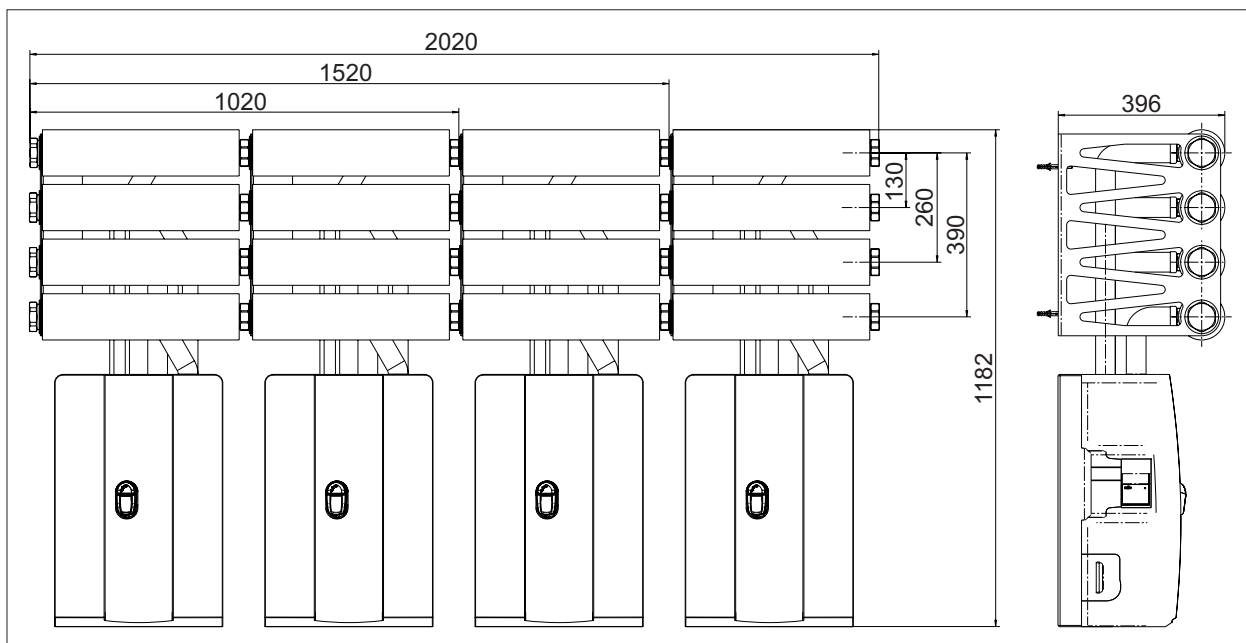


Abb. 5.1 Abmessungen

6 Anhang

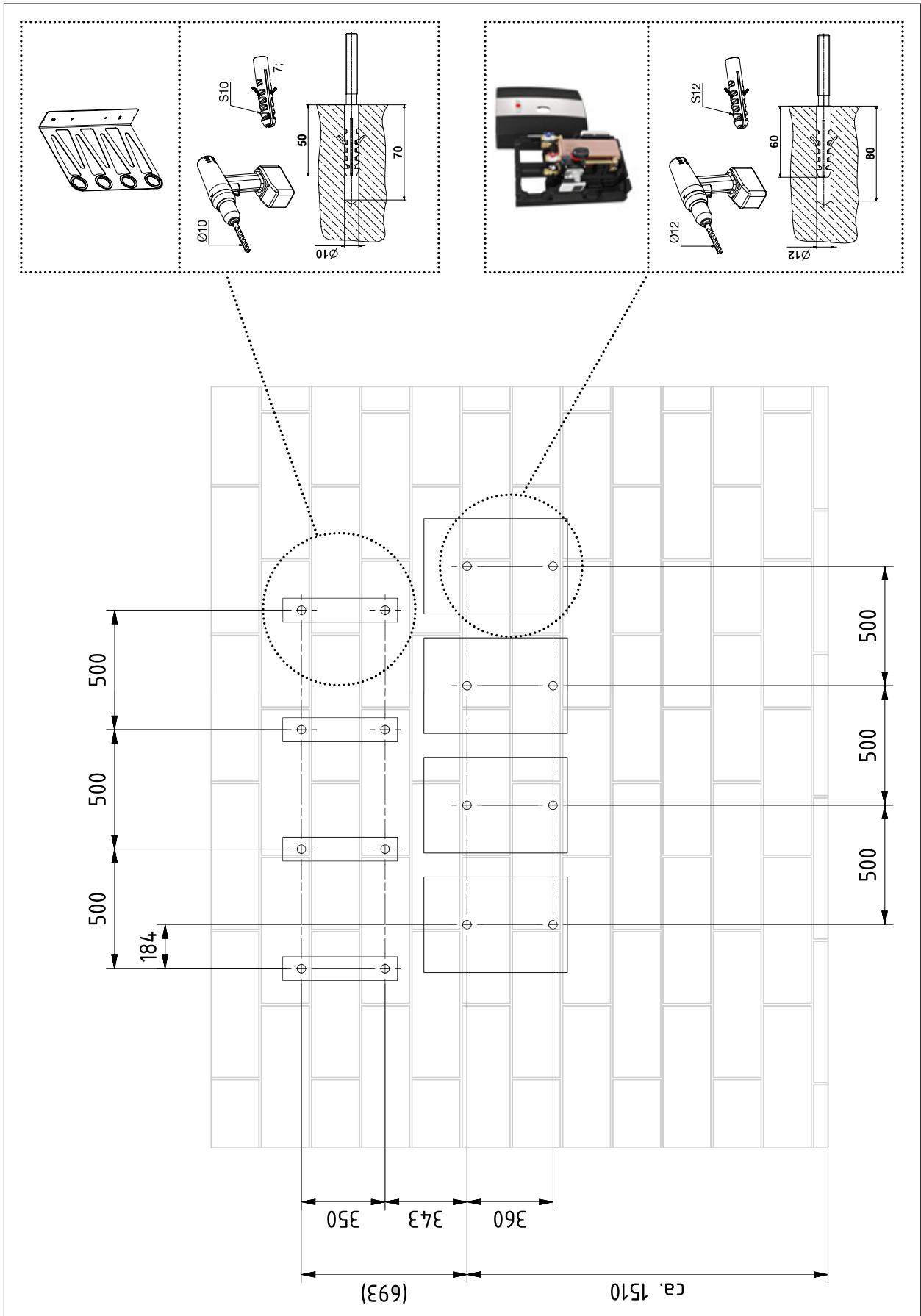


Abb. 6.1 Bohrplan

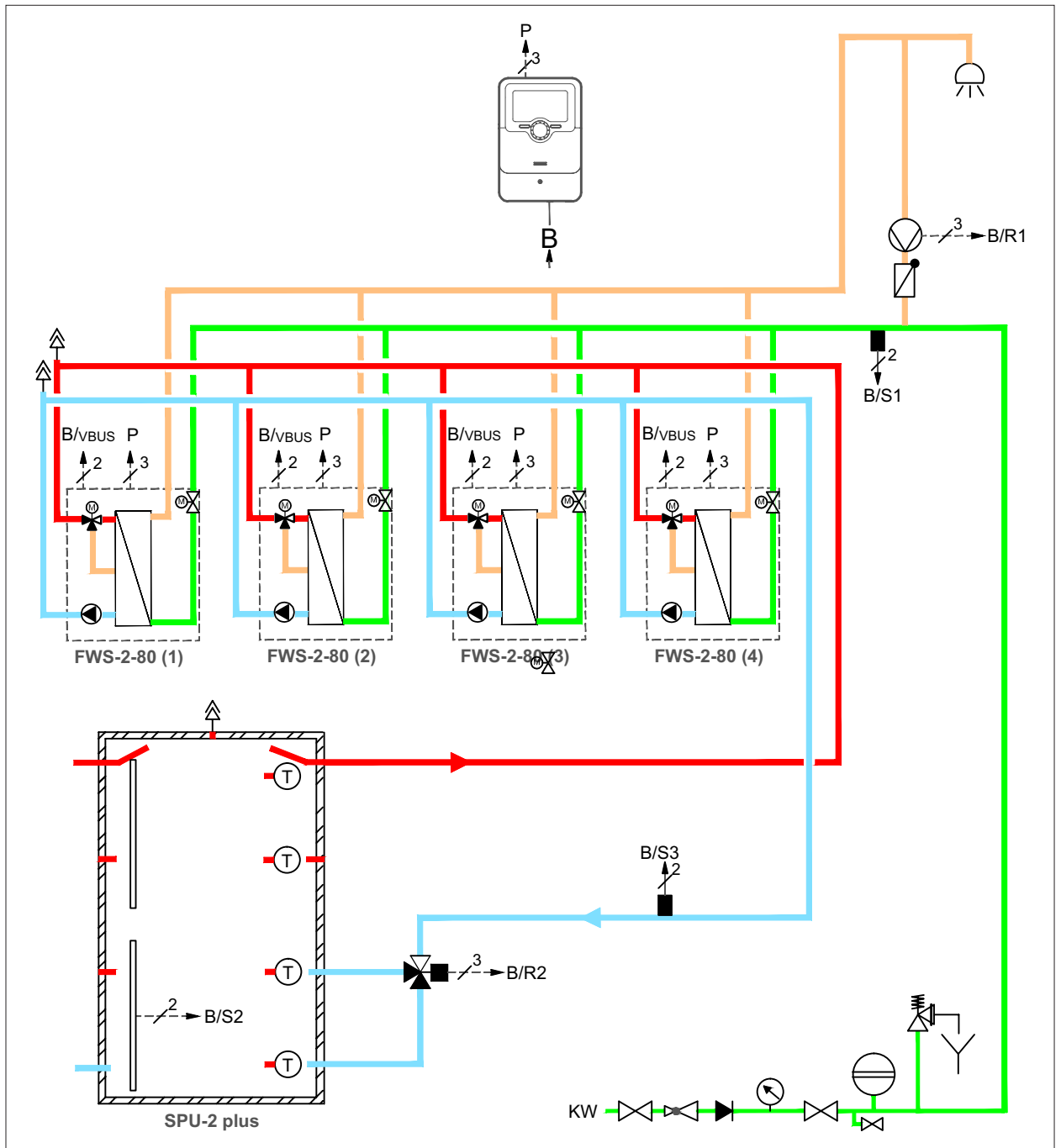


Abb. 6.2 Hydraulikschema

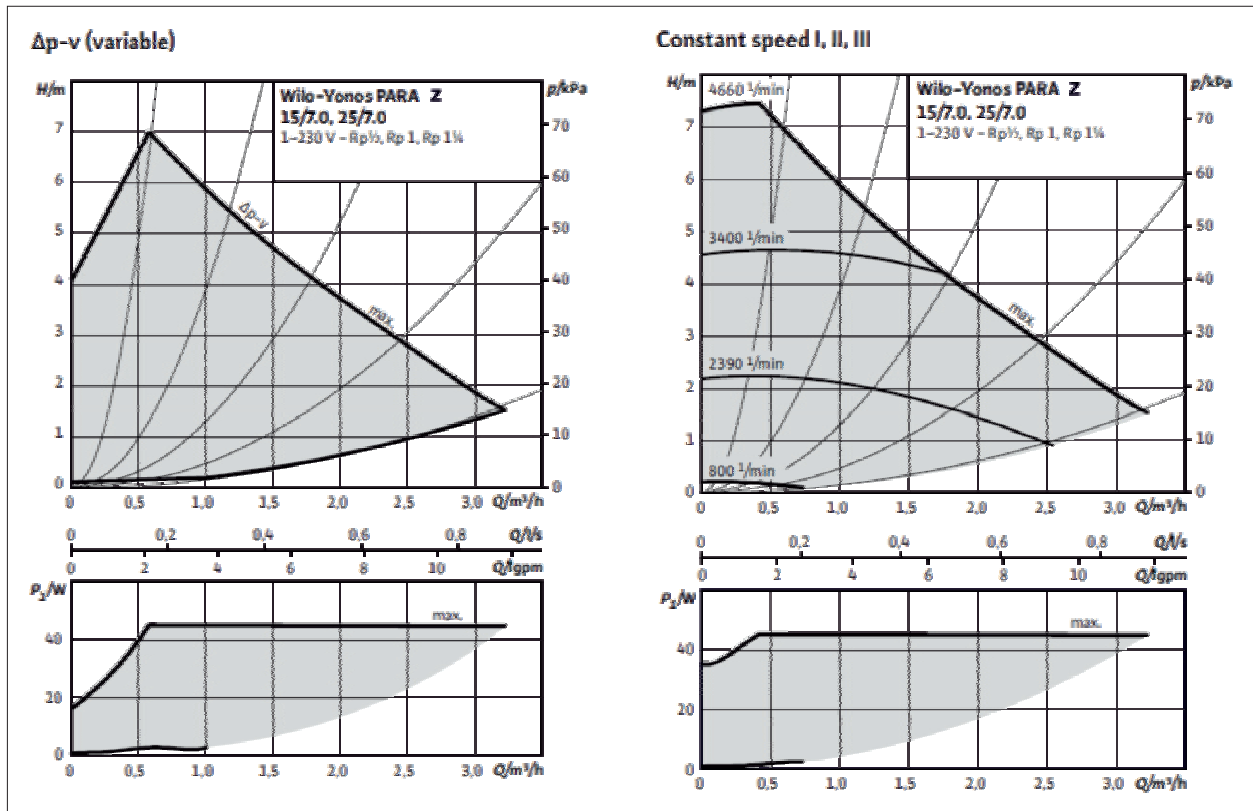


Abb. 6.3 Kennlinien Zirkulationspumpe

6.1 Auslegungsdiagramme

Auslegungsdiagramme in Abhängigkeit von Kalt-/Warmwasser.

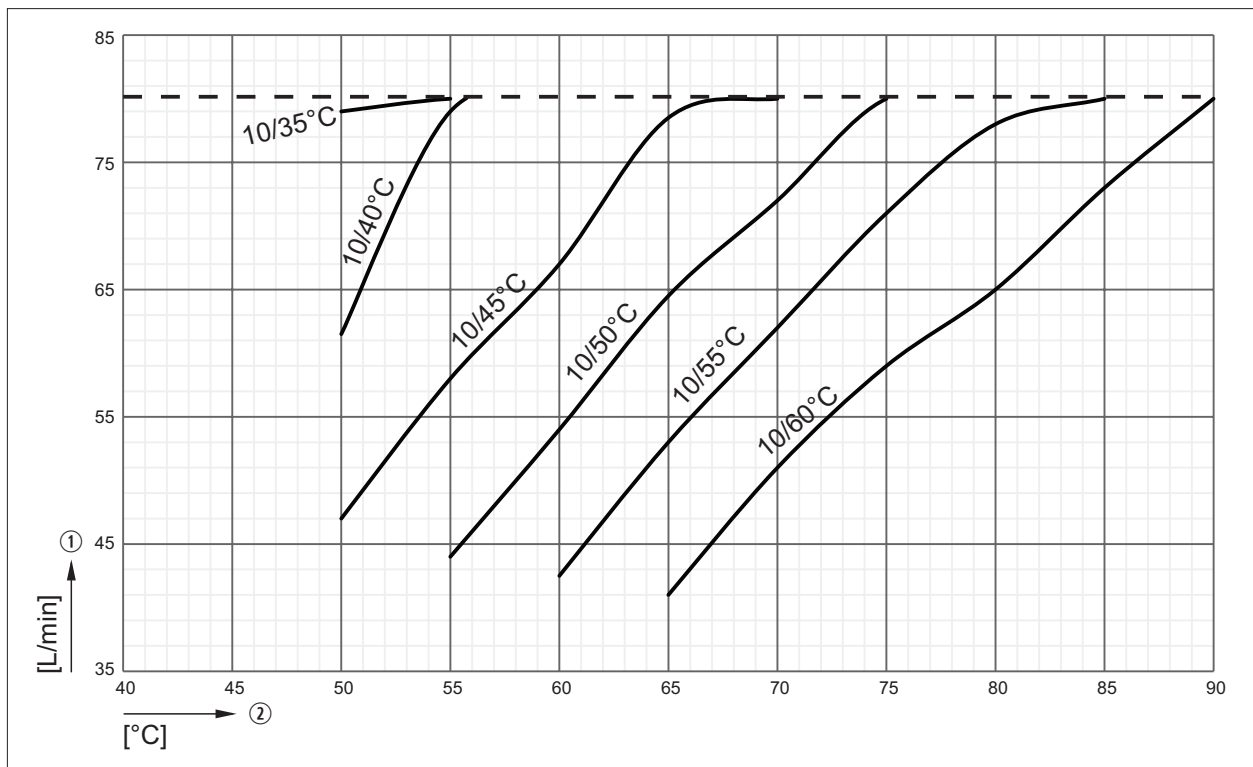


Abb. 6.4 Auslegungsdiagramm 2-er Kaskade

① Zapfvolumenstrom [L/min]

② Speichertemperatur [°C]

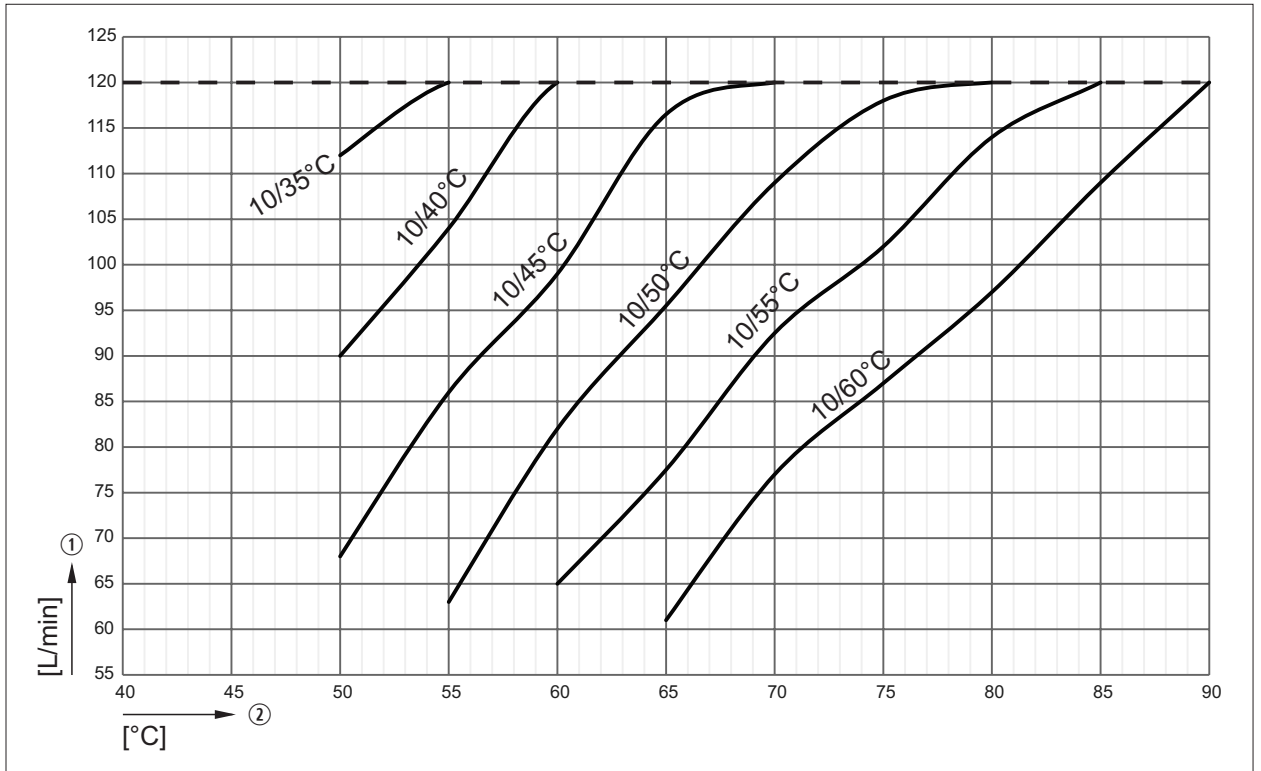


Abb. 6.5 Auslegungsdigramm 3-er Kaskade

① Zapfvolumenstrom [L/min]

② Speichertemperatur [$^\circ\text{C}$]

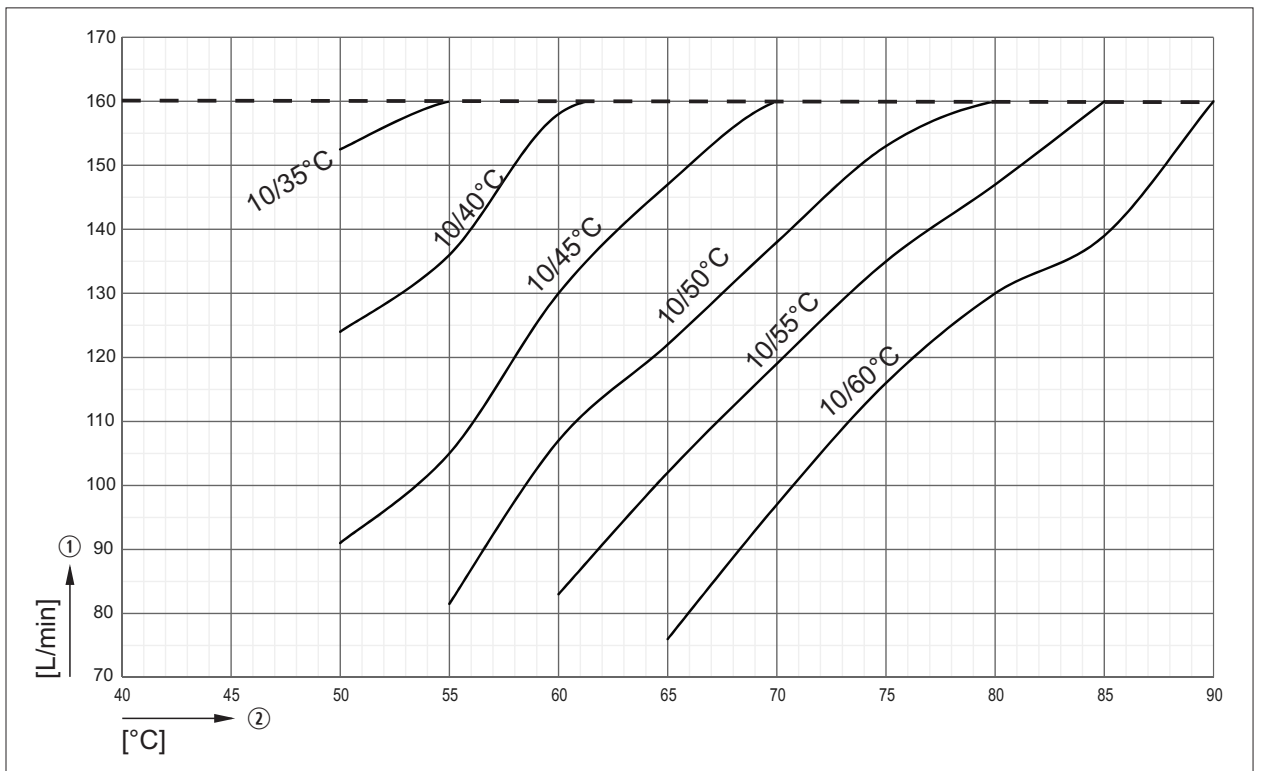


Abb. 6.6 Auslegungsdigramm 4-er Kaskade

① Zapfvolumenstrom [L/min]

② Speichertemperatur [$^\circ\text{C}$]





WOLF GmbH | Postfach 1380 | D-84048 Mainburg
Tel. +49.0.87 51 74- 0 | Fax +49.0.87 51 74- 16 00 | www.WOLF.eu